

ТЕМА ПРОЕКТА: «СКЛАДНОЙ ТАБУРЕТ»

Выполнил: Железняков А.В.
Руководитель: Горовой М.В

АКТУАЛЬНОСТЬ

Тема моего проекта всегда будет актуальна, так как многие люди нуждаются в мобильной и компактной мебели для использования в различных ситуациях, как внутри помещений, так и на открытом воздухе.

Складные табуреты удобны для использования во время пикников, походов, мероприятий на открытом воздухе, на пляже и т.д. Они также могут быть использованы внутри дома для временного использования на кухне, в гостиной, на балконе или в спальне.

Таким образом, проект "складной табурет" всегда будет иметь высокую актуальность и спрос, если он будет соответствовать требованиям рынка и удовлетворять потребности потребителей.

ЦЕЛИ И ЗАДАЧИ ПРОЕКТА:

- Спроектировать и разработать высококачественный складной табурет, который будет прочным, удобным и простым в использовании, а также эстетически привлекательным и отвечать требованиям к стилю и дизайну.
- Провести испытание и оценку готовой продукции, чтобы убедиться, что она соответствует моим ожиданиям в отношении производительности, качества и надежности.

ИСТОРИЧЕСКАЯ СПРАВКА

Происхождение складного табурета восходит к древним временам.

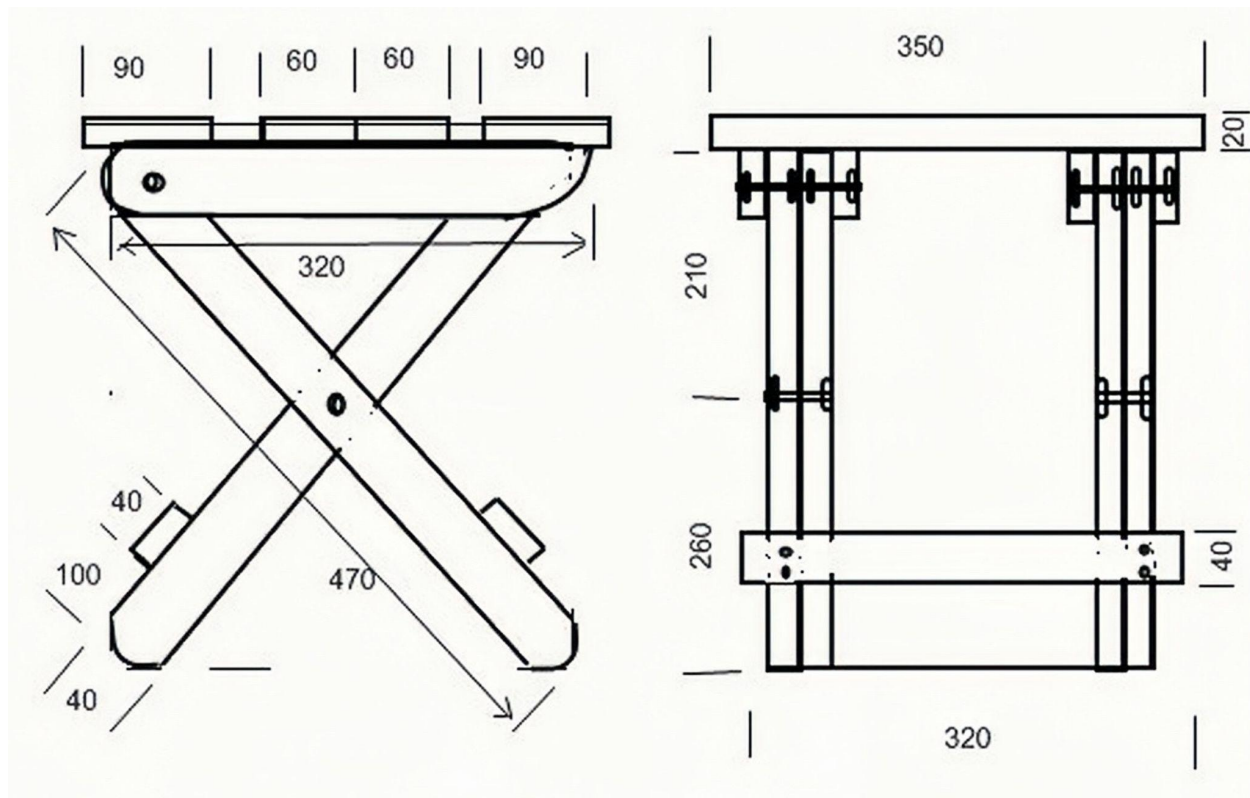
Изначально они использовались кочевыми племенами в качестве компактного и переносного сиденья для путешествий. В Средние века складные табуреты использовались воинами и путешественниками. В XIX веке они стали доступнее и использовались в различных местах.

Прогресс в технологиях производства в XX веке позволил создать более легкие и прочные складные табуреты. Сегодня они используются в различных условиях и доступны в различных стилях, материалах и конструкциях.

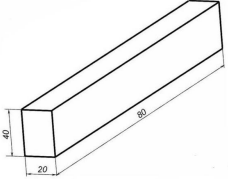
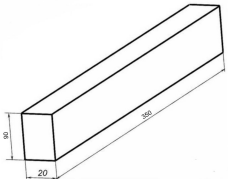
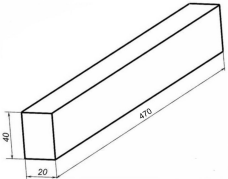
ТЕХНИКА БЕЗОПАСНОСТИ

1. Наденьте спецодежду и проверьте инвентарь и верстак.
2. Закрепите материал и используйте инструменты по назначению.
3. Поддерживайте инструменты в исправном состоянии и убирайте мусор.
4. Не отвлекайтесь во время работы и не используйте открытый огонь и электроразогреватели.
5. Соблюдайте меры предосторожности для предотвращения травмирования.
6. После работы проверьте состояние инструментов и уберите свое рабочее место.

ЧЕРТЕЖ ИЗДЕЛИЯ



ТЕХНОЛОГИЧЕСКАЯ КАРТА

№ п/п	Последовательность выполнения работ	Изображение	Инструменты, приспособления
1	Выбрать заготовки для ножек-4 детали Отпилить, прострогать поверхности		Линейка, карандаш
2	Разметить, отпилить по длине царг- горизонтальные планки, зачистить боковые поверхности, торцы деталей.		Картон, линейка, карандаш
3	Разметить, отпилить подлине 5 деталей для крышки, зачистить боковые поверхности и торцы.		Линейка, карандаш, электрический лобзик

4	Разметить и отпилить 2 детали проножки 320 × 40 × 20 мм, зачистить боковые поверхности и торцы		Линейка, карандаш, электрический лобзик
5	Сборка ножек. Разметить по чертежу и просверлить четыре отверстия 85 мм.		Сверлильный станок, наждачка.
6	Разметить и прикрепить саморезами детали		Саморезы, отвертка.
7	Покрывать изделие мебельным лаком (по желанию)		Кисть, мебельный лак.

ОБОСНОВАНИЕ ПРОЕКТА

Экономическое: Изготовление складного табурета самостоятельно дешевле, чем покупка табуретов в магазине, если он изготавливается из доступных материалов и имеет простой дизайн. В целом, складные табуреты могут быть популярным и полезным продуктом, который может удовлетворить потребности широкого круга потребителей в разных ситуациях.

Экологическое: Использование дерева как основного материала для складного табурета позволит уменьшить нагрузку на окружающую среду и сократить количество отходов. Кроме того, продукт будет долговечным и будет служить долгие годы, что также позитивно скажется на окружающей среде.

Эстетическое: Дерево - это материал, который придает изделию природную красоту и тепло, что создает приятную атмосферу в помещении. Мой складной табурет - универсальное и функциональное дополнение любого пространства.

ЗАКЛЮЧЕНИЕ

В заключение можно сказать, что была успешно достигнута цель - создание легкого и удобного в использовании складного табурета.

Результатом проекта является портативный складной табурет, являющийся универсальным и функциональным дополнением любого пространства.

Табурет можно использовать как дополнительное сидение для гостей, для быстрой организации рабочего места или для создания дополнительной поверхности для хранения вещей.

Спасибо за внимание!