



Лекция №8. Особенности технологических процессов ремонта тележек локомотива, рессорного подвешивания.

Ремонт тележек локомотивов.

Профилактические работы по проверке состояния экипажной части, смазыванию, измерению зазоров и др. выполняют при технических обслуживаниях и текущем ремонте ТР-1.

При текущем ремонте ТР-2 производится ревизия подбивки моторно-осевых подшипников тяговых электродвигателей и тяговых редукторов со съемкой нижней части кожухов, промежуточная ревизия букс.

На ремонте ТР-3 из-под тепловоза выкатывают тележки для ремонта рам тележек, рессорного подвешивания, колесных пар, букс и др.

Ремонт тележек локомотивов.

Для выкатки тележек тепловоз устанавливают на стойло, оборудованное электрифицированными консольными домкратами. Консоли домкратов подводят под кронштейны рамы тепловоза, раму поднимают, разъединяют концы кабелей тяговых электродвигателей, трубопроводы тормозной системы, привод скоростемера, цепи рычажной передачи тормоза, брезентовые рукава подвода воздуха для охлаждения тяговых электродвигателей, брезентовые чехлы опор рамы.

Раму тепловоза поднимают домкратами до выхода шкворней из подпятников рам тележек и тележки выкатывают из-под тепловоза с помощью троса и электрифицированной лебедки или тяговым усилием одного из тяговых электродвигателей, питаемого от стационарной машины постоянного тока. Раму тепловоза опускают шкворнями на технологические тележки или подставки и после очистки от грязи осматривают и при необходимости ремонтируют. Особое внимание обращают на состояние сварных швов и заклепочных соединений, износ шкворня, опор.

Ремонт тележек локомотивов.

Наиболее характерные повреждения рам тележек:

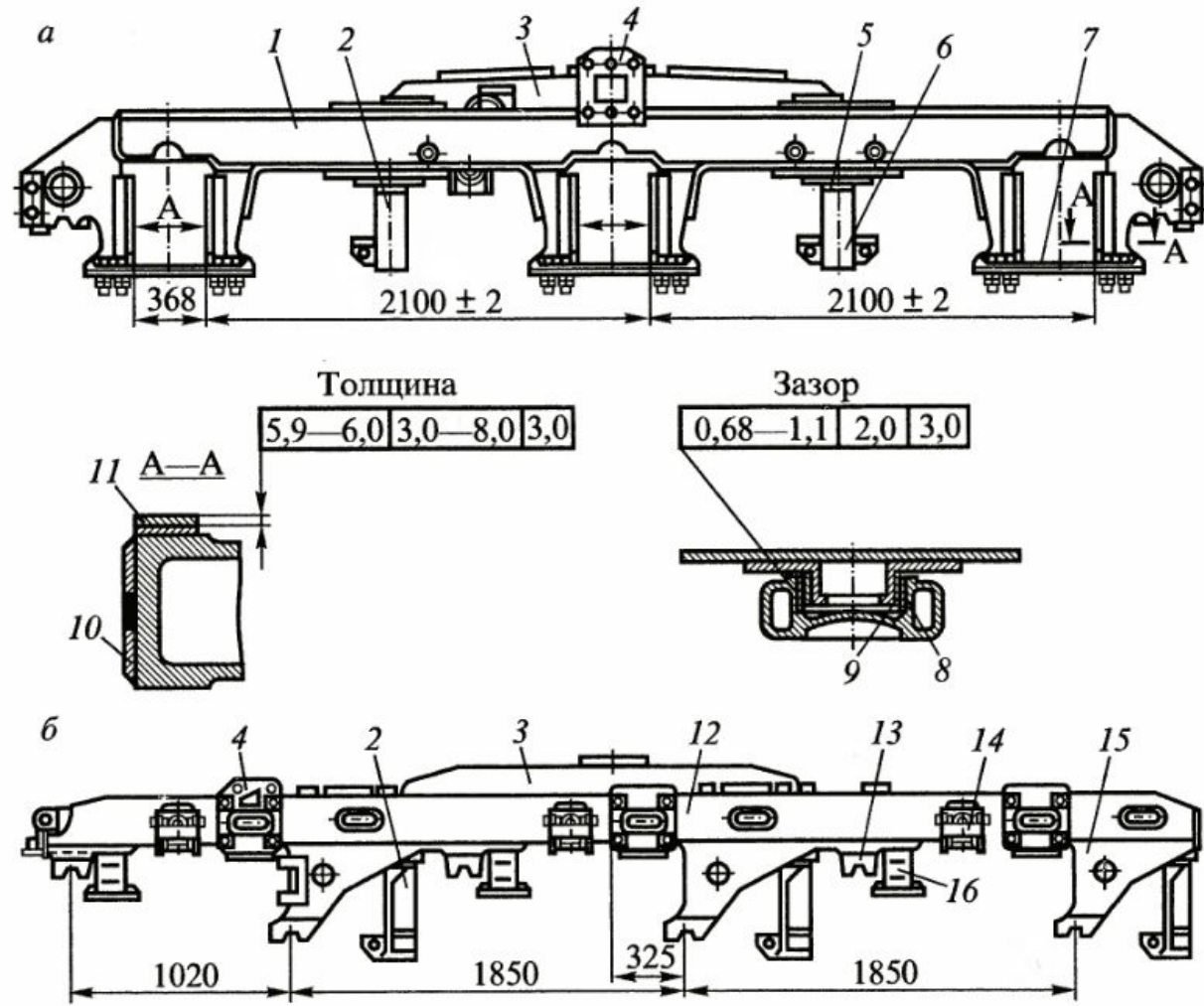
- *трещины в сварных швах, шкворневых балках, корпусах опор;*
- *износ наличников, втулки гнезда шкворня, накладок обойм подвески тягового электродвигателя;*
- *ослабление посадки буксовых струнок в раме тележки.*

В рамах бесчелюстных тележек наблюдается также износ клиновидных пазов в кронштейнах для крепления буксовых поводков. Наибольшему износу в раме тележки подвержены наличники буксовых вырезов, что нарушает правильную установку колесных пар в раме тележки, в результате чего увеличивается износ бандажей по кругу катания и подрез гребней. Наличники, имеющие толщину менее 4 мм, заменяют.

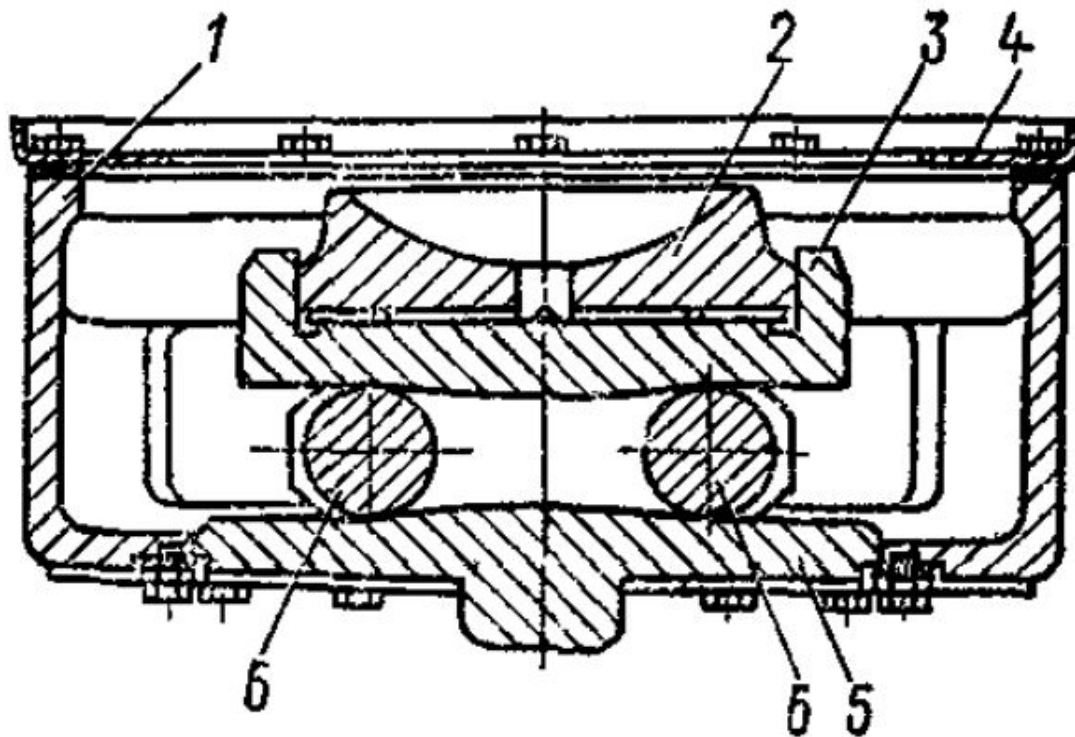
Ремонт тележек локомотивов.

Рамы в сборе челюстной (а) и бесчелюстной тележек:

- 1-рама челюстной тележки;
- 2,6-кронштейны подвески тягового электродвигателя;
- 3-шкворневая балка;
- 4-кронштейн крепления тормозного цилиндра;
- 5-опора рессоры;
- 7-буксовая струнка;
- 8-втулка;
- 9-кольцо;
- 10, 11-широкий и узкий наличники;
- 12-рама челюстной тележки;
- 13-малый кронштейн крепления буксового поводка;
- 14-кронштейн для крепления фрикционного гасителя колебаний;
- 15-большой кронштейн крепления буксового поводка;
- 16-опора пружинного комплекта.



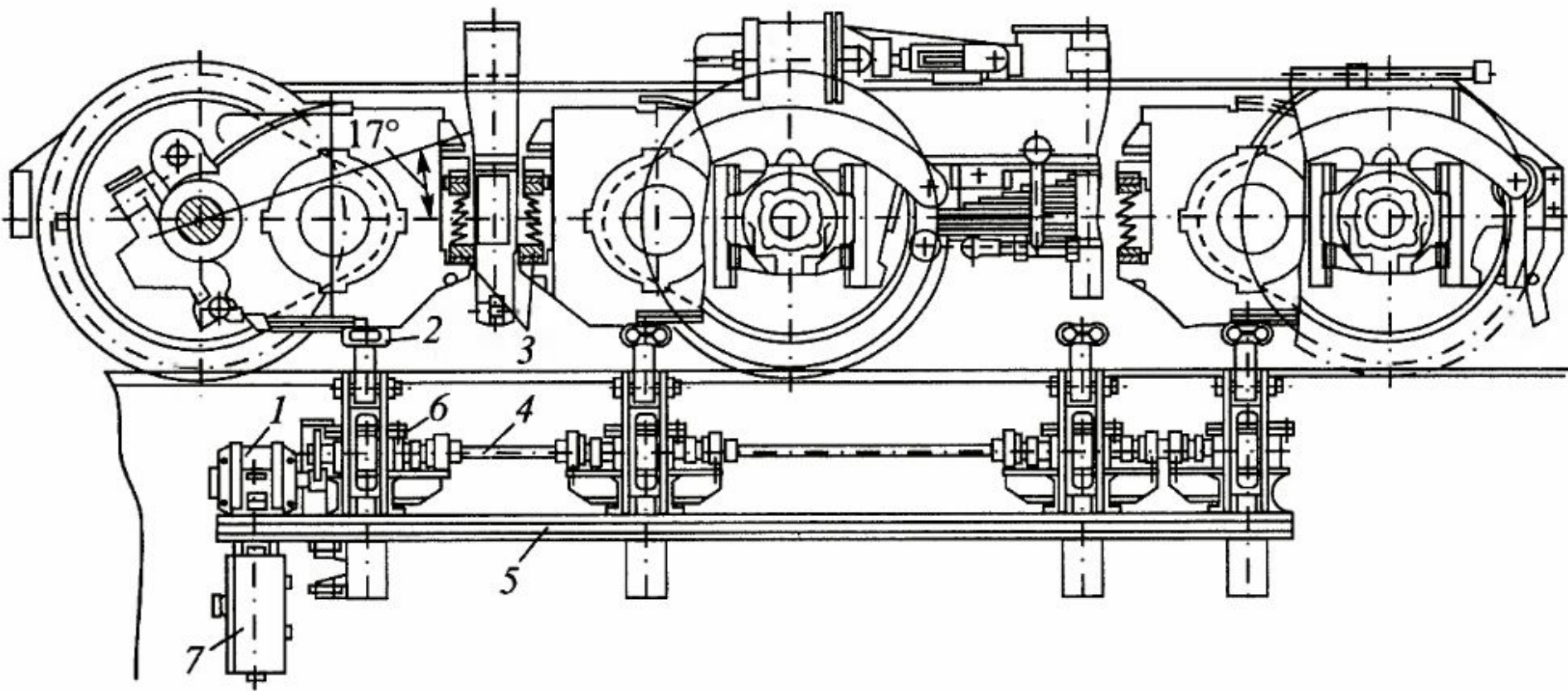
Ремонт тележек локомотивов.



Роликовая опора тележки:

1 — корпус; 2 — гнездо; 3 — верхняя опорная плита; 4 — крышка; 5 — нижняя опорная плита; 6 — ролики

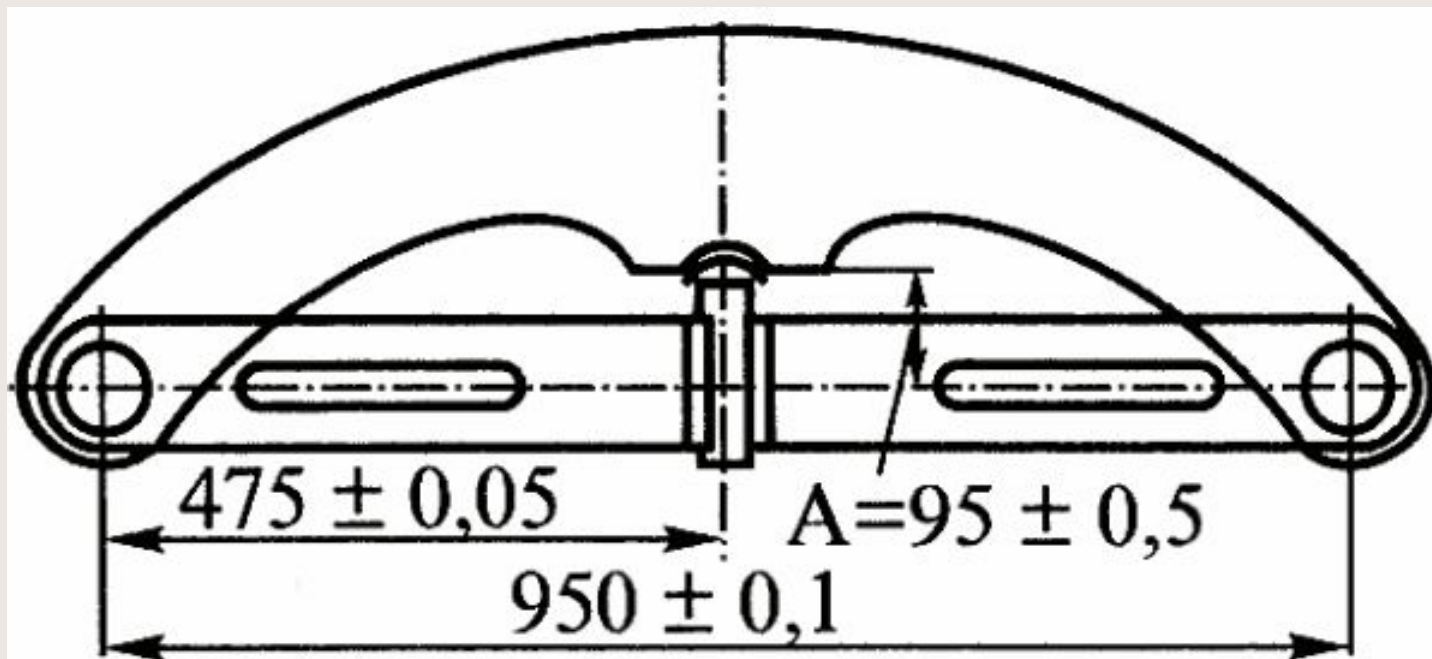
Ремонт тележек локомотивов.



Подъемник А494 для поддержки тяговых электродвигателей при разборке и сборке тележек:

1 — электродвигатель; 2 — винт подъемника; 3 — пружинная подвеска; 4 — вал;
5 — рама; 6 — редуктор; 7 — пульт управления

Ремонт тележек локомотивов.



Шаблон для контроля
балансира

Ремонт тележек локомотивов.

Наиболее благоприятные условия для локомотива с точки зрения износа бандажей создаются в том случае, когда колесные пары расположены перпендикулярно к оси пути, а середины расстояний между внутренними гранями их бандажей лежат на одной прямой, совпадающей с осью пути.

Неравномерный износ наличников нарушает правильную установку колесных пар в раме тележки и является причиной повышенного изнашивания бандажей.

Для проверки рамы тележки применяют крестовые угольники с линейкой или оптические приборы.

Ремонт тележек локомотивов.

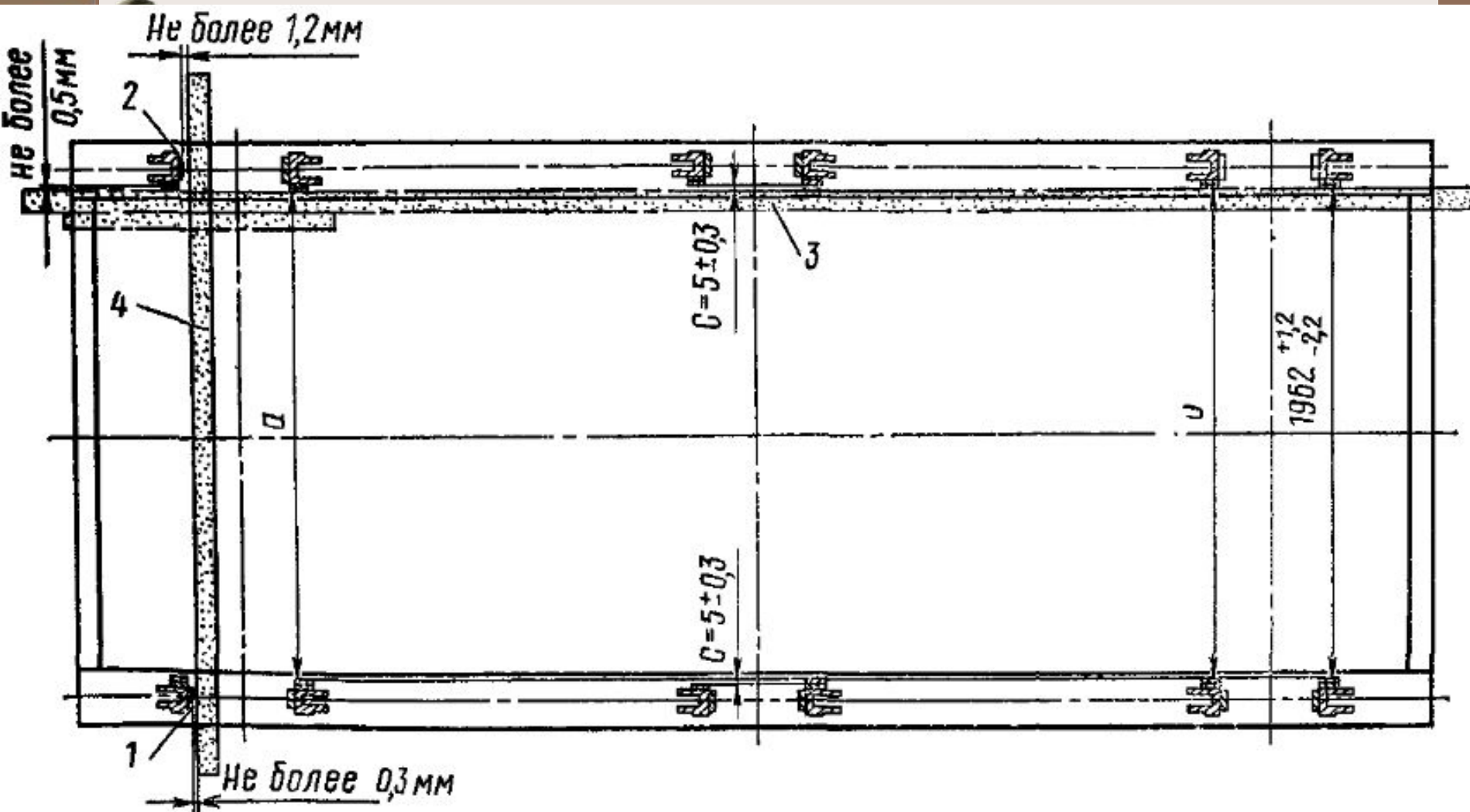


Схема проверки тележки крестовым угольником

Ремонт тележек локомотивов.

Наиболее точные результаты дает оптический метод.

Для проверки рамы оптическим методом ее устанавливают на винтовых домкратах и выравнивают с помощью гидростатических уровнемеров так, чтобы базовые поверхности находились в горизонтальной плоскости. За исходную базу принимают продольную ось, проходящую посередине между внутренними боковыми гранями рамы первой и последней буксовых направляющих. Кронштейн со зрительной трубкой устанавливают на первый буксовый вырез одной стороны рамы, на последнюю буксовую направляющую – внутреннюю масштабную линейку, по которой луч зрительной трубы устанавливают параллельно продольной оси рамы. Расположение внутренних буксовых направляющих по отношению к продольной оси рамы определяют измерением размеров перемещением внутренней масштабной линейки на остальные буксовые направляющие при неизменном положении зрительной трубы на раме тележки.

Ремонт тележек локомотивов.

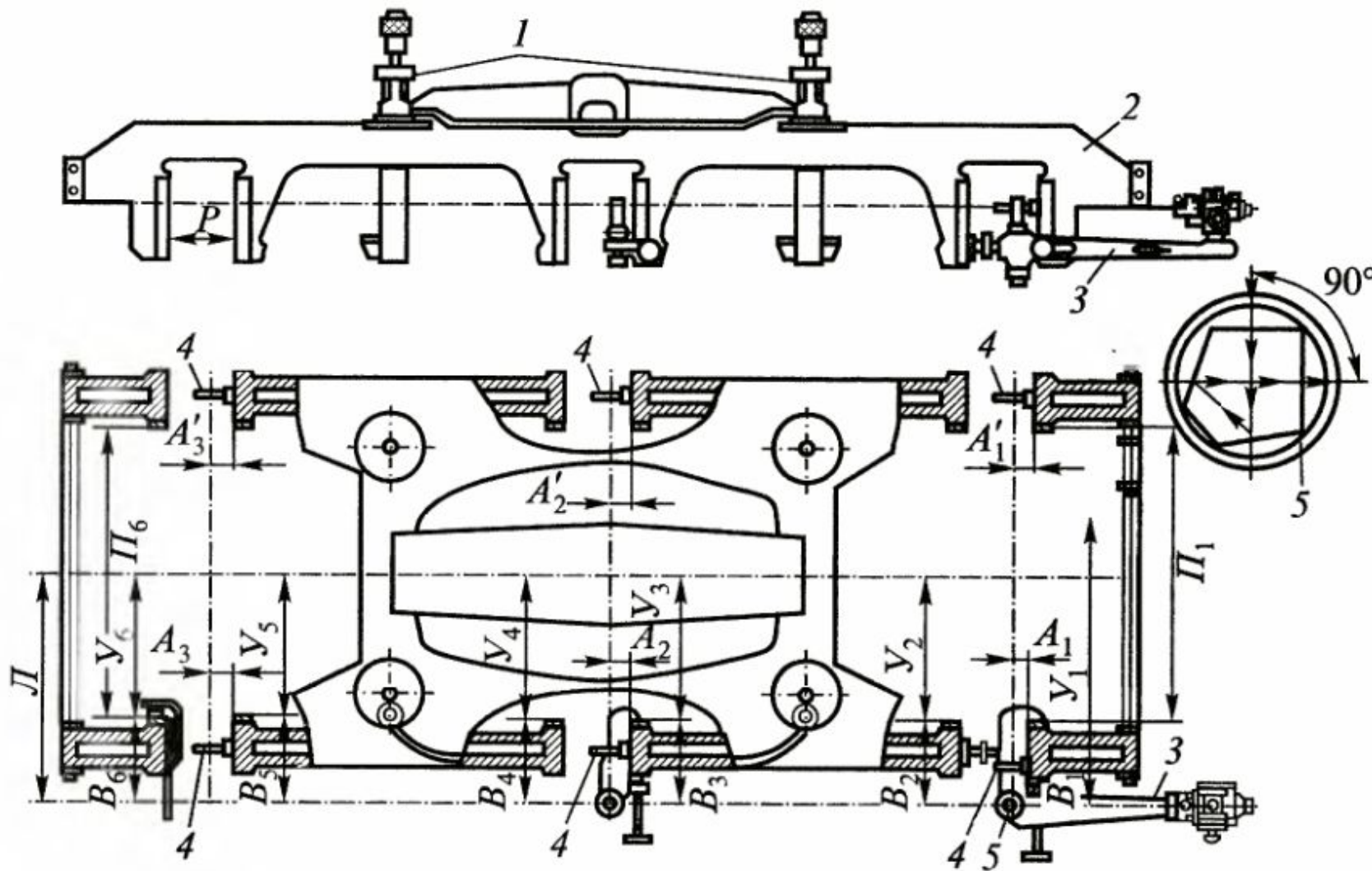
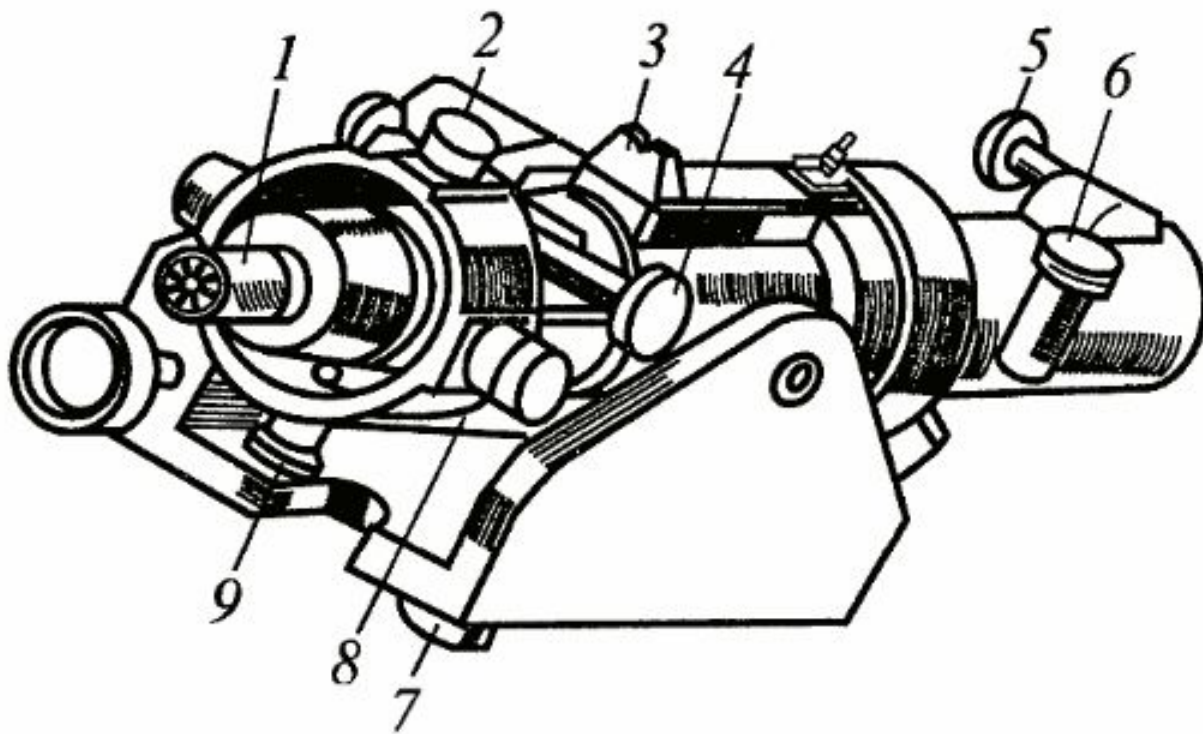


Схема оптической проверки рамы тележки тепловоза:
1 — гидростатические уровнемеры; 2 — рама тележки; 3 — кронштейн со зрительной трубой; 4 — масштабные линейки; 5 — пентапризма

Ремонт тележек локомотивов.



Зрительная труба:

1 — диоптрийная наводка; 2, 8 — микрометрические винты; 3 — прицельная рамка; 4 — кремальера; 5, 6 — маховички управления оптическим нониусом; 7 — гайка;

9 — стопорный винт

Ремонт тележек локомотивов.



Масштабная линейка с магнитной стойкой:

1 — масштабная линейка; 2 — корпус; 3 — магнит

Ремонт тележек локомотивов.

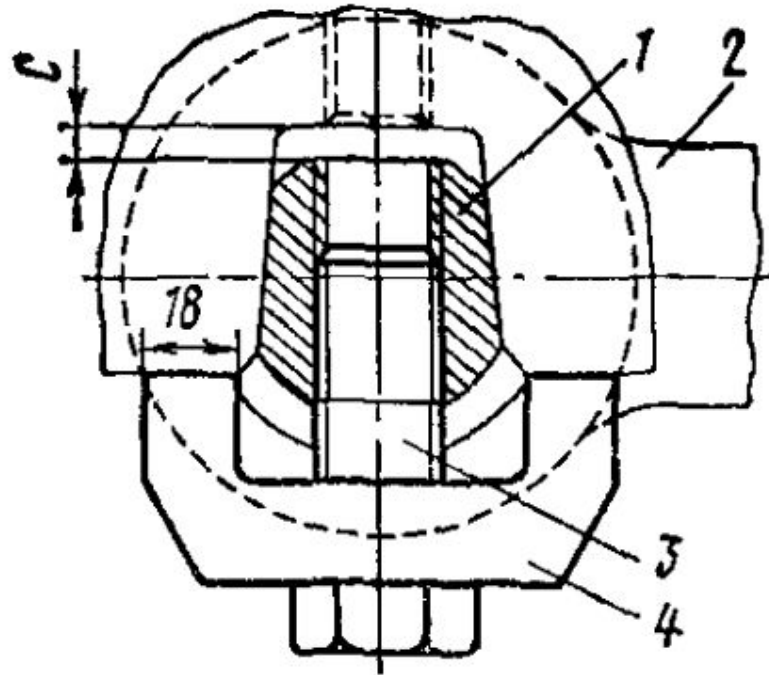
Затем в гнездо кронштейна (или вспомогательного кронштейна) устанавливают пентопризму, с помощью которой обеспечивается отклонение оптического луча на 90° . Переставляя пентапризму и устанавливая масштабную линейку на широкие наличники, фиксируют показания. Сравнивая эти размеры, определяют положение широких наличников относительно друг друга. Положение наличников на буксовых вырезах рамы тележки регулируют установкой под них прокладок. Наличники, подлежащие замене, срубают с рамы тележки пневматическим зубилом. Приваривают наличники прерывистым швом по контуру и электрозаклепками.

Ремонт тележек локомотивов.

У рамы бесчелюстной тележки проверяют положение кронштейнов крепления буксовых поводков, кронштейнов и опорных плоскостей под комплекты пружин рессорного подвешивания, а также смещение клиновых пазов боковины рамы правой стороны относительно левой.

При зазоре между втулкой и соответствующим кольцом шкворня более допустимой нормы его восстанавливают заменой кольца шкворня или втулки в гнезде. Плотность гнезда шкворня проверяют наливом керосина слоем не менее 50 мм и выдержкой в течение 20 мин. Площадь контакта буксовых вырезов и струнок 7 должна быть не менее 75% всей контактной поверхности. Износ контактных поверхностей восстанавливают наплавкой с последующей механической обработкой и шабровкой. При незначительном их износе натяг струнок восстанавливают уменьшением толщины прокладок между буксовым вырезом и стрункой. При ТР-3 буксовые струнки проверяют магнитным дефектоскопом; струнки, имеющие трещины в любом месте, заменяют.

Ремонт тележек локомотивов.



Винтовой съемник для демонтажа буксового поводка:

1 — валик буксового поводка; 2 — буксовый поводок; 3 — болт съемника; 4 — корпус съемника

Ремонт тележек локомотивов.

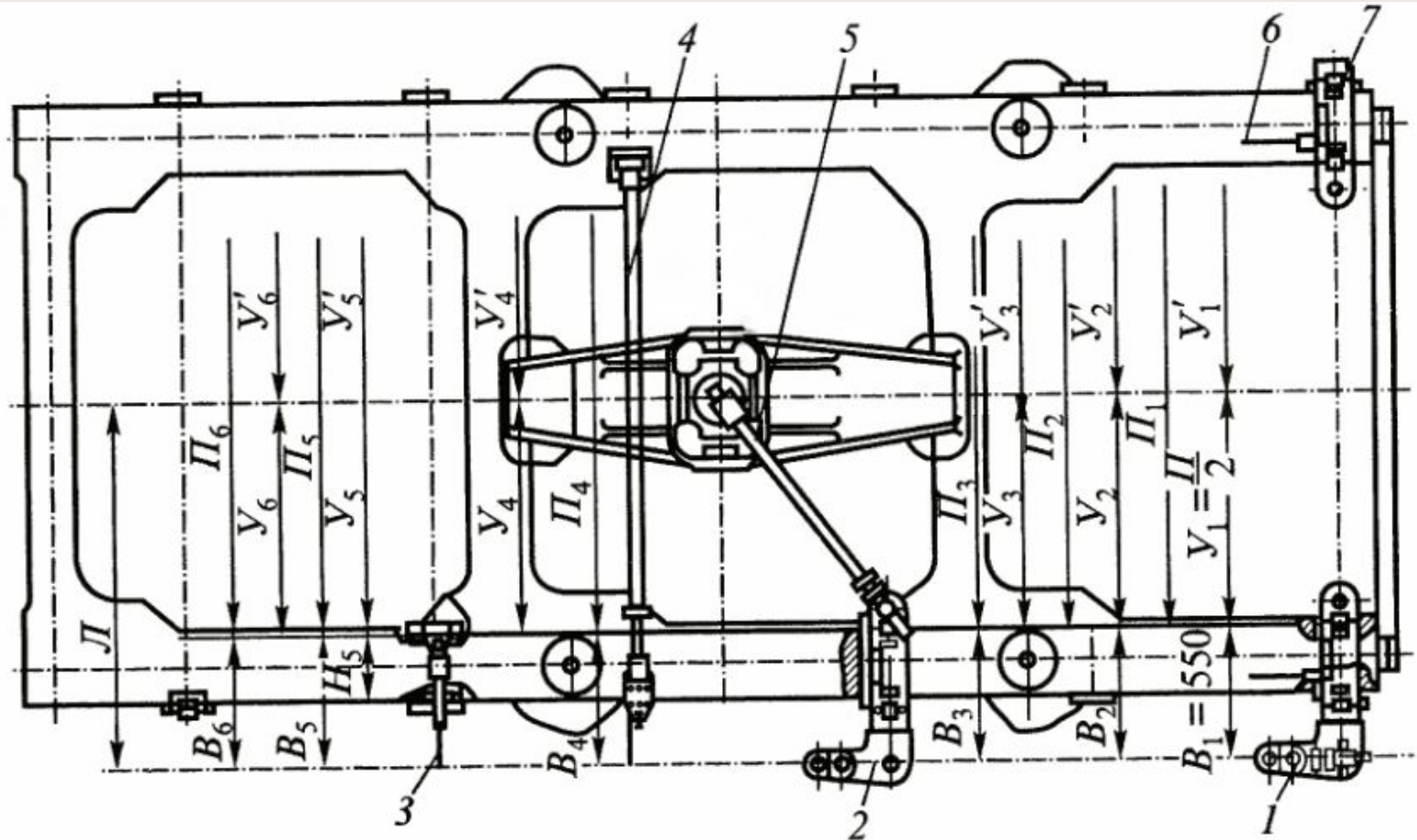
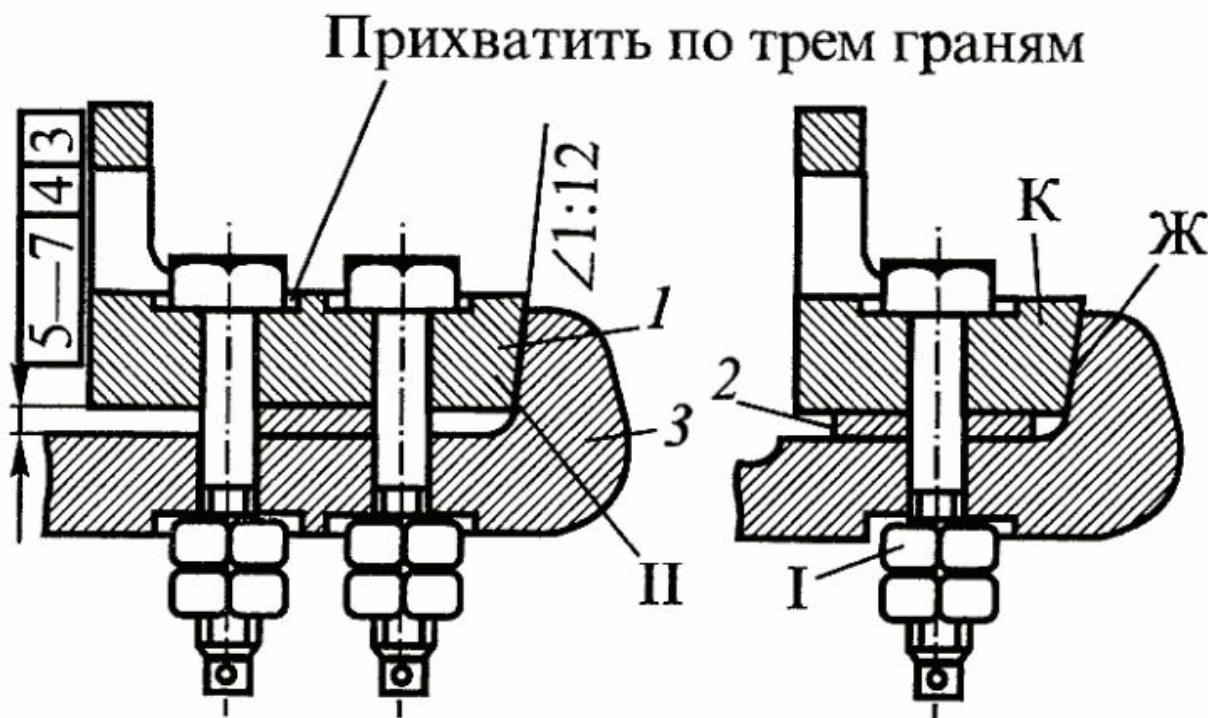


Схема измерения рам тележек тепловозов 2ТЭ10В и 2ТЭ116:

1 — кронштейн со зрительной трубой; 2 — кронштейн с пентапризмой; 3 — выносная линейка; 4 — угловая линейка; 5 — штангенциркуль; 6 — масштабная линейка с магнитом; 7 — вспомогательный кронштейн

Ремонт тележек локомотивов.



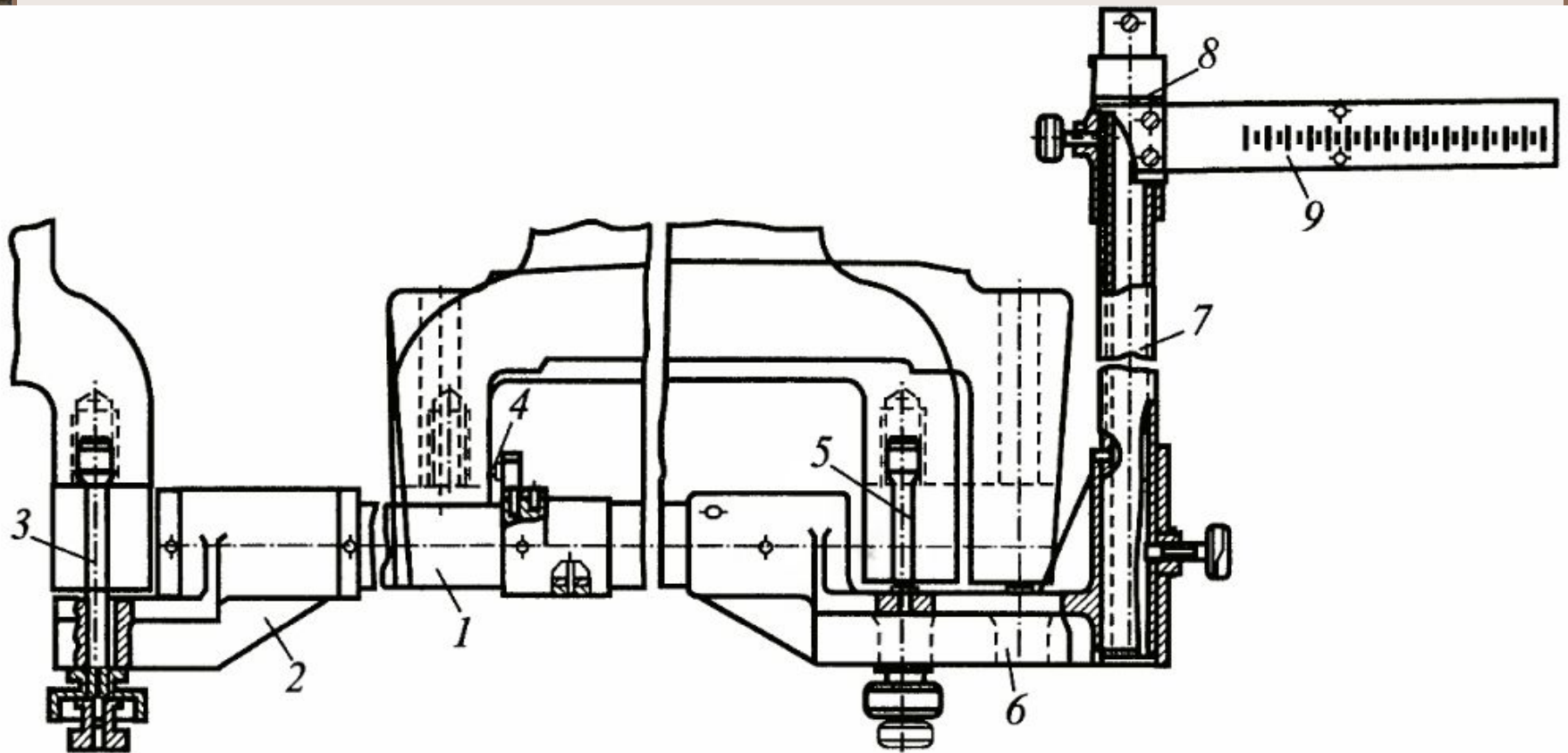
Крепление подбуксовой струнки:
1 — каблучок буксовой челюсти; 2 — прокладка; 3 — подбуксовая струнка

Ремонт тележек локомотивов.

Перечень приборов, необходимых для оптико-механической проверки бесчелюстной тележки локомотива

Прибор	Количество	Номер чертежа
Кронштейн со зрительной трубой	1	5624В.01.000
Вспомогательный кронштейн	1	5624В.02.000
Угловая масштабная линейка	2	5624В.03.000
Масштаб магнитный	2	6839А.00.300
Гидростатический уровень	1	6839А.00.400
Штангенцентромер	1	6201.01.000

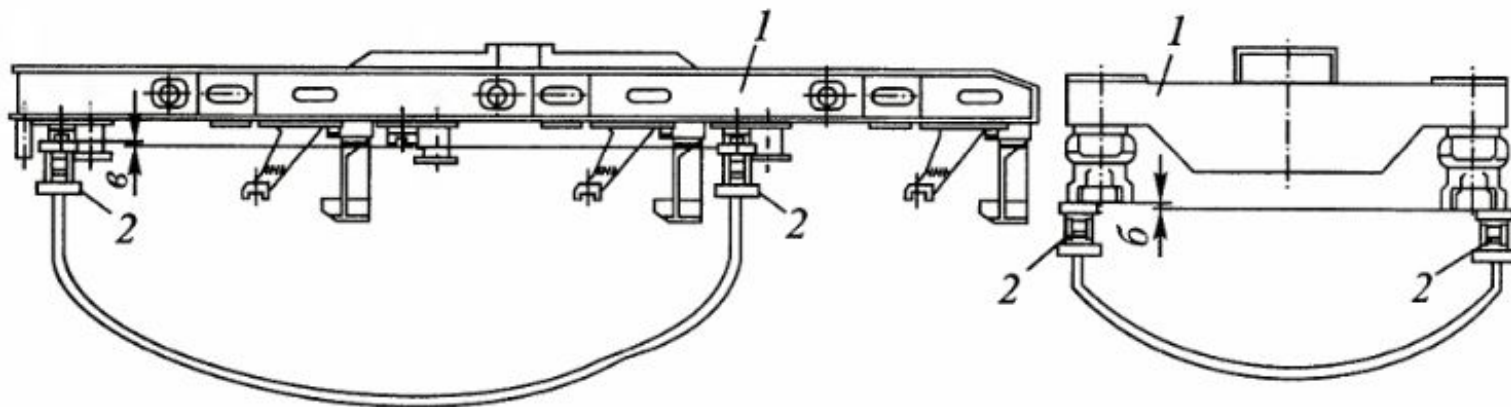
Ремонт тележек локомотивов.



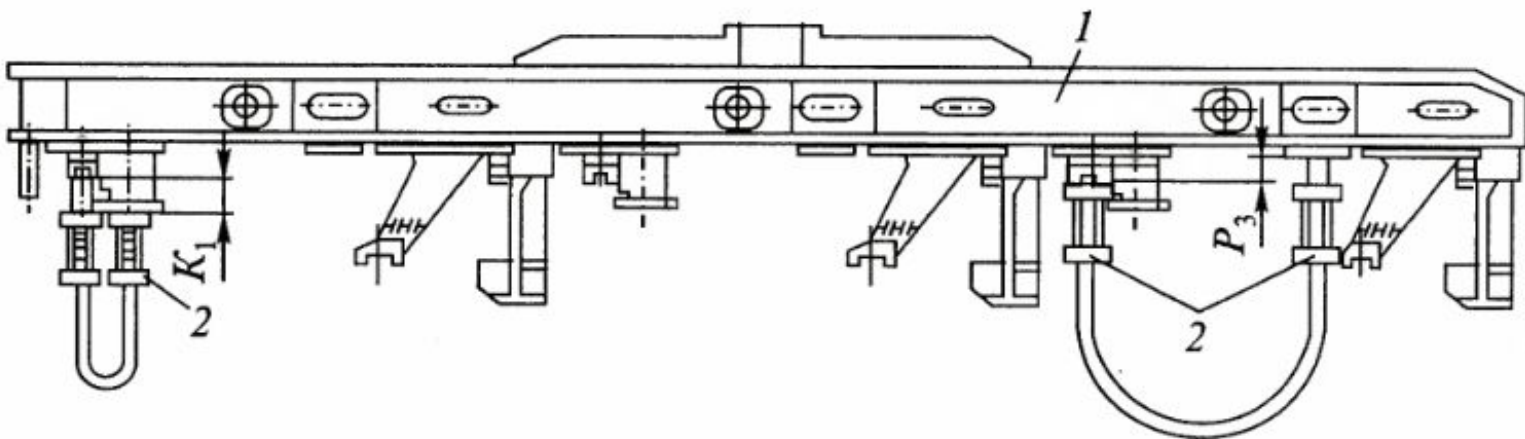
Линейка угловая:

1 — штанга; 2, 6 — кронштейны; 3, 5 — винты; 4 — упор; 7 — стойка; 8 — втулка;
9 — масштабная линейка

Ремонт тележек локомотивов.



Проверка положения опорных поверхностей под пружины:
1 — рама тележки; *2* — гидростатические уровни



Измерение расстояния по вертикали между опорными поверхностями под пружины:
1 — рама тележки; *2* — гидростатический уровень

Ремонт тележек локомотивов.

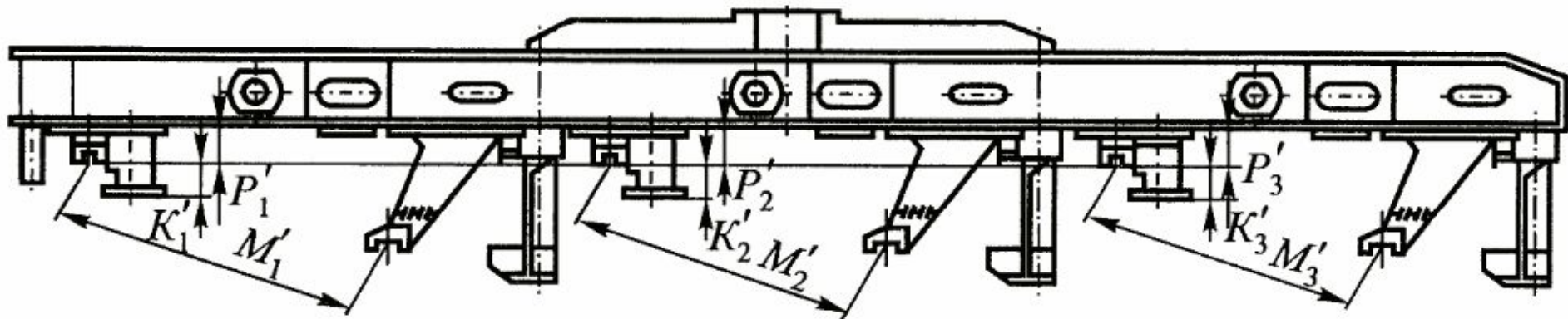


Схема измерения расстояний до опорных поверхностей проушин и между серединами клиновых пазов тепловозов 2ТЭ10В, 2ТЭ116 (показана левая сторона тележки)

Ремонт тележек локомотивов.

Если при осмотре роликовых опор рамы тележки обнаруживают трещины в верхней или нижней плитах, гнезде или роликах, их заменяют. Профиль нижней плиты проверяют по шаблону. Накладки обойм подвески тяговых электродвигателей, имеющие трещины и износ глубиной более 2 мм, заменяют. Местную выработку обойм в местах упора пружин глубиной более 1,5 мм устраняют наплавкой с последующей механической обработкой, Трещины в сварных швах, шкворневых и концевых балках, боковинах заваривают электросваркой.

Местные износы боковин и буксовых вырезов восстанавливают электронаплавкой.

Ремонт рессорного подвешивания.

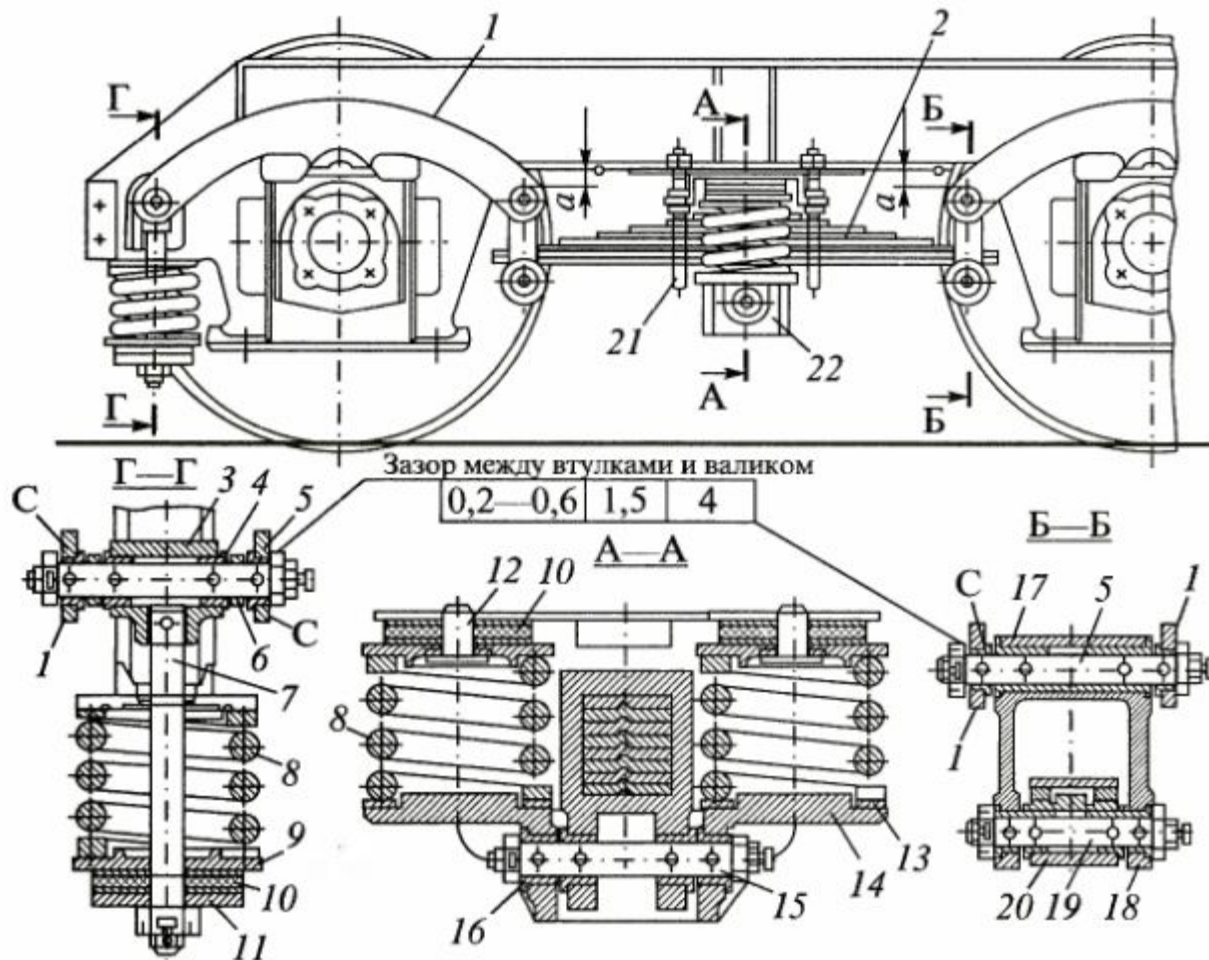
Осмотр деталей рессорного подвешивания без разборки производится при технических обслуживаниях и текущих ремонтах ТР-1 и ТР-2. При обнаружении трещин в деталях рессорного подвешивания их заменяют.

При ТР-3 рессорное подвешивание разбирают для ремонта.

Наиболее **характерные повреждения** деталей рессорного подвешивания челюстных тележек:

- **износ контактных поверхностей втулок и валиков ;**
- **ослабление в посадке втулок;**
- **трещины в валиках, балансирах , подвесках;**
- **трещины, излом и потеря упругости в спиральных пружинах и листовых рессорах;**
- **ослабление натяга и сдвиг хомута листовой рессоры;**
- **расслоение и дефекты резиновых шайб.**

Ремонт рессорного подвешивания.



Рессорное подвешивание челюстной тележки:

1 — балансир; 2 — рессора; 3 — головка подвески рессоры; 4, 16, 17 — втулки; 5, 15, 19 — валики; 6 — распорная втулка; 7 — стержень; 8 — пружина; 9 — тарелка; 10 — упругая шайба; 11, 13 — подкладки; 12 — опора пружины верхняя; 14, 22 — опоры пружины; 18 — рессорная подвеска; 20 — опора рессоры; 21 — предохранительная скоба

Ремонт рессорного подвешивания.

Износ отверстий балансиров устраняют расточкой с увеличением диаметра против чертежного размера на 2 мм с установкой ремонтной втулки с натягом 0,09-0,15 мм. Отверстия под втулки у балансиров, устанавливаемых на одну буксу, обрабатывают совместно. Изношенные более допустимой нормы отверстия балансиров восстанавливают наплавкой с последующей механической обработкой. Втулки балансиров, подвесок, стоек и рессорных опор заменяют при износе по диаметру более 0,5 мм.

Износ опорной поверхности балансира более 2 мм устраняют наплавкой электродами, обеспечивающими твердость в пределах HRC 30 – 45 с последующей механической обработкой. После окончания ремонта размеры балансира проверяют специальным шаблоном. Коробление балансиров более 1,5 мм устраняют холодной правкой. Концевые подвески спиральных пружин после разборки проверяют магнитным дефектоскопом и при обнаружении трещин заменяют.

Ремонт рессорного подвешивания.

Характеристики листовых рессор тепловозов

Показатели	Серия тепловоза		
	ТЭМ2	2ТЭ10Л	ТЭП60
Длина под нагрузкой, мм	1150	1150	1046 ± 5
Ширина листа, мм	120	120	120
Толщина листа, мм	16	16	16
Число листов:			
коренных	2	2	2
наборных	6	6	6
Ширина хомута, мм	110 ⁺¹ ₋₂	120 ⁺³ ₋₂	110
Стрела прогиба в свободном состоянии, мм	45	70,5	39 ± 3
Статический прогиб, мм	44 ± 3,5	45,5 ± 3,5	39 ± 3
Статическая нагрузка, 10 ³ Н	82	85	91
Нагрузка при испытаниях, 10 ³ Н	142	142	155,5
Масса, кг	114,5	123	104
Жесткость, Н/мм	1850	1850	2330

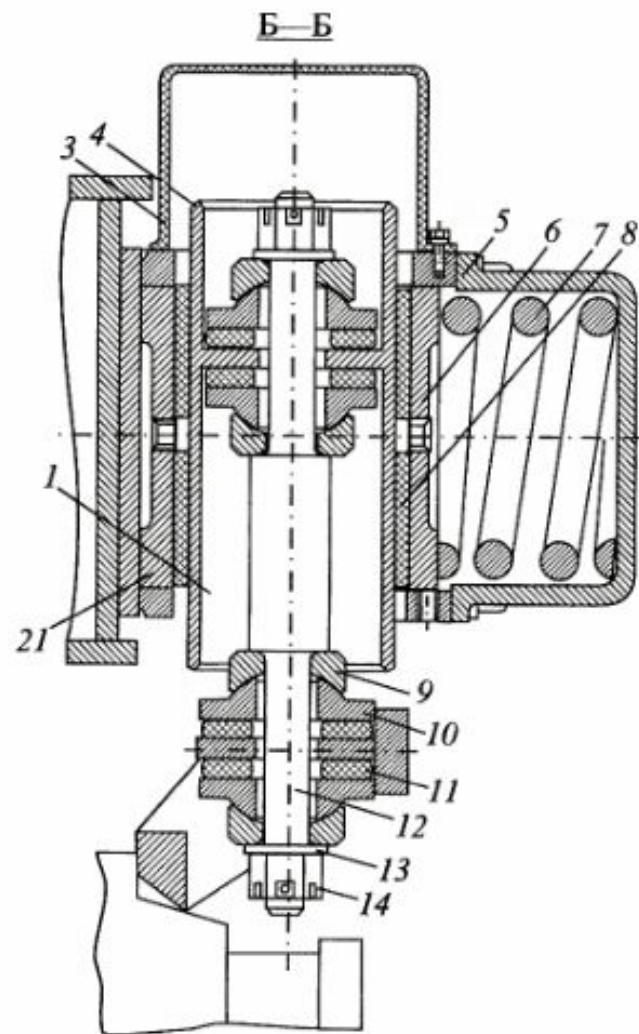
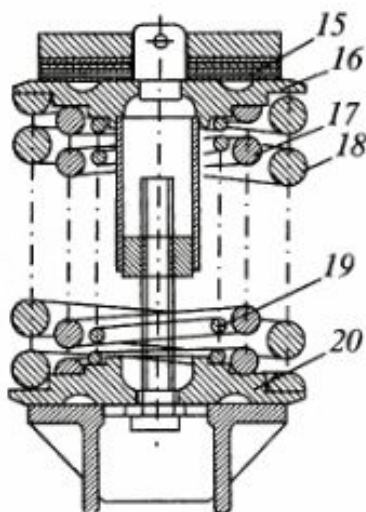
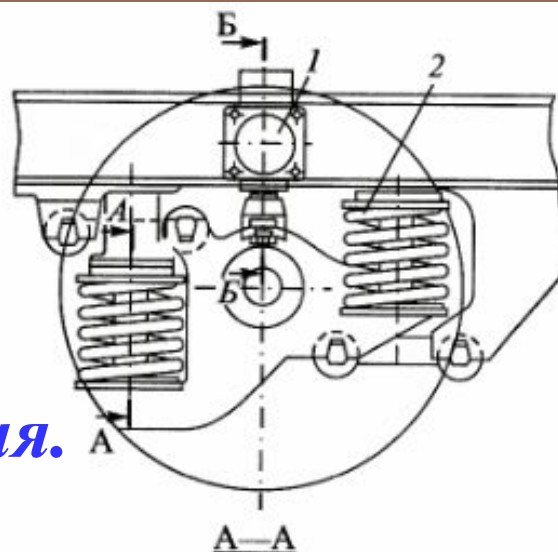
Ремонт рессорного подвешивания.

Годные рессоры испытывают под нагрузкой на остаточную деформацию (осадку) под пробной статической нагрузкой (остаточная деформация не допускается), и на прогиб под рабочей статической нагрузкой.

Бесчелюстные тележки тепловозов имеют индивидуальное для каждого колеса рессорное подвешивание, состоящее из двух комплектов цилиндрических пружин, установленных между кронштейнами каждой буксы и опорами рамы тележки.

Пружинный комплект состоит из трех концентрично расположенных пружин. Параллельно индивидуальному буксовому рессорному подвешиванию включены фрикционные гасители колебаний сухого трения .

*Ремонт
рессорного
подвешивания.*



Рессорное подвешивание тепловоза 2ТЭ116:

1 — фрикционный гаситель колебаний; 2 — пружинный комплект; 3 — кожух; 4 — поршень; 5 — крышка; 6, 21 — вкладыши; 7 — пружины; 8 — накладка; 9 — обойма; 10 — сухарь; 11, 15 — прокладки; 12 — тяга; 13 — шайба; 14 — гайка; 16 — верхняя опора пружины; 17 — средняя пружина; 18 — наружная пружина; 19 — внутренняя пружина; 20 — нижняя опора пружины; 21 — втулка

Ремонт рессорного подвешивания.

Основные данные тепловозных пружин

Показатель	Серия тепловоза				
	2ТЭ10Л, ТЭМ2	2ТЭ10В		2ТЭ116	
		Наружн.	Внутр.	Наружн.	Внутр.
Средний диаметр, мм	200 ⁺² ₋₁	248	172	230	155
Диаметр прутка, мм	40 ^{+0,2} _{-0,6}	36	23	36	23
Число витков:					
полное	4,5	6,0	8,5	5,5	8,0
рабочих	3,0	4,5	7,0	4,0	6,5
Высота в свободном состоянии, мм	235	383	355	359	331
Высота под статической нагрузкой, мм	190 ⁺²	253	221	258	230
Статический прогиб, мм	45 ⁺⁵ ₋₃	130	134	101	101
Статическая нагрузка, Н	44 760	32 000	10 520	34 900	11 600
Нагрузка при испытаниях, Н	66 000	—	—	—	—
Высота при полном сжатии, мм	165	198	185	180	172,5
Жесткость, кгс/мм	107	246	78,5	345	115
Навивка	Правая	Правая	Левая	Правая	Левая
Масса, кг	24,9	35,0	15,0	31,4	12,75

Ремонт рессорного подвешивания.

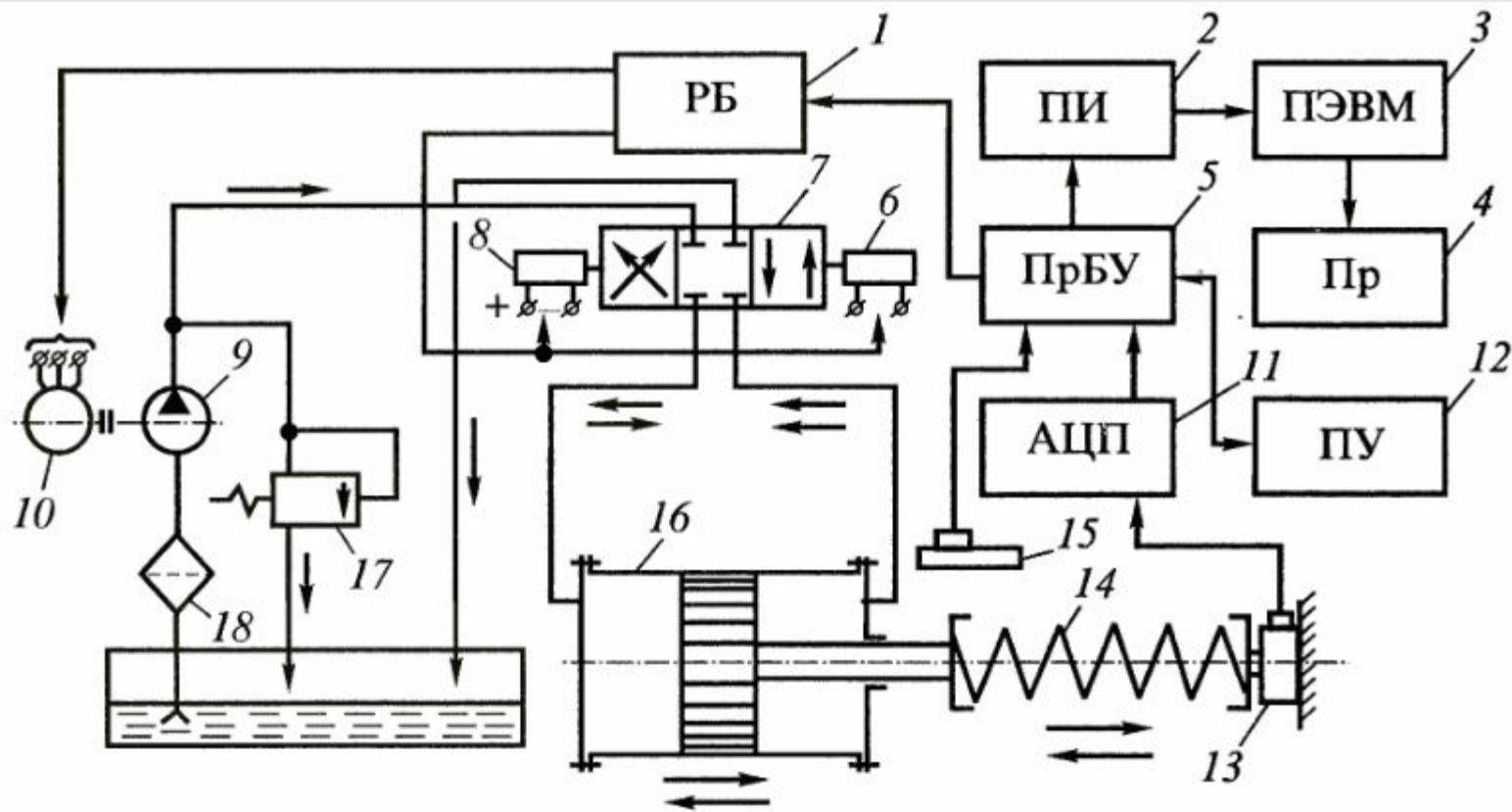
Показатель	Серия тепловоза					
	ЧМЭЗ		ТЭП60		ТЭП70 и ТЭП75	
	Наружн.	Внутр.	Конц.	Средн.	I ступ.	II ступ.
Средний диаметр, мм	182	110	205	185	185^{+2}_{-1}	198^{+2}_{-1}
Диаметр прутка, мм	38	22	38	38	$38 \pm 0,4$	$42 \pm 0,4$
Число витков:						
полное	10,0	15,5	7,0	6,0	5,5	10,5
рабочих	8,5	14,0	5,5	4,5	4,0	9
Высота в свободном состоянии, мм	525	525	394^{+9}_{-3}	305^{+7}_{-2}	307	648
Высота под статической нагрузкой, мм	421	421	300	250	—	—
Статический прогиб, мм	104	104	94	55	60	120
Статическая нагрузка, кгс	4390	1356	4600	4600	9932	5267
Высота при полном сжатии, мм	361	330	254	216	—	—
Жесткость, кгс/мм	42,2	13,0	49	84	165,6	43,9
Навивка	Правая	Левая	Правая	Левая	Правая	Левая
Масса, кг	49,5	10,0	37,5	28,6	—	—

Ремонт рессорного подвешивания.

Для получения правильной развески по осям тепловоза пружинные комплекты формируют с учетом жесткости пружин в зависимости от их высоты под статической нагрузкой и распределяют на три группы. Номер группы для пружинного комплекта определяется по номеру группы наружной пружины. На тележки одной секции тепловоза можно установить пружинные комплекты рессорного подвешивания только одной группы или в крайнем случае соседних групп. Забракованные пружины рессорного подвешивания заменяют пружиной той же группы.

Замену можно производить без выкатки колесной пары. Для этого оба комплекта пружин буксового узла стягивают технологическими болтами и отсоединяют от буксы оба поводка и гаситель колебаний. Затем домкратом поджимают через корпус буксы пружины с одной ее стороны и освобождают пружинный комплект с другой.

Ремонт рессорного подвешивания.



Гидравлическая и принципиальная схемы автоматизированного стенда для испытания цилиндрических пружин:

1 — релейный блок; 2 — преобразователь интерфейса; 3 — ПЭВМ; 4 — принтер; 5 — процессорный блок управления; 6, 8 — электроклапаны; 7 — гидрораспределитель; 9 — масляный насос высокого давления; 10 — электродвигатель; 11 — аналого-цифровой преобразователь типа АЦП-7016; 12 — пульт управления; 13 — тензометрический датчик силы сжатия; 14 — испытываемая пружина; 15 — лазерный датчик линейного перемещения; 16 — гидропресс; 17 — перепускной клапан; 18 — фильтр

Ремонт рессорного подвешивания.

Распределение нагрузок по осям тепловоза при проверке его развески регулируют регулировочными прокладками, установленными над пружинным комплектом. Для замены прокладок пружинный комплект предварительно сжимают технологическим болтом.

При осмотре фрикционного гасителя колебаний снимают кожух , затем крышку , поршень в сборе с тягой , вкладыши , измеряют толщину накладок , диаметр наружной цилиндрической поверхности поршня . Детали, имеющие браковочные размеры, трещины и изломы, заменяют.

Сборка КМБ и тележки.

Сборка колесно-моторного блока и тележки

Перед началом сборки колесно-моторного блока подбирают и подгоняют вкладыши моторно-осевых подшипников для обеспечения нормальных зазоров на "масло", натяга и прилегания вкладышей к постелям, осевого разбега тягового электродвигателя на оси колесной пары; подбирают детали тягового редуктора для достижения нормального зацепления зубьев зубчатой передачи.

Сборка КМБ и тележки.

Для сборки колесно-моторного блока тяговой электродвигатель устанавливают на подставке постелями моторно-осевых подшипников вверх. В постелях остова размещают вкладыши, на которые краном укладывают колесную пару, устанавливают наружные вкладыши, ставят прокладки и закрепляют крышки моторно-осевых подшипников. После закрепления крышек проверяют зазор на "масло" в подшипниках, разбег электродвигателя на оси колесной пары, боковой зазор между зубьями зубчатой передачи. При необходимости производят регулировочные работы. Закрепляют кожух тягового редуктора. После сборки колесная пара должна вращаться свободно от руки.

Сборка КМБ и тележки.

Собранный колесно-моторный блок устанавливают на обкаточный стенд для испытания, в кожух тягового редуктора и крышки моторно-осевых подшипников заливают масло. На стенде тяговый электродвигатель подключают к источнику постоянного тока и его якорь приводится во вращение по 30 мин в каждую сторону вращения. Нагрузку на буксу постепенно увеличивают с 10 до 40 кН. Во время испытаний проверяется местный нагрев деталей, который не должен превышать 60°C . При комплектации тележки необходимо обеспечить: разницу в диаметрах колесных пар не более 10 мм; зазоры между буксами и вырезами рамы у челюстных тележек в пределах допустимых норм; разницу в высоте одноименных витых пружин рессорного подвешивания в пределах нормы; листовые рессоры одной группы жесткости; подбор парных балансиров рессорного подвешивания челюстной тележки по маркировке; осевые разбега колесных пар в буксах бесчелюстных тележек в пределах нормы.