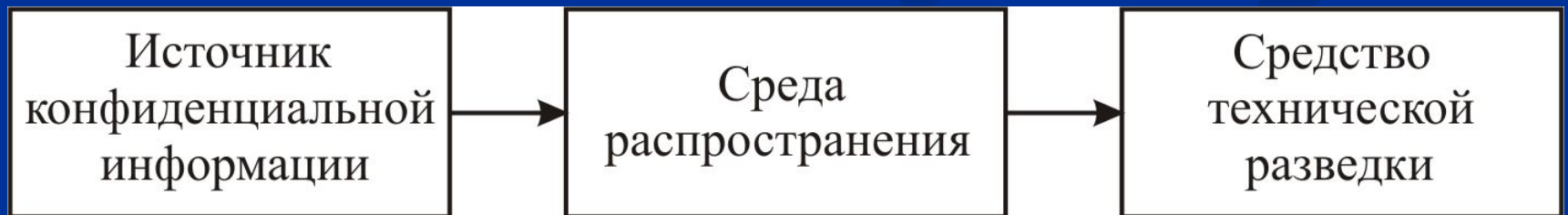


Технические каналы утечки информации

преп. ИБ АНО ПО «БИТ»
Околот Д.Я.

ТЕХНИЧЕСКИЙ КАНАЛ УТЕЧКИ

Техническим каналом утечки информации называется совокупность источника конфиденциальной информации, среды распространения и средства технической разведки.



КЛАССИФИКАЦИЯ КАНАЛОВ



Прямой акустический канал

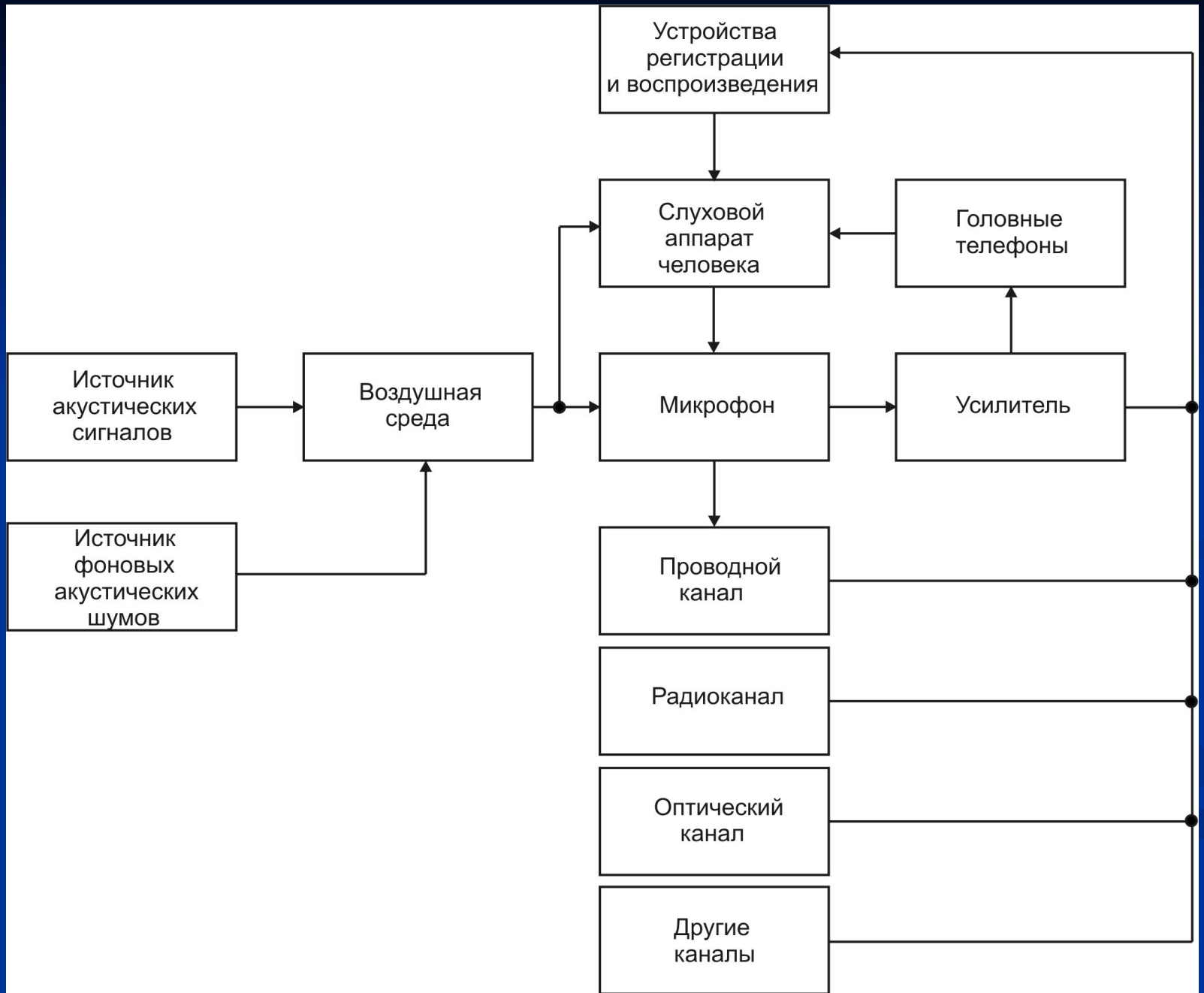
Наиболее простым способом перехвата речевой информации является подслушивание (прямой перехват).

Акустические сигналы могут непосредственно приниматься ухом человека, реагирующим на изменение звукового давления, возникающего при распространении звуковой волны в окружающем пространстве. Диапазон частот акустических колебаний, слышимых человеком, от 16-25 Гц до 18-20 кГц в зависимости от индивидуальных особенностей слушателя. Человек воспринимает звук в очень широком диапазоне **звуковых давлений**, одной из базовых величин этого диапазона является **стандартный порог слышимости**. Под ним условились понимать эффективное значение звукового давления, создаваемого гармоническим звуковым колебанием частотой $F=1000$ Гц, едва слышимым человеком со средней чувствительностью слуха. Порогу слышимости соответствует звуковое давление $P=2 \cdot 10^{-5}$ Па. Верхний предел определяется значением $P=20$ Па, при котором наступает болевое ощущение.

В случаях, когда уровни звукового давления, создаваемого звуковой волной, ниже порога слышимости, когда нет возможности непосредственно прослушивать речевые сообщения или требуется их зафиксировать (записать), используют микрофон.

Микрофон является преобразователем акустических колебаний в электрические сигналы. К микрофонам, используемым в технике акустической разведки, предъявляют высокие требования. Необходимо обеспечить высокую разборчивость и узнаваемость речевого сигнала. Кроме того, микрофоны должны обладать направленными свойствами, высокой чувствительностью и малыми габаритами.

При необходимости передать перехваченное речевое сообщение на расстояние используют **проводные, оптические, радио- и другие каналы**. В этих случаях используемые устройства называются закладными устройствами для перехвата акустической информации. В состав радиозакладки может быть включено запоминающее устройство.

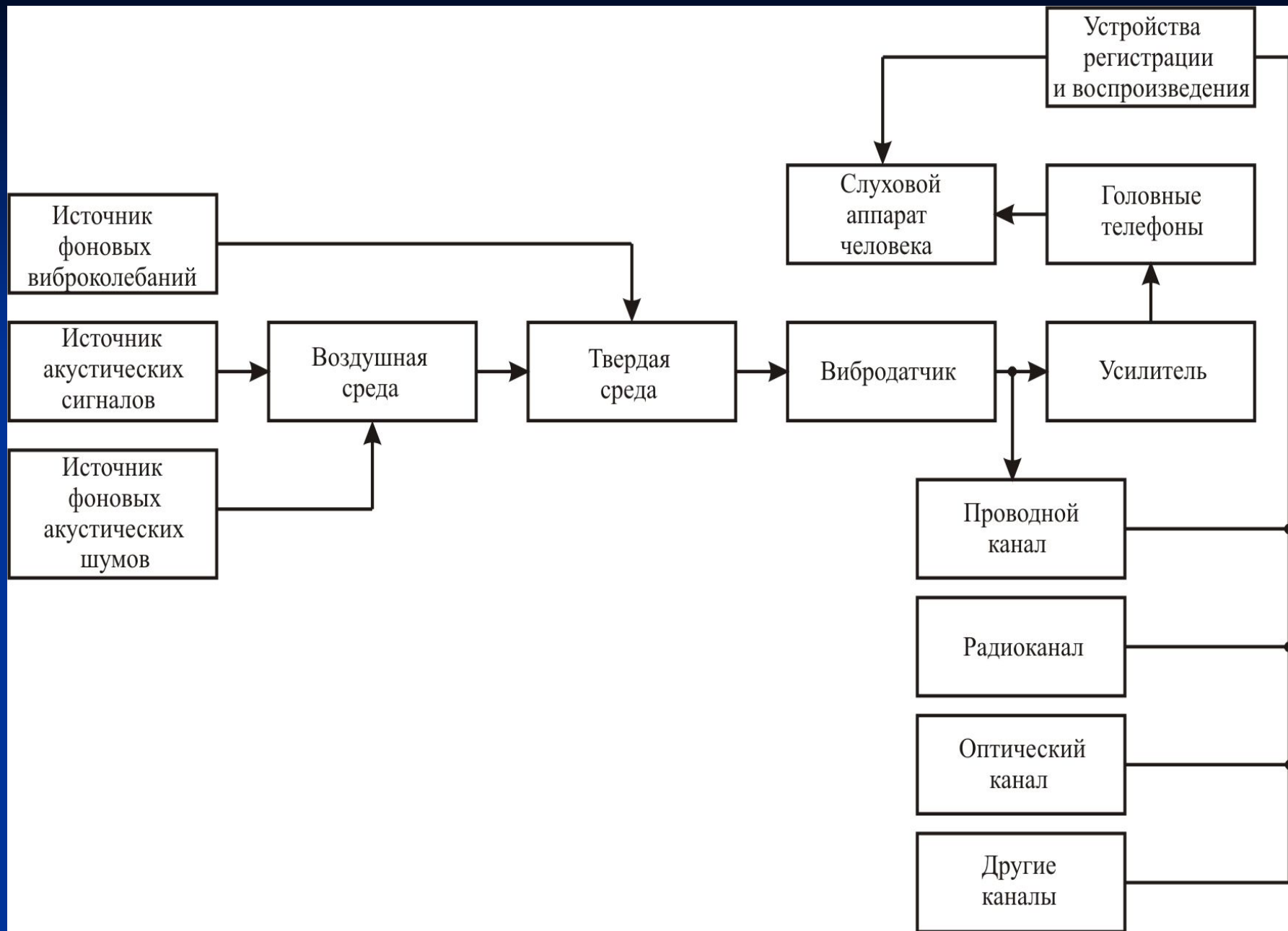


Виброакустический канал

Под действием акустических колебаний в ограждающих строительных конструкциях и инженерных коммуникациях помещения, в котором находится речевой источник, в результате **виброакустического преобразования**, возникают **вибрационные колебания**.

Средой распространения сигналов являются ограждающие строительные конструкции помещений (стены, потолки, полы) и инженерные коммуникации (трубы водоснабжения, отопления, вентиляции и т.п.).

Для перехвата речевых сигналов в этом случае используются **вибродатчики (акселерометры)**. Сигнал, снимаемый с выхода вибродатчика, после усиления может быть прослушен, зарегистрирован на магнитном или другом носителе или передан в пункт приема, находящийся на удалении от места прослушивания, по проводному, радио- или иному передачи информации



В целях ведения разведки с использованием виброакустического канала широко применяются **стетоскопы**, т.е. устройства, содержащие вибродатчик (стетоскопный микрофон), блок обработки сигнала, осуществляющий его усиление и ослабление помех, и головные телефоны.

Необходимо отметить, что **чем тверже материал** преграды на пути распространения акустических колебаний, **тем лучше он передаст вибрации**, вызываемые ими. Вибродатчик обычно крепится к металлическому предмету, вмонтированному в стену. В качестве звукопровода могут использоваться трубы водоснабжения, канализации, батареи отопления и т.д.

Когда нет возможности разместить пункт прослушивания в непосредственной близости от места установки вибродатчика (стетоскопа), в состав аппаратуры прослушивания включают проводные, радио- и другие каналы передачи информации, аналогичные каналам, используемым в закладных устройствах.

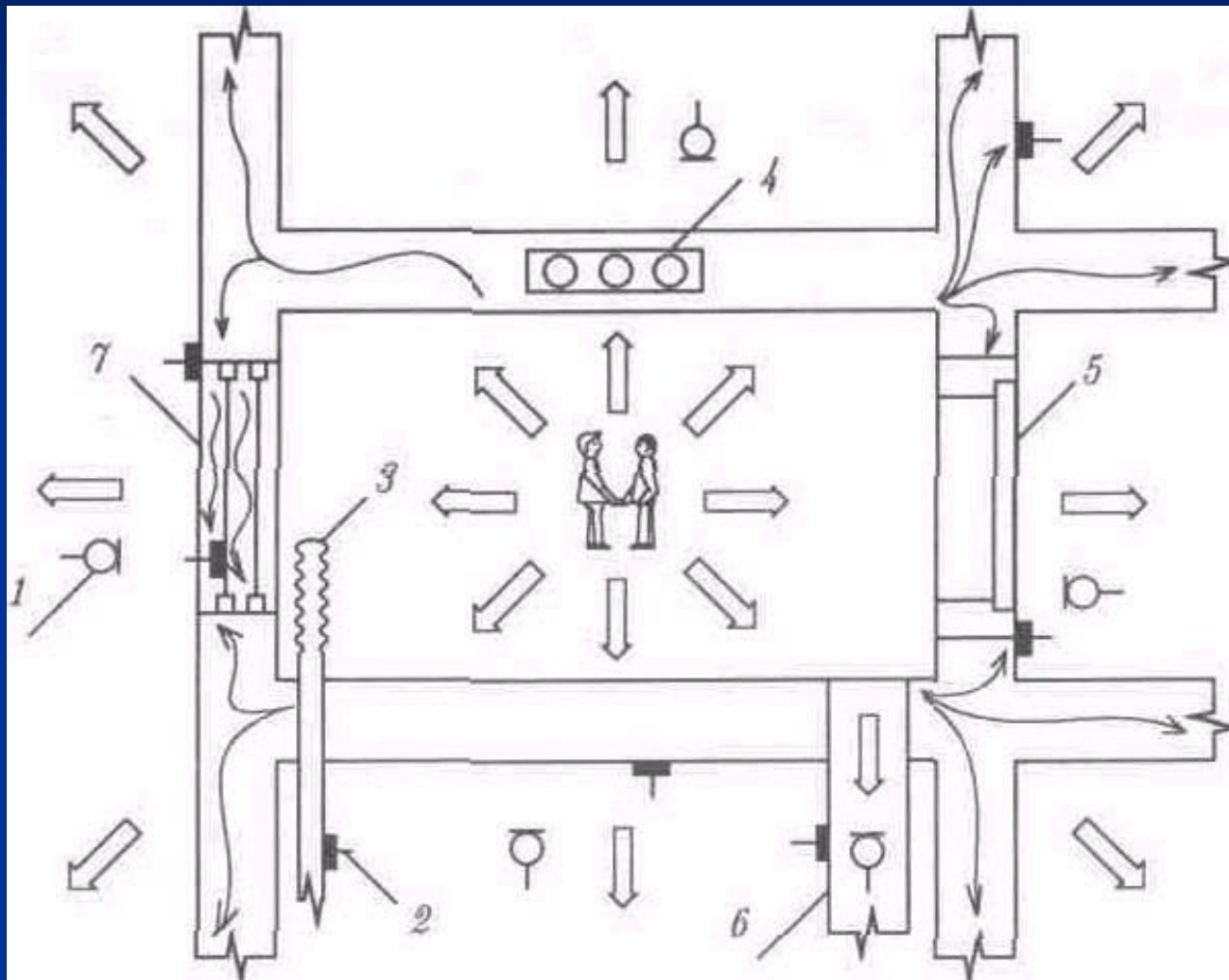
Схема акустических каналов утечки информации

Схема акустических и виброакустических каналов утечки

информации

в помещении:

- 1 – микрофон подслушивания;
- 2 – вибродатчики подслушивания;
- 3 – батарея отопления;
- 4 – полость для кабелей;
- 5 – дверь;
- 6 – воздушные вентиляционные;
- 7 – окно

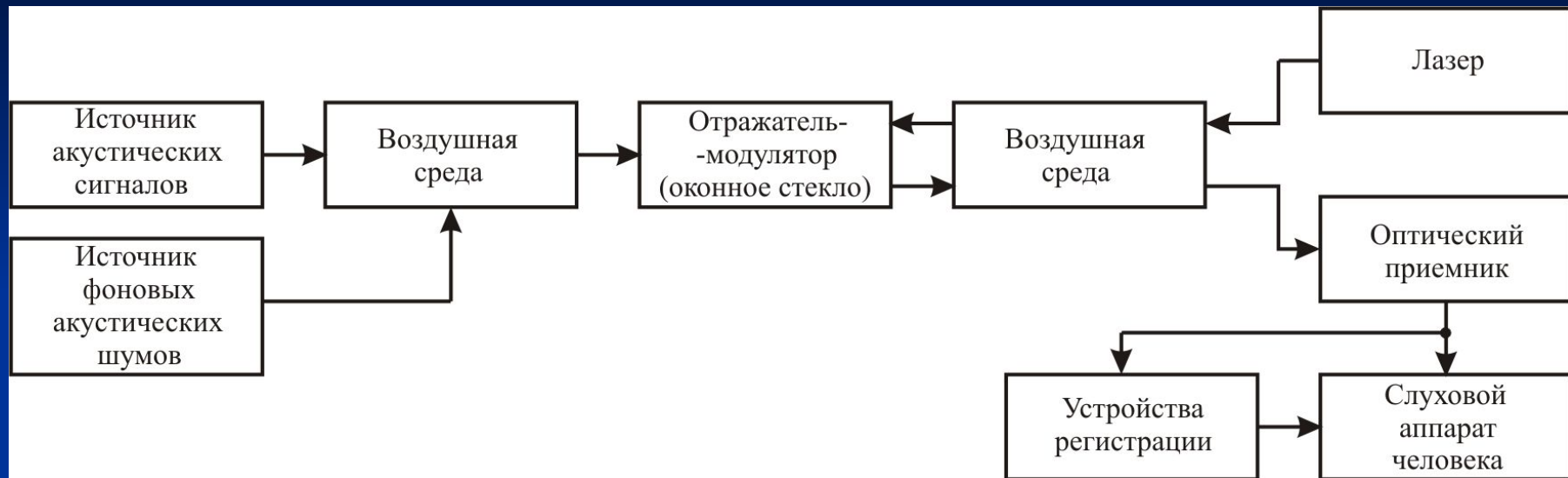


Если акустические и вибрационные датчики установлены на этих конструкциях за пределами помещения, это дает возможность принять речевые сигналы и проконтролировать разговоры внутри него. При этом необязательно скрытно проникать в помещение. Установить датчик можно и с помощью специальных выстреливающих устройств (например на оконную раму). Иногда используют лазерные устройства и направленные микрофоны.

Акустооптический канал

Перехват речевой информации из помещений может осуществляться с помощью лазерных средств акустической разведки. В этом случае применяется дистанционное лазерно-локационное зондирование объектов, являющихся потенциальными источниками конфиденциальной речевой информации. В качестве таких объектов могут выступать оконные стекла и другие виброотражающие поверхности.

Генерируемое лазерным передатчиком колебание наводится на оконное стекло помещения. Возникающие при разговоре акустические волны, распространяясь в воздушной среде, воздействуют на оконное стекло и вызывают его колебания. Таким образом, происходит виброакустическое преобразование речевого сообщения. Лазерное излучение, падающее на внешнюю поверхность оконного стекла (мембраны), в результате виброоптического преобразования оказывается промодулированным сигналом, вызывающим колебания мембраны. Отраженный оптический сигнал принимается оптическим приемником, в котором осуществляется восстановление сообщения.



К настоящему времени созданы различные системы лазерных средств акустической разведки, имеющие дальность действия от десятков метров до единиц километров. Наведение лазерного излучения на оконное стекло нужного помещения осуществляется с помощью телескопического визира.

Акустоэлектрический канал

Возникают за счет преобразований акустических сигналов в электрические.

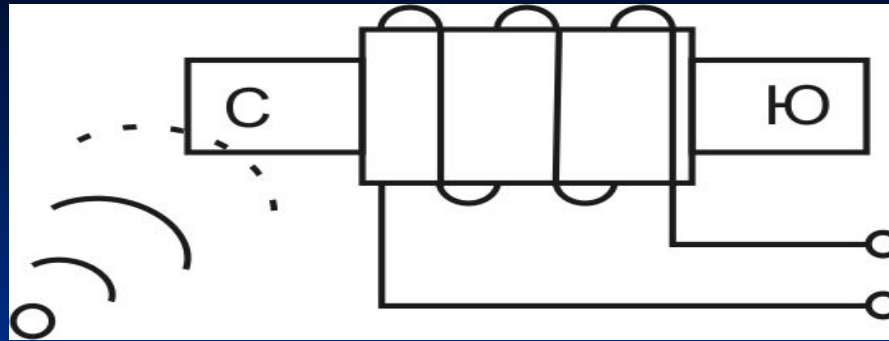
Некоторые элементы вспомогательных технических средств и систем (ВТСС), в том числе трансформаторы, катушки индуктивности, звонков телефонных аппаратов и т.п., обладают свойством изменять свои параметры (емкость, индуктивность, сопротивление) под действием акустического поля, создаваемого источником речевого сигнала. Изменение параметров приводит либо к появлению на данных элементах электродвижущей силы (ЭДС), либо к модуляции токов, протекающих по этим элементам в соответствии с изменениями воздействующего акустического поля.

ВТСС, кроме указанных элементов, могут содержать непосредственно акустоэлектрические преобразователи. К таким ВТСС относятся некоторые типы датчиков охранной и пожарной сигнализации, громкоговорители ретрансляционной сети и т.д.

Индуктивные акустоэлектрические преобразователи

Если в поле постоянного магнита поместить катушку индуктивности (рамку) и вращать ее хотя бы под воздействием воздушного потока, то на ее выходе появится ЭДС индукции.

Воздушный поток переменной плотности возникает и при разговоре человека. Поэтому в соответствии с разговором (под воздействием его воздушного потока) будет вращаться катушка (рамка), что вызовет пропорционально изменяющуюся ЭДС индукции на ее концах. Таким образом, можно связать акустическое воздействие на провод в магнитном поле с возникающей ЭДС индукции на его концах - это типичный пример из группы индукционных акустических преобразователей. Представителем этой группы является, например, электродинамический преобразователь.



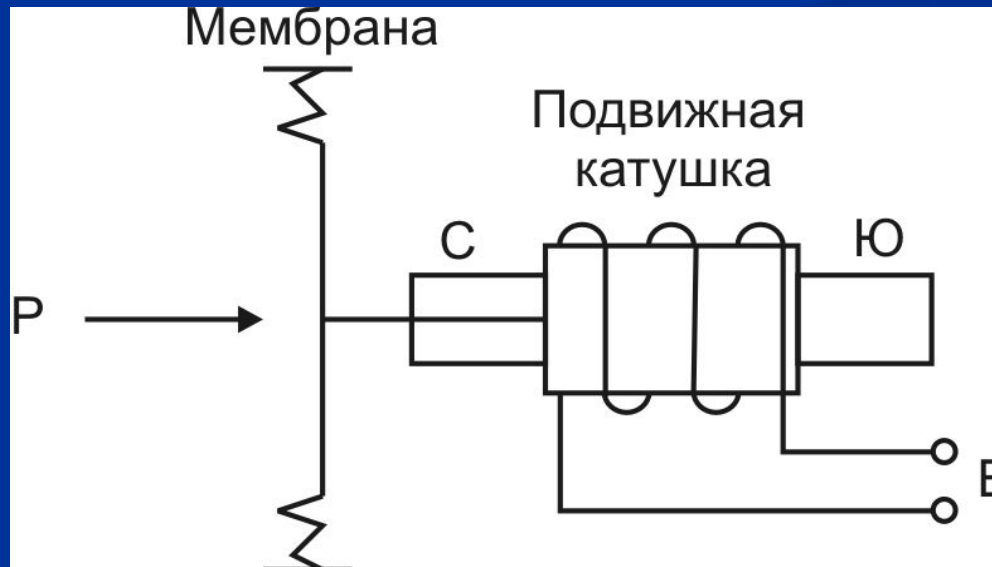
Устройство электродинамического преобразователя

Рассмотрим акустическое воздействие на катушку индуктивности с сердечником. Механизм и условия возникновения ЭДС индукции в такой катушке сводятся к следующему. Под воздействием акустического давления появляется вибрация корпуса и обмотки катушки. Вибрация вызывает колебания проводов обмотки в магнитном поле, что и приводит к появлению ЭДС индукции на концах катушки:

$$\mathcal{E} = -\frac{d\Phi}{dt} \cdot \nu, \quad c + \quad v$$

где Φ_c — магнитный поток, замыкающийся через сердечник; Φ_v — магнитный поток, замыкающийся через обмотки по воздуху

ЭДС зависит от вектора магнитной индукции, магнитной проницаемости сердечника, угла между вектором и осью катушки, угла между вектором и осью сердечника и площадей поперечных сечений сердечника и катушки. Индуктивные преобразователи подразделяются на электромагнитные, электродинамические и магнитострикционные. Примером непосредственного использования этого эффекта для целей акустического преобразования является электродинамический микрофон



ЭДС на выходе катушки определяется по формуле

$$E = -L \frac{di}{dt},$$

$$L = \frac{4k\pi\mu_0\omega^2 S}{l}$$

где L — индуктивность катушки; l — длина намотки катушки; μ_0 — магнитная проницаемость; S — площадь поперечного сечения катушки; ω — число витков катушки, k — коэффициент, зависящий от соотношения параметров.

Возникновение ЭДС на выходе такого преобразователя принято называть микрофонным эффектом. Можно утверждать, что микрофонный эффект может проявляться как в электродинамической, так и в электромагнитной, конденсаторной и других конструкциях, широко используемых в акустоэлектрических преобразователях самого различного назначения и исполнения.

Электромеханический вызывной звонок телефонного аппарата — типичный представитель индуктивного акустоэлек-трического преобразователя, микрофонный эффект которого проявляется при положенной микротелефонной трубке.

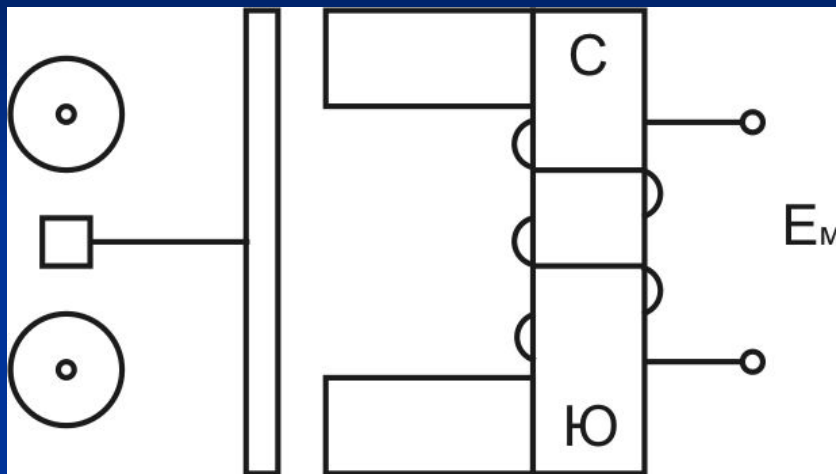


Схема ВЫЗЫВНОГО ЗВОНКА

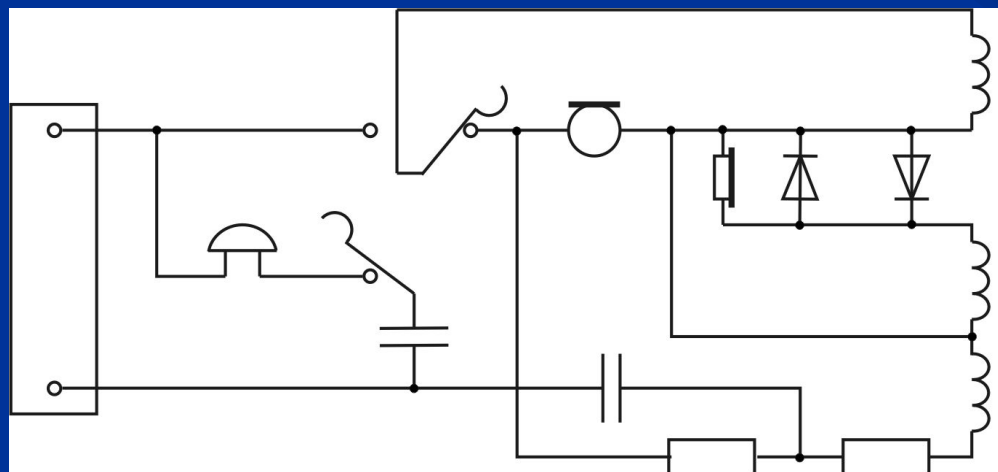


Схема телефонного аппарата

ЭДС микрофонного эффекта звонка может быть определена по формуле:

$$E = \eta p$$

$$\eta = \frac{FS\mu_0\omega S_m}{d^2 z_m}$$

где p — акустическое давление; η — акустическая чувствительность звонка; здесь F — магнитодвижущая сила постоянного магнита; S — площадь якоря (пластины); μ_0 — магнитная проницаемость сердечника; ω — число витков катушки; S_M — площадь плоского наконечника; d — значение зазора; z_M — механическое сопротивление.

На таком же принципе (электро­механического вызывного звонка) образуется микрофонный эффект и в отдельных типах электро­механических реле различного назначения. Акустические колебания воздействуют на якорь реле. Колебания якоря изменяют магнитный поток реле, замыкающийся по воздуху, что приводит к появлению на выходе катушки реле ЭДС микрофонного эффекта.

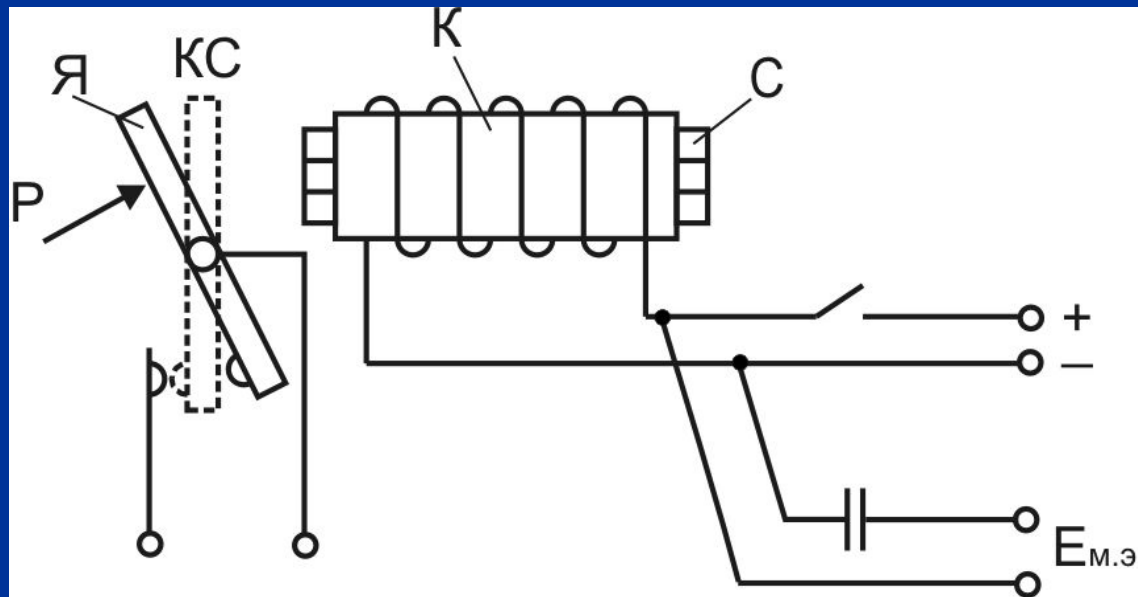
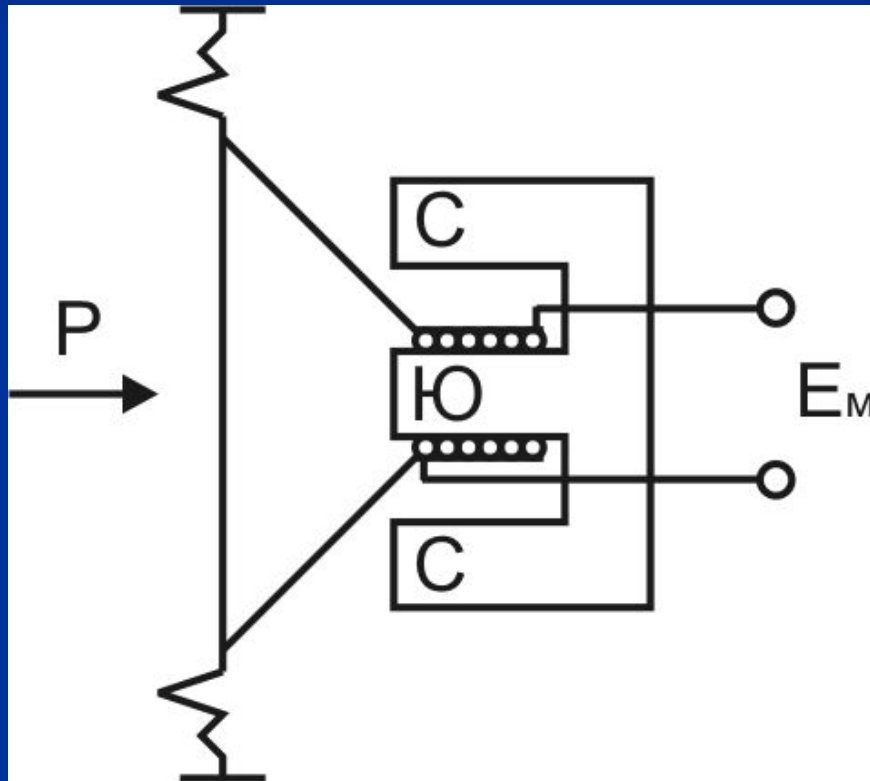


Схема работы реле: КС — контактная система;
К — катушка; С - сердечник

Динамические головки прямого излучения, устанавливаемые в абонентских громкоговорителях, имеют достаточно высокую чувствительность к акустическому воздействию (2–3 мВ/Па) и довольно равномерную в речевом диапазоне частот амплитудно-частотную характеристику, что обеспечивает высокую разборчивость речевых сигналов.

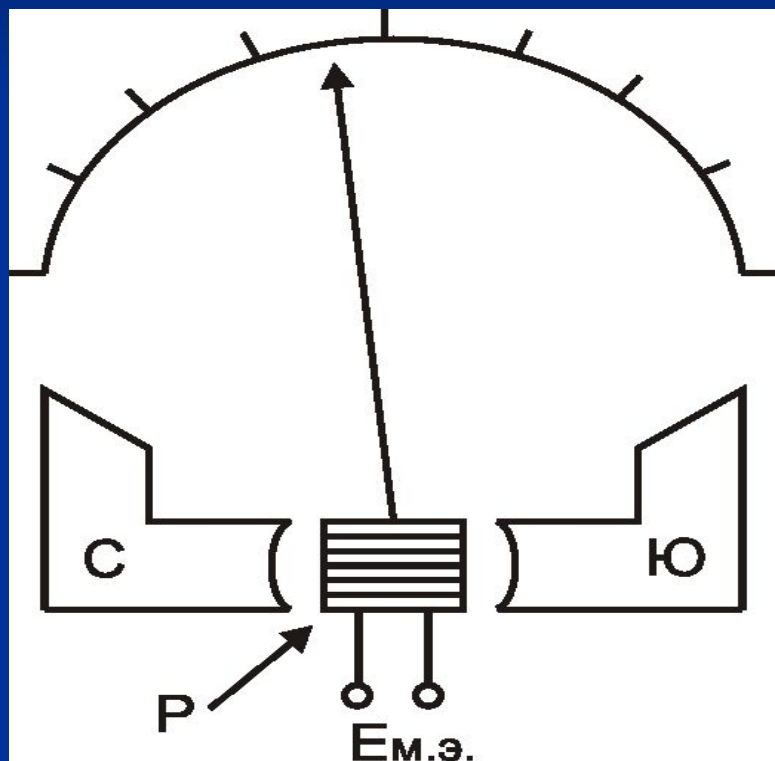


ЭДС микрофонного эффекта динамической головки

$$E = \eta p \quad \eta = \frac{BlS}{Z_m}$$

где η — акустическая чувствительность, l — длина проводника, движущегося в магнитном поле с индукцией B ; S — площадь поверхности, подверженной влиянию давления акустического поля; Z_M — механическое сопротивление.

В магнитоэлектрическом измерительном приборе имеются неподвижный постоянный магнит и подвижная рамка, которая поворачивается вокруг своей оси под воздействием собственного магнитного поля, создаваемого измеряемым напряжением, и магнитного поля постоянного магнита.



Если акустические колебания воздействуют на рамку, она вращается под их давлением и на ее концах возникает ЭДС индукции.

Практически аналогичная ситуация будет при воздействии акустических колебаний на электромагнитный измерительный прибор.

Устройство магнитоэлектрического измерительного прибора

Представителем индукционных акустоэлектрических преобразователей являются **трансформаторы**.

Акустическое влияние на сердечник и обмотку трансформатора приведет к появлению микрофонного эффекта. Если ЭДС индукции появляется в первичной обмотке, то во вторичной обмотке она увеличивается на значение коэффициента трансформации.

Магнитострикция — изменение размеров и формы кристаллического тела при намагничивании — вызывается изменением энергетического состояния кристаллической решетки в магнитном поле и, как следствие, расстояний между узлами решетки. Наибольших значений магнитострикция достигает в ферро- и ферритомагнетиках.

Обратное по отношению к магнитострикции явление — Виллари-эффект (изменение намагничиваемости тела при его деформации). В усилителях с очень большим коэффициентом усиления входной трансформатор на ферритах при определенных условиях вследствие магнитострикционного эффекта способен преобразовывать механические колебания в электрические.

Емкостные преобразователи

Емкостные преобразовывающие элементы превращают изменение емкости в изменение электрического потенциала, тока, напряжения.

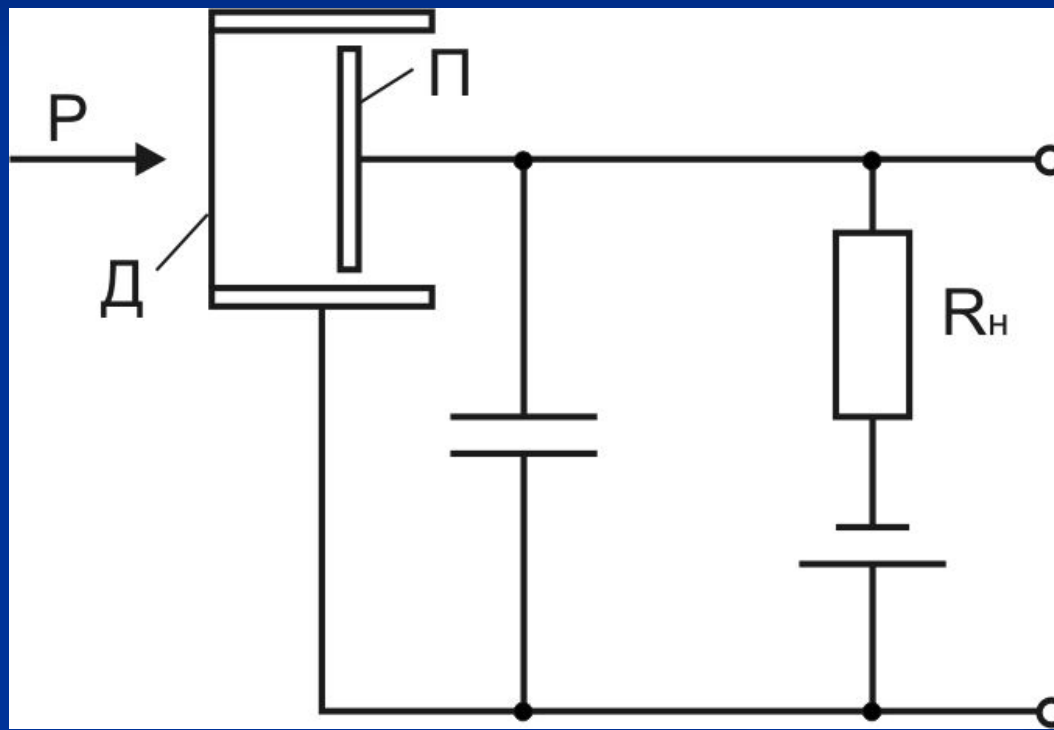
Для простейшего конденсатора, состоящего из двух пластин, разделенных слоем диэлектрика (воздух, парафин и др.), емкость определяется по формуле:

$$C = \frac{\varepsilon S}{d}$$

где ε — диэлектрическая проницаемость диэлектрика; S — площадь поверхности пластины; d — расстояние между пластинами.

Из этого соотношения следует, что емкость конденсатора зависит от расстояния между пластинами. Воздействующее на пластины акустическое давление, изменяя расстояние между пластинами, приводит к изменению емкости. Изменение емкости приводит к изменению сопротивления цепи и соответственно, к падению напряжения на сопротивлении нагрузки пропорционально акустическому давлению. Эти зависимости используются в конструкции конденсаторных микрофонов.

Когда на микрофон действует волна звукового давления P , диафрагма D движется относительно неподвижного электрода — жесткой пластины Π . Это движение вызывает переменное изменение электрической емкости между диафрагмой и задней пластиной, а следовательно, производит соответствующий электрический сигнал на выходе.



Устройство конденсаторного микрофона

Пьезоэлектрический эффект

Поляризация диэлектрика при механическом воздействии на него называется прямым **пьезоэлектрическим эффектом**. Этот эффект имеется у кристаллов кварца и у всех сегнетоэлектриков. Чтобы его наблюдать, из кристалла вырезают прямоугольный параллелепипед, грани которого должны быть ориентированы строго определенным образом относительно кристалла. При сдавливании параллелепипеда одна его грань заряжается положительно, а другая — отрицательно. Оказывается, что в этом случае плотность поляризованного заряда грани прямо пропорциональна давлению и не зависит от размеров параллелепипеда. Если сжатие заменить растяжением параллелепипеда, то заряды на его гранях изменяют знаки на обратные.

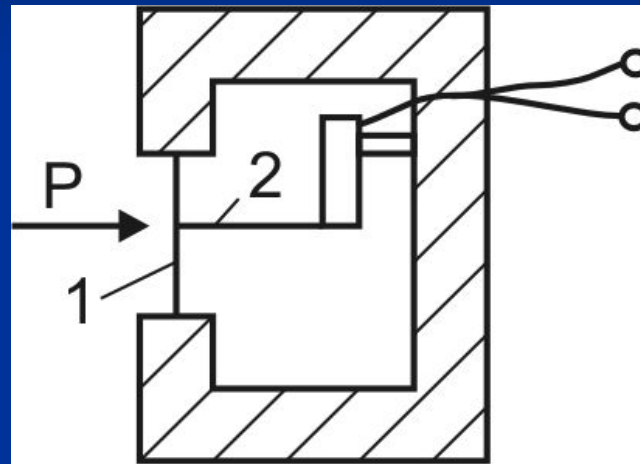
Чтобы воспринять изменение заряда или напряжения, к пьезоэлектрическому материалу подсоединяют две металлические пластины, которые фактически образуют пластины конденсатора, емкость которого определяется соотношением:

$$C = \frac{Q}{U}$$

Q — заряд
 U — напряжение

На практике в качестве пьезоэлектрического материала применяются кристаллы кварца, синтетические кристаллы и поляризованная керамика (титанат бария).

Кварцевые пластины широко используются в пьезоэлектрических микрофонах, охранных датчиках, стабилизаторах генераторов незатухающих колебаний.



Устройство пьезоэлектрического микрофона.

Когда звуковое давление P отклоняет диафрагму 1, ее движение вызывает деформацию пьезоэлектрической пластины 2, которая, в свою очередь, вырабатывает электрический сигнал на выходных контактах

Параметрический канал

В результате воздействия акустического поля меняется давление на все элементы высокочастотных генераторов технических средств передачи информации, что может привести к изменениям **параметров высокочастотного** сигнала, например, к модуляции его информационным сигналом.

Параметрический канал утечки информации может быть реализован и путем “высокочастотного облучения” помещения, где установлены закладные устройства, параметры которых (например, добротность и резонансная частота объемного резонатора) изменяются под действием акустического (речевого) сигнала.

The Thing - “вещица”

Деревянный герб Соединенных Штатов, подаренный американскому послу в Москве. В нем находился металлический цилиндр без источников питания.



Как работала “вещица”

Под клювом орла просверлено отверстие, позволявшее звуковым волнам достигать подслушивающего устройства. Из соседнего здания в сторону антенны подслушивающего устройства, установленного в гербе направлялся “радиолуч” высокой частоты. Звуковые волны, сопровождавшие разговоры в кабинете американского посла, вызывали колебания мембраны, закрывающей металлический цилиндр. В результате изменялась электрическая емкость между этой мембраной и специальным настроечным винтом. Эти изменения приводили к модуляции отраженного “радиолуча” указанным звуковым сигналом, а в приемном пункте этот сигнал принимался и обрабатывался.

The thing была цилиндрической формы и вместе с антенной имела 20 см в длину.

Более десяти недель напряженной работы потребовалось Питеру Райту, для того чтобы починить устройство и определить, как оно работает.

Через 18 месяцев англичанам удалось изготовить прототип, который получил кодовое название "Сатир". Устройство оказалось настолько чувствительным, что была прекрасно слышна не только речь, но и звуки поворота ключа в дверном замке.

На протяжении 50-х годов новое оборудование активно использовалось британскими, американскими, канадскими и австралийскими спецслужбами для негласного получения информации.

Электрический канал

Возникает за счет наводок электромагнитных излучений технических средств, обрабатывающих конфиденциальную информацию на соединительные линии и посторонние проводники, выходящие за пределы контролируемой зоны; а также за счет паразитных связей между информационными и посторонними цепями.

Уровень наводимых сигналов в значительной степени зависит от мощности излучаемых сигналов, расстояния до проводников, а также длины совместного пробега соединительных линий ТСПИ и посторонних проводников.

Индукционный канал

Используется эффект возникновения вокруг электрических цепей электромагнитного поля при прохождении по ним информационных электрических сигналов, которые перехватываются специальными индукционными датчиками.

Индукционные датчики применяются в основном для съема информации с симметричных высокочастотных кабелей.

Для бесконтактного съема информации с незащищенных телефонных линий связи могут использоваться специальные высокочувствительные низкочастотные усилители, снабженные магнитными антеннами.

Паразитные связи и наводки

Элементы, цепи, тракты, соединительные провода и линии связи любых электронных систем и схем постоянно находятся под воздействием собственных (внутренних) и сторонних (внешних) электромагнитных полей различного происхождения, индуцирующих или наводящих в них значительные напряжения. Такое воздействие называют электромагнитным влиянием, или просто влиянием на элементы цепи. Так как такое влияние образуется непредусмотренными связями, то говорят о паразитных (вредных) связях и наводках, которые также могут привести к образованию каналов утечки информации.

Основными видами паразитных связей в схемах электромагнитных устройств являются емкостные, индуктивные, электромагнитные, электромеханические и связи через источники питания и заземления радиоэлектронных средств. Рассмотрим паразитные связи и наводки на примере широко распространенных усилительных схем различного назначения.

Паразитные емкостные связи

Эти связи обусловлены наличием электрической емкости между элементами, деталями и проводниками усилителей, несущих потенциал сигнала. Так как сопротивление емкости, создающей паразитную емкостную связь, падает с ростом частоты, проходящая через нее энергия с повышением частоты увеличивается. Поэтому паразитная емкостная связь может привести к самовозбуждению на частотах, превышающих высшую рабочую частоту усилителя.

Чем больше усиление сигнала между цепями и каскадами, имеющими емкостную связь, тем меньшей емкости достаточно для его самовозбуждения. При усилении в 10^5 раз (100 дБ) для самовозбуждения усилителя звуковых частот иногда достаточно емкости между входной и выходной цепями $C_{пс} = 0,01$ пФ.

Индуктивные связи

Такие связи обусловлены наличием взаимоиндукции между проводниками и деталями усилителя, главным образом, между его трансформаторами. Паразитная индуктивная обратная связь между трансформаторами усилителя, например между входным и выходным трансформаторами, может вызвать самовозбуждение в области рабочих частот и на гармониках.

Для усилителей с малым входным напряжением очень опасна индуктивная связь входного трансформатора с трансформаторами питания. Значительно слабее паразитная индуктивная связь проявляется при тороидальной конструкции входного трансформатора. Паразитная индуктивная связь ослабляется при уменьшении размеров трансформаторов.

Электромагнитные связи

Паразитные электромагнитные связи приводят к самовозбуждению отдельных каскадов звуковых и широкополосных усилителей на частотах порядка десятков и сотен мегагерц. Эти связи обычно возникают между выводными проводниками усилительных элементов, образующими колебательную систему с распределенными параметрами на резонансной частоте определенного значения.

Электромеханические связи

Паразитные электромеханические связи проявляются в устройствах, корпус которых имеет жесткую механическую связь с включенным на вход усилителя громкоговорителем, в усилителях, расположенных близко от громкоговорителя, а также в усилителях, подвергающихся вибрации (сотрясению). Механические колебания диффузора близкорасположенного громкоговорителя через корпус последнего и шасси усилителя, а также через воздух передаются усилительным элементам. Вследствие микрофонного эффекта эти колебания вызывают в цепях усилителя появление переменной составляющей тока, создающей паразитную обратную связь.

Транзисторы почти не обладают микрофонным эффектом, поэтому паразитная электромеханическая связь проявляется в основном в ламповых усилителях.

Обратная связь

Обратная связь представляет собой передачу сигналов из последующих цепей в предыдущие, например, из выходной цепи усилительного элемента в его входную цепь.

В системах с обратной связью, используемых в качестве усилителя, термином устойчивость определяют наличие или отсутствие в системе собственных установившихся колебаний. В то время как система, не имеющая цепей обратной связи, всегда устойчива, введение обратной связи может оказаться причиной возникновения колебаний в системе.

Амплитудные и фазовые характеристики усилителя и цепи обратной связи являются функциями частоты, и по этой причине обратная связь может быть положительной при одних частотах и отрицательной - при других. Следовательно, система, имеющая отрицательную обратную связь в среднечастотном диапазоне, может оказаться системой с положительной обратной связью при частотах, удаленных от этого диапазона, и быть каналом утечки информации.