



РАЗДЕЛ 1 ВОЗДУШНЫЕ СУДА



Тема № 2 «Планер»

Занятие № 3 «Конструкция и компоновка крыла»

»

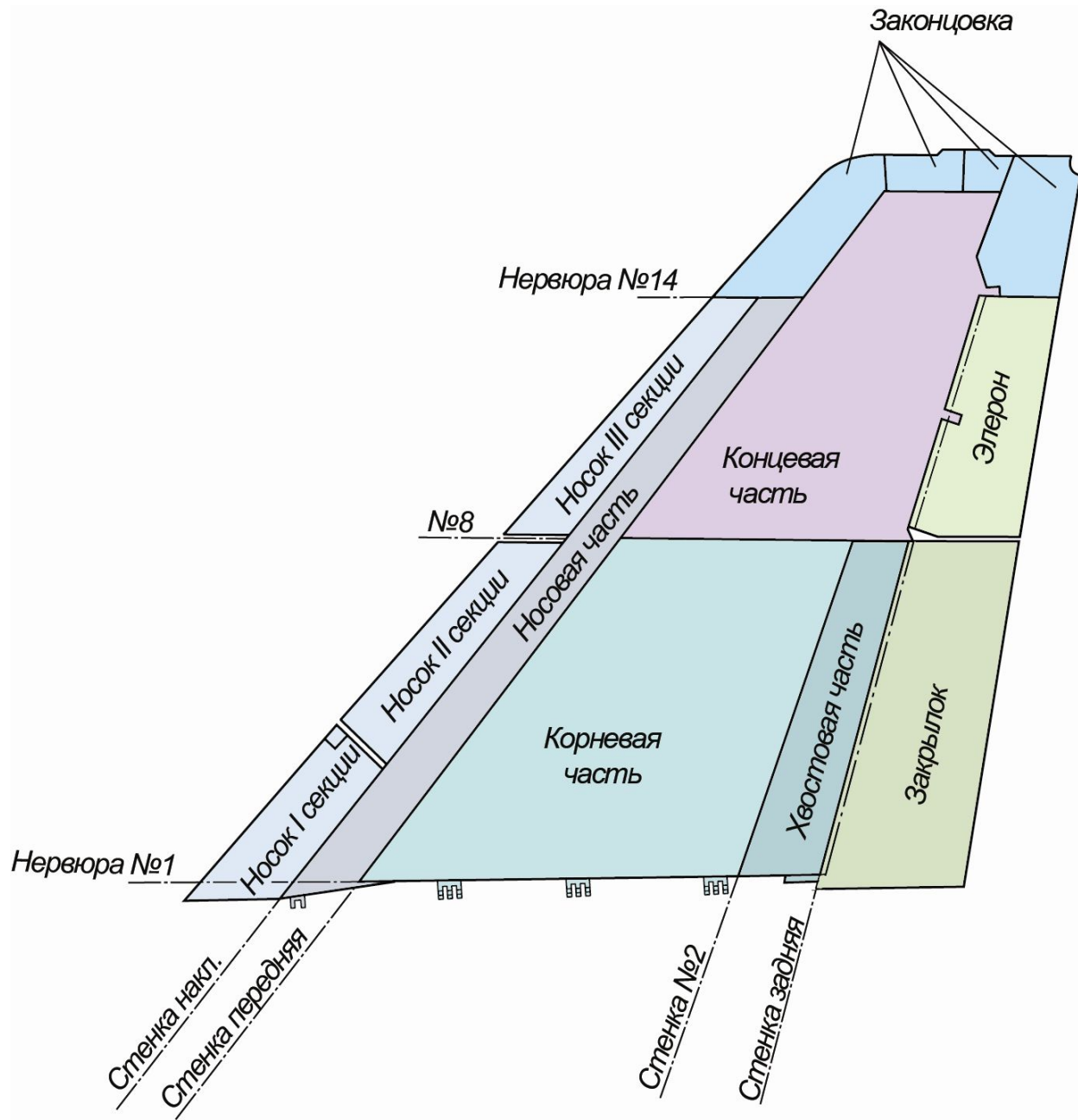
1. Конструкция и компоновка крыла. Силовые элементы крыла МиГ-29.

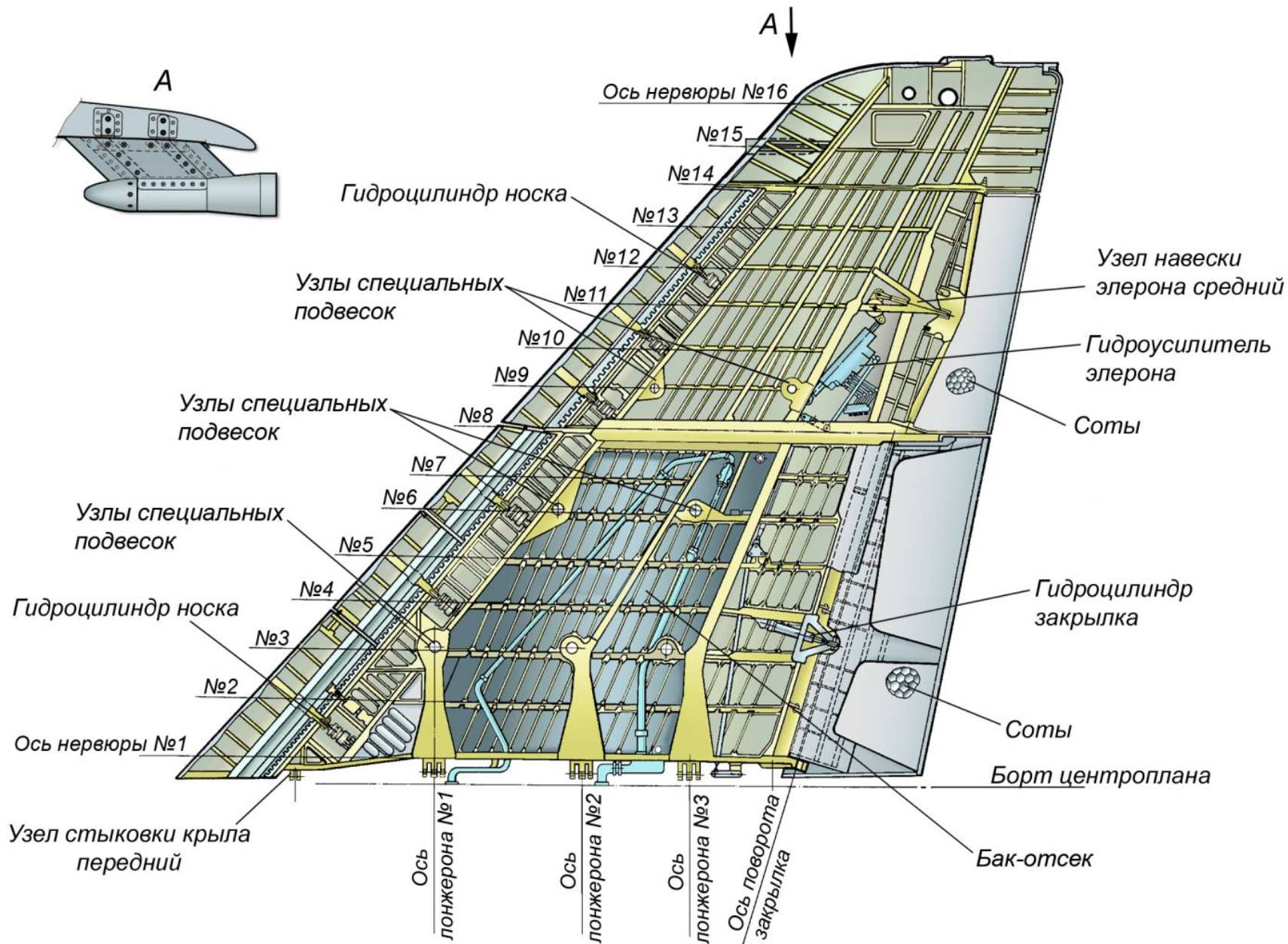
Конструкция планера



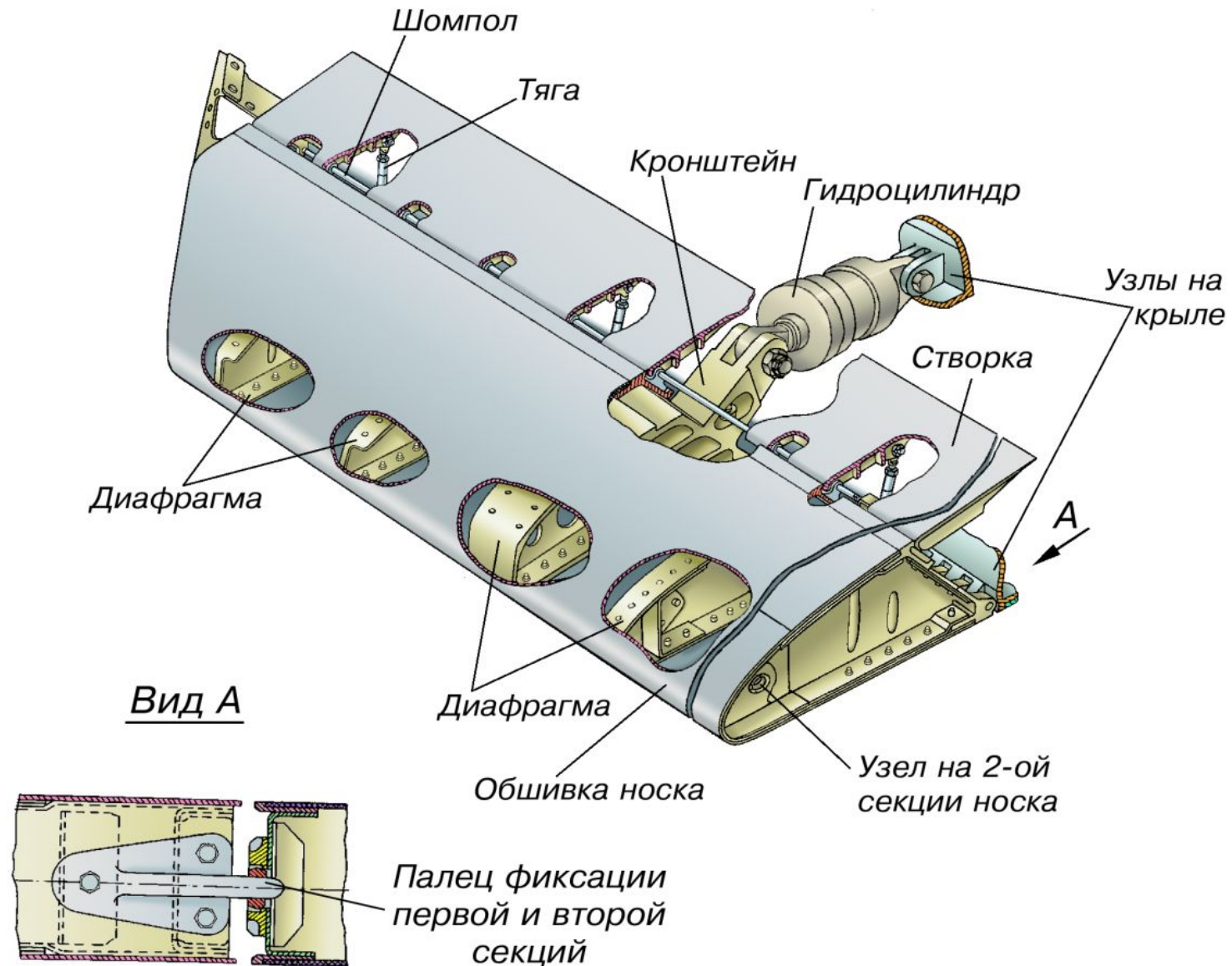
1 - конус; 2 - носовой отсек оборудования; 3 - откидная часть фонаря; 4 - бак № 1; 5 - закабинный отсек оборудования; 6 - бак № 2; 7 - отклоняемые носки крыла; 8 - бак № 3; 9 - закрылок; 10 - бак № 3А; 11 - отсек КСА; 12 - отсеки двигателей; 13 - киль; 14,16 - руль направления; 15,17 - стабилизатор; 18 - элерон; 19 - крыльевой бак-кессон; 20 - воздухозаборник.



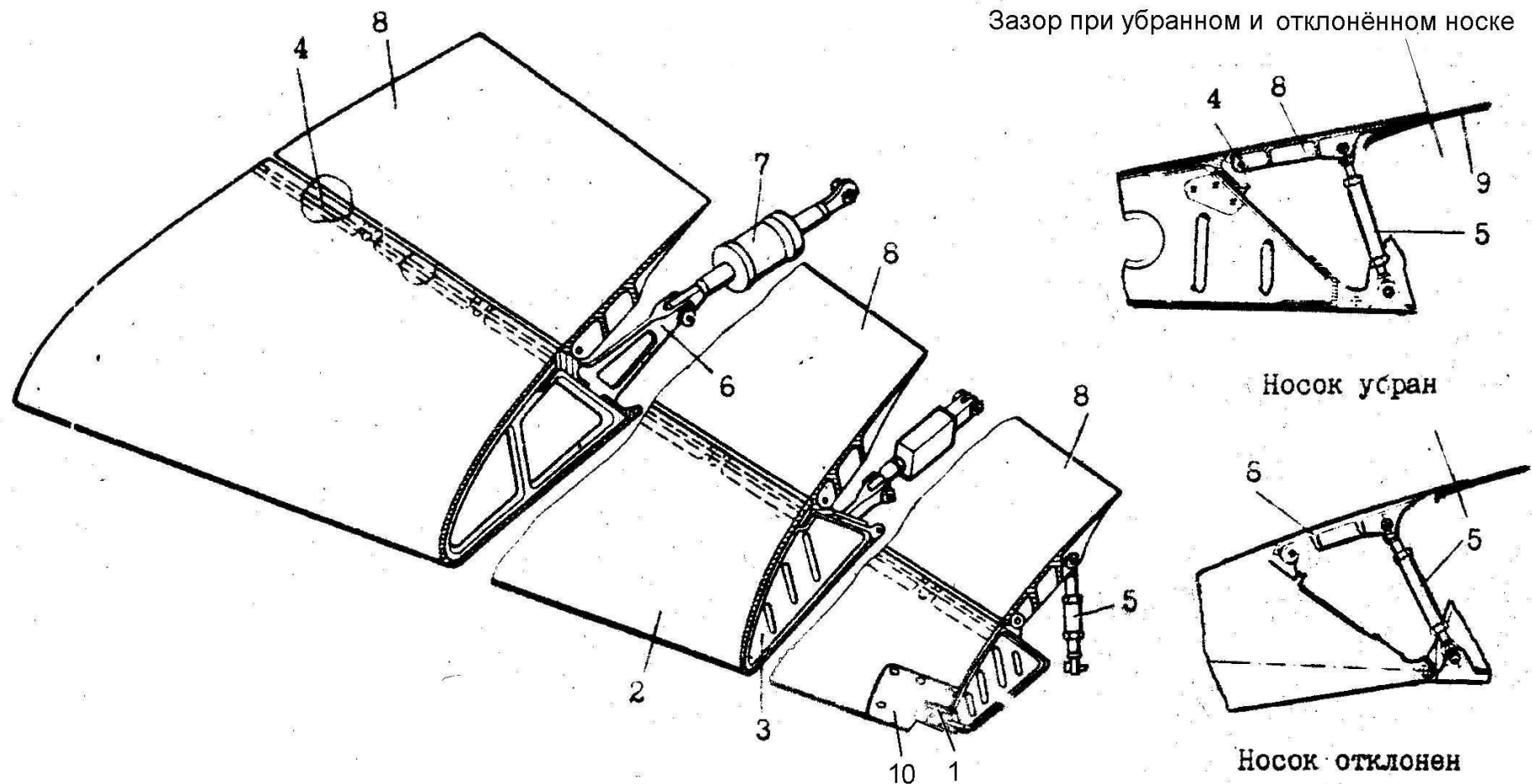




Отклоняемые носки

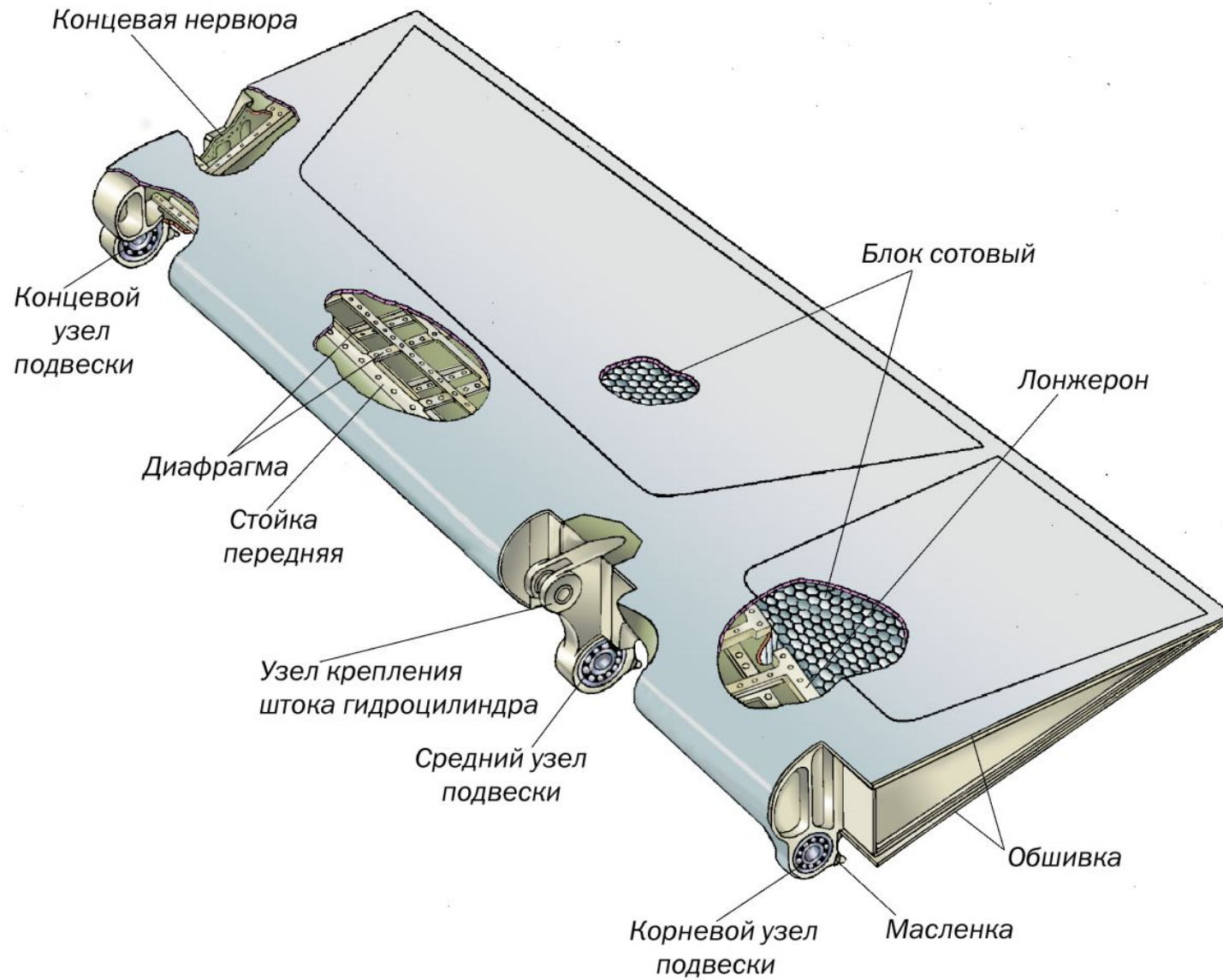


Отклоняемые носки

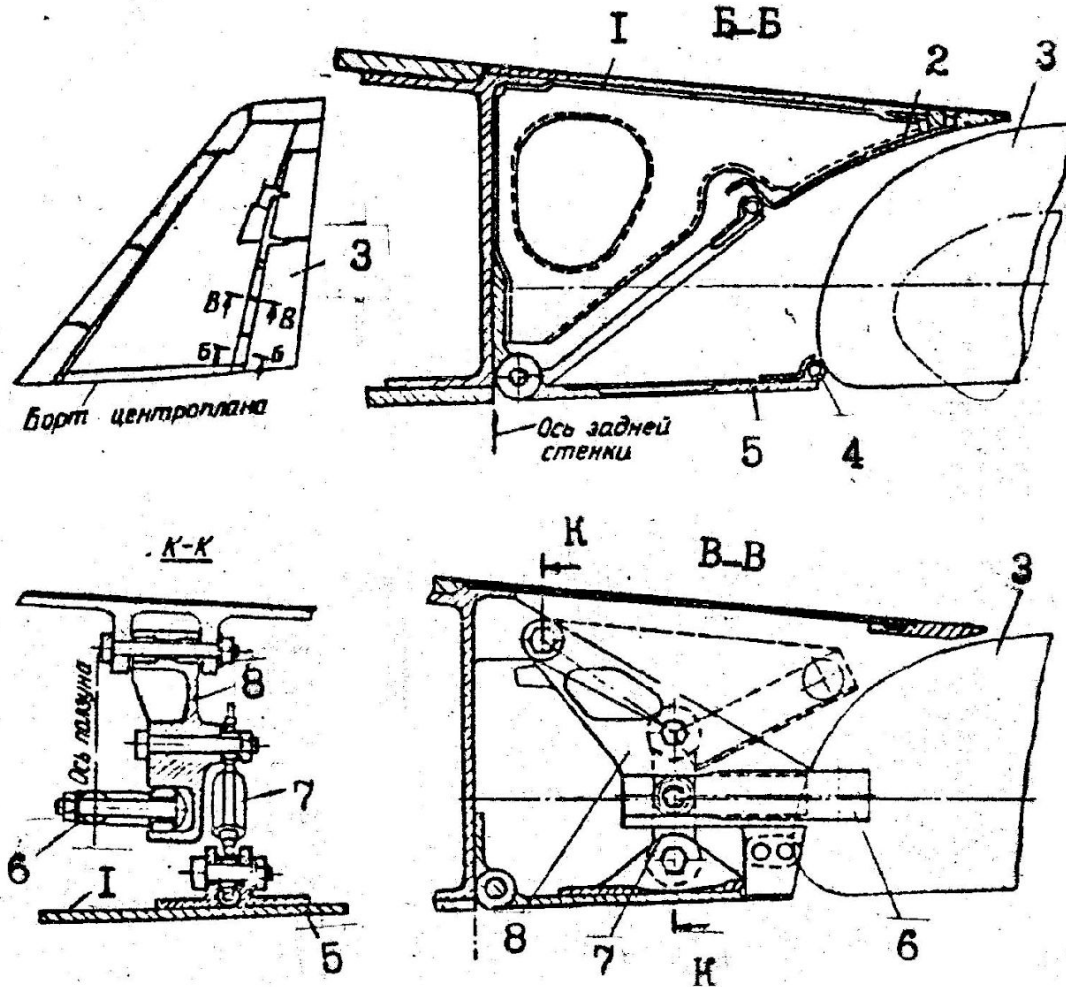


1—палец; 2—обшивка носка; 3— диафрагма; 4—шомпол; 5—тяга; 6—кронштейн; 7—гидроцилиндр; 8—пластина; 9—обшивка крыла; 10—лючок.

Закрылок



Щиток закрылка



1-диафрагма; 2-зашивка; 3-закрылок; 4-бульба-профиль; 5-щиток;

6-ползун; 7-звено; 8-качалка

Элерон

