

# Технология обработки древесины. 5 класс

# Строгание древесины



# Строгание древесины.

- **Цель:**
- **Формирование умений по разметке, строганию, изготовлению деталей цилиндрической формы, (рубанком).**
- **Задачи:**
  - - **Расширять представления о способах обработки древесины.**
  - - **Способствовать развитию навыков работы чертёжным и измерительным инструментом.**
  - - **Прививать навыки аккуратности, ответственности, стремления к самосовершенствованию и взаимопомощи.**



# Строгание древесины.



**Строгание древесины –  
обработка заготовки до  
нужного размера и создания  
на ней ровных и гладких  
поверхностей.**

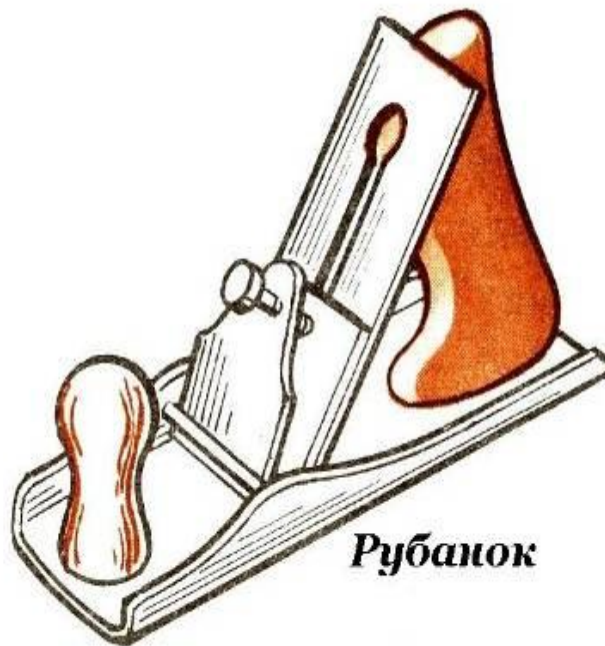




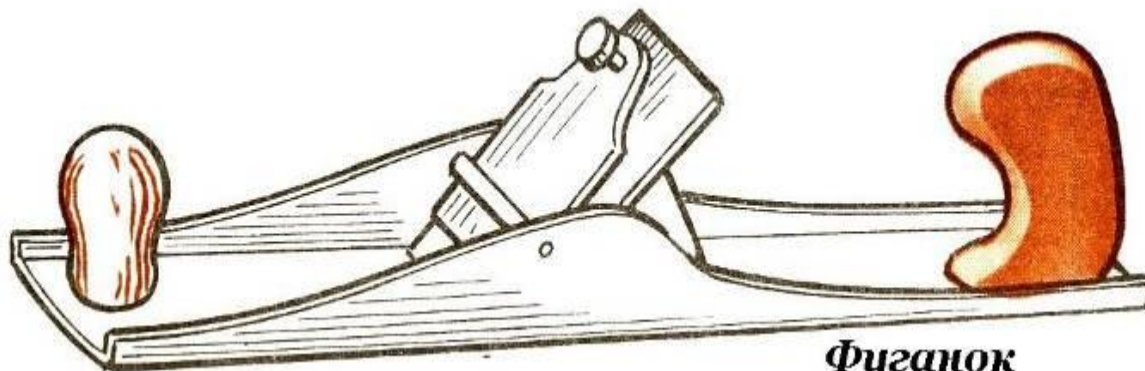
# Строгальные инструменты.



Шерхебель



Рубанок



Фуганок



# Устройство шерхебеля.



*«Шерхебель» — слово немецкого происхождения, что означает «струг для грубого срезания».*



# Устройство рубанка.



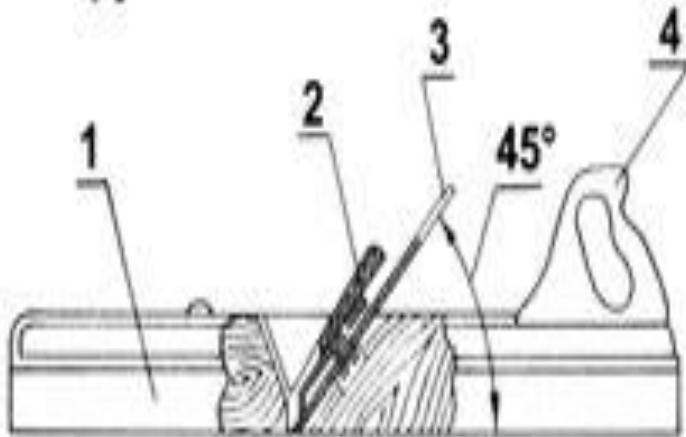
Рубанок предназначен для сострагивания тонких стружек и получения гладких поверхностей на древесине, а также сострагивания заготовки в нужный размер.



# Устройство фуганка.

## Устройство фуганка

- 1 - колодка
- 2 - нож
- 3 - клин
- 4 - рукоятка

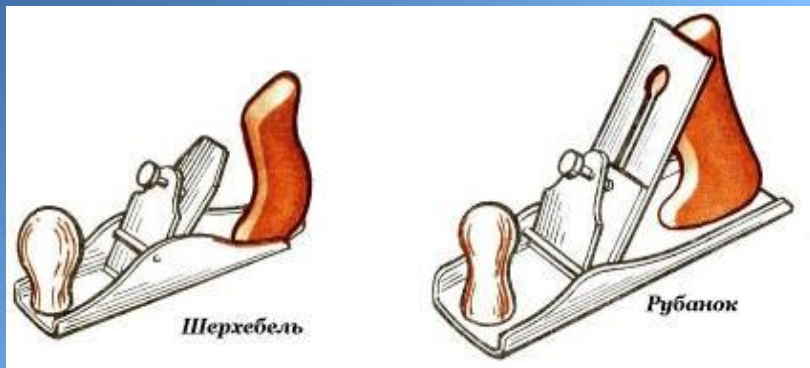


Фуганки намного длиннее рубанков. Ими удобно получать ровные, плоские поверхности.





# Форма ножа.



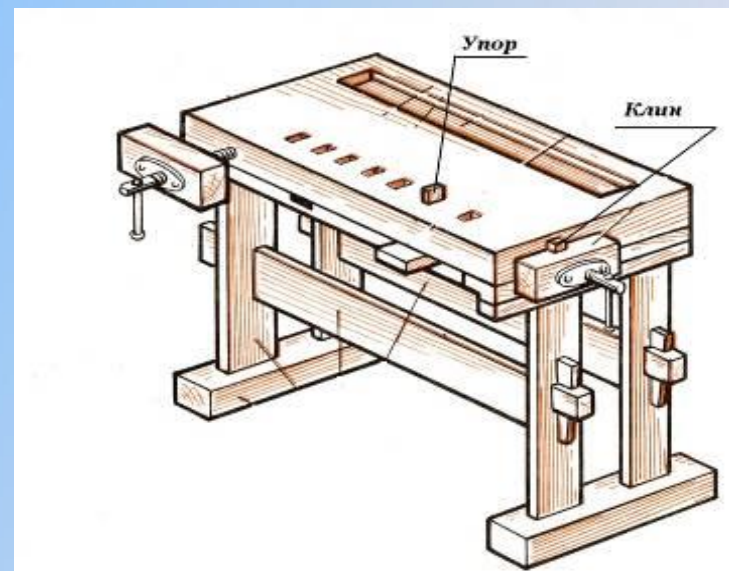
# Наладка инструмента.



У правильно установленного ножа лезвие расположено над подошвой колодки без перекосов и выступает на 1...3 мм у шерхебеля или на 0,1 ...0,3 мм у рубанка.



# Закрепление заготовки.

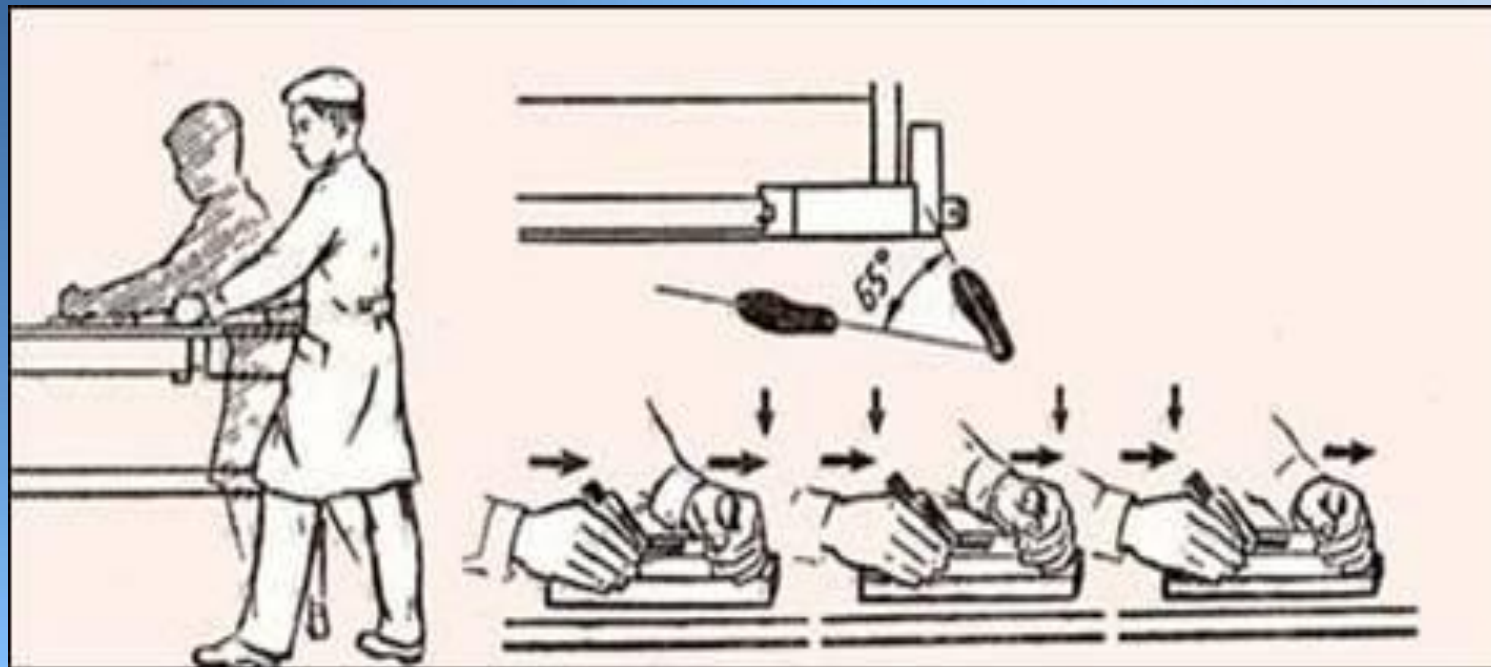


- Обрабатываемую деталь крепят на верстаке, зажимая или заклинивая между упором и клином так, чтобы сострагиваемая сторона была направлена вверх.





# Приёмы работы рубанком.

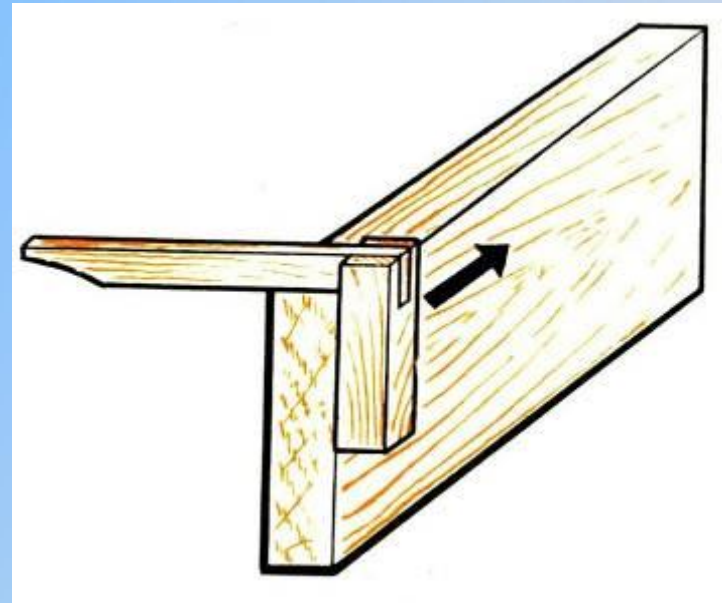
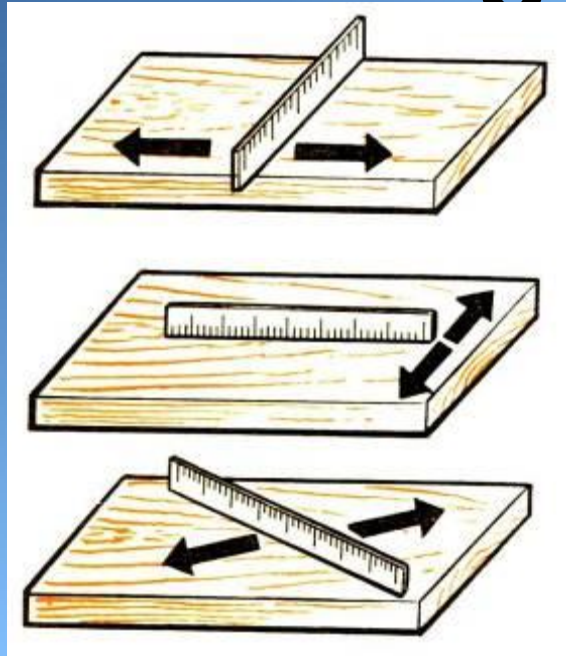


В начале строгания осуществляют нажим на переднюю часть рубанка, а в конце — на заднюю, чтобы обрабатываемая поверхность получалась плоской.





# Контроль качества строгания



- Контроль качества строгания осуществляется с помощью линейки или угольника на просвет.



# Другие разновидности рубанков и их предназначение.



# Горбач.

- Стругание криволинейных поверхностей. Для ручного строгания выпуклых и вогнутых деталей. Особенности конструкции: рубанок со съемными колодками выпуклой и вогнутой формы. Из-за этого их применение ограничено. Металлические горбачи более универсальны, так как у них кривизну подошвы можно регулировать (минимальный радиус кривизны — 250 мм). Длина стандартного горбача равна 240–250 мм, ширина подошвы — 60 мм, ширина ножа — 50 мм.



# Закрепление нового материала.

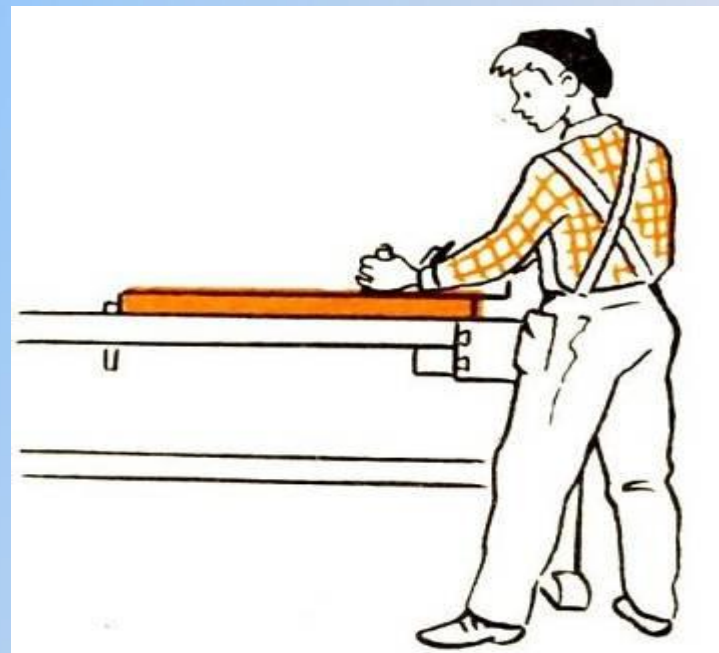
- Вопросы:
- 1. Что такое строгание древесины?
- 2. Какие инструменты применяют при строгании?
- 3. Какие меры безопасности следует соблюдать при строгании?





# Практическая работа

*«Изготовление  
деталей  
цилиндрической  
формы ручным  
инструментом.  
Изготовление  
ручки для киянки»*



# План работы.

- Выбрать брусок квадратного сечения.
- Разметить заготовку на восьмигранник.
- Сострогать рёбра до получения восьмигранника.
- Сострогать рёбра до получения шестнадцатигранника.
- Зачистить деталь шлифовальной бумагой.



# Технологическая карта «Изготовление ручки для киянки»



Последовательность выполнения работы	Изображение	Инструмент
Выбрать брусок квадратного сечения.		Линейка, ножовка
Разметить заготовку на восьмигранник.		Линейка, карандаш
Сострогать рёбра до получения восьмигранника.		Верстак, рубанок
Сострогать рёбра до получения шестнадцатигранника.		Верстак, рубанок
Зачистить деталь шлифовальной бумагой.		Шлифовальная бумага

# Правила техники безопасности при строгании.

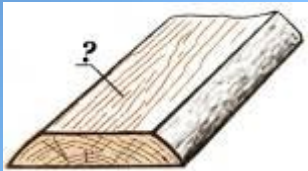
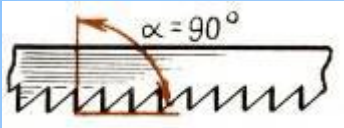
1. Надежно закреплять заготовку на верстаке.
2. Работать рубанком с хорошо заточенным ножом.
3. Не проверять руками остроту лезвия и качество обработки поверхности.
4. Очищать строгальные инструменты от стружки только при помощи деревянного клина.
5. Инструменты для строгания класть на верстак только на бок лезвиями ножа от себя.






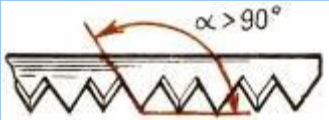
# Тестовая проверочная работа. вариант №1

Ученик \_\_\_\_\_ 5 « \_\_\_\_ »

№	Вопрос	Ответ 1	Ответ 2	Ответ 3
1	<p>Как называется этот элемент доски?</p> 	Кромка	Торец	Пласть
2	<p>Природный рисунок древесины.</p>	Текстура	Ядро	Сердцевинные лучи
3	<p>Изображение изделия, выполненное с помощью чертёжных инструментов по определенным правилам</p> 	Эскиз	Чертёж	Технический рисунок
4	<p>Пилы с такой формой зубьев предназначены для:</p>	Поперечного пиления	Смешанного пиления	Продольного пиления
5	<p>К хвойным породам древесины относятся:</p>	Сосна, пихта, дуб	Сосна, осина, берёза	Сосна, кедр, ель

**Тестовая проверочная работа.  
вариант №2**

Ученик \_\_\_\_\_ 5 « \_\_\_\_ »

№	Вопрос	Ответ 1	Ответ 2	Ответ 3
1	Как называется этот элемент доски? 	Кромка	Торец	Пласть
2	Природный рисунок древесины.	Сердцевинные лучи	Текстура	Ядро
3	Наглядное объёмное изображение изделия, выполненное от руки с указанием размеров и материала.	Эскиз	Чертёж	Технический рисунок
4	Пилы с такой формой зубьев предназначены для: 	Поперечного пиления	Смешанного пиления	Продольного пиления
5	К лиственным породам древесины относятся:	Берёза, пихта, дуб	Дуб, осина, берёза	Берёза, кедр, ель

# Домашнее задание:

- Переписать правила ТБ.
- Ответить на вопросы в тестах.
- Ответы присылать на электронную почту: [stanislavtryd@gmail.com](mailto:stanislavtryd@gmail.com)

