

Бурение

нефтяных и газовых скважин

1. Буровые установки, оборудование и сооружения



1.1. Назначение и функциональная схема буровой установки

При механическом бурении буровая установка выполняет три основные функции:

- *грузовую,*
- *приводную,*
- *циркуляционную.*



Функциональная схема буровой установки



1, 2, 3 – трансмиссии;

4 – ведущая ветвь талевого каната;

5 – манифольд высокого давления со стояком и шлангом;

6 – вкладыши ротора

1.2. Классификация и общая характеристика буровых установок

2.2.1. Классификация буровых установок

По конструктивному исполнению буровые установки классифицируют на:

- **стационарные и мобильные;**
- **морские;**
- **для бурения с использованием гибких труб (колтюбинговые).**

По назначению все БУ для бурения на нефть и газ разделены на два параметрических ряда:

1-й ряд – БУ для картировочного, структурно-поискового и геологоразведочного бурения на нефть и газ;

2-й ряд – БУ для эксплуатационного и глубокого разведочного бурения.



1.2.2. Технические характеристики буровых установок

БУ 2-го ряда ГОСТ 16293-89 подразделяются на 11 классов

Параметры	Класс	
	7	11
Диапазон глубин бурения, м	3200-5000	8000-12500
Допустимая нагрузка на крюке, МН	3,2	8,0
Мощность на приводном валу лебедки, кВт	900-1100	2500-2950
Оснастка талевой системы	6×7	7×8
Скорость подъема незагруженного элеватора, м/с	1,5	1,4
Мощность привода насоса, кВт	600 750 950	1840
Наибольшее давление на выходе насоса, МПа	25 32	40 105
Количество насосов	2	3
Высота основания, м	6	8,5
Номинальная длина свечи, м	25 27 36	27 36



1.2.3. Эксплуатационно-технические показатели буровых установок

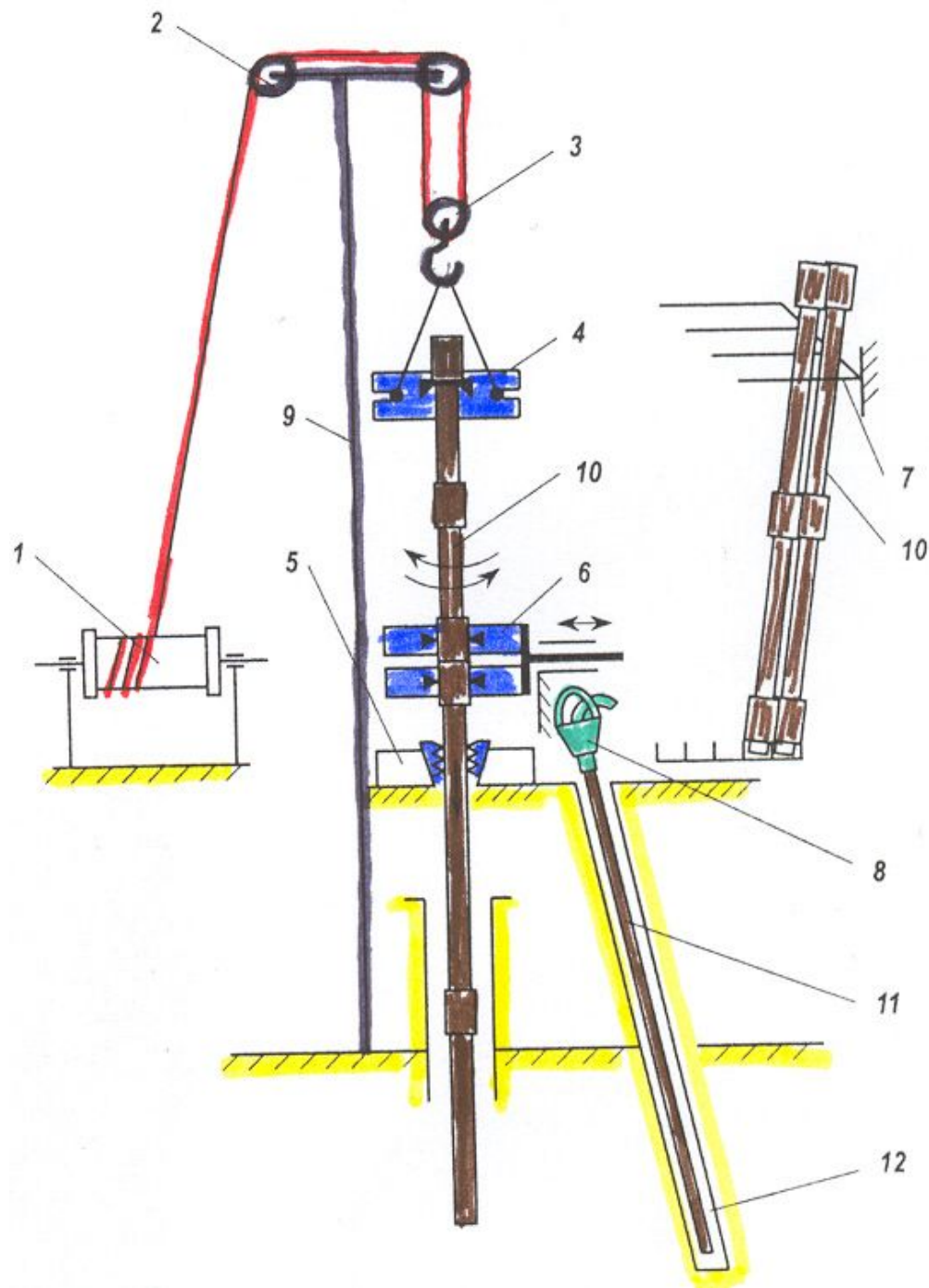
Основные показатели:

- Надежность
- Уровень исполнения технологических функций и его соответствие требованиям современной технологии
- Уровень автоматизации и механизации работ
- Удельный расход энергии
- Относительная масса (отношение массы установки к ее грузоподъемности)
- Простота обслуживания
- Удобство монтажа, демонтажа и транспортирования бурового оборудования в различных условиях его использования



1.3. Спуско-подъемный комплекс БУ

- 1 - буровая лебедка;
- 2 - кронблок;
- 3 - талевый блок;
- 4 - элеватор;
- 5 - клиновой захват;
- 6 - буровой ключ;
- 7 - свечеприемник;
- 8 - вертлюг;
- 9 - вышка;
- 10 - свеча бурильных труб;
- 11 - ведущая труба;
- 12 - шурф



1.5. Буровые насосы

Буровой насос служит для подачи промывочной жидкости в скважину, а также для подведения гидравлической мощности к работающему в скважине турбобуру, к винтовому забойному двигателю или к долоту гидромониторного типа.

Буровой насос состоит из двух частей – *механической* и *гидравлической*, – смонтированных на единой станине.

Механическая часть предназначена для преобразования вращательного движения приводного (трансмиссионного) вала в возвратно-поступательное движение, которое передается на гидравлическую часть.



1.6. Привод буровых установок

Приводом называют двигатели, передачи (трансмиссии) и системы управления, передающие энергию исполнительным органам буровой установки.

Двигатели преобразуют тепловую, электрическую или гидравлическую энергию в механическую.

Передачи предназначены для соединения двигателей с исполнительными органами с целью передачи энергии и согласования параметров энергетического потока двигателя с параметрами каждого исполнительного органа.

Система управления предназначена для регулирования параметров привода в ручном или автоматическом режиме в зависимости от хода технологического процесса с целью реализации оптимальных технологических параметров.



2.Привод буровых установок

По назначению приводы разделяют на основной и вспомогательный.

- **Основным** является привод основных органов (лебедка, ротор, буровые насосы).
- **Вспомогательный** привод предназначен для привода механизмов выполняющих вспомогательные функции (механизмы циркуляционной системы, средства механизации СПО, погрузочно-разгрузочных работ и др.). Число таких механизмов и устройств в современной буровой установке достигает 30 единиц.



2.1 Привод буровых установок

По конструкции приводы классифицируются в зависимости от типа используемых двигателей, способа распределения энергии, числа двигателей, а также конструкции силовой передачи (трансмиссии).

В зависимости от **типа двигателей**, различают приводы:

- *дизельный, электрический, газотурбинный* (для привода основных механизмов);
- *электрический, пневматический, гидравлический* (для привода вспомогательных механизмов).



2.2 Привод буровых установок

По способу распределения энергии различают групповой, индивидуальный и смешанный приводы.

При **групповом** приводе один или несколько двигателей используются для привода нескольких исполнительных механизмов.

При **индивидуальном** - каждый исполнительный механизм имеет свой привод.

На буровых установках чаще всего применяется **смешанный привод**. Например, если привод основных механизмов может быть групповым и индивидуальным, то привод вспомогательных - чаще всего индивидуальный.



2.3 Привод буровых установок

По числу двигателей различают *однодвигательные* и *многодвигательные* приводы. Многодвигательные приводы практически всегда дизельные, групповые.

По конструкции силовых передач различают *механические, гидротехнические, электрические и комбинированные* передачи энергии исполнительным органам.



2.4. Монтаж, демонтаж и транспортирование буровых установок

Стационарные БУ демонтируют и перевозят блоками (*крупно- и мелкоблочный* методы) и *поагрегатно*.

- **Агрегатный** – при первичном монтаже БУ.
- **Мелкоблочный** – агрегаты и узлы монтируют на 15-20 металлических основаниях (секционные модули), для транспортировки автотранспортом или вертолетами.
- **Крупноблочный** – 3-5 крупных блоков по 60-120 т.



2.5. Обоснование типа буровой установки

Согласно п. 2.5.6. правил *ПБ 08-624-03*

сумма статических и динамических нагрузок при спуске (подъеме) наиболее тяжелых бурильных или обсадных колонн, а также при ликвидации аварий (прихватов) не должна превышать величину параметра **“Допускаемая нагрузка на крюке” (ДНК)**.

Нагрузка на крюке от максимальной расчетной массы БК и наибольшей расчетной массы ОК не должна превышать соответственно **0,6** и **0,9 ДНК**. Выбор БУ должен производиться по большей из указанных нагрузок.

