

**ДЕПАРТАМЕНТ ОБРАЗОВАНИЯ ГОРОДА МОСКВЫ  
ГОСУДАРСТВЕННОЕ БЮДЖЕТНОЕ ПРОФЕССИОНАЛЬНОЕ  
ОБРАЗОВАТЕЛЬНОЕ УЧРЕЖДЕНИЕ ГОРОДА МОСКВЫ  
«МОСКОВСКИЙ ТЕХНОЛОГИЧЕСКИЙ КОЛЛЕДЖ»**

**ДИПЛОМНЫЙ ПРОЕКТ**

**на тему «Проектирование агрегатного участка на авторемонтном предприятии  
легковых автомобилей для ООО «Аутодок» »**

**ДП.23.02.03.А42.20.12.ПЗ**

**Выполнил студент: Кофанов Тимофей Андреевич  
Руководитель дипломного проектирования:  
Старчаус Сергей Александрович**



# Цели и задачи дипломного проектирования



Целью дипломного проекта является проектирование агрегатного участка подбором необходимого оборудования и расчет всех необходимых затрат для успешной реализации проекта.

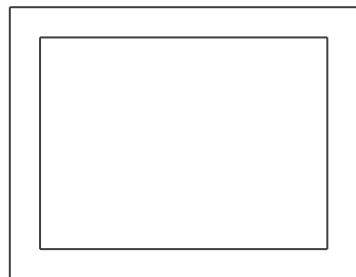
# Объект проектирования «Аутодок - Volvo»



# Технические данные



**-5 постов**



-площадь данного агрегатного участка  
составляет 225 м<sup>2</sup>



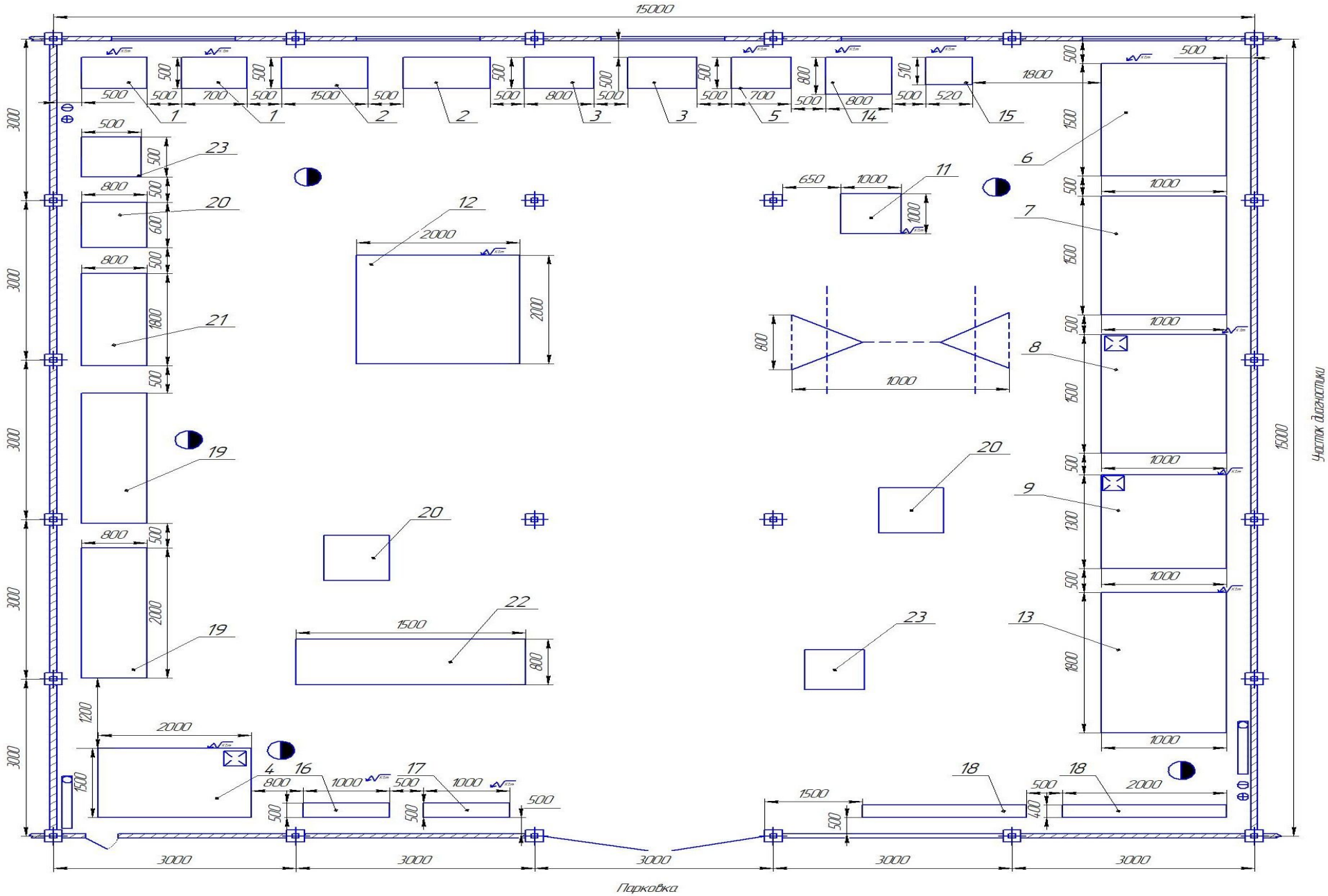
-Количество рабочих на агрегатном участке 15



-время работы предприятия с 8:30 до 21:30

# Технологическая планировка агрегатного участка

Молярный участок



# Конструкторская часть

## Назначение, устройство и работа кантователя



Технические характеристики

Грузоподъемность-3000 кг

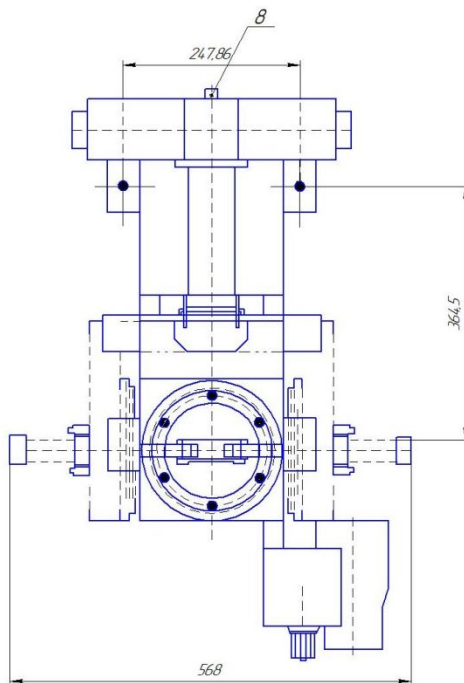
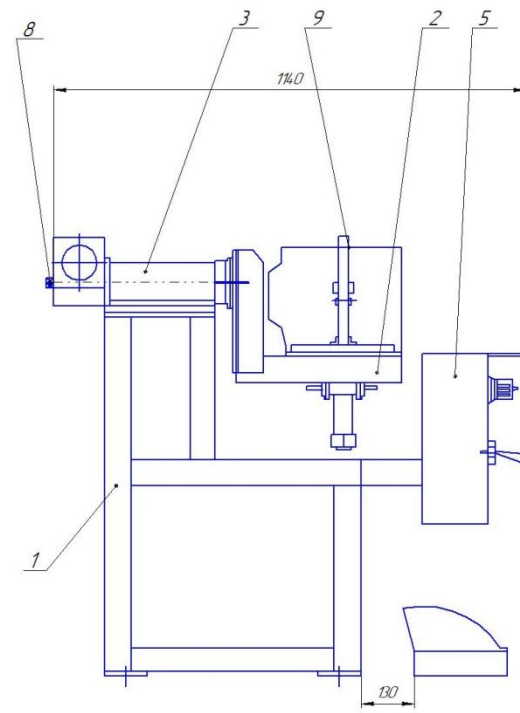
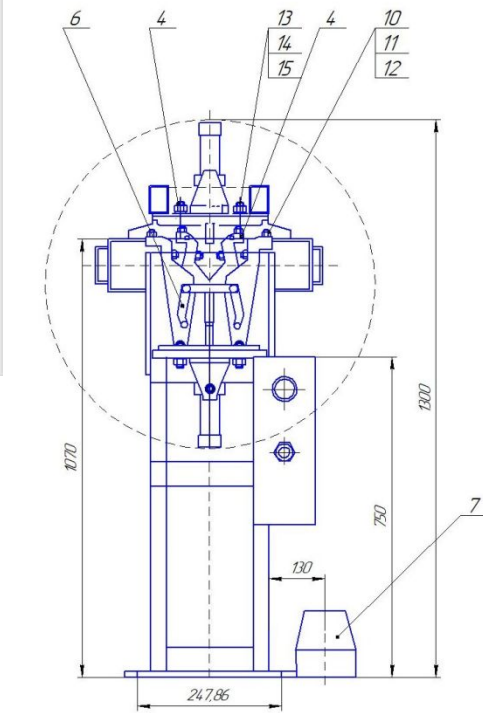
Напряжение-380 В

Мощность-0,75 кВт

Габаритные размеры: Д/Ш/В-2467/1060/1425

Масса-445 кг

# Кантователь для двигателя



# Переносной хонинговальный станок



HM140



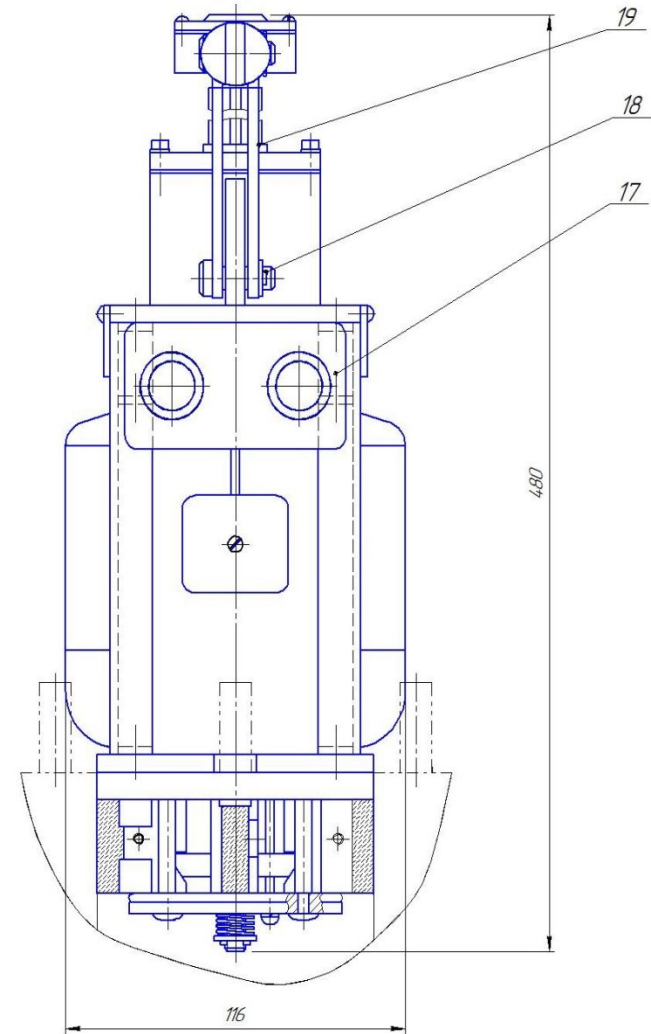
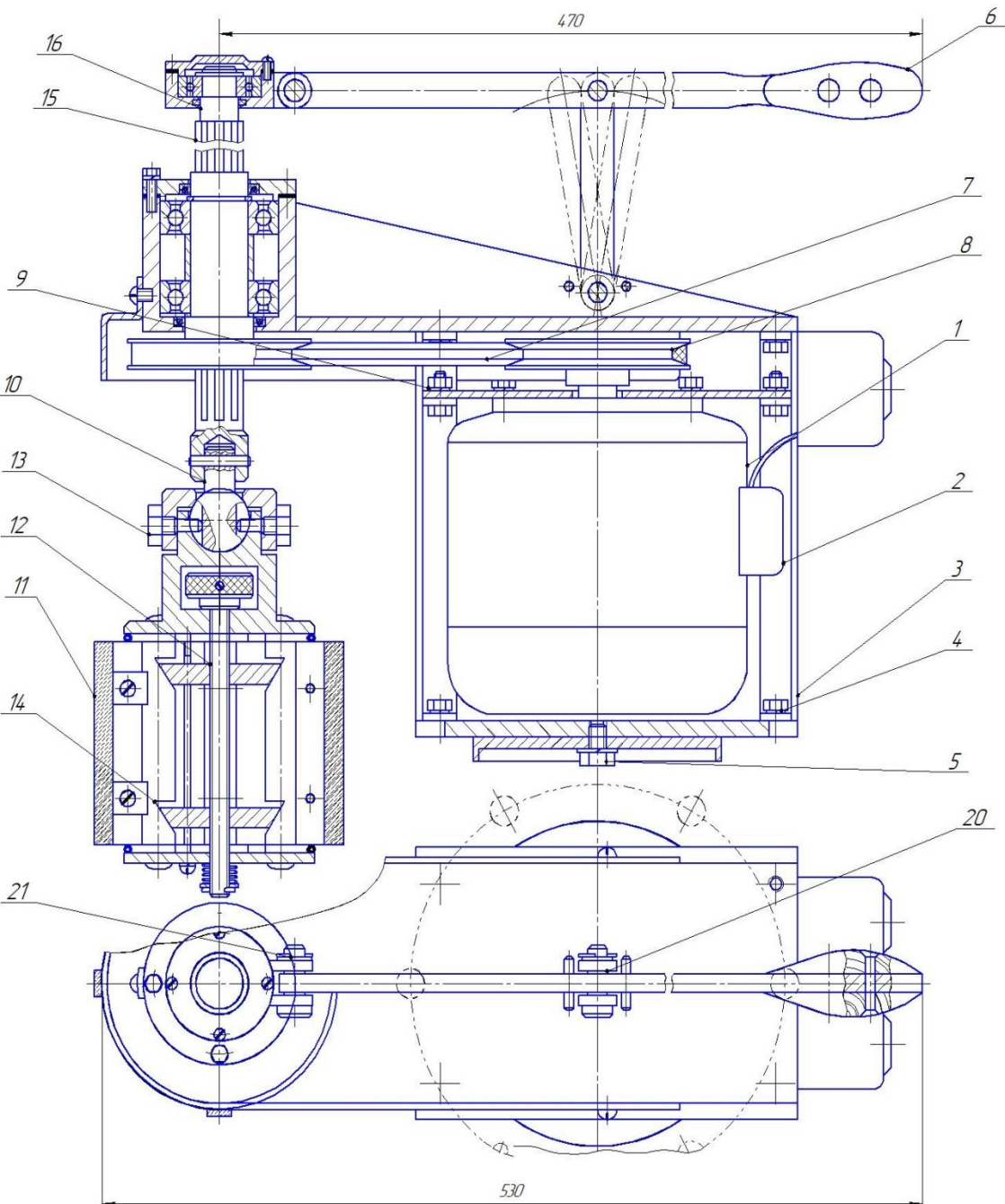
Актив  
Чтобы  
"не ра



Хонинговка деталей имеет ряд положительных сторон.



# Переносной хонинговальный станок



# Технико-экономические показатели проекта

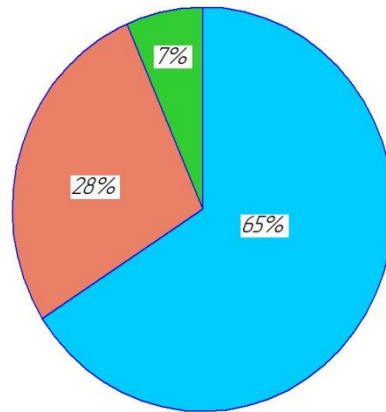
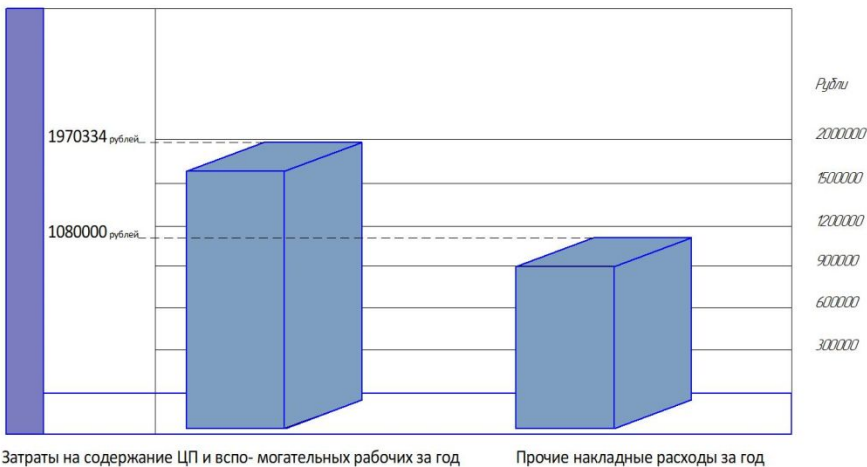
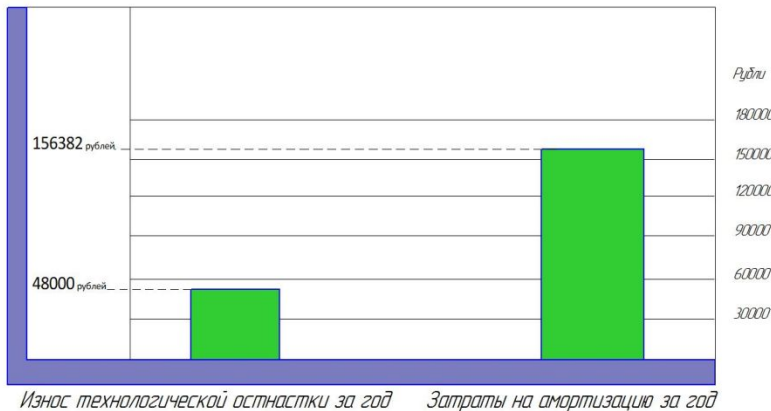
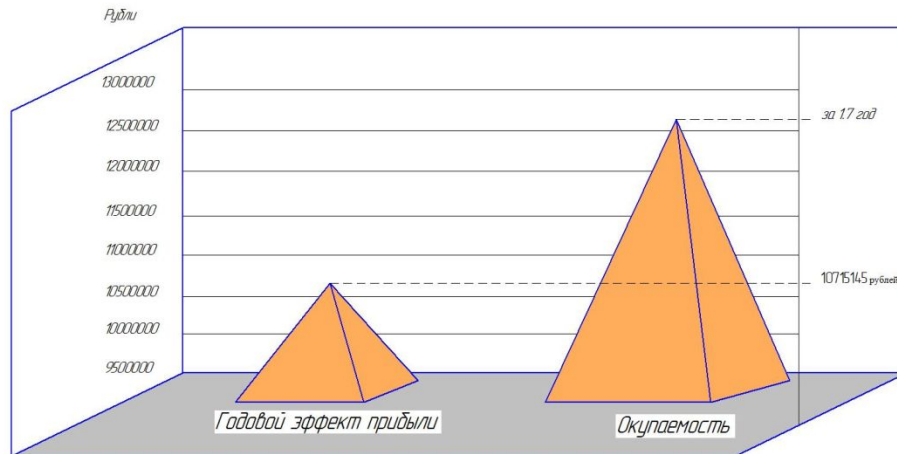
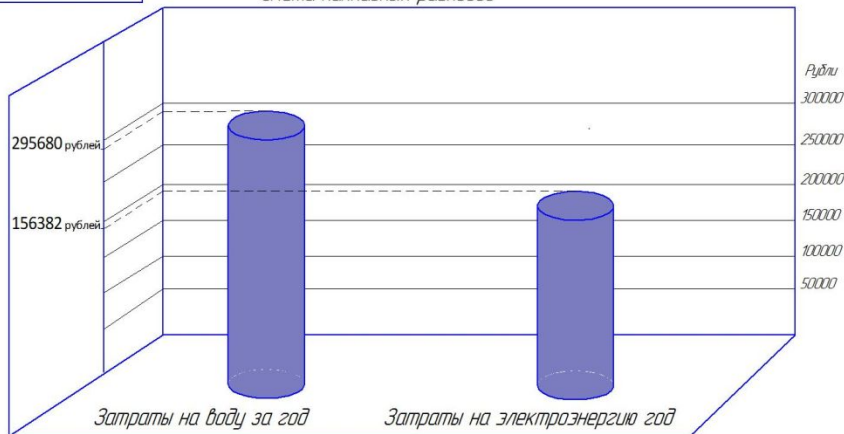


№ п/п	Наименование статей расходов	Условные обозначения	Сумма (руб.)
1	Затраты на воду	$C_{\text{вод.}}$	295680
2	Затраты на электроэнергию	$C_{\text{эл.эн.}}$	156382
3	Затраты на амортизацию	$Am_{\text{опф}}$	156382
4	Затраты на содержание ЦП и вспомогательных рабочих	$\PhiЗП_{\text{ауп и всп.р.}}$	1970334
5	Износ технологической оснастки	$C_{\text{тех.осн.}}$	48000
6	Прочие накладные расходы	$C_{\text{пр.нак.рас.}}$	1080000
	Итого:	-	$\Sigma 4393796$

№ п/п	Статьи затрат	Сумма затрат годовая (руб.)	Затраты на работу в расчете на 1 км. пробега (руб.)	Удельный вес (%)
1	Фонд заработной платы ремонтных рабочих с начислениями	10245738	-	70
2	Накладные расходы	4393796	-	30
	Итого:	$C2_{\text{общ}} = 14539534$ (руб)	$S2 = 0.24$ (руб)	100

Заработная плата одного рабочего составляет-82097 рублей

*Смета накладных расходов*



- — Фонд заработной платы ремонтных рабочих с начислениями (10245738)
- — Накладные расходы (4393796)
- — Прочие накладные расходы (1080000)

ДП.23.02.03.A4.2.20.12.01004.				
Имя	Фамилия	И.И.И.	Литр	Второй
Рязанов	Коробков			
Город	Страна			
Город				
Имя	Фамилия			
Имя				
Имя				
Технико-экономические показатели проекта				
У				11
Лист	Листов			7
ГБПОУ МТК гр.А4.2				
Копировать				
Формат А1				



**Охрана труда (ОТ)** - это система обеспечения безопасности жизни и здоровья работников в процессе трудовой деятельности, включающая в себя правовые, социально-экономические, организационно-технические, санитарно-гигиенические, лечебно-профилактические, реабилитационные и иные мероприятия. В моем дипломном проекте была рассмотрена техника безопасности и экологии.

**Спасибо за внимание!!!**

