



Лазерный принтер

Рябов Кирилл
Моськин Данил

Краткая история развития лазерного принтера

- Толчком к созданию первых лазерных принтеров послужило появление новой технологии, разработанной фирмой Canon. Специалистами этой фирмы, специализирующейся на разработке копировальной техники, был создан механизм печати LBP-CX. Фирма Hewlett-Packard в сотрудничестве с Canon приступила к разработке контроллеров, обеспечивающих совместимость механизма печати с компьютерными системами PC и UNIX.



Краткая история развития лазерного принтера

● Принтер HP LaserJet впервые был представлен в начале 1980-х годов. Первоначально конкурируя с матричными принтерами, лазерный принтер быстро завоевал популярность во всем мире. Другие компании-разработчики копировальной техники вскоре последовали примеру фирмы Canon и приступили к исследованиям в области создания лазерных принтеров.



Краткая история развития лазерного принтера

Toshiba, Ricoh и некоторые другие, менее известные компании, тоже были вовлечены в этот процесс. Однако успехи фирмы Canon в области создания высокоскоростных механизмов печати и сотрудничество с Hewlett-Packard позволили им добиться поставленной цели. В результате на рынке лазерных принтеров модель LaserJet вплоть до 1987-88 годов занимала доминирующее положение. Следующей вехой в истории развития лазерного принтера явилось использование механизмов печати с большей разрешающей способностью под управлением контроллеров, обеспечивающих высокую степень совместимости устройств.



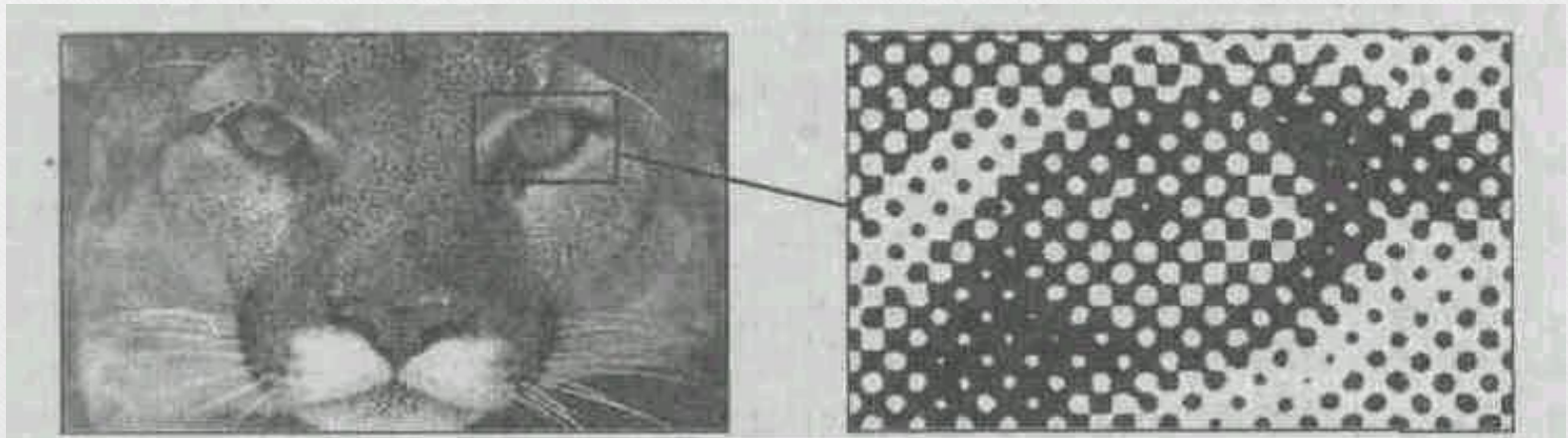
Краткая история развития лазерного принтера

Другим важным событием явилось появление цветных лазерных принтеров. Фирмы XEROX и Hewlett-Packard представили новое поколение принтеров, которые поддерживали цветное представление изображения и позволяющие повысить как производительность печати, так и точность цветопередачи.



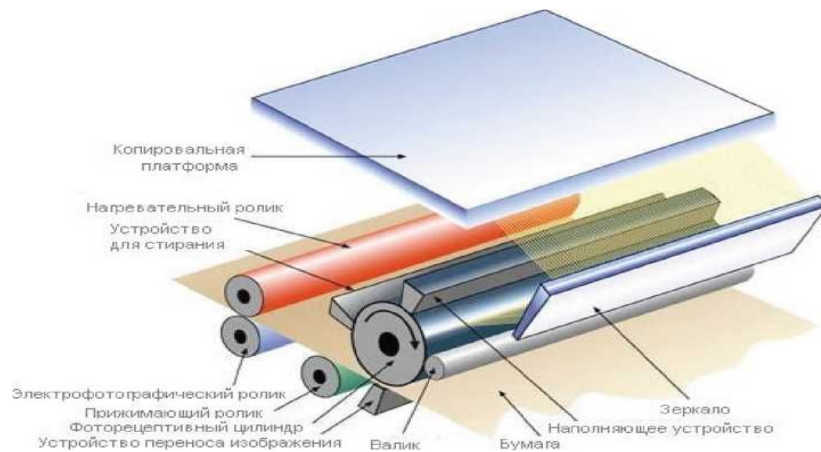
Формирование изображения

Лазерные принтеры формируют изображение путем создания положения точек на бумаге. Первоначально страница формируется в памяти принтера и лишь, затем передается в механизм печати. Такое формирование изображения производится под управлением контроллера принтера. Каждый образ формируется путем соответствующего расположения точек в ячейках сетки или матрицы, как на шахматной доске. Такой тип формирования изображения называется растровым.



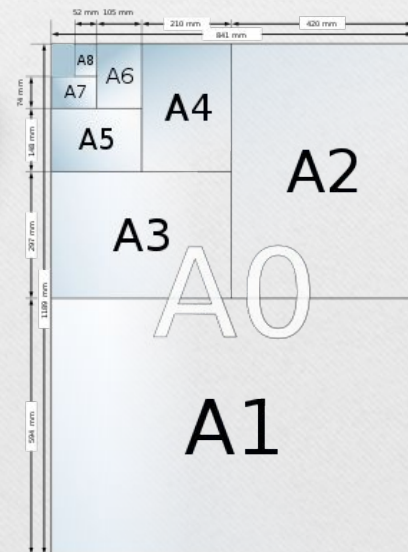
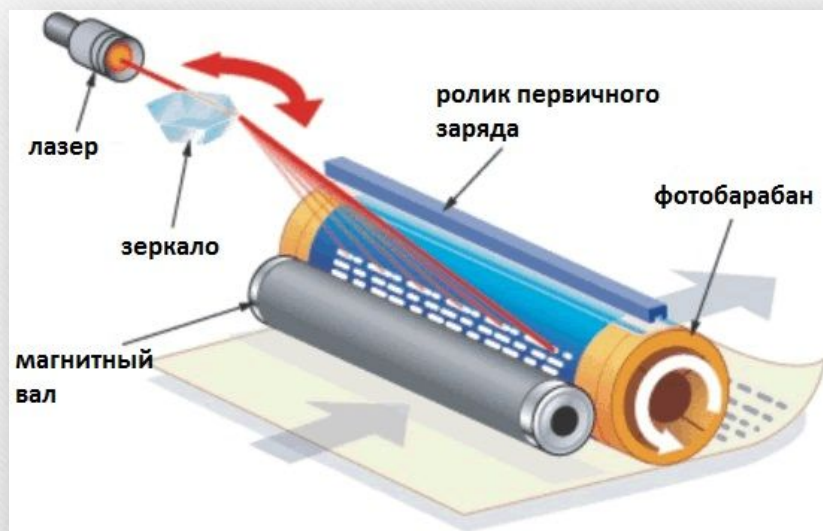
Принцип действия

Лазерные принтеры, получившие наибольшее распространение, используют технологию фотокопирования, называемую еще электрофотографической, которая заключается в точном позиционировании точки на странице посредством изменения электрического заряда на специальной пленке из фотопроводящего полупроводника. Подобная технология печати применяется в ксероксах.



Принцип действия

- Важнейшим конструктивным элементом лазерного принтера является вращающийся фотобарабан, с помощью которого производится перенос изображения на бумагу. Фотобарабан представляет собой металлический цилиндр, покрытый тонкой пленкой из фотопроводящего полупроводника. По поверхности барабана равномерно распределяется электрический заряд. С помощью тонкой проволоки или сетки, называемой коронирующим проводом. На этот провод подается высокое напряжение, вызывающее возникновение вокруг него светящейся ионизированной области, называемой короной.



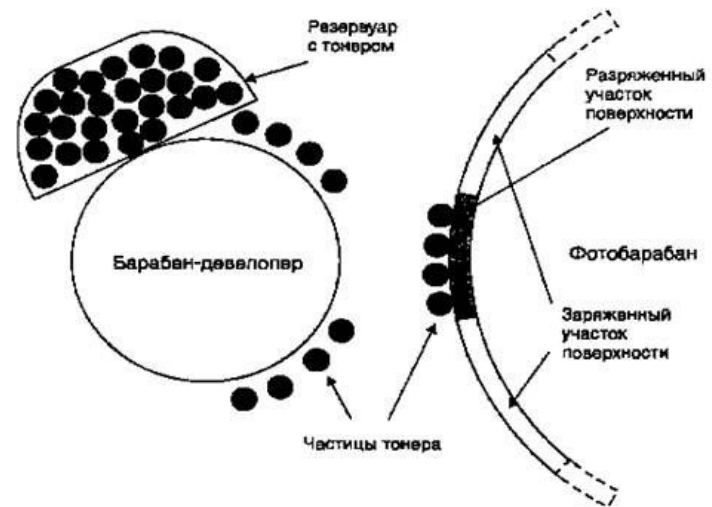
Функциональная схема лазерного принтера



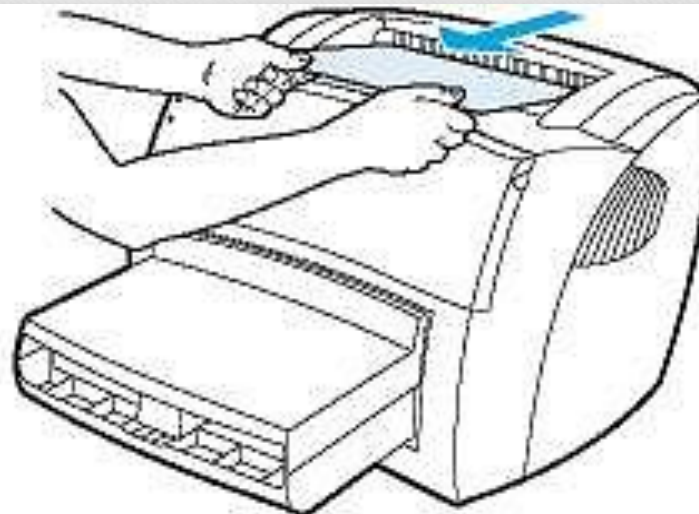
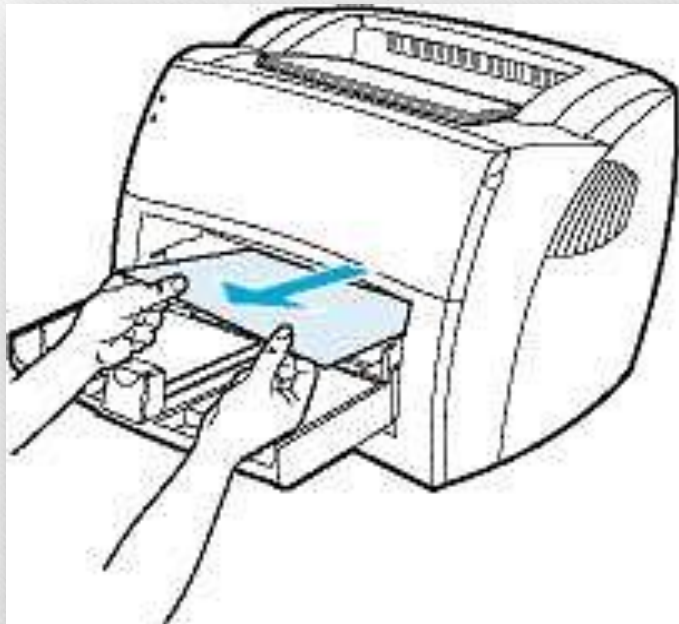
Отклоняющее зеркало

Таким образом, на фотобарабане возникает копия изображения в виде потенциального рельефа.

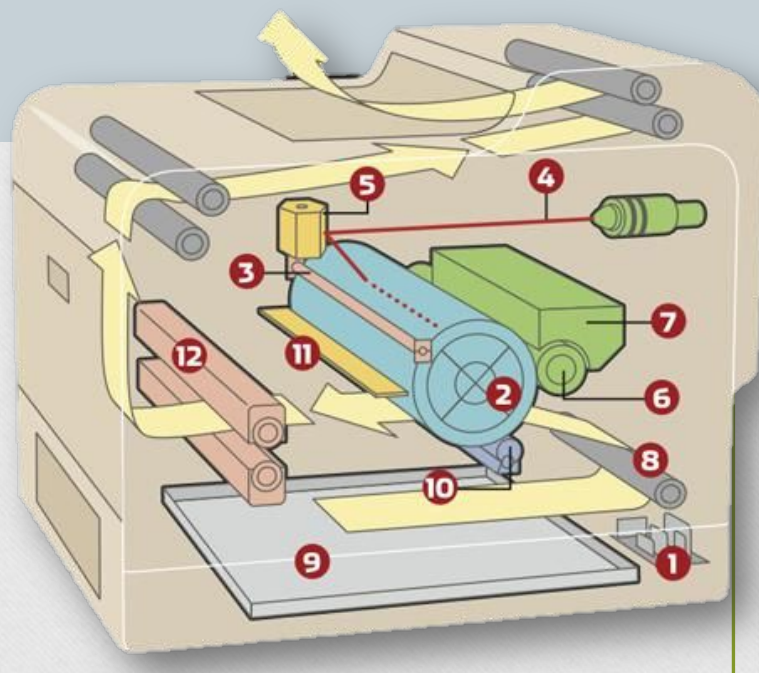
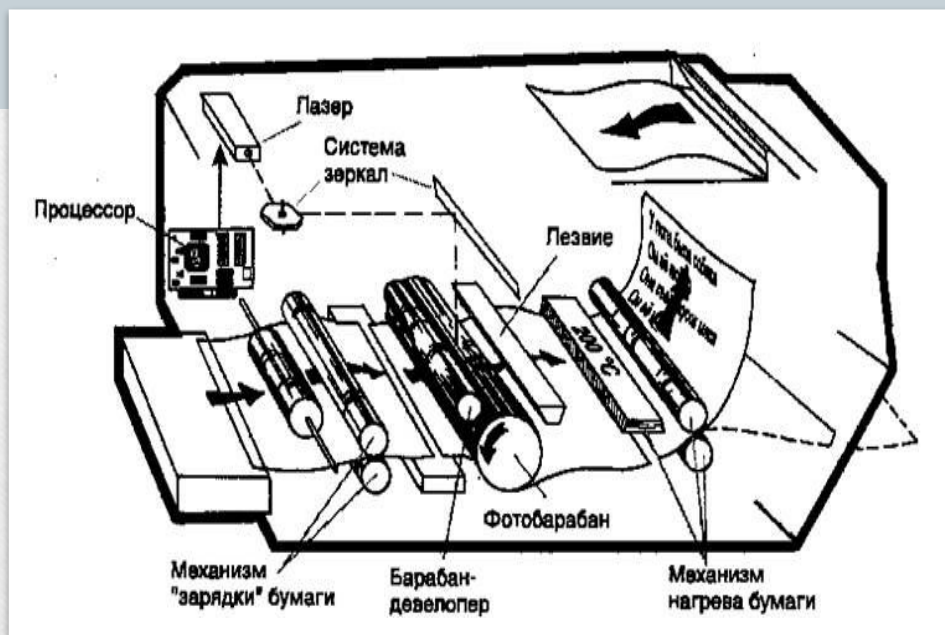
На следующем рабочем шаге с помощью другого барабана, называемого девелопером (developer), на фотобарабан наносится тонер — мельчайшая красящая пыль. Под действием статического заряда мелкие частицы тонера легко притягиваются к поверхности барабана в точках, подвергшихся экспозиции, и формируют на нем изображение



- Лист бумаги из подающего лотка с помощью системы валиков перемещается к барабану.
- Затем листу сообщается статический заряд, противоположный по знаку заряду засвеченных точек на барабане. При соприкосновении бумаги с барабаном частички тонера с барабана переносятся (притягиваются) на бумагу.



- Для фиксации тонера на бумаге листу вновь сообщается заряд и он пропускается между двумя роликами, нагревающими его до температуры около 180° — 200°C . После собственно процесса печати барабан полностью разряжается, очищается от прилипших частиц тонера и готов для нового цикла печати. Описанная последовательность действий происходит очень быстро и обеспечивает высокое качество печати.



Преимущества лазерных принтеров

- Высокая скорость печати. Позволяет очень быстро и непрерывно создавать большое количество распечаток.
- Бесшумность. Этот фактор является немаловажным в домашних условиях при работе с документами.
- Качество распечатки. Речь идет об устойчивости перед внешними факторами: выгорание на солнце, попадание влаги.
- Долгосрочность работы. Не изнашиваются со временем, после долгих перерывов в работе с ними ничего не происходит.
- Выгодное обслуживание. Исходя из предыдущего пункта, не требуется частой смены деталей и дополнительных элементов.

Недостатки

- Высокая цена. Все же на начальных порах это довольно дорогое устройство.
- Качество изображения. Не рекомендуется для печати фотографий, чертежей.
- Заправка картриджа. Сложный, практически невозможный процесс для самостоятельной замены без наличия специальных навыков.