

Вечный двигатель



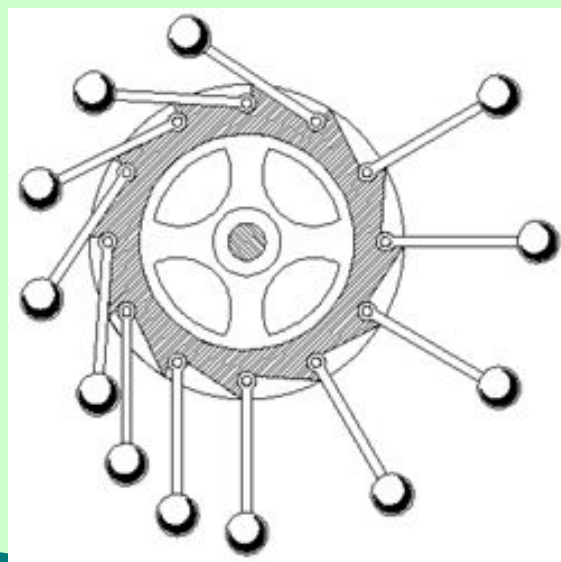
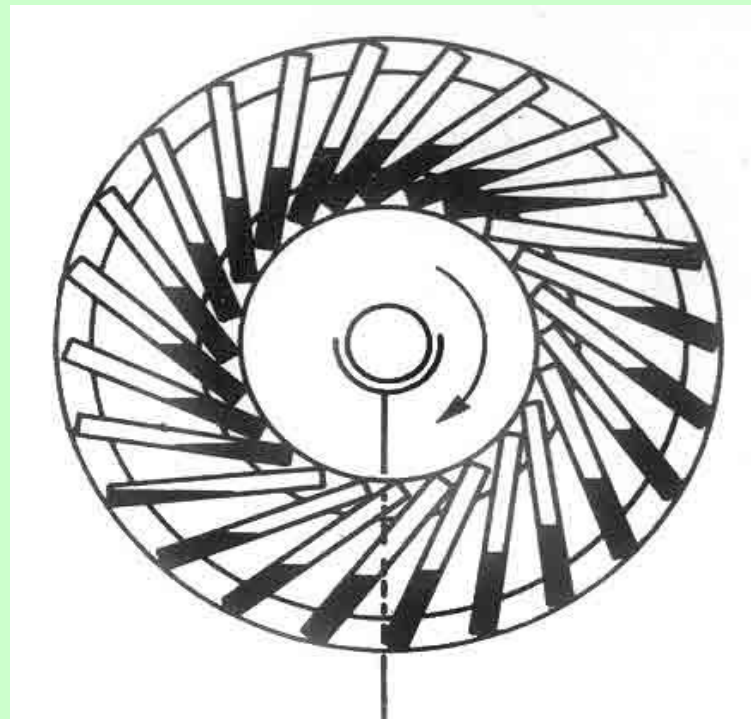
**Работу выполнила учитель физики
первой категории МБОУ «ОСОШ№3»
г. Очер Пермский край
Бавкун Татьяна Николаевна**

Вечный двигатель

(*perpetuum mobile, perpetual motion machine*) –

устройство, основанное на механических, химических, электрических или иных физических процессах.

Будучи запущенным, единожды, он сможет работать вечно и остановится только при воздействии на него извне.



В настоящее время прародиной первых вечных двигателей по праву считается Индия.

Схемы первых вечных двигателей строились на основе простых механических элементов и даже в более поздние времена включали в себя рычаги, которые закреплялись по окружности колеса, вращавшегося вокруг горизонтальной оси.

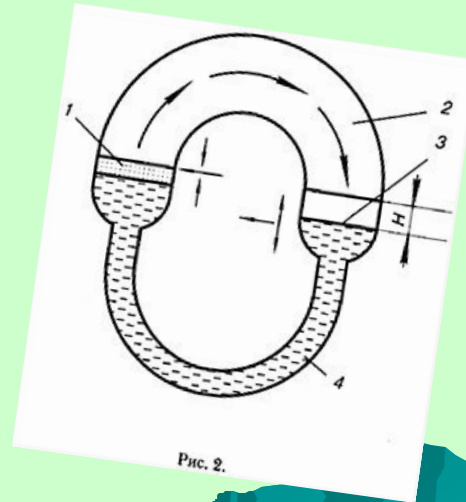
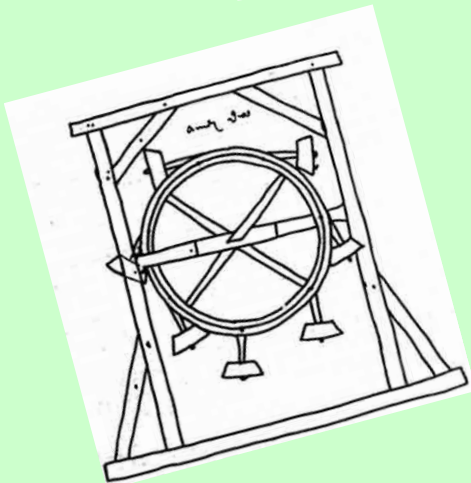
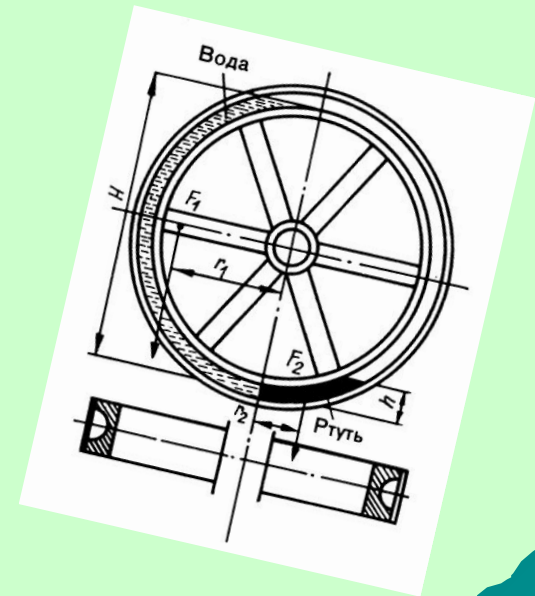



Рис. 2.



Вечные двигатели обычно конструируют на основе использования следующих приёмов или их комбинаций

- ◆ Подъём воды с помощью архимедова винта;
 - ◆ Подъём воды с помощью капилляров;
 - ◆ Использование колеса с неуровнешивающимися грузами;
 - ◆ Природные магниты;
 - ◆ Электромагнетизм;
 - ◆ Пар или сжатый воздух.
- 

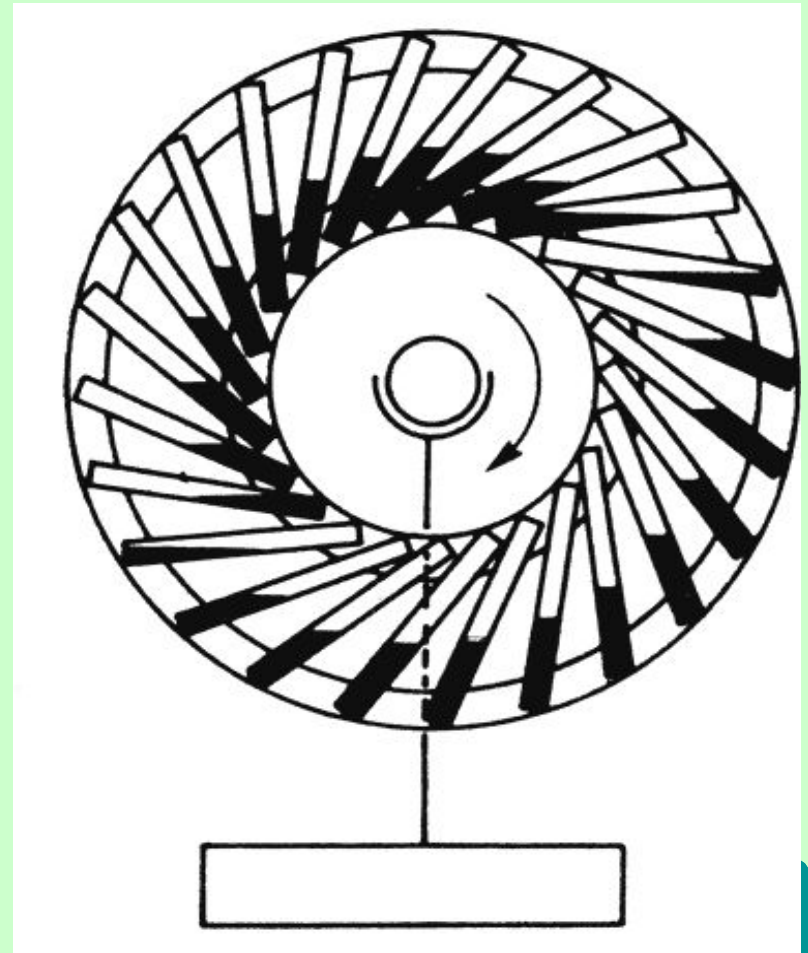
Наиболее ранние сведения о вечных двигателях.

Попытки исследования места, времени и причины возникновения идеи вечного двигателя — задача весьма сложная. К самым ранним сведениям о перпетуум мобиле относится упоминание, которое мы находим у индийского поэта, математика и астронома **Бхаскары**. Так, Бхаскара описывает некое колесо с прикрепленными наискось по ободу длинными, узкими сосудами, наполовину заполненными ртутью. Принцип действия этого первого механического перпетуум мобиле был основан на различии моментов сил тяжести, создаваемых жидкостью, перемещавшейся в сосудах, помещенных на окружности колеса. Бхаскара обосновывает вращение колеса весьма просто: «Наполненное таким образом жидкостью колесо, будучи насажено на ось, лежащую на двух неподвижных опорах, непрерывно вращается само по себе».



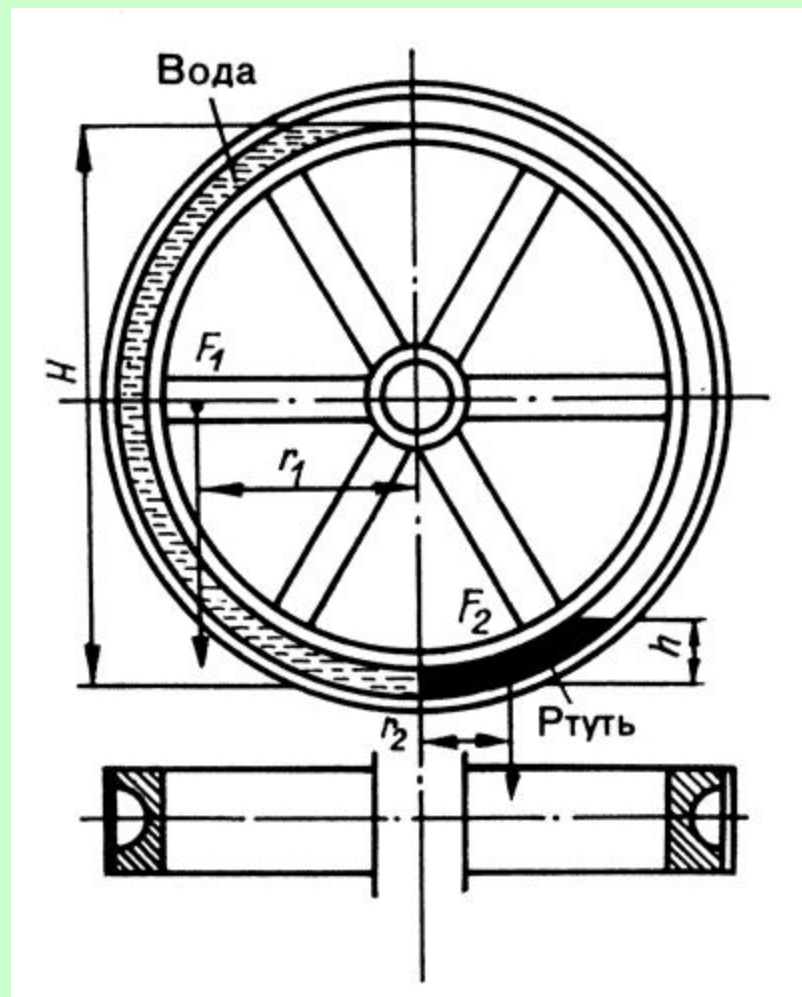
Образцы:

- ◆ **Индийский или арабский перпетуум мобиле с небольшими косо закрепленными сосудами, частично наполненными ртутью.**



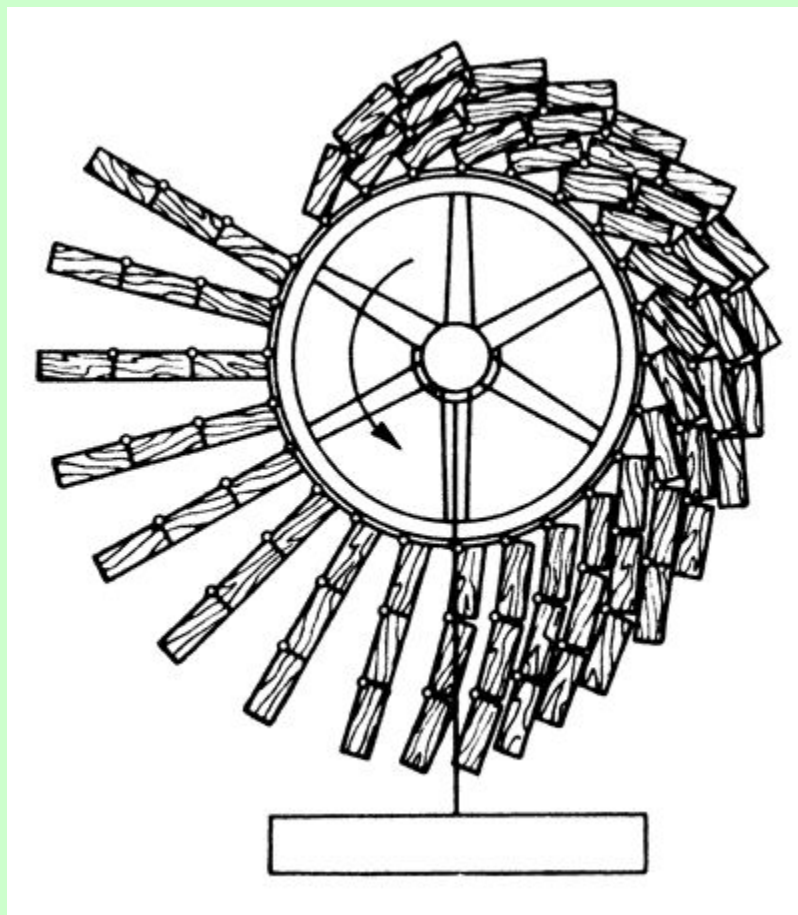
**Вариант перпетуум
мобиле восточного
происхождения.**

**Вариант перпетуум
мобиле восточного
происхождения. Автор
опирался здесь на
различие удельных весов
воды и ртути.**



*Колесо с рычагами -
типичный элемент
вечных двигателей.*

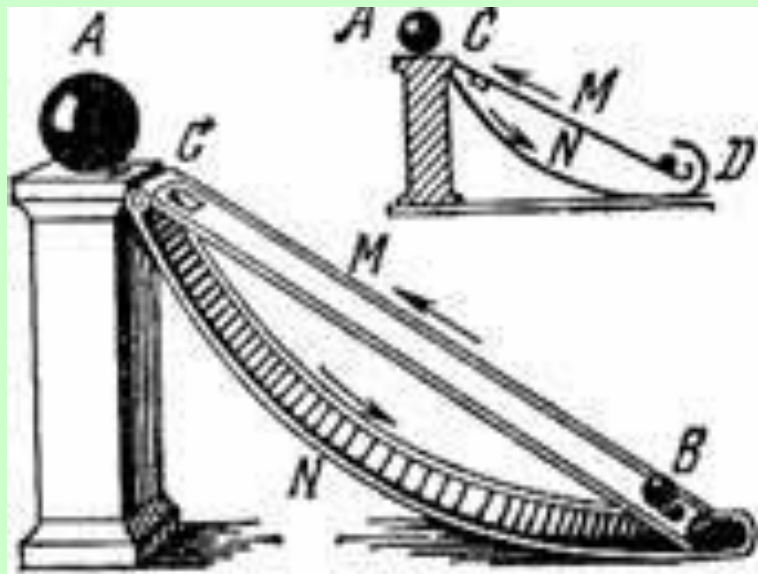
**Колесо с гибкими
сочлененными рычагами
представляет собой
типичный элемент
вечных двигателей,
которые впоследствии на
основе этого арабского
проекта предлагались во
множестве различных
вариантов.**



Европейские вечные двигатели

Первым европейцем, автором идеи «самодвижущейся машины», считается средневековый французский архитектор *Вийяр д'Оннекур* родом из Пикардии. Его модель вечного двигателя-гидравлическая пила с автоматической подачей древесины. Вийяр исходил из эффекта действия силы тяжести, под влиянием которой откидывались противовесы.

На основе разработки двигателя Бхаскары в XVII веке английский епископ Джон Вилкенс создал свой вечный двигатель . Его

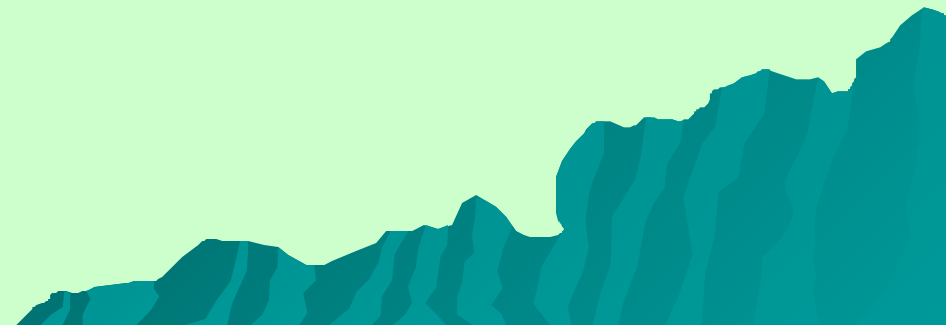


ЗЕ
е.



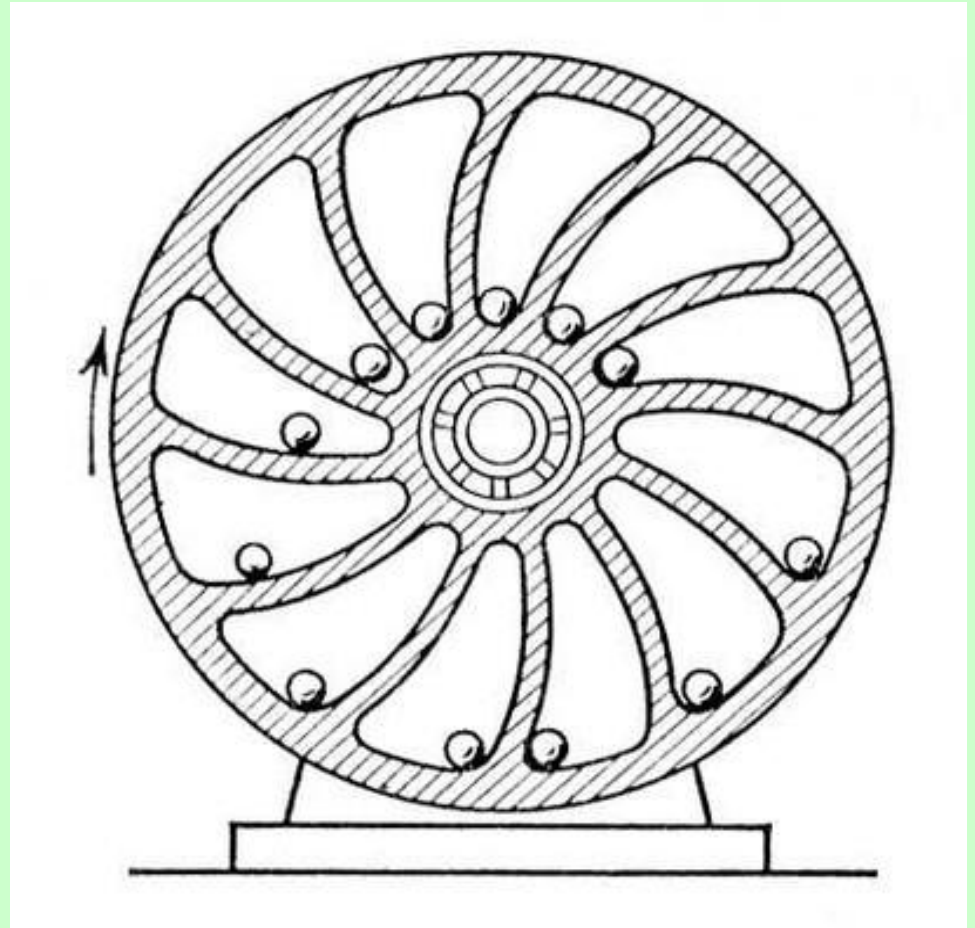
Попытки создания вечного двигателя предпринимались изобретателями и в последующее время.

Во многих проектах вечные двигатели прибегают к действию силы тяжести.



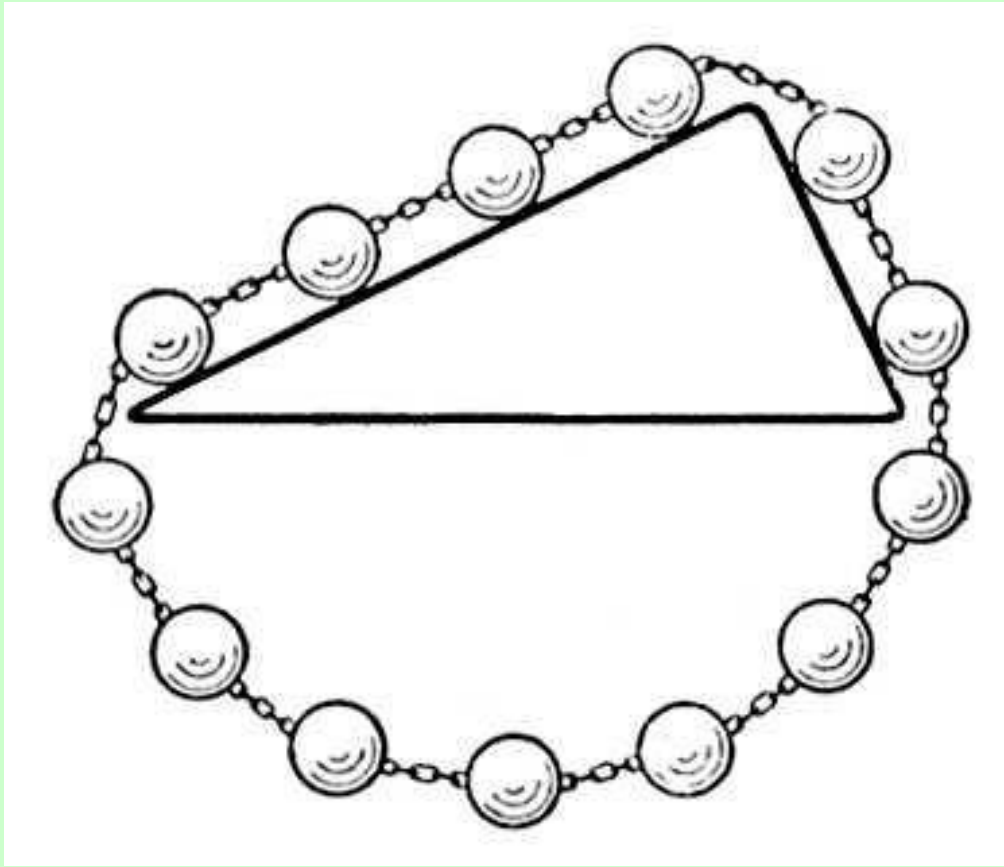
Колесо с перекатывающимиися шарами

Идея изобретателя: Колесо с перекатывающимиися в нем тяжелыми шариками. При любом положении колеса грузы на правой его стороне будут находиться дальше от центра, чем грузы на левой половине. Поэтому правая половина должна всегда перетягивать левую и заставлять колесо вращаться. Значит, колесо должно вращаться вечно.



Почему двигатель не работает: Двигатель не будет работать потому, что такие механизмы могут совершать работу лишь за счет первоначального запаса энергии, сообщенного им при пуске; когда же этот запас будет полностью израсходован, вечный двигатель остановится.

Цепочка шаров на треугольной призме

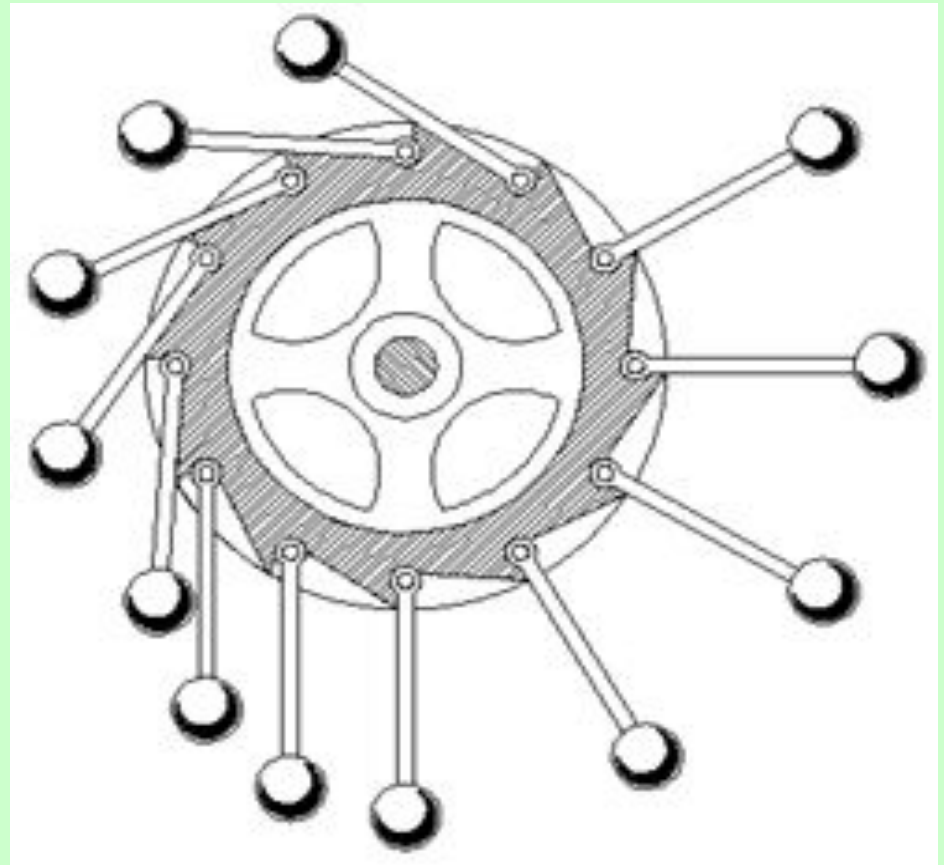


Идея изобретателя:
Через трехгранную призму перекинута цепь из 14 одинаковых шаров. Слева четыре шара, справа — два. Остальные восемь шаров уравнивают друг друга. Следовательно, цепь придет в вечное движение против часовой стрелки.

Почему двигатель не работает: Грузы приводят в движение только составляющая силы тяжести, параллельная наклонной поверхности. На более длинной поверхности больше грузов, но и угол наклона поверхности пропорционально меньше. Поэтому сила тяжести грузов справа, умноженная на синус угла, равна силе тяжести грузов слева, умноженной на синус другого угла.

Колесо с откидывающимися грузами

Идея изобретателя: Идея основана на применении колеса с неуравновешенными грузами. К краям колеса прикреплены откидные палочки с грузами на концах. При всяком положении колеса грузы на правой стороне будут откинуты дальше от центра, нежели на левой; эта половина, следовательно, должна перетягивать левую и тем самым заставлять колесо вращаться. Значит, колесо будет вращаться вечно, по крайней мере, до тех пор, пока не перетрется ось.



Почему двигатель не работает: Грузы на правой стороне всегда дальше от центра, однако неизбежно такое положение колеса, при котором число этих грузов меньше, чем на левой. Тогда система уравнивается — следовательно, колесо не будет вращаться, а, сделав несколько качаний, остановится.

Вечный двигатель в часах

В 1775 году Парижская академия наук приняла решение не рассматривать заявки на патентование вечного двигателя из-за очевидной невозможности их создания, тем самым притормозила технический прогресс, надолго задержав появление целого класса удивительных механизмов и технологий. Лишь немногие разработки сумели пробить себе дорогу сквозь этот заслон.

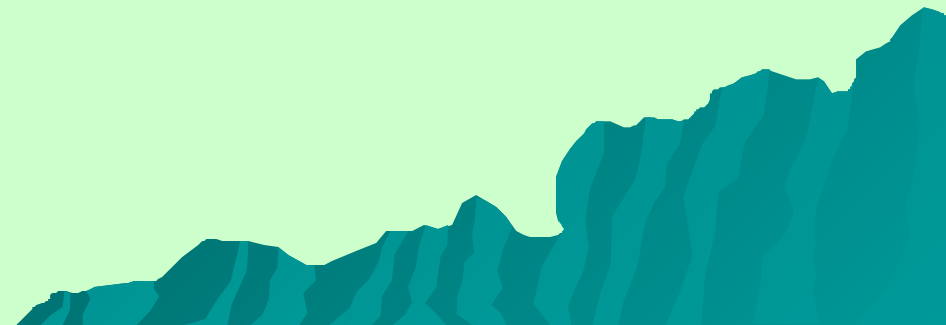
Одна из них - не требующие завода часы, которые по иронии судьбы сегодня выпускаются именно во Франции. Источником энергии служат колебания температуры воздуха и атмосферного давления в течение дня. Специальная герметическая емкость в зависимости от изменения среды слегка "дышит". Эти движения передаются на ходовую пружину, подзаводя ее. Механизм продуман так тонко, что изменение температуры всего на один градус обеспечивает ход часов в течение двух последующих суток.



• Планеты миллиардами лет вращаются вокруг Солнца, являясь примером вечного движения. Это было замечено еще очень давно. Естественно, ученые хотели повторить эту картину в уменьшенном масштабе, пытались создать идеальную модель вечного двигателя. Несмотря на то, что в 19 веке была доказана принципиальная неосуществимость вечного двигателя, ученые создавали тысячи изобретений, но так и не смогли воплотить мечту в реальность.

прародиной вечных двигателей?

- а) Китай
- б) Индия
- в) Греция

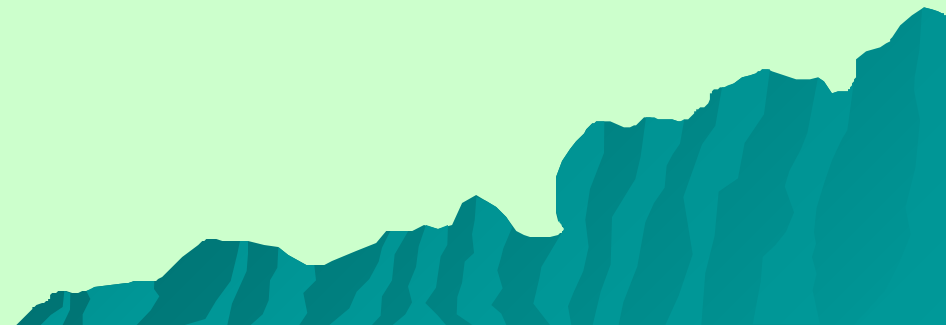


**К какому веку относятся
первые упоминания о
вечном двигателе?**

а) XI

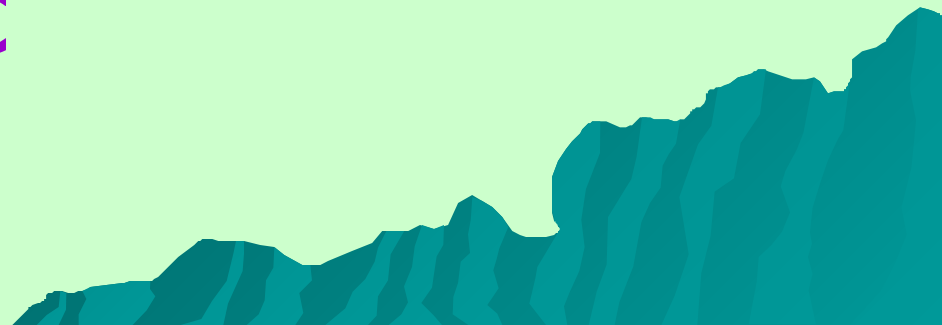
б) XVI

в) XVII




Назовите первого изобретателя вечного двигателя:

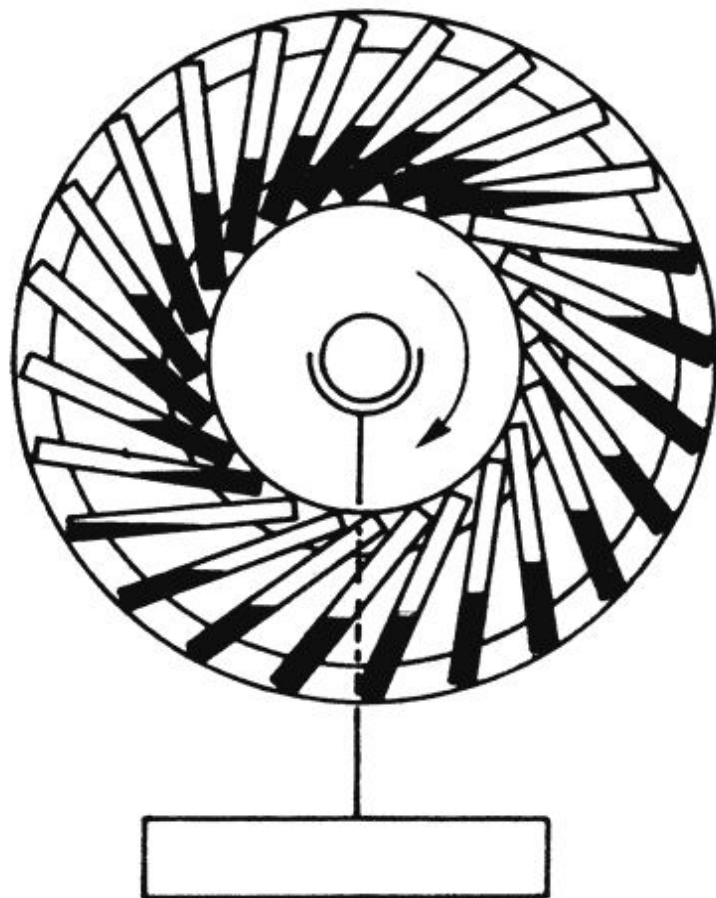
- а) Архимед
- б) Бхаскара
- в) Орфиреус



На основе каких комбинаций обычно не конструируют вечные двигатели?

- а) электромагнетизм
 - б) интерференция звука
 - в) использование колеса с неуравновешивающимися грузами
- 

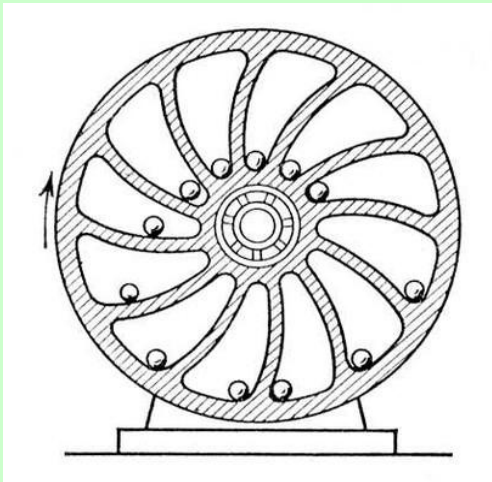
Какой двигатель изображен на рисунке?



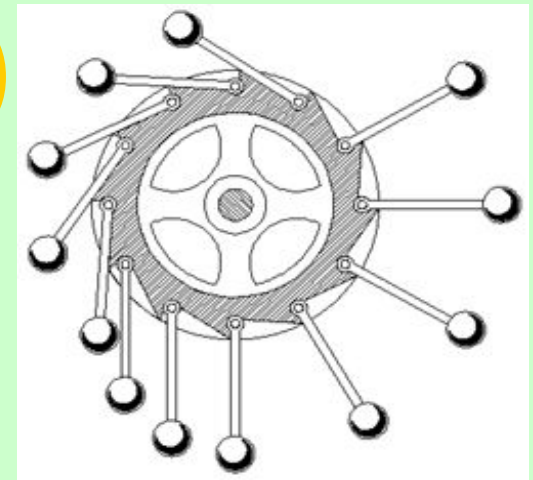
- а) «магнит и желоба»
- б) арабский перпетуум мобиле
- в) «Птичка Хоттабыча»

На каком рисунке изображено колесо с перекатывающимися шарами?

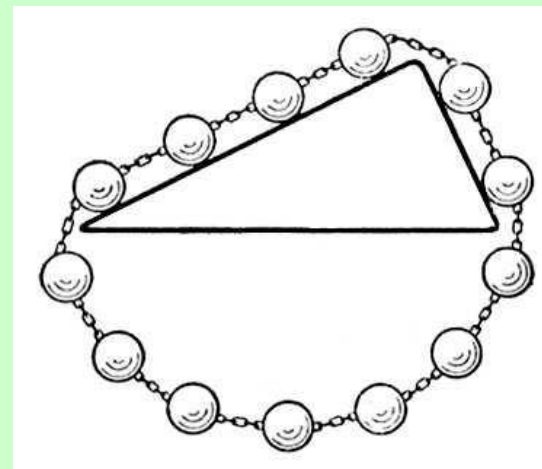
а)




б)



в)



В чем заключается ошибка в работе вечного двигателя «Колесо с перекатывающимиися шарами»?

- а) механизм совершает работу за счет первоначального запаса энергии, сообщенного им при пуске
 - б) система грузов уравнивается
 - в) работа двигателя противоречит второму закону термодинамики
- 

Список рекомендуемой литературы:

- ◆ Ихак-Рубинер Ф. **Вечный двигатель.** М., 1922.
 - ◆ Орд-Хьюм А. **Вечное движение. История одной навязчивой идеи.** М.: Знание, 1980.
 - ◆ Михал С. **Вечный двигатель вчера и сегодня.** М.: Мир, 1984.
 - ◆ Перельман Я. И. **Занимательная физика.** Кн. 1 и 2. М.: Наука, 1979.
- 