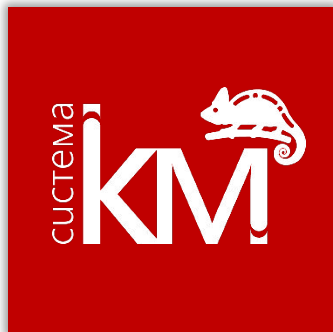


АССОРТИМЕНТ ПРОДУКЦИИ ТОРГОВОЙ МАРКИ «СИСТЕМА КМ»



Московская область, г. Красногорск,
рп. Нахабино, Вокзальный переулок, д.6

Тел.: 8 (495) 981-00-64
Тел.: 8 (800) 300-68-23

e-mail: info@km-profil.ru
www.km-profil.ru



О КОМПАНИИ

«Система КМ» сейчас - это российский бренд с производственной площадью более 3500 кв. метров, высоко оснащённым техническим парком и уникальной базой собственных конструкторских разработок, нашедших воплощение в материалах от ведущих поставщиков сырья.

На данный момент продукция исчисляется десятками тысяч наименований и выпускается с различными видами антикоррозийного покрытия: сталь оцинкованная по методу Сендзимира, гальваническое цинкование, горячеоцинкованная и нержавеющая сталь, а так же порошковая окраска в цвета палитры RAL.

Учитывая ваши потребности и современные тенденции - мы улучшаем наш продукт ежедневно, основываясь на принципе комплексного подхода к проекту: от определения комплектации и параметров трасс, до непосредственной отгрузки на площадку и полноценной технической поддержки при монтаже.

Мы - один из крупнейших поставщиков готовых решений для создания инженерных сетей и кабеленесущих систем на объекты гражданского, промышленного, военного и других видов строительства.





ДОБЫЧА
НЕФТИ
И ГАЗА



ОБОГАТИТЕЛЬН
ЫЕ
ФАБРИКИ



ГРАЖДАНСКО
Е
СТРОИТЕЛЬС
ТВО



ПЕРЕРАБАТЫВАЮ
ЩАЯ
ПРОМЫШЛЕННОСТ
Ь



МЕТАЛЛУРГИЧЕС
КАЯ
ПРОМЫШЛЕННОС
ТЬ



СЕЛЬСКОЕ ХОЗЯЙСТВО
И ПИЩЕВАЯ
ПРОМЫШЛЕННОСТЬ

ДЛЯ КОГО
МЫ
РАБОТАЕМ?

Московская область. г. Красногорск,
рп. Нахабино, Вокзальный переулок, д.6

Тел.: 8 (495) 981-00-64
Тел.: 8 (800) 300-68-23

e-mail: info@km-profil.ru
www.km-profil.ru



ЛИСТОВЫЕ ЛОТКИ БАЗОВОЙ СЕРИИ И СЕРИИ PLUS



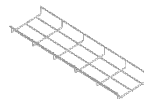
Перфорированные и
неперфорированные
лотки.

ЛЕСТНИЧНЫЕ ЛОТКИ



Производятся в двух
вариантах «быстрый
монтаж» и «стандарт».

ПРОВОЛОЧНЫЕ ЛОТКИ



Помогает выполнять
ответвления
кабельной трассы
любой сложности.

ИЗДЕЛИЯ ДЛЯ МОНТАЖА/КРЕПЕЖ



Универсальные и
страт профили,
кронштейны,
швеллеры, уголки,
метизы и т.д.

КАБЕЛЬНЫЕ КРЕПЛЕНИЯ



Кабельные крепления
и комплектующие из
полиамида
армированного
стекловолокном

МОЛНИЕЗАЩИТА И ЗАЗЕМЛЕНИЯ



Система,
обеспечивающая
перехват молнии и отвод
её в землю, тем самым,
защищая здание от
повреждения и пожара.

ИНТЕГРИРОВАНН ЫЙ ПРОМЫШЛЕННЫЙ ФАЛЬШПОЛ

Перспективное
направление в
компании.



МНОГОЛЕТНИЙ
ОПЫТ И ШИРОКАЯ
ДИСТРИБЬЮТОРС
КАЯ
СЕТЬ



КОМПЛЕКСНЫЙ
ПОДХОД
к проекту: от запроса
до ввода в
эксплуатацию
(сервис)



МИНИМАЛЬНЫЕ
СРОКИ
ИЗГОТОВЛЕНИЯ
благодаря высокой
производственной мощности



СЕРТИФИЦИРОВАННЫЙ
АССОРТИМЕНТ
ВЫПУСКАЕМОЙ
ПРОДУКЦИИ

ПОЧЕМУ НАШИ КЛИЕНТЫ ВЫБИРАЮТ
«СИСТЕМУ КМ»



ЛИСТОВЫЕ ЛОТКИ СЕРИИ PLUS

ПРЕДНАЗНАЧЕНИЕ – обеспечить удобство и оперативность монтажных работ, защитить кабельную трассу от механического, атмосферного воздействия

ПРИМЕНЕНИЕ - кабельные лотки могут применяться как внутри, так и вне помещений. Объекты гражданского, промышленного строительства, сельское хозяйство.

ПРЕИМУЩЕСТВА - Обеспечивают свободный доступ для контроля и обслуживания, размещения силовых, информационных, сигнальных и контрольных кабелей в одной системе.



Замковая крышка лотка

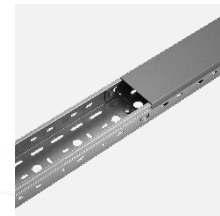
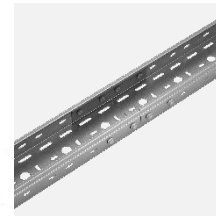
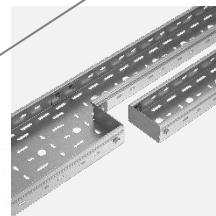
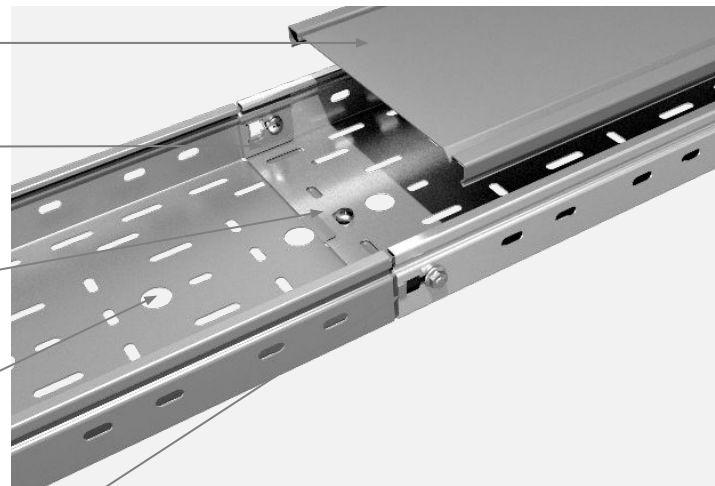
Plus

Трехлепестковое телескопическое
соединение Лотка Plus «быстрый
монтаж».

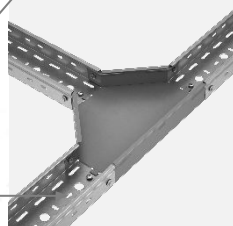
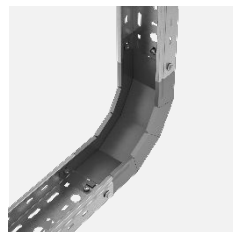
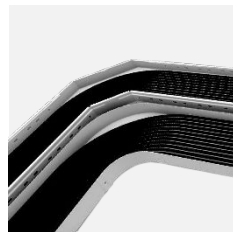
Нижний лепесток – дополнительная
защита
на стыке от возможного прогиба

Калиброванное отверстие под сальник
19мм

Безвинтовая
фиксация



Внутренний радиус стандартных поворотов составляет 100мм под заказ исполнение 200мм, 300мм. Внешний радиус поворота увеличивается пропорционально исходной ширины лотка. Горизонтальный поворот не имеет острых граней. Внутренние радиусы одинаковы и составляют 100мм.



Горизонтальный угол 90°
 Plus

Варианты углов и ответвителей.

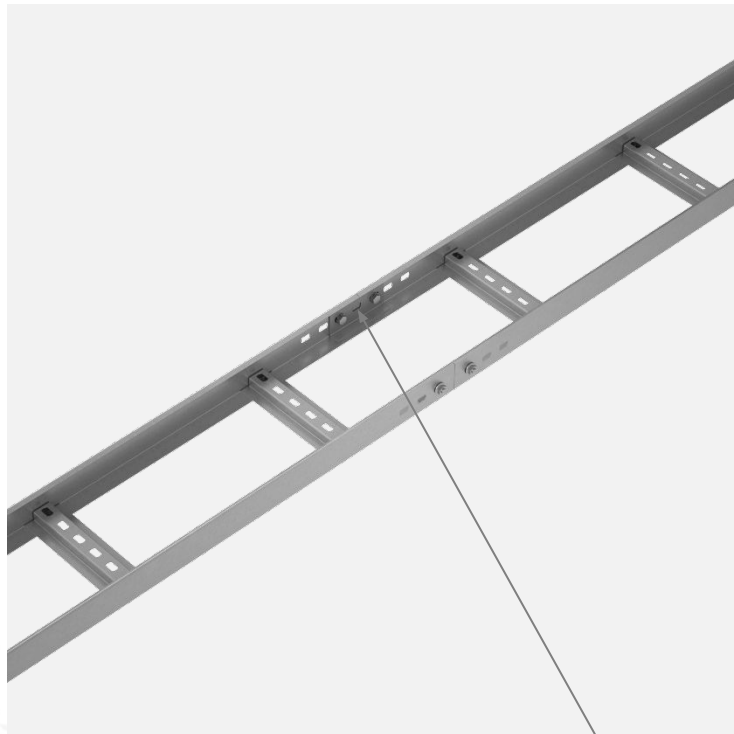
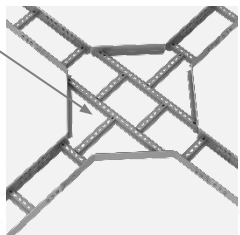
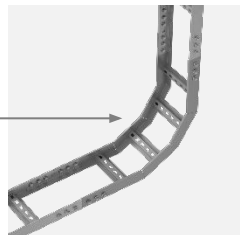
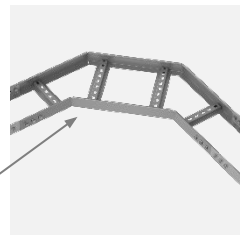


ЛЕСТНИЧНЫЕ ЛОТКИ

- Повышенная несущая способность (нагрузка 180 – 300 кг/м, при расстоянии между опорами 1,5м);
- Открытая конструкция предоставляет оперативный доступ к кабельной линии;
- Естественная вентиляция благодаря конструктиву;
- Удобство использования и монтажа.



Варианты углов и
ответвлений лестничного
лотка.
Фиксация с помощью
соединительных комплектов.



Соединительные пластина для лестничного
лотка



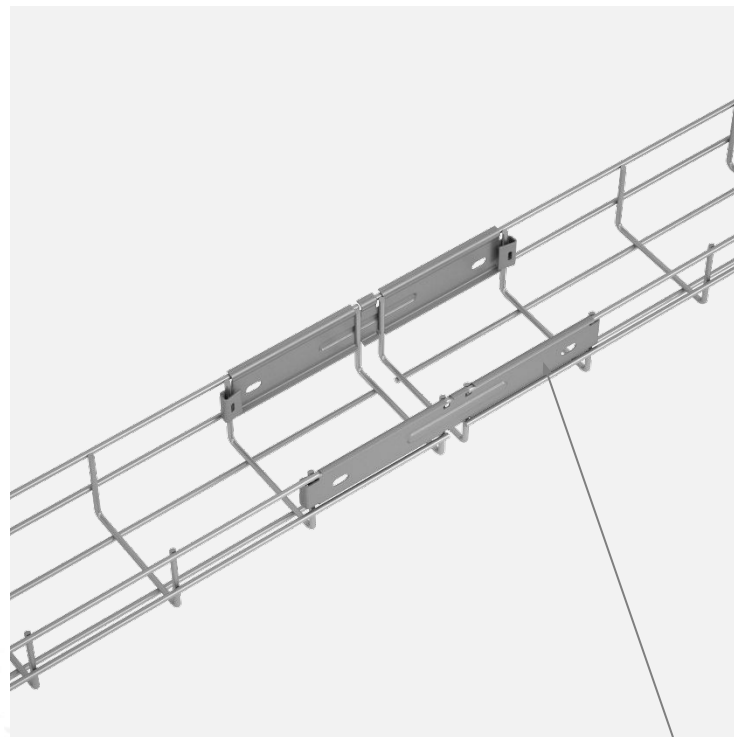
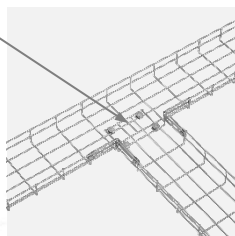
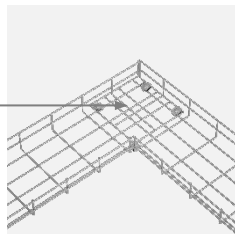
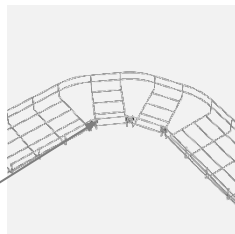
ПРОВОЛОЧНЫЕ ЛОТКИ

Применяются при монтаже силовых и слаботочных линий (телефонных, информационных, телевизионных сетей и волоконной оптики).

- Минимальный вес кабеленесущей конструкции
- Простота монтажа в любой плоскости
- Легко крепить кабель к основанию трассы
- Отличная вентиляция сводит возможность перегрева кабеля к минимуму



Варианты углов и
ответвлений
проволочного лотка.
Производится с помощью
соединительных
комплектов и специальных
ножниц.



Соединитель безвинтовой для проволочного
лотка



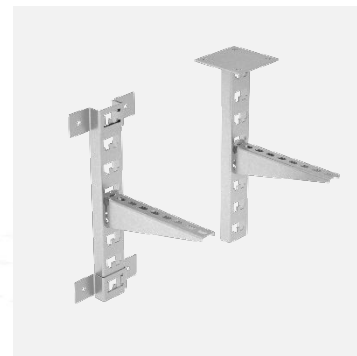
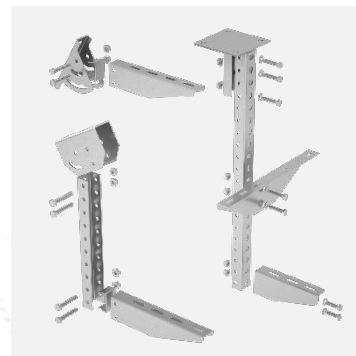
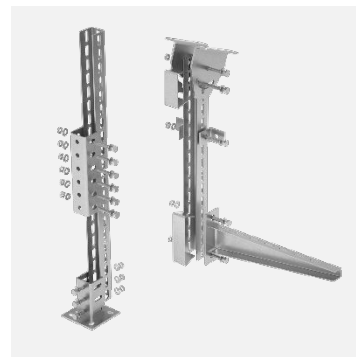
ИЗДЕЛИЯ ДЛЯ МОНТАЖА/КРЕПЕ Ж

Серия монтажных элементов различной конфигурации и габаритов, применимая ко всем типам металлических лотков КМ-профиль, для прокладки кабельных трасс и сетей инженерных коммуникаций.

- Страт-профиль;
- Изделия на основе страт-профиля (консоли, напольные/потолочные стойки);
- Профили различного назначения (П; L; Z-образные);
- Консоли;
- Потолочные/напольные стойки;
- Изделия ГЭМ;
- Монтажные аксессуары;
- Метизная продукция.

ИСПОЛНЕНИ

V
Е
Сендзимир,
Горячий цинк,
покраска по
палитре RAL,
нержавеющая
сталь



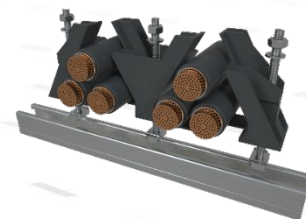


КАБЕЛЬНЫЕ КРЕПЛЕНИЯ

Кабельные крепления и комплектующие из полиамида армированного стекловолокном, предназначены для фиксации всех видов кабелей среднего, высокого и сверхвысокого напряжения. Элементы снабжены ребрами жесткости, которые снижают изгибающие нагрузки, обеспечивают механическую прочность и стойкость к ударным нагрузкам при КЗ. Монтаж кабельных клиц производится при помощи болтовых соединений.

ПРЕИМУЩЕСТВА КАБЕЛЬНЫХ КРЕПЛЕНИЙ:

- отсутствие магнетизма;
- отсутствие проводимости;
- стойкость к воздействию агрессивных химических веществ;
- длительная безремонтная эксплуатация;
- простота монтажа;
- отсутствие острых углов – крепеж не нарушит оболочку кабеля;
- отсутствие возможности коррозии.



МОЛНИЕЗАЩИТА



Молниезащита «Аура» разработана для обеспечения перехвата молнии и ее отвода в землю, защиты зданий от серьезных повреждений и возгораний. В момент удара молнии по объекту, молниезащитное устройство принимает на себя ток, отводит его токоотводом в систему заземления, где энергия разряда безопасно рассеивается.

КОМПОНЕНТЫ СИСТЕМЫ:

- а) Проводники
- б) Держатели/зажимы проводника
- в) Молниеприемники
- г) Заземлители

ПОЧЕМУ НАШИ КЛИЕНТЫ ВЫБИРАЮТ СИСТЕМУ МОЛНИЕЗАЩИТЫ «АУРА»?

- Профессиональное проектирование системы молниезащиты на основе изделий системы «АУРА» для всех видов промышленности;
- Производство элементов системы в соответствии с европейскими и российскими стандартами качества;
- Широкая складская программа;
- Наличие составных элементов заземления (конус Морзе);
- Исполнение металлических элементов системы в 6 видах.

**ЗАЗЕМЛЯЮЩИЙ
ПРОВОДНИК** (ток)



**МОЛНИЕПРИЕМНЫЕ
МАЧТЫ**

(отдельностоящие, на анкерном блоке, с креплением к стене, на дымоход)



**ДЕРЖАТЕЛЬ
И**

(коньковые, угловые, для проводников, фальцевые, черепичные, натяжные, с металлическим основанием, держатели для труб, пластиковые с утяжелителем)



**СОЕДИНИТЕЛЬ
И**

(параллельные, крестообразные, Т-образные, контрольные, универсальные)

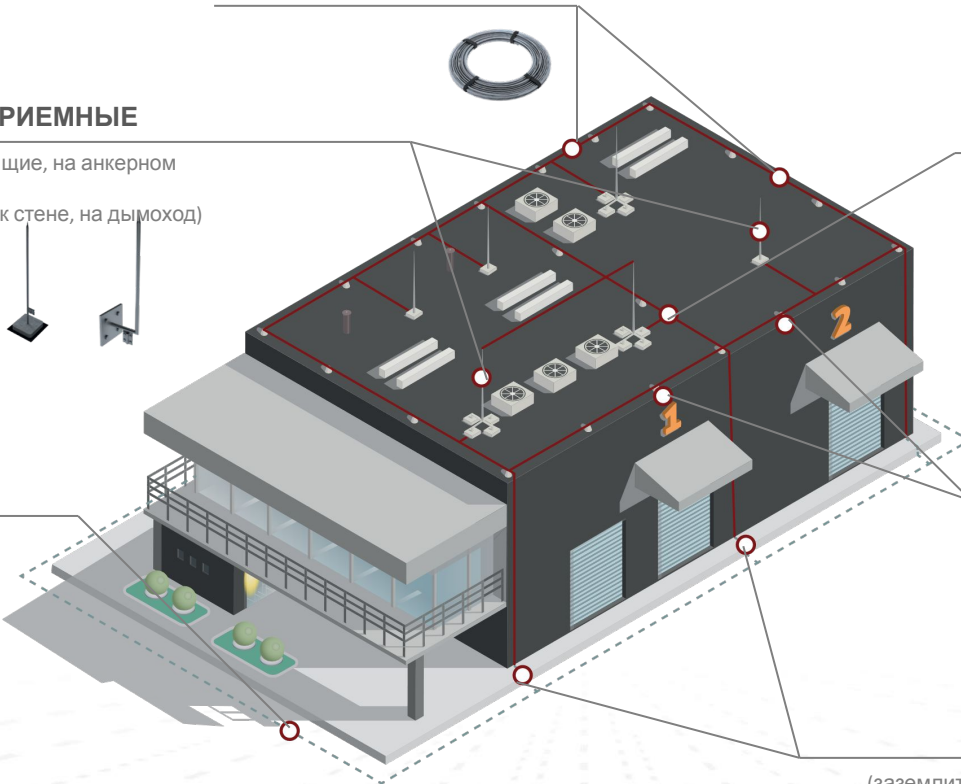


**ЗАЗЕМЛЕН
ИЕ**

(заземлители, насадки и наконечники)



ТОКОТВОД (полоса)



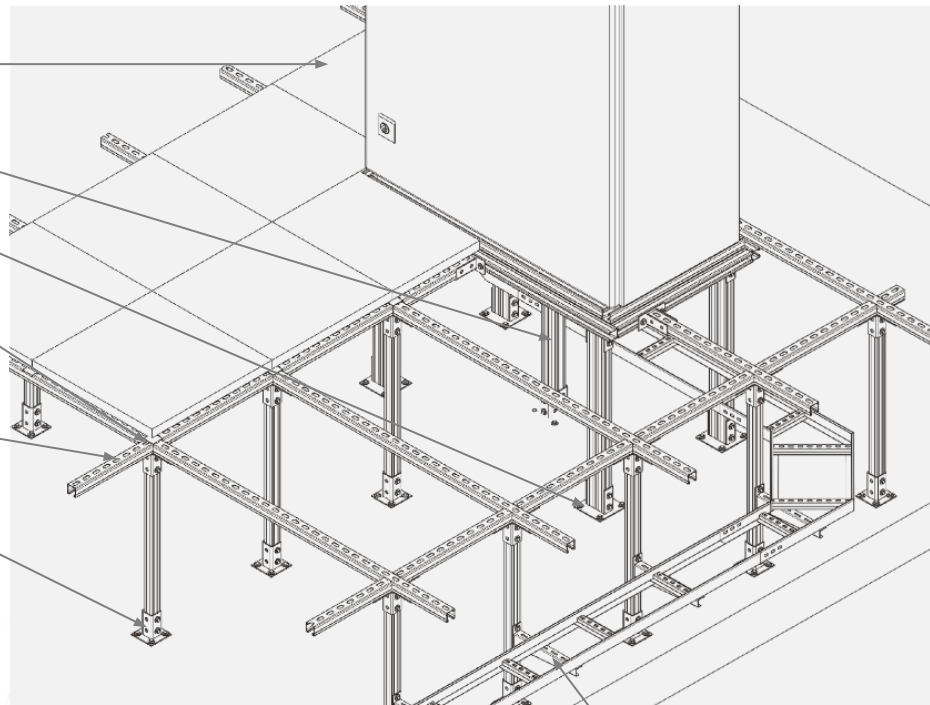
ИНТЕГРИРОВАНН ЫЙ ПРОМЫШЛЕННЫЙ ФАЛЬШПОЛ

В основе системы - специальный профиль с зубчатой накаткой толщиной 1,5, 2,0, 2,5, 3,0 мм, универсальные крепления и соединения, а также специальная монтажная гайка по принципу быстрого монтажа.

Сборка каркаса фальшпола на основе данных систем не требует проведения сварочных работ, необходим лишь гаечный ключ. Все подпольные коммуникации крепятся непосредственно на несущую опору-стойку, что является большим преимуществом по отношению к другим типовым системам.

Фальшпол «КМ-профиль» - это единая система. Она позволяет крепить любой тип коммуникаций в любом месте фальшпола без устройства дополнительных стоек.

- Панель фальшпола
- Двойной страт-профиль
- Основание двойного страт-профиля
- Полиамидная накладка
- Страт-профиль
- Основание для страт-профиля



- Легкая регулировка систем по высоте
- Отсутствие проскальзывания плит
- Сборка гаечным ключом
- Высокая степень электробезопасности
- Срок службы более 20 лет
- Нагрузка на пол до 4000 кг/м.кв.

Консоль
сварная



ИЗГОТОВЛЕНИЕ
ПОД ЗАКАЗ
(по чертежам
заказчика)



ПРОВЕДЕНИ
Е
ИСПЫТАНИЙ



МИНИМАЛЬНЫЕ
СРОКИ
ПРОИЗВОДСТВА



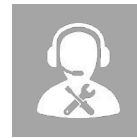
ПОМОЩЬ В
СОЗДАНИИ
ПРОЕКТНОЙ
ДОКУМЕНТАЦИИ



ИНСТРУМЕНТЫ:
(динамические блоки
AutoCad, ATP pdf и dwg,
Revit, Кабельное
хозяйство)



ПЕРЕСЧЕТ ЗАЯВОК
с любого бренда в
течение рабочего дня



ТЕХНИЧЕСКАЯ
КОНСУЛЬТАЦИЯ



ВЫЕЗД
СПЕЦИАЛИСТА

КЛИЕНТСКИЙ
СЕРВИС



Весь ассортимент выпускаемой продукции компании КМ-профиль подлежит обязательной и добровольной сертификации, соответствует требованиям ГОСТ и ТУ. Лаборатория «КМ-Профиль» регулярно проводит испытания металлических лотков и составных элементов на безопасную рабочую нагрузку



Наша компания является участником хартии «ЧЕСТНАЯ ПОЗИЦИЯ». Мы следуем общепринятым в российской и мировой практике нормам и правилам ведения бизнеса в соответствии с законодательством.



«Честный стандарт» – добровольная независимая экспертиза КНС. Позволяет выявить соответствие заявленных производителем нагрузок.



Наша компания предоставляет гарантию на всю поставляемую продукцию, 3 года со дня ввода в эксплуатацию трассы.

**БЕЗОПАСНО
СТЬ**





СПАСИБО ЗА ВНИМАНИЕ!

«КМ – профиль» – это команда профессионалов, которые работают с вами и для вас!

