

# Дипломный проект на тему:

«Система оповещения офисного здания»

ВЫПОЛНИЛ УЧАЩИЙСЯ УЧЕБНОЙ  
ГРУППЫ 02-19 ПТЭПА

ЮДЕНКО С. В.

РУКОВОДИТЕЛЬ

ПУЗЫНА Л. В.

Актуальность моего дипломный проекта заключается в том, что разработанная система обеспечивает своевременное оповещение людей о наличии возгорания, тем самым сохраняет их здоровье и жизни, при этом снижает материальные потери от пожара.



Целью дипломного проекта является создание и расчет системы оповещения офисного здания.

Для реализации цели дипломного проекта мною были решены следующие задачи:

- описан и классифицирован защищаемый объект;
- описаны принципы обеспечения пожарной безопасности объекта;
- разработана структурная схема системы;
- выбраны и обоснованы основные технические решения;
- произвести расчет электропроводки и электропитания оборудования;
- выполнен расчет диаметра трубопровода на каждом участке системы пожаротушения;
- разработаны и описаны электрические схемы расположения и подключения;
- выполнен расчет электропроводки и электропитания оборудования;
- описано выполнение монтажных работ, требования и нормы при проведении монтажа, пусконаладочных работ и обслуживания системы;
- описать мероприятия по защите системы и каналов связи;
- выполнена сводная таблица материалов и оборудования системы;
- описаны мероприятия по охране труда;
- рассчитаны экономическая эффективность и сметная документация;
- описаны вопросы по ресурсосбережению и экологии.



В результате был разработан дипломный проект, состоящий из:

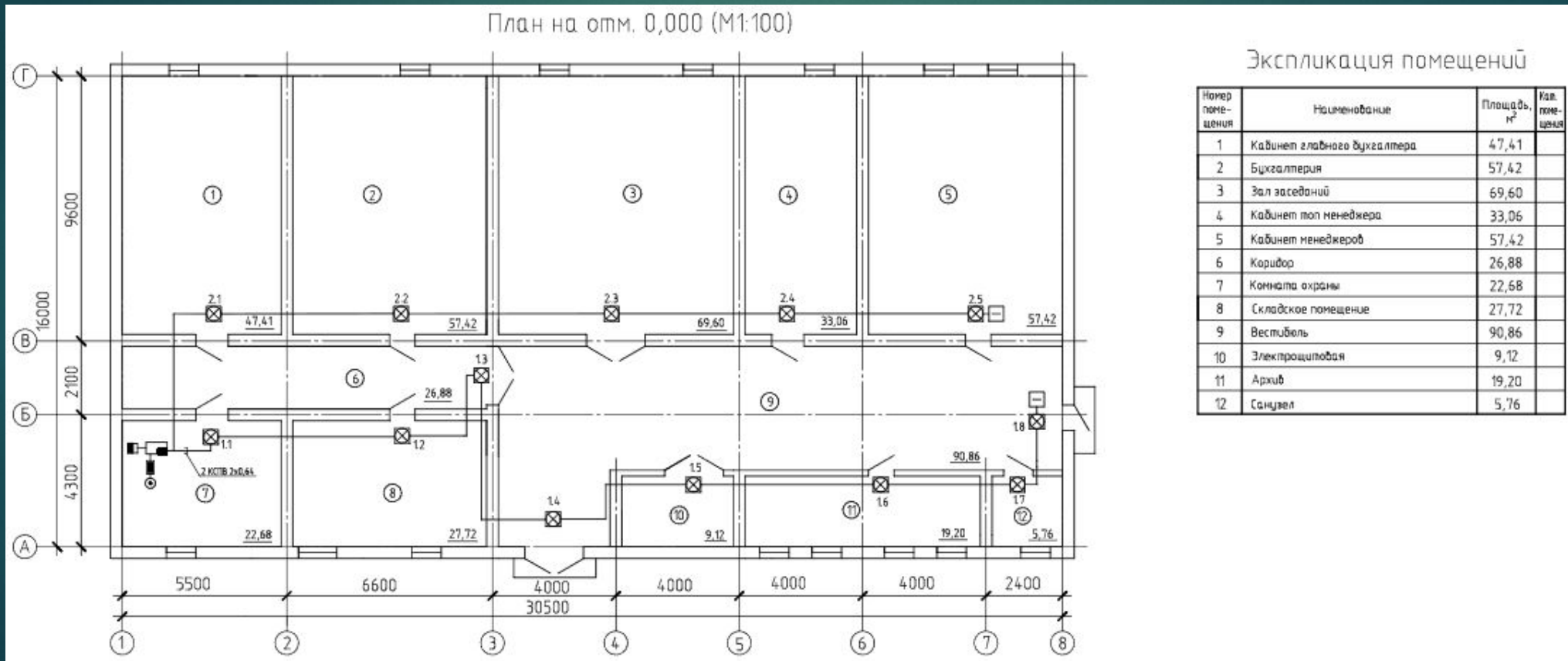
- пояснительной записки в размере 47 листов формата А4;
- схемы электрической структурной, формат А3;
- схемы электрические расположения, формат А2;
- схемы электрической подключения, формат А3.



Пояснительная записка включает в себя:

1. Общий раздел;
2. Раздел охраны труда;
3. Экономический раздел;
4. ресурсосбережению и экологии

Защищаемый объект, офисное здание, является одноэтажным зданием, с размерами в плане 30,5 x 16 м, высота здания составляет 4 м. Офисное здание состоит из 12 помещений: кабинета главного бухгалтера, бухгалтерии, зала заседаний, кабинета топ менеджера, кабинета менеджеров, коридора, комнаты охраны, складского помещения, вестибюля, электрощитовой, архива и санузла.



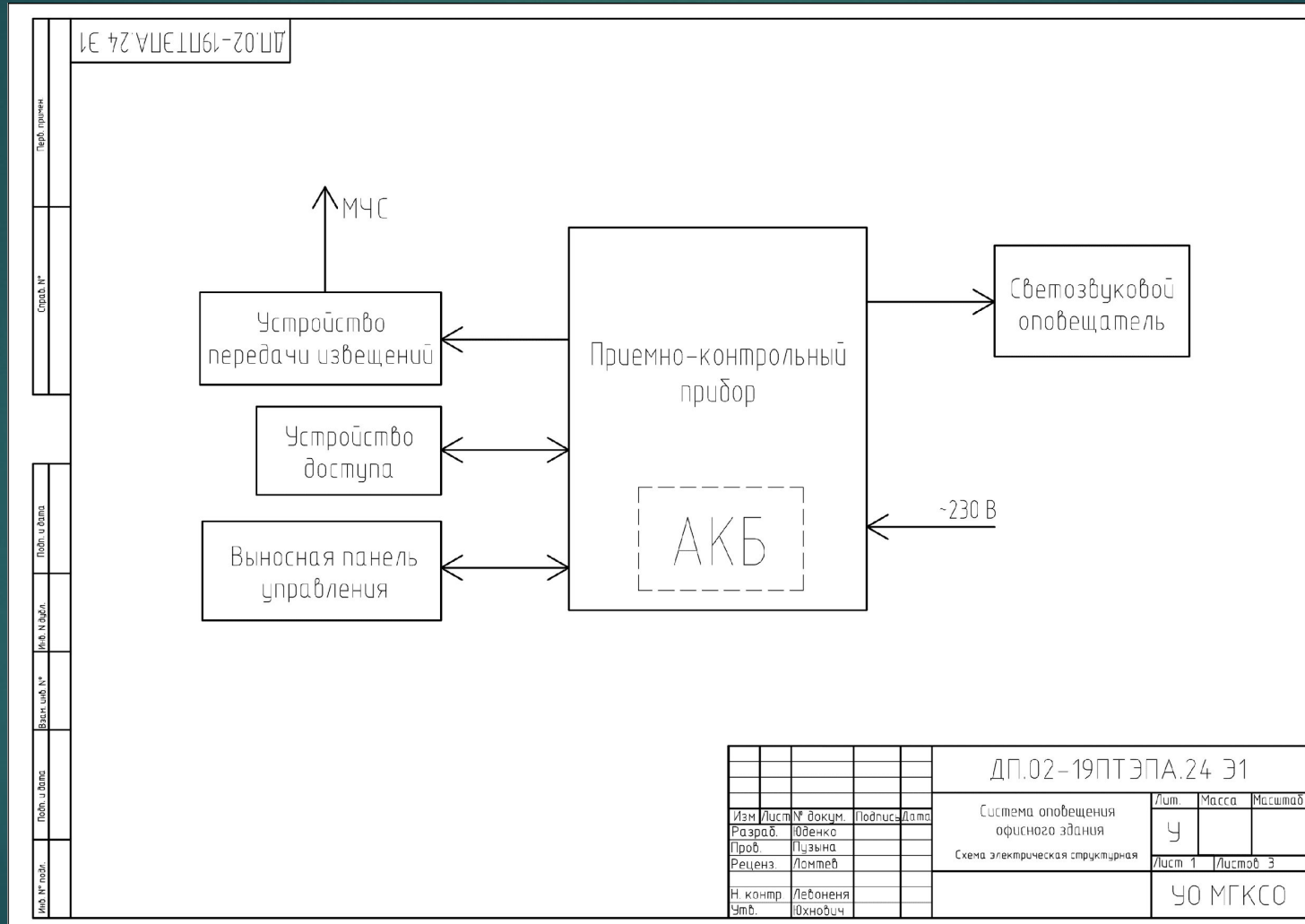
Общая структура системы приведена в схеме электрической структурной.

Структурная схема – это совокупность звеньев системы и связей между ними. Под звеном подразумевается часть системы.

Структурная схема системы оповещения (ДП.02-19ПТЭПА.24 Э1) включает в себя:

- приемно-контрольный прибор;
- устройство доступа (УД);
- пожарные светозвуковые оповещатели;
- устройство передачи извещений;
- выносную панель управления (ВПУ).

# Схема электрическая структурная





# Технические решения



ППКПиУ А24/8



ВПУ-А24/700



УОО «МОЛНИЯ»

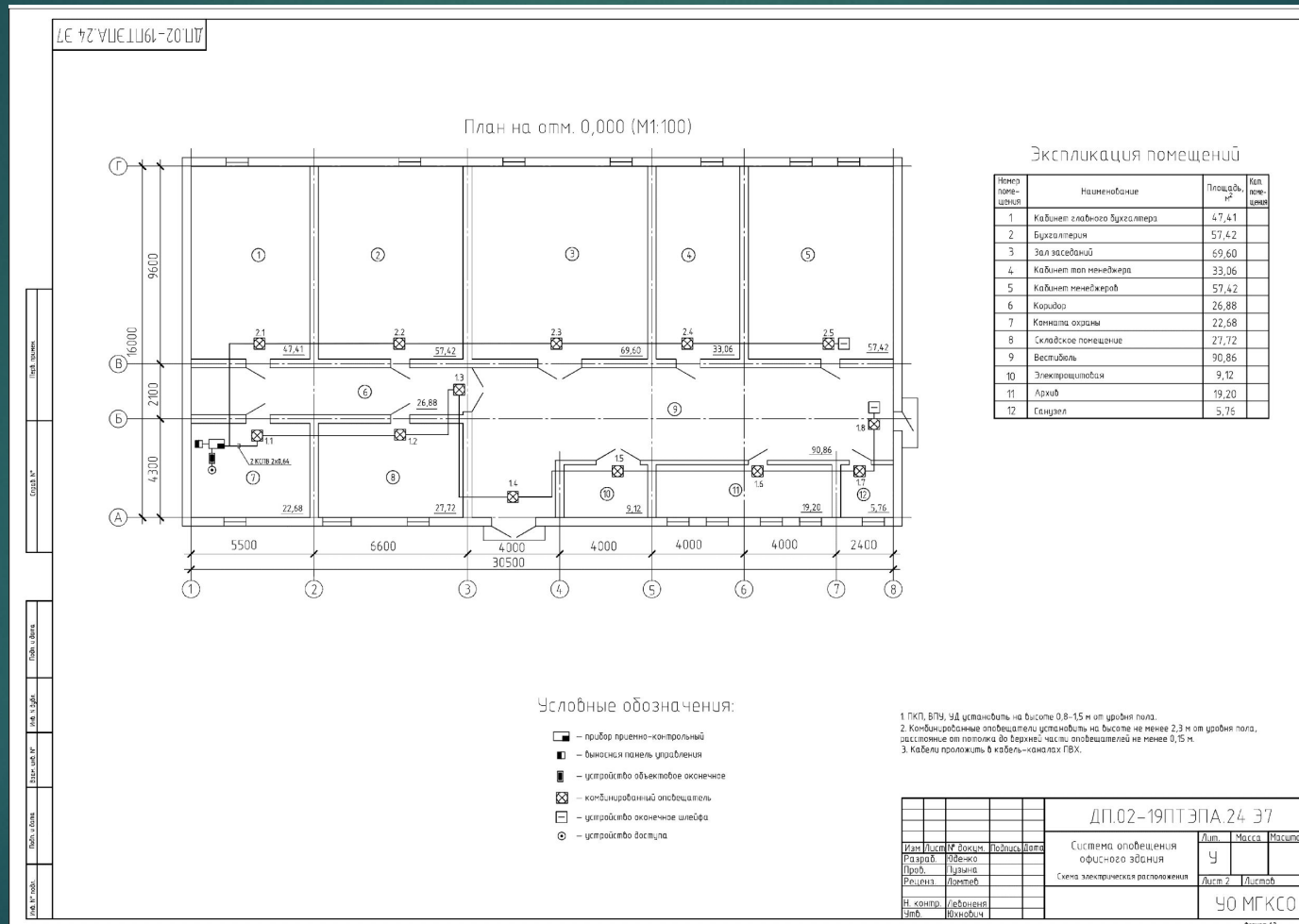


УД-1Т

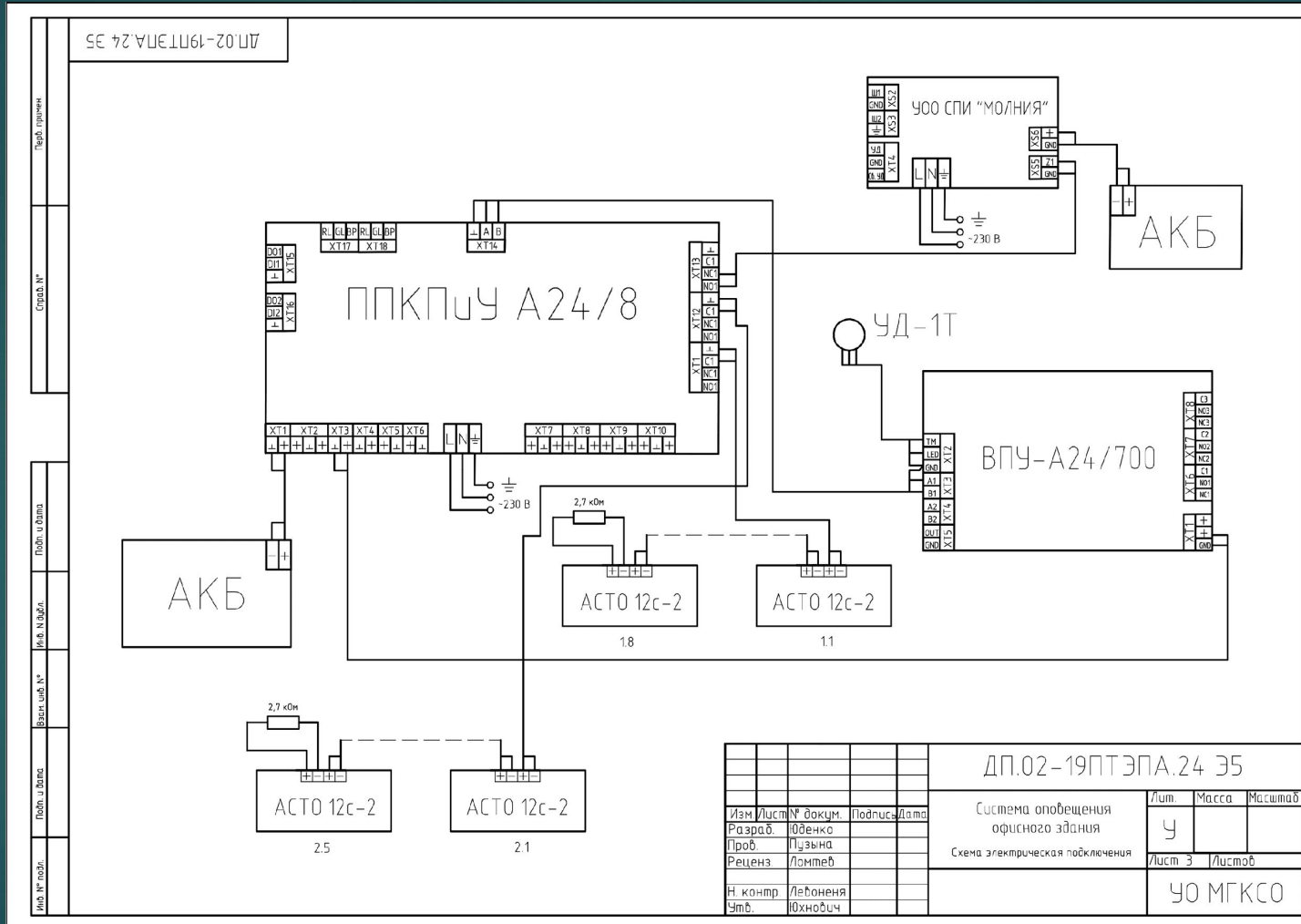


АСТО 12С-2

# Схема электрическая расположения



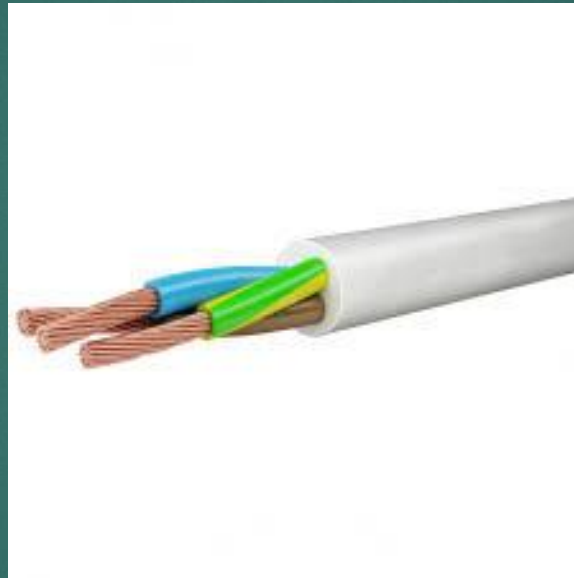
# Схема электрическая подключения



# Электропроводка и электропитание



КСПВ 2x0,64



ПВС 3x0,75



G-Energy 12-18

# Охрана труда

В разделе охрана труда были рассмотрены:

- система управления охраной труда
- служба охраны труда;
- вредные и опасные производственные факторы;
- электробезопасность;
- работа на высоте;
- средства индивидуальной защиты.



# Экономический раздел

Затраты на оборудование офисного здания системой оповещения составили – 6611,92 рублей.

Ущерб от пожара в подобном здании, согласно статистике достигает – 13500 рублей.

Экономическая эффективность внедрения системы составила – 2,04.

# Охрана окружающей среды и энергосбережение

В данном разделе была рассмотрена такая тема, как «Общие тенденции утилизации твёрдых бытовых отходов»



СПАСИБО ЗА ВНИМАНИЕ!