

ТЕМА № 1

**« Вооружение подразделений
Сухопутных войск ВС РФ »**

ЗАНЯТИЕ № 2

**« Устройство и действие
гранатомётов и ручных гранат »**

PROSTURM

ВОПРОСЫ ЗАНЯТИЯ:

1. Ручной противотанковый гранатомёт РПГ-7.
2. Реактивная противотанковая граната одноразового использования РПГ-18.
3. Подствольный гранатомёт ГП-25.
4. Ручные осколочные гранаты Ф-1, РГД-5, РГО, РГН.
5. Ручная кумулятивная граната РКГ-3Е.

PROSTURM

РПГ-7



Назначение

Назначение

ТТХ

**Устройство
РПГ-7**

**Устройство
ПГ-7В**

**Типы
выстрелов**



РПГ-7 предназначен для борьбы с танками, самоходно-артиллерийскими установками и другими бронированными средствами противника. Кроме того, они могут быть использованы для уничтожения живой силы противника, находящейся в легких полевых укрытиях, а также в сооружениях городского типа.

РПГ-7



Тактико-технические характеристики

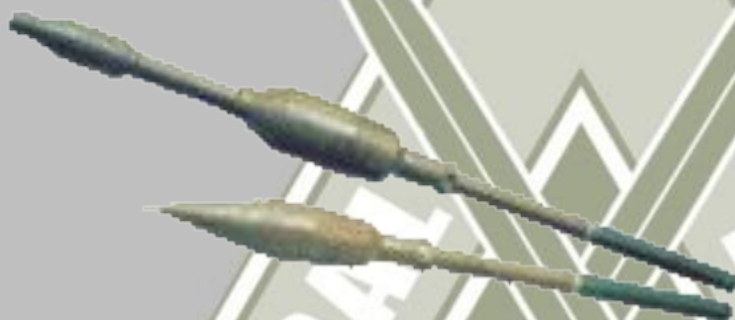
Назначение

ТТХ

**Устройство
РПГ-7**

**Устройство
ПГ-7В**

**Типы
выстрелов**



Калибр, мм	40
Калибр гранаты, мм	85; 70
Длина:	
в боевом положении, мм	950
в полож. для десантирования, мм	--
Масса гранатомета, кг	6,3
Масса гранаты, кг	2,2; 2,0
Максимальная скорость гранаты, м/с	300
Скорострельность, в/м	4-6
Прицельная дальность стрельбы, м	300

РПГ-7



Устройство

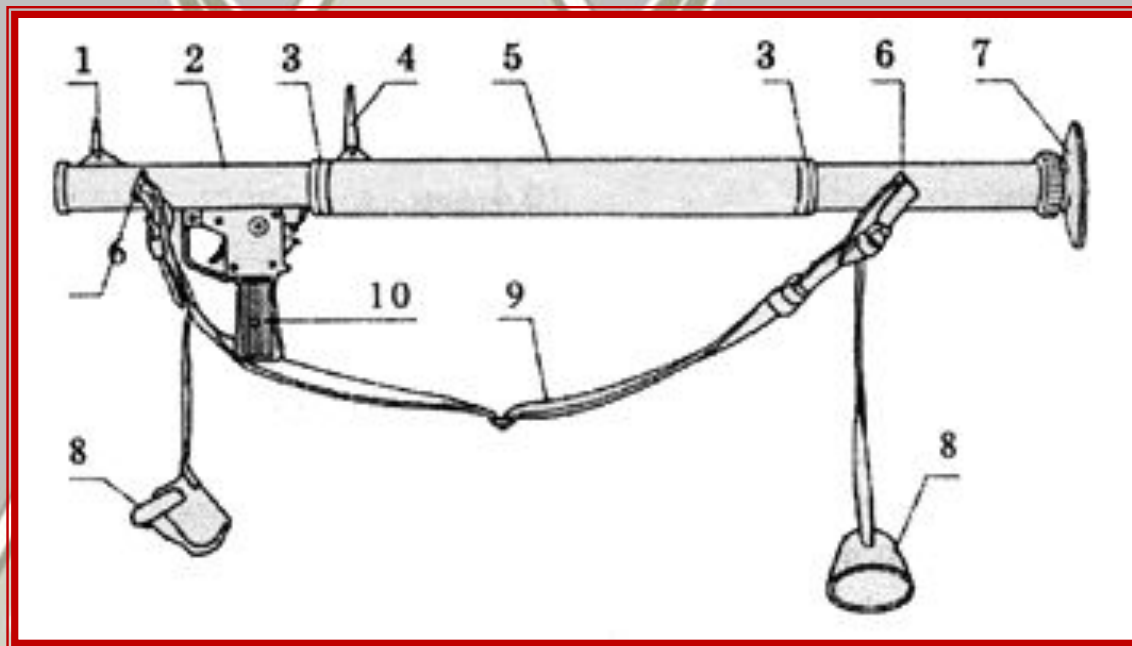
Назначение

ТТХ

**Устройство
РПГ-7**

**Устройство
ПГ-7В**

**Типы
выстрелов**



- | | |
|----------------------------|--------------------------------|
| 1 мушка | 6 антабка |
| 2 ствол | 7 предохранитель ствола |
| 3 хомутик | 8 чехол |
| 4 прицельная планка | |
| 5 накладка | 9 ремень |
| | 10 рукоятка |

РПГ-7



Устройство ПГ-7В

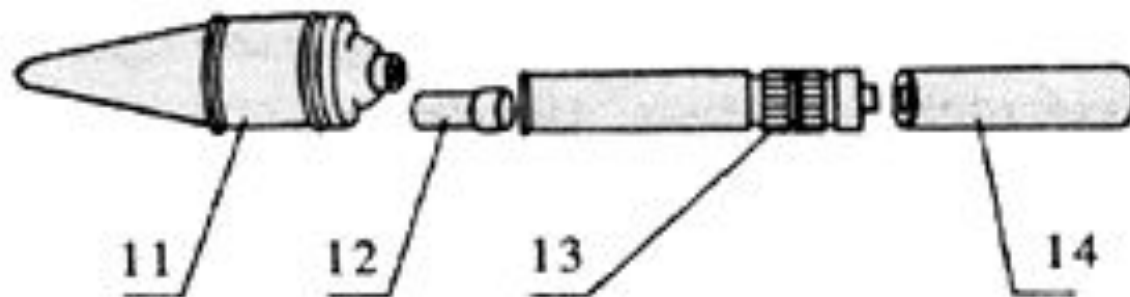
Назначение

ТТХ

Устройство
РПГ-7

Устройство
ПГ-7В

Типы
выстрелов



- 11 корпус со взрывчатым веществом
- 12 донный взрыватель
- 13 стабилизатор
- 14 пороховой заряд



PROSTURM



Типы выстрелов

Основные характеристики:

Назначение

ТТХ

Устройство
РПГ-7

Устройство
ПГ-7В

Типы
выстрелов

Наименования характеристик	тип выстрела		
	ПГ-7ВМ	ПГ-7ВЛ	ПГ-7ВР
Калибр гранатомёта, мм	40	40	40
Калибр головной части гранаты, мм	70	92	65x105
Прицельная дальность стрельбы, м	500	300	200
Эффективная дальность стрельбы по бронетелям, м	300	150	100
Масса выстрела, кг	2,0	2,4	2,4
Масса гранатомёта с выстрелом, кг	6,3		

Реактивная противотанковая граната одноразового использования РПГ-18 «Муха».

Назначение

ТТХ

Устройство
РПГ-18

Устройство
гранаты

Подготовка
к стрельбе



Назначение

Граната РПГ-18 предназначена для замены ручных противотанковых кумулятивных гранат типа РКГ-3 с целью усиления огневых возможностей стрелковых подразделений в борьбе с бронированными средствами противника.

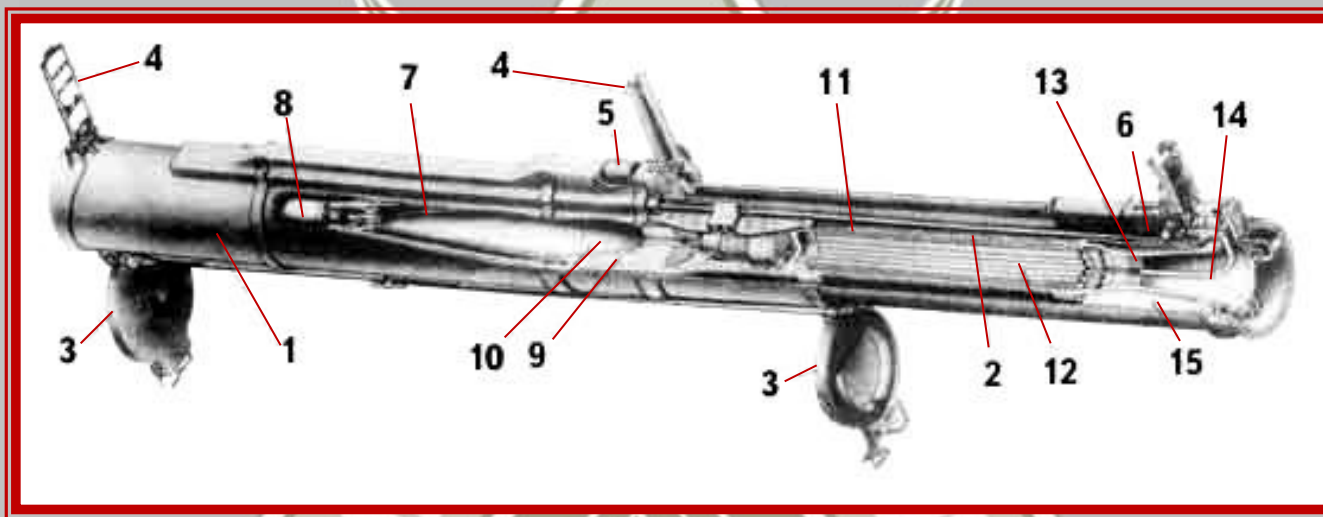


Тактико-технические характеристики

Калибр, мм	64
Масса, кг	2,6
Начальная скорость, м/с	114
Прицельная дальность, м	200
Бронепробиваемость, мм (под углом 60 от нормали)	150
Масса гранаты, кг	1,4
Длина, в походном положении мм:	705
Длина, в боевом положении мм:	1050

PROSTURM

Устройство



1 наружная труба

2 выдвижная труба

3 передняя и задняя
защитные крышки

4 прицельное
приспособление

5 спусковое устройство

6 ударный механизм

7 головная часть гранаты

8 взрыватель

9 заряд ВВ

10 кумулятивная воронка

11 реактивный двигатель

12 пороховой заряд двигателя

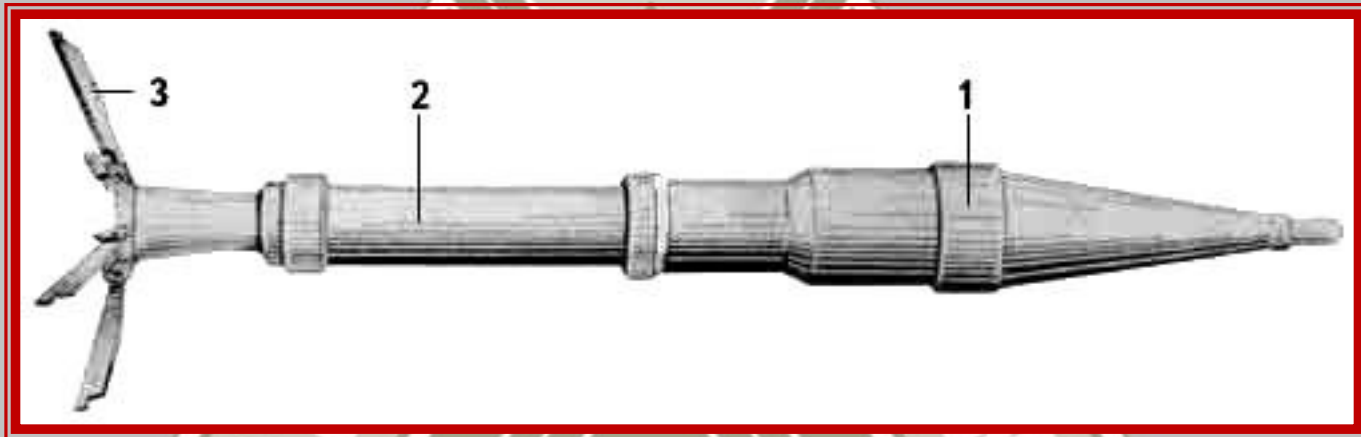
13 сопло двигателя

14 огнепроводная трубка

15 перья хвостового
стабилизатора

Устройство гранаты

Граната в полёте



1 головная часть

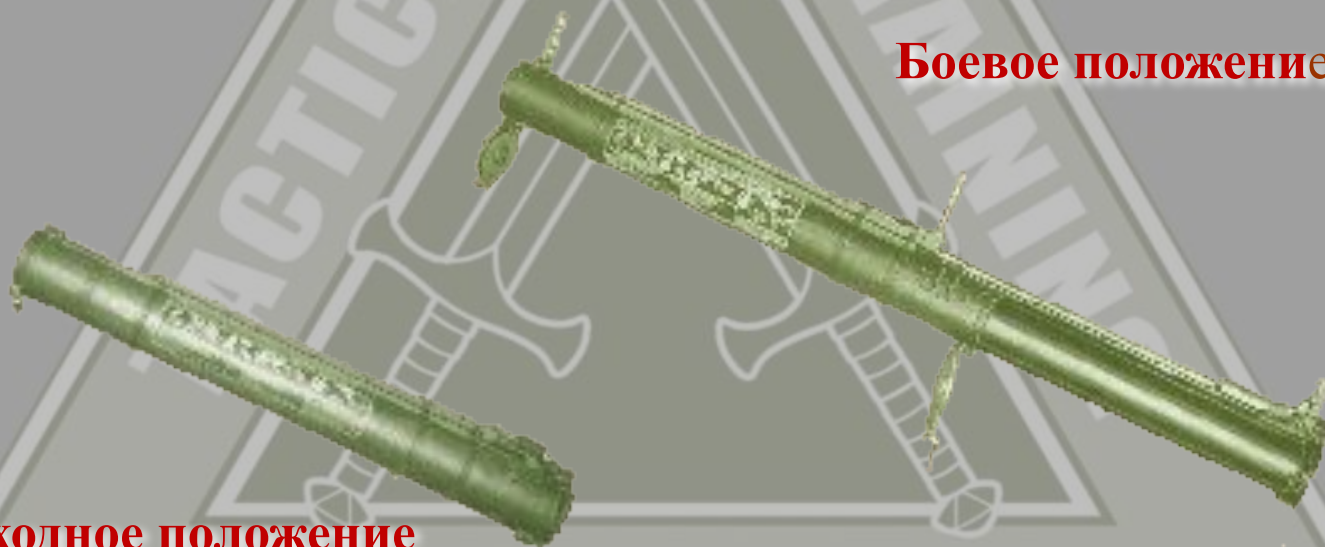
2 реактивный двигатель

3 стабилизатор

PROSTURM

Перевод из походного положения в боевое

Для перевода «Мухи» из походного положения в боевое необходимо открыть заднюю крышку и раздвинуть трубы до упора, при этом передняя крышка откроется, а предохранительная стойка с диоптром и мушка займут вертикальное положение.



Походное положение

Боевое положение

Производство выстрела

Для взведения ударного механизма следует повернуть предохранительную стойку вниз до упора и затем отпустить её.

Производство выстрела осуществляется нажатием на спусковой рычаг шептала.

После перевода в боевое положение (в случае неизрасходования) РПГ-18 предписывается разрядить выстрелом в сторону противника.

Подствольный гранатомёт ГП-25

Назначение

ТТХ

ВОГ-25

ВОГ-25П



PROSTURM



Назначение

40-мм гранатомет ГП-25 является подствольным гранатометом, крепящимся под стволом автомата Калашникова всех модификаций, калибров 5,45-мм и 7,62-мм (за исключением АК74У), а так же 5,45-мм автомата Никонова (АН94, тема «Абакан», инд. 6ПЗЗ) и предназначен для борьбы с открытой живой силой, а так же с живой силой находящейся в открытых окопах, траншеях и на обратных скатах местности.





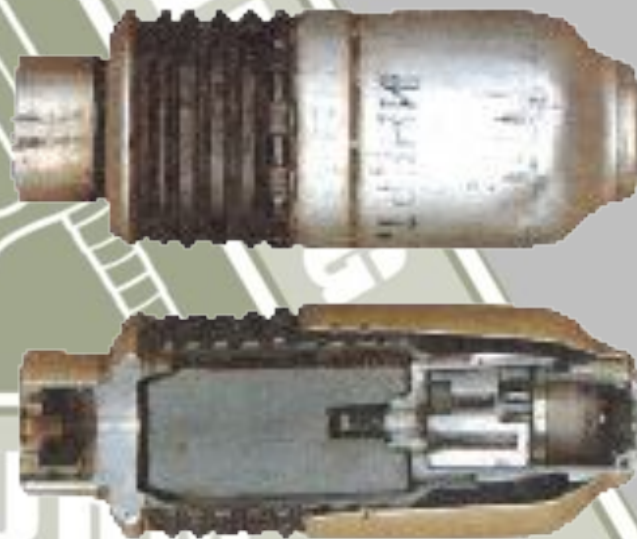
Тактико-технические характеристики

Калибр, мм	40
Масса гранатомета без затыльника, кг	1,5
Длина гранатомета, мм	323
Прицельная дальность стрельбы, м	400
Минимальная дальность при навесной стрельбе, м	200
Боевая скорострельность, выстр./мин	4-5
Носимый боекомплект, выстрелов	10

ВОГ-25

40-мм выстрел ВОГ-25 (7П17) по своему устройству является унитарным и выполнен по «безгильзовой» схеме, т.е. метательный заряд вместе со средством воспламенения располагается в донной части корпуса гранаты. Граната выстрела - осколочная со стальным корпусом. Внутри корпуса гранаты располагается сетка из картона для рационального дробления корпуса на осколки. Взрыватель гранаты является головным, ударным, мгновенного и инерционного действия, Полупредохранительного типа. Дистанция взведения от 10 до 40 метров от дульного среза гранатомета. Такой разброс зависит от температурного диапазона (от -40 С до 50 С).

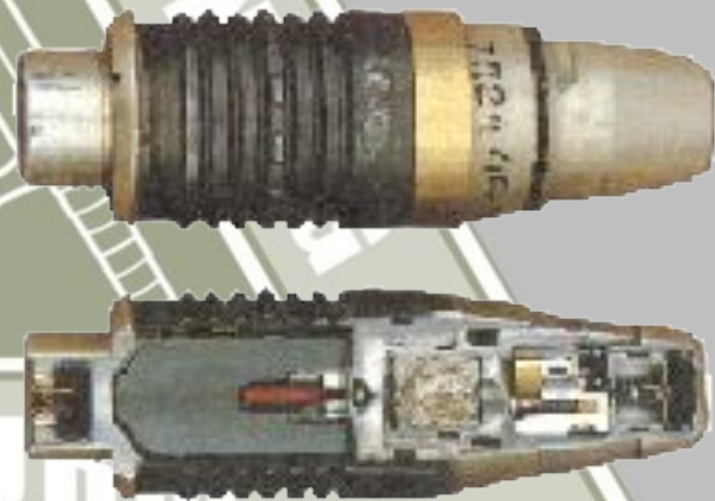
Время срабатывания механизма самоликвидации -14-19 с.



ВОГ-25П

40-мм выстрел с осколочной гранатой ВОГ-25П ("Подкидыш"). В конструкцию взрывателя ВМГ-П был введен вышибной заряд и пиротехнический замедлитель, обеспечивающие «подпрыгивание» гранаты после удара о грунт и ее разрыв в воздухе при стрельбе на все дальности боевого применения гранатомета. Высота разрыва гранаты при стрельбе по грунту средней твердости составила 0,75 м, что позволило увеличить эффективность осколочного действия в сравнении с гранатой выстрела ВОГ-25:

- по лежащим целям в 1,7 раза;
- по целям, находящимся в окопе в 2,0 раза.



PROSTUR

Ручные осколочные гранаты Ф-1, РГД-5, РГО, РГН.

Ф-1

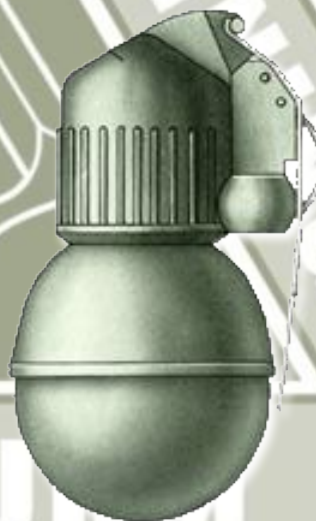
РГД-5

РГО

РГН

РГН

Ф-1



Меню

РГД-5

РГО

Ручная осколочная граната Ф-1

Ручная осколочная граната Ф-1 является гранатой дистанционного действия и предназначена для поражения живой силы противника преимущественно в оборонительном бою. Из-за большого радиуса разлета убойных осколков при взрыве гранаты (около 200 м) метать гранату можно только из-за укрытия, из бронетранспортера или танка.



Масса снаряженной
гранаты 600 гр.

Масса взрывного заряда 60 гр.

Средняя дальность
метания 35-45 м.

Время горения запала 3,2 - 4,2 сек.

Дальность разлета
убойных осколков 200 м.

Ручная осколочная граната РГД-5

Ручная осколочная граната РГД-5 предназначена для поражения живой силы противника. По типу относится к наступательным гранатам. В стальном корпусе гранаты находится заряд взрывчатки. Корпус гранаты состоит из двух полусфер. Сверху на корпусе имеется отверстие для ввинчивания запала. При транспортировке гранаты отверстие закрывается пластмассовой крышкой. Для подрыва гранаты применяется запал УЗРГМ.

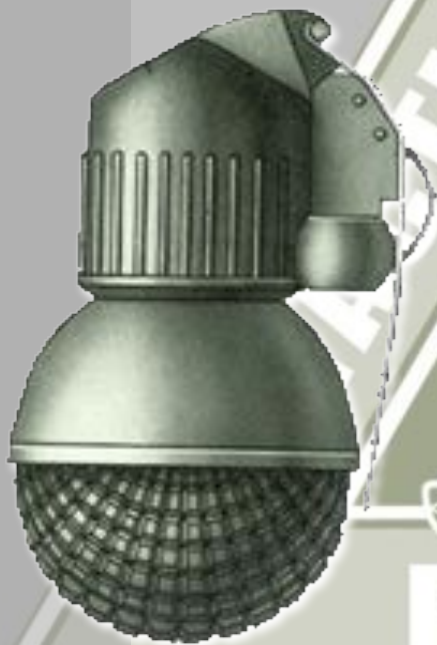


Масса гранаты, г	310
Дальность броска, м	40-50
Время замедления, с	3,5-4,5
Радиус убойного действия осколков, м	25

Ручная осколочная граната РГО

Ручная осколочная граната РГО (оборонительная) предназначена для поражения живой силы противника.

Существенное отличие от аналогичных образцов заключается в оснащении её датчиком цели и срабатывании при ударе о любую преграду.

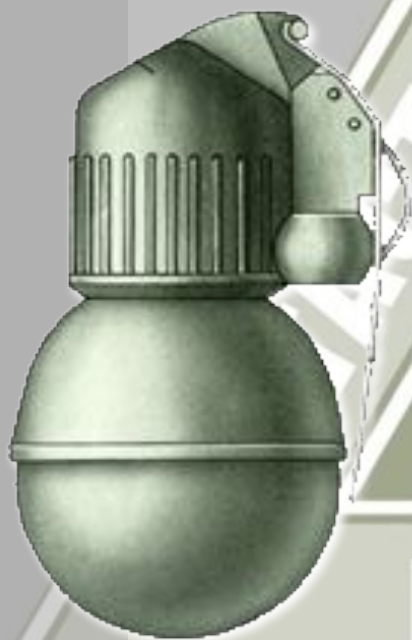


Вес, кг	0,53
Вес ВВ, кг	0,092
Кол-во осколков (примерное), шт	670 - 700
Средняя дальность броска, м	25 - 45
Время горения запала, с	3,2 - 4,2
Площадь разлета осколков, м ²	213 - 286

Ручная осколочная граната РГН

Ручная осколочная граната РГН (наступательная) предназначена для поражения живой силы противника.

Существенное отличие от аналогичных образцов заключается в оснащении её датчиком цели и срабатывании при ударе о любую преграду.



Масса гранаты 310 гр.

Масса боевого
снаряда 114 гр.

Дальность броска 25 - 45 м.

Количество
осколков 220 - 300

Площадь разлета
осколков 95-96 кв.м

Время горения
запала 3,2 - 4,2 сек.

Ручная кумулятивная граната РКГ-3Е



Модификации гранаты:

РКГ - 3Е - модернизированный вариант

РКГ - 3ЕМ - модернизированный вариант

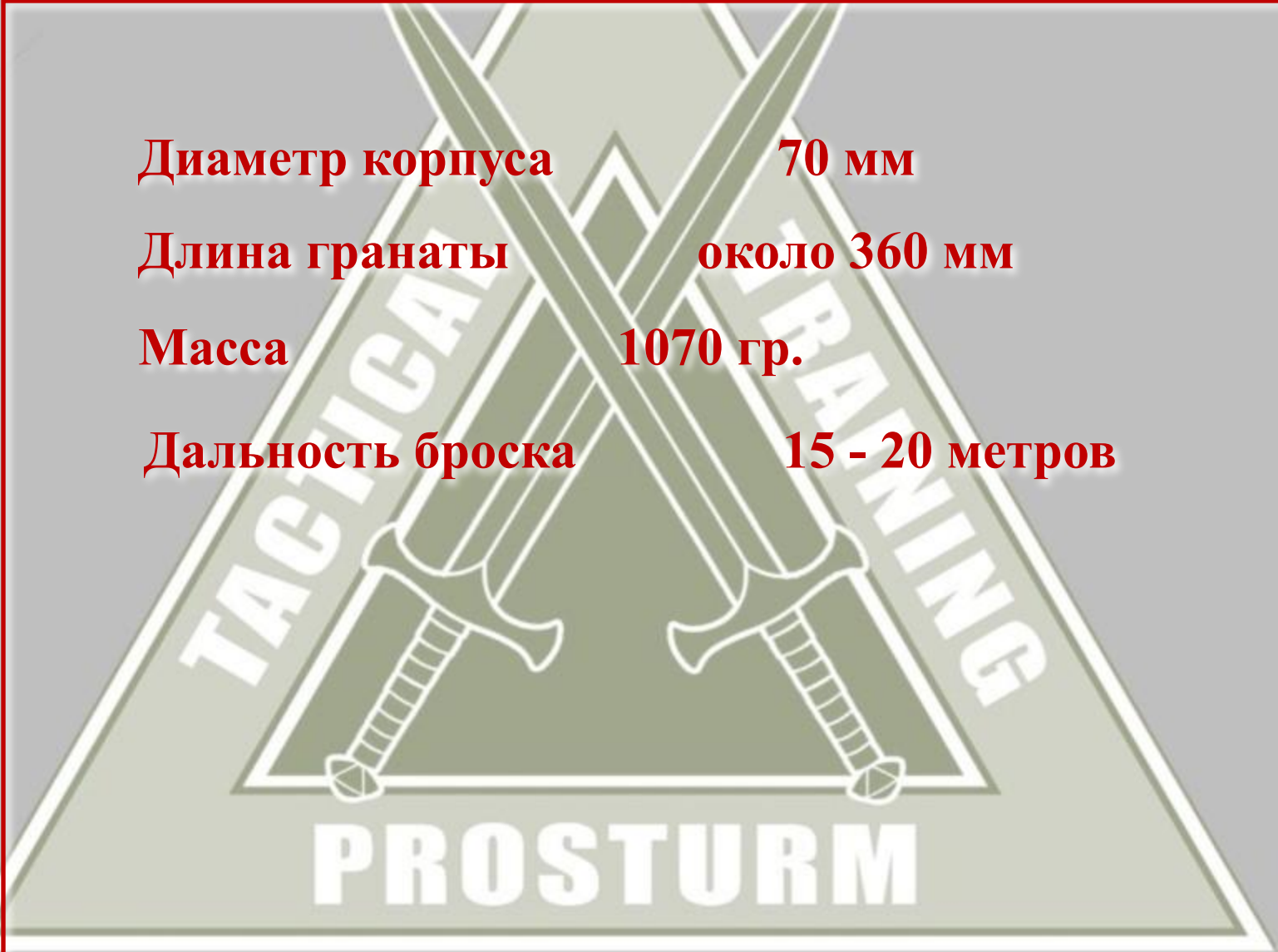
PROSTURM

Назначение

Граната РКГ 3 (Ручная Кумулятивная Граната) предназначена для поражения легкобронированной и небронированной техники, живой силы противника в укрытиях. Корпус гранаты круглый в поперечнике, в нем расположен заряд ВВ с кумулятивной воронкой направленной вниз и запал. В рукоятке расположен парашют. После того как из запала выдернута чека и стрелок бросает гранату, из рукоятки выскакивает подпружиненный парашют и граната разворачивается кумулятивной воронкой к мишени. При ударе происходит мгновенный взрыв, который обеспечивается ударником с инерционным шариком.

PROSTURM

Тактико-технические характеристики



Диаметр корпуса	70 мм
Длина гранаты	около 360 мм
Масса	1070 гр.
Дальность броска	15 - 20 метров