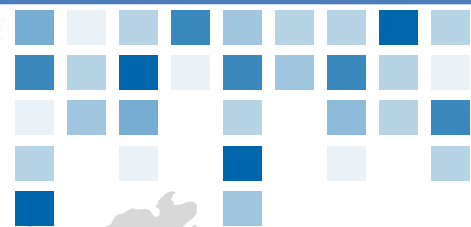




SHACMAN

陕西重型汽车进出口有限公司

SHAANXI HEAVY DUTY AUTOMOBILE IMPORT & EXPORT CO.,LTD



## X6000电器系统布置培训

## Обучение компоновке электрической системы X6000

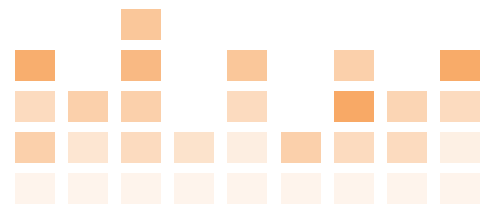


讲解人: XXXXXXX

Спикер: XXXXXXX

讲解日期:

Дата объяснения: 13 апреля 2023 г.



仪表台电器布置

Электрическая схема приборной панели

阳光雨量车道偏离摄像头

Камера слежения за солнцем, дождем и выездом с полосы движения

灯光开关

Выключатель света

一键启动

Запуск одной кнопкой

多媒体/空调

Мультимедиа/Кондиционер

左侧线束接口 (车门、顶棚、转向管柱)

Разъем жгута, левый (дверь, крыша, рулевая колонка)

诊断接口

Диагностический интерфейс

油门

Педаль газа

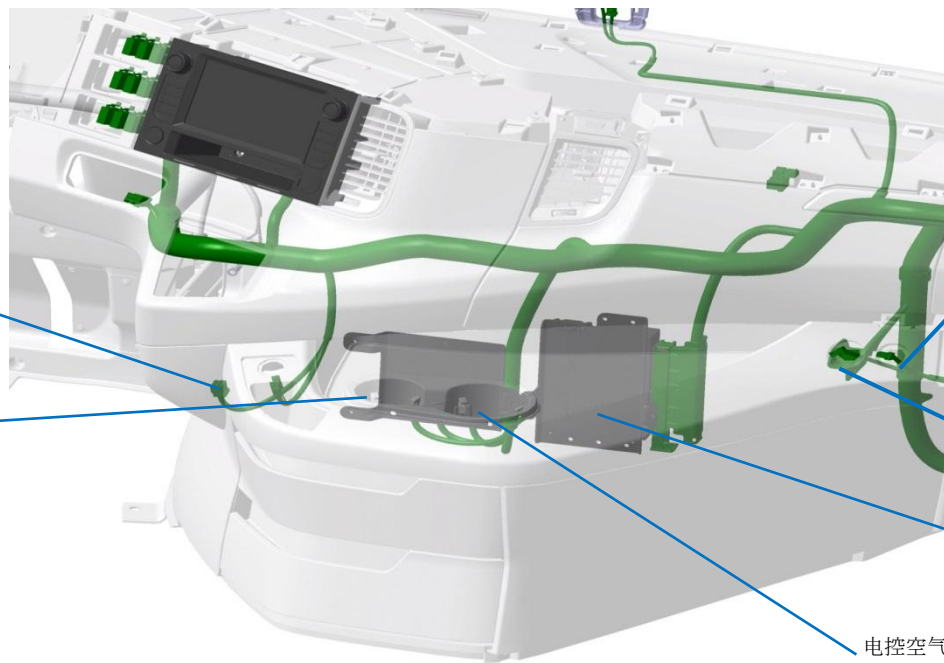
驾驶室左搭铁点

Левая точка заземления кабины

左地板线束接口

Интерфейс жгута проводов левого пола





变速器控制器 (TCU) 换挡杆  
Рычаг переключения передач контроллера  
коробки передач (TCU)

点烟器  
Прикуриватель

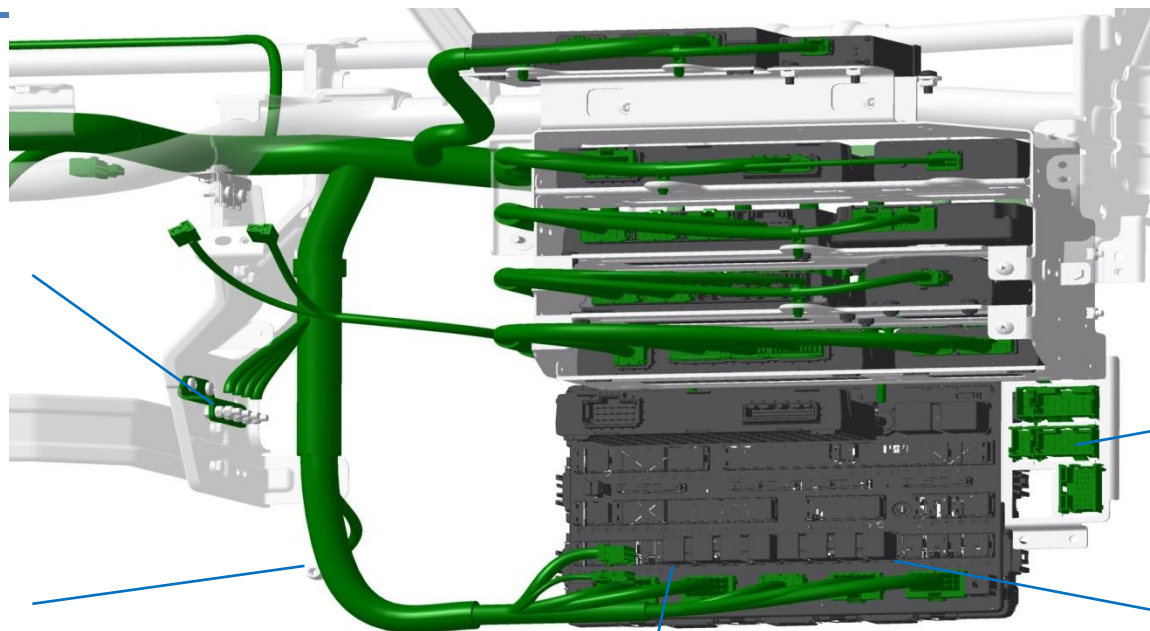
24V电源  
Источник питания в 24В

12V电源  
Источник питания в 12В

缓速器  
Ретардер

电控空气悬架 (ECAS)  
Пневматическая подвеска с электронным  
управлением (ECAS)





仪表台管梁搭铁点  
Точка заземления балки трубы  
панели приборов

驾驶室右搭铁点  
Правая точка заземления кабины

空调系统连接器  
Разъем системы кондиционера

右侧线束接口 (顶棚、车门、地板)  
Разъем правого жгута (потолок,  
дверь, пол)

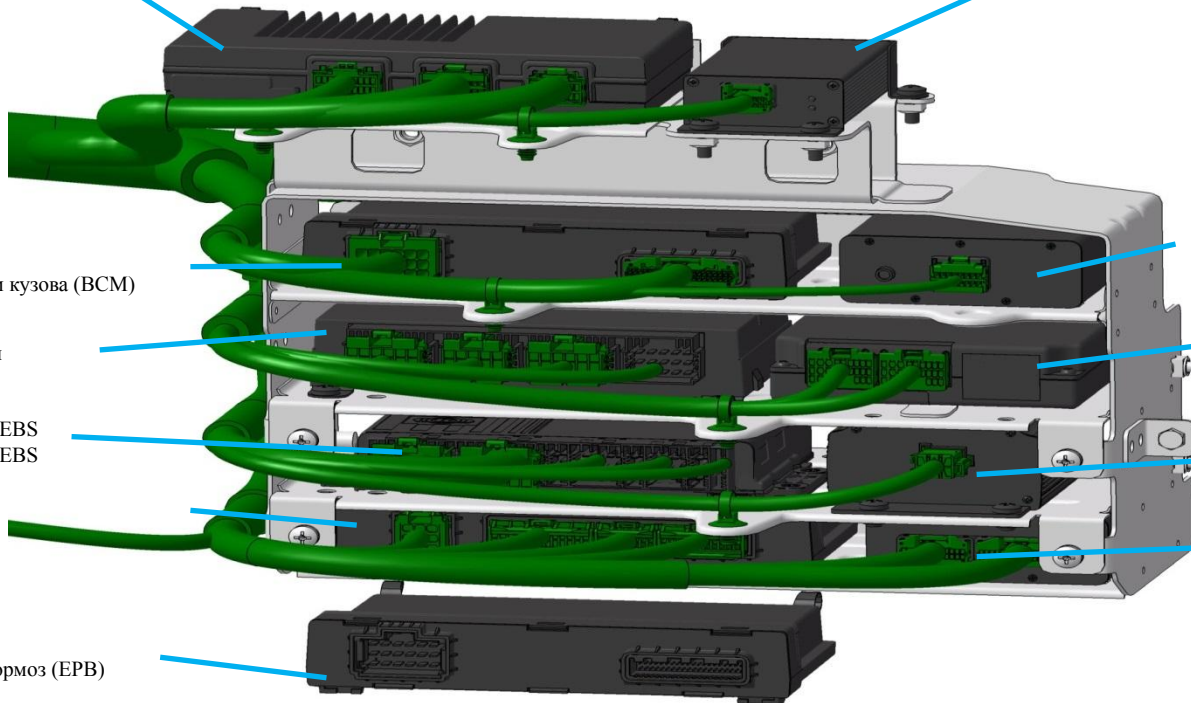
电器装置板  
Плата электрического устройства





环境监控 (EVM)  
Мониторинг окружающей среды (EVM)

疲劳监控 (EMS)  
Мониторинг усталости (EMS)



车身控制模块 (BCM)  
Блок управления оборудованием кузова (BCM)

胎压监控 (TPMS)  
Контроль давления в шинах (TPMS)

电控机械变速器 (AMT)  
Коробка передач с электронным управлением (AMT)

自适应前照灯 (AFS)  
Адаптивные передние фары (AFS)

ABS/EBS  
ABS/EBS

24V-12V变压器  
Трансформатор 24V-12V

车辆控制单元 (VCU)  
Блок управления транспортным средством (VCU)

网关 (GW)  
Шлюз (GW)

电子驻车 (EPB)  
Электрический стояночный тормоз (EPB)





左顶棚线束  
Левый жгут проводов потолка

储物箱照明灯及开关  
Освещение и выключатели ящиков для хранения

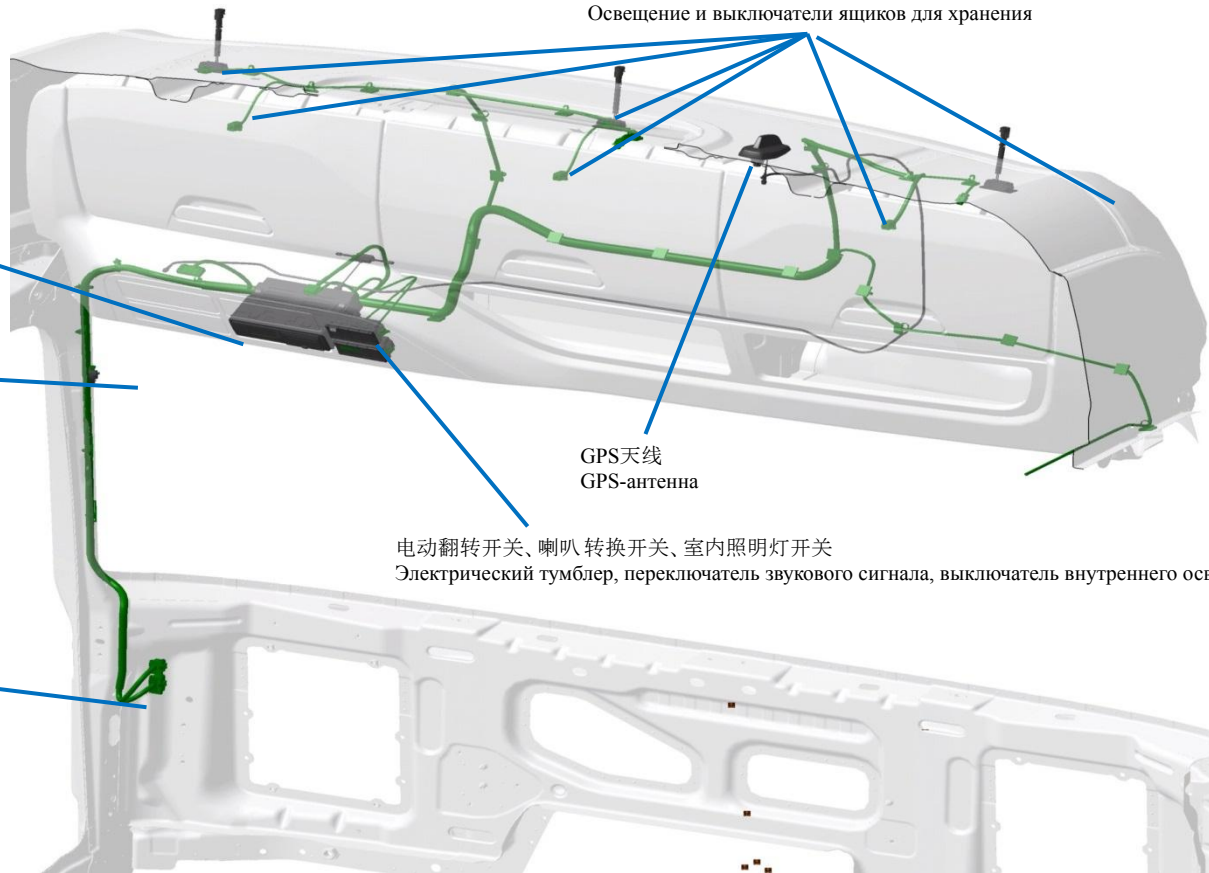
天行健  
PanoSim

高音扬声器  
Громкоговоритель

GPS天线  
GPS-антенна

电动翻转开关、喇叭转换开关、室内照明灯开关  
Электрический тумблер, переключатель звукового сигнала, выключатель внутреннего освещения

左侧线束接口  
Интерфейс левого жгута проводов



右顶棚线束  
Правый жгут проводов потолка

旋转警告灯  
Вращающийся предупредительный  
световой сигнал

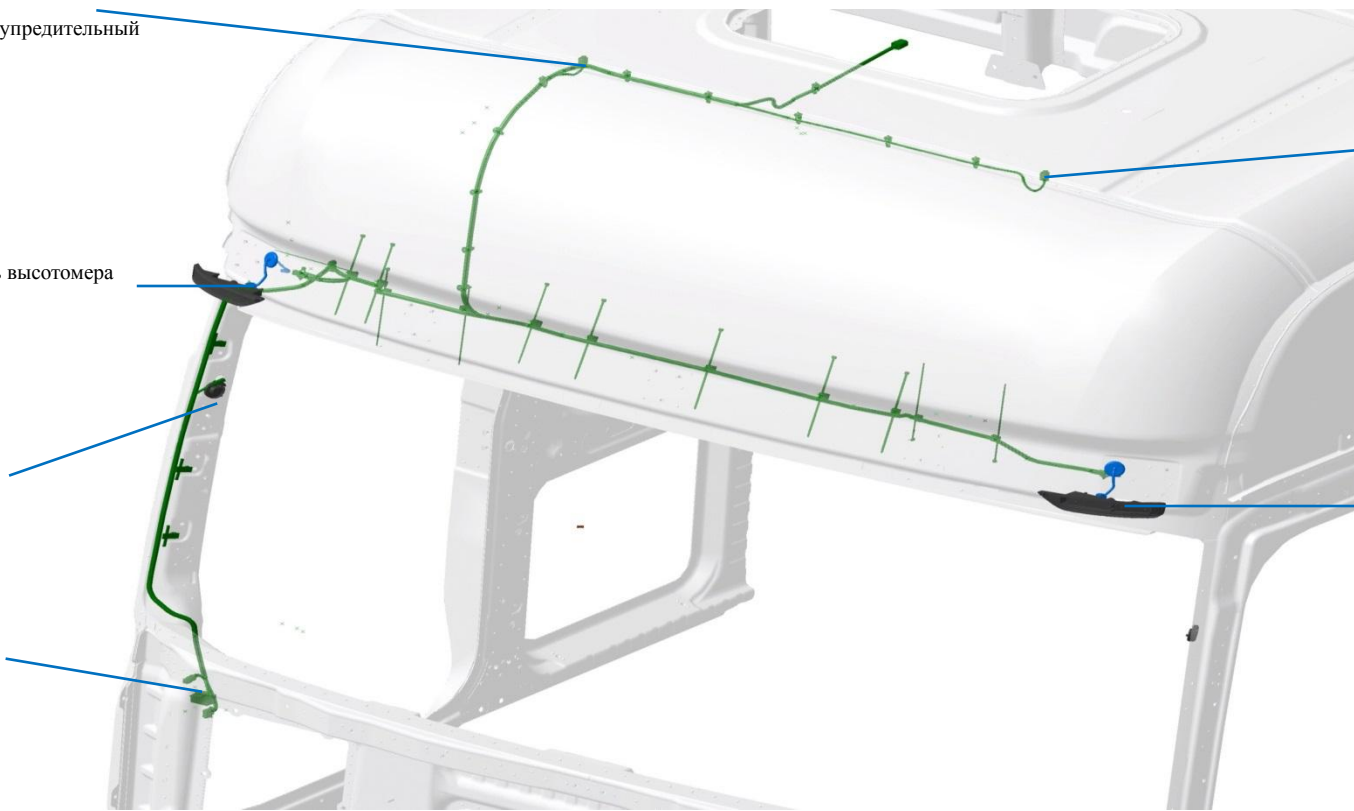
示高灯  
Фонарь высотомера

高音扬声器  
Громкоговоритель

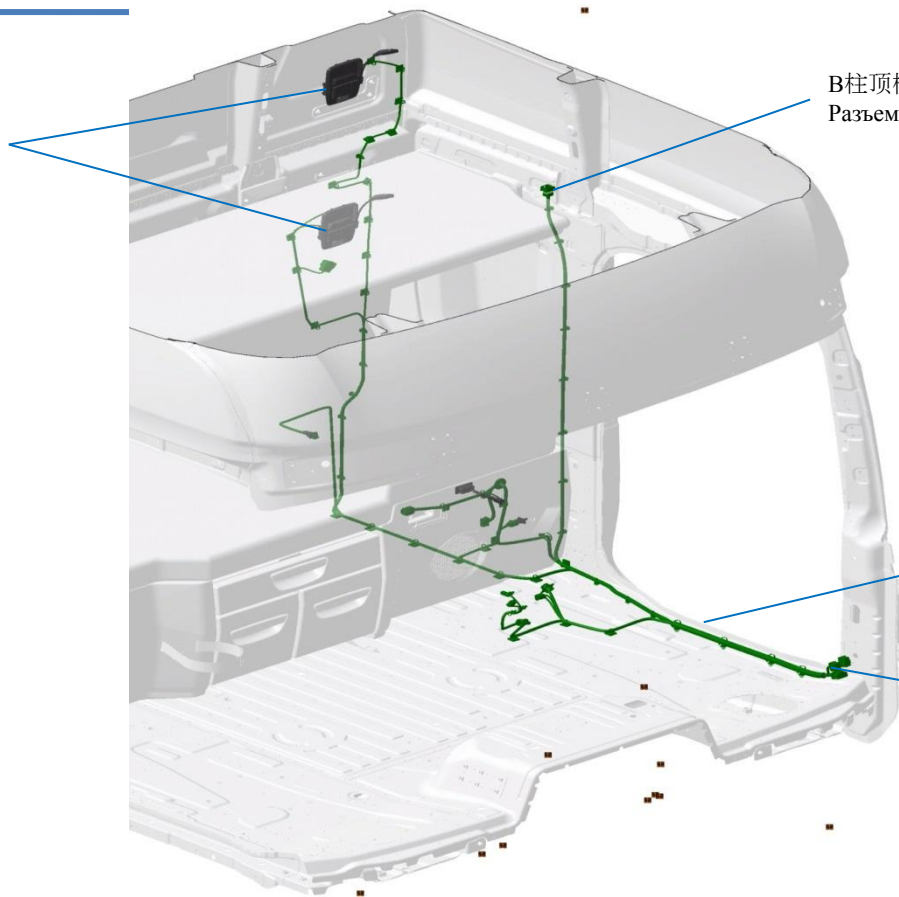
右侧线束接口  
Разъем правого  
жгута

旋转警告灯  
Вращающийся  
предупредительный  
световой сигнал

示高灯  
Фонарь высотомера



卧铺照明灯  
Освещение спального  
места



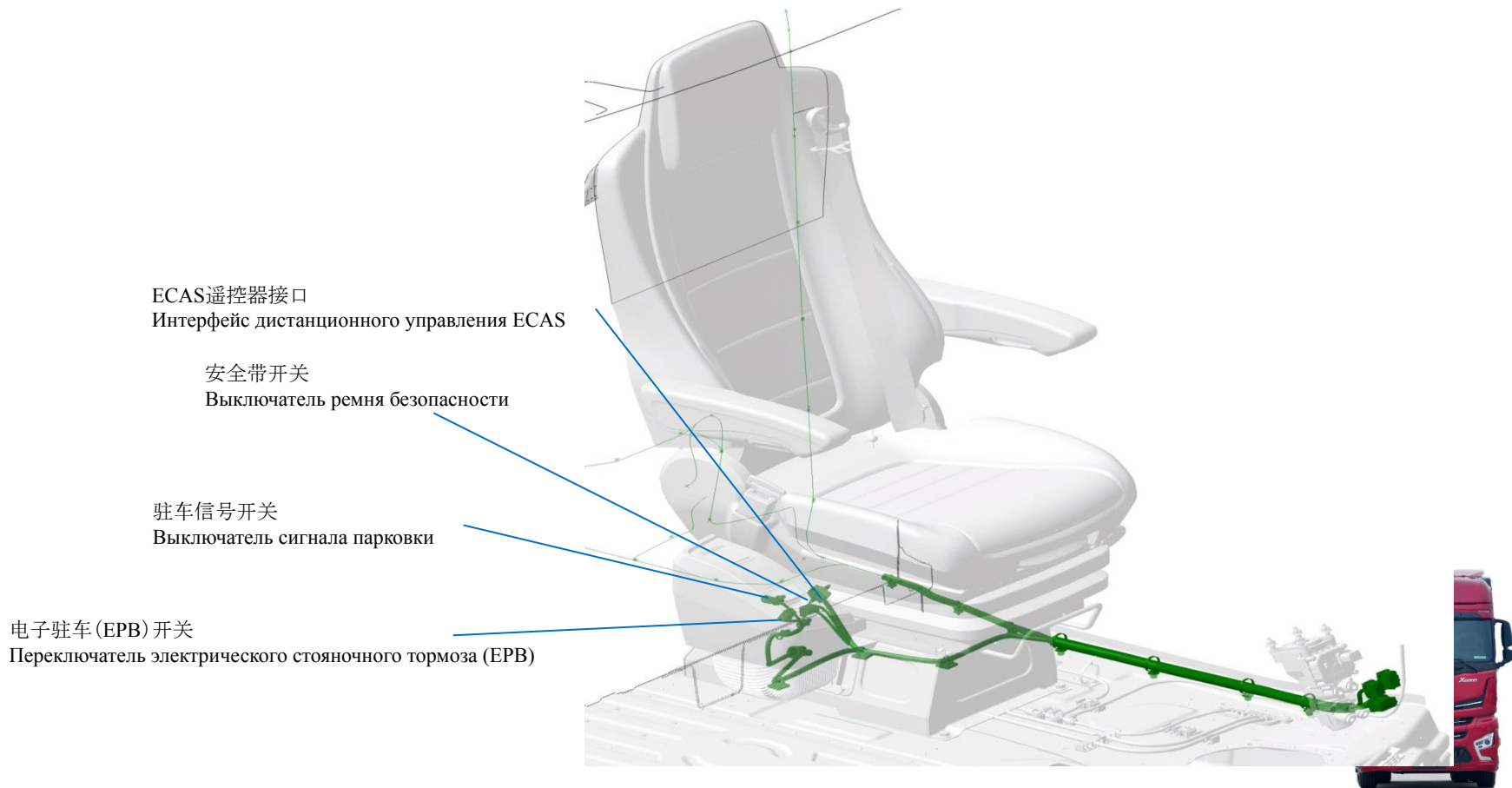
B柱顶棚线束连接器  
Разъем жгута проводов на крыше стойки В

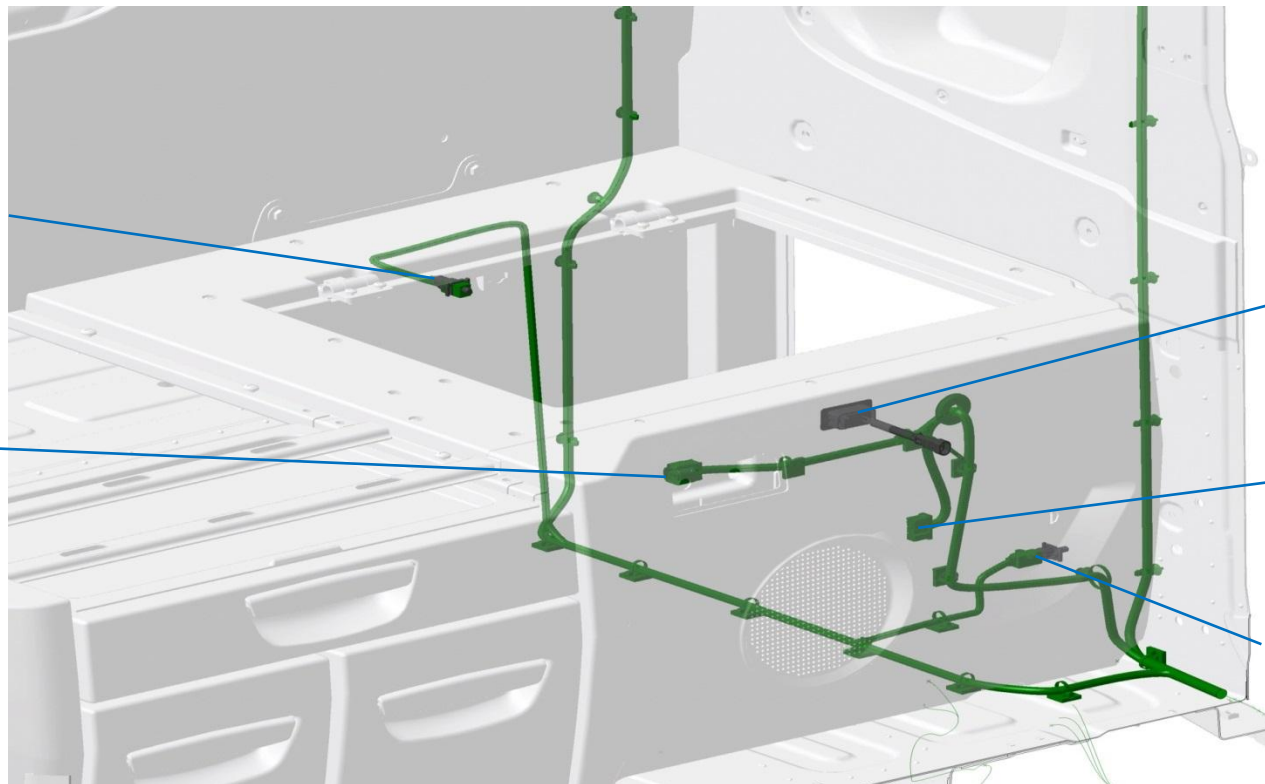
左地板线束  
Левый жгут пола

左地板接口  
интерфейс левого этажа









工具箱灯开关  
Выключатель освещения  
ящика для инструментов

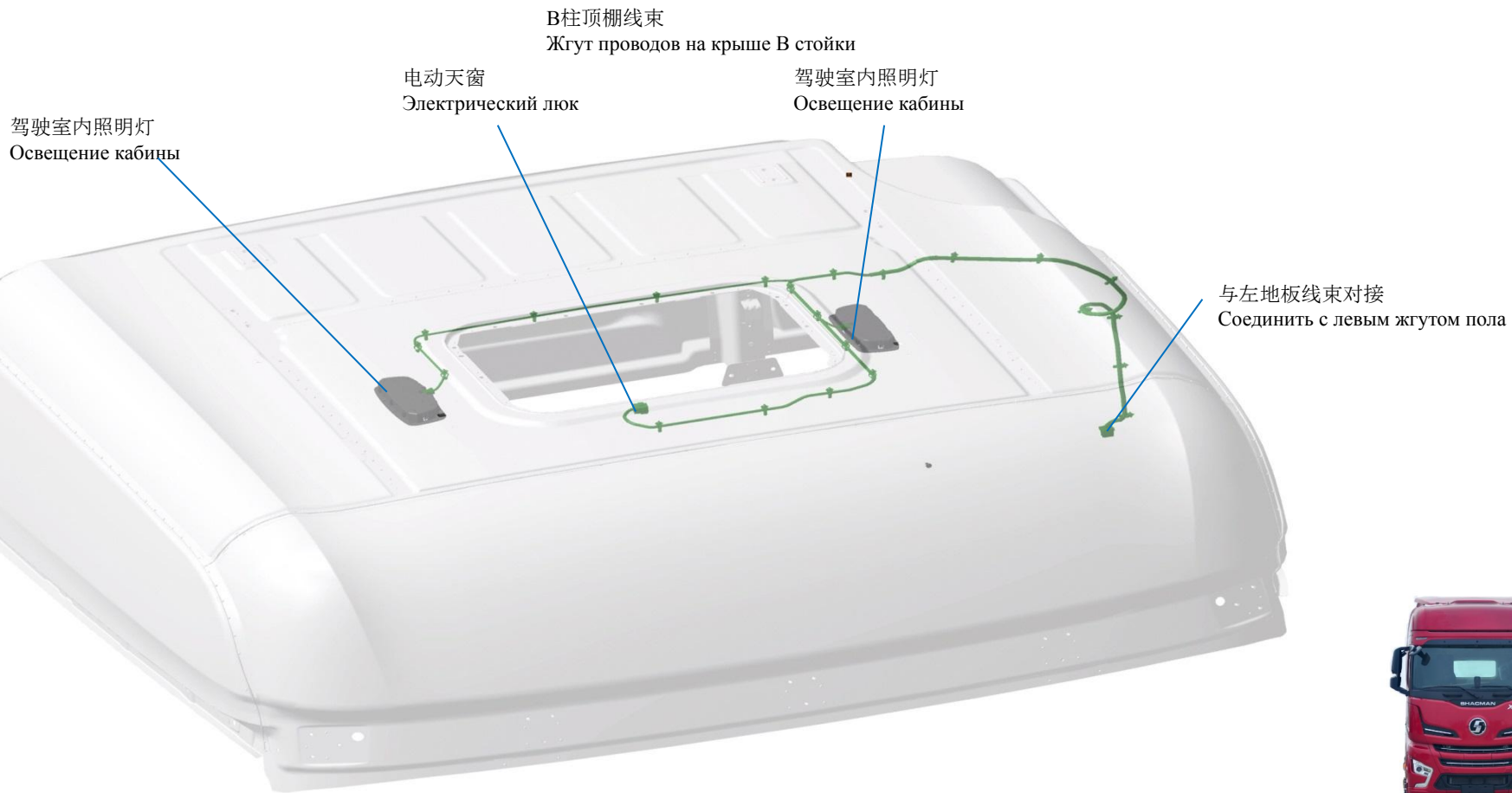
逆变器  
Инвертор

工具箱灯  
Освещение  
ящика для  
инструментов

低音炮  
Сабвуфер

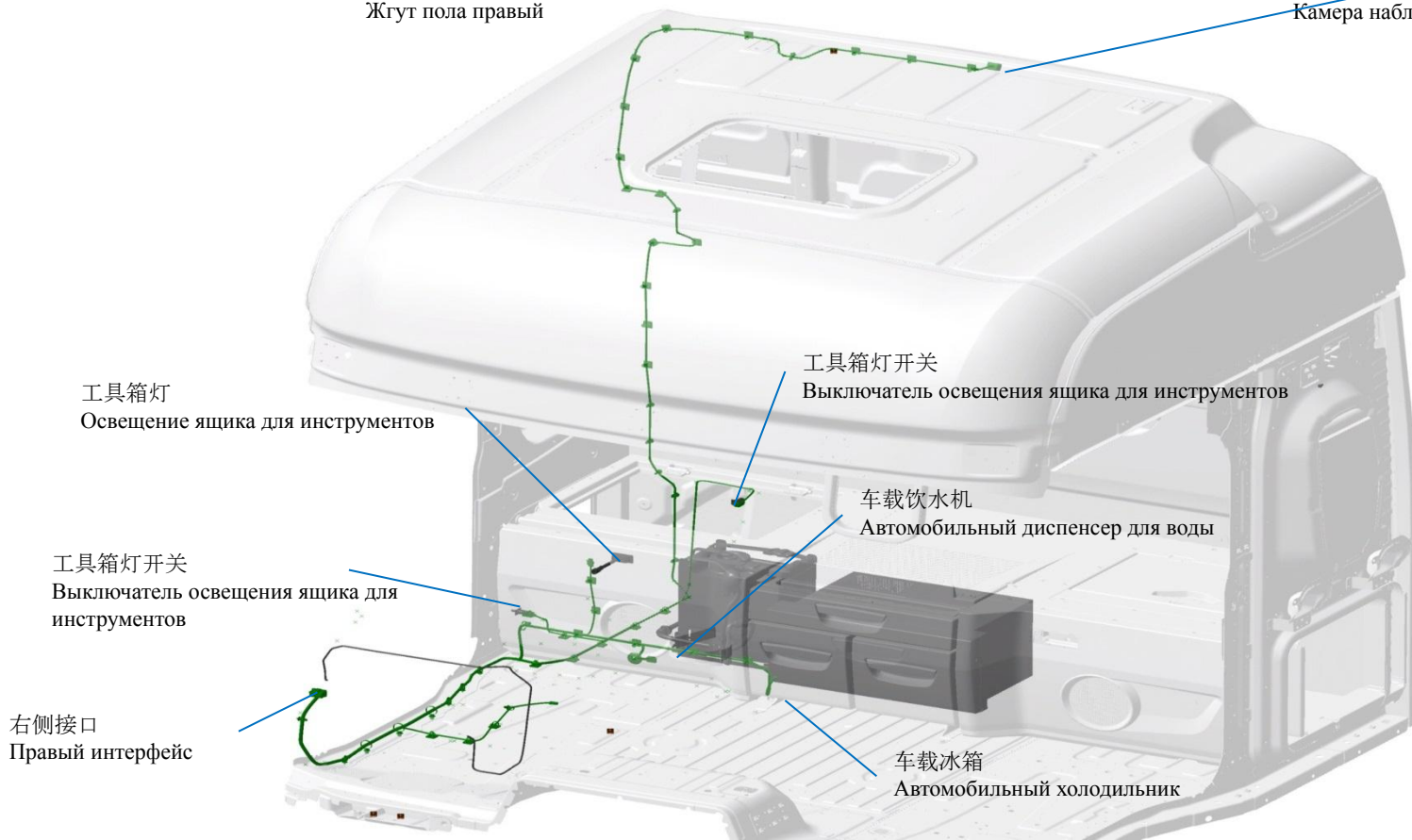
工具箱灯开关  
Выключатель  
освещения  
ящика для  
инструментов





右地板线束  
Жгут пола правый

挂车监控摄像头  
Камера наблюдения прицепа



左车门线束  
Жгут левой двери

左车门控制模块  
Блок управления левой дверью

中音扬声器  
Среднечастотный динамик

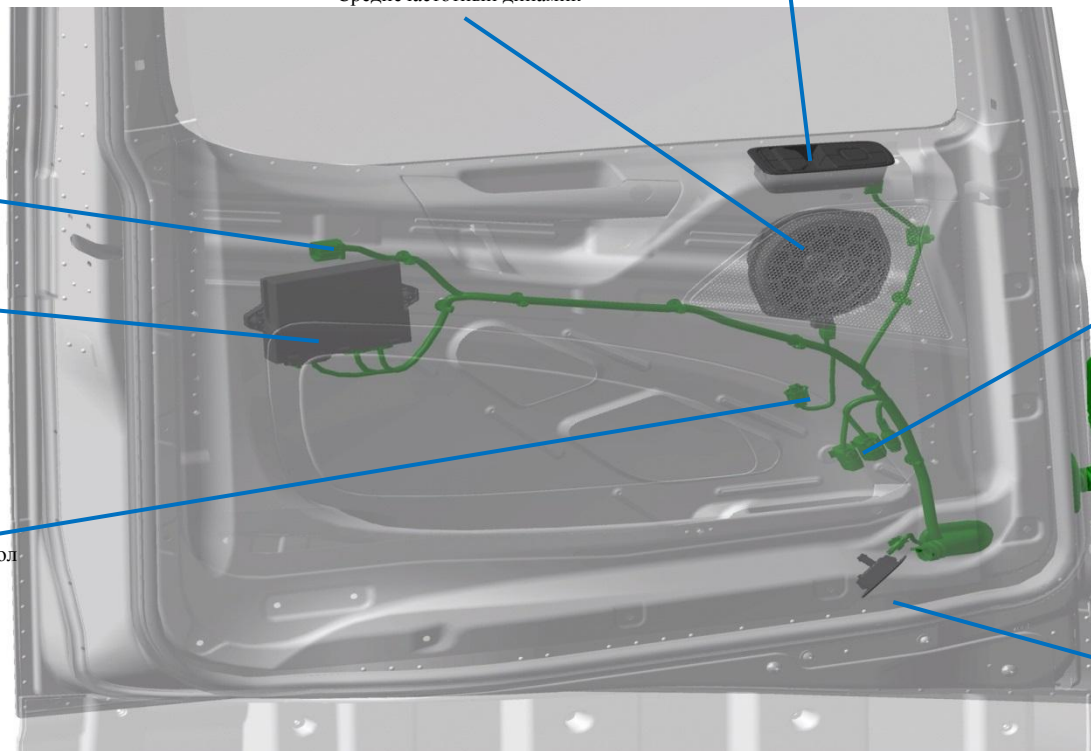
门锁电机  
Двигатель дверного замка

门窗控制器  
Дверной и оконный контроллер

门窗玻璃电机  
Мотор для дверных и оконных стекол

电动后视镜  
Электрическое зеркало заднего вида

与仪表台线束对接  
Стыковка со  
жгутом проводов  
панели приборов  
门灯  
Дверная лампа



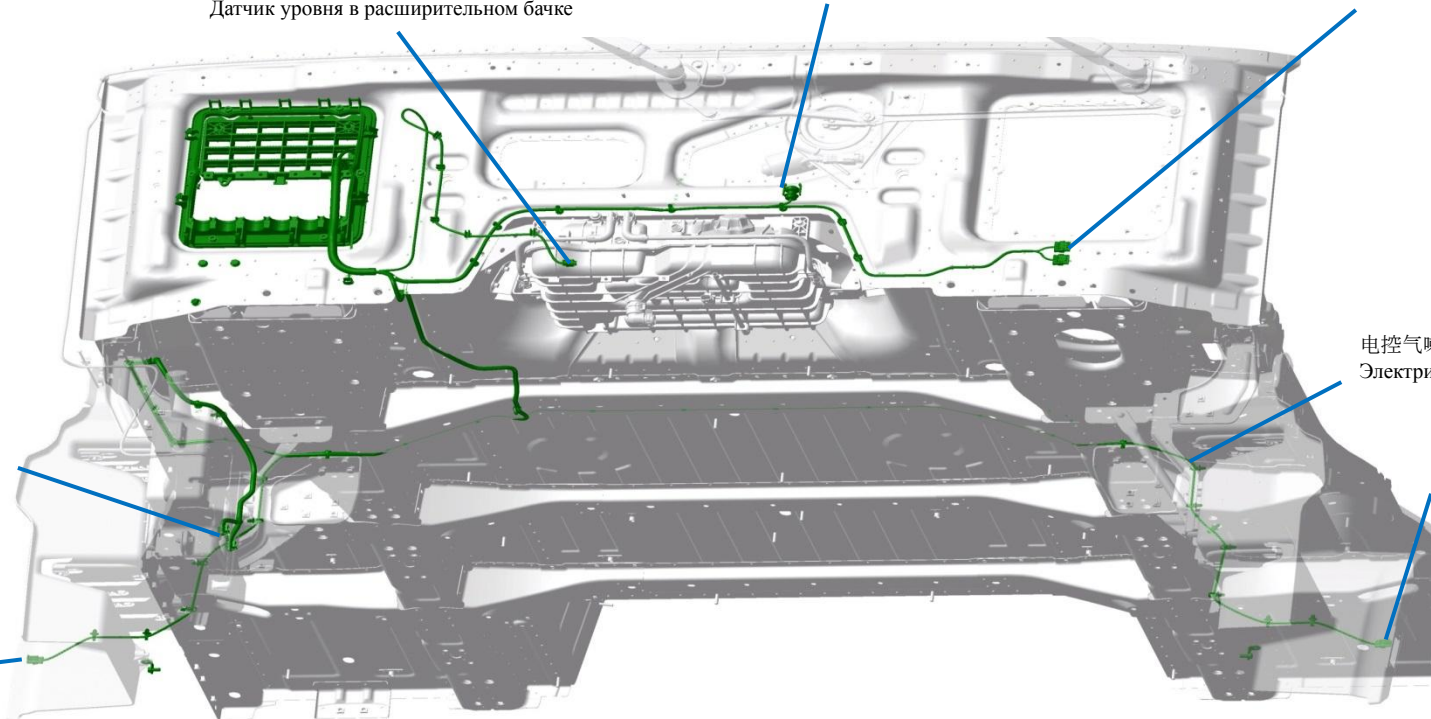


前围线束  
Жгут проводов передней стенки

膨胀箱液位传感器  
Датчик уровня в расширительном бачке

雨刮电机  
Мотор стеклоочистителя

离合器开关、制动开关  
Переключатель сцепления, переключатель тормоза



电控气喇叭  
Электрический звуковой сигнал

侧标志灯/转向灯  
Боковые габаритные  
огни/Указатель  
поворота

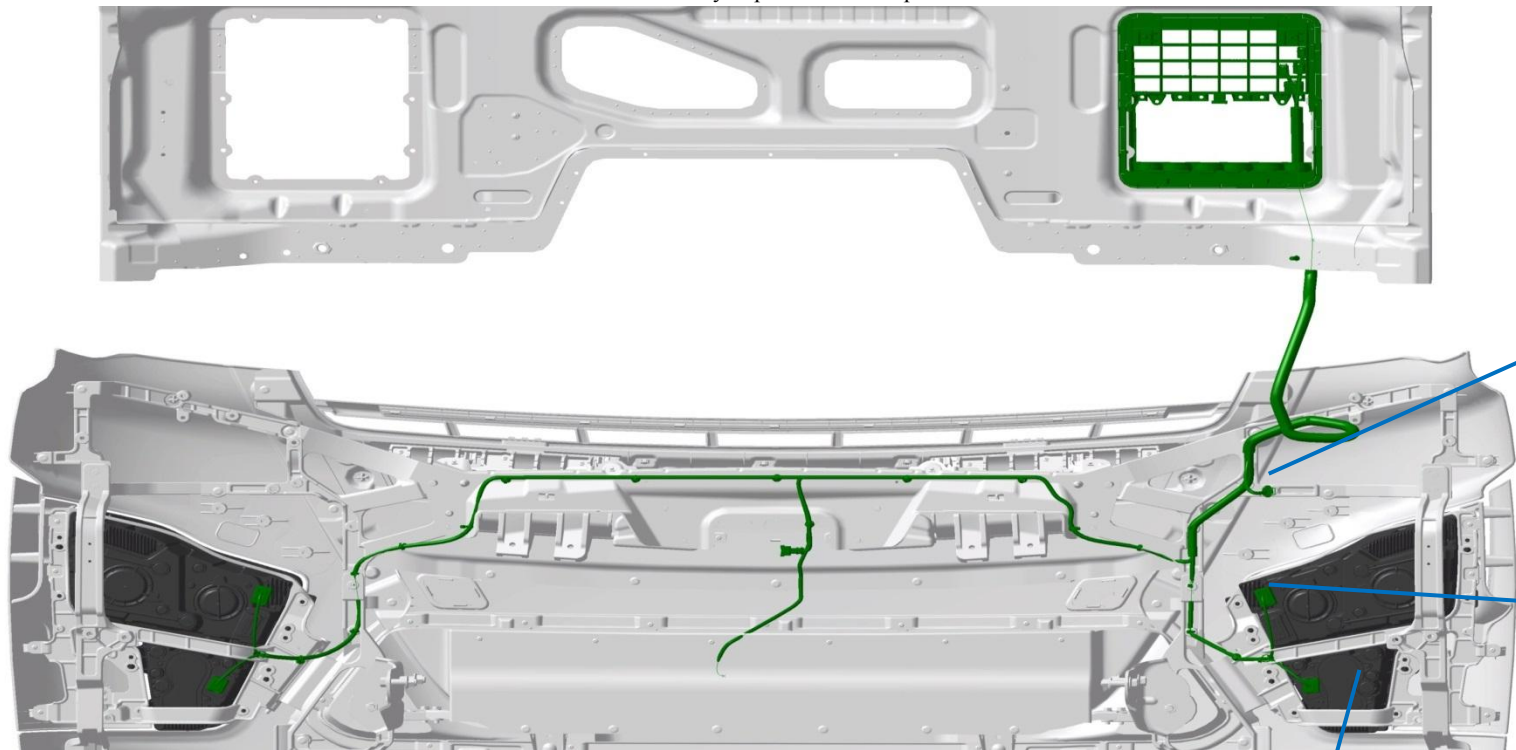


喷淋电机  
Распылитель двигателя

侧标志灯/转向灯  
Боковые габаритные  
огни/Указатель  
поворота



保险杠线束  
Жгут проводов бампера



室外温度传感器、电喇叭  
Датчик температуры  
наружного воздуха,  
электрический звуковой сигнал

前照灯  
Передние фары

前雾灯、辅助远光灯  
Передние противотуманные фары, вспомогательная  
фара дальнего света



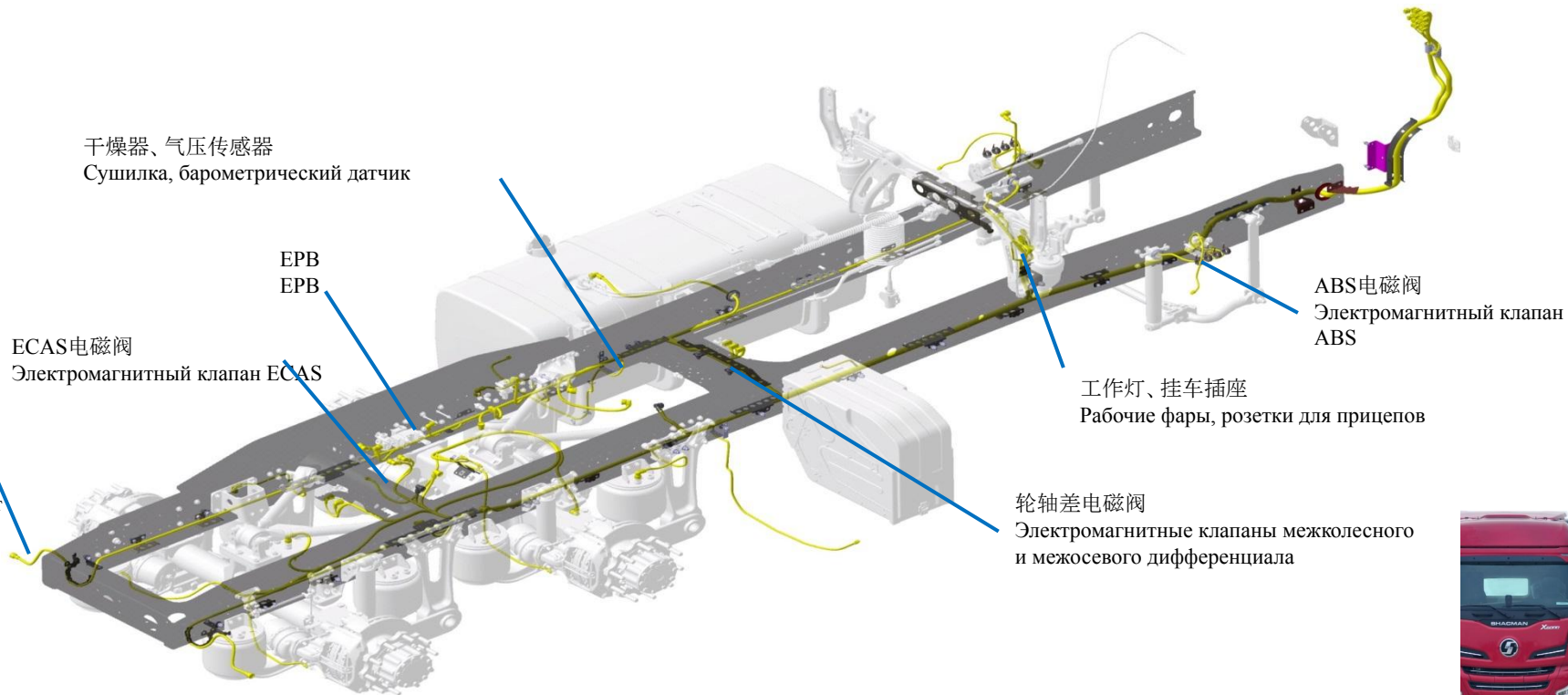
车架线束  
Жгут проводов рамы

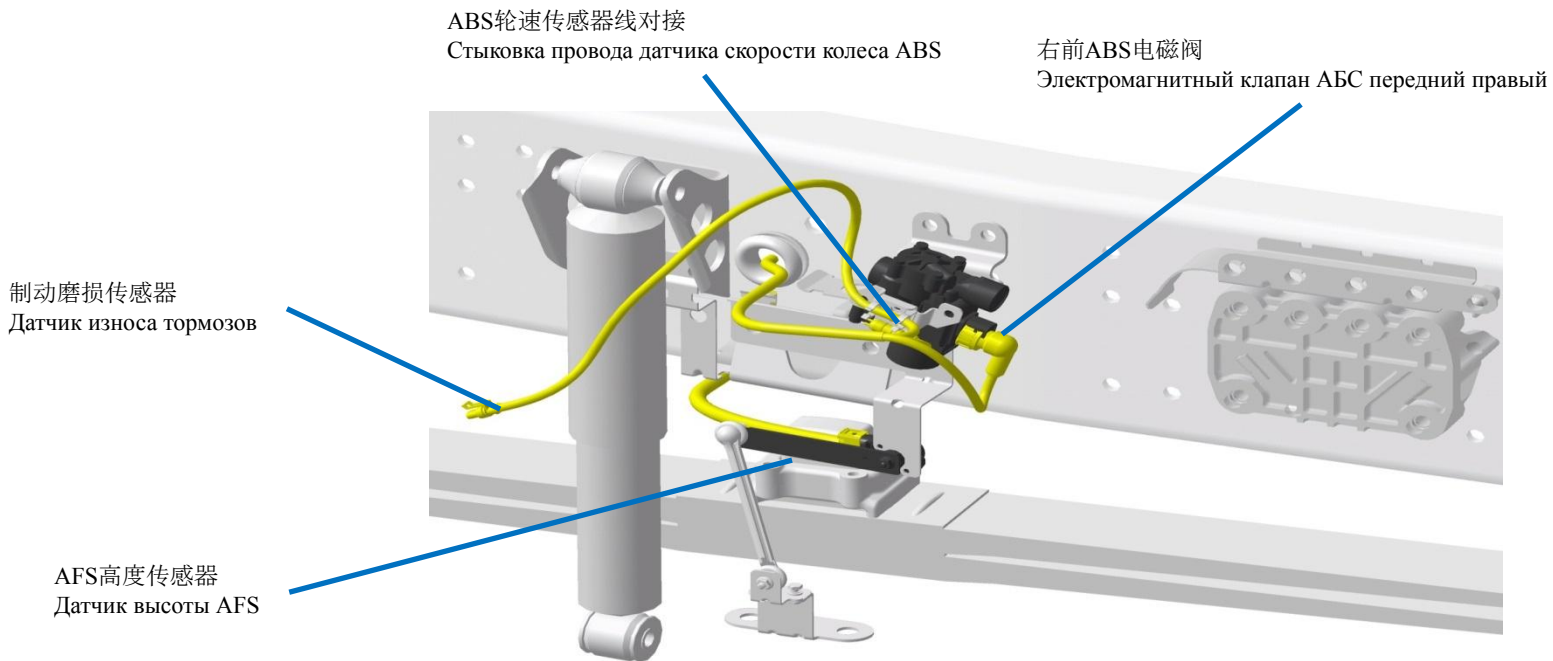
干燥器、气压传感器  
Сушилка, барометрический датчик

EPB  
EPB

ECAS电磁阀  
Электромагнитный клапан ECAS

尾灯  
Задний свет



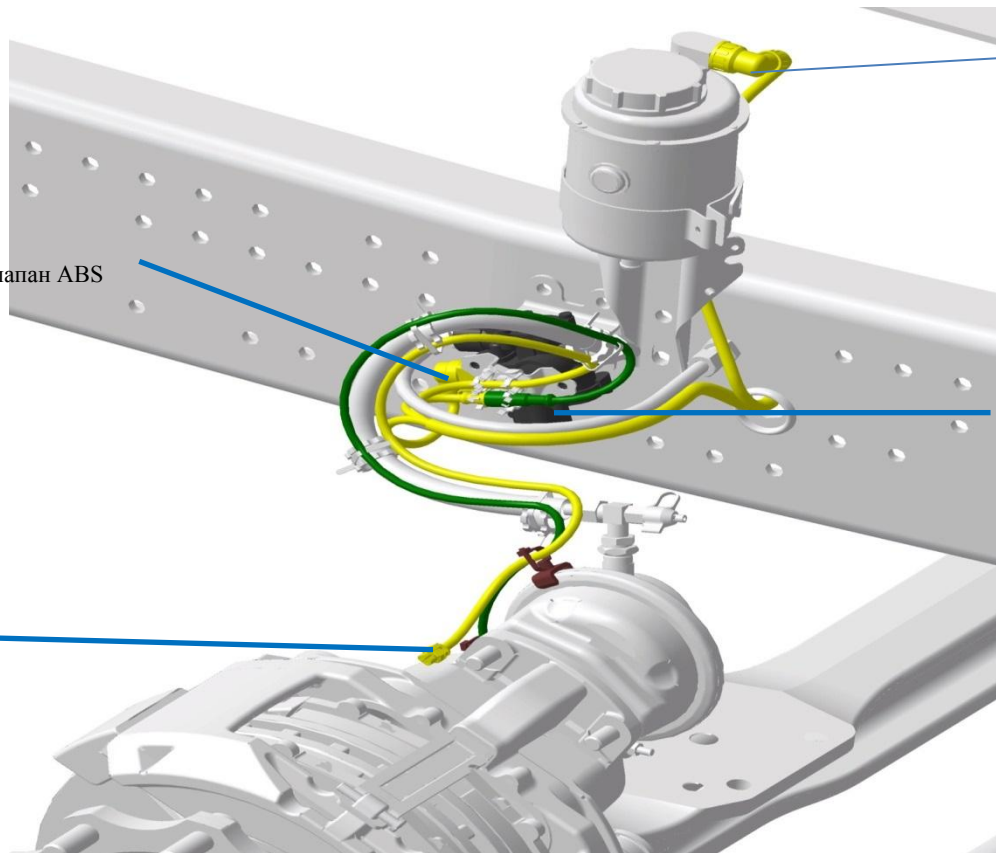


左前ABS电磁阀  
Левый передний электромагнитный клапан ABS

转向油罐液位传感器  
Датчик уровня рулевого бачка

ABS轮速传感器线对接  
Стыковка провода датчика скорости колеса  
ABS

制动磨损传感器  
Датчик износа тормозов

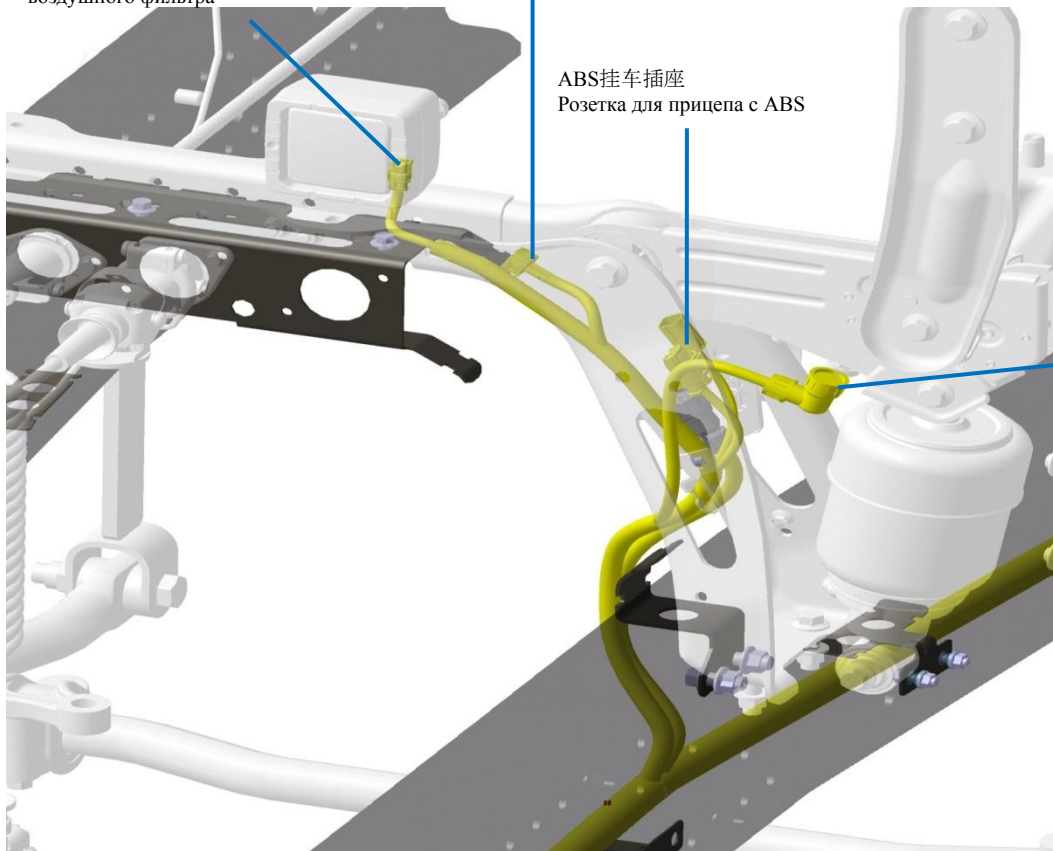


空滤阻塞信号开关  
Сигнальный выключатель блокировки  
воздушного фильтра

后工作灯  
Задние рабочие фары

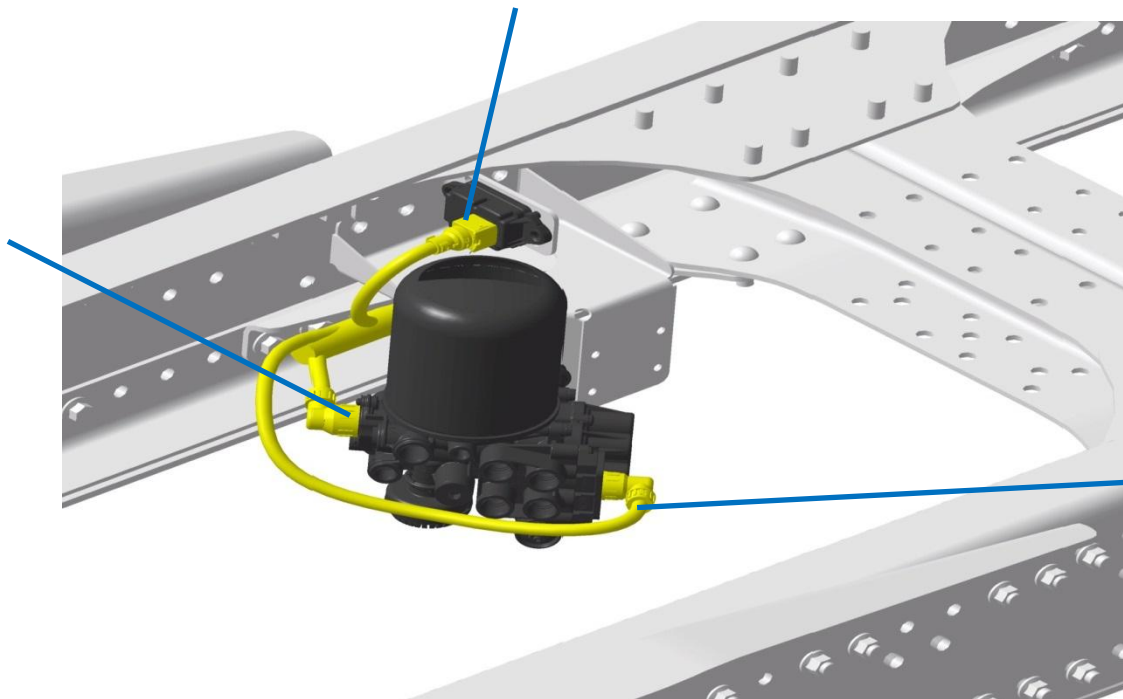
ABS挂车插座  
Розетка для прицепа с ABS

驾驶室锁止信号开关  
Переключатель сигнала блокировки кабины



ESC模块 (EBS系统)  
Модуль ESC (система EBS)

空气干燥器  
Осушитель воздуха

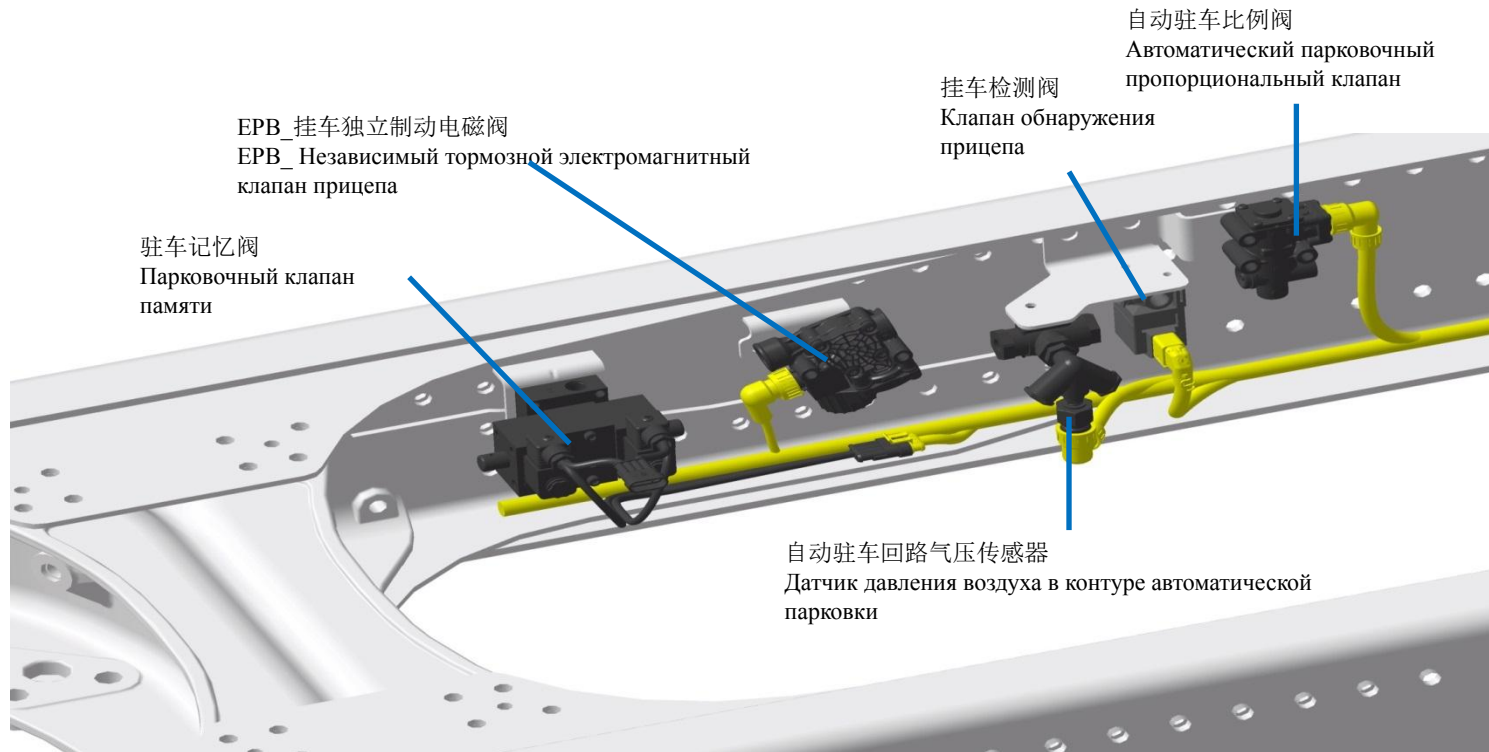


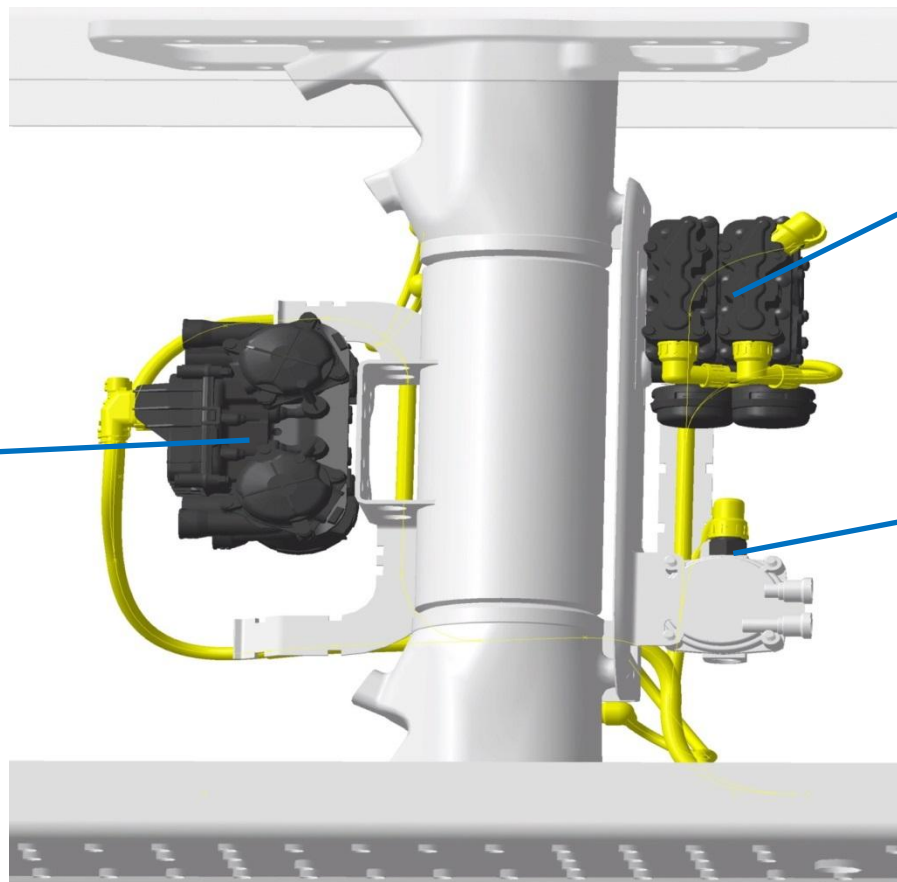
气压传感器  
Барометрический датчик





电子驻车 (EPB)  
Электрический стояночный тормоз (EPB)





EBS后桥模块  
Модуль заднего моста EBS

EBS系统  
Система EBS

ECAS(空气悬架)电磁阀  
Электромагнитный клапан ECAS (пневматическая подвеска)

EPB手制动压力传感器  
Датчик давления ручного тормоза EPB



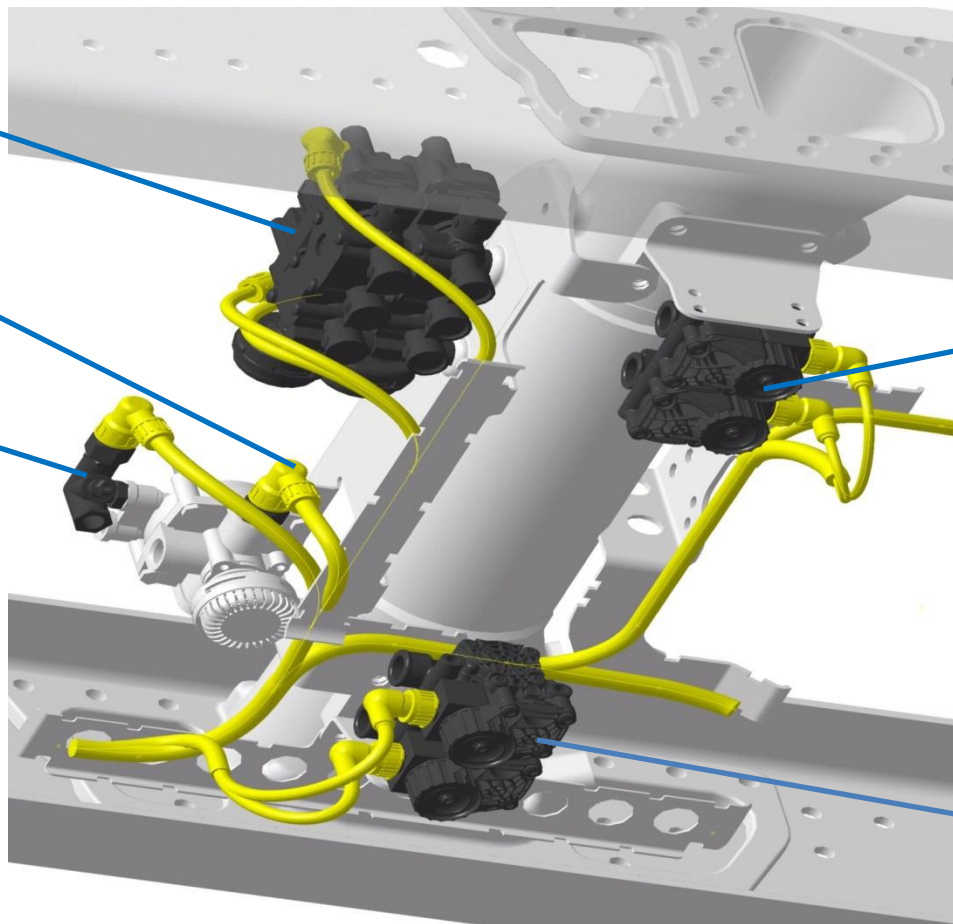
ABS系统  
Система ABS

ECAS (空气悬架) 电磁阀  
Электромагнитный клапан ECAS (пневматическая  
подвеска)

EPB 手制动压力传感器  
Датчик давления ручного тормоза EPB

ABS8 (坡道起步) 气压传感器  
Датчик давления воздуха ABS8 (заезд на эстакаду)

常规6X4、4X2为一组ABS电磁阀+ABS8气压传感器, 6X2  
提升轴为两组ABS电磁阀, 无ABS气压传感器  
Обычный 6X4, 4X2 представляет собой комплект  
электромагнитного клапана ABS + датчик давления  
воздуха ABS8, подъемный вал 6X2 представляет собой  
два комплекта электромагнитного клапана ABS, без  
датчика давления воздуха ABS



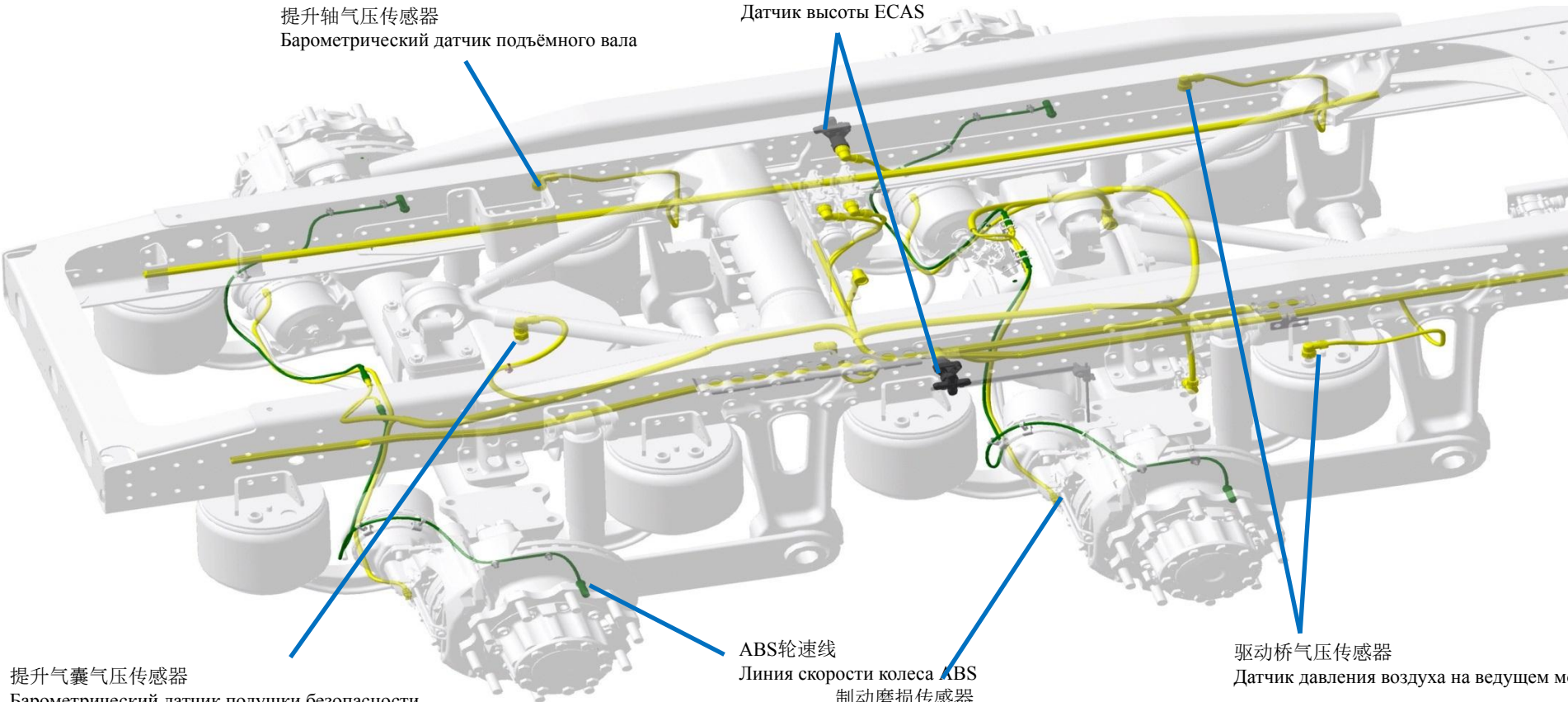
ABS电磁阀  
Электромагнитный  
клапан ABS

ABS电磁阀  
Электромагнитный  
клапан ABS



提升轴气压传感器  
Барометрический датчик подъёмного вала

ECAS高度传感器  
Датчик высоты ECAS

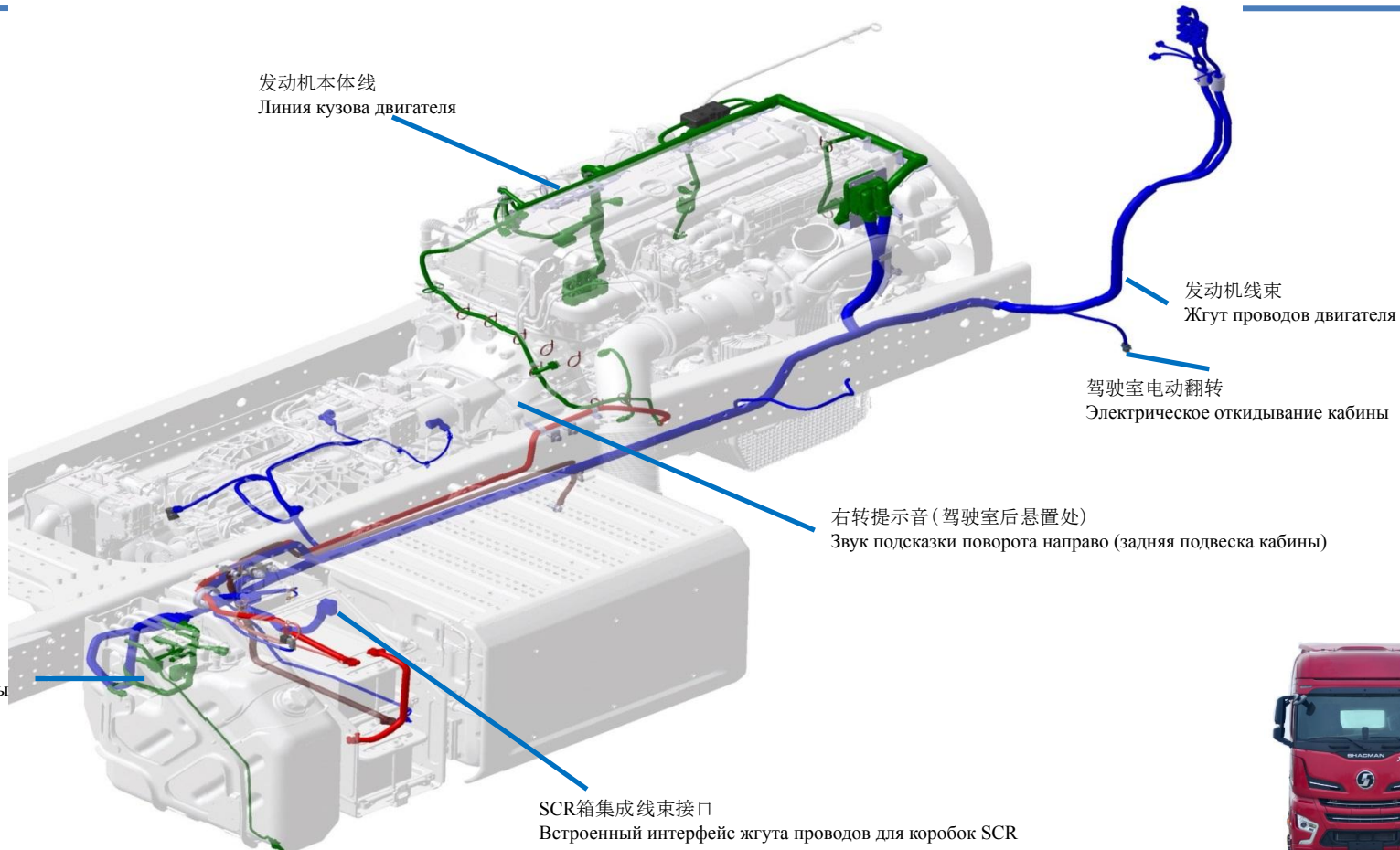


提升气囊气压传感器  
Барометрический датчик подушки безопасности

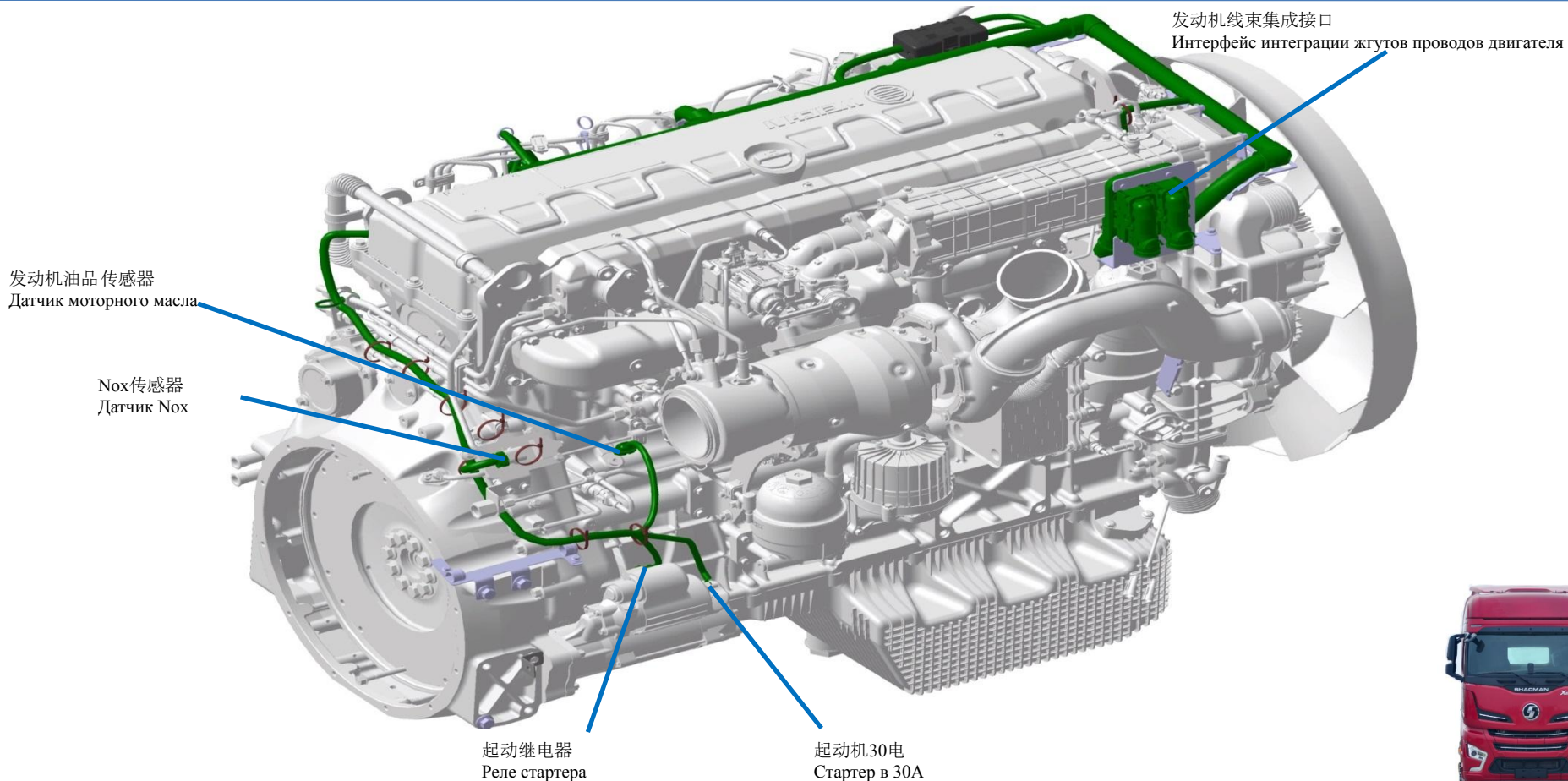
ABS轮速线  
Линия скорости колеса ABS  
制动磨损传感器  
Датчик износа тормозов

驱动桥气压传感器  
Датчик давления воздуха на ведущем м





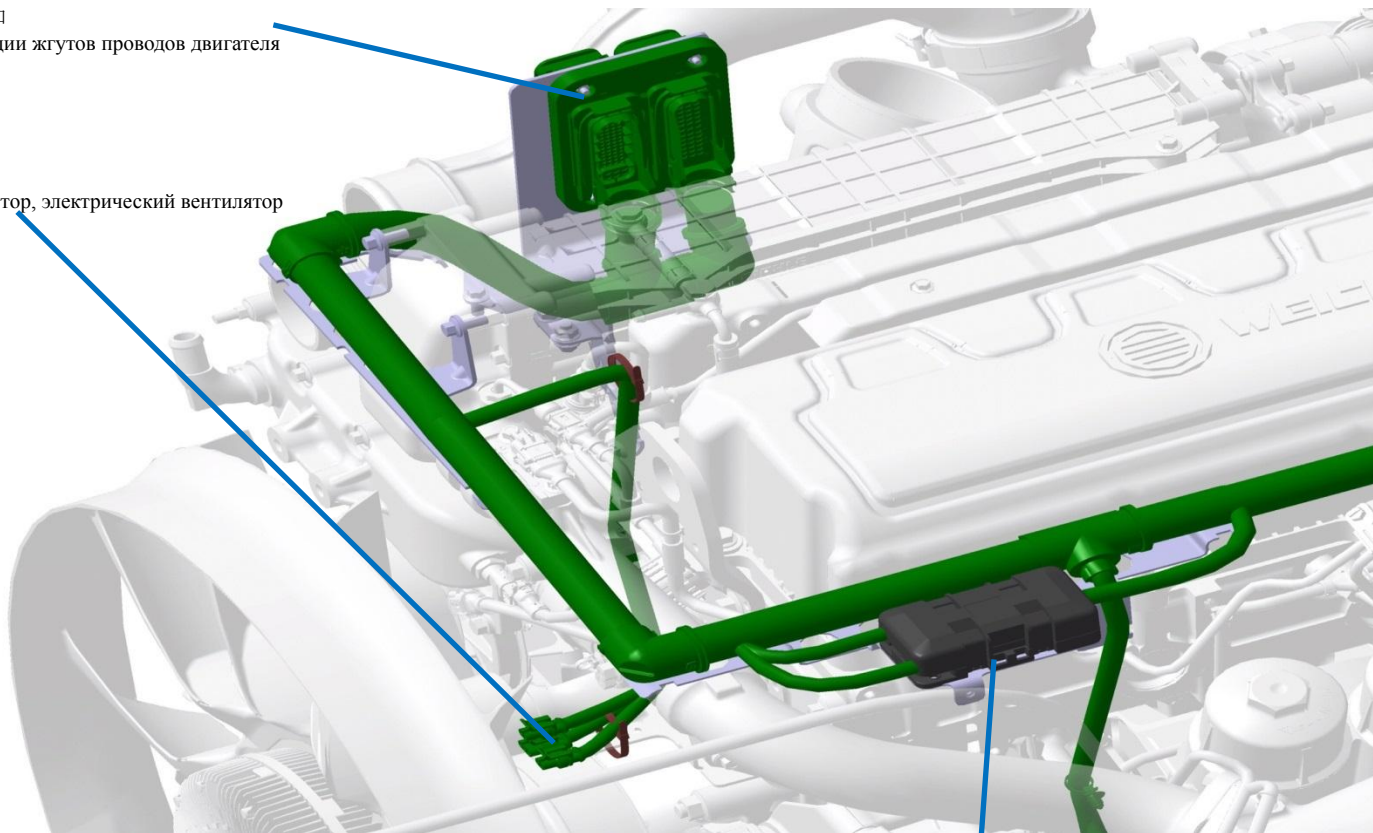






发动机线束集成接口  
Интерфейс интеграции жгутов проводов двигателя

电磁风扇、电控硅油风扇  
Электромагнитный вентилятор, электрический вентилятор  
с силиконовым маслом

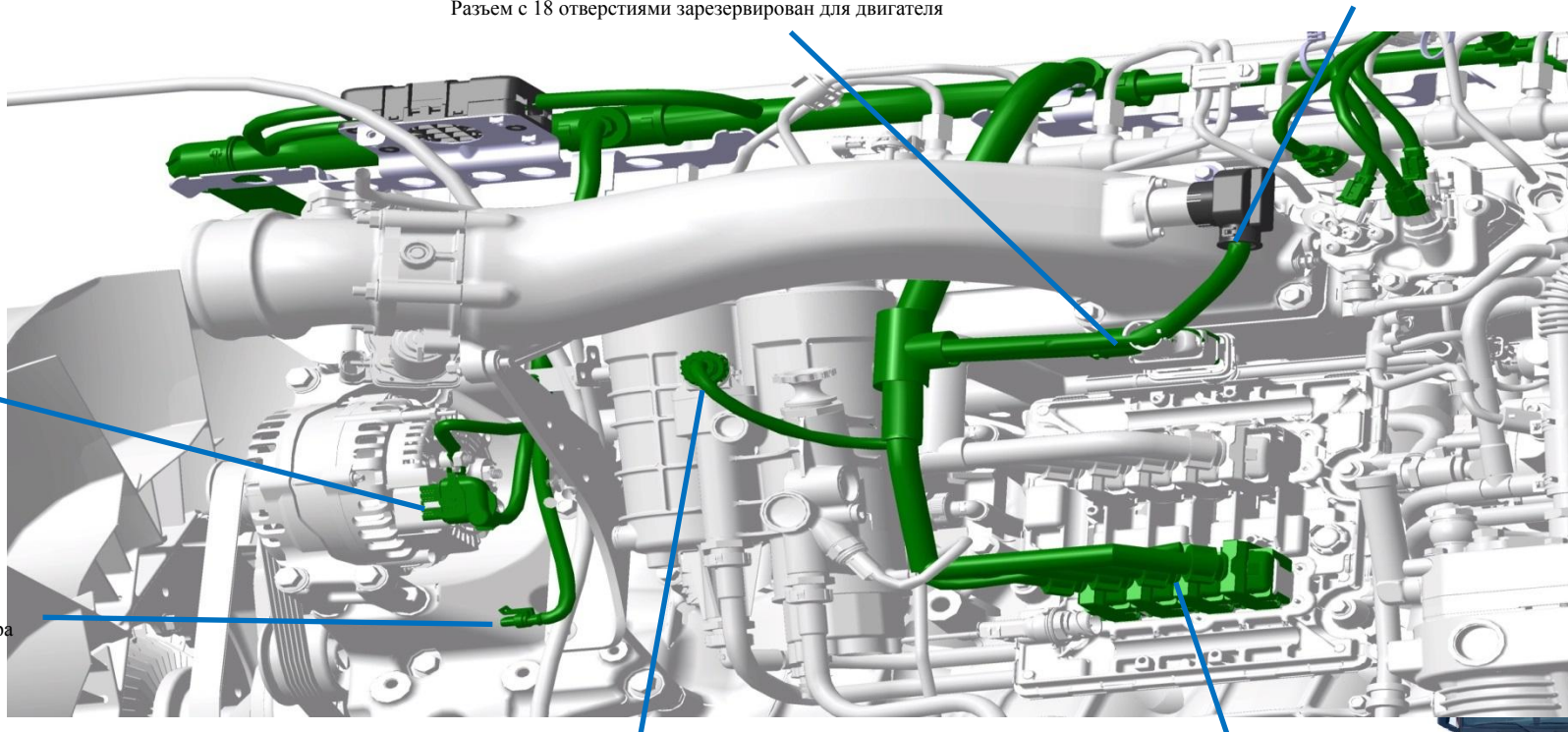


发动机保险丝盒  
Коробка предохранителей двигателя



发动机预留18孔插接器  
Разъем с 18 отверстиями зарезервирован для двигателя

进气加热继电器  
Реле нагревателя впускного воздуха



发电机  
Динамо

燃油加热器  
Подогреватель топлива

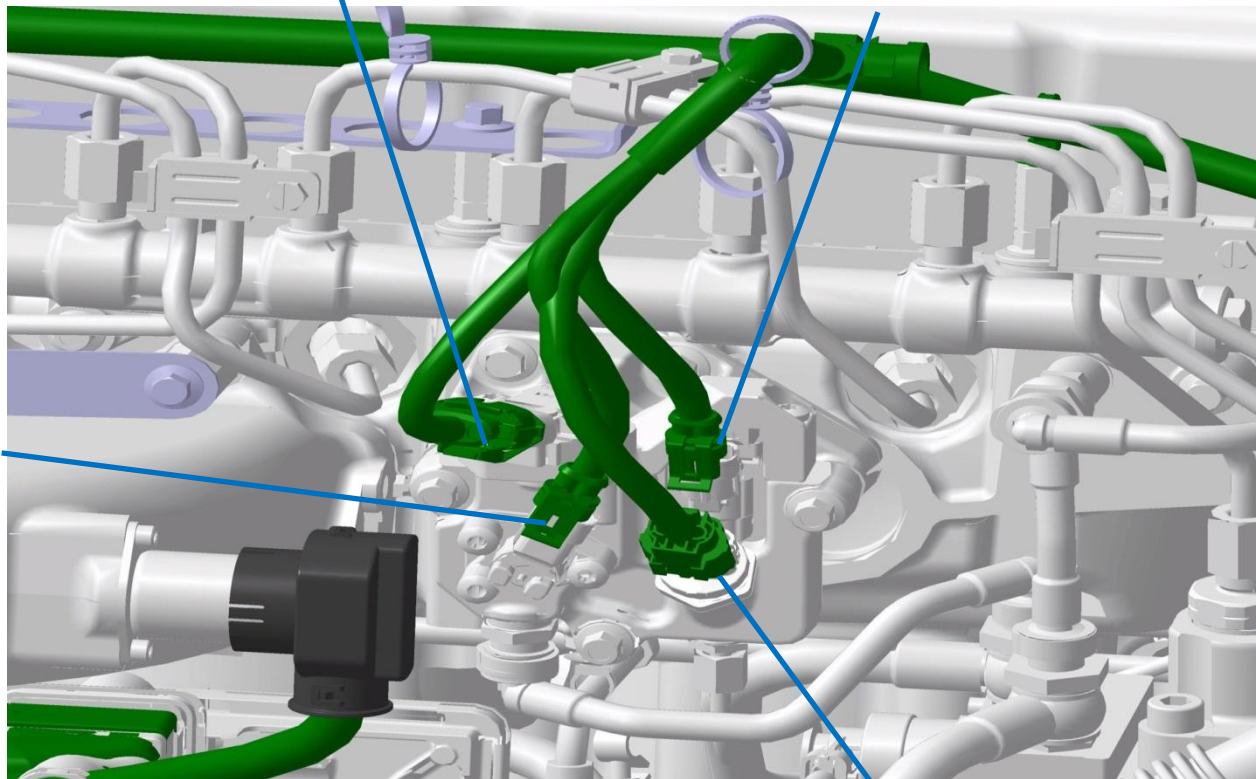
发动机ECU  
ECU двигателя

空调压缩机  
Компрессор кондиционера



HC上游温度压力传感器  
Датчик температуры и давления на входе HC

HC1喷射阀  
Клапан впрыска HC1

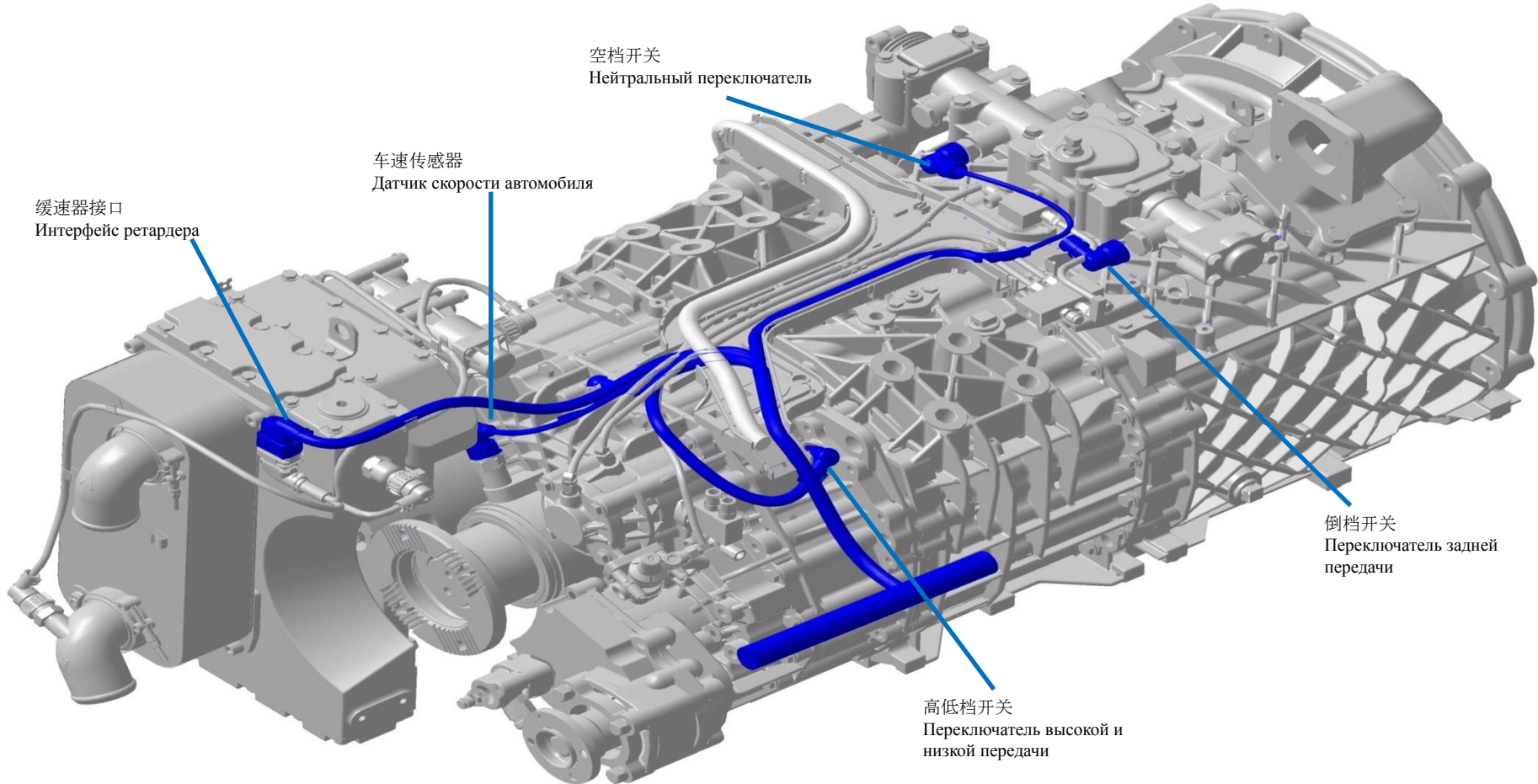


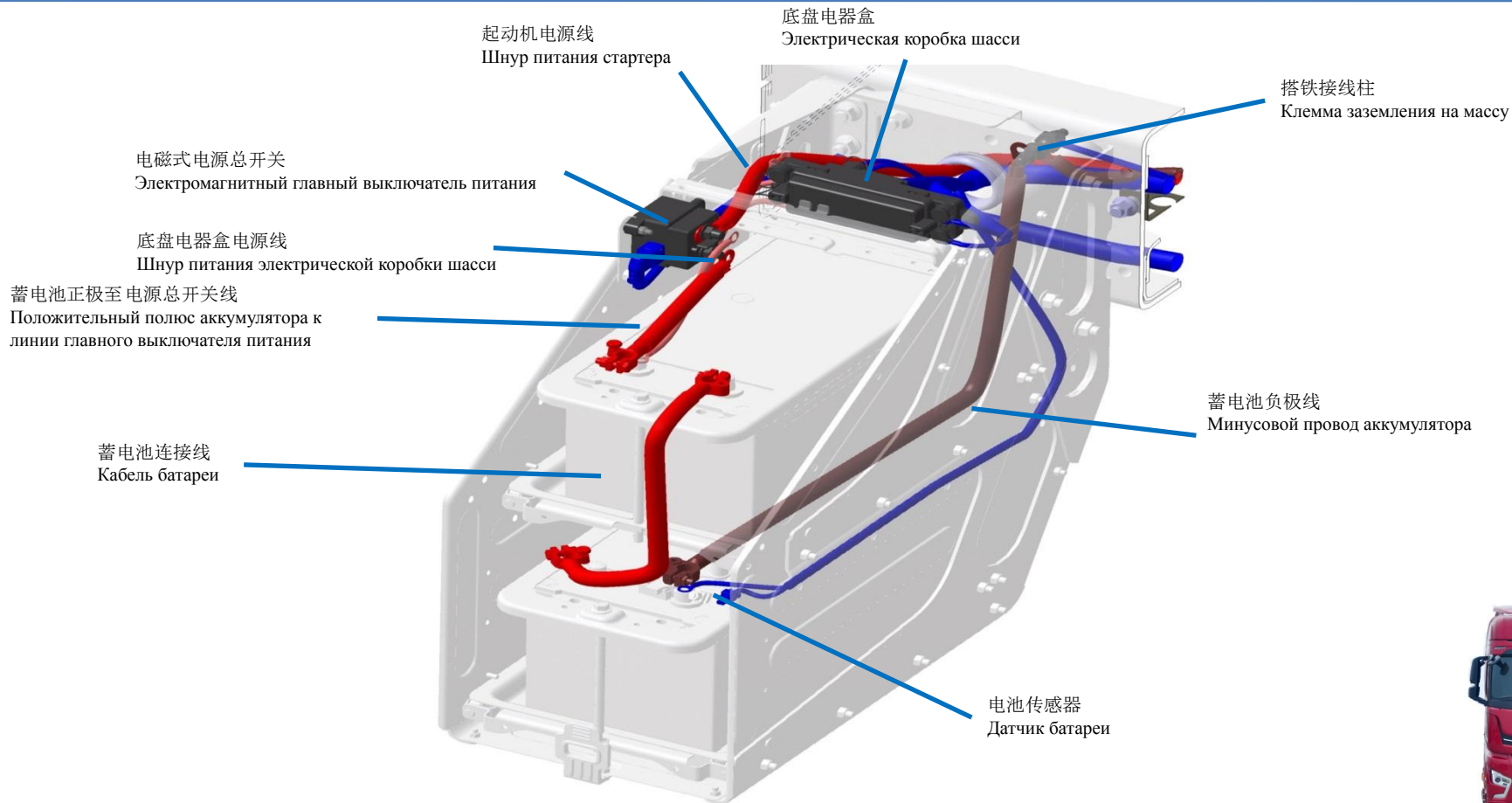
HC1关断阀  
Запорный клапан HC1

HC1下游温度传感器  
Датчик температуры после HC1







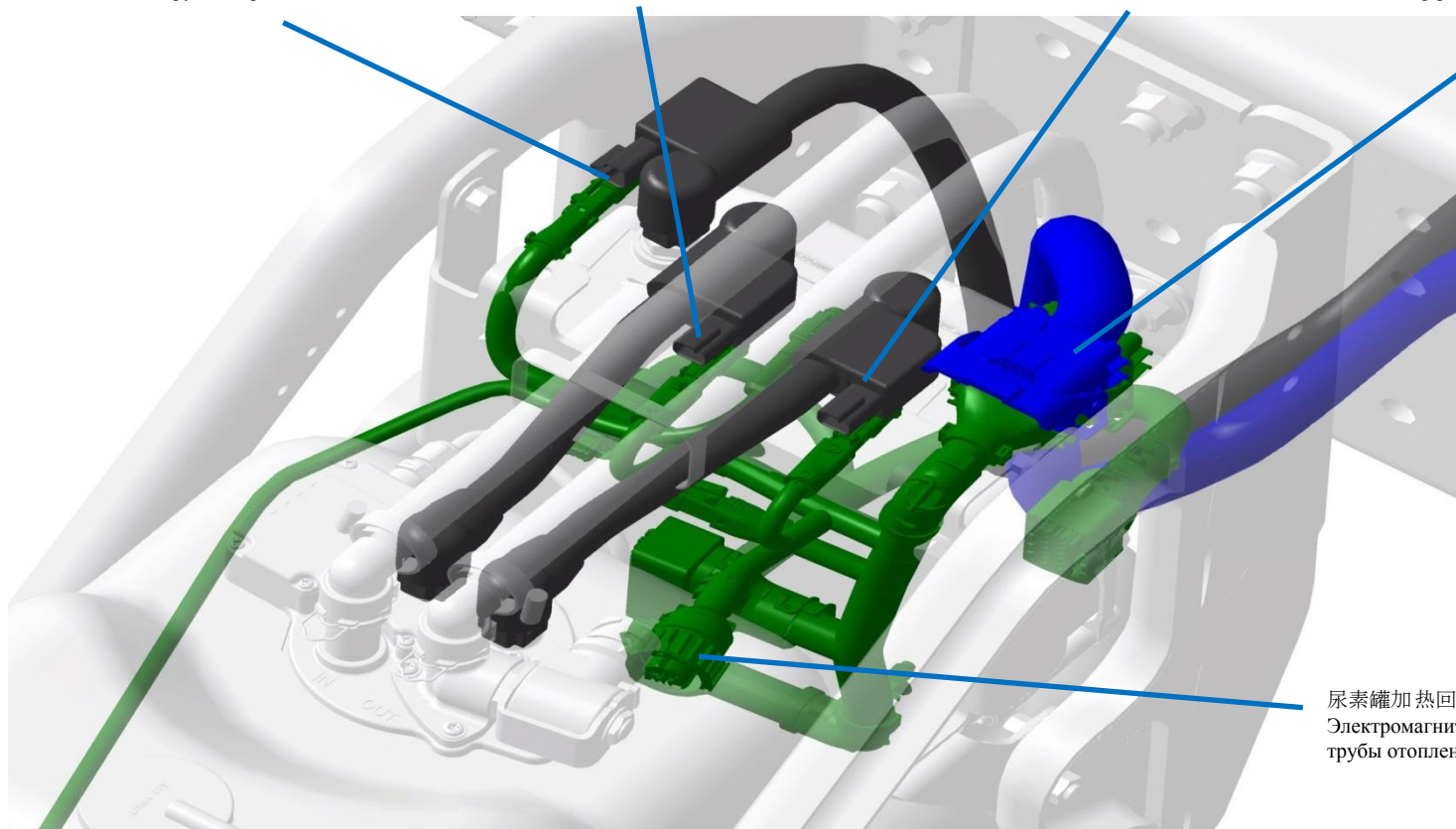


尿素喷射管  
Трубка впрыска мочевины

尿素回液管  
Трубка для возврата мочевины

尿素进液管  
Впускной патрубок мочевины

后处理系统接口  
Интерфейс системы постобработки



尿素罐加热回水管电磁阀  
Электромагнитный клапан обратной  
трубы отопления бака мочевины





