

**Тема «Правка,
разметка и резание
ТОНКОЛИСТОВОГО
металла»**

Вопросы по пройденному материалу:

- 1. Дать определение металла.
- 2. Назвать группы сплавов и привести примеры.
- 3. На какие 2 группы делится тонколистовой металл?
- 4. Где применяется фольга?
- 5. Что вы знаете о проволоке?

металл

- Простое вещество, обладающее блеском, ковкостью, теплопроводностью, электропроводностью и другими характерными свойствами.



Группы сплавов

Черные

1) сталь

2) чугун

Цветные

1) латунь

2) бронза

3) дюралюминий



Тонколистовой металл

Жесть

от 0,2 до 0,5 мм;
черная
белая
(покрыта слоем
олова)

Кровельная сталь

от 0,5 до 0,8 мм
черная
оцинкованная
(покрыта слоем
цинка)



Фольга

- Очень тонкий листовый металл
- Медная фольга применяется в радиотехнике.
- Алюминиевая – для упаковки шоколада, конфет, чая.



Проволока

- Бывает:
- 1. медная (для изготовления электрических проводов и заклепок)
- 2. алюминиевая (для изготовления заклепок и электрических проводов)
- 3. стальная (гвозди, шурупы, пружины, струны)



Цель урока:

- Ознакомление учащихся с приемами правки, разметки и резания тонколистового металла;
- Воспитание организованности и внимательности;

План.

1. Правка.

2. Разметка.

3. Резание.

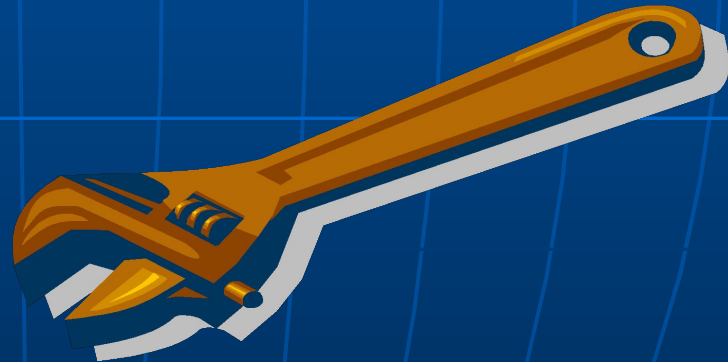
Тема:

«Зачем править металл ?»



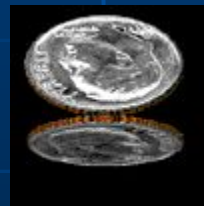
Цель исследования:

- ▶ Выяснить нужна ли правка металла при изготовлении изделий;
- ▶ Какими инструментами будем работать;

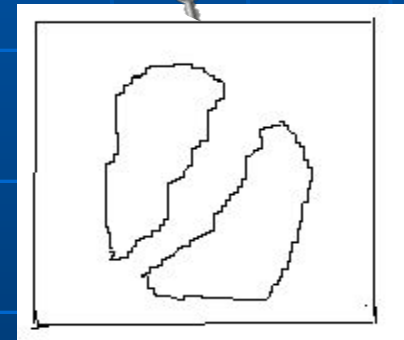
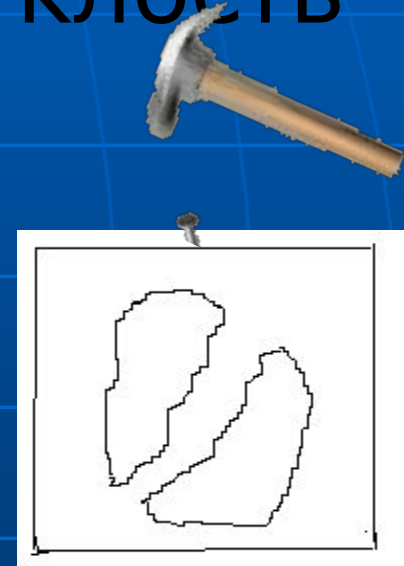
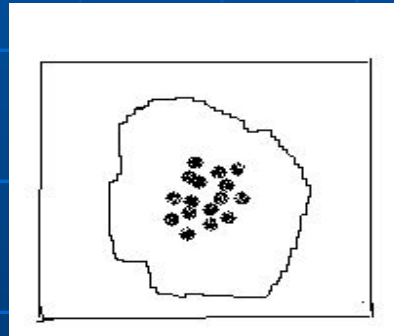


Чтобы изготовить изделие
нужен металл. А у нас отходы (
кривые, выпуклые, согнутые).
Разметка получается неровная .

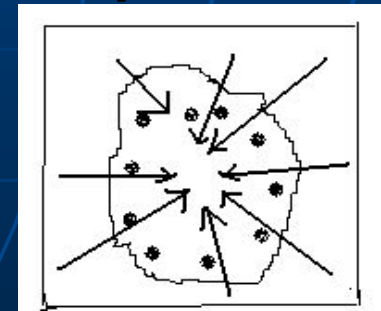
*Берём мы в руки инструмент и
стучим, стучим,
стучим ...*



- ◆ Постучали лист из жести деревянным молотком (киянкой), но выпуклость убегает.

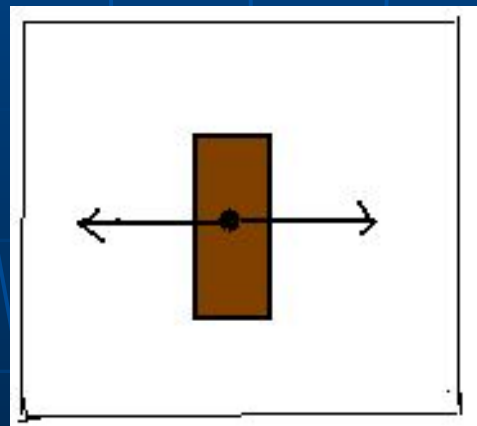


- ◆ Нашли выход : нельзя стучать по самой выпуклости. Атакуем со всех сторон!

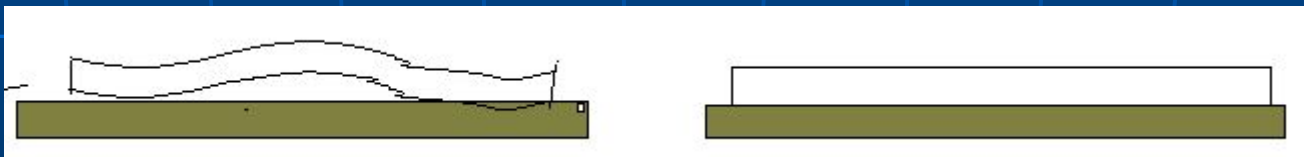


- Листовой металл толщиной до 0,2 мм тоже попробовали постучать киянкой , но увы сделали отверстие. Упростили работу – взяли деревянный брусок и погладили металл.

- Неровности исчезли!



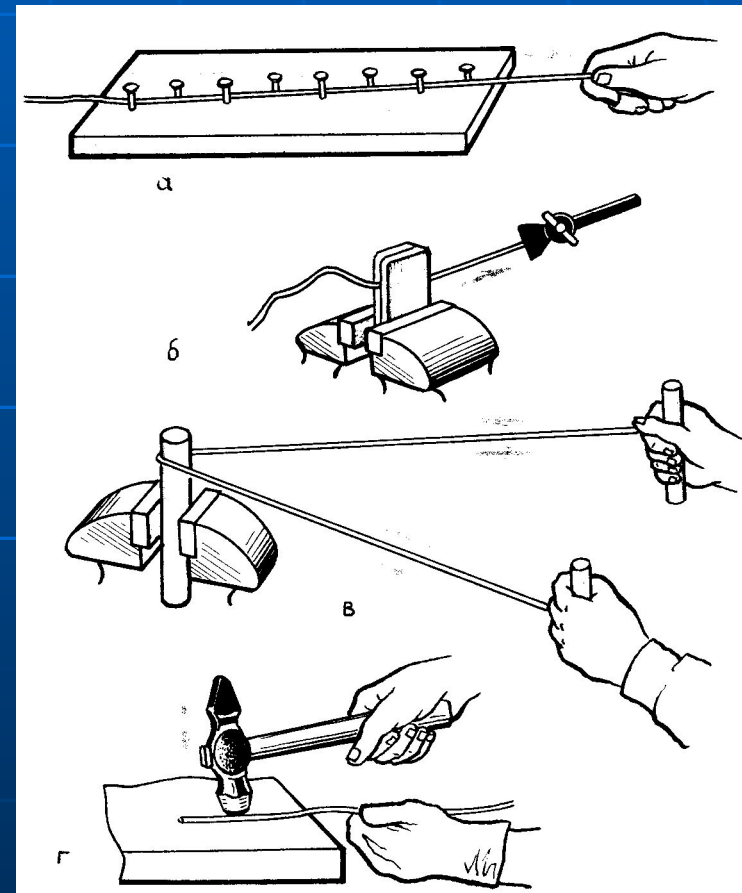
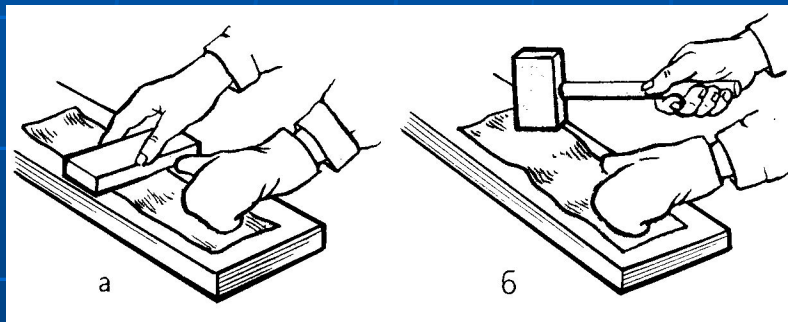
- 😊 Разметить заготовку из металла будет легко.
- Поверхность ровная и гладкая!



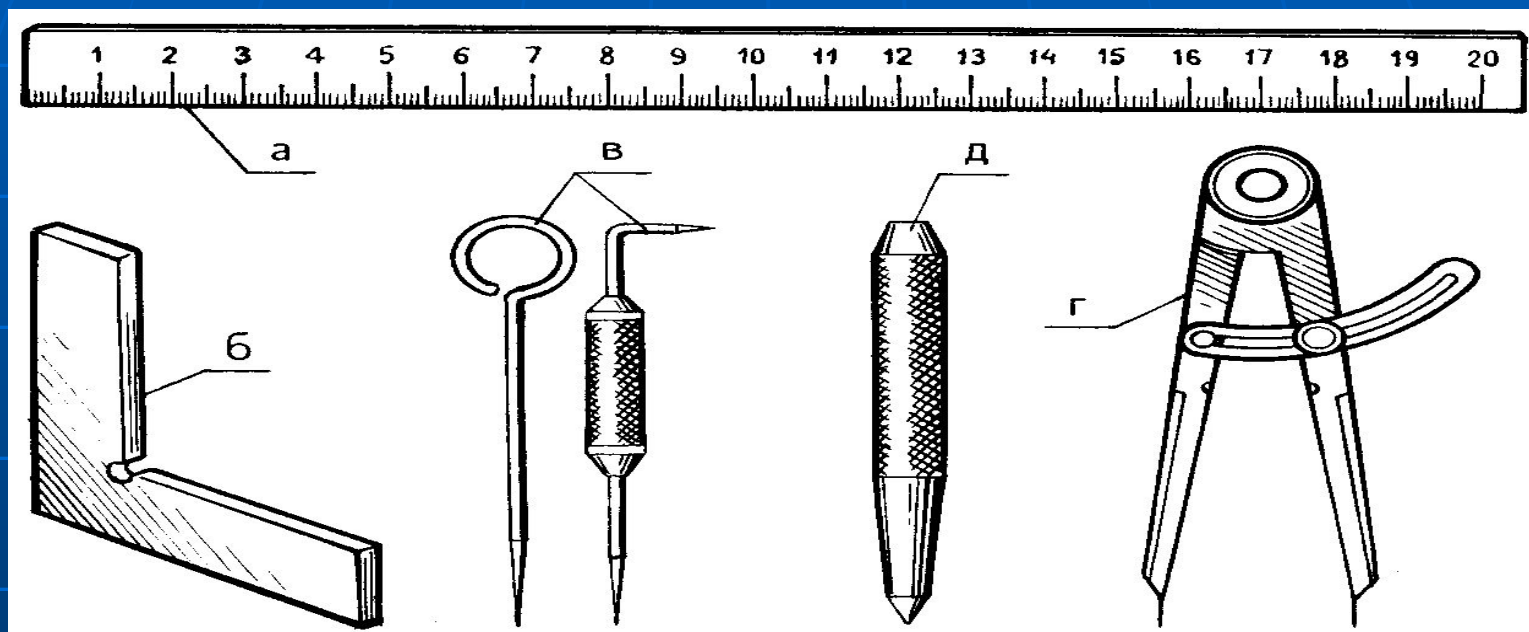
ВЫВОД :

- Мы провели исследование и увидели , что перед разметкой и изготовлением изделия из металла необходимо его выправить.
- **Правка - слесарная операция по выравниванию заготовок.**

Надо знать!

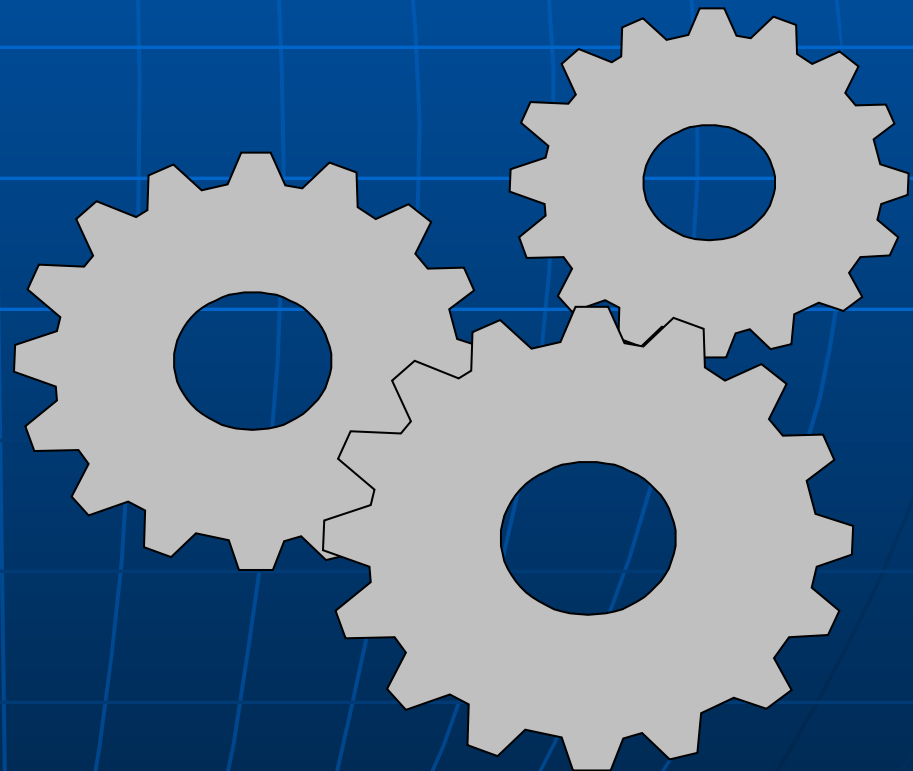


Инструменты для разметки по металлу:

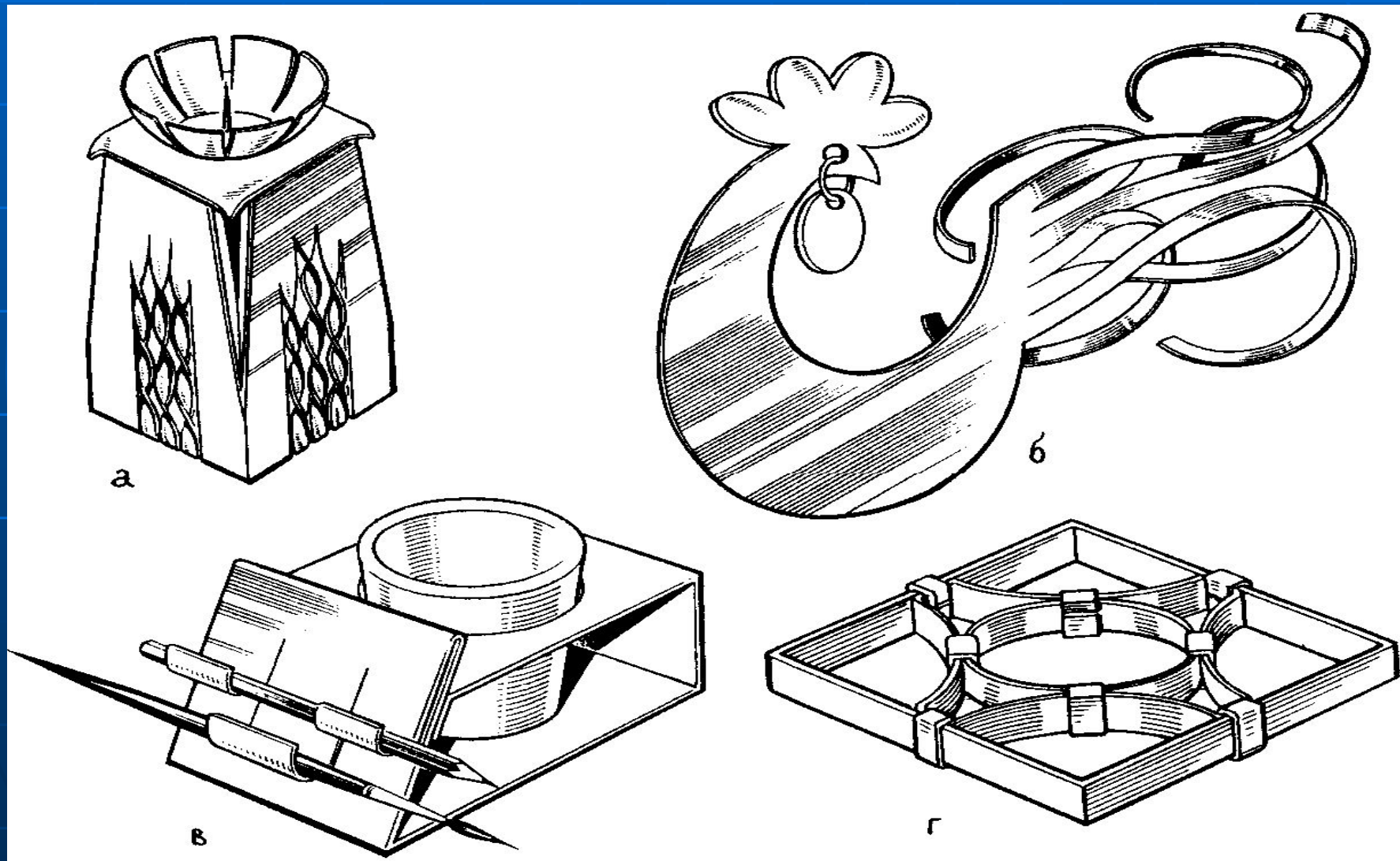


Водить чертилкой по одному и тому же месту более одного раза не следует!

Обработка тонколистового металла резанием



Это можно сделать самим!



Основные приёмы резания

Инструменты :

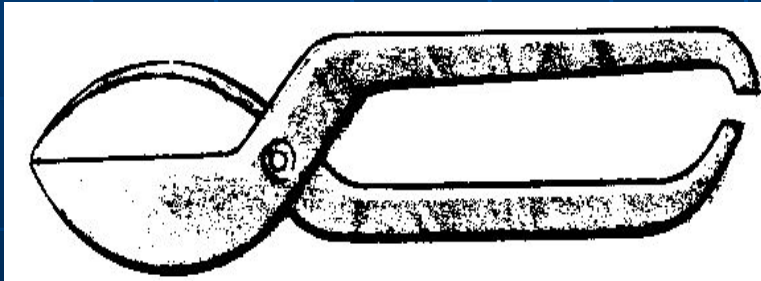
■ Слесарные ножницы

■ **прямые**

- (для резания прямых линий заготовках
- и кривых линий небольшой кривизны)

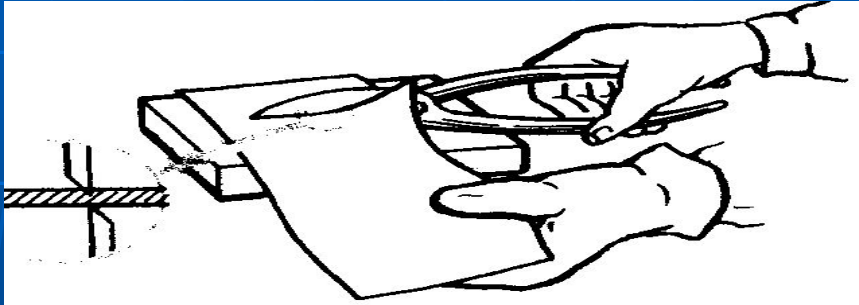
■ **кривые**

- (для вырезания в фасонных отверстиях)

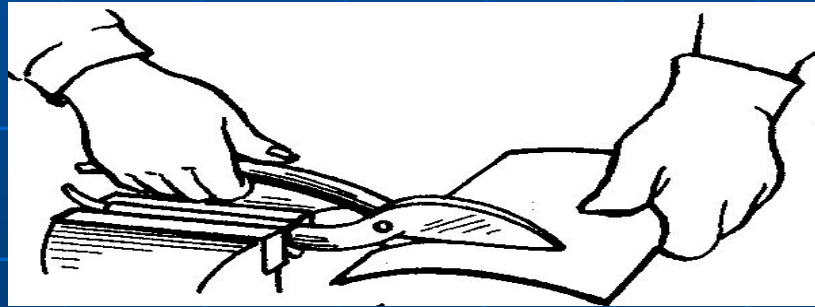


Резание ножницами можно выполнять :

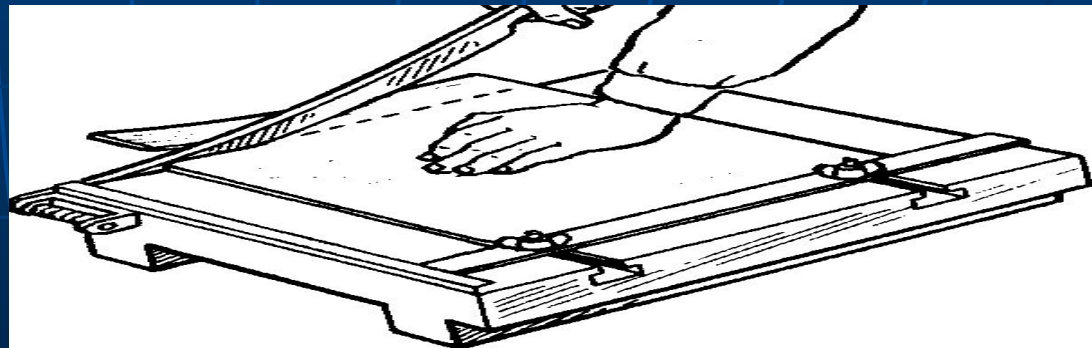
- Непосредственно на столе верстака в ручную



В тисках

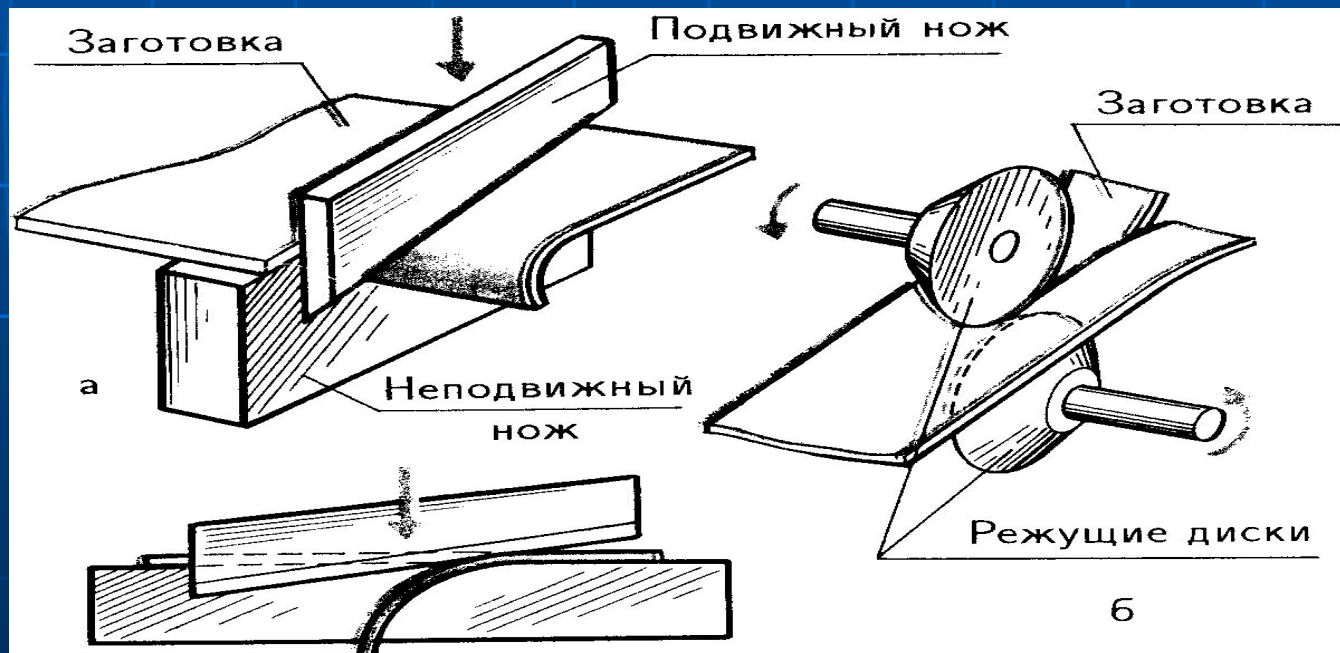


В приспособлении для резки



Интересно знать !

На заводах для разрезания листового металла применяют механические ножницы. Они бывают гильотинные и дисковые



- Резку на предприятиях выполняют резчики металла .

Правила техники безопасности

Обязательно надевать рукавицу на руку , удерживающую заготовку.

Слесарные ножницы надежно закреплять в тисках

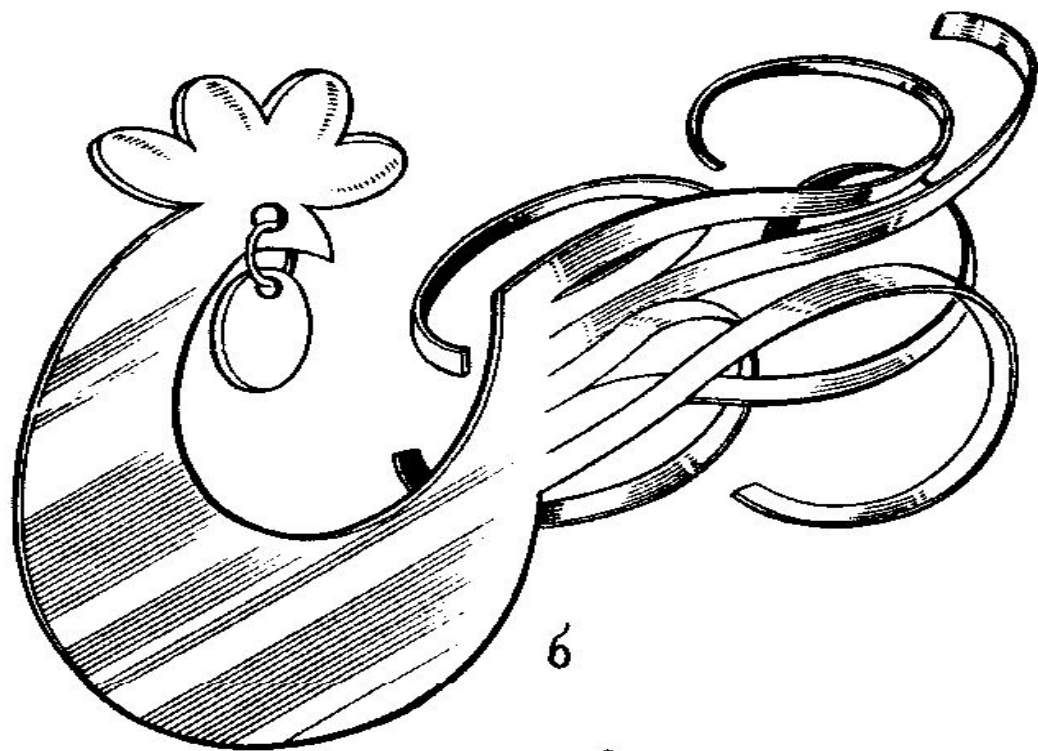
Не держать левую руку близко к ножницам, чтобы пальцы не попали под лезвие.

Подавать ножницы товарищу нужно ручками от себя , а класть на стол – ручками к себе.



Выводы:

- В результате изучения темы учащиеся самостоятельно могут изготовить любое изделие из тонколистового металла. Для этого нужна только их фантазия.



**Проверочная работа по теме:
« Способы обработки тонколистового металла »
Заполните пропуски.**

Правка - это слесарная операция по _____
заготовок.

Листовой металл правят деревянным молотком -
_____.

Удары наносят с _____ листа.

Листовой металл до 0,2 мм толщиной правят
_____.

Тонкую фольгу распрямляют _____
_____.

Вставьте пропущенные слова.

. Осторожно обходиться с заготовками, поскольку листовой металл
имеет _____ кромки.

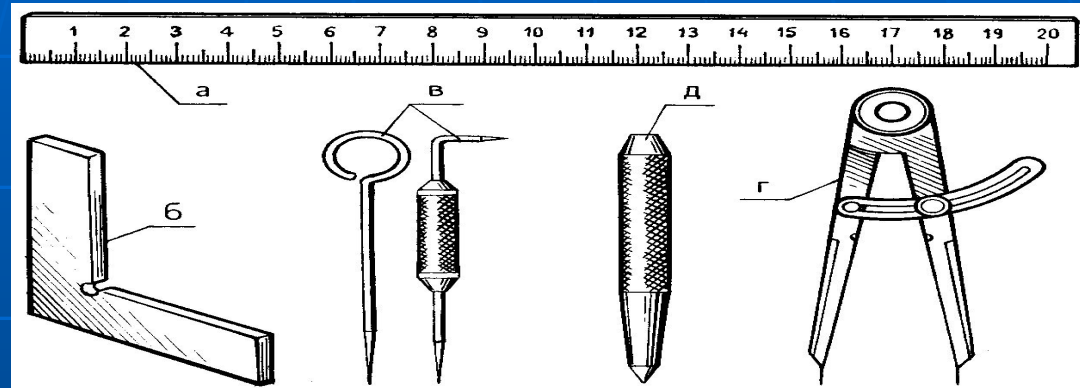
Обязательно надевать _____ на руку, удерживающую
заготовку при её _____.

Работать только _____ молотком и киянкой.

Держать руку, которая удерживает заготовку, по возможности дальше
от места удара _____ или _____.

Не _____ за спиной товарища, когда он
_____.

1.. Рассмотрите рисунок



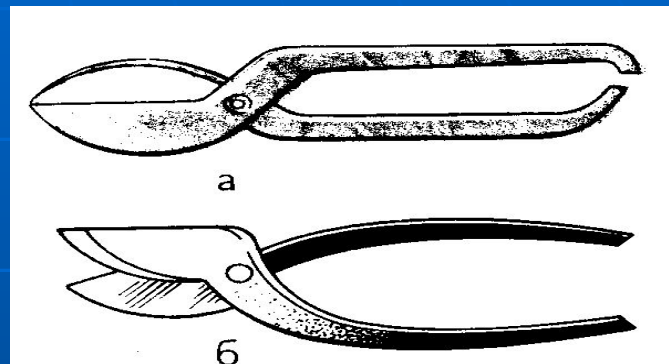
Напишите названия инструментов, используемых для разметки

- а) _____ г) _____
б) _____ д) _____
в) _____

4. Вставьте пропущенные слова

- 1). Не _____ чертилку и разметочный _____
в _____ халата .
- 2). Чтобы не поранить руки, подавать _____ товарищу надо ручкой
_____, а класть на рабочее место - _____.

1. Рассмотрите рисунок



В зависимости от формы лезвия слесарные ножницы бывают:

а) _____

б) _____

1. Вставьте пропущенные слова .

1). Обязательно надевайте _____ на руку, удерживающую заготовку.

2) Не держать левую руку близко к _____, чтобы пальцы не попали под лезвие.

3) Подавать ножницы товарищу нужно ручками _____, а класть на верстак - _____.

2. Отгадайте загадку .

Всё из этого металла:

И труба и самокат,

Даже доменный прокат.