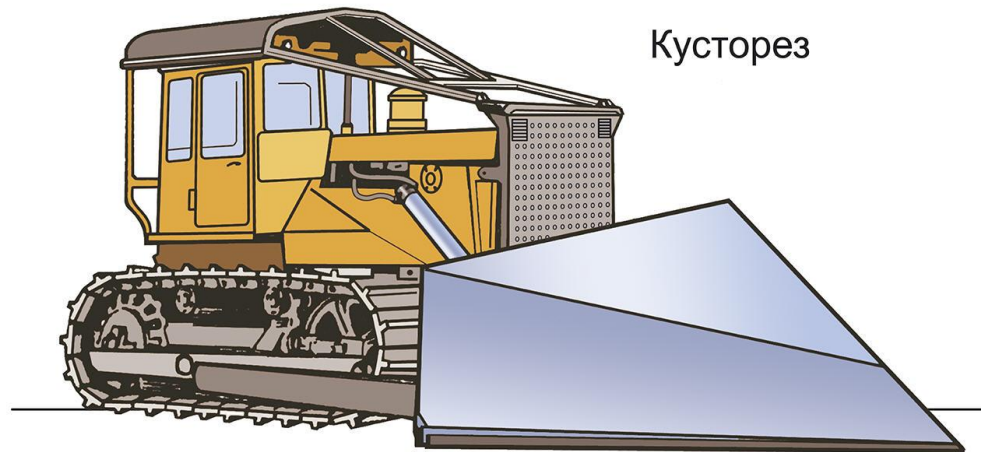


# Строительные машины

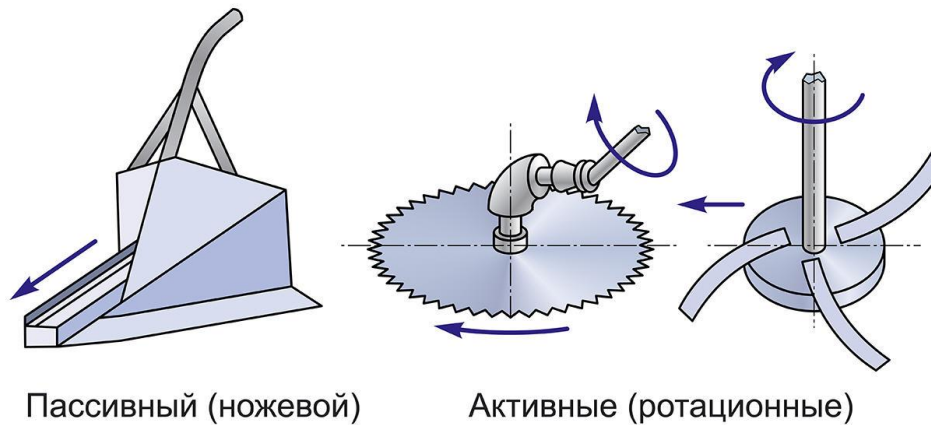
# Раздел 1

## Машины для земляных работ

Машины для подготовительных работ

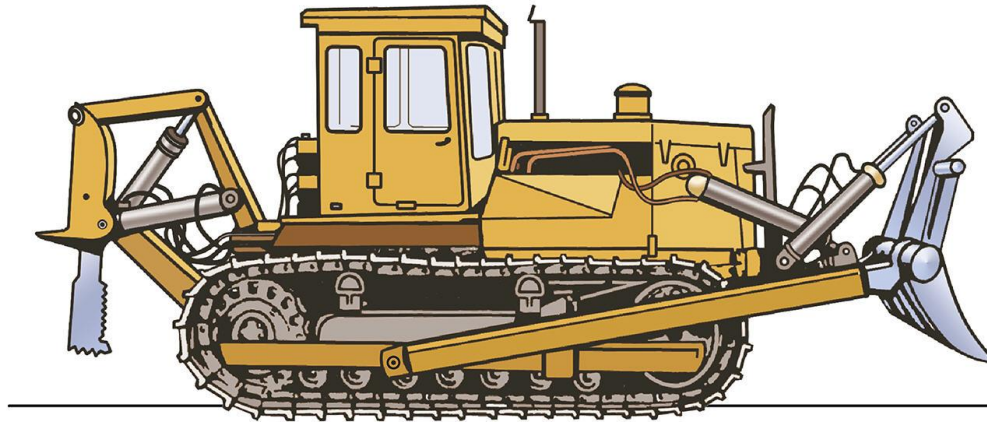


Схемы рабочих органов кусторезов



Машины для подготовительных работ

Корчеватель-сборатель



Рыхлитель



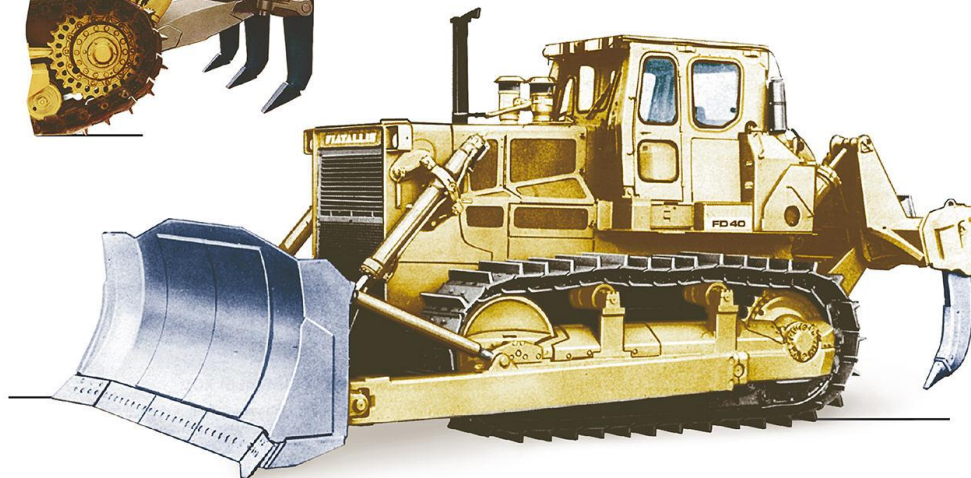
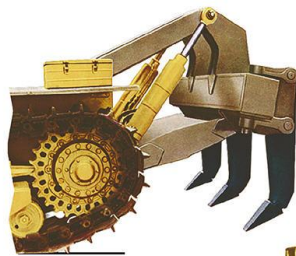
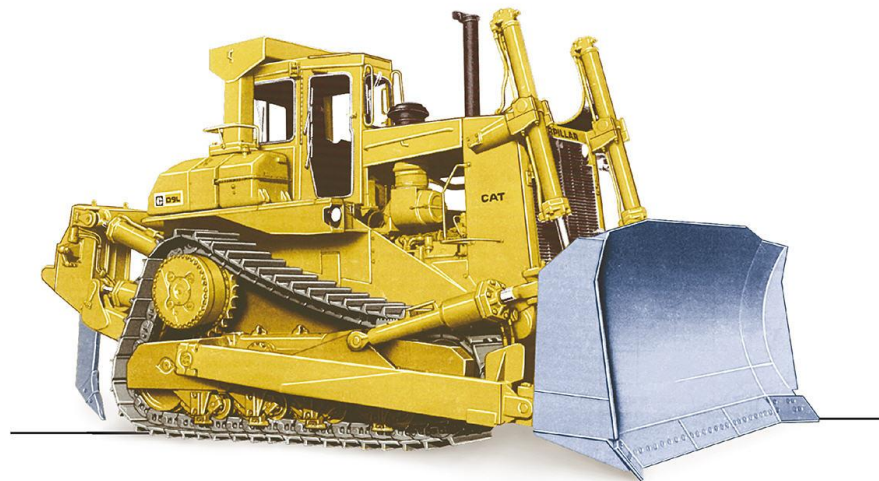
*Землеройно-транспортные машины*  
*Бульдозеры*

Классификация бульдозеров

БУЛЬДОЗЕРЫ классифицируются	
По назначению	общего
	специального
По тяговому классу	малогабаритные
	легкие
	средние
	тяжелые
По типу ходового устройства	гусеничные
	пневмоколесные
По конструкции рабочего органа	с неповоротным отвалом
	полууниверсальные
	универсальные
По типу системы управления рабочим органом (отвалом)	гидравлические
	канатно-блочные

*Землеройно-транспортные машины  
Бульдозеры*

Трактора тракового типа



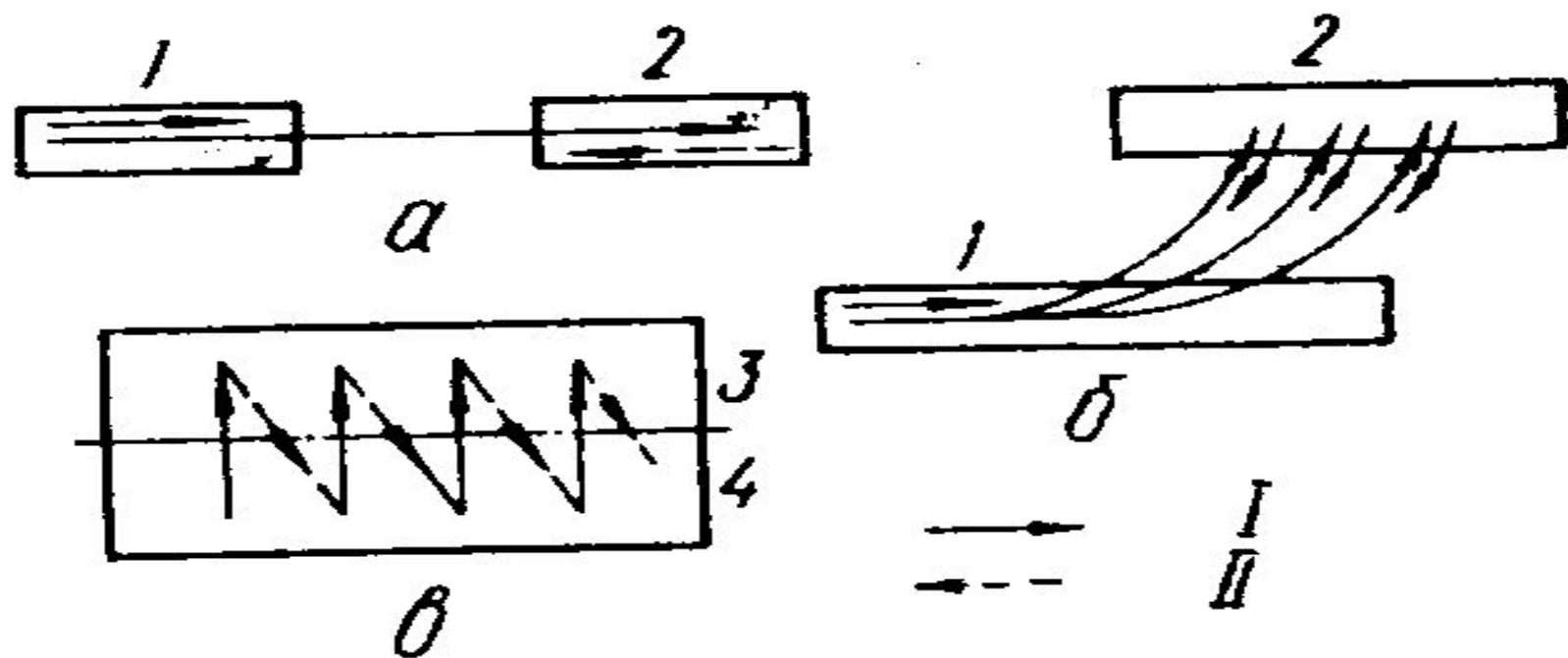


Рис. 24. Схемы работы буль-  
дозеров:

а — по прямой; б — по кривой; в — по зигзагу; I — набор грунта; 2 — отвал; 3 — насыпь; 4 — резерв; I — рабочий ход; II — задний холостой ход.

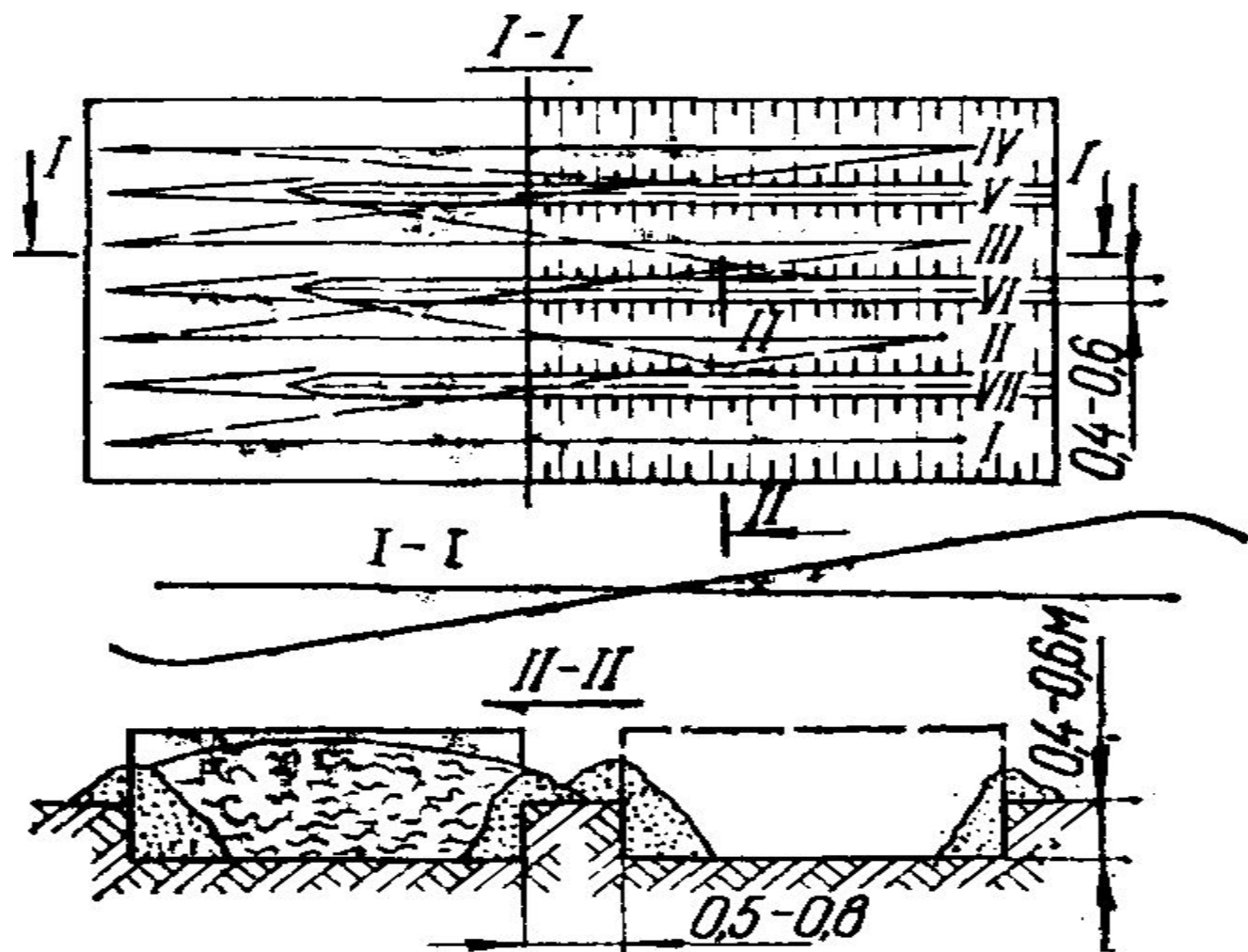


Рис. 27. Схема работы бульдозера при вертикальной планировке площадки:

I—VII — последовательность разработки.



## Землеройно-транспортные машины Скреперы и Грейдеры

### Классификация скреперов

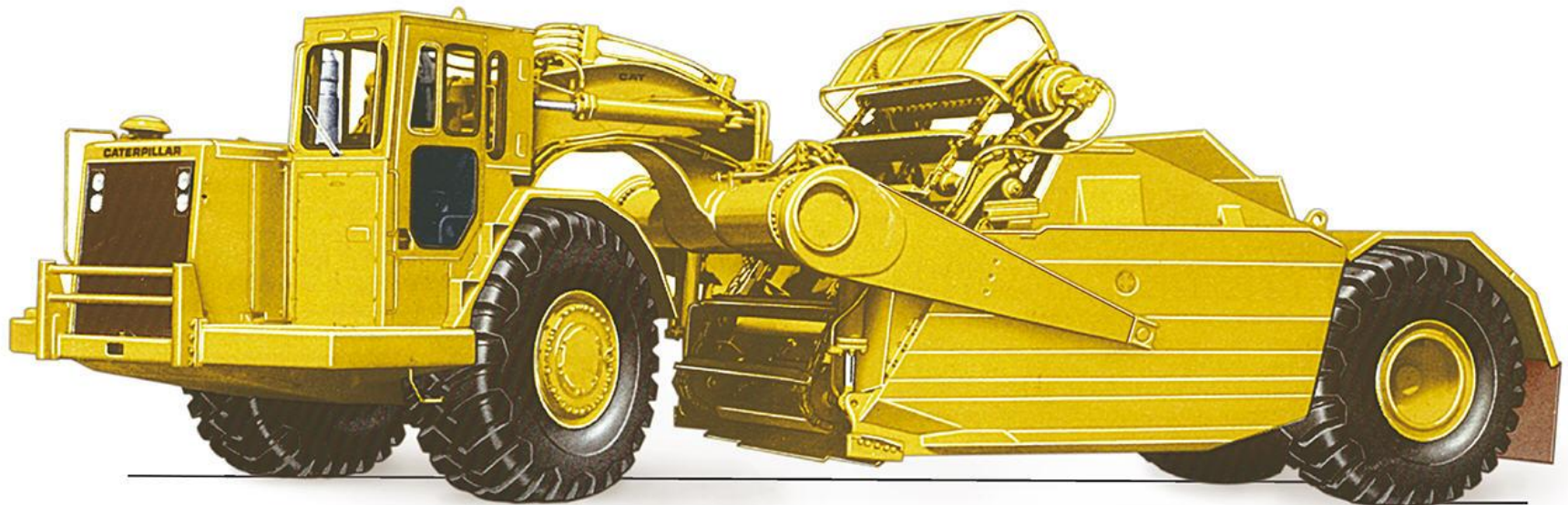


### Классификация грейдеров

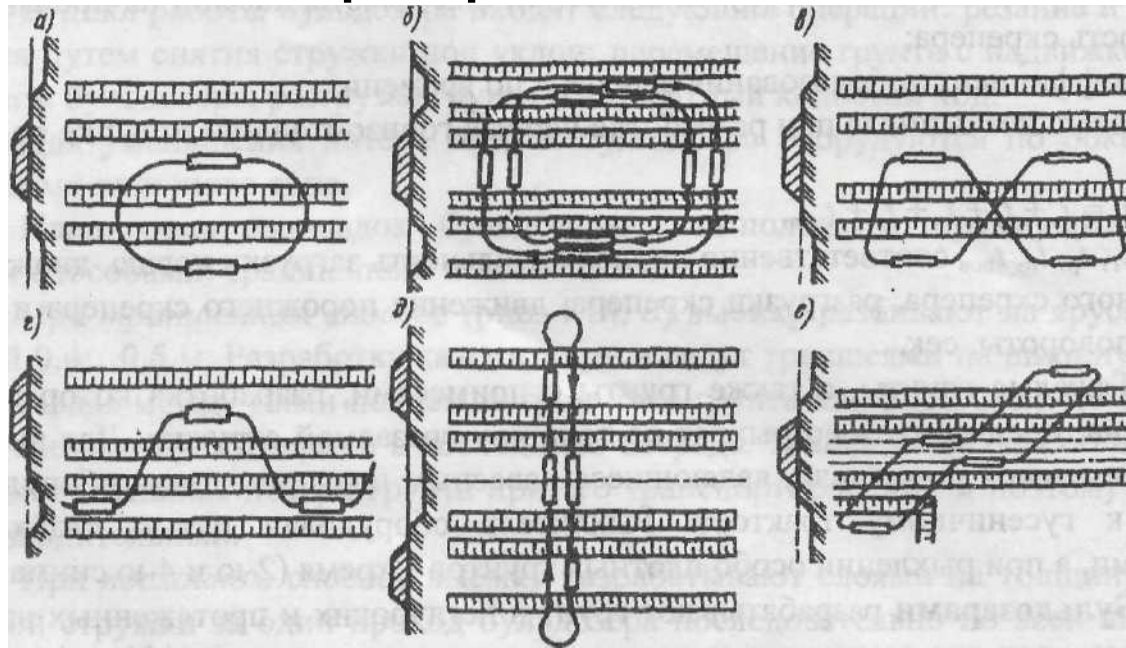


*Машины для земляных работ*

*Землеройно-транспортные машины  
Скрепер (элеваторный)*



## Схемы движения скреперов



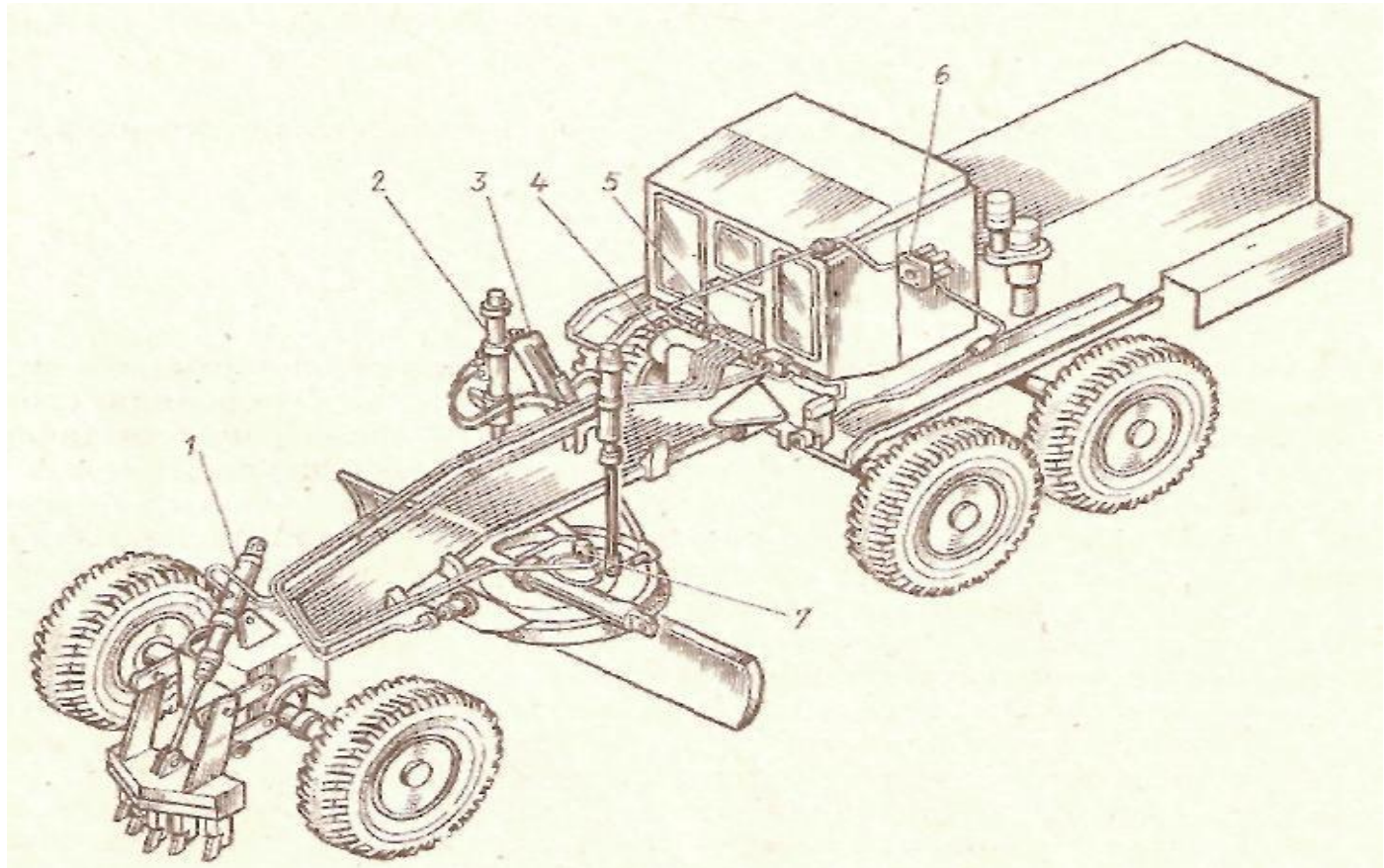
а - эллипс; б - спираль; в - «восьмерка»; г - «зигзаг»; д - челночно-поперечная; е - челночно-продольная

*Машины для земляных работ*

*Землеройно-транспортные машины  
Грейдер (автогрейдер)*

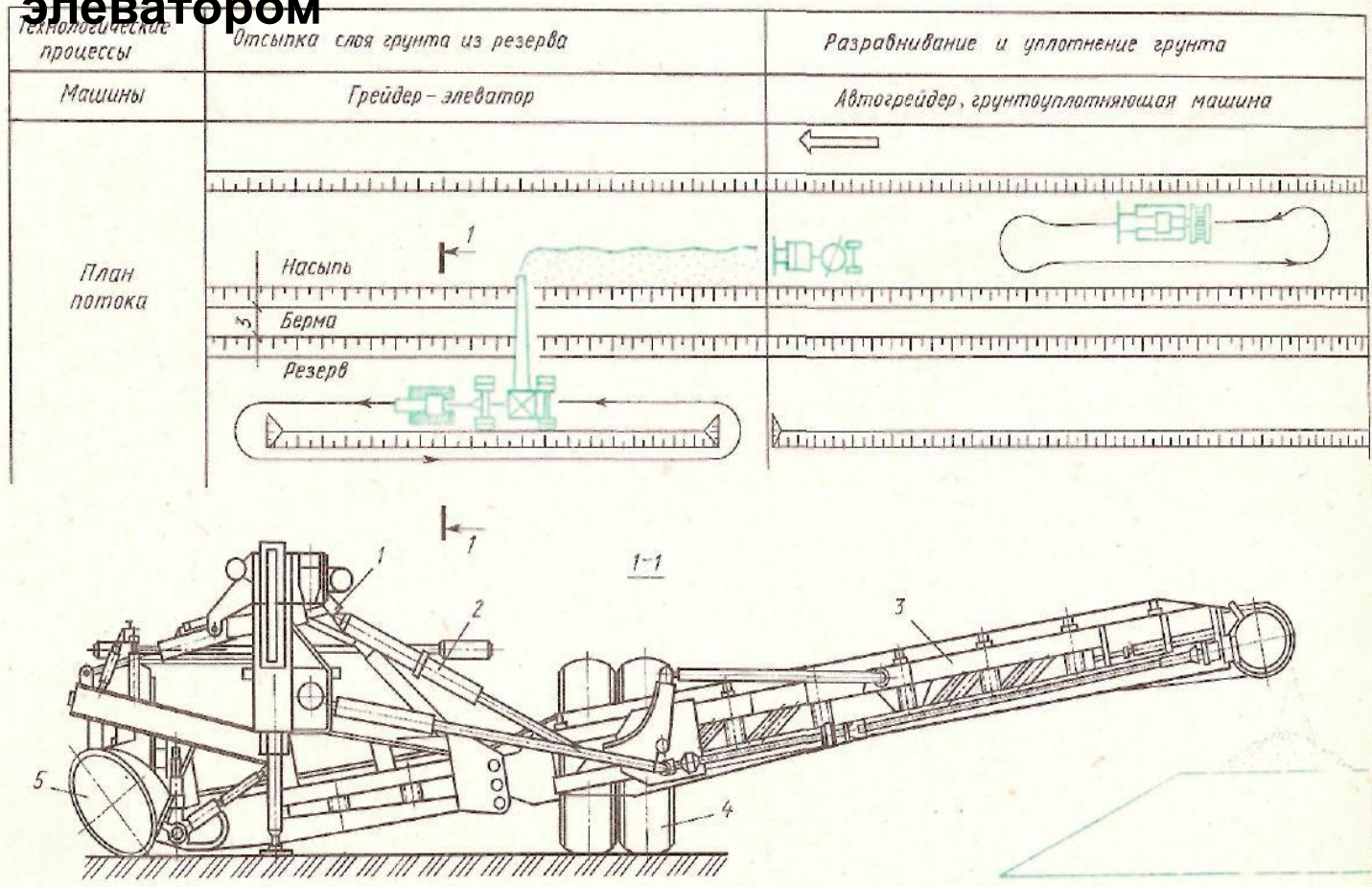


# Автогрейдер



1, 2, 3, — гидродвигатели управления кирковщиком, наклоном и поворотом отвала; 4 — базовый тягач; 5 — распределитель; 6 — насос; 7 — поворотная колонка

# Схема возведения насыпи из резерва грейдер-элеватором



1 — рама; 2 — гидродвигатели управления транспортером; 3 — транспортер; 4 — пневмоколесный ход; 5 — фреза

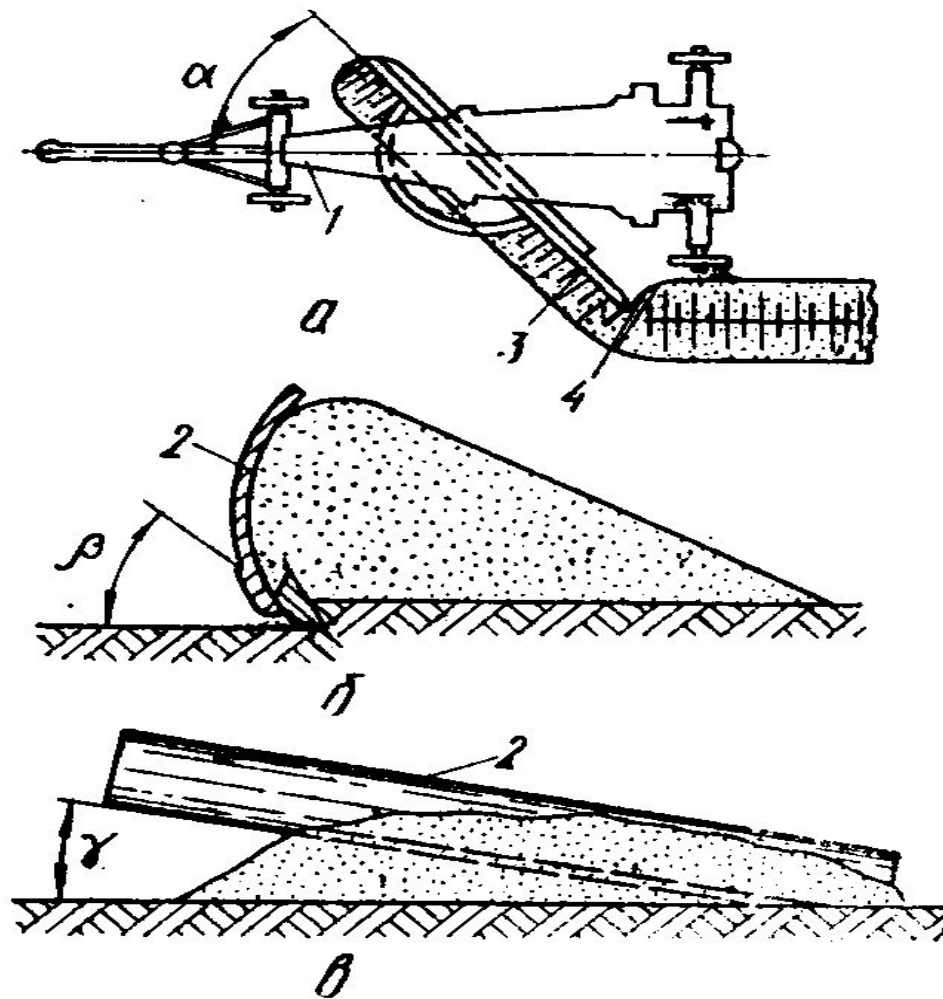


Рис. 25. Углы установки отвала грейдера:

$\alpha$  — захвата;  $\beta$  — резания;  $\gamma$  — наклона; 1 — грейдер; 2 — отвал грейдера; 3 — удлинитель отвала; 4 — валик отсыпаемого грунта.

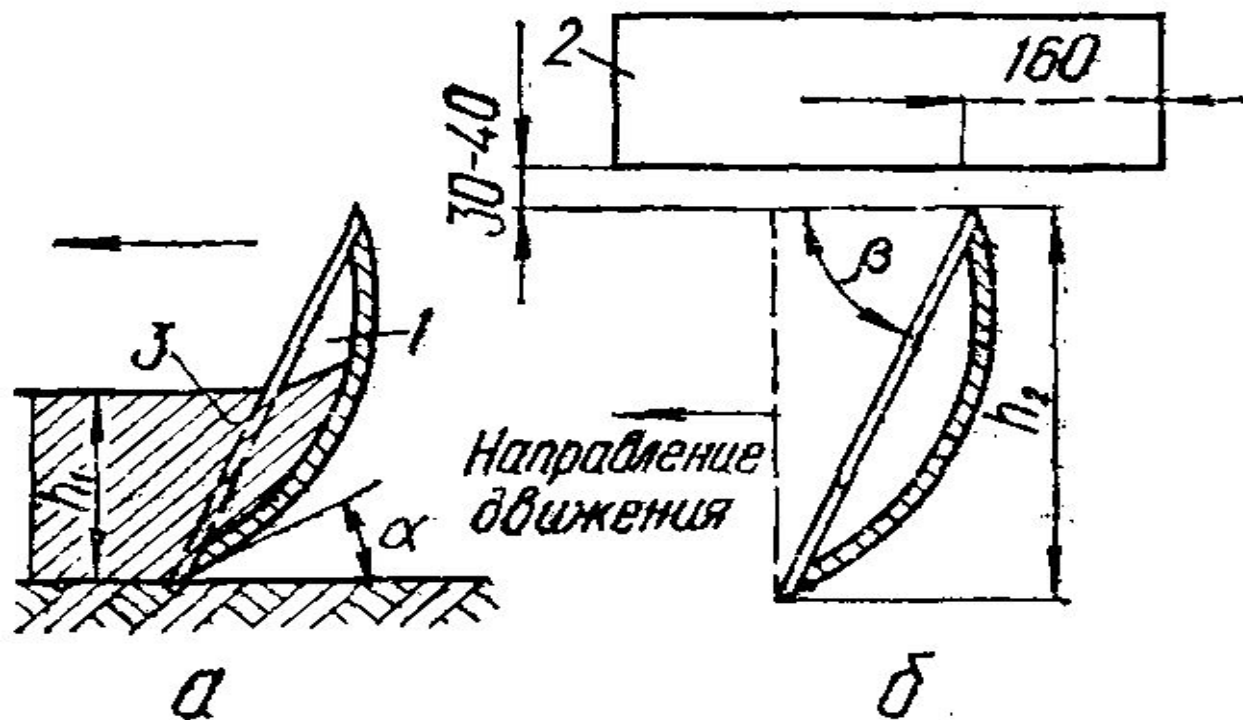


Рис. 26. Схемы установки дискового плуга (ножа) грейдер-элеватора:

*a* — вид сбоку; *б* — план; 1 — дисковый плуг; 2 — лента транспортера; 3 — слой срезаемого грунта;  $\alpha$  — угол резания;  $\beta$  — угол захвата;  $h_1$  — глубина борозды;  $h_2$  — ширина захвата.



## *Землеройные машины*

Экскаваторы классифицируют по принципу работы на:

- ОДНОКОВШОВЫЕ (циклического действия) ЭО;
- МНОГОКОВШОВЫЕ (непрерывного действия) ЭТР; ЭТЦ

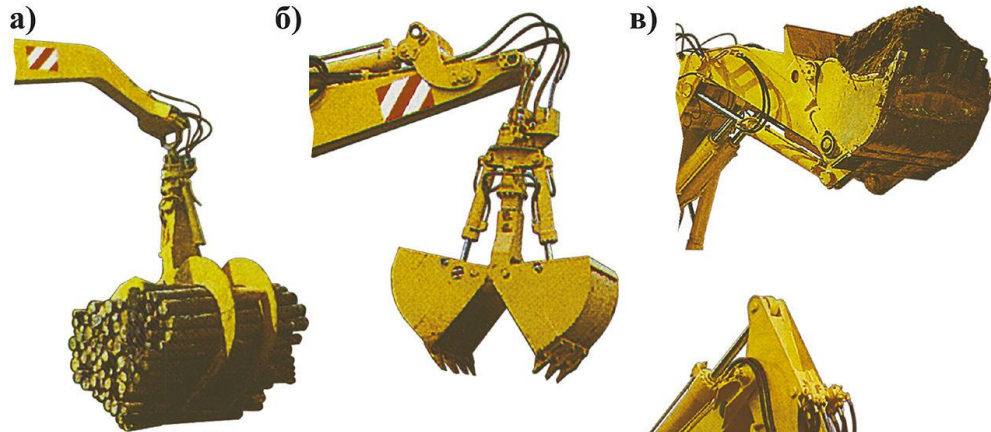
### *Одноковшовые экскаваторы*

Классификация одноковшовых экскаваторов

ЭКСКАВАТОРЫ классифицируются	
По типу ходового устройства	гусеничные
	пневмоколесные
	на спецшасси автомобильного типа
	шасси грузового автомобиля или трактора
По типу привода	одномоторные
	многомоторные
По исполнению опорно-поворотного устройства	полноповоротные
	неполноповоротные
По способу подвески рабочего органа (р.о.)	гибкие
	жесткие
По типу исполнения рабочего органа (р.о.)	шарнирно-рычажные
	телескопические

## Землеройные машины Одноковшовый экскаватор

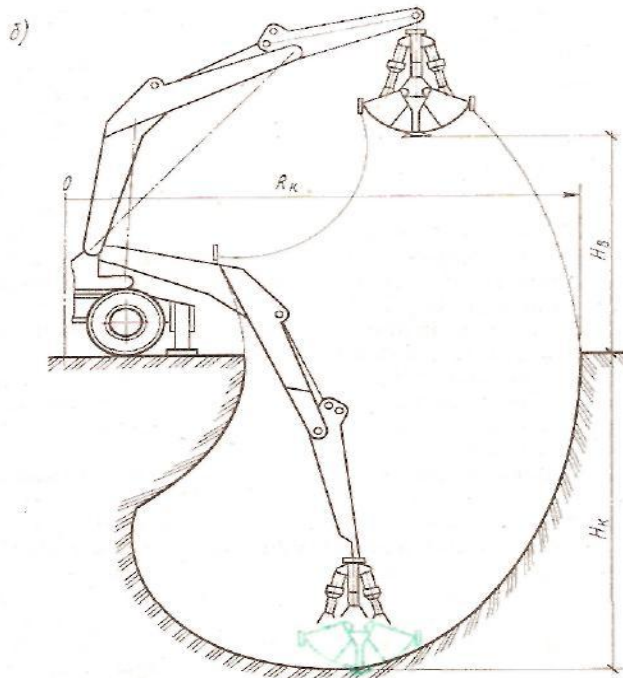
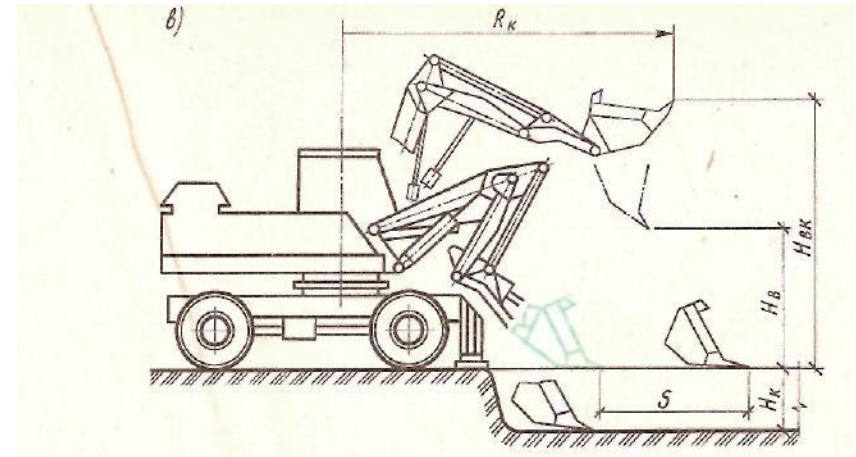
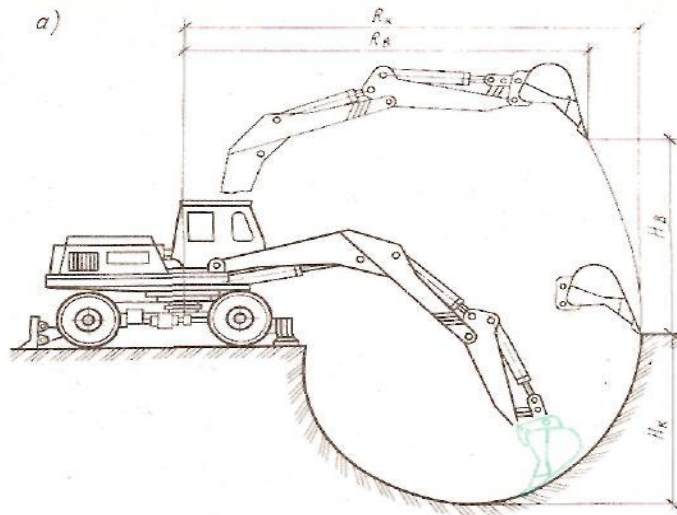
Сменное рабочее оборудование



- а) захват;
- б) грейфер;
- в) прямая лопата

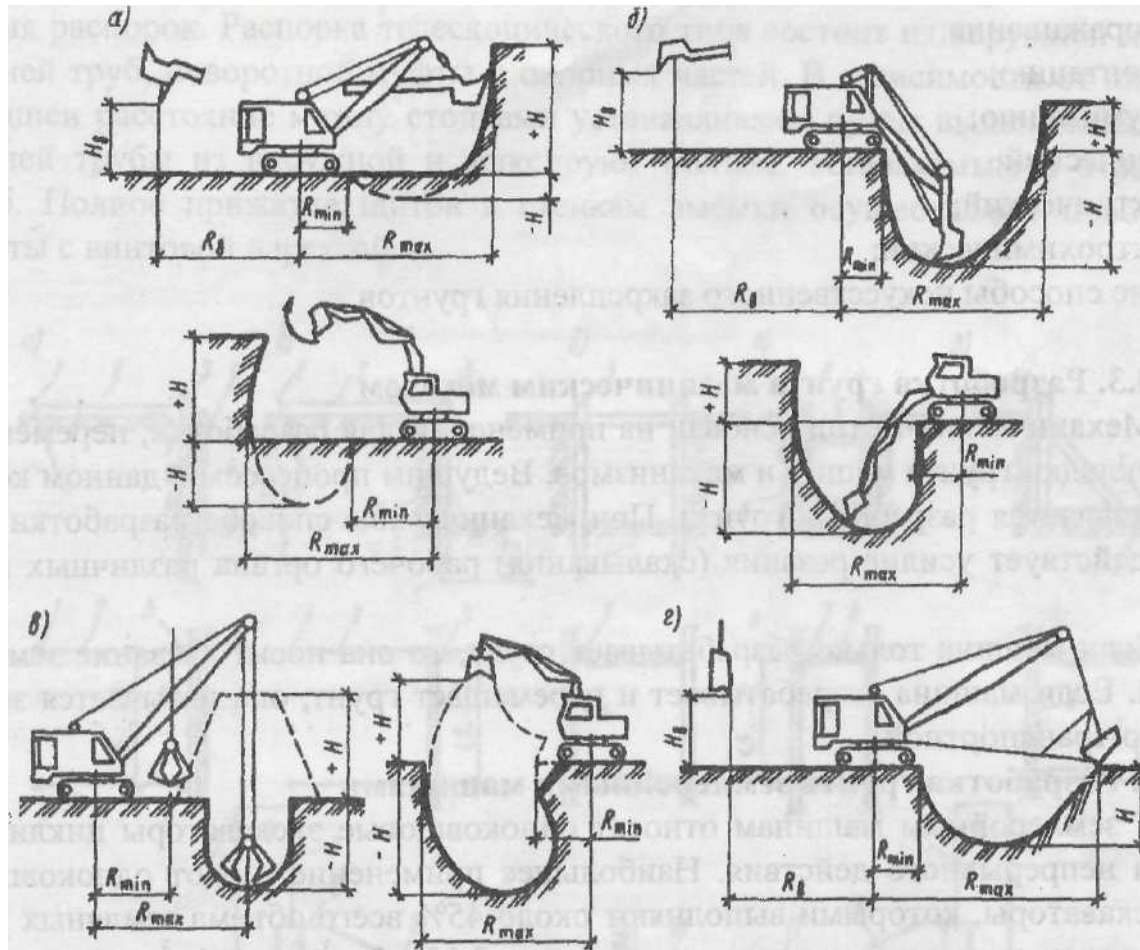


# Экскаваторы с жесткой подвеской рабочего органа



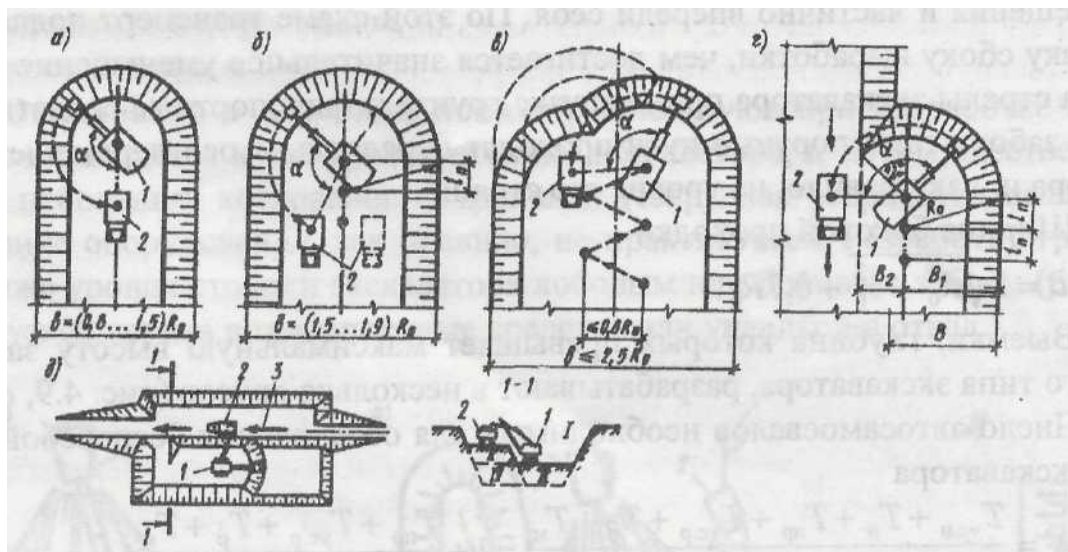
а — обратная лопата; б — грейфер; в — прямая лопата;  $H_K$  — наибольший радиус копания;  $H_K$  — глубина копания;  $S$  — радиус выгрузки;  $H_B$  — высота выгрузки

# Схемы рабочих параметров одноковшового экскаватора и профили забоев



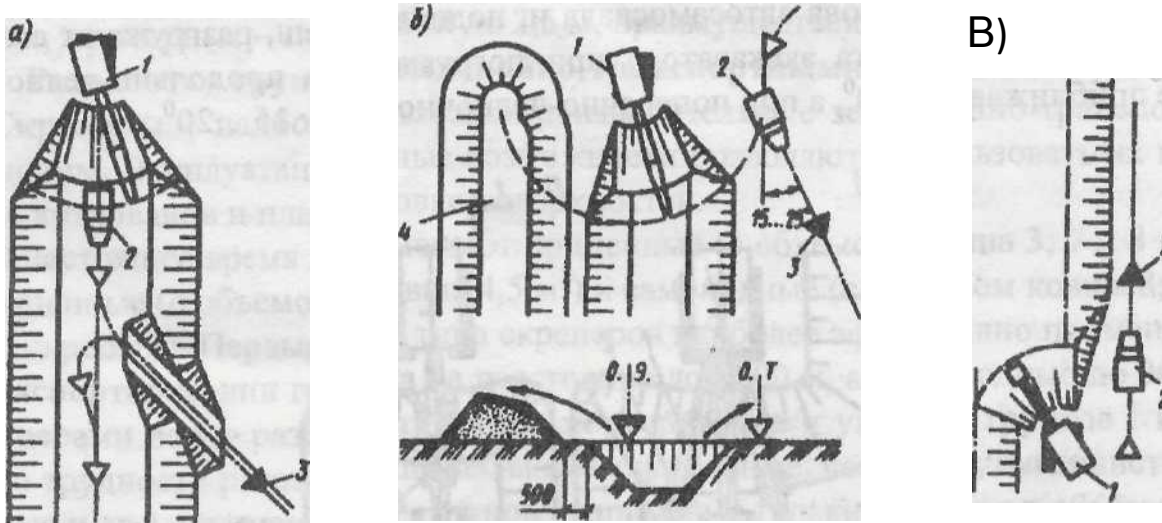
а - «прямая лопата» с канатным и гидравлическим приводом; б - то же, «обратная лопата»; в - то же, «грейфер»; г - драглайн

# Схемы проходок экскаватора с рабочим оборудованием «прямая лопата»



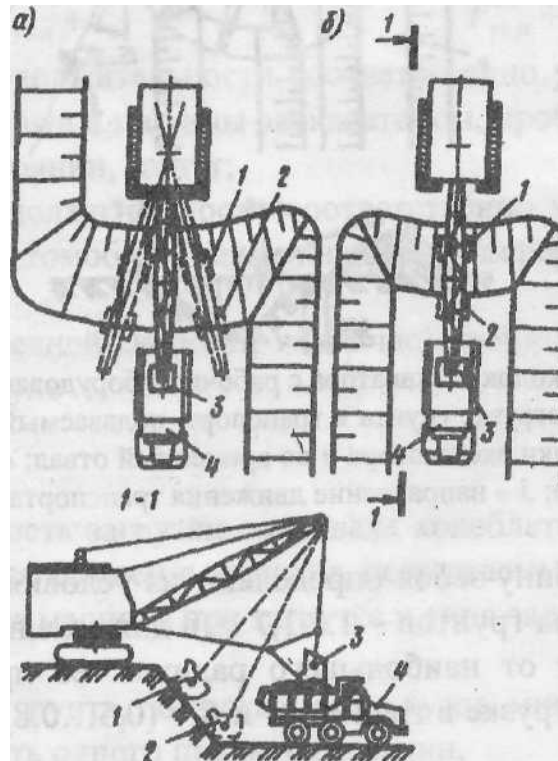
а - лобовая (торцевая) проходка; б - то же, с двусторонним расположением транспорта; в - уширенная лобовая проходка с движением экскаватора «зигзаг»; г - боковая проходка; д - разработка котлована по ярусам; I, II, III, IV - ярусы разработки; 1 - экскаватор; 2 - автосамосвал; 3 - направление движения транспорта

## Схемы проходок экскаватора с рабочим оборудованием «обратная лопата»



а - лобовая проходка при погрузке грунта в транспорт, подаваемый по дну забоя; б - то же, подаваемый на уровне стоянки экскаватора и во временный отвал; в - боковая проходка; 1 - экскаватор; 2 - автосамосвал; 3 - направление движения транспорта; 4 - отвал

## Схемы проходок экскаватора с рабочим оборудованием «драглайн»



а - боковая проходка с разработкой грунта поперечно-челночным способом; б- лобовая проходка с разработкой грунта продольно-челночным способом; 1 - окончание набора и подъем ковша; 2 - опускание ковша и набор грунта; 3 - разгрузка ковша; 4 - автосамосвал

## Многоковшовые экскаваторы

### Классификация многоковшовых экскаваторов

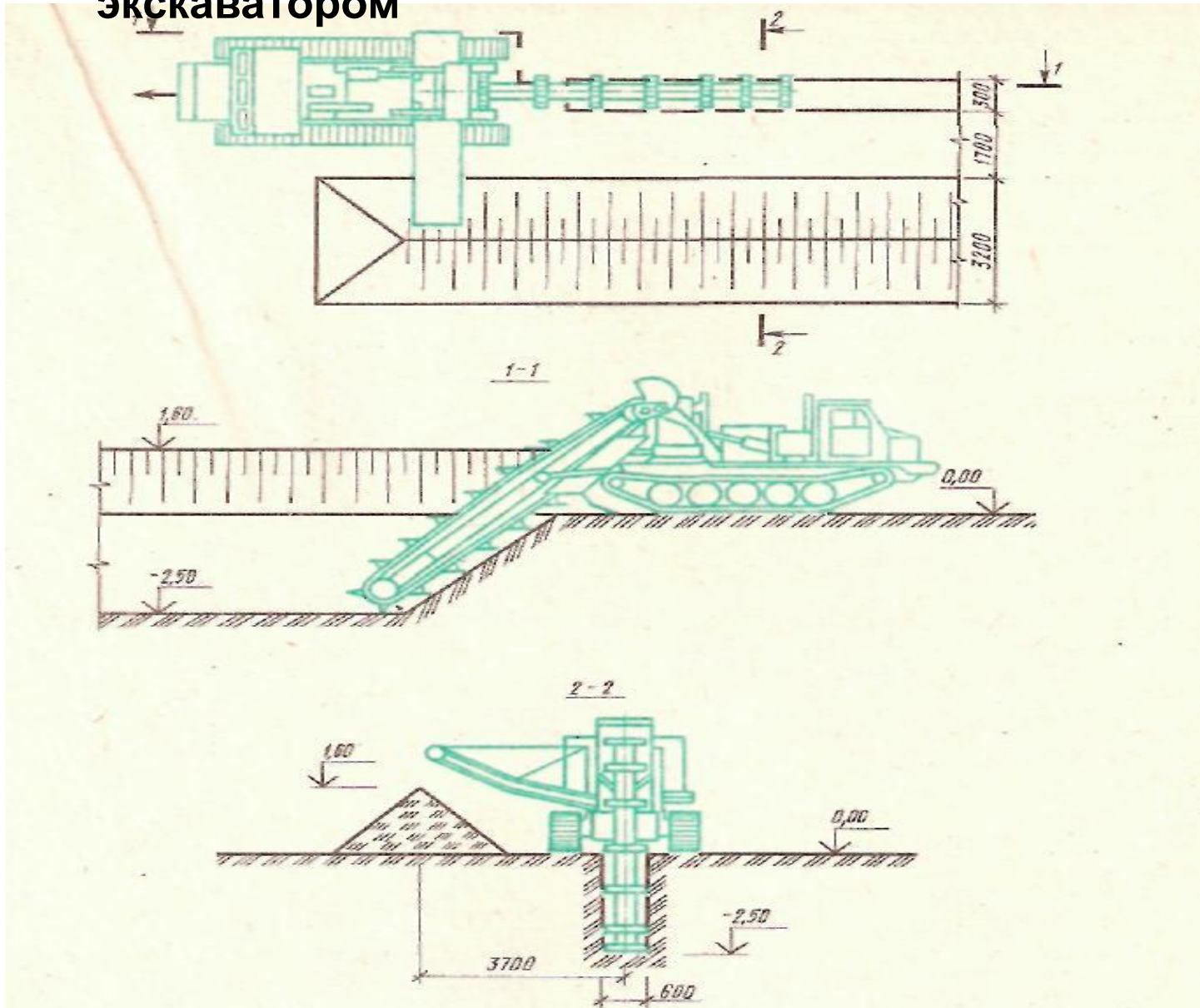
ЭКСКАВАТОРЫ классифицируются	
По типу рабочего органа	цепные (ЭТЦ)
	роторные (ЭТР)
По способу соединения рабочего органа с базовым тягачом	с навесным р. о.
	с полуприцепным р. о.
По типу ходового устройства базового тягача	гусеничные
	пневмоколесные
По типу привода	механические
	гидравлические
	электрические
	комбинированные

Экскаватор  
роторный траншейный





# Разработка траншей многоковшовым экскаватором

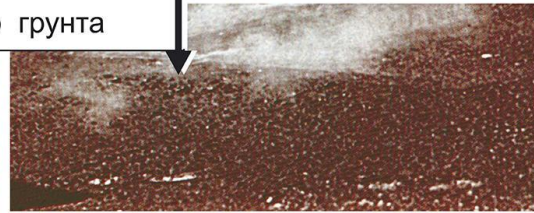
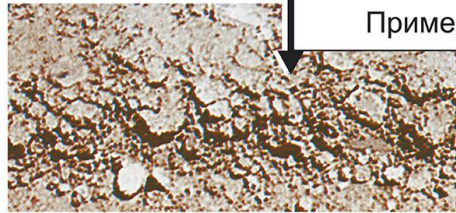


## Машины для уплотнения грунтов

Классификация уплотняющих машин статического действия

УПЛОТНЯЮЩИЕ МАШИНЫ классифицируются	
→ По способу передвижения	прицепные
	полуприцепные
	самоходные
→ По виду рабочего оборудования	с гладкими вальцами
	кулачковые
	решетчатые
	пневмоколесные
	комбинированные
→ По числу осей	одноосные
	двухосные
	трехосные
→ По количеству валцов	одновальцовые
	двухвальцовые
	трехвальцовые
→ По воздействию на уплотняемый материал	статические (укатывание)
	динамические (вибрирование)

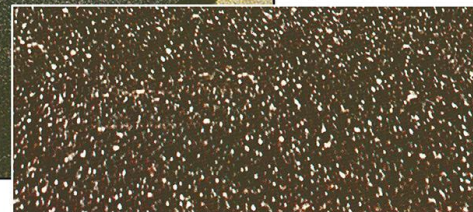
Машины статического действия для уплотнения грунтов



Пример грунта



Пример грунта



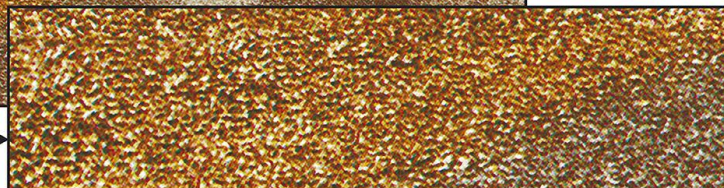
Машины статического действия для уплотнения грунтов



Пример грунта



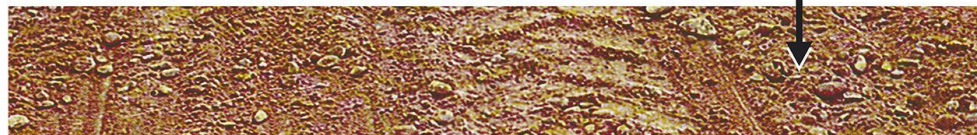
Пример грунта



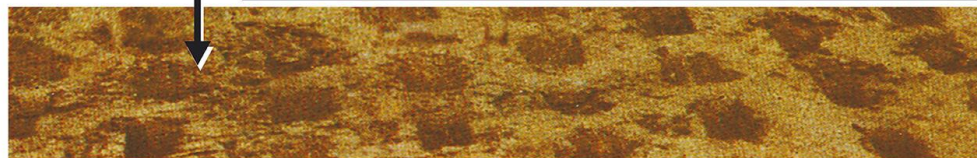
Машины статического действия для уплотнения грунтов



Пример грунта



Пример грунта



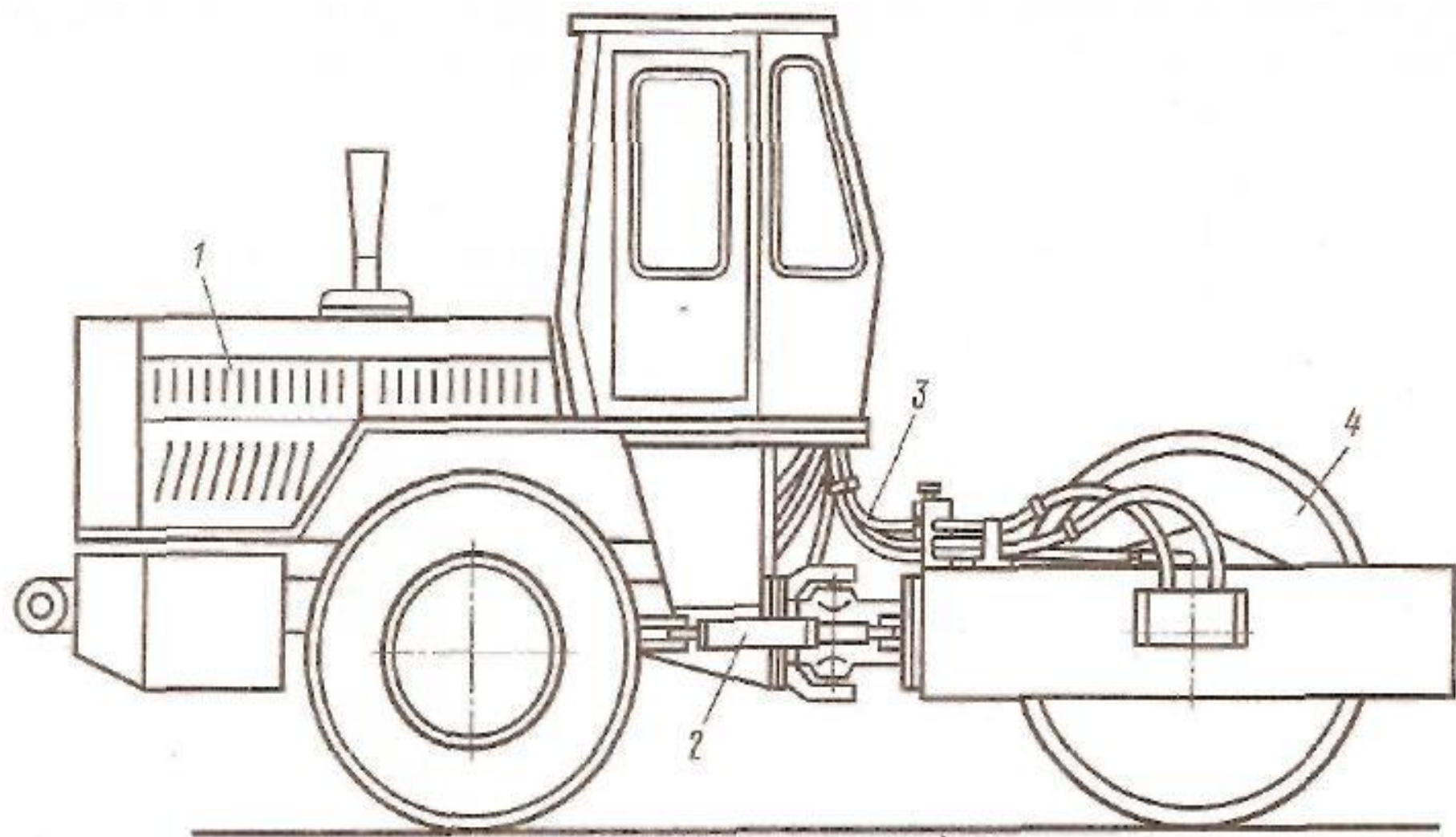


Рис. 3.27. Виброкаток:

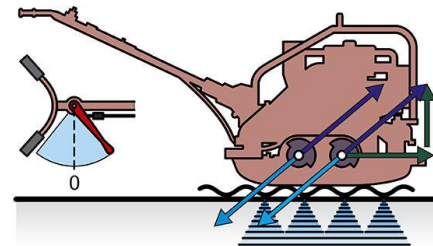
1 — двигатель; 2 — сцепное устройство; 3 — гидрооборудование; 4 — вибровалец

Машины динамического (вибрационного) действия  
для уплотнения грунтов

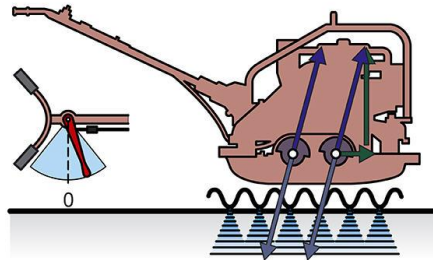
Самопередвигающаяся  
виброплита



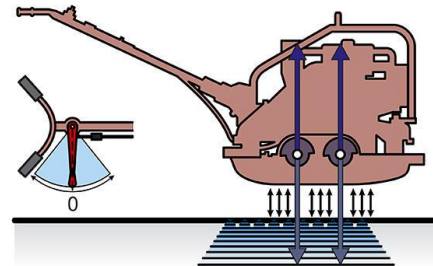
Схема работы виброплиты



Минимальный режим вибрации



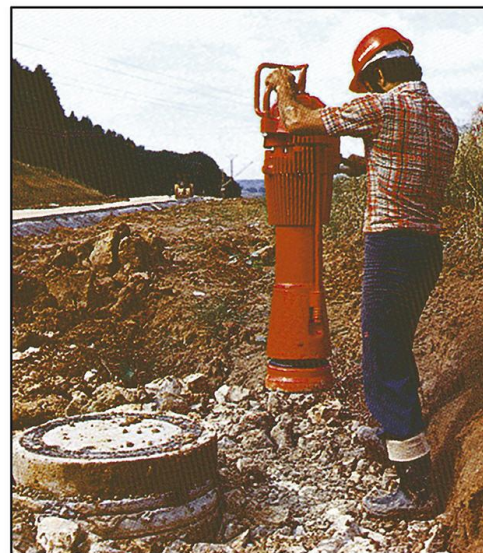
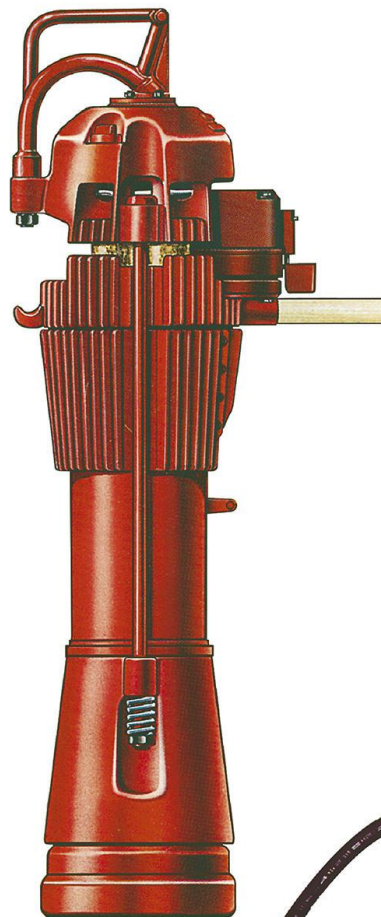
Средний режим вибрации



Максимальный режим вибрации



*Трамбовки  
Машины динамического (ударного) действия  
для уплотнения грунтов*



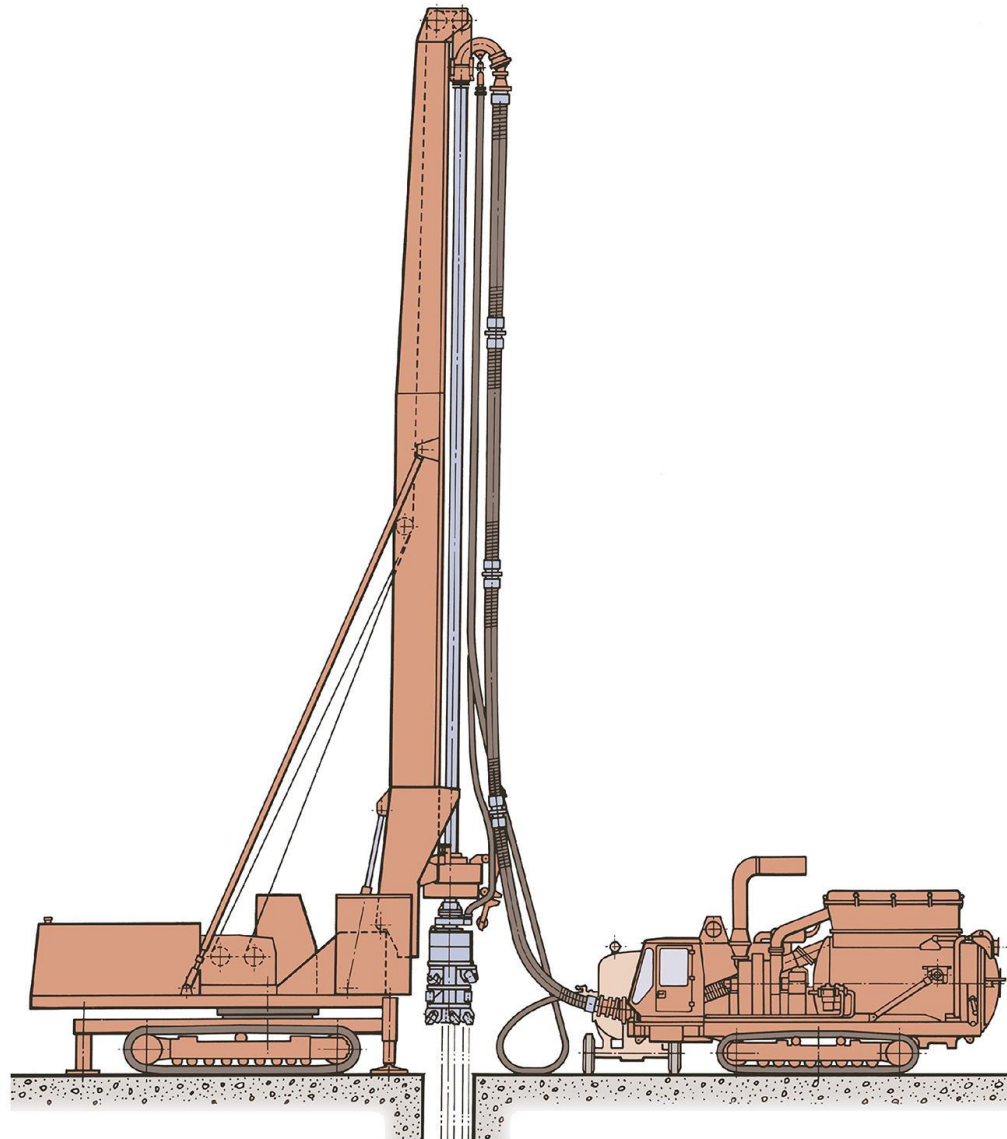


## Бурильные и бурильно-крановые машины

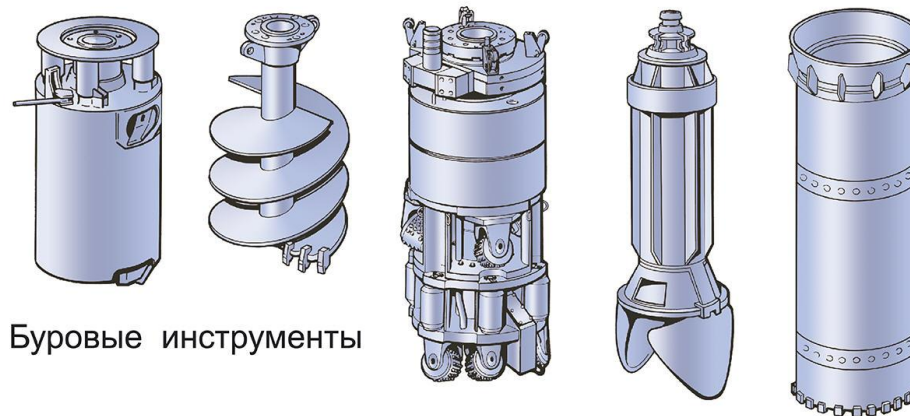
### Классификация бурильно-крановых машин

БУРИЛЬНО-КРАНОВЫЕ МАШИНЫ классифицируются	
→ По типу базовой машины	автомобильные
	тракторные
→ По принципу действия бурильного оборудования	циклического действия
	непрерывного действия
→ По типу привода бурильного и кранового оборудования	гидравлического действия
	механического действия
→ По виду исполнения бурильного и кранового оборудования	совмещенное (бурильное и крановое на одной мачте)
	раздельное (бурильное на мачте, крановое на стреле)
→ По возможности поворота рабочего органа в плане	неповоротные
	поворотные
→ По расположению рабочего органа на базовом шасси	с задним и боковым у неповоротных
	на поворотной платформе у поворотных

*Схема буровой машины  
с шарошечным долотом в рабочем положении*

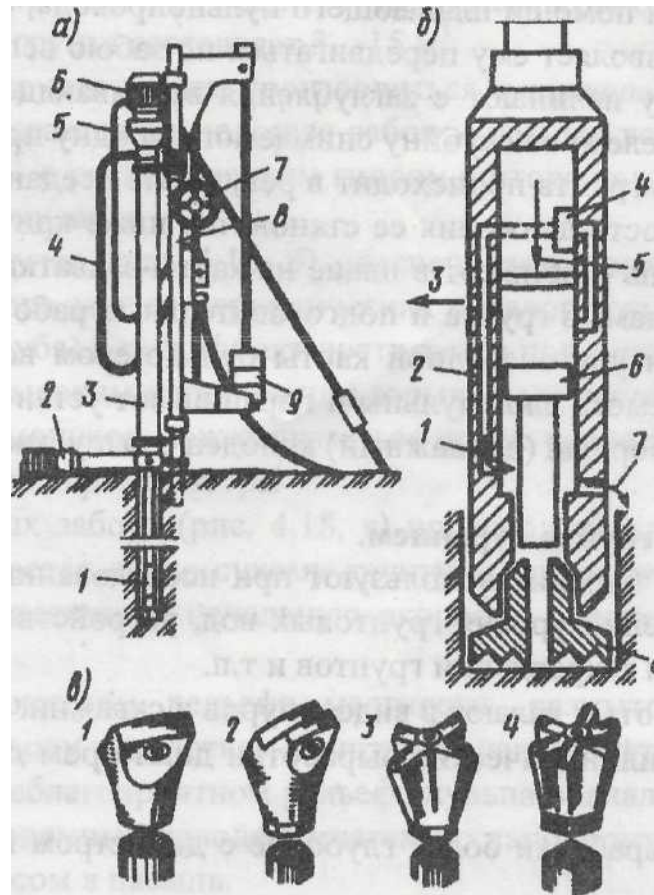


## Бурильная машина



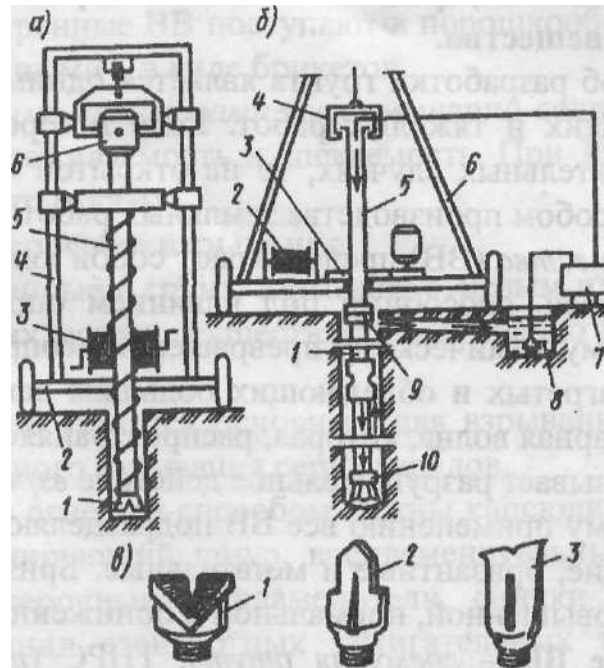
Буровые инструменты

# Станки и инструмент для ударно-вращательного и ударного бурения



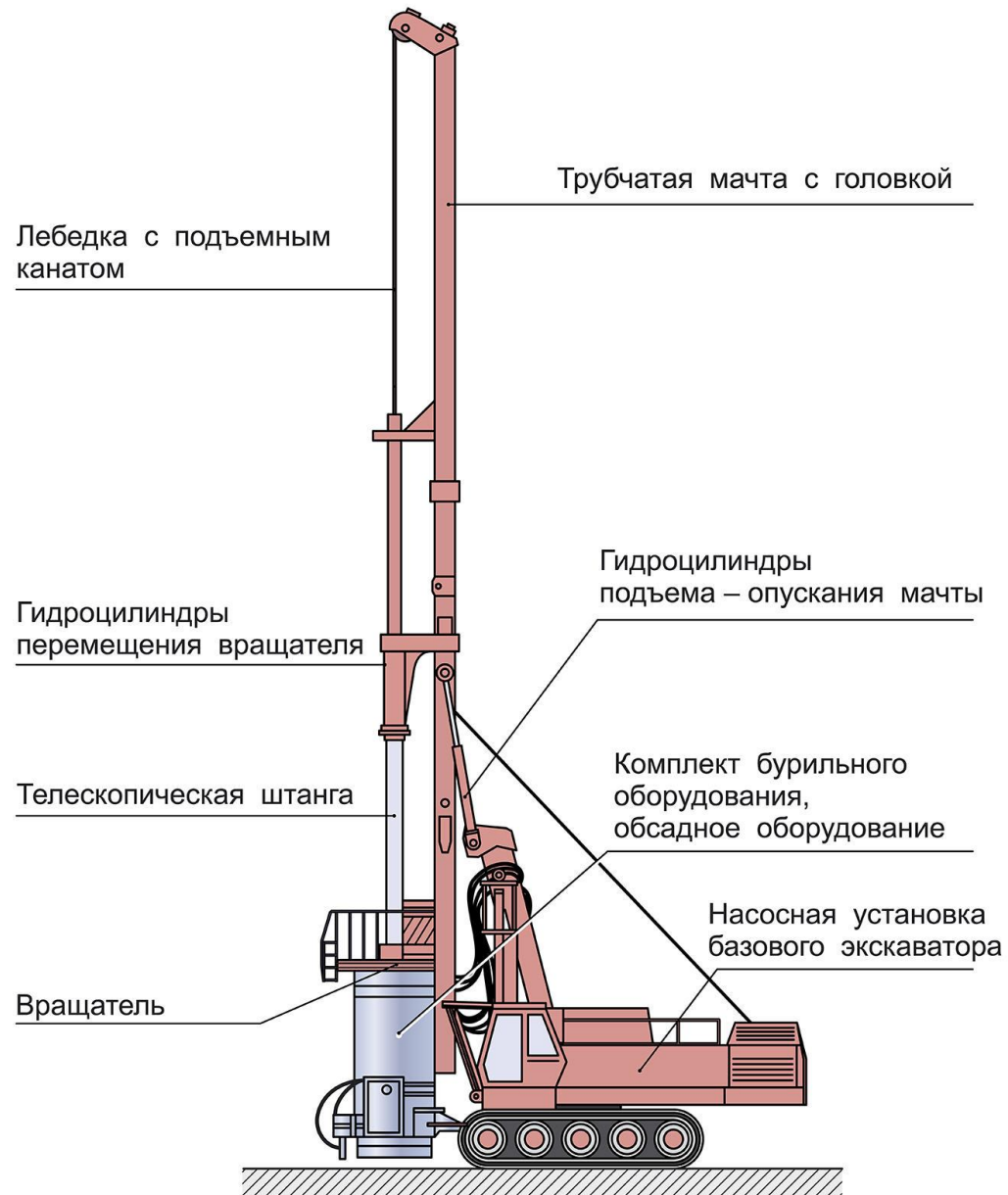
а - станок ударно-вращательного бурения; 1 — пневмоударник; 2-обеспыливатель; 3 - буровая штанга; 4 - рукав для воздуха; 5 - электрокабель; 6 - вращатель; 7 - лебедка; 8 - станина; 9 - противовес; б - схема пневмоударника; 1 - путь сжатого воздуха; 2 - цилиндр; 3 - выход воздуха; 4 - воздухораспределительное устройство; 5 - сжатый воздух; 6 - поршень со штоком; 7 ~ выход сжатого воздуха; 8 - коронка; в - виды буровых головок; 1 - однодолоточная; 2 - двухдолоточная; 3 - крестовая; 4 - звездчатая

# Станки и инструмент для вращательного бурения

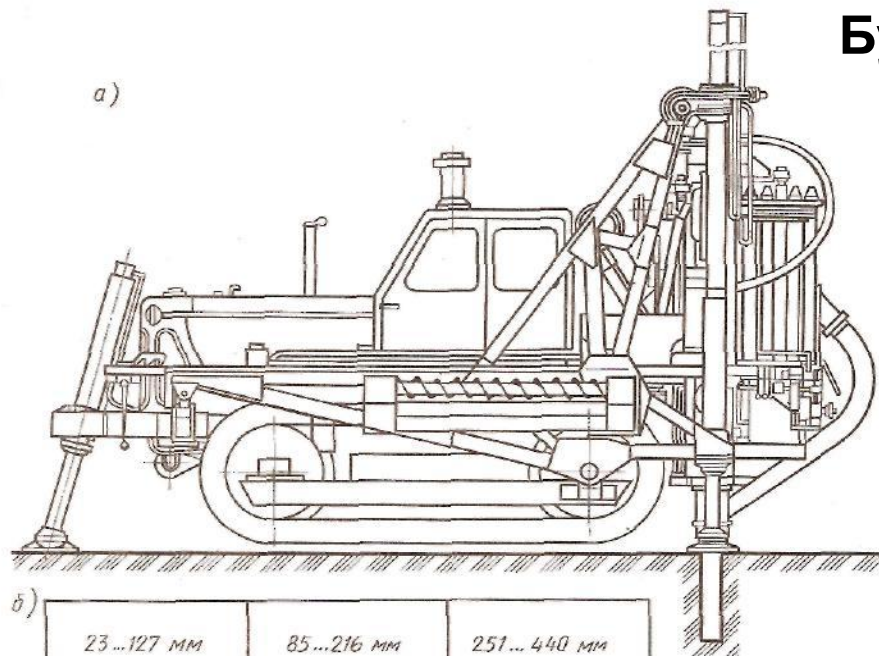


а - схема станка шнекового бурения; 1 - резец; 2 - платформа; 3 - лебедка; 4 - направляющая стойка; 5 - штанга с ребордой; 6 - электродвигатель; б - схема станка роторного бурения; 1 - бурильная труба; 2 - лебедка; 3 - вращатель-ротатор; 4 - вертлюг; 5 - рабочая труба; б-вышка; 7 - насос; 8 - бак с глиняным раствором; 9 - соединительная трубка; 10 - долото; в- рабочие наконечники; 1 - шарошечное долото; 2 -лопастное уступчатое долото; 3 - лопастное долото «рыбий хвост»

## Бурильная машина



# Бурильная машина на базе трактора



b)

23...127 мм	85...216 мм	251...440 мм
$q = 1 \text{ м}^3$ 	$q = 1,6 \text{ м}^3$ 	$q = 2,5 \text{ м}^3$ 

а- общий вид

б- соотношение диаметра бура и вместимости ковша экскаватора

Рис. 3.30. Бурильная машина на базе трактора:

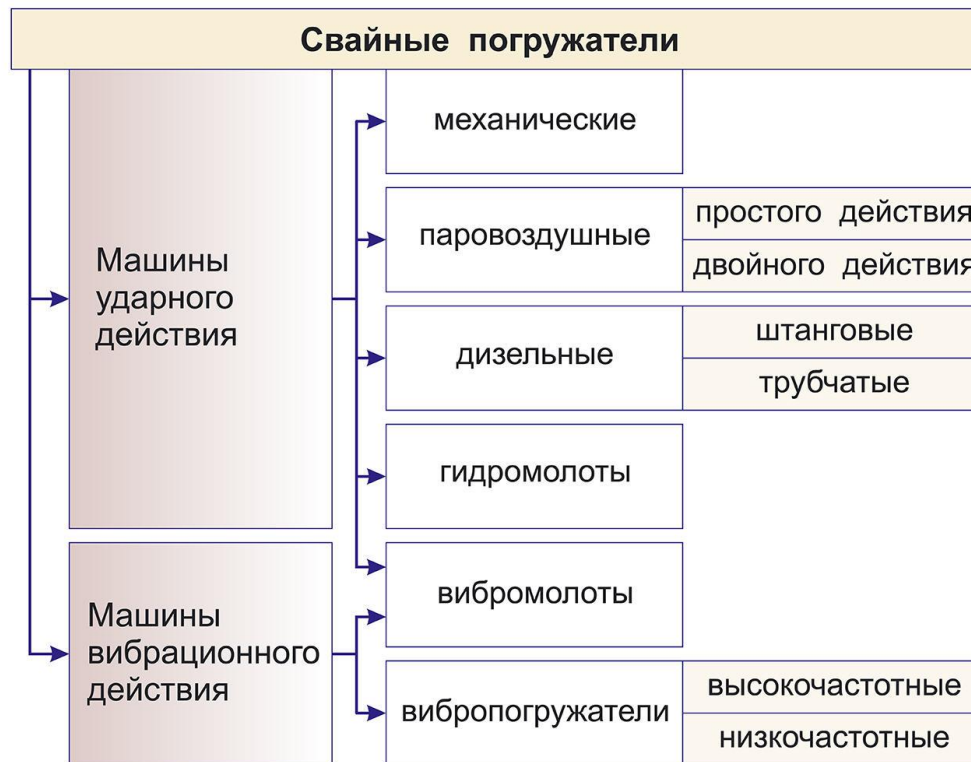
а — общий вид; б — соотношение диаметра бура и вместимости ковша экскаватора

## Раздел 2

# Сваебойное оборудование

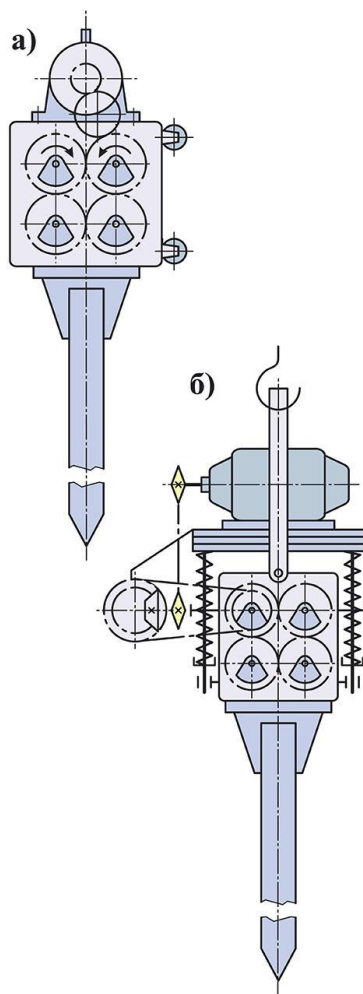


## Классификация свайного оборудования



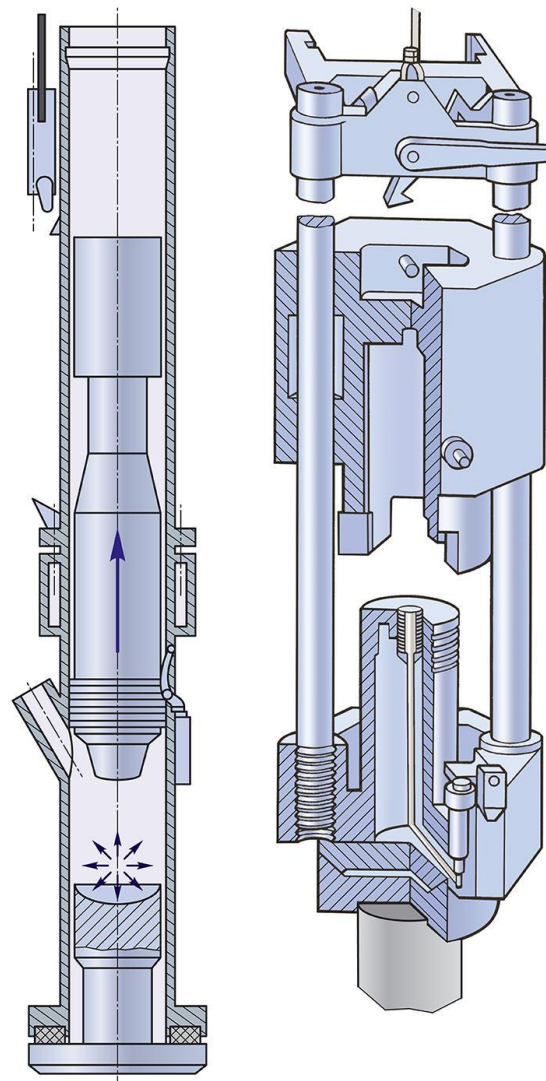
## Оборудование для свайных работ

### Вибропогружатели



Принципиальные схемы  
низкочастотного (а) и  
высокочастотного (б)  
вибропогружателей

### Дизель-молоты



Трубчатый  
дизель-молот

Штанговый  
дизель-молот