

Электротехника и электроника

Лекция 1

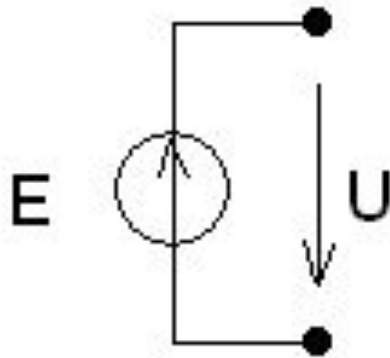
Электрические цепи постоянного тока

ОСНОВНЫЕ ПОНЯТИЯ

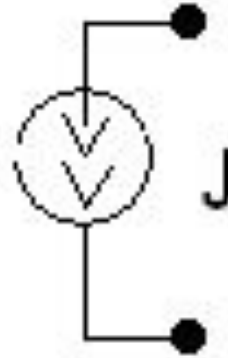
- Электрическое поле – одна из форм проявления электромагнитного поля, характеризующаяся напряженностью электрического поля $\vec{E} = \frac{\vec{F}}{q}$ (В/м)
 - ЭДС - электродвижущая сила, физическая величина, характеризующая действие сторонних (непотенциальных) сил в источниках постоянного или переменного тока $E = \oint E dl$ (В)
 - Потенциал – энергия заряженной частицы или узла ϕ (В)
 - Напряжение или разность потенциалов $U = \phi_a - \phi_b$ (В)
 - Ток – направленное движение электрических зарядов I (А)
 - Сопротивление R (Ом)
 - Проводимость $G = \frac{1}{R}$ (См)
 - Постоянный ток – R меняется только по величине
 - Переменный ток – меняется по величине и по направлению
-

Электрическая цепь и ее элементы

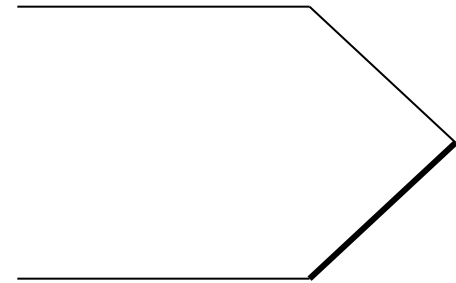
Источники электрической энергии



Гальванический
элемент, аккумулятор –
батарея



Генератор
постоянного
тока



Термопара

Электрическая цепь и ее элементы

Приемники электрической энергии

С необратимыми процессами

С обратимыми процессами

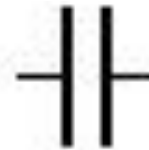
Резистор



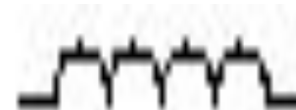
Лампа накаливания



Конденсатор



Катушка индуктивности



Электрическая цепь и ее элементы

Классификация элементов электрической цепи

Активные:

- Источник ЭДС
- Источник тока

Пассивные:

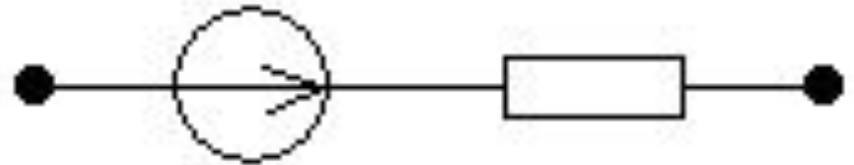
- Линейные: R , C , L
 - Нелинейные:
диоды,
стабилитроны и
др.
-

Электрическая цепь и ее элементы

Топологические компоненты электрических схем

Ветвь - участок электрической цепи с одним и тем же током

Ветвь активная



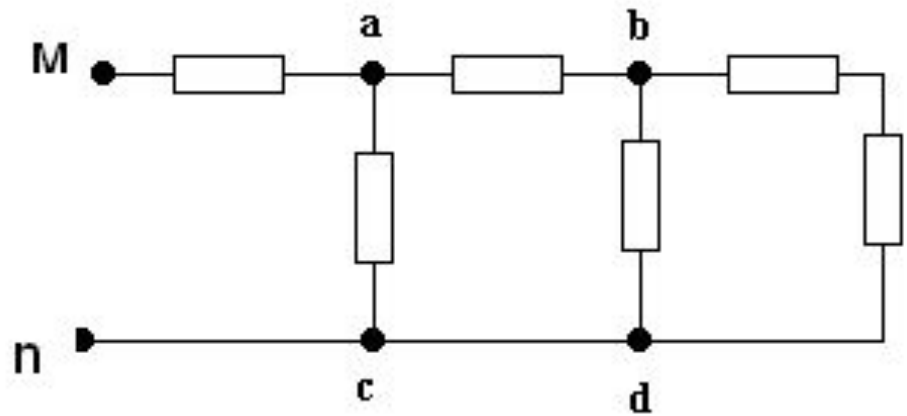
Ветвь пассивная



Электрическая цепь и ее элементы

Топологические компоненты электрических схем

- **Узел** – место соединения трех и более ветвей, узлы (abcd) бывают потенциальные или геометрические
- **Контур** - замкнутый путь, проходящий через несколько ветвей и узлов разветвленной электрической цепи – abcd



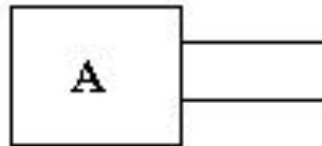
4 узла геометрических и
3 потенциальных так как : $\varphi_c = \varphi_d$

Электрическая цепь и ее элементы

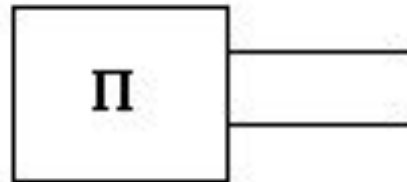
Топологические компоненты электрических схем

Двухполюсник- часть электрической цепи, имеющая два полюса-вывода.

- Активные содержат ИЭДС или ИТ



- Пассивные содержат только пассивные элементы



Законы, описывающие работу электрической цепи

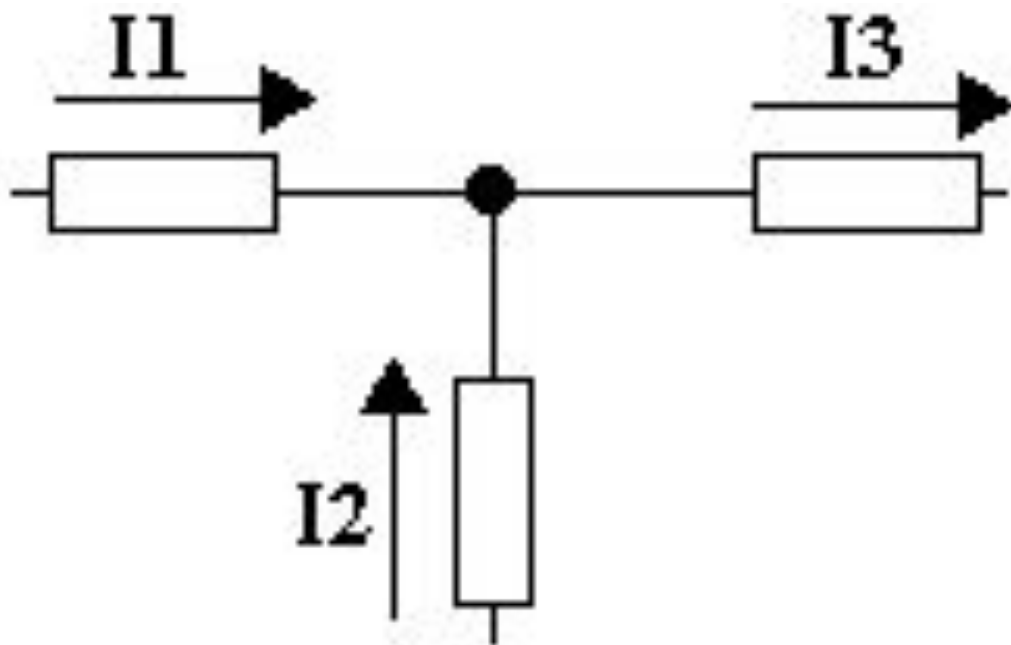
Законы Ома

- Закон Ома для участка цепи $I = \frac{U}{R}$
 - Обобщенный закон Ома для активной ветви $I = \frac{\pm E \pm U}{R}$
 - Закон Ома для полной цепи $I = \frac{E}{R_H + R_{Bm}}$
-

Законы, описывающие работу электрической цепи

Законы Кирхгофа

Первый закон



Алгебраическая сумма токов ветвей, сходящихся в одном узле, равна нулю.

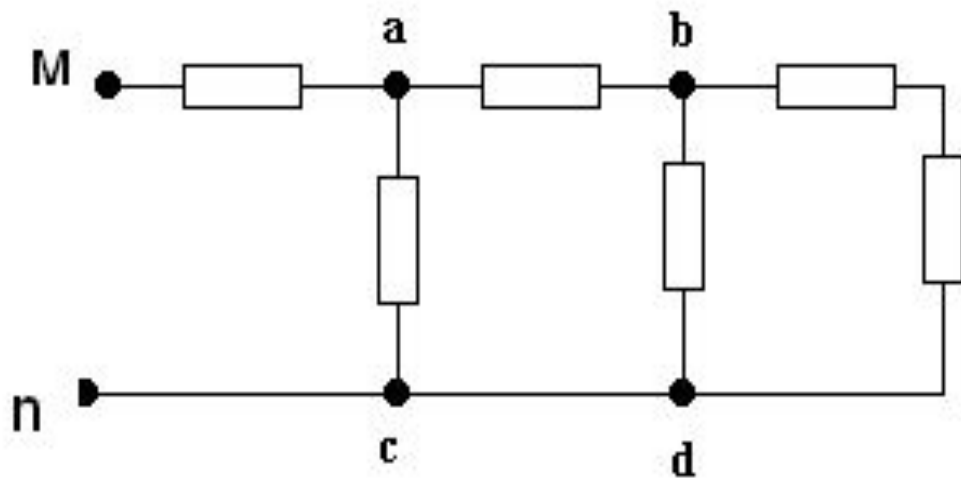
Правило: ток втекающий в узел берется с «+» и вытекающий с «-».

$$I_1 + I_2 - I_3 = 0$$

Законы, описывающие работу электрической цепи

Законы Кирхгофа

Второй закон



Алгебраическая сумма напряжений на резистивных элементах замкнутого активного контура равна алгебраической сумме ЭДС, входящих в этот контур.

Правило: если ЭДС и ток имеют одинаковое направление с направлением обхода контура, то они берутся с «+», если нет, то с «-».

$$\sum R_i I_i = \sum E_i$$

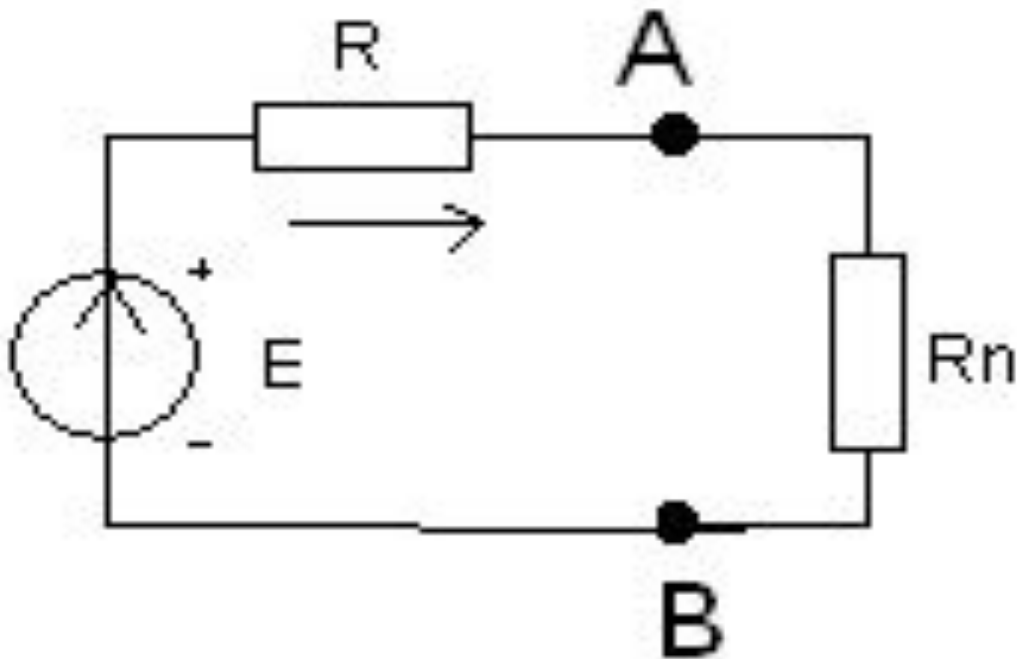
Законы, описывающие работу электрической цепи

Закон Джоуля-Ленца

- Мощность источника электрической энергии определяется как произведение тока на ЭДС $P_{ист} = EJ$
- Мощность приемника определяется как произведение квадрата тока на сопротивление ветви $P_{пр} = I^2 R$

Источники питания электрических цепей

Источник ЭДС с пассивным приемником



$$U = E - IR_{вн}$$

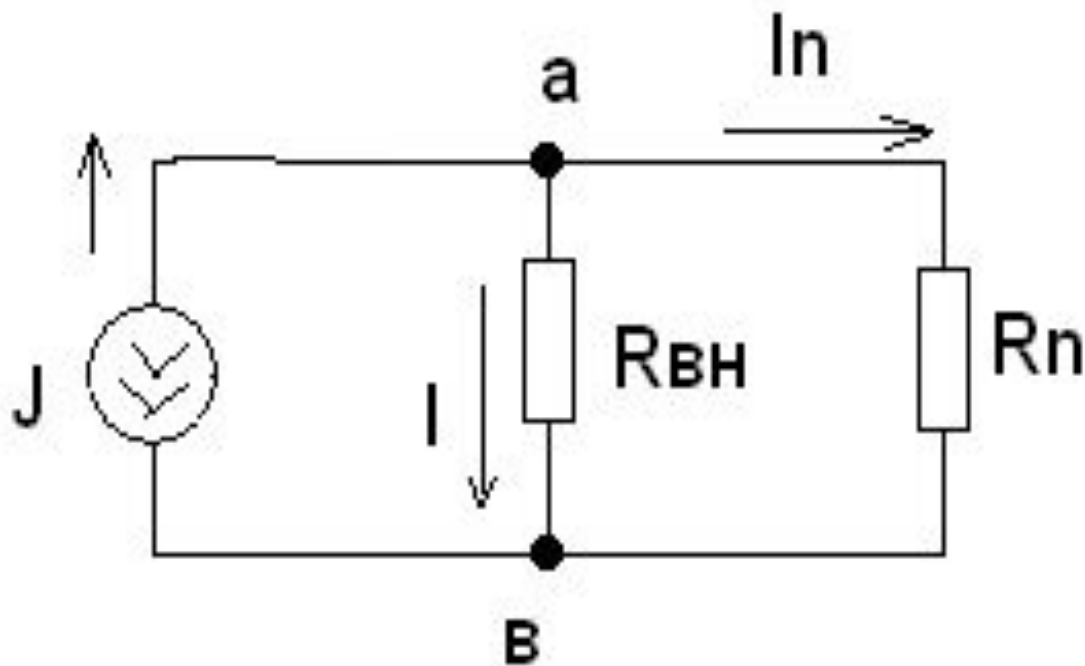
Источники питания электрических цепей

Внешние характеристики источника ЭДС



Источники питания электрических цепей

Источник тока с пассивным приемником



$$I = J - I_n$$

$$I = EG_{вн} - UG_{вн}$$

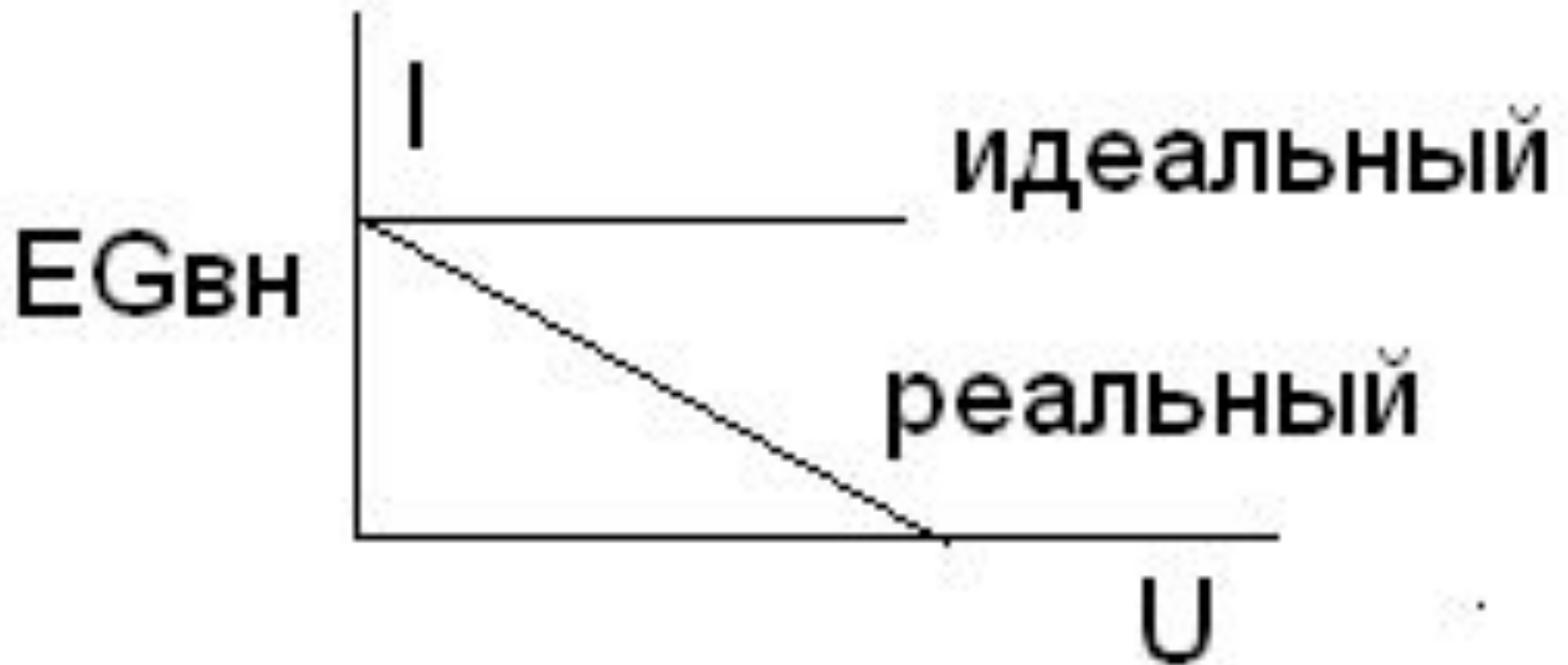
$$J = \frac{E}{R_{вн}}$$

$$E = \frac{I}{G_{вн}}$$

$$G_{вн} = \frac{1}{R_{вн}}$$

Источники питания электрических цепей

Внешние характеристики источника тока



Режимы работы источника постоянного тока

Режим холостого хода

Режим холостого хода соответствует разомкнутым зажимам источника, этот режим используется для измерения ЭДС источника.

$$I = 0 \qquad R_n = \infty \qquad U_{xx} = E$$

$$P_{xx} = EI = 0$$

Режимы работы источника постоянного тока

Режим короткого замыкания

Режим короткого замыкания создается при замыкании зажимов источника накоротко

$$R_H = 0 \quad U_H = 0 \quad I_{кз} = \frac{E}{R_{вн}} = EG_{вн}$$

$$P_H = I^2 R_H = 0$$

Режимы работы источника постоянного тока

Согласованный режим работы

Согласованный режим работы источника и нагрузки, когда $R_{вн}=R_n$ и характеризуется максимально возможной мощностью передачи.

Ток источника:
$$I = \frac{E}{(R_{вн} + R_n)}$$

Мощность приемника:
$$P_n = UI = I^2 R_n = R_n \frac{E^2}{(R_{вн} + R_n)^2} = \frac{E^2}{4R_{вн}}$$

Мощность источника:
$$P_{ист} = EI = \frac{E^2}{(R_{вн} + R_n)} = \frac{E^2}{2R_{вн}}$$

Режимы работы источника постоянного тока

Номинальный режим работы

- **Номинальный режим** работа источника и приемника при номинальных значениях токов и напряжений, на которые они рассчитаны. Номинальные значения указываются в паспортных данных на любое электротехническое устройство. Этот режим обеспечивает наибольшую экономичность и долговечность устройства.
-

Баланс мощностей

- Составляем уравнения для определения мощности приемника:
$$\sum P_{np} = \sum I^2 R$$

- Составляем уравнения для определения мощности источника:
$$\sum P_{ист} = \sum EI$$

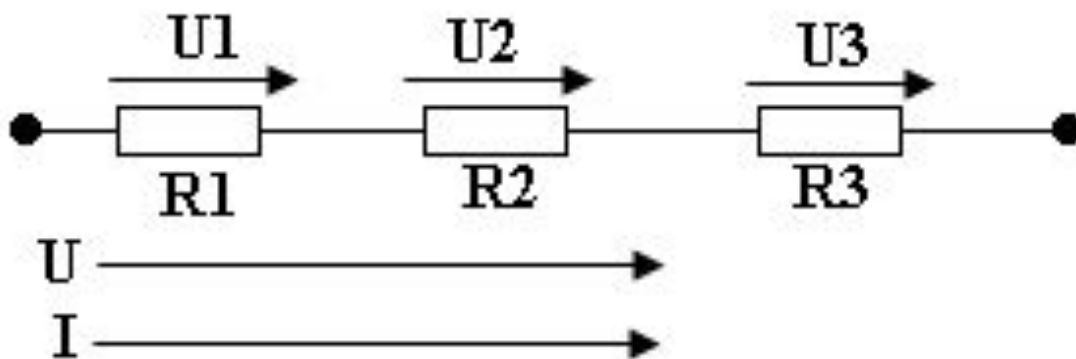
- Баланс сходится при условии равенства уравнений мощностей источника и приемника, т.е.:

$$\sum P_{np} = \sum P_{ист}$$

- Баланс считается сошедшимся, если погрешность не сходимости составляет не более 2%.
-

Эквивалентные преобразования пассивных участков электрической цепи

Последовательное соединение



$$R_{\text{экв}} = R1 + R2 + R3$$

$$I = \frac{U}{R_{\text{экв}}}$$

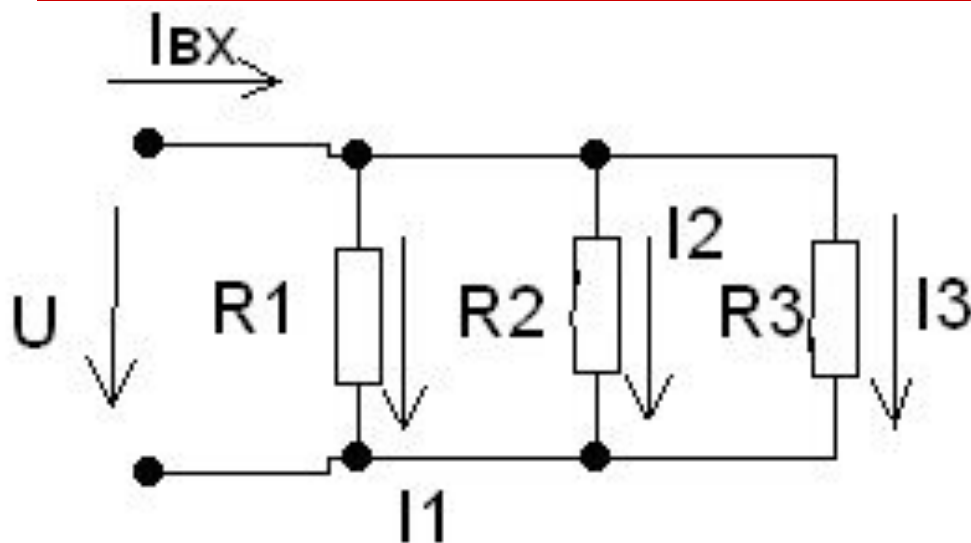
$$U = U1 + U2 + U3 = \\ = R1I + R2I + R2I = R_{\text{экв}} I$$

Свойства последовательного соединения:

- 1) При последовательном соединении через все элементы протекает один и тот же ток
 - 2) Напряжение на каждом из последовательно соединенных элементов меньше входного $U_i < U$
 - 3) последовательное соединение является делителем напряжения
-

Эквивалентные преобразования пассивных участков электрической цепи

Параллельное соединение



$$I_{\text{вх}} = I_1 + I_2 + I_3$$

$$I_1 = \frac{U}{R_1} = UG_1$$

$$I_2 = \frac{U}{R_2} = UG_2$$

$$I_3 = \frac{U}{R_3} = UG_3$$

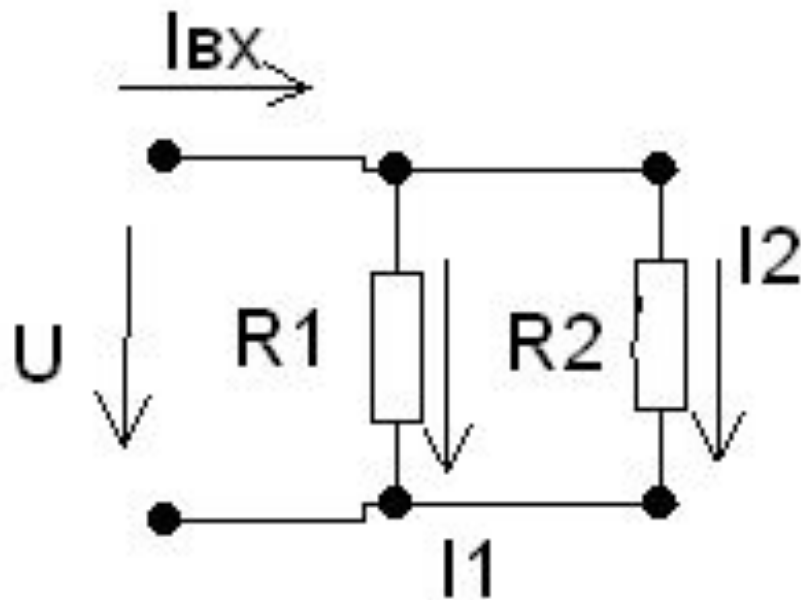
$$I_{\text{вх}} = U \sum G_i$$

Свойства параллельного соединения

- 1) Каждая ветвь находится под одним и тем же напряжением источника
 - 2) Эквивалентное сопротивление всегда меньше наименьшего из сопротивлений ветвей
 - 3) Ток в каждой ветви всегда меньше тока источника. Параллельная цепь является делителем тока.
-

Эквивалентные преобразования пассивных участков электрической цепи

Частный случай параллельного соединения



$$I_1 = U/R_1 \quad I_2 = U/R_2$$

$$U = I_{вх} R_{экв}$$

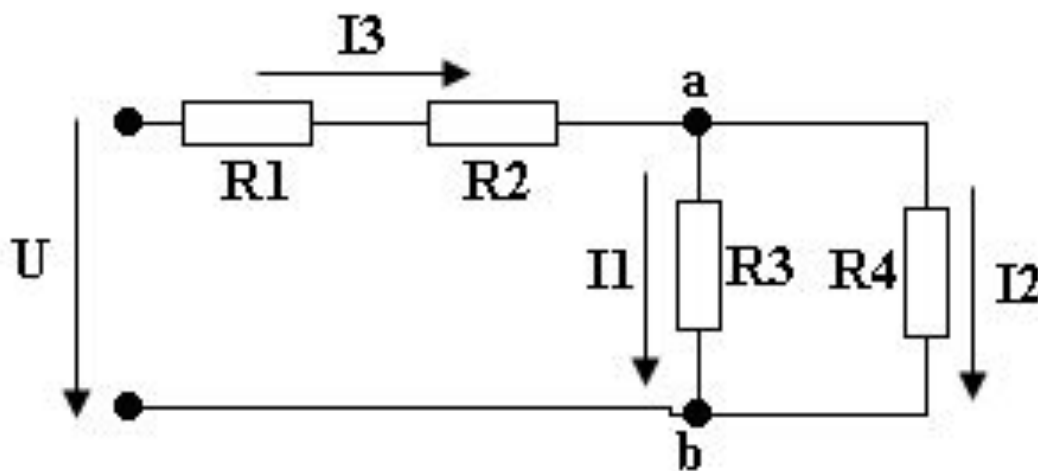
$$G_{экв} = \frac{1}{R_1} + \frac{1}{R_2} = \frac{R_1 + R_2}{R_1 R_2}$$

$$R_{экв} = \frac{R_1 R_2}{R_1 + R_2}$$

$$I_1 = \frac{R_{экв} I_{вх}}{R_1} = \frac{I_{вх} R_2}{R_1 + R_2}$$

$$I_2 = \frac{R_{экв} I_{вх}}{R_2} = \frac{I_{вх} R_1}{R_1 + R_2}$$

Эквивалентные преобразования пассивных участков электрической цепи Смешанное соединение



$$R_{\text{экв}} = R_1 + R_2 + \frac{R_3 R_4}{R_4 + R_3}$$

$$R_{ab} = \frac{R_3 R_4}{R_4 + R_3}$$

$$I_3 = I_1 + I_2 \quad I_3 = \frac{U}{R_{\text{экв}}}$$

$$U = U_1 + U_2 + U_{ab}$$

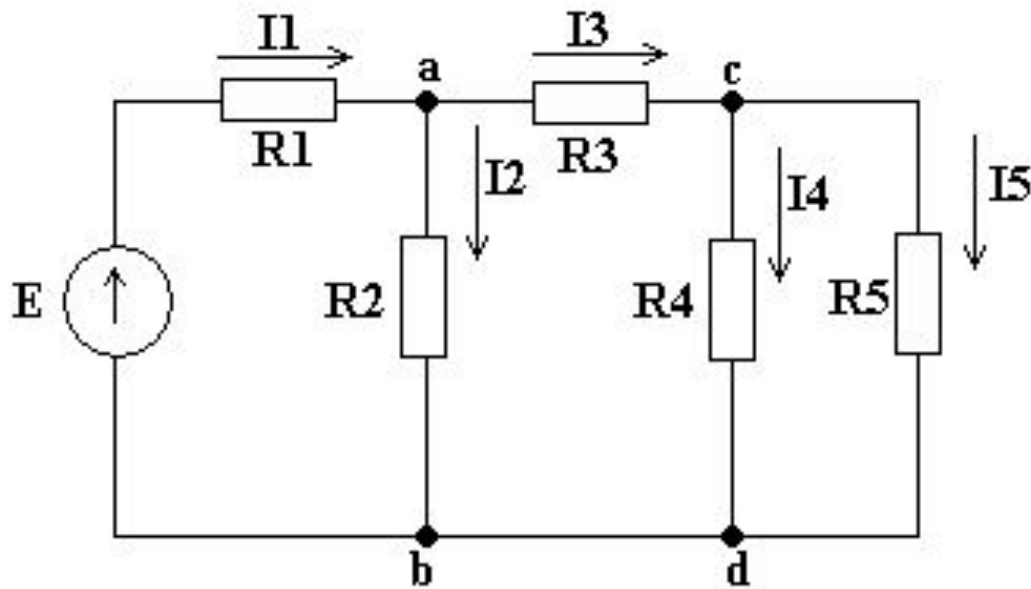
$$U_{ab} = I_3 R_{ab}$$

$$I_1 = \frac{U_{ab}}{R_3}$$

$$I_2 = \frac{U_{ab}}{R_4}$$

Методы расчета электрических цепей с ОДНИМ ИСТОЧНИКОМ ПИТАНИЯ

Метод подобия, метод пропорциональной величины



$$I'_5 = 1A$$

$$U'_{cd} = I'_5 R_5 \quad I'_4 = \frac{U'_{cd}}{R_4}$$

$$I'_3 = I'_4 + I'_5$$

$$U'_{ab} = R_3 I'_3 + U'_{cd}$$

$$I'_2 = \frac{U'_{ab}}{R_2} \quad I'_1 = I'_2 + I'_3$$

$$E' = U'_{ab} + R_1 I'_1 \quad k = \frac{E}{E'}$$

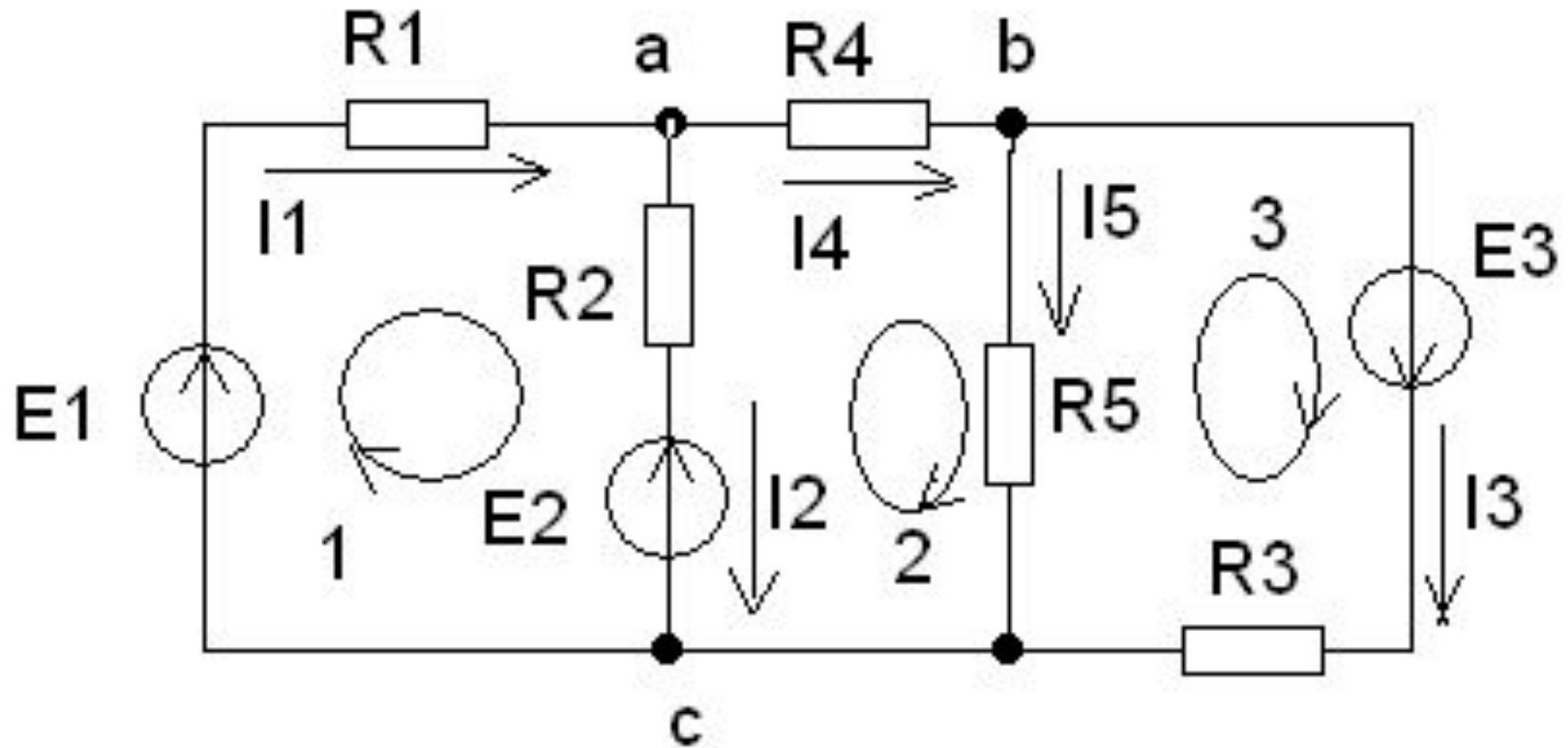
Методы расчета электрических цепей с несколькими источниками питания

При помощи законов Кирхгофа

Алгоритм

1. Определить количество узлов, ветвей и независимых контуров
 2. Задаться направлениями токов и обхода контуров произвольно.
 3. Установить число независимых уравнений по 1-ому закону Кирхгофа ($q-1$) и составить их, где q -количество узлов
 4. Определить число уравнений по 2-ому закону Кирхгофа ($p-q+1$) и составить их, где p - количество ветвей.
 5. Решая совместно уравнения, определяем недостающие параметры цепи.
 6. По полученным данным производится проверка расчетов, подставляя значения в уравнения по 1-ому и 2-ому законам Кирхгофа или составив и рассчитав баланс мощностей.
-

Методы расчета электрических цепей с несколькими источниками питания При помощи законов Кирхгофа (пример)



Методы расчета электрических цепей с несколькими источниками питания

При помощи законов Кирхгофа (пример)

Для контура 1

$$I_1 R_1 + I_2 R_2 = E_1 - E_2$$

Для контура 2

$$I_4 R_4 + I_5 R_5 - I_2 R_2 = E_2$$

Для контура 3

$$I_3 R_3 - I_5 R_5 = E_3$$

Для узла а

$$I_1 - I_2 - I_4 = 0$$

Для узла b

$$I_4 - I_5 - I_3 = 0$$

Баланс мощностей

$$P_{пр} = I_1^2 R_1 + I_2^2 R_2 + I_3^2 R_3 + I_4^2 R_4 + I_5^2 R_5$$

$$P_{ист} = E_1 I_1 + E_3 I_3 + E_2 I_3$$

Методы расчета электрических цепей с несколькими источниками питания

Метод контурных токов (пример)

1. Запишем действительные токи через контурные:
по внешним ветвям: $I_1 = I_M$ $I_3 = I_L$ $I_4 = I_H$
по смежным ветвям: $I_2 = I_M - I_H$ $I_5 = I_H - I_L$
 2. Составим уравнения по второму закону Кирхгофа, так, как 3 контура, следовательно будет три уравнения:
для первого контура: $I_M (R_1 + R_2) - I_H R_2 = E_1 - E_2$
для второго контура: $-I_M R_2 + I_H (R_2 + R_4 + R_5) - I_L R_5 = E_2$
для третьего контура: $-I_H R_5 + I_L (R_3 + R_5) = E_3$
 3. Решая полученную систему уравнений, находим контурные токи
 4. Зная контурные токи, определяем действительные токи схемы
-

Методы расчета электрических цепей с несколькими источниками питания

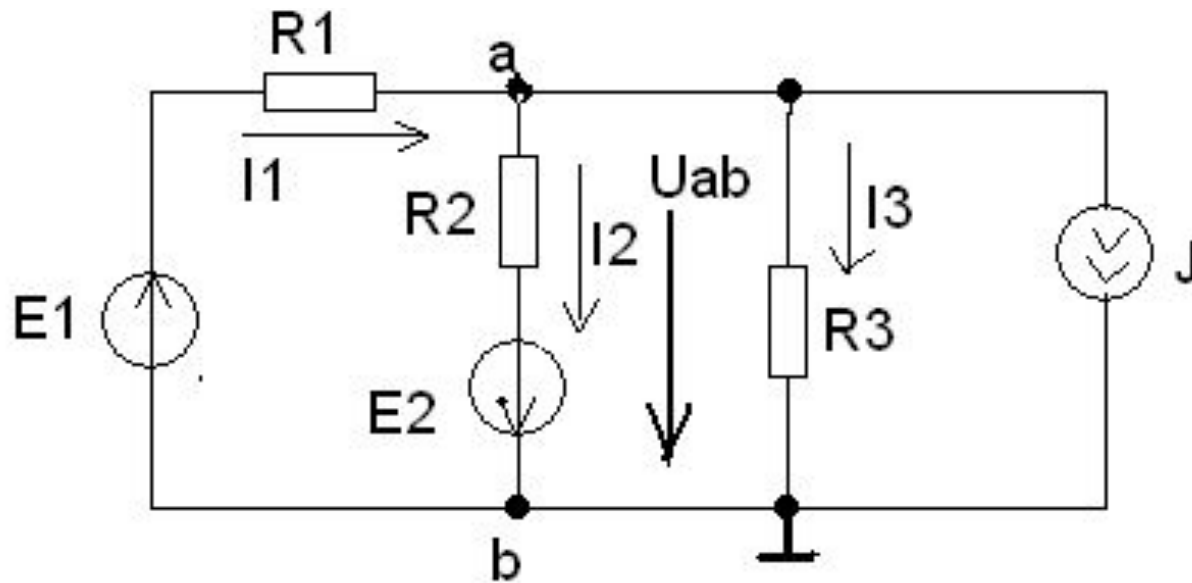
Метод двух узлов

Алгоритм

1. Задаются положительные направления токов и напряжение между двумя узлами произвольно.
 2. Уравнение для определения межузлового напряжения
$$U_{ab} = \frac{\sum GE + \sum J}{\sum G}$$
 3. Токи схемы определяются по обобщенному закону Ома
-

Методы расчета электрических цепей с несколькими источниками питания

Метод двух узлов (пример)



$$I_1 = \frac{E_1 - U_{ab}}{R_1}$$
$$I_2 = \frac{E_2 + U_{ab}}{R_2}$$
$$I_3 = \frac{U_{ab}}{R_3}$$

$$U_{ab} = \frac{E_1 / R_1 - E_2 / R_2 - J}{1 / R_1 + 1 / R_2 + 1 / R_3}$$

$$U_{ab} = \frac{E_1 G_1 - E_2 G_2 - J}{G_1 + G_2 + G_3}$$
