



# сувенирный топорик

Учитель технологии Дуничев А.М.



**Скажи мне и я забуду.**

**Покажи мне и я запомню.**

**Дай мне действовать самому,  
и я научусь.**

*китайская мудрость*

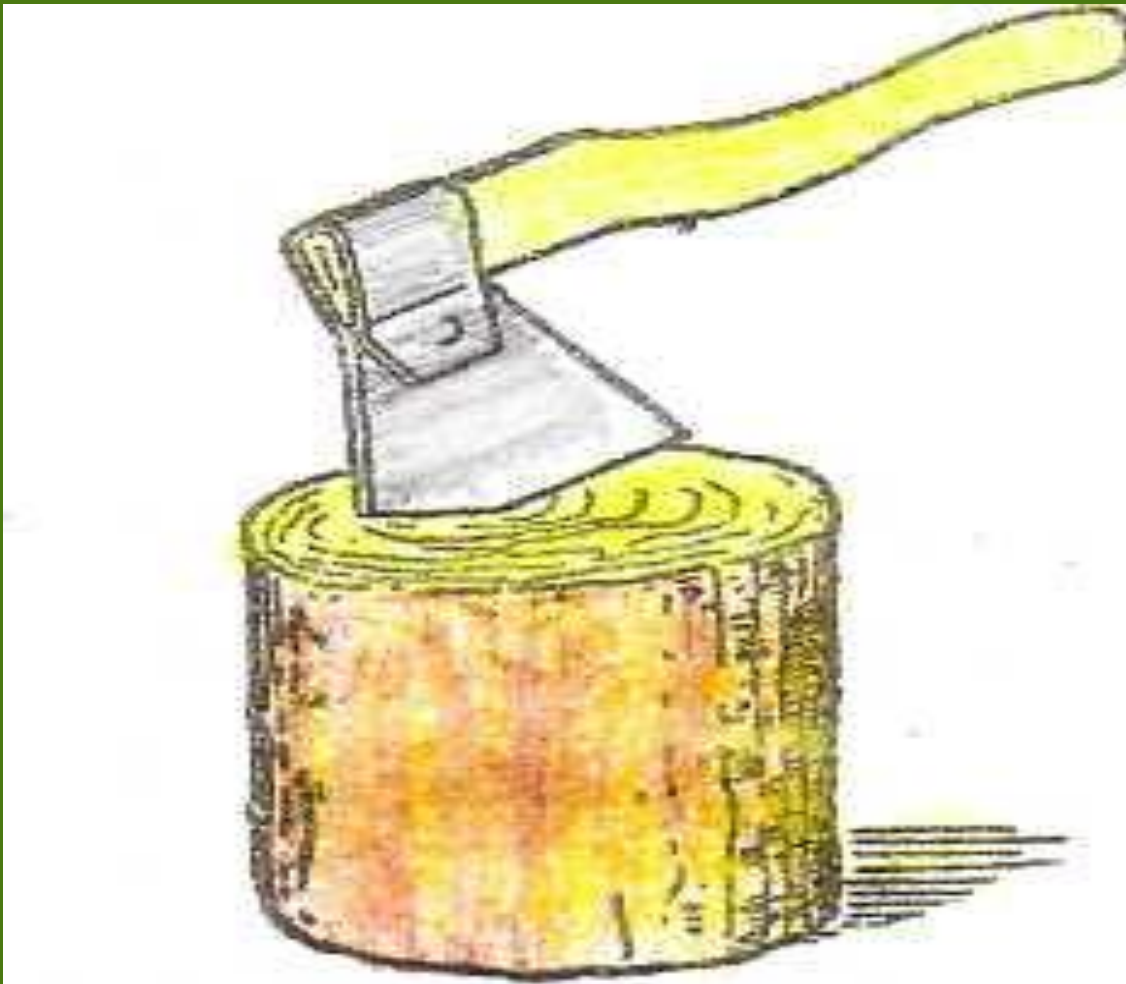
## ЦЕЛЬ УРОКА:

Расширять представления учащихся о декоративно-прикладном творчестве и о работе с тонколистовым металлом, как одной из его форм.

# МАТЕРИАЛЬНО-ТЕХНИЧЕСКОЕ ОСНАЩЕНИЕ УРОКА:

- образец изделия – сувенир «Топорик»,
- развертки изделий,
- заготовки,
- чертилки,
- ножницы,
- нож - косяк,
- пассатижи,
- напильники,
- молоток,
- линейки, карандаши,
- маршрутные карты,
- сверлильный станок (дрель).

# ОБЪЕКТ ТРУДА – СУВЕНИРНЫЙ ТОПОРИК



# СУВЕНИР

- Сувенир (фр. *souvenir* - *воспоминание, память*) — предмет, предназначенный напоминать о чём-то, например, о посещении места паломничества) — предмет, предназначенный напоминать о чём-то, например, о посещении места паломничества **ТУРИСТОВ**,

# СУВЕНИРЫ ИЗ МЕТАЛЛА:



# СУВЕНИРЫ ИЗ ПРОВОЛОКИ





# ГОЛОВОЛОМКА




# КУЛОН ИЗ МЕТАЛЛА



# ЖЕСТОВСКИЕ ПОДНОСЫ



- 
- Что может сравниться по красоте и теплоте с оригинальным украшением или сувениром сделанным своими руками.

# СУВЕНИРЫ СДЕЛАННЫЕ СВОИМИ РУКАМИ





slando.ru

# ИСТОРИЯ ТОПОРА

Первобытный топор — это просто грубо заострённый камень в руке. Такой снаряд (по разным подсчётам, ему от 800 тыс. до 400 тыс. лет) был одновременно молотом, и долотом, и скребком, и оружием.



- Первые топоры, имеющие похожую на современную форму, появились в мезолите (около 6000 до н. э.). До этого люди пользовались просто заточенными или не очень камнями без рукоятки. Лезвия первых топоров изготавливались из кости или рога. Топоры использовались для рубки деревьев и обработки полученной древесины.
- Функция топоров с тех времен практически не изменилась. Начиная с позднего неолита распространенными были небольшие каменные топоры с прямоугольным лезвием.





# Современные топоры



# Резание металла ножницами

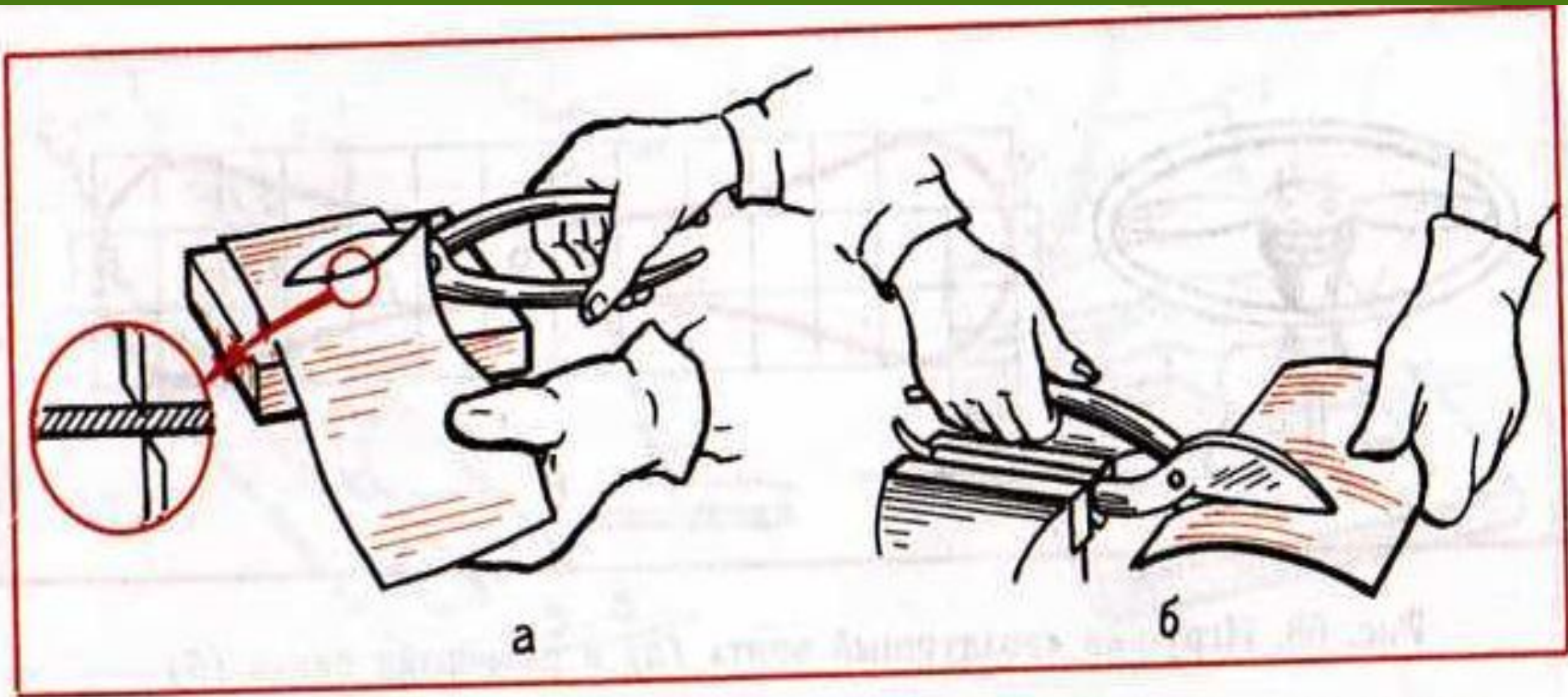


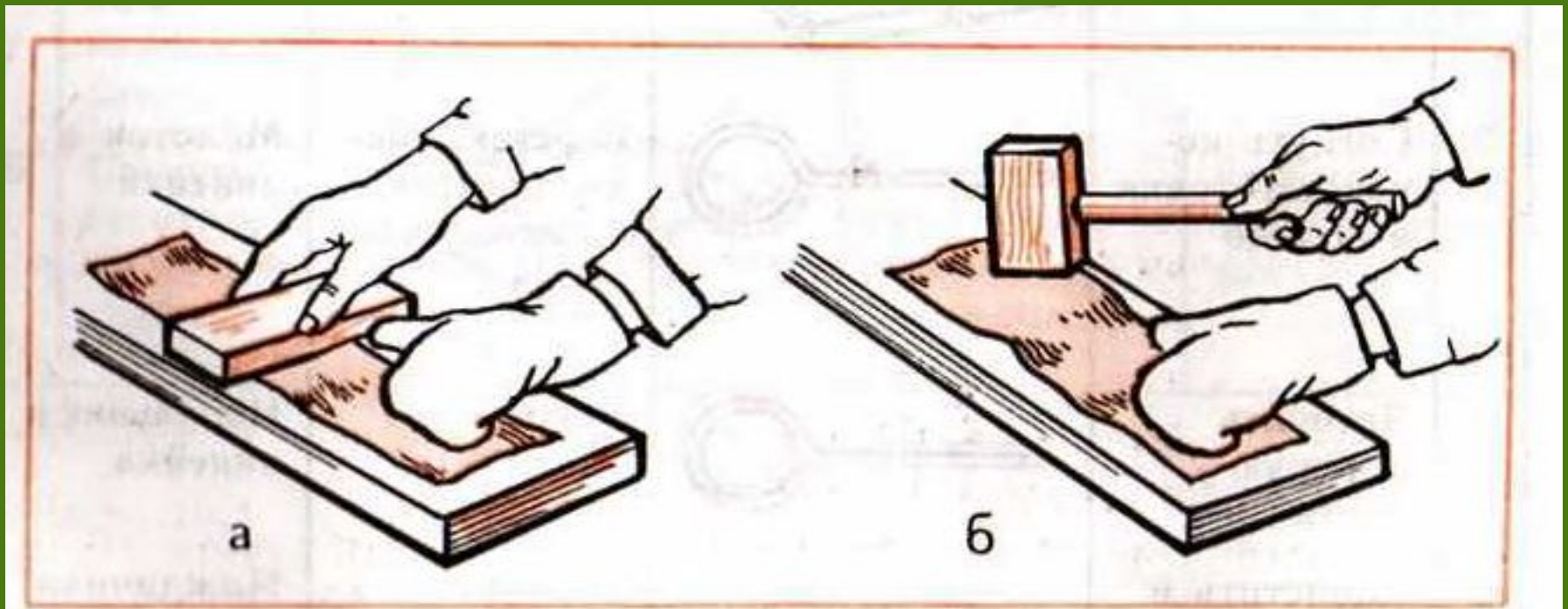
Рис. 70. Резание ножницами:  
а — на столе верстака; б — с закреплением ножниц в тисках

# Техника безопасности при резании металла

- Обязательно надевать рукавицу на руку, удерживающую заготовку.
- Слесарные ножницы надежно закреплять в тисках.
- Не держать левую руку близко к ножницам и кусачкам, чтобы пальцы не попали под лезвие.
- Подавать ножницы и кусачки товарищу нужно ручками от себя, а класть на стол – ручками к себе.
- Если кусачками отрезается небольшой кусок проволоки, откусываемую часть направлять в сторону защитного экрана верстака.

# Правка металла

Слесарная операция по выравниванию заготовок.



Правка заготовок из тонколистового металла:  
а — деревянным бруском; б — киянкой

# Техника безопасности при правке металла

- Осторожно обходиться с заготовками, поскольку листовой металл имеет острые кромки.
- Обязательно надевать рукавицу на руку, удерживающую заготовку при правке.
- Работать только исправными киянкой и молотком.
- Держать руку, которая удерживает заготовку, по возможности дальше от места удара молотком и киянкой.
- Не стоять за спиной товарища, когда он работает.

# ГИБКА МЕТАЛЛА

- СЛЕСАРНАЯ ОПЕРАЦИЯ, С ПОМОЩЬЮ ЗАГОТОВКЕ ИЛИ ЕЁ ЧАСТИ ПРИДАЕТСЯ НЕОБХОДИМАЯ ФОРМА.

# Способы гибки металла

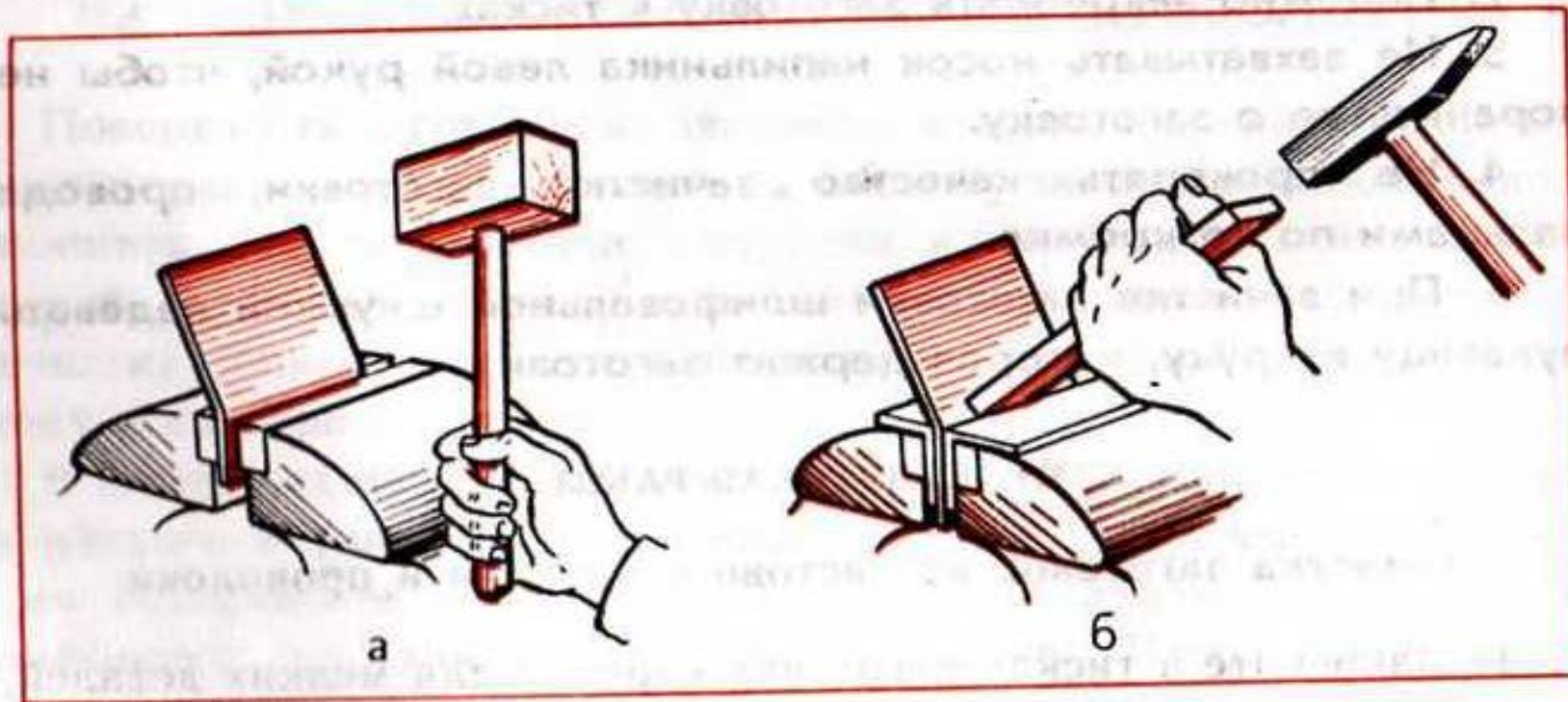
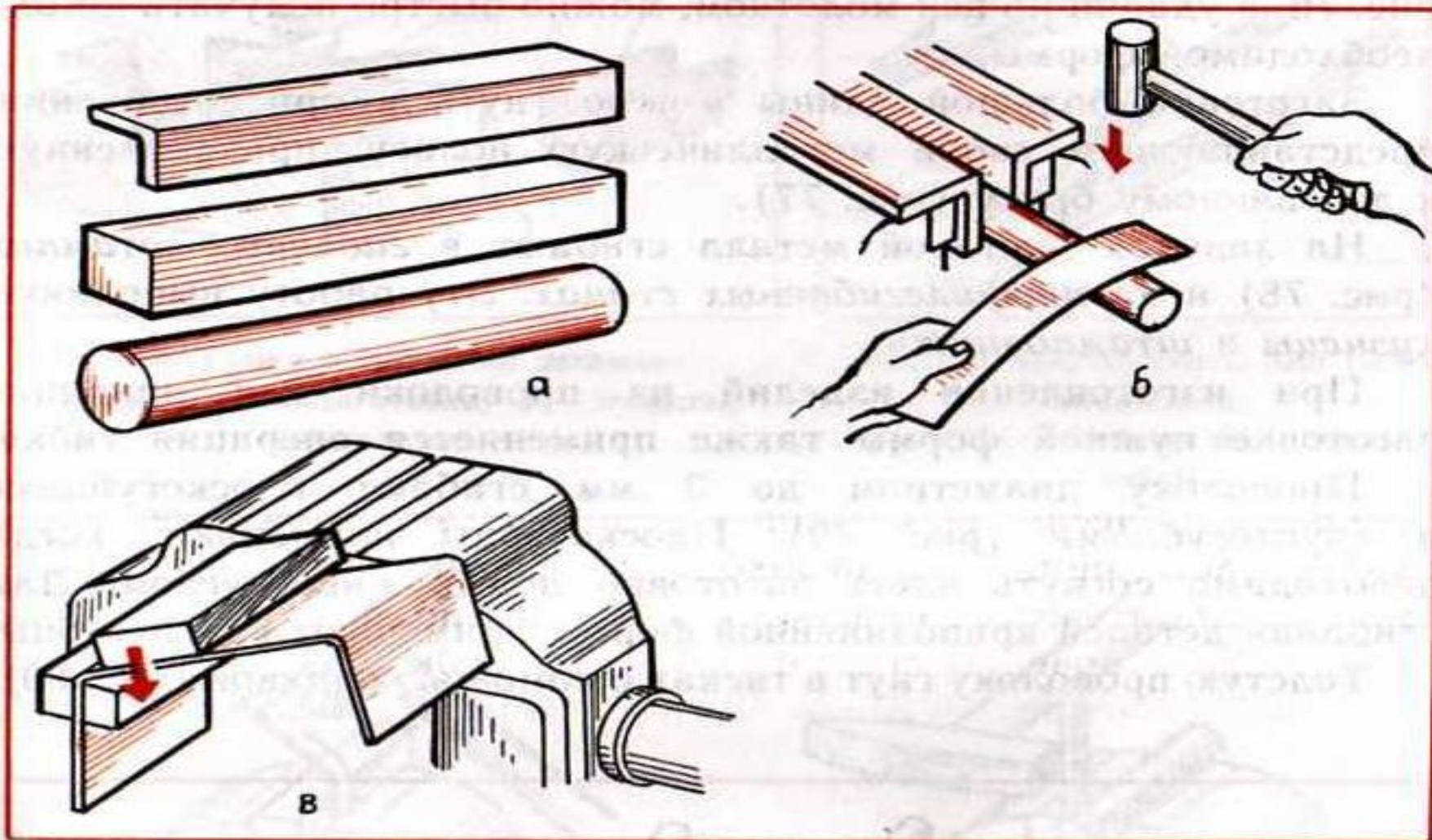


Рис. 74. Сгибание заготовок из тонколистового металла в тисках:  
а — киянкой; б — с помощью слесарного молотка и деревянного бруска





Гибка тонколистового металла с помощью оправок:  
а — оправки; б, в — приемы гибки

# Техника безопасности при гибке металла

- Работать только исправными киянкой и молотком.
- Надежно закреплять заготовку в тисках.
- Не стоять за спиной работающего.
- Не класть оправки и инструменты на край верстака

# Рефлексия.

1. Какое значение для тебя лично имеют знания и умения, полученные на уроке?
2. Ты помогал другим или тебе помогали?
3. Что вызвало наибольшие затруднения?