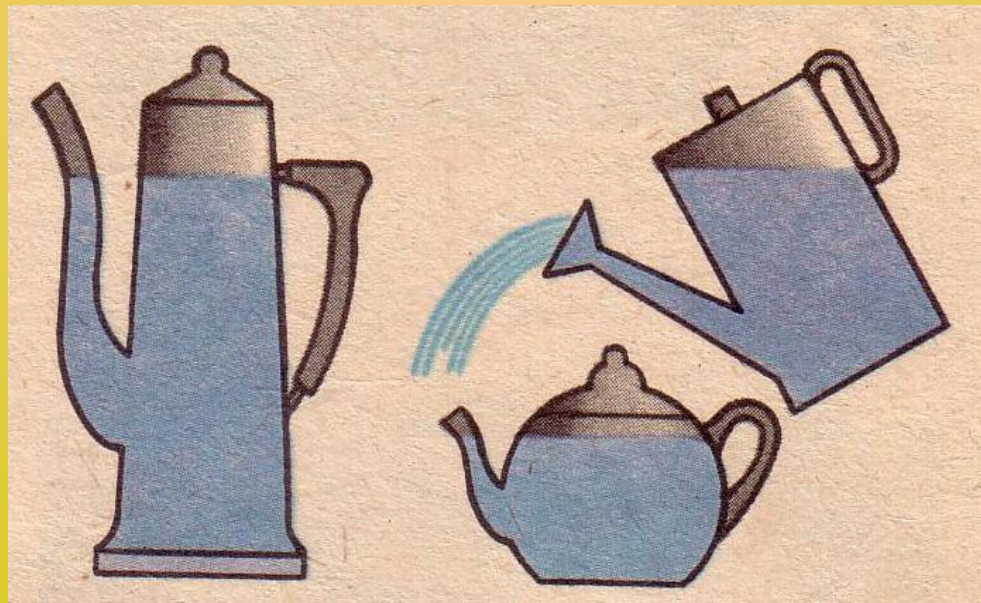


**Сосуды,
имеющие общую
(соединяющую их)
часть, заполненную
покоящейся жидкостью,
называются
сообщающимися**



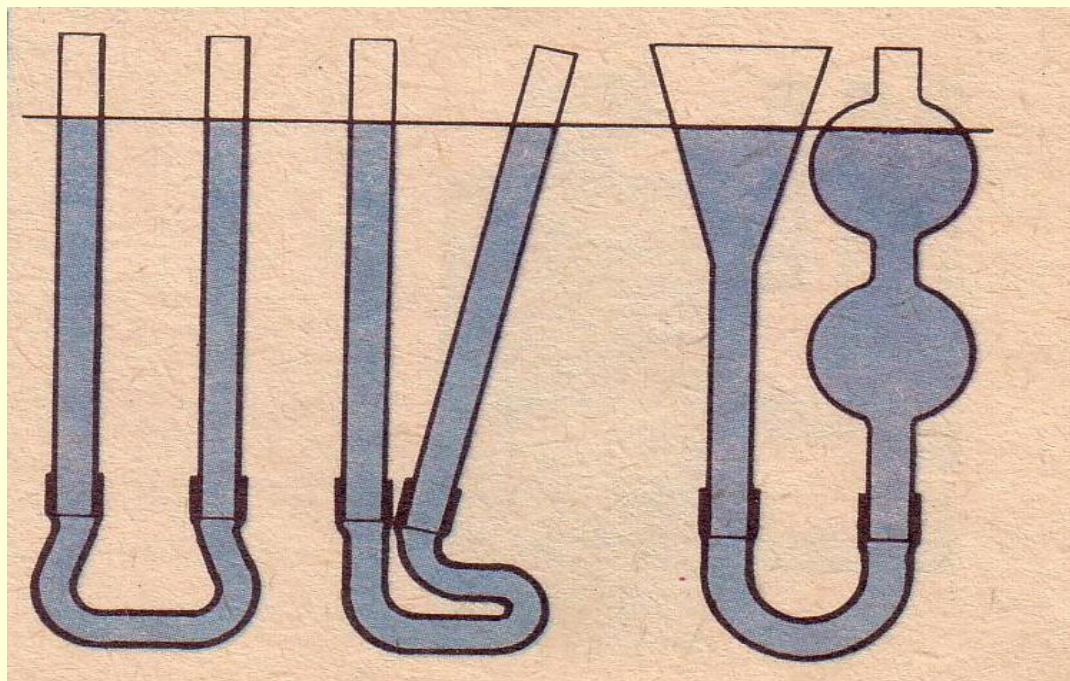
Щ
а
ю
Щ
и
Х
с
я
с
о

Закон сообщающихся сосудов:

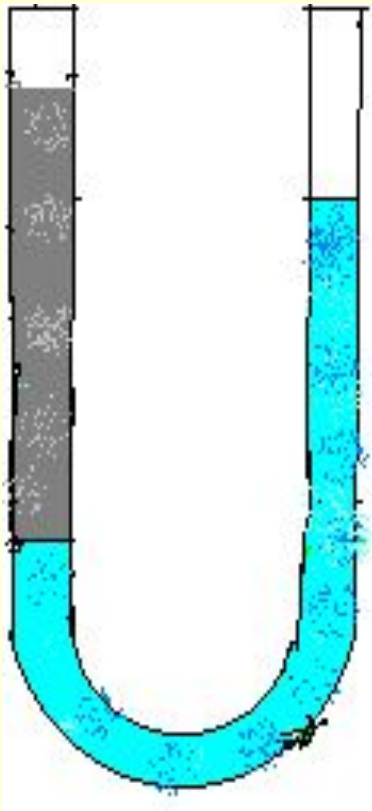
однородная жидкость

в сообщающихся сосудах

устанавливается на одном уровне.



Что произойдет, если в сообщающиеся сосуды налить две несмешивающиеся жидкости разной плотности?



При равенстве давлений высота столба жидкости с большей плотностью будет меньше высоты столба жидкости с меньшей плотностью.

Докажите это, используя закон Паскаля и определение гидростатического давления.

Проверим ваш результат

$$p_1 = p_2,$$

$$p_1 = g\rho_1 h_1, \quad p_2 = g\rho_2 h_2,$$

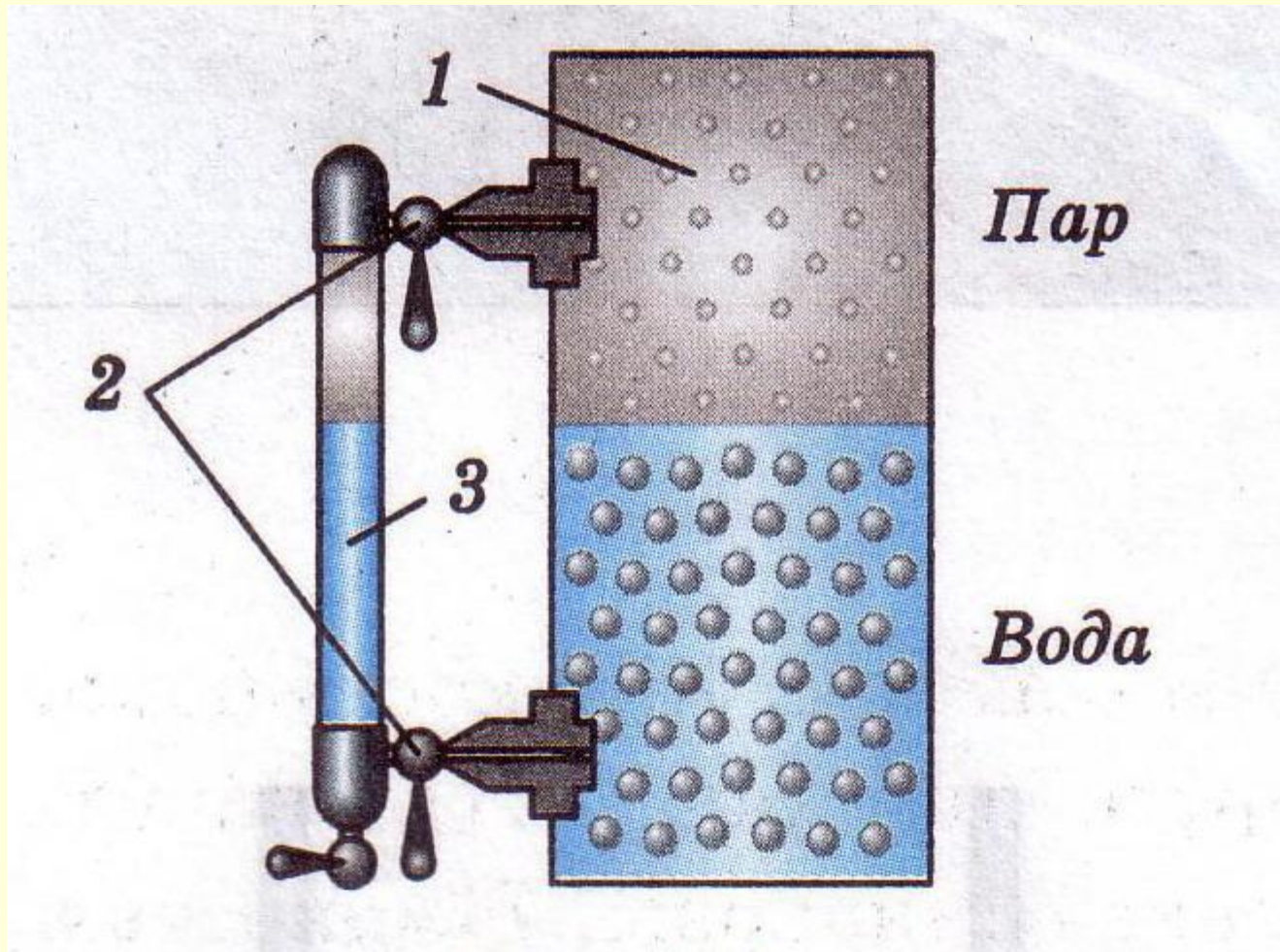
$$g\rho_1 h_1 = g\rho_2 h_2, \quad \text{т.е.} \quad h_1 : h_2 = \rho_2 : \rho_1.$$

Высоты столбов разнородных жидкостей

в сообщающихся сосудах

обратно пропорциональны их плотностям

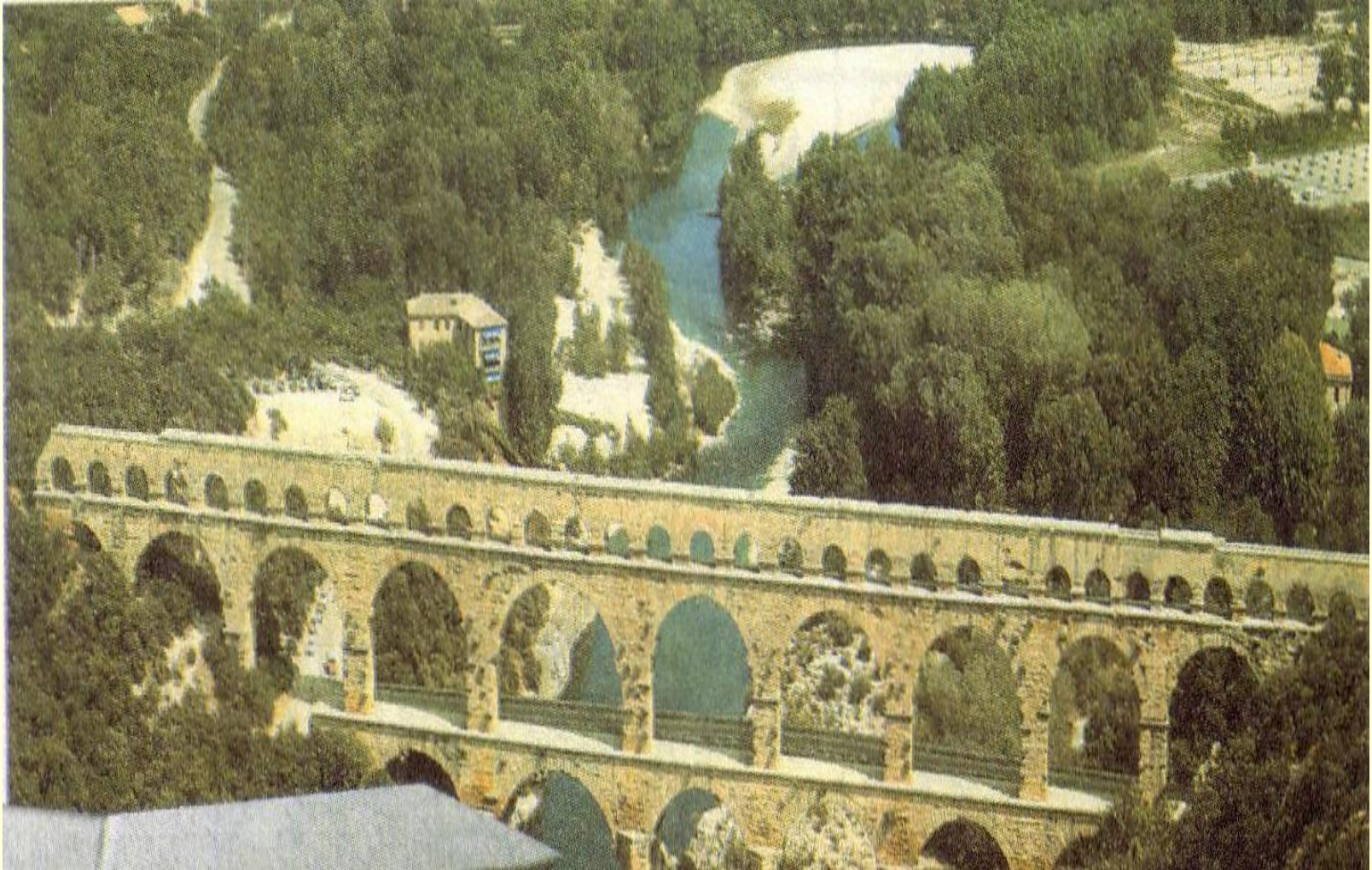
Водомерное стекло парового котла.



Действие гейзеров и артезианских колодцев основано на законе сообщающихся сосудов.

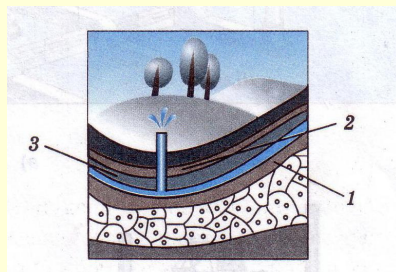
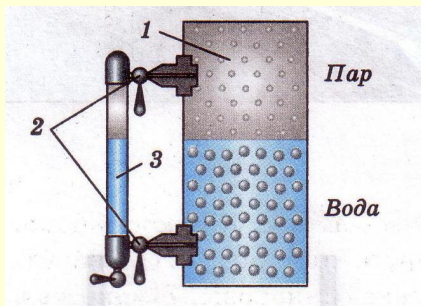
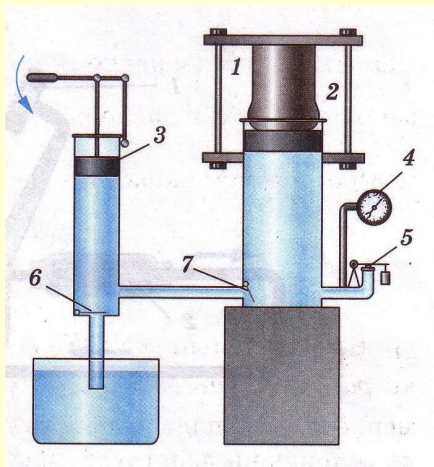


**Римлянам был неизвестен закон сообщающихся сосудов.
Для снабжения населения водой они возводили много-
километровые акведуки, водопроводы, доставлявшие
воду из горных источников.**



Повторим изученное:

Сообщающиеся сосуды



гейзер

фонтан

шлюз

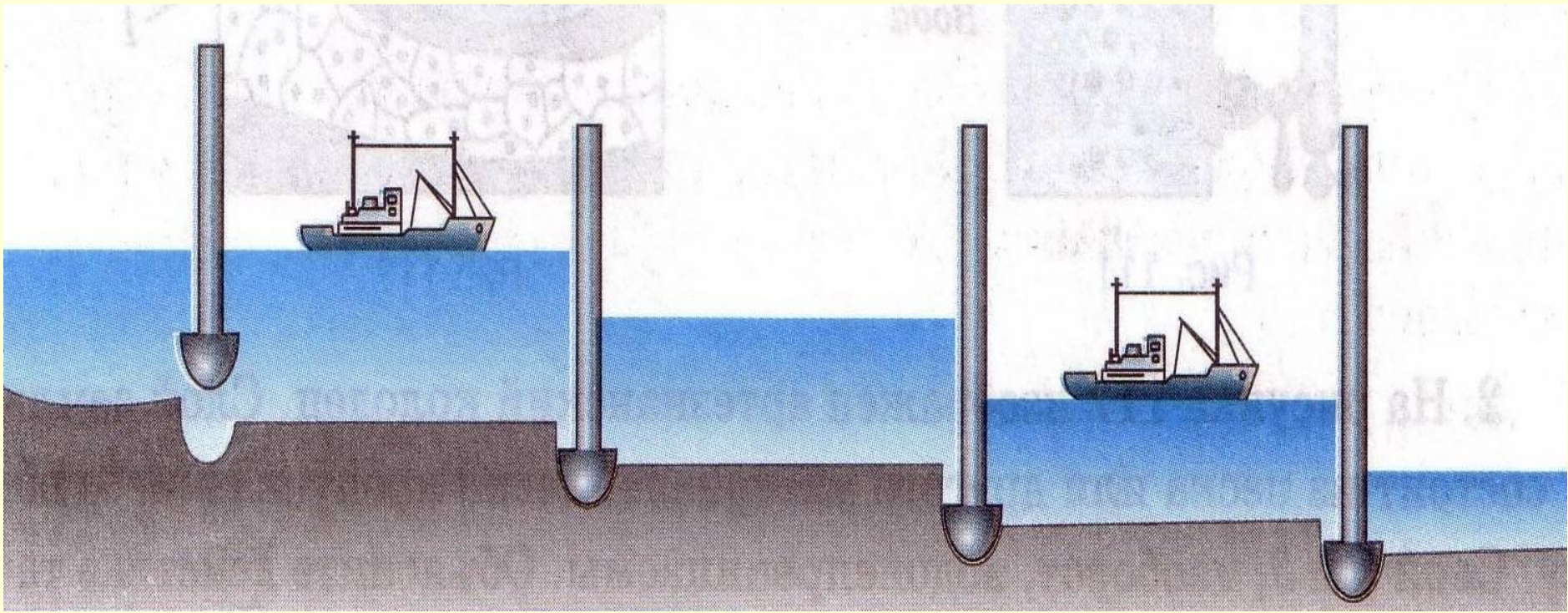
водопровод с
водонапорной башней

гидравлический
пресс

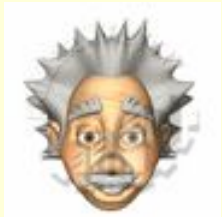
водомерные
стекла

артезианский
колодец





**Используя схему шлюзования судов,
объясните
принцип действия шлюзов**



Всем спасибо за работу.

Домашнее задание:

Обязательное: изучить § 39.

Дополнительное:

подумайте, как можно было бы наиболее простыми средствами
устроить фонтан где-нибудь в парке или во дворе,
начертите схему такого устройства и объясните его действие.

