



НАЦИОНАЛЬНЫЙ ИССЛЕДОВАТЕЛЬСКИЙ
МОСКОВСКИЙ
ГОСУДАРСТВЕННЫЙ
СТРОИТЕЛЬНЫЙ
УНИВЕРСИТЕТ

Эргономика спальнной комнаты. Автоподъемник кровати.

Выполнила:
Строганова Василиса,
ученица 10 Г класса
Куратор: Хорхе Хоакин Гонсалес —
Ушаков
ГБОУ школа №1506

семьи выбирают съемное жильё или задумываются о приобретении однокомнатных, малогабаритных квартир. Застройщики в Москве предлагают покупателям малогабаритные студии от 15 м², которые набирают популярность среди покупателей. Такие условия трудно назвать

Актуальность:



Цель и задачи

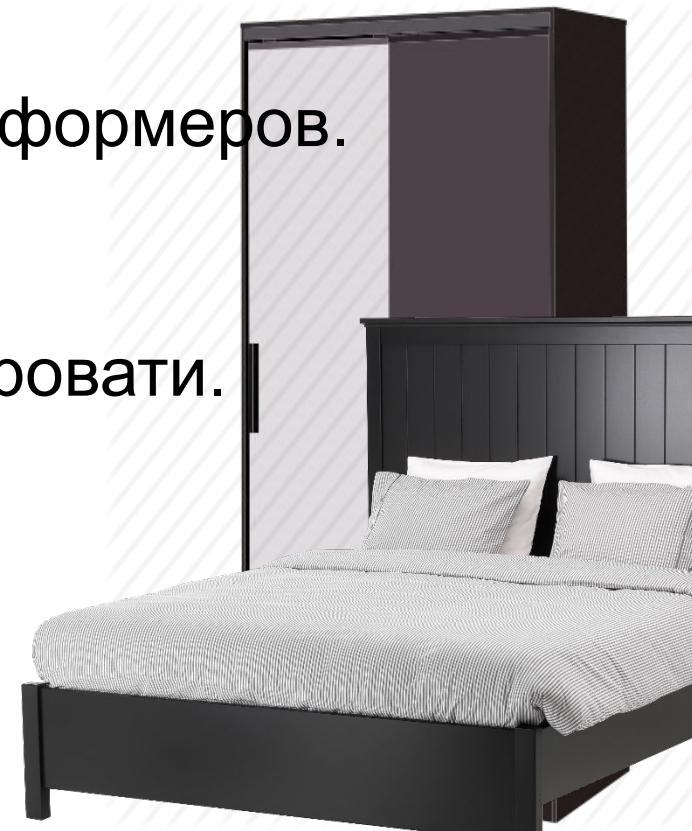


Цель:

Создание прототипа кровати с подъемным механизмом

Задача:

- Изучить предложения рынка жилья и кроватей - трансформеров.
- Изучить основы 3d-моделирования в КОМПАС-3D.
- Изучить среду программирования TRIK STUDIO.
- Изготовить детали из фанеры для сборки прототипа кровати.
- Создание механизма подъемника.



Прототипы



Шкаф-кровать-диван модель #50 \ фабрика Шкаф-кровать-Дон

С картой @Пэй

117810₽ / без: 119000₽

Курьером с 25 ноября

Шкаф-кровать-дон



Шкаф кровать трансформер с креплением к стене, Stylint, Бонн Элегант (угол справа),...

★★★★★ 5.0/2

С картой @Пэй

137662₽ / без: 139053₽

Курьером с 15 февраля

Stylint

-7%

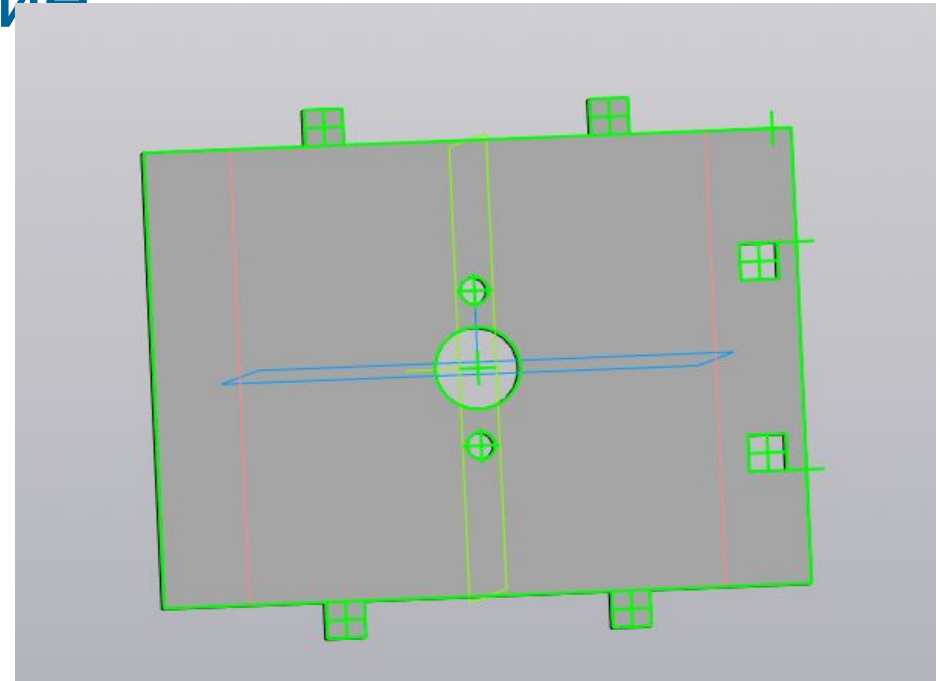
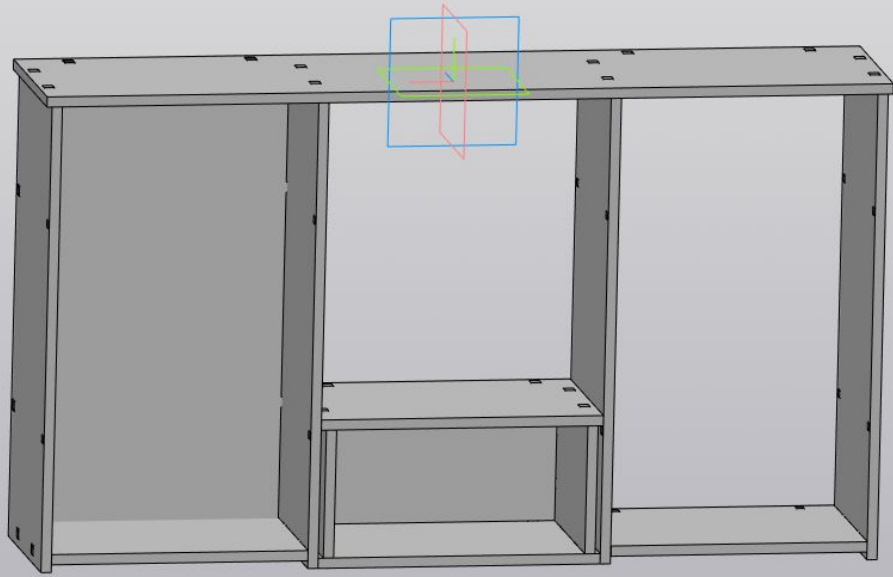


83 460 руб: **77 290 руб.**

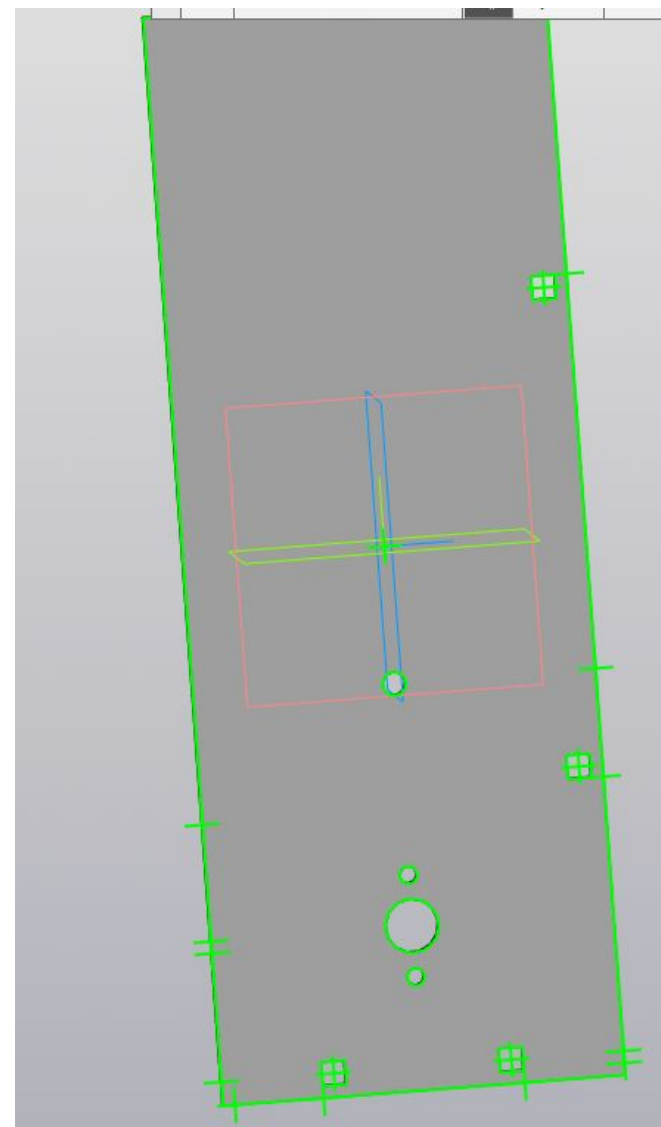
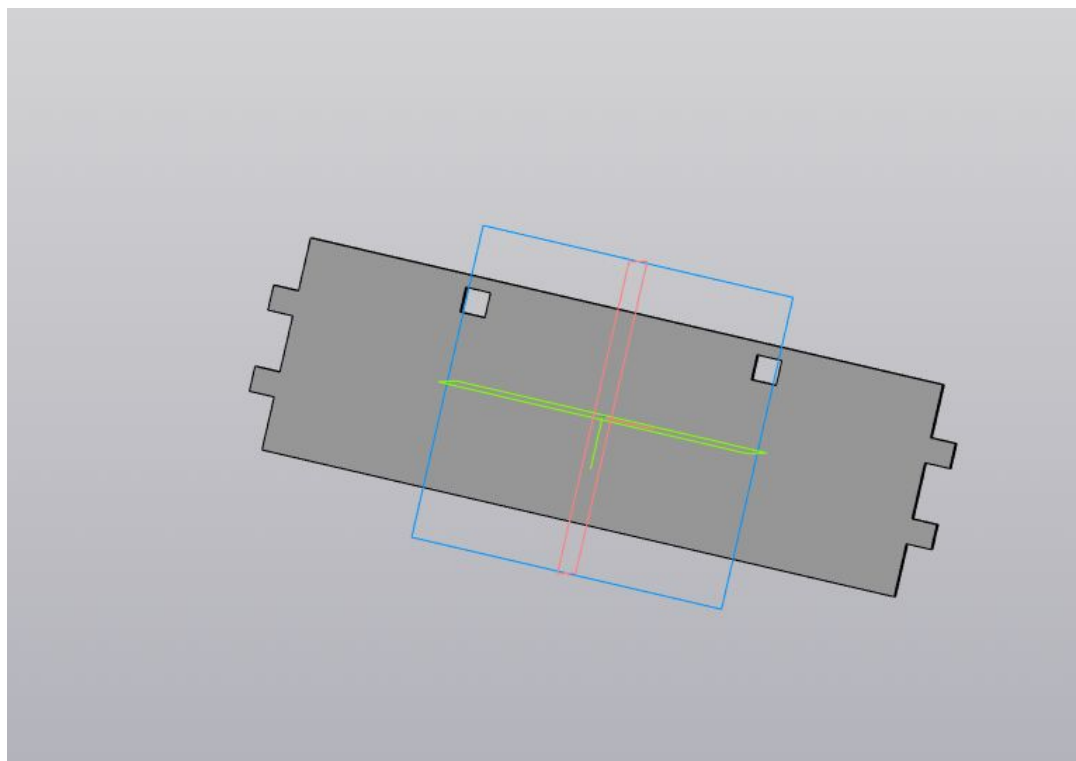
Шкаф-кровать трансформер Блэк BMS

★★★★★ (34)

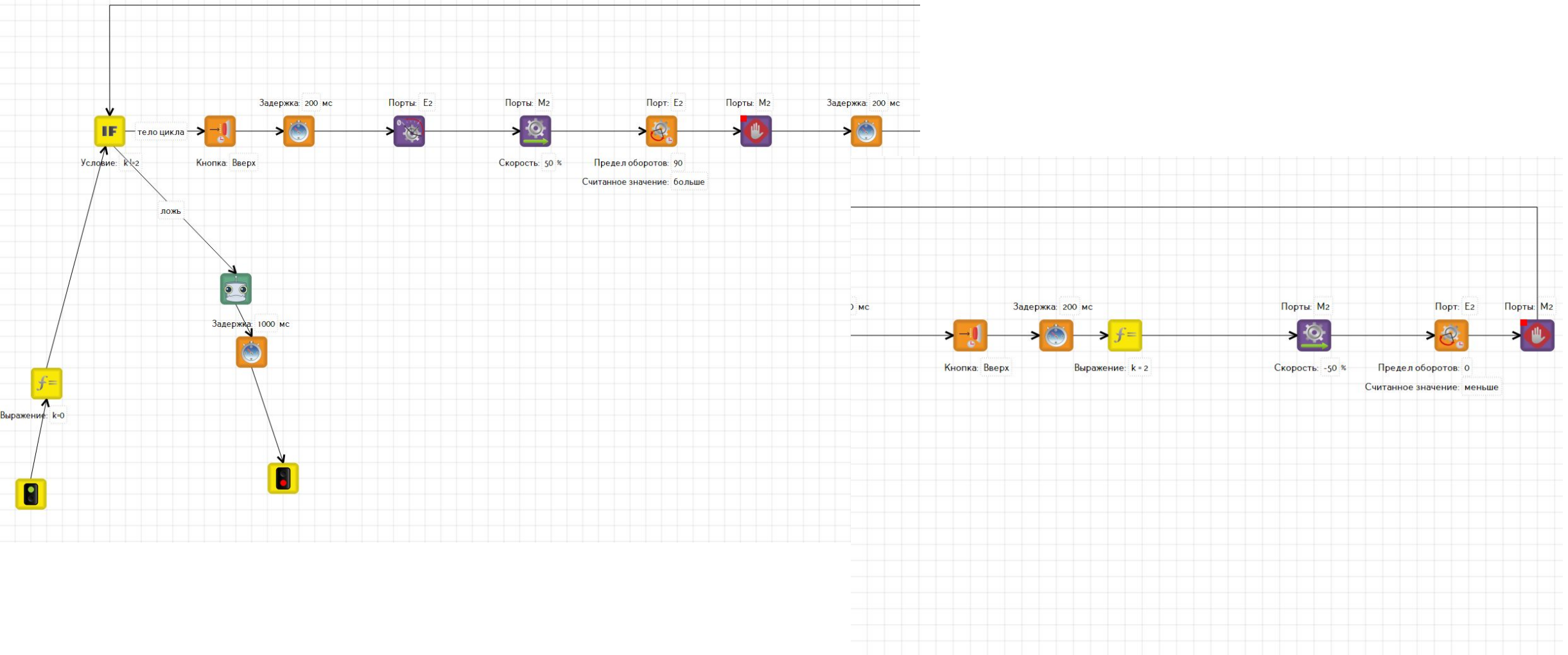
3D МОДЕЛИРОВАНИЕ



3D моделирование



Программирование



Вырезка и сборка прототипа

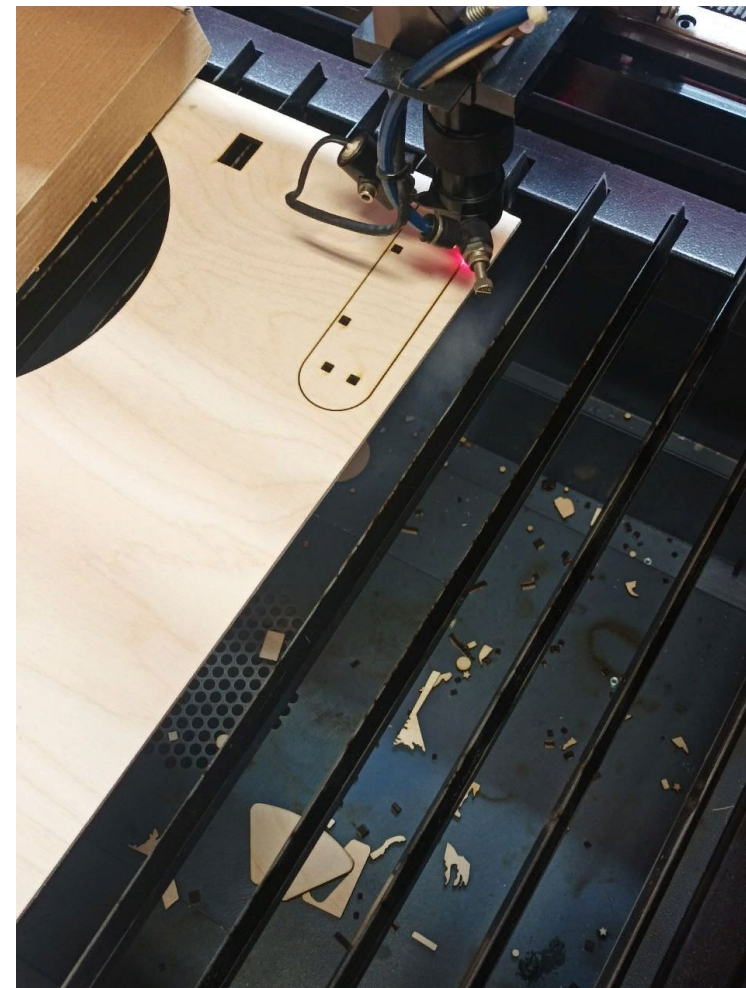
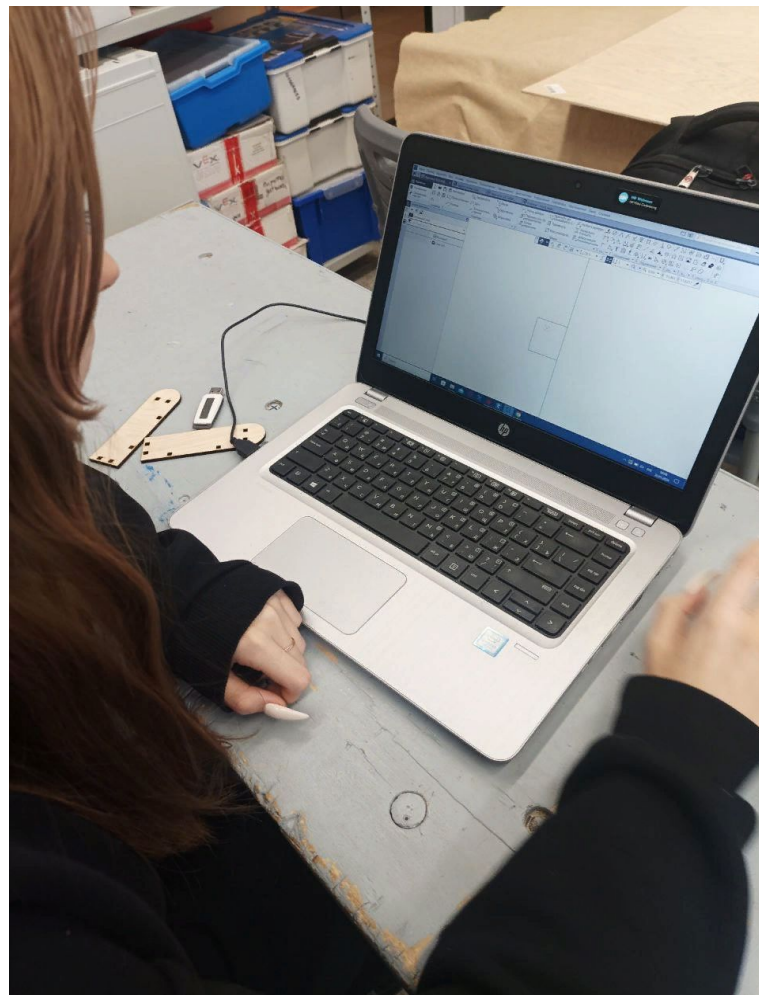
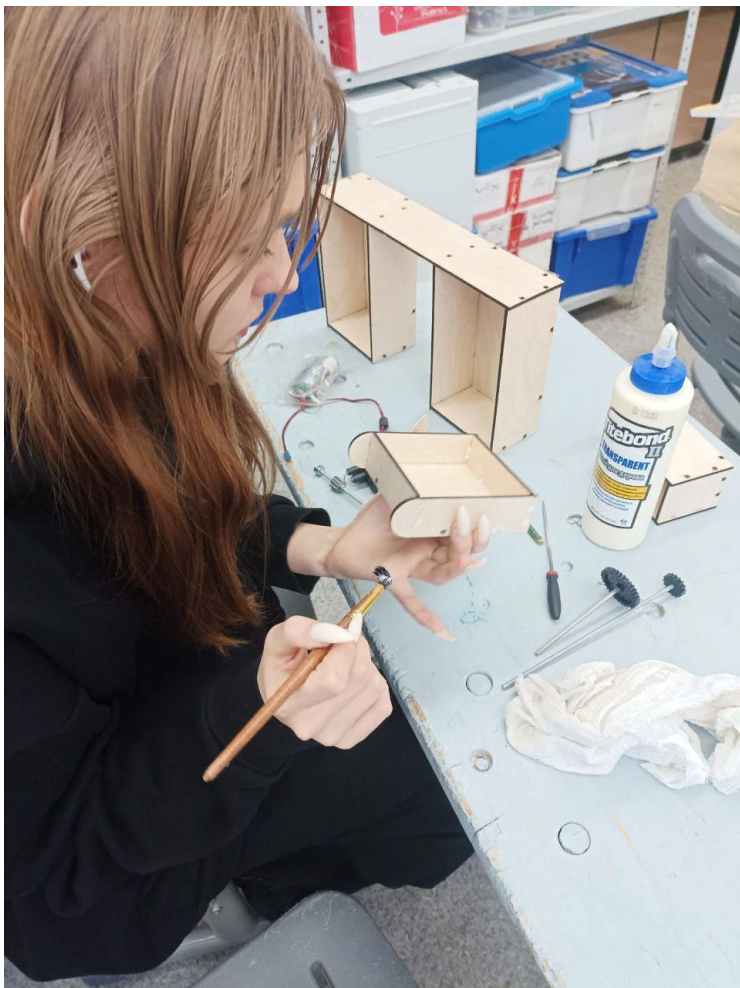


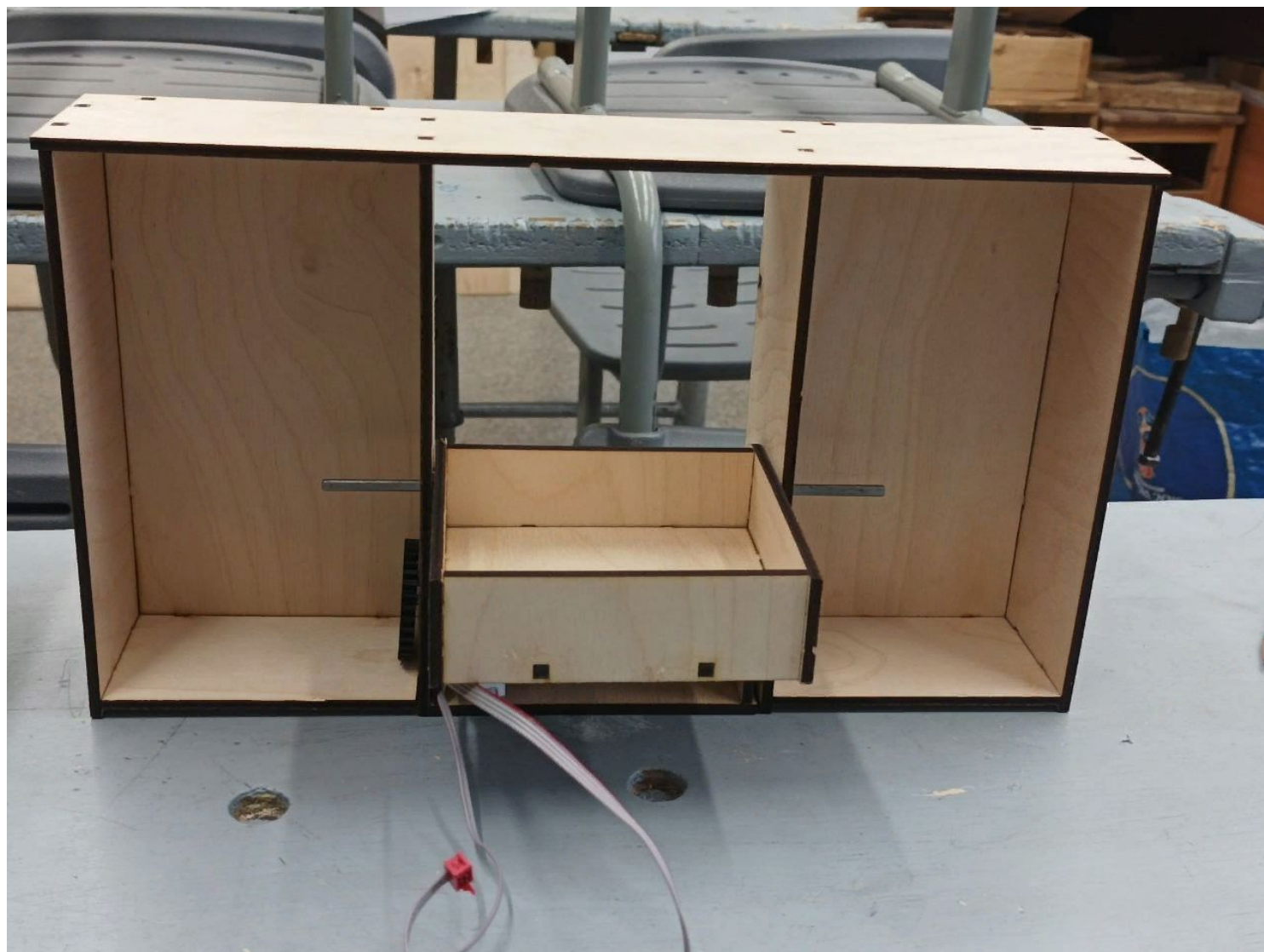
Таблица расчетов



деталь	количество	время резки
крыша шкафов	x1	1мин 44с
боковая стенка шкафа	x4	4мин
задняя стенка шкафа	x2	2мин 6с
низ шкафа	x2	1 мин 26с
боковая стенка кровати	x2	1 мин 20 с
низ кровати	x1	45с
задняя стенка ящика	x1	36с
боковая стенка ящика	x2	1 мин
верх и низ ящика	x2	1мин 34с
перед и зад кровати	x2	1мин 8с

- Полная вырезка деталей заняла 15 минут и 39 секунд.

Готовый прототип



Ресурсы проекта:

3D моделирование:

<https://disk.yandex.ru/d/xAtC1CNiFyOx6g>

Фото и видео:

<https://disk.yandex.ru/d/ZE-z1h8r1aoT4g>





НАЦИОНАЛЬНЫЙ ИССЛЕДОВАТЕЛЬСКИЙ
МОСКОВСКИЙ
ГОСУДАРСТВЕННЫЙ
СТРОИТЕЛЬНЫЙ
УНИВЕРСИТЕТ

СПАСИБО ЗА ВНИМАНИЕ!

Telegram:
VK:



@SYUYUKATI



*Когда выбрал
безопасную и удобную кровать с
автоподъемником :*

