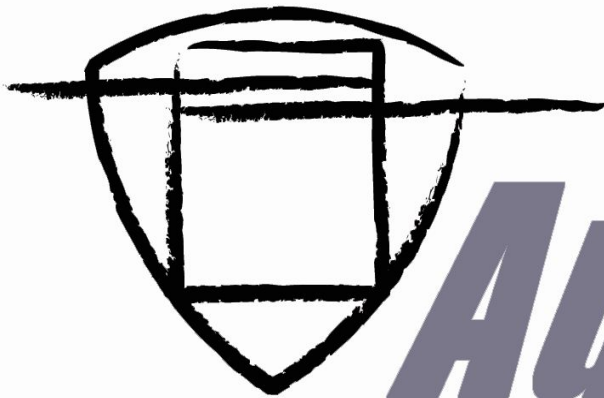


AustroEngine E₄



Austro Engine

Copyright©

All rights reserved

No part of this manual may be reproduced in any form,
by photostat, microfilm, retrieval system, or any other means,
without the written permission of



Austro Engine GmbH
Rudolf Diesel Straße 11
A-2700 Wiener Neustadt

***Учебные брошюры сертифицированы в соответствии с регламентом ЕС
№2042-2003 ДОПОЛНЕНИЕ IV Часть147***

***Обучение проводится и сертифицируется только в соответствии с Руководством
по организации обучения методам технического обслуживания Diamond Trainings
Division Per. № AT.147.02***

Содержание

Вступление	7		
ATA 71 – Силовая установка			
Сведения о двигателе AE ₃₀₀	9		
Модификация двигателя AE ₃₀₀		10	
Вид спереди		12	
Вид сверху	13		
Вид слева		14	
Вид справа и сзади		15	
Детальный вид сверху со снятой крышкой инжектора			16
ATA 72 - Двигатель			
Редуктор	18		
Гаситель крутильных колебаний		21	
Коленчатый вал	22		
Поршни	23		
Картер двигателя	24		
Клапаны	25		
Распределительные валы		26	
Головка блока цилиндров		27	
Клиновидный приводной ремень			28
Генератор	29		
Регулятор напряжения		30	
Блок управления свечами подогрева			31

Содержание

ATA 73 – Топливная система

Принцип действия аккумуляторной топливной системы высокого давления	32
Топливная система двигателя АЕ300	34
Регулировка давления АТС и давления топлива	36
Насос высокого давления	37
Инжекторы топлива	38
Датчик давления топлива	39
Датчик температуры топлива	40

ATA 75 - Охлаждение

Схема расположения системы охлаждения	41
Термостат	43
Масло-охлаждающий теплообменник	44
Охлаждающий насос	45
Датчик температуры охладителя	46
Ограничения для охладителя	47

ATA 78 – Выхлопная система

48

ATA 79 – Масло двигателя

Система смазки	49	Масляный фильтр двигателя
51		
Маслонасос двигателя	52	
Смазочный и сливной трубопроводы турбоагрегата		53
Маслоотделитель	54	
Датчик давления масла двигателя		55
Датчик температуры масла двигателя		56
Датчик температуры редукторного масла		57
Ограничения по маслу двигателя		58

Содержание

ATA 80 – Запуск	59		
ATA 81 – Турбонагнетатель	60		
ATA 76 – Система управления			
Электронная система управления двигателем			61
Система EECU	63		
Функции EECU	67		
Датчик рычага управления двигателем		69	
Определение скорости и положения двигателя			71
Датчик коленчатого вала	74		
Датчик распределительного вала		75	
Система забора воздуха	76		
Расчет уставки давления наддува		77	
Датчик температуры всасываемого воздуха			80
Датчик давления всасываемого воздуха		81	
Активатор давления наддува	82		
Система расчета топлива	83		
Расчет уставки давления АТС	84		
Дозатор топлива	86		
Клапан управления давлением АТС			87
Датчик давления в АТС	88		
Инжекторы топлива	89		
Расчет крутящего момента двигателя		90	
Регулировка скорости двигателя		91	
Самопроверка регулятора пропеллера		93	

Содержание

АТА 61 - Пропеллеры

Регулятор пропеллера	95	
Расчет рабочей точки активатора регулятора пропеллера		97

АТА 77 - Индикация

Список операций программы Wizard		99
Текущее состояние AE300-Wizard		100
Первые шаги при работе с Wizard		101
Память кодов ошибок	103	
Статистика двигателя	105	
Журнал двигателя	108	
Регистратор событий	111	
Регистратор данных	114	
Просмотр в реальном времени	119	
Обновление программного обеспечения EECU		130
РКВТ – Краткие сведения	134	
РКВТ – Программирование ECU		136
Планируемые функции	137	
Рекомендации по документированию		138
Рекомендации по диагностике	139	
Углубленная диагностика	141	
Обновление программного обеспечения EECU		142

Информация об Austro Engine

Информация о сервисных центрах Austro Engine	143	
Контакты службы клиентской поддержки		144
		145

ВСТУПЛЕНИЕ

Преимущества авиационных дизельных/Jet A1 двигателей

Назначение этого раздела – дать читателю краткий обзор отличий работы дизельного/Jet A1 двигателя от карбюраторного двигателя, а также показать, как эти отличия влияют на его повседневное применение в авиации.

Существует два основных различия между карбюраторным двигателем и двигателем Jet A1.

- Дизельные/Jet A1 двигатели управляются качественными параметрами, а карбюраторные двигатели – количественными.

- Дизельные/Jet A1 двигатели не имеют системы зажигания.

В карбюраторных двигателях воздух подается во впускную систему двигателя, где он смешивается с топливом посредством впрыска топлива или карбюрации. Затем топливо-воздушная смесь поступает в цилиндр, где подвергается сжатию. Эта смесь сгорает, когда система зажигания подает искру. Мощность, развиваемая двигателем, контролируется дроссельным клапаном, регулирующим количество поступающей в камеру сгорания топливо-воздушной смеси. Соотношение топлива и воздуха в смеси остается все время практически постоянным.

В дизельных двигателях не применяется высоковольтная система зажигания (свечи зажигания). Двигатель, работающий на дизельном топливе, сжимает воздух в цилиндре до высоких значений давления и температуры (обычные значения коэффициентов сжатия от 15:1 до 21:1); дизельное топливо обычно впрыскивается прямо в цилиндр в конце такта сжатия.

Под воздействием высокой температуры в цилиндре дизельное топливо вступает в реакцию с кислородом в смеси (горение или окисление), нагревая и расширяя горящую смесь, в результате чего энергия тепла/давления превращается в механическую работу, т.е. в движение поршня. Для запуска двигателя применяются свечи подогрева, которые перед запуском подогревают цилиндры до минимальной рабочей температуры. Высокие коэффициенты сжатия и работа без дроссельного клапана делают дизельные двигатели более эффективными, чем многие двигатели с искровым зажиганием. Двигатели на дизельном топливе также дают больший крутящий момент.

Поскольку в дизельных двигателях нет зажигания, они могут работать все время, пока подается топливо. Обычно топливо подается топливным насосом. Плотность дизельного топлива приблизительно 0,85 кг/л (7,09 фунтов на галлон США), что на 18% больше чем плотность бензина – 0,72 кг/л (6,01 фунтов на галлон США). Процесс получения дизельного топлива из нефти в целом проще, чем процесс получения бензина.

ВСТУПЛЕНИЕ

Отличия в процессе сгорания в двигателе Jet-A1 обуславливают его уникальные характеристики:

Для смешивания и сгорания топлива требуется минимальное время. Вот почему двигатели Jet-A1 как правило имеют более низкие предельные значения количества оборотов в минуту, чем карбюраторные двигатели, что важно для авиационных двигателей, работающих на относительно небольшой скорости.

Спонтанное сгорание в двигателях Jet-A1 происходит при значительно высших коэффициентах сгорания, обычно вдвое больших, чем в карбюраторных двигателях подобного назначения.

Топливо подается позднее в цикле, и детонация для двигателей Jet A1 не является проблемой.

Jet-A1 не работают на стехиометрическом составе топлива, а это значит, что обычно имеется больше воздуха для сгорания, чем необходимо. На низких значениях мощности контрольное давление наддува значительно менее критично, чем в карбюраторном двигателе.

Температура кипения и температура воспламенения топлива Jet-A1 гораздо выше, чем у бензина, кроме того оно является гораздо менее летучим, а поэтому – и гораздо более безопасным топливом.

Обычное топливо Jet-A1 можно использовать и при низких температурах, приблизительно до -47 градусов

Цельсия

Воздушные суда с двигателями Jet-A1 обычно потребляют меньше горючего, чем эквивалентные бензиновые двигатели, и выбрасывают меньше парникового газа. Эта экономия достигается за счет более высокого содержания энергии в каждом литре дизельного топлива и конструктивной эффективности дизельного двигателя. Хотя вследствие более высокой плотности дизельного топлива каждый литр его дает при сгорании больший выброс парникового газа, чем бензин, однако за счет повышенной на 20–40% экономии топлива, достигнутой в современных воздушных судах с дизельными двигателями, общий выброс парниковых газов на 10-20 процентов меньше, чем у аналогичных воздушных судов с карбюраторными двигателями.

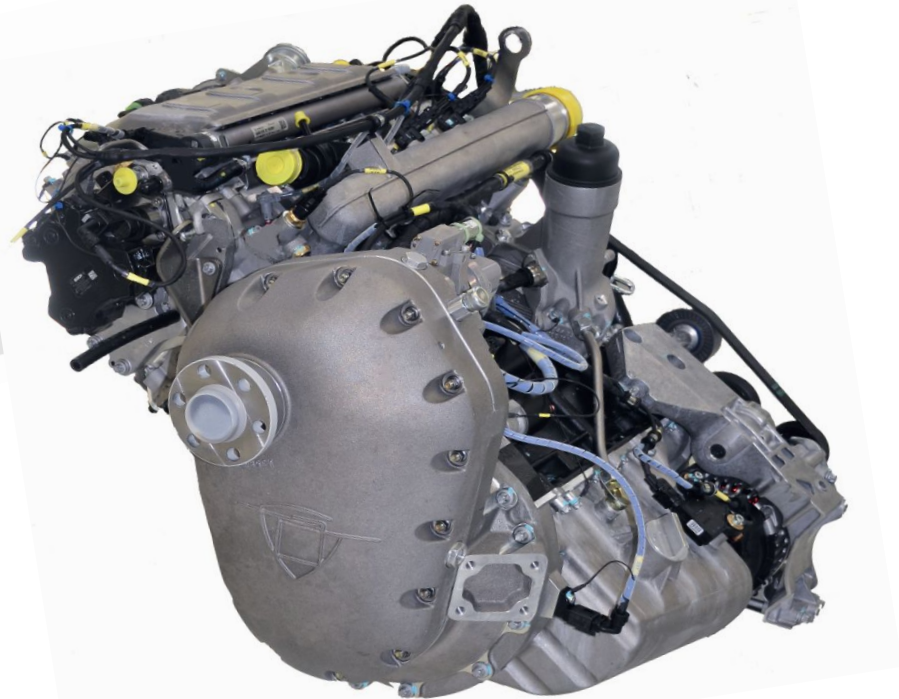
АТА 71 – Силовая установка

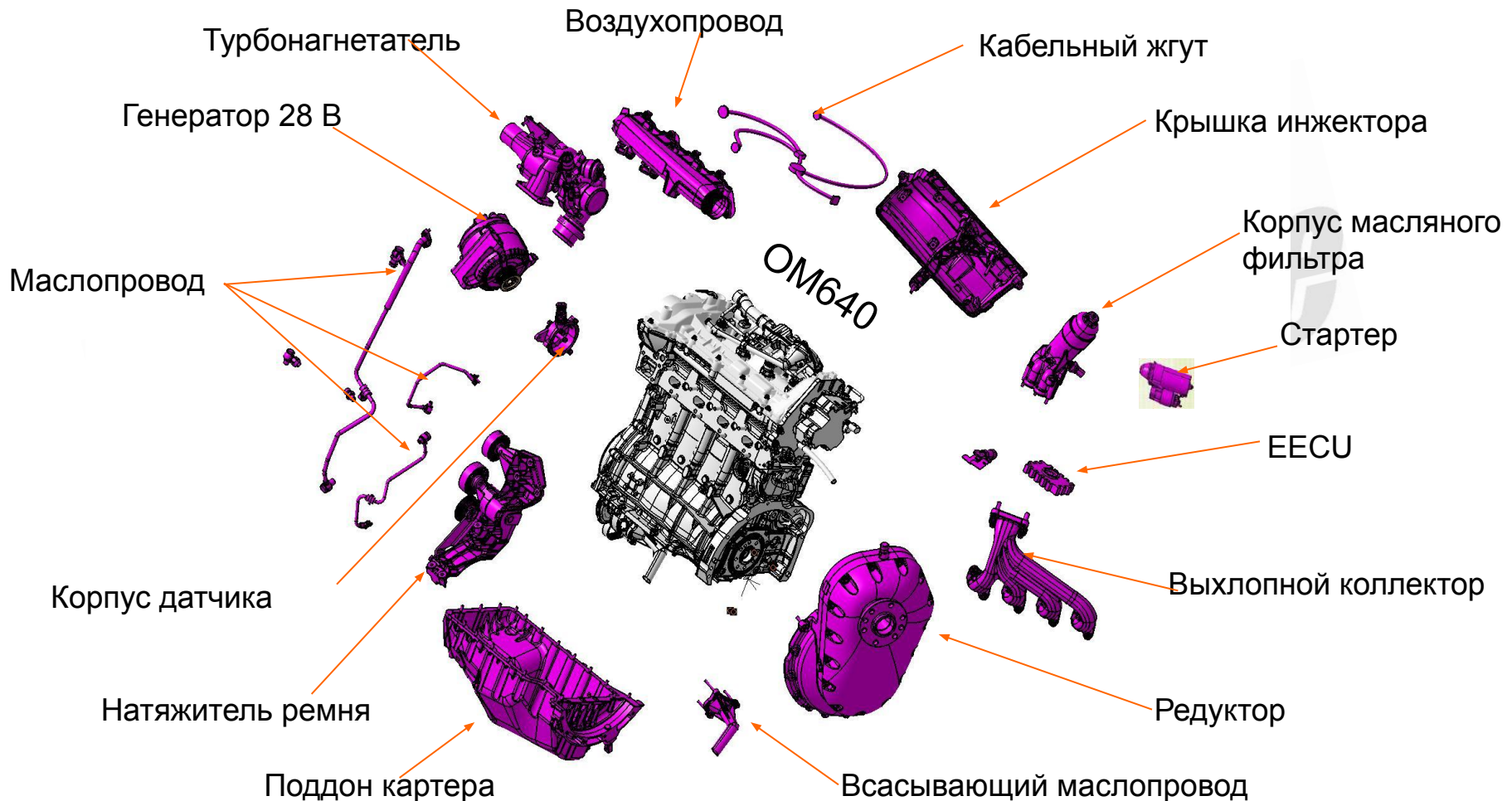
Информация о двигателе АЕ₃₀₀

АЕ 300 представляет собой Jet-A1 двигатель объемом 1991 см³ (121,5 куб. дюйм) с турбонаддувом, двойным верхним распредвалом с 4 расположенными в ряд цилиндрами, в каждом из которых по 4 клапана, с аккумуляторной топливной системой высокого давления, управляемый EECU (электронным блоком управления двигателем). Он приводится в действие одним рычагом управления, оснащен редуктором, гасителем крутильных колебаний и подготовлен для установки пропеллера с разным направлением вращения. Максимальная мощность двигателя составляет 123,5 кВт (168л.с.). Управление пропеллером осуществляет стандартный регулятор, контролируемый EECU.

Этот двигатель создан на базе современного автомобильного двигателя, что позволяет авиационному рынку в целом пользоваться преимуществами получившей огромное развитие автомобильной промышленности для решения проблем, связанных с технической надежностью, а также других проблем, которые могут возникать при разработке новых конструкций и решены уже давно. Сэкономленные время и усилия можно потратить на решение вопросов применения двигателя в авиации, таких как разработка дублирующих систем, где они необходимы, или доводка двигателя для работы на большей высоте и при более низкой температуре.

Применение двигателя массового производства дает GA возможность использовать наработки продвинутых технологических процессов производства двигателей. В прошлом GA была лишена этой возможности вследствие малых объемов производства и связанными с ним затратами на инструменты. Ниже подано описание ключевых компонентов базового двигателя.



Модификация автомобильного двигателя в авиационный.


АТА 71- Силовая установка

Компания АЕ разработала авиационный двигатель, соответствующий стандарту EASA CS-E, с новыми конструкциями поддона картера, заборного канала, систем выхлопа и турбонаддува, генератора и системы предварительного разогрева, в соответствии с условиями нового применения автомобильного двигателя.

Клапанный механизм состоит из 4 клапанов на каждом цилиндре (два впускных и два выпускных), приводимых в действие гидрокомпенсатором и не требующими регулировки в течение всего срока службы двигателя. Гидрокомпенсаторы приводятся в действие двумя верхними распредвалами, которые вращаются коленвалом через самонатягивающуюся, не требующую техобслуживания цепь. Четыре клапана на цилиндр улучшают впуск и выпуск в камере сгорания, повышая эффективность и мощность.

В двигателе АЕ300 имеется отлитый из чугуна внутренний контур. Поэтому для него не нужны отдельные гильзы цилиндра.

Воздух из картера пропускается через маслоотделитель. После маслоотделителя воздух из картера выпускается через трубопровод сапуна в окружающую среду.

Двигатель развивает свою максимальную мощность 123,5 кВт (168 л.с.) при 3880 об/мин, поэтому для достижения максимальной скорости пропеллера в 2660 об/мин АЕ установила редуктор с соотношением 1,69:1 с гасителем крутильных колебаний.

Гаситель крутильных колебаний изолирует двигатель от пропеллера. Вследствие высоких степеней сжатия поршни двигателей Jet-A1 ходят не настолько плавно, как карбюраторные двигатели, и резко останавливаются при выключении. Изоляция двигателя от тяжеловесного пропеллера уменьшает износ двигателя и повышает комфорт.

Наконец, АЕ устанавливает электронную систему управления двигателем EECU. Кроме того, что этот двигатель работает на топливе Jet-A1, он также отличается от традиционного авиационного поршневого двигателя следующим:

Расположение его 4 цилиндров – рядное, а не горизонтально-оппозитное.

Охлаждение двигателя – жидкостное. Его преимущество состоит в том, что поток охладителя можно контролировать, и резкое охлаждение в условиях полета с быстрым потоком воздуха и низкой мощностью не является проблемой.

В нем имеется промежуточное охлаждение. Подаваемый воздух, после прохождения через турбокомпрессор, охлаждается, что повышает мощность и эффективность. Необходимость этого охлаждения вызвана высоким давлением наддува приблизительно в 2300 мбар (33,358 фунтов/кв. дюйм) и связанным с ним повышением температуры подаваемого воздуха.

На последующих страницах представлено подробное описание всех компонентов АЕ300.

ATA 71- Силовая установка

Клапан управления давлением АТС

Контроллер перепускного клапана

Турбонагнетатель

Датчик температуры топлива

Датчик давления топлива

Дозатор топлива

Топливный насос высокого давления

Датчик коленвала №1

Фланец правого переднего подшипника

Вид спереди

Термостат охладителя

Впускной трубопровод

Корпус фильтра масла

Маслозаправочная пробка редуктора

Спускной клапан избыточного давления редуктора

Ремень привода

Маслозаправочная пробка двигателя

Генератор

Датчик коленвала №2

Передний левый подшипник двигателя

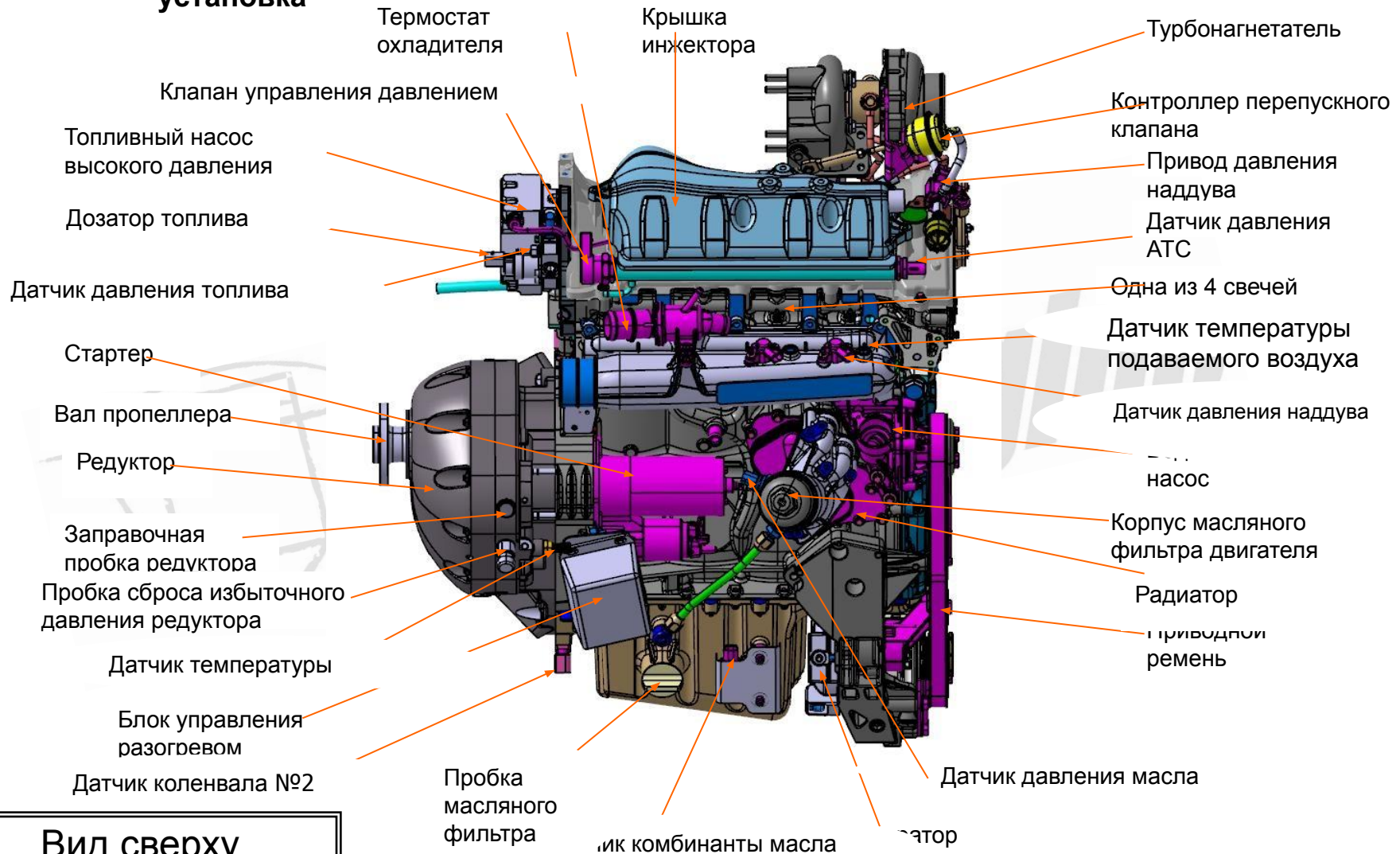
Масляный поддон

Вал пропеллера

Редуктор

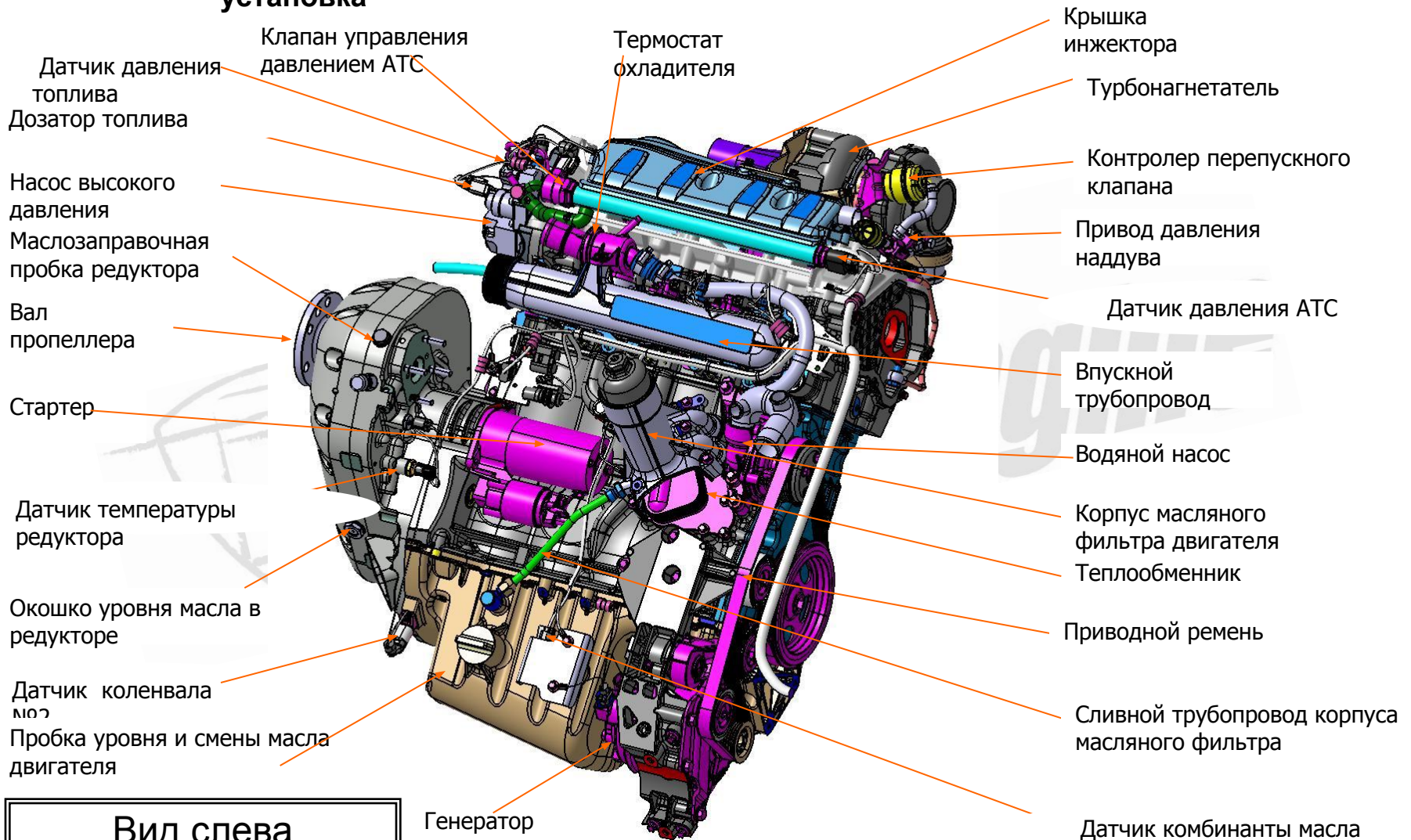
Маслосливная пробка редуктора

АТА 71- Силовая установка



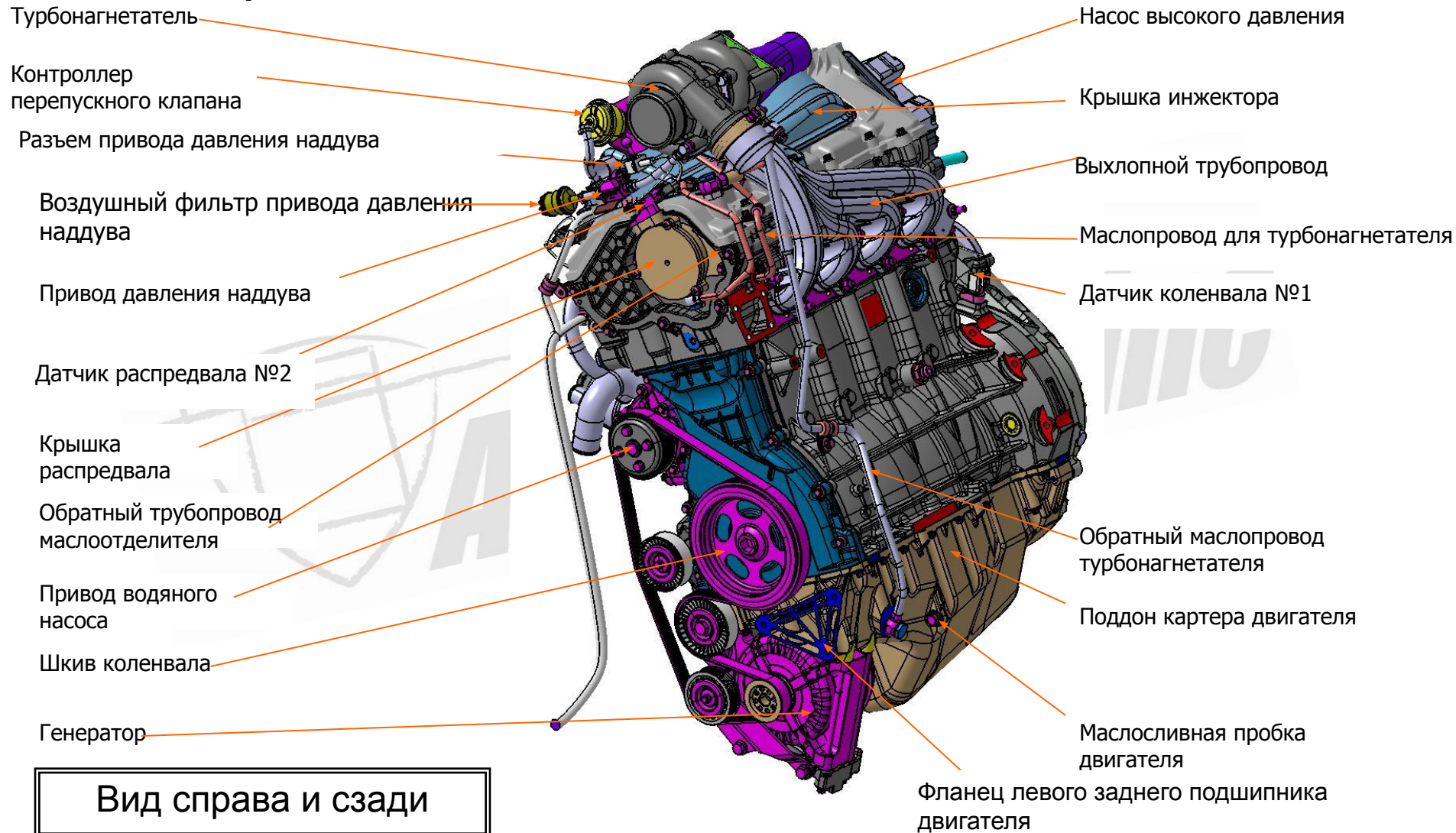
Вид сверху

АТА 71- Силовая установка



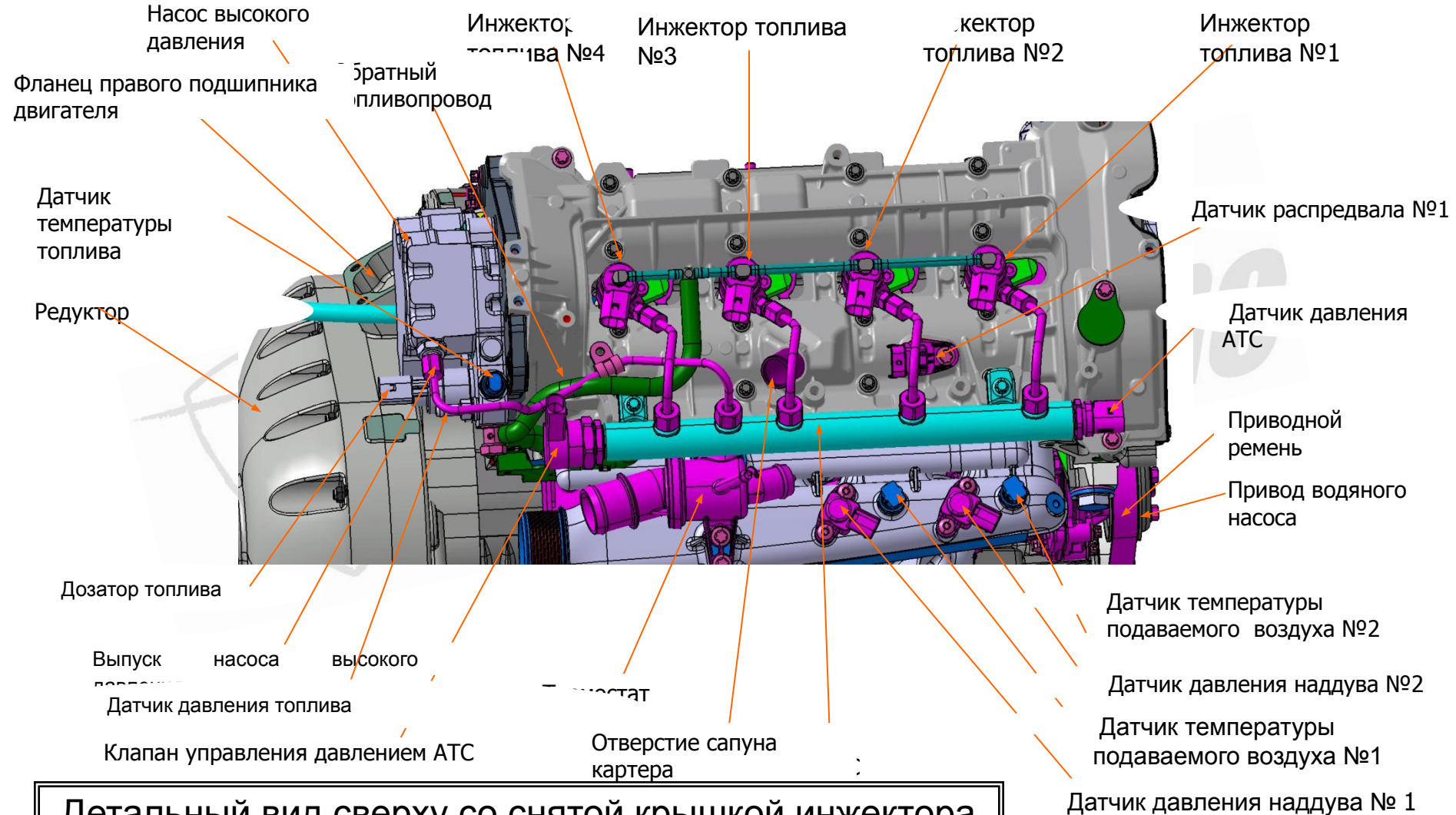
Вид слева

ATA 71- Силовая установка



Вид справа и сзади

ATA 71- Силовая установка



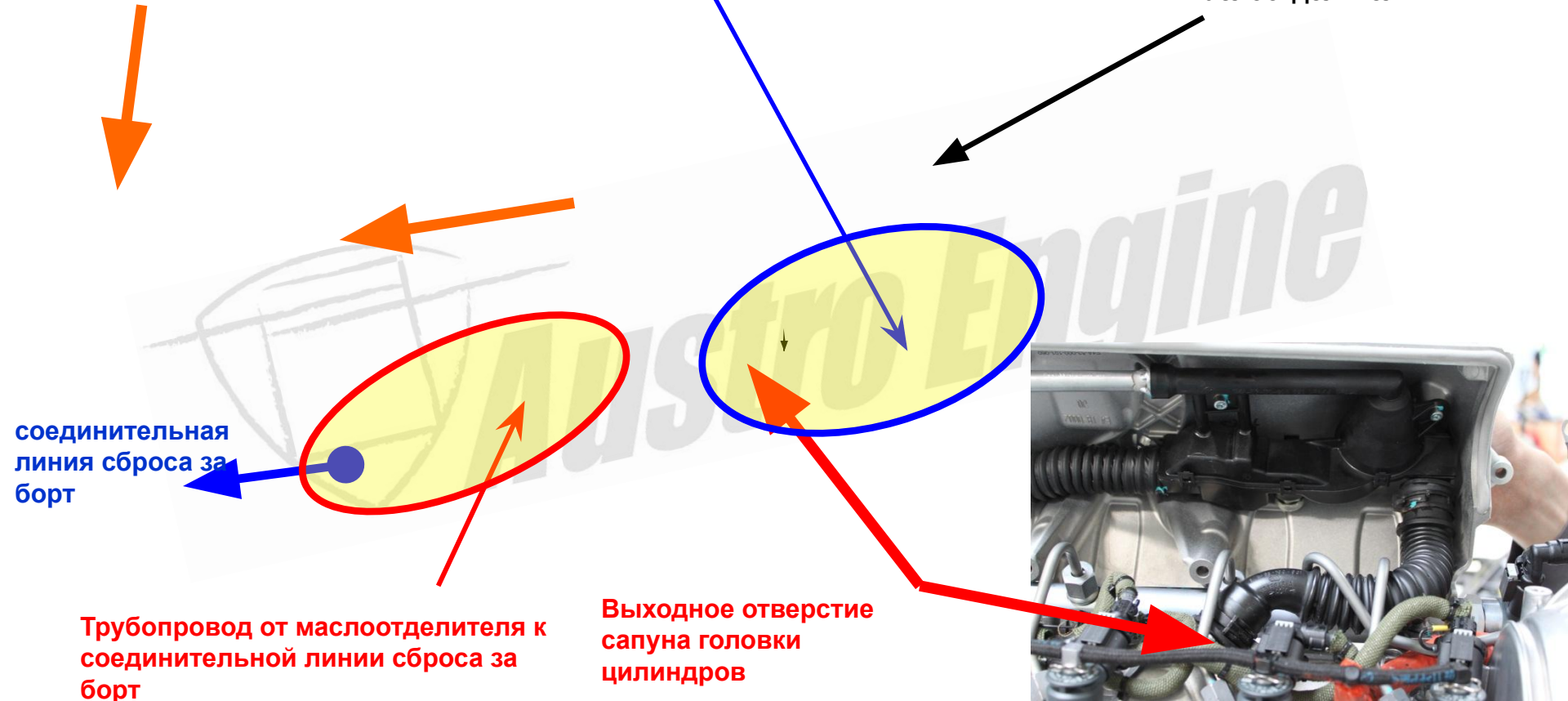
Детальный вид сверху со снятой крышкой инжектора

ATA 71- Силовая установка

Отделенное масло
обратно в поддон
картера двигателя

Трубопровод от выходного
отверстия сапуна в головке
цилиндров

Маслоотделитель



Детальный вид крышки инжектора с маслоотделителем

ATA 72 - Двигатель

Редуктор – схема расположения

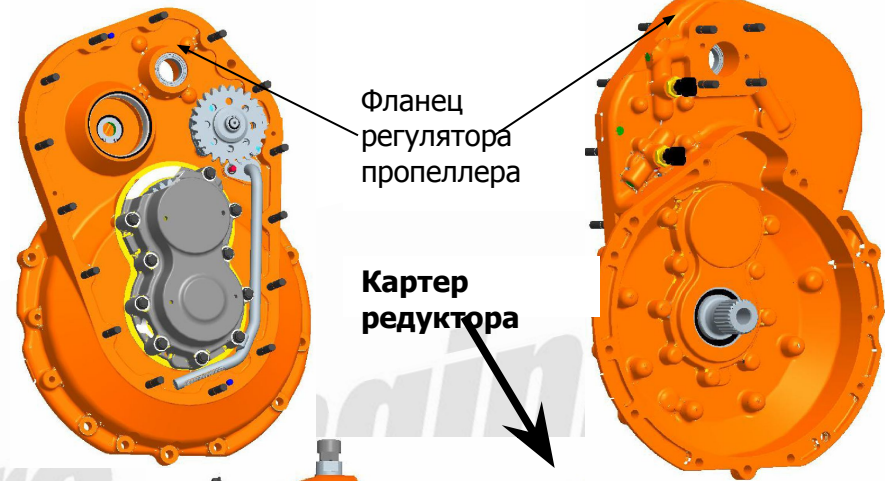
Двигатель АЕ₃₀₀ оснащен редуктором для снижения количества оборотов в минуту от максимального значения 3900 об/мин для двигателя до 2300 об/мин для пропеллера. Передаточное число редуктора – 1,69:1. На рисунке изображены картер редуктора и крышка картера разобранного редуктора.

Редуктор содержит три шестерни. Картер редуктора изготовлен из литой, а шестерни – из кованной стали.

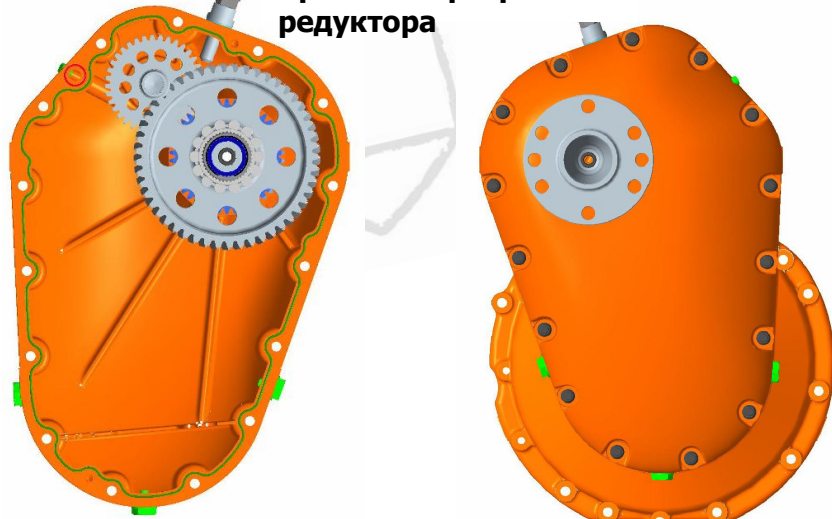
К верхней части редуктора прикреплен регулятор, контролирующий шаг пропеллера.

Вид внутри

снаружи

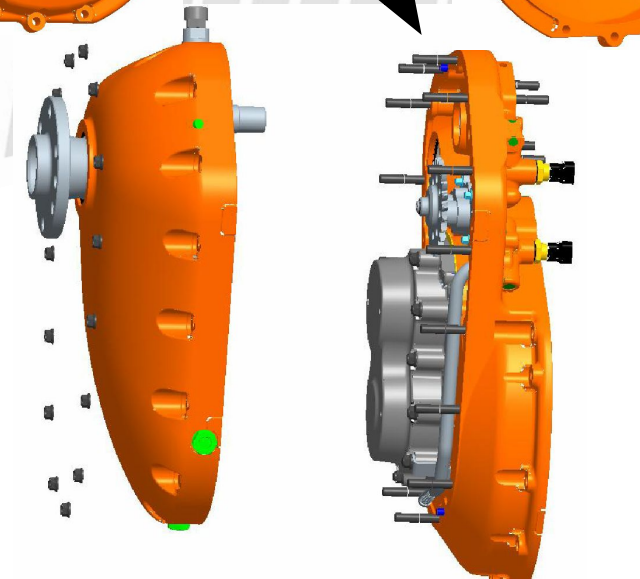


Крышка картера редуктора



Вид внутри

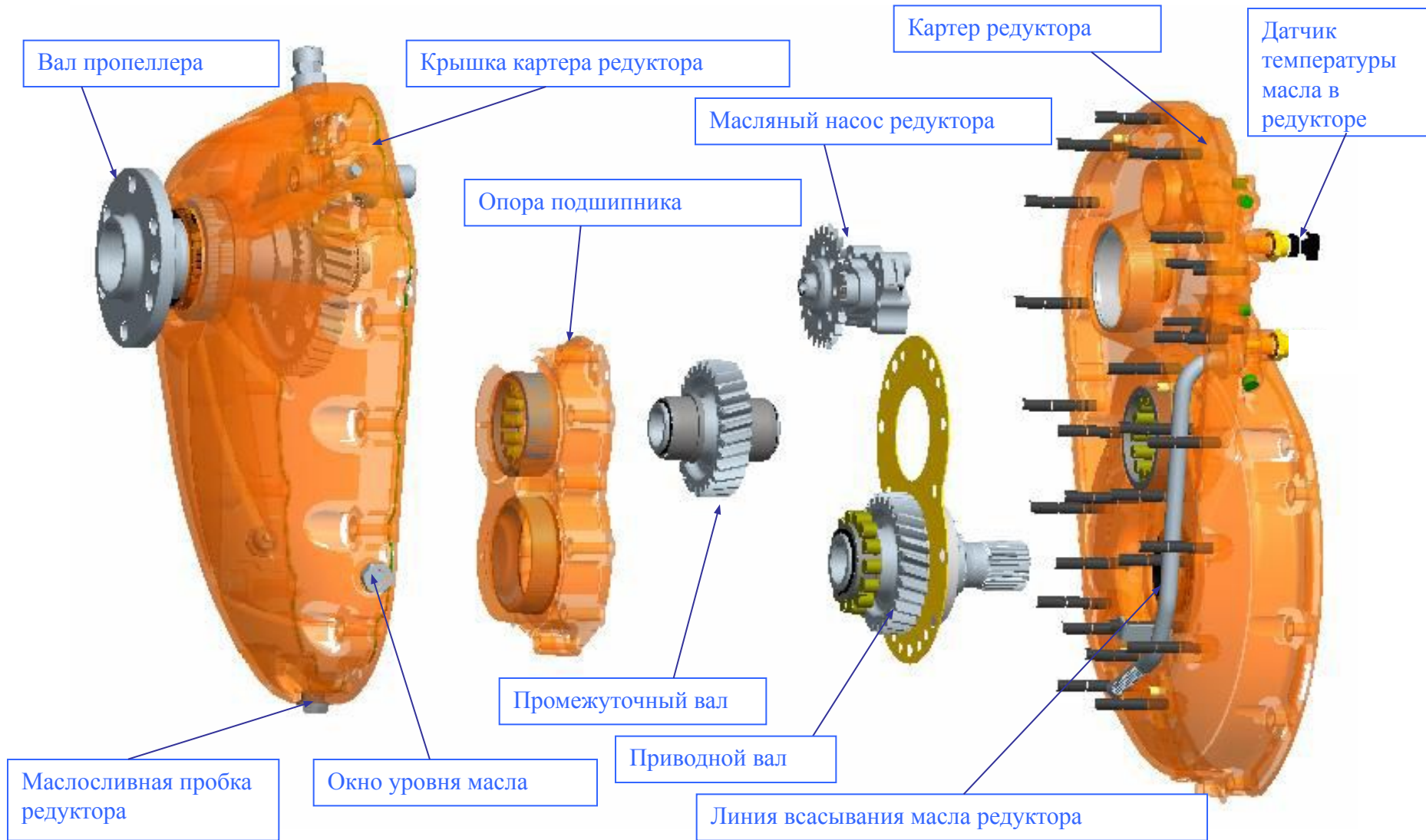
снаружи



Крышка картера редуктора

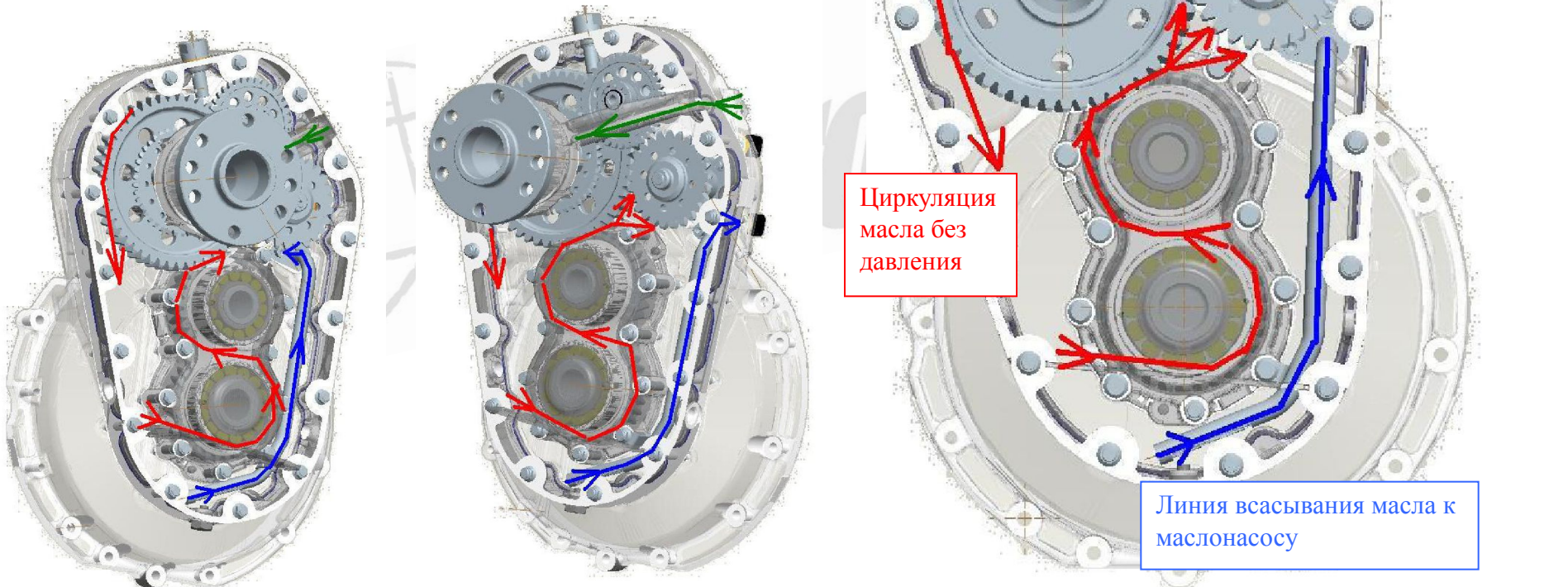
Картер редуктора

ATA 72 - Двигатель



АТА 72 - Двигатель

На этих рисунках изображена схема прохождения масла в редукторе. Смазка редуктора осуществляется главным образом посредством маслососа, расположенного внутри редуктора. Масло для редуктора подается отдельно от масла для двигателя.



ATA 72 - Двигатель

Гаситель крутильных колебаний (TVD) (1) [\(1\)](#)**Гаситель крутильных колебаний (TVD) (1) [\(2\)](#)**

Гаситель крутильных колебаний – это устройство, соединенное с коленвалом двигателя для снижения крутильных колебаний. При каждом сгорании в цилиндрах к коленвалу прикладывается крутящий момент. Под его воздействием коленвал отклоняется, что приводит к вибрации при снятии крутящего момента.

Для предотвращения этой вибрации к передней части коленвала прикрепляется гаситель крутильных колебаний. Этот гаситель состоит из двух элементов: гири и рассеивателя энергии. Гиря сопротивляется ускорению вибрации, а рассеиватель энергии поглощает вибрации.

TVD устанавливается между корпусом двигателя и редуктором. На нижнем рисунке показан коленвал с поршнями. Другая задача TVD состоит в том, чтобы изолировать пропеллер от вибраций двигателя в процессе работы с целью защиты коленвала от повреждений.

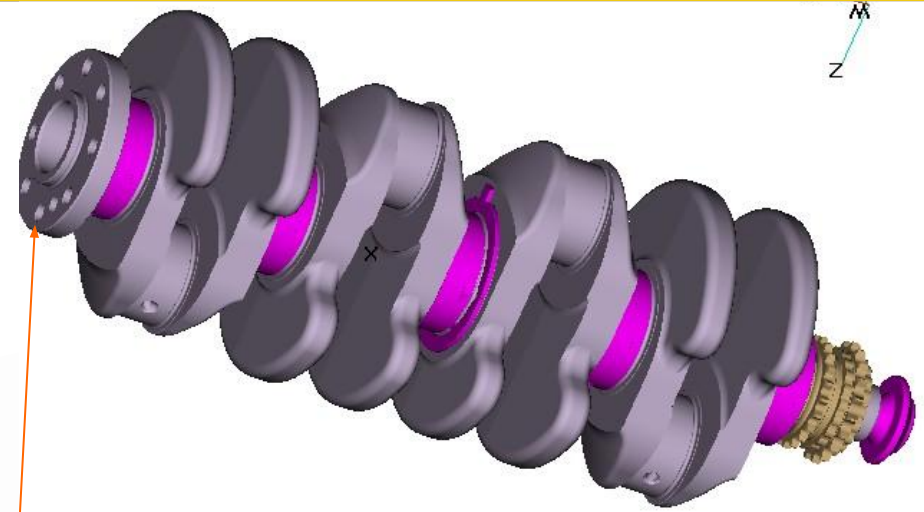
Это достигается посредством двух наборов пружин с нарастающей упругостью. Пилот не вмешивается в работу TVD.

Информация касательно проверки и ограничений срока службы TVD содержится в действующей версии инструкции по эксплуатации и руководства по обслуживанию от Austro Engine.

ATA 72 - Двигатель

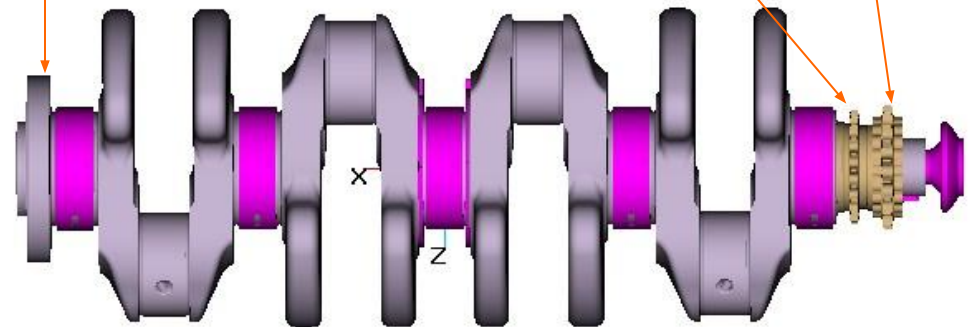
Коленчатый вал

На этих рисунках изображен коленвал двигателя АЕ 300. Он изготовлен из ковальной стали повторным формованием. Коленвал имеет 5 коренных подшипников.



Соединение TVD

Цепная передача для распредвалов и маслонасоса двигателя



ATA 72 - Двигатель

Поршни 1 Поршни 1 2

Поршни АЕ300 отлиты из алюминия со стальными вставками под кольца. Днище поршня куполообразное с выточками для оптимизации сгорания. На стенках поршня имеются тефлоновые подушки для уменьшения трения и повышения сопротивления прихватыванию.



ATA 72 - Двигатель

Картер двигателя

Картер двигателя АЕ300 представляет собой цельную деталь, изготовленную литьем под давлением. Такая конструкция (чугунного литья) избавляет от необходимости изготавливать отдельные гильзы цилиндров. Литая чугунная конструкция картера обеспечивает отказоустойчивую работу и уменьшение уровня издаваемого шума. Поскольку конструктивно АЕ300 является двигателем с рядным расположением цилиндров с жидкостным охлаждением, то картер включает в себя как цилиндры, так и каналы для охладителя.

На рисунках изображен внешний вид картера, а также вид сверху цилиндра с рубашками охлаждения. Зазоры между цилиндрами составляют 90 мм (3,543 дюйма), отверстие цилиндра – 83 мм (3,268 дюйма). Объем одного цилиндра составляет 498см³ (30,4 куб. дюйма), что дает общий объем двигателя 1991 см³ (121,5 куб. дюйма). Ход поршня составляет 92 мм (3,622 дюйма).

Конструкция картера позволяет устанавливать внутренний маслонасос, а также водяной насос, работающий от приводного ремня. Картер содержит поддон и масло для двигателя.



ATA 72 - Двигатель

Клапаны

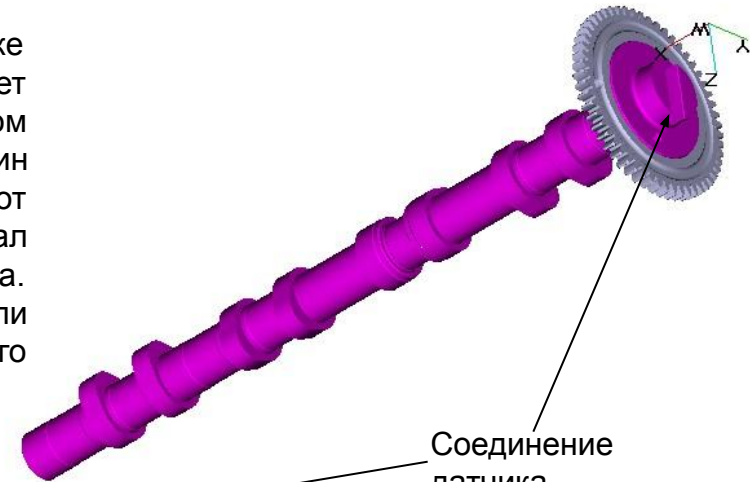
В АЕ300 имеется 16 клапанов: 8 впускных и 8 выпускных. На каждый цилиндр приходится по 4 клапана: два впускных и два выпускных. Клапаны расположены по кругу вокруг центра камеры сгорания, что повышает эффективность сгорания. Диаметр впускного клапана составляет 29,5 мм (1,161 дюйма), а диаметр выпускного клапана – 24,66 мм (0,971 дюйма).



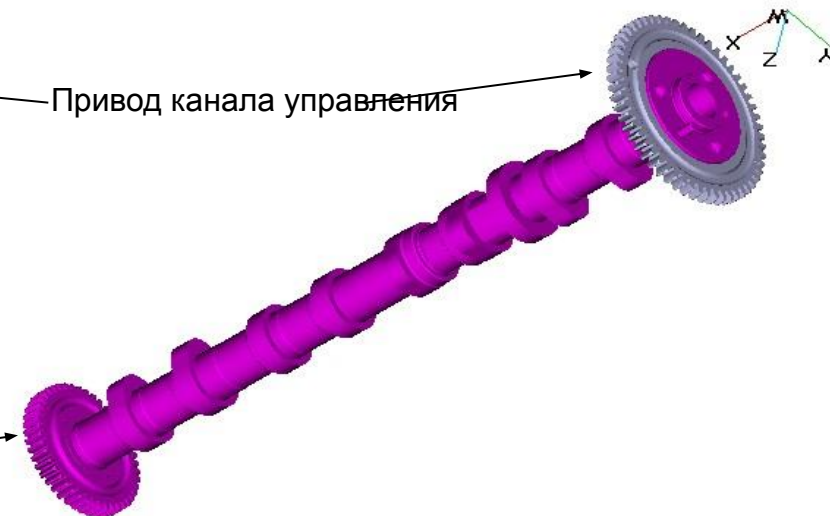
ATA 72 - Двигатель

Распределительные валы

Двигатель оснащен двумя распредвалами, установленными в головке цилиндров, (верхними распредвалами). Каждый распредвал управляет движением одного впускного и одного выпускного клапана в каждом цилиндре. На рисунке внизу изображены два распредвала. Один распредвал приводится в движение цепью непосредственно от коленчатого вала, как показано на рисунке. Другой распредвал приводится в движение прямым приводом от первого распредвала. Цепной привод состоит из двойной стальной цепи. Натяжение цепи автоматическое, и эта система не требует обслуживания в течение всего срока службы двигателя.



Соединение датчика распредвала №2



Привод канала управления

Привод топливного насоса высокого давления

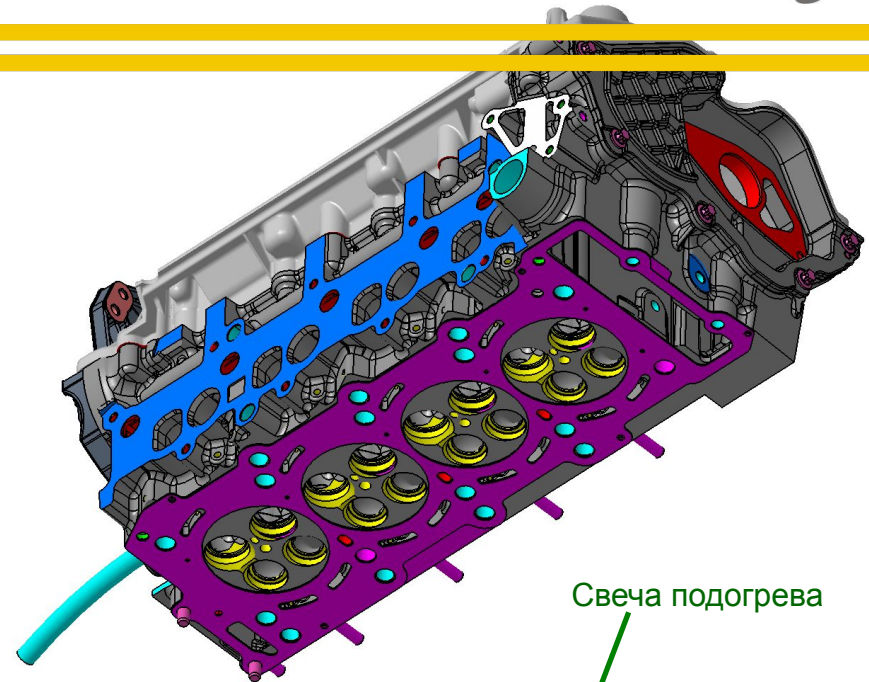
ATA 72 - Двигатель

Головка блока цилиндров. Общие сведения

Головка блока цилиндров изготовлена из высокопрочного алюминиевого сплава. Она оснащена распредвалом с цепным приводом. Впуск в цилиндр и выпуск из него улучшены за счет расположения клапанов. Распределительные валы управляют работой 16 клапанов – 8 впускных и 8 выпускных с гидравлической компенсацией зазора клапана.

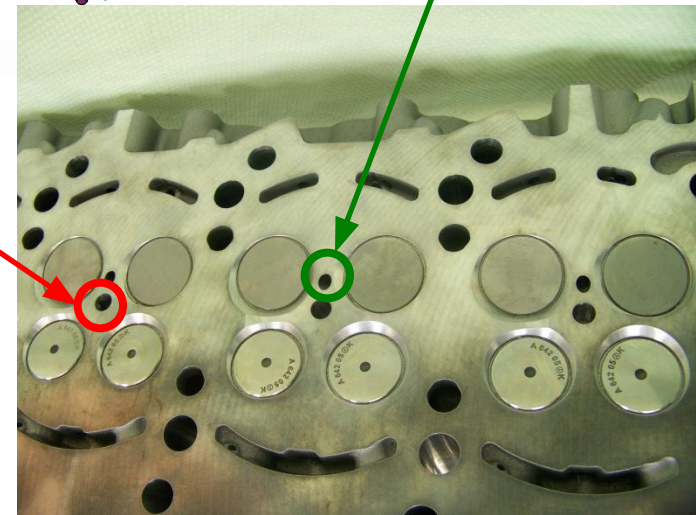
Форма камеры сгорания в АЕ300 определена главным образом формой поршня. На рисунке изображена головка блока цилиндров без клапанов. Клапаны расположены так, чтобы впускаемый воздух поступал в камеру сгорания в виде завихрения, что повышает эффективность сгорания.

Инжектор топлива занимает центральное положение по отношению к четырем клапанам. Рядом с отверстием инжектора расположено отверстие для свечей подогрева, применяемых для предпускового подогрева. Остальные отверстия в головке блока цилиндров являются каналами для охладителя. Степень сжатия двигателя составляет 17,5:1.



Инжектор
топлива

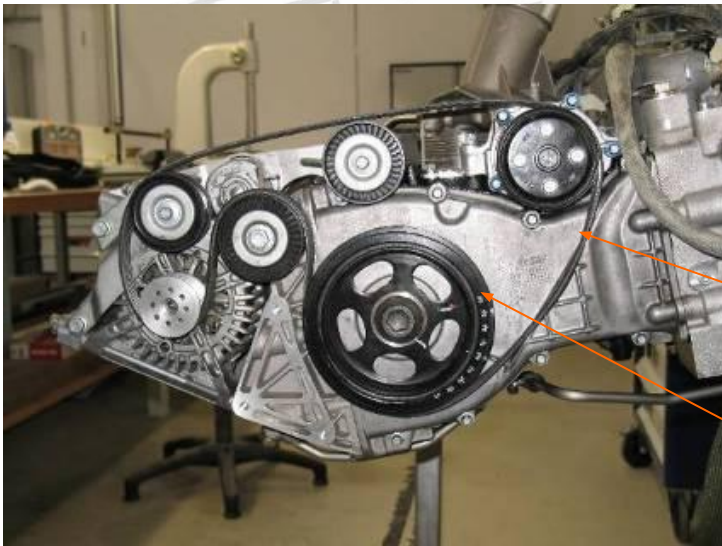
Свеча подогрева



ATA 72 - Двигатель

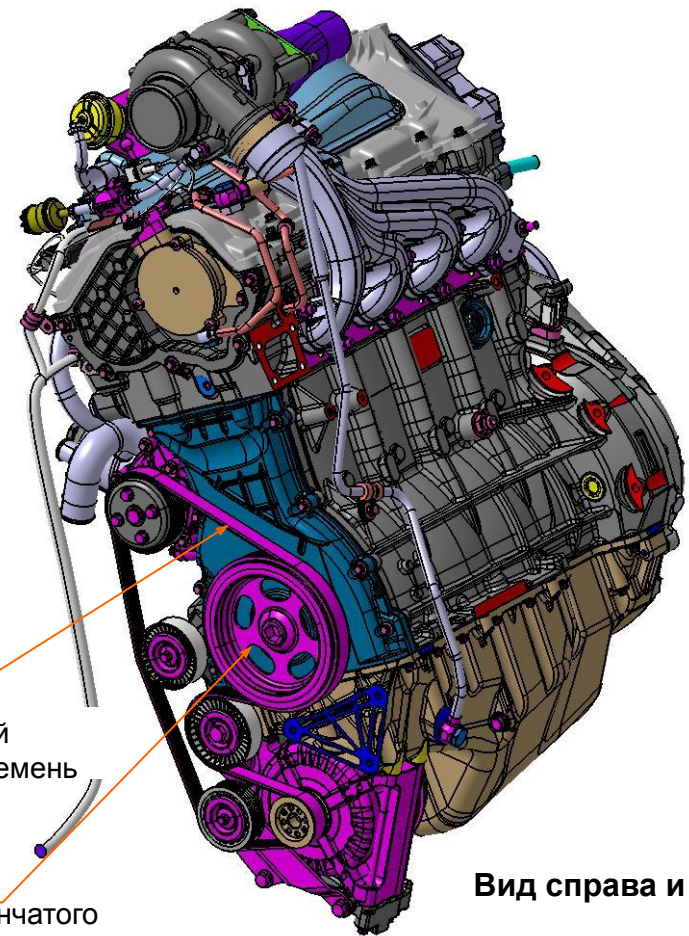
Клиновидный приводной ремень

В тыльной стороне двигателя расположен клиновидный приводной ремень, приводящий в движение насос охладителя и генератор и приводимый в движение шкивом коленчатого вала. На рисунке внизу изображена тыльная (примыкающая к противопожарной перегородке) сторона двигателя с клиновидным ремнем. Ремень натягивается автоматически подпружиненным шкивом. Информация о действующем сроке службы ремня содержится в последнем выпуске руководства по обслуживанию.



Клиновидный
приводной ремень

Шкив коленчатого
вала



Вид справа и сзади

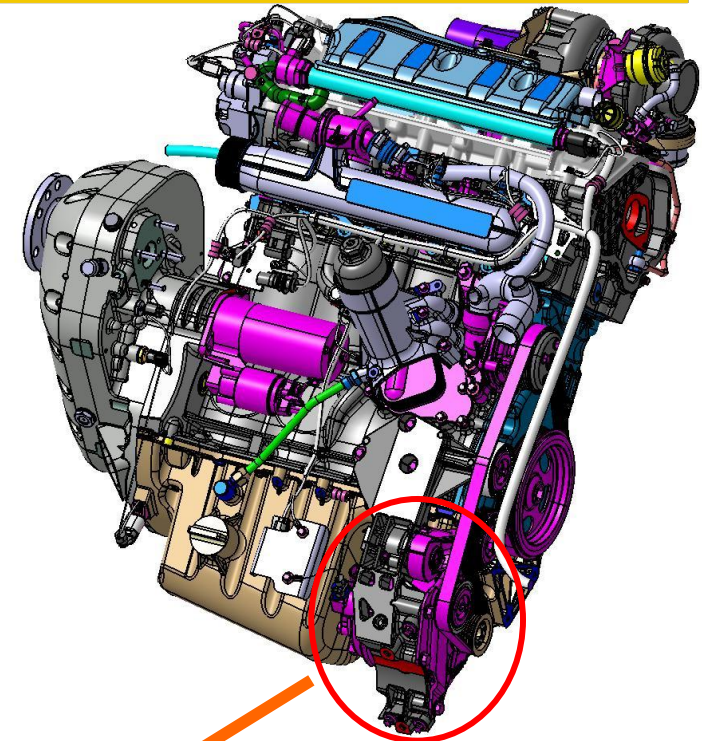
ATA 72 - Двигатель

Генератор

Двигатель оснащен генератором переменного напряжения, установленным на тыльной стороне двигателя и работающим от приводного клиновидного ремня. В нем имеется встроенный регулятор напряжения, во всем диапазоне скорости вращения двигателя он вырабатывает ток в 70 А при 28 В. Его заменяют полностью как единый узел, и в настоящее время его эксплуатационное обслуживание не производится.

Генератор вырабатывает электроэнергию напряжением 28 В с током 70А в соответствии с требованиями электрической системы воздушного судна и стандарта ETSO C56. Во избежание повреждения генератора при неработающем двигателе регулятор напряжения должен быть отключен. Соединения в системе должны соответствовать требованиям AC43.13-13 по электромагнитной совместимости и защите окружающей среды.

генератор



Вид слева

Генератор

Регулятор напряжения

Регулятор напряжения получает выходное напряжение генератора и подает на генератор ток возбуждения. Если величина выходного напряжения генератора ниже требуемого номинального значения (28В), ток возбуждения повышается до тех пор, пока выходное напряжение генератора не достигнет требуемого значения.

Имеющаяся в регуляторе защита от повышенного напряжения отключает регулятор при напряжении свыше 34 В.

Регулятор напряжения требует настройки.

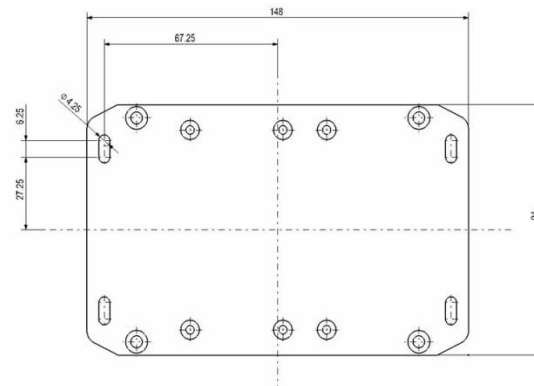
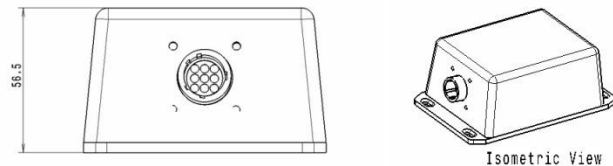
Перед настройкой двигателя должны поработать до достижения рабочей температуры охладителя.

Во время работы одного двигателя на крейсерской скорости напряжение в системе регулируют вращением установочного винта до 28В при нормальной электрической нагрузке. Первый двигатель отключают и включают следующий двигатель. Вторую систему настраивают на такое же напряжение при такой же нагрузке и скорости двигателя (только для работы с двумя двигателями).

Настройка баланса генератора (только для работы с двумя двигателями):

Включают обе системы, и сравнивают нагрузки для рабочей точки при настройке регулятора напряжения. Ток нагрузки генератора должен быть равен номинальному для генератора (соответствующему 7А) или отличаться от него не более чем на 10%.

Если требуется, чтобы значения нагрузок были как можно ближе, регулятор генератора с большей нагрузкой нужно настроить на более низкое значение, соответственно, регулятор генератора с меньшей нагрузкой – на более высокое значение. Проверку результатов настройки следует проводить включением максимальной имеющейся нагрузки и изменением скорости двигателя.



ATA 72 - Двигатель

Блок управления свечами подогрева

Блок управления свечами подогрева (GPC) необходим для холодного запуска системы и активирует свечи подогрева в зависимости от температуры охладителя.

Система подогрева разработана так, чтобы она активировалась только тогда, когда воздушное судно находится на земле, а температурное реле охладителя фиксирует низкое значение температуры охладителя. Для этого в конструкции воздушного судна должна быть предусмотрена индикация "ВС на земле".

Двигатель оснащен 4 свечами подогрева. В зависимости от температуры двигателя (температуры охладителя) определяется соответствующее время предпускового разогрева для двигателя. Время может составлять от 5 до 40 секунд. В течение этого времени предпускового разогрева камера сгорания подогревается свечами подогрева. После пуска двигателя EECU определяет дополнительное время послепускового подогрева, которое составляет около 60 сек., и продолжает подавать питание на свечи подогрева. Четыре свечи потребляют суммарный ток в 100 А при напряжении 24 В в течение 2 секунд запуска.

Вид сверху



АТА 73 – Топливная система

Принцип действия аккумуляторной топливной системы высокого давления

Аккумуляторная топливная система (АТС) является современным вариантом системы прямого впрыска для Jet A1 и дизельных двигателей.

В дизельных двигателях она представляет собой топливную рампу, подающую топливо под высоким давлением (свыше 1000 бар/15000 фунт/кв. дюйм) к индивидуальным электромагнитным клапанам, в отличие от топливного насоса, подающего топливо под низким давлением к инжекторам (соплам насоса), или топливной магистрали, подающей топливо под высоким давлением к механическим клапанам, управляемым кулачками распредвала. Дизели с АТС третьего поколения оснащены пьезоэлектрическими инжекторами для повышенной точности при давлении топлива до 1800 бар (26000 фунт/кв. дюйм).

Электромагнитные или пьезоэлектрические клапаны позволяют точно контролировать время впрыска и количество впрыскиваемого топлива, а высокое давление дает улучшенное распыление топлива. Топливный дозатор двигателя, управляемый EECU, может впрыскивать небольшое количество Jet-A1 непосредственно перед основным впрыском, что снижает детонацию и вибрации, а также оптимизирует время впрыска и количество впрыскиваемого топлива в зависимости от качества топлива, режима запуска и т.п.

Некоторые передовые АТС выполняют до 5 впрысков за один такт.

Двигатели с АТС в комбинации с турбонаддувом не требуют разогрева и производят меньше шума и вредных выбросов, чем прежние системы.

В дизельных двигателях применяли различные формы впрыска топлива. К двум традиционным типам относятся система с единым впрыском и система с распределенным/рядным расположением, причем эти старые системы, обеспечивая высокую точность количества и времени впрыскивания топлива, имели несколько ограничивающих факторов:

Они приводились в действие кулачками, и давление впрыска было пропорционально скорости двигателя. Обычно это означало, что максимальное давление впрыска можно было получить только при максимальной скорости двигателя, и снижение скорости двигателя приводило к снижению максимально достижимого давления впрыска.

Такая зависимость относится ко всем насосам, даже для тех, что используются в АТС, однако в единых и распределительных системах давление впрыска обусловлено мгновенным давлением одного такта насоса, без аккумулятирования, и поэтому здесь эта зависимость более ярко выражена и причиняет больше затруднений.

Они имели ограничение по количеству и времени впрысков для одного такта сгорания. Хотя и в этих старых системах можно осуществлять множественные впрыски, сделать это гораздо сложнее и дороже.

АТА 73 – Топливная система

В стандартной системе с распределителем/рядным расположением впрыск начинался и заканчивался при заданном давлении.

Это происходило в результате того, что инжекторы-"болванки" в головке блока цилиндров открывались и закрывались при давлениях, определенных усилием сжатой пружины, воздействующей на плунжер в инжекторе. Как только давление в инжекторе достигало заданного уровня, плунжер поднимался и начинался впрыск.

В АТС насос высокого давления накапливает запас топлива под высоким давлением до 2000 бар (29,000 фунт/кв. дюйм) и выше. Термин "аккумуляторная топливная система" означает, что топливо в инжекторы подается из топливной рампы, являющейся не более чем аккумулятором давления, где топливо содержится под высоким давлением.

Эта система подает топливо под высоким давлением на множество инжекторов. Это упрощает работу насоса высокого давления тем, что ему нужно только поддерживать нужное давление (контролируемое либо механическим, либо электронным способом).

Инжекторы топлива как правило управляются с помощью электронной системы управления. Если топливные инжекторы имеют электропривод, то гидравлический клапан (состоящий из форсунки и плунжера) открывается механически или гидравлически, и топливо впрыскивается в цилиндры под требуемым давлением.

Поскольку энергия давления топлива накапливается вдали от инжекторов, а инжекторы имеют электрический привод, то давление впрыска в начале и в конце впрыска близко к давлению в топливной рампе, что обеспечивает сбалансированную скорость впрыска. Если размеры топливной рампы, насоса и трубопроводов подобраны надлежащим образом, то давление и скорость каждого отдельного впрыска будут одинаковы.

ATA 73 – Топливная система

Топливная система двигателя АЕ₃₀₀

Топливная система для АЕ₃₀₀ подобна системе для традиционных карбюраторных двигателей, за исключением нескольких модификаций.

На линии подачи топлива имеются два подающих топливных насоса, подающих топливо под низким давлением к насосу высокого давления. При нормальной работе активен только один подающий насос. Между подающими насосами и насосом высокого давления установлен топливный фильтр для очистки топлива от возможных загрязнений.

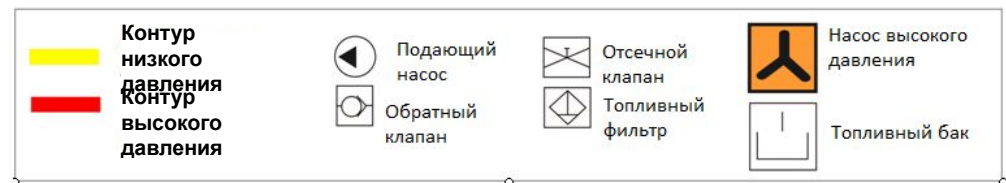
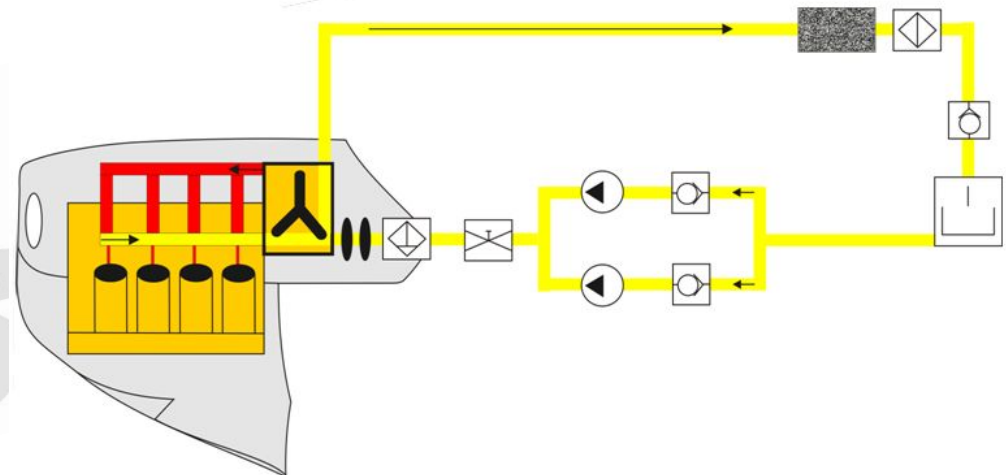
Прямо на входе насоса высокого давления измеряется температура и давление. В случае падения давления блок EECU, управляющий обоими подающими насосами, автоматически переключается на незадействованный насос.

Насос высокого давления подает топливо под макс. давлением 1680 бар (24366 фунт/кв. дюйм) в АТС и далее к инжекторам.

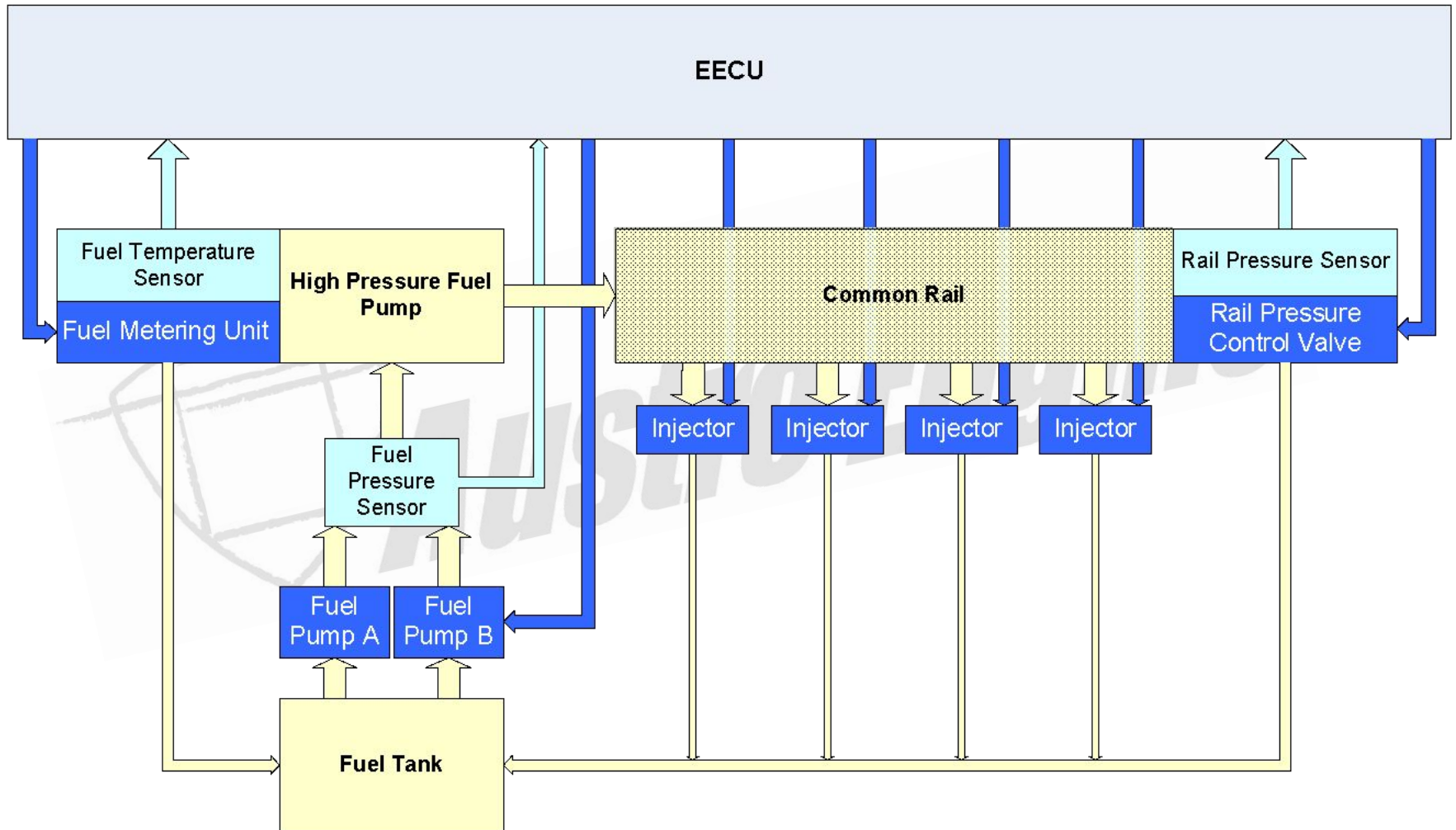
На насосе высокого давления установлен дозатор топлива, обеспечивающий сжатие только требуемого количества топлива. Требуемое давление АТС, измеряемое непосредственно в системе, контролируется клапаном давления АТС.

На линии подачи топлива должен быть установлен отсечной клапан. В экстренном случае пилот должен иметь возможность перекрыть подачу топлива.

Избыточное топливо в количестве около 4,5 л/мин применяется для охлаждения и смазки насоса высокого давления. Это избыточное топливо нагревается и по обратной линии возвращается в топливный бак.



**ATA 73 – Топливная
система**

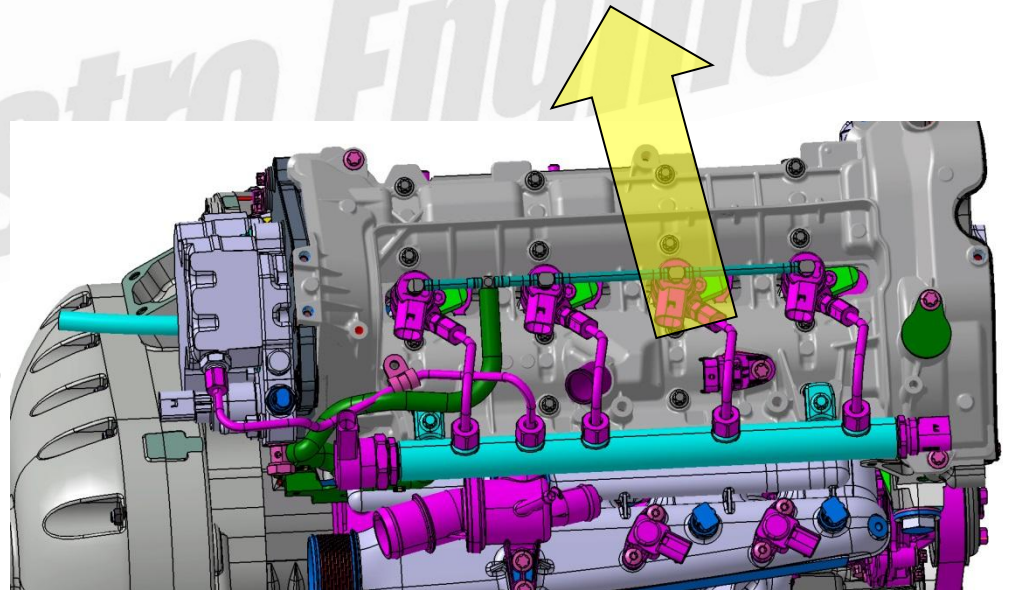


ATA 73 - Топливная система

Регулировка давления АТС и давления топлива

Аккумуляторная топливная система представляет собой резервуар высокого давления, подающий топливо к инжекторам. Топливо в АТС поступает прямо из насоса высокого давления.

Фактическое давление топлива в АТС (а следовательно, и на подаче к инжекторам) измеряется датчиком давления АТС. Блок ЕЕСU расшифровывает значения давления в АТС, сравнивает их с требуемым и регулирует клапан управления давлением АТС для достижения требуемого значения. Возвращаемое топливо течет обратно в топливный бак. В инжекторы топливо поступает через впускные отверстия. Избыточное топливо (не показано) также возвращается. Давление подаваемого к инжекторам топлива постоянно варьируется. Высокое давление топлива обеспечивает лучшее испарение, следовательно, и лучшее сгорание наряду с меньшим временем впрыска, что позволяет подать требуемый объем топлива за оптимальное время. Изменяя давление, можно изменять длительность впрыска в соответствии с желаемым объемом впрыскиваемого топлива на каждый цикл, что улучшает сгорание на низких оборотах.



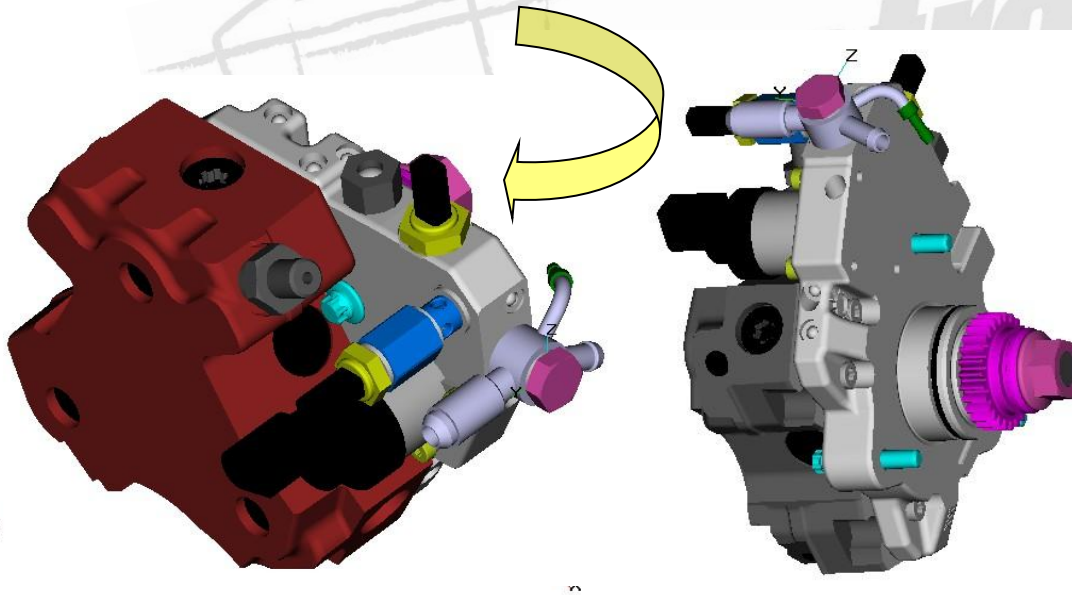
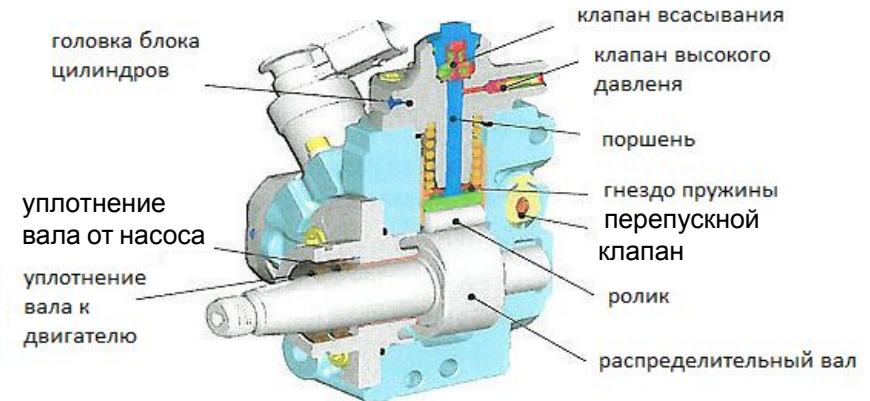
ATA 73 – Топливная система

Насос высокого давления

Топливный насос высокого давления подает топливо в АТС под давлением до 1680 бар (24366 фунт/кв. дюйм).

На рисунках показан внешний вид (и схема) насоса. Топливный насос высокого давления приводится в действие вторым распредвалом. Это трехпоршневой насос с радиальным расположением. Поршни приводятся в движение толкателем, установленным на входе. Впуск и выпуск топлива регулируют контрольные клапаны. Для корректной работы насос смазывается топливом.

Информация об ограничениях и действиях по корректировке работы насоса без топлива содержится в последней версии руководства по эксплуатации.



АТА 73 – Топливная система

Инжекторы топлива

Работой инжекторов топлива управляют электромагнитные клапаны. На рисунках показано устройство топливного инжектора. Топливо поступает в инжектор и проходит в резервуар, где игла не позволяет ему поступать в камеру сгорания. В то же время топливо поступает в резервуар через отверстие для уравнивания сверхвысокого давления, действующего на плунжер, удерживаемый пружиной в закрытом положении. Система EECU через соединитель подает на инжектор управляющий электрический сигнал, активирующий катушку и открывающий отверстие. Теперь топливо уходит, позволяя плунжеру открыться и подать топливо в камеру сгорания. Инжекторы не подлежат ремонту, а только замене



P07.16-2514-81

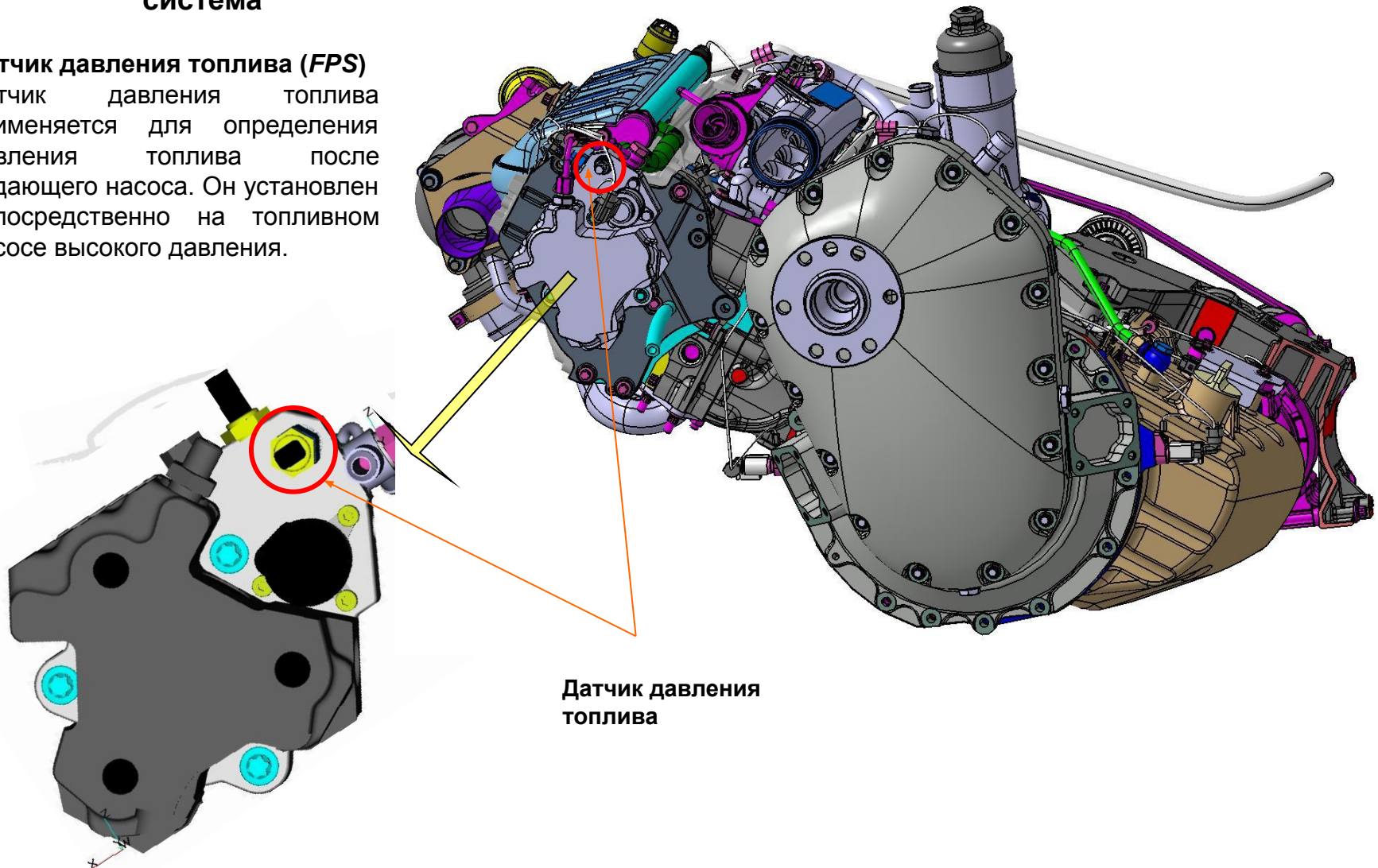
форсунка

анкер

ATA 73 – Топливная система

Датчик давления топлива (FPS)

Датчик давления топлива применяется для определения давления топлива после подающего насоса. Он установлен непосредственно на топливном насосе высокого давления.

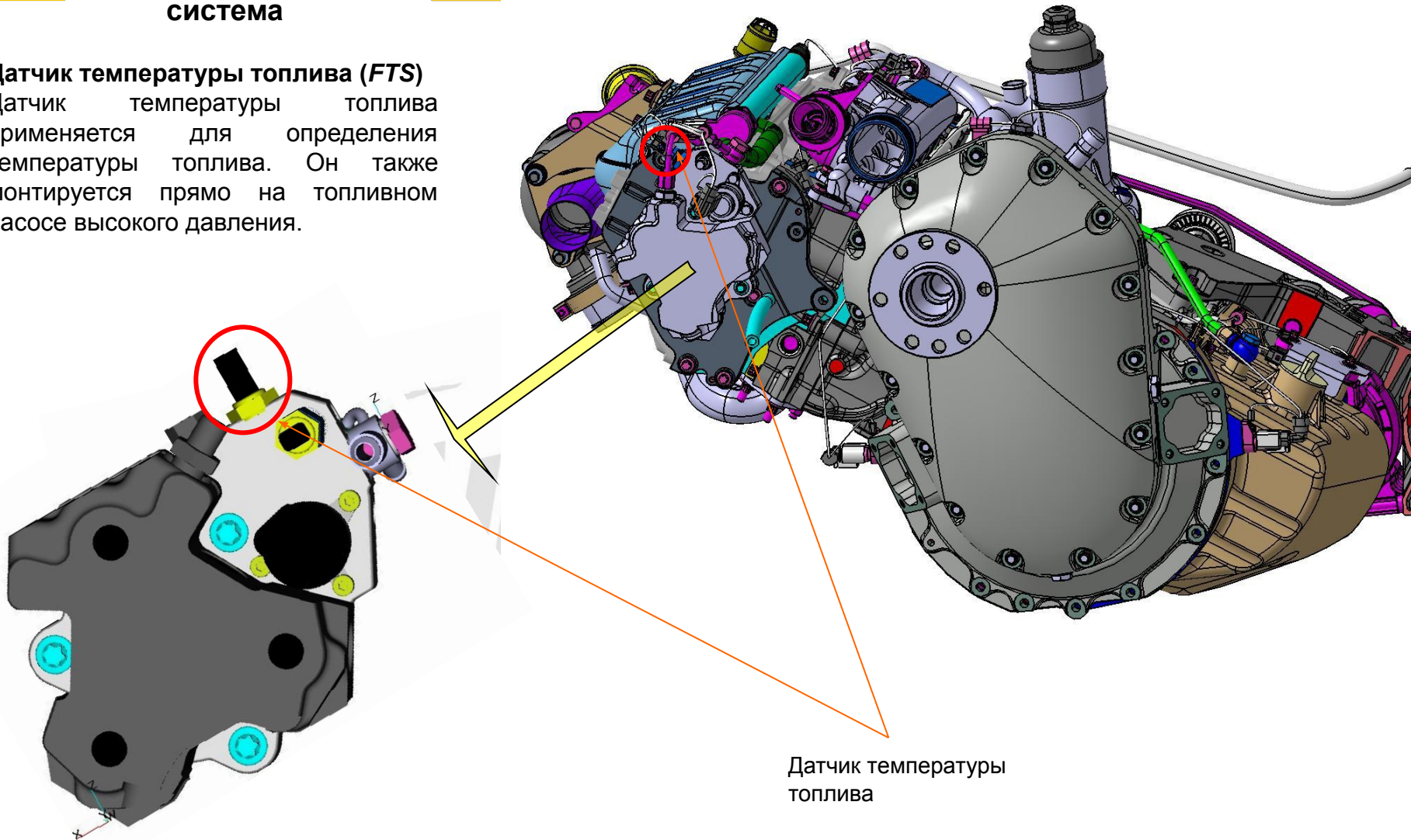


Датчик давления топлива

ATA 73 – Топливная система

Датчик температуры топлива (FTS)

Датчик температуры топлива применяется для определения температуры топлива. Он также монтируется прямо на топливном насосе высокого давления.

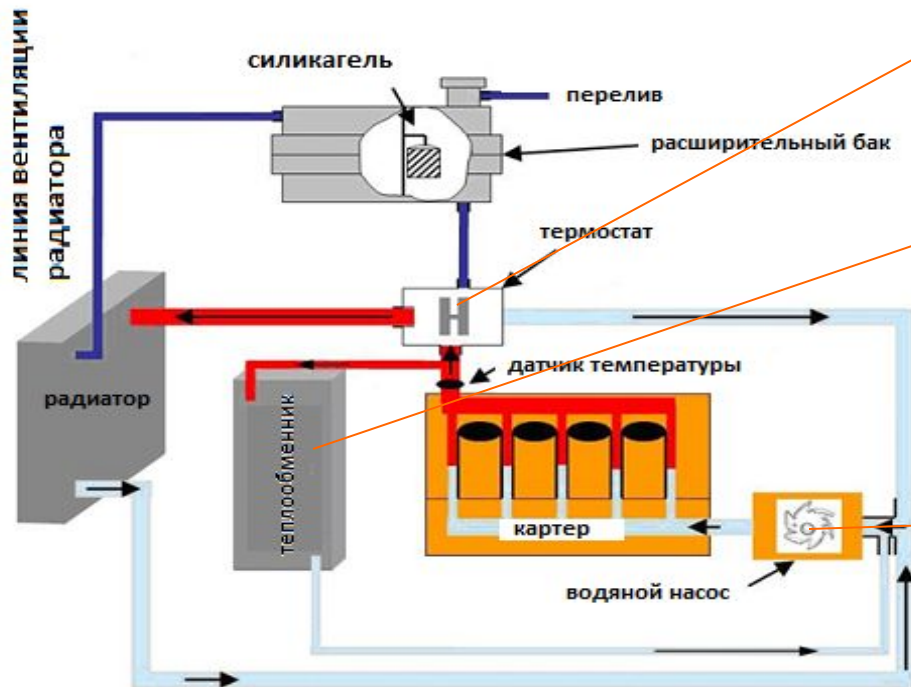


Датчик температуры топлива

ATA 75 - Охлаждение

Система охлаждения – Схема расположения

Двигатель АЕ 300 оборудован системой жидкостного охлаждения. Хотя контролируемая термостатом система охлаждения жидкостью защищает двигатель от резкого охлаждения, дает возможность ускоренного разогрева и позволяет подогнать систему охлаждения под конкретное применение, однако для авиаконструктора она представляет повышенную сложность.



ATA 75 - Охлаждение

Охладитель поступает в двигатель под действием насоса охладителя. В зависимости от температуры охладителя он проходит по короткому контуру непосредственно обратно к двигателю или через радиатор, где он, проходя через масло-охладительный теплообменник, охлаждается перед возвратом в двигатель.

В системе имеются два соединенных контура: короткий контур, через который охладитель течет, пока двигатель холодный, и контур радиатора, который начинает открываться, как только температура охладителя, измеряемая прямо в термостате, поднимается выше 80°C (176 °F).

При температуре охладителя выше 95 °C (203 °F) контур радиатора полностью открывается, а короткий контур полностью закрывается. Контур обогревателя всегда открыт и способствует охлаждению.

В системе установлен расширительный бак, содержащий резервуар с двуокисью кремния для защиты от коррозии. В расширительном баке установлен предохранительный клапан сверхдавления, ограничивающий относительное давление в системе охлаждения максимально до 2,3 бар (33,36 фунт/кв. дюйм). Также установлен клапан низкого давления, предохраняющий от отрицательного избыточного давления.

Бак охладителя позволяет охладителю расширяться, когда он холодный, либо позволяет добавлять в систему охлаждения нужное дополнительное количество охладителя. В баке охладителя также имеется индикатор низкого уровня охладителя. Расположение контуров радиатора и обогревателя, так же как и выбор теплообменника, определяются конструкцией воздушного судна.

Основные компоненты системы охлаждения двигателя:

- Термостат
- Масло-охладительный теплообменник
- Водяной насос

Оригинальные запасные части системы охлаждения:

- Радиатор охладителя
- Обогреватель кабины
- Расширительный бак
- Трубопроводы от радиатора и к нему

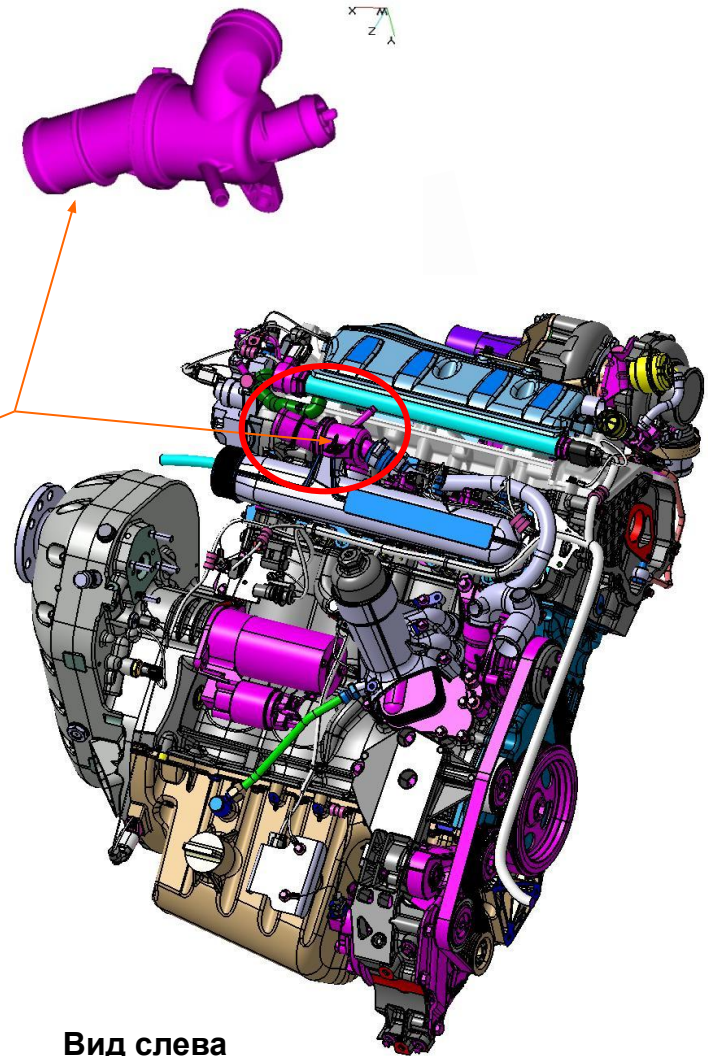
ATA 75 - Охлаждение

Термостат

Система охлаждения двигателя АЕ 300 контролируется термостатом, как показано на рисунках. Термостат начинает открываться при 80 °С (176°F), и открывается полностью при 94°С (203°F). По мере открывания термостат постепенно переключает систему с короткого на внешний контур. Контур обогревателя всегда открыт.



Термостат
охладителя

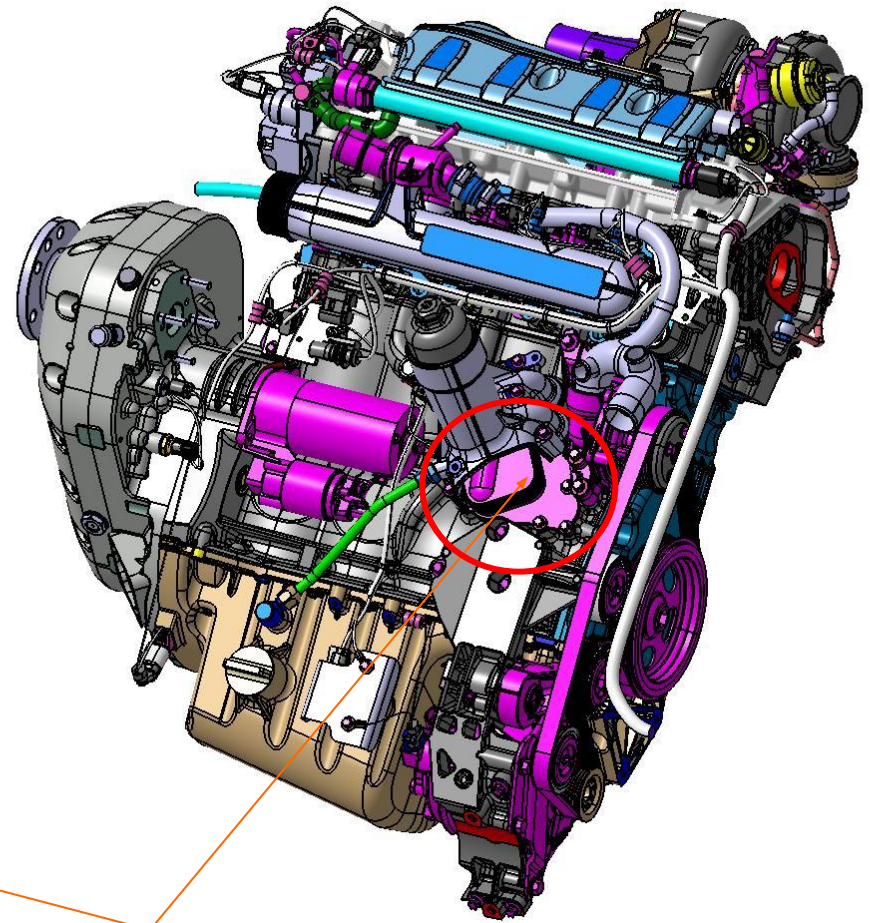
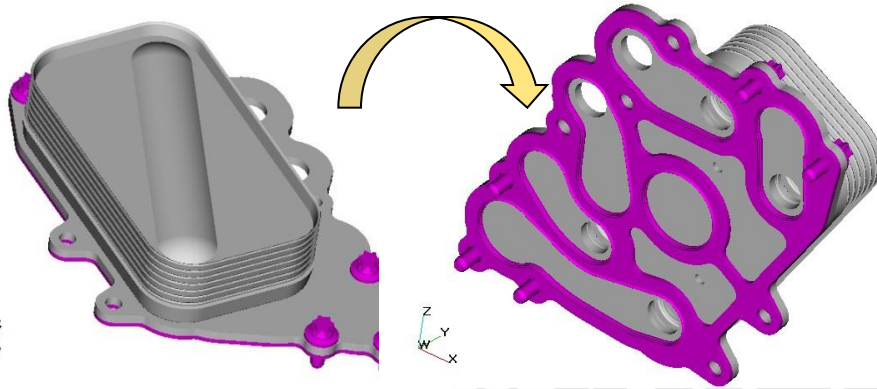


Вид слева

ATA 75 - Охлаждение

Масло-охладительный теплообменник (1)

Масло-охладительный теплообменник установлен на корпусе двигателя, под корпусом масляного фильтра, как показано на рисунке. Масло для двигателя проходит через теплообменник и охлаждается охладителем двигателя.



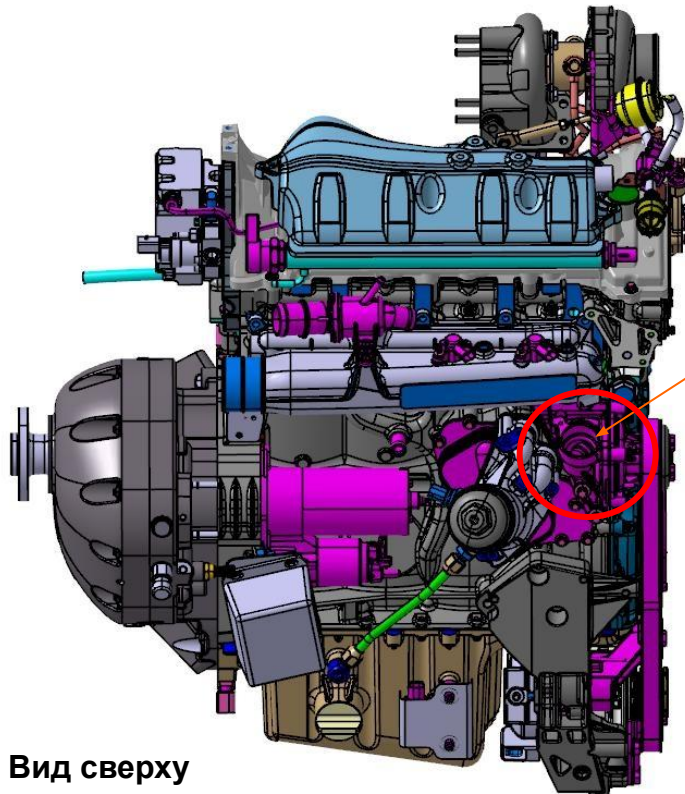
теплообменник

Вид слева

ATA 75 - Охлаждение

Охлаждающий насос

Охлаждающий насос представляет собой крыльчатку, расположенную внутри двигателя и приводимую в действие клиновидным приводным ремнем на тыльной стороне двигателя. На рисунке ниже изображен охлаждающий насос, установленный в картере. Производительность охлаждающего насоса в нормальных условиях работы составляет 90 л/мин



Вид сверху

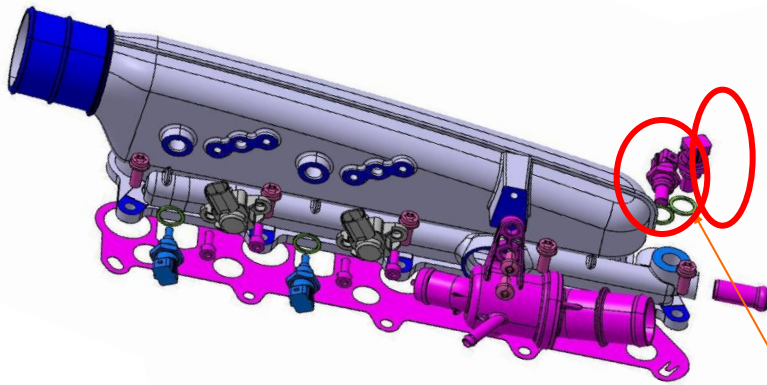
Охлаждающий насос



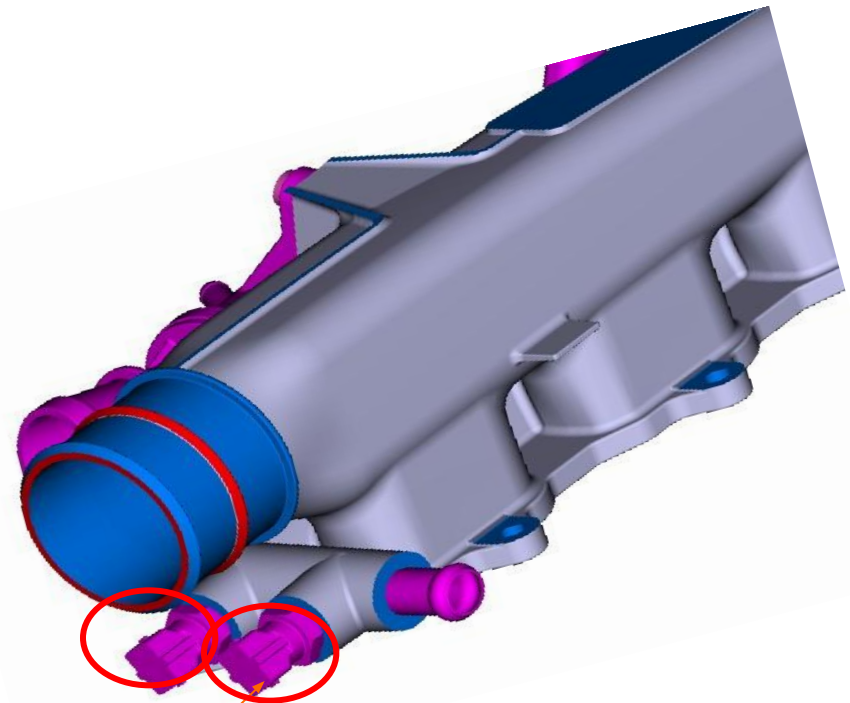
ATA 75 - Охлаждение

Датчик температуры охладителя

Датчики температуры применяются для определения температуры охладителя и для включения блока управления свечами подогрева. Оба датчика температуры охладителя установлены на переднем торце распределителя впускного трубопровода.



Версия В



Версия А

Датчики температуры охладителя

ATA 75 - Охлаждение

Ограничения для охладителя

Точная конфигурация системы охлаждения, включая выбор радиатора и схему размещения, зависит от конструкции воздушного судна. Более подробная информация содержится в последнем выпуске Руководства по установке компании Austro Engine (№ док. E4.02.01). Ниже подан перечень требований к системе охлаждения, которые необходимо выполнить во время установки.

Дополнительная, актуальная информация относительно требований и ограничений по системе охлаждения содержится в руководствах по эксплуатации и по установке.

Температура охладителя (оптимал.) мин.: 60°C (140°F)
макс.: 95°C (203°F)

Температура охладителя (запуск) мин: -30°C (-22°F)

Температура охладителя
(полная нагрузка) мин: 60°C (140°F)

Температура охладителя макс.: 105°C (221°F)

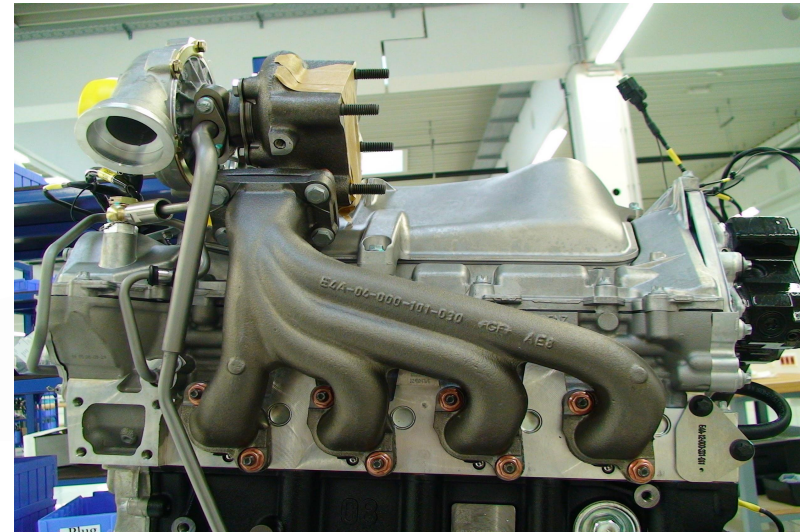
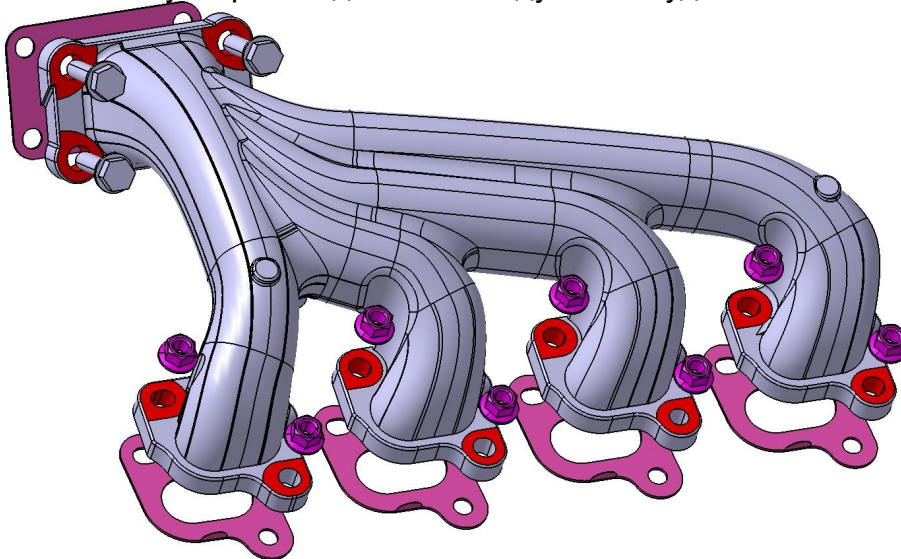
Периодичность сервисного и технического обслуживания и проверок указана в последнем выпуске Руководства по техническому обслуживанию двигателя АЕ₃₀₀ (№ док. E4.08.04) и в Руководстве по техническому обслуживанию воздушного судна от производителя.

ATA 78 – Выхлопная система

Выхлопная система двигателя AE_{300}

Выхлопная система нужна для выпуска выхлопных газов в окружающую среду безопасным и надлежащим способом. Неправильная установка и обслуживание могут привести к вибрациям, которые могут серьезно повредить выхлопную систему.

Выхлопные газы проходят через выпускной трубопровод к турбонагнетателю. Там выхлопные газы расширяются, передавая энергию компрессору для нагнетания входящего воздуха. После турбонагнетателя выхлопные газы выпускаются прямо в атмосферу через выхлопную трубу, установленную производителем воздушного судна.



ATA 79 – Масло двигателя

Система смазки

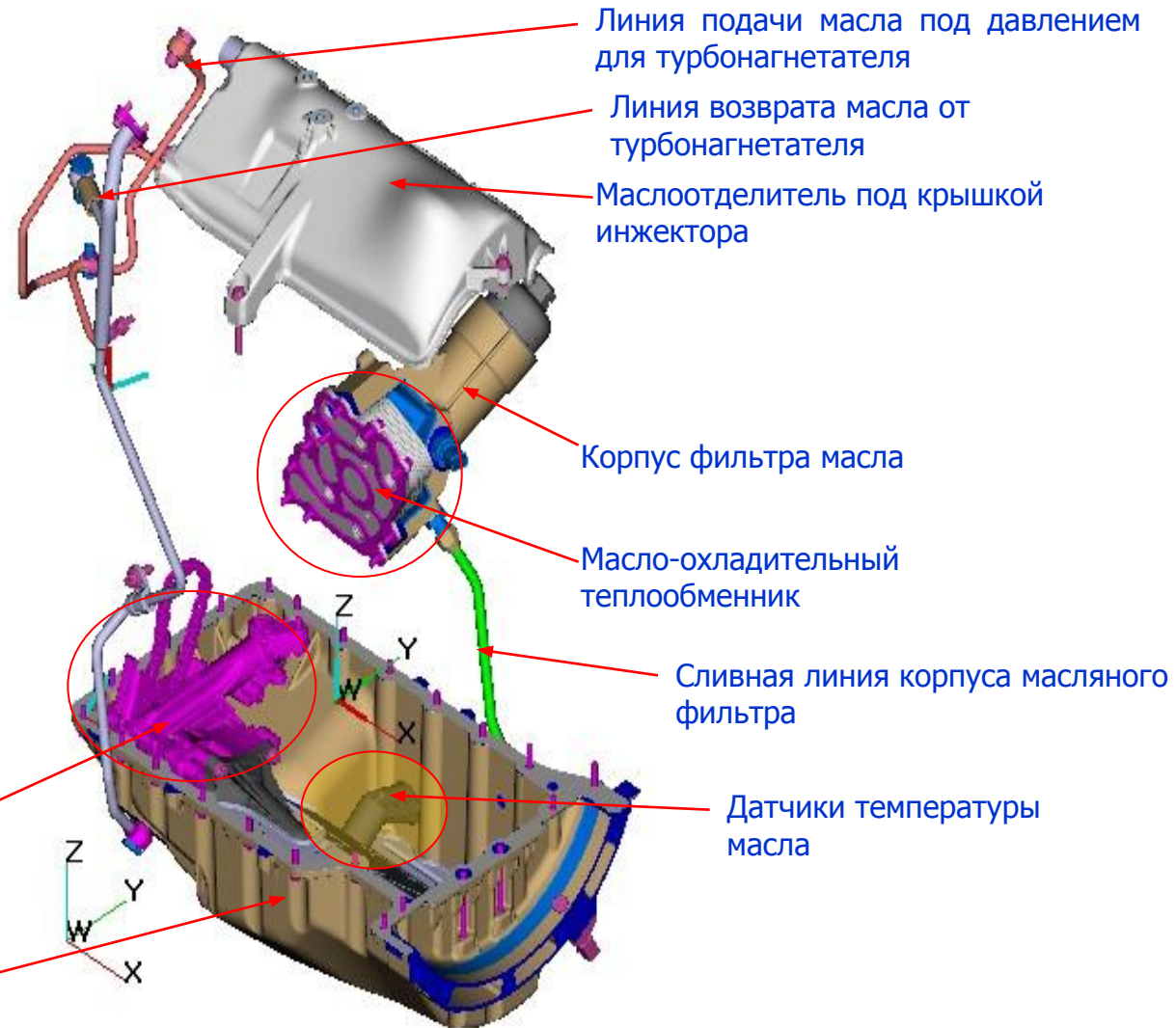
Система смазки двигателя АЕ 300 состоит в следующем: внутренний масляный насос двигателя подает масло в двигатель через масляный фильтр.

Масло двигателя до применения для смазки проходит прямо к внутреннему масло-охлаждательному теплообменнику. Выполнив смазку внутренних компонентов двигателя, масло без давления возвращается в поддон картера двигателя.

Воздух из сапуна до выхода в атмосферу поступает в воздушно-масляный сепаратор. Из воздушно-масляного сепаратора масло возвращается в двигатель вместе со смазочным маслом из турбокомпрессора.

Маслонасос двигателя

Поддон картера



ATA 79 – Масло двигателя

Система смазки двигателя AE_{300} состоит из внутреннего маслонасоса, прокачивающего масло для двигателя через масляный фильтр, маслоохлаждающего теплообменника и смазочных отверстий двигателя.

Система смазки является частью двигателя. Маслоохлаждающий теплообменник обеспечивает охлаждение масла. В случае необходимости охлаждающую способность можно увеличить потоком воздуха над поддоном картера.

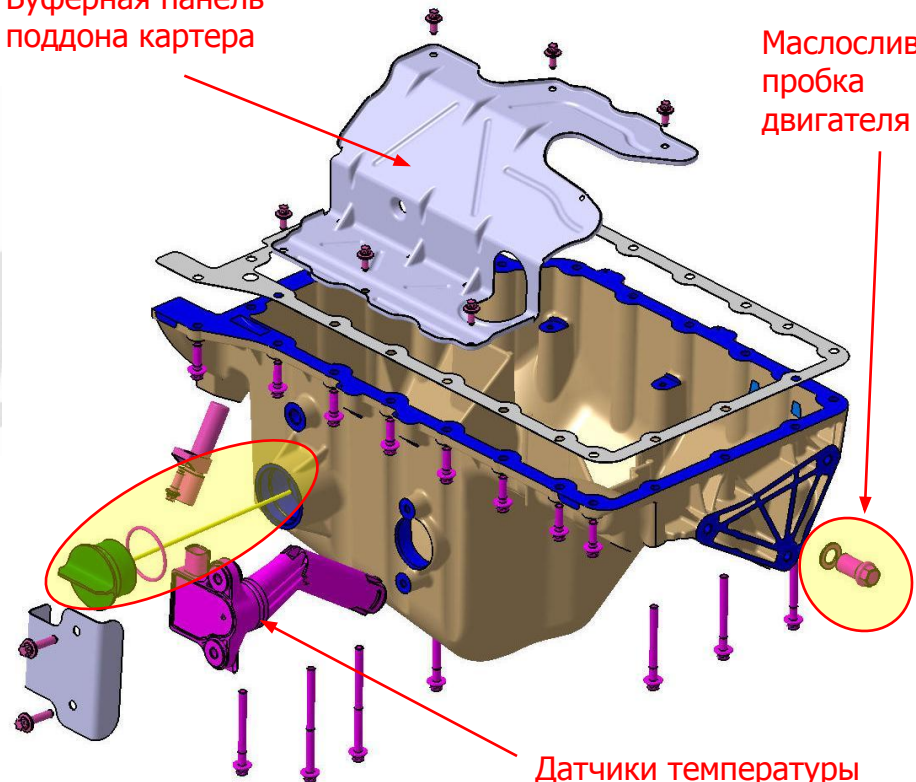
Под крышкой инжектора установлен маслоотделитель. Всасываемый из картера воздух проходит через маслоотделитель. После маслоотделителя этот воздух через трубопровод сапуна выпускается в окружающую среду. Выходное отверстие маслоотделителя на крышке инжектора должно быть соединено с трубопроводом сапуна, установленном производителем ВС. Маслоотделитель защищен от повышенного давления предохранительным клапаном.

Перед масляным фильтром измеряется давление масла. Температура масла измеряется в поддоне картера у горловины масляного фильтра. Температура масла регулируется температурой охладителя в маслоохлаждающем теплообменнике.

Спереди двигателя закреплен редуктор. Этот редуктор имеет свой собственный смазочный контур. Внутренний маслонасос подает редукторное масло в точки смазки редуктора и к фланцу регулятора. Регулировка шага пропеллера выполняется редукторным маслом.

Буферная панель поддона картера

Маслосливная пробка двигателя

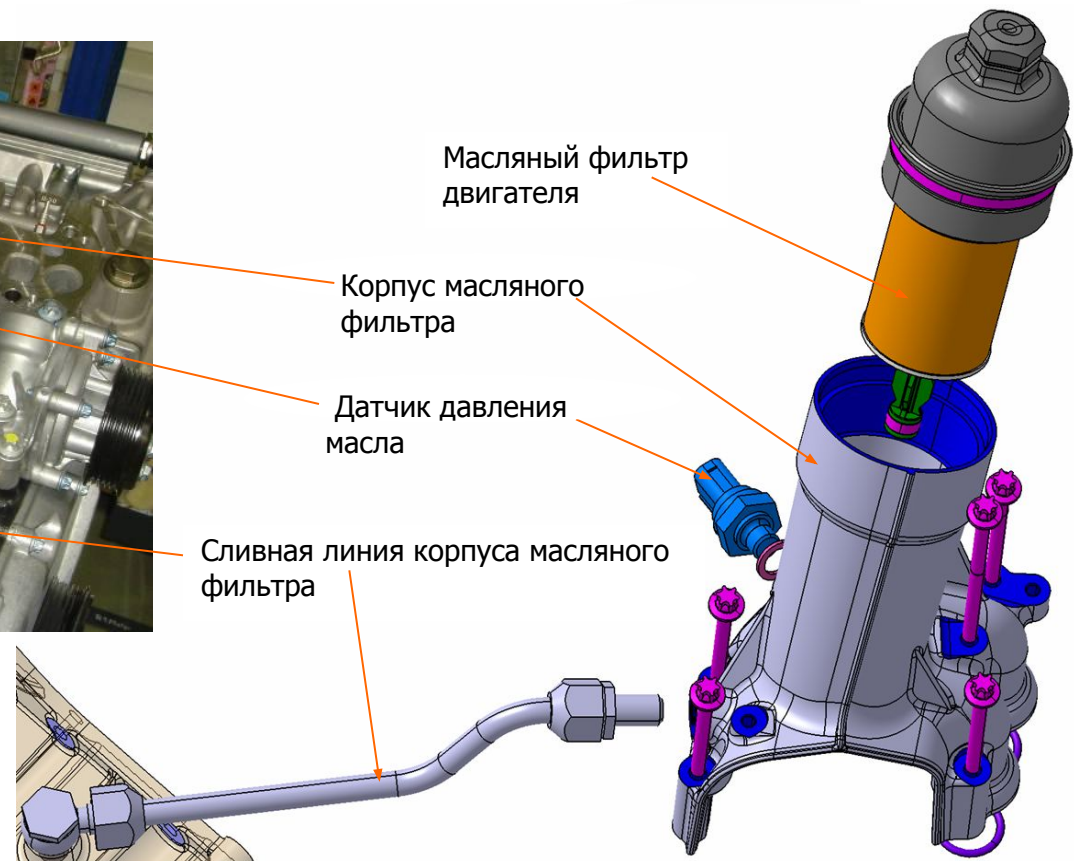
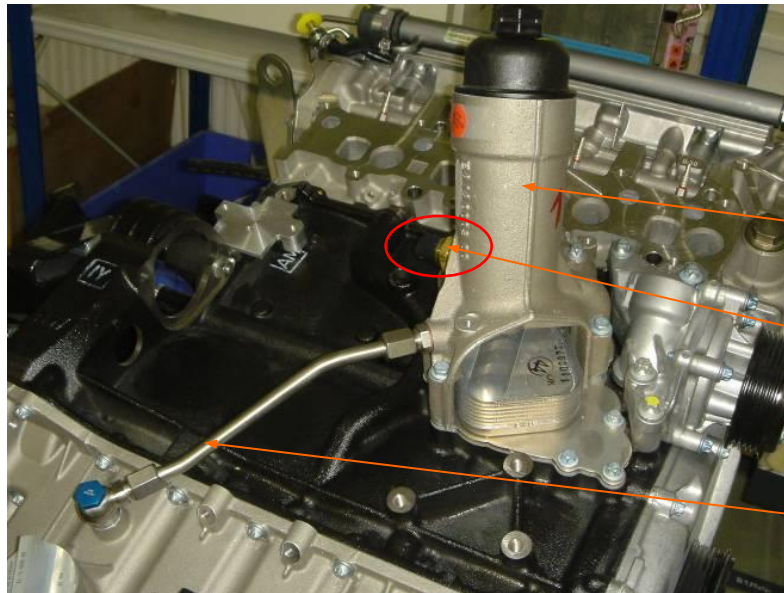


Датчики температуры масла

ATA 79 – Масло двигателя

Масляный фильтр двигателя

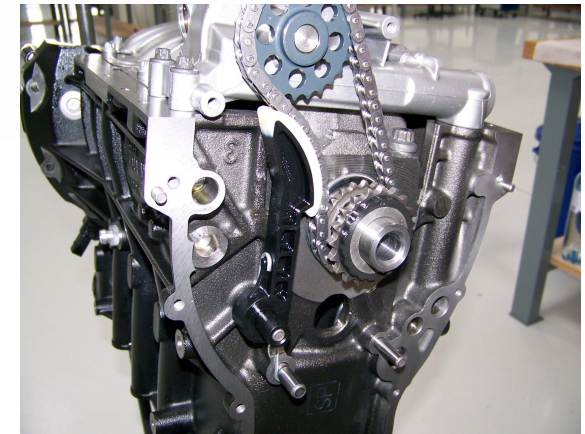
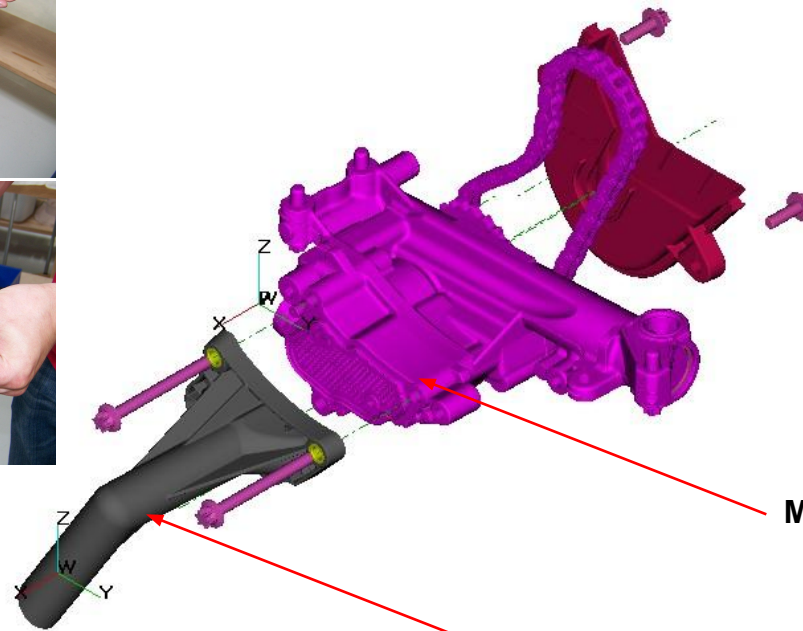
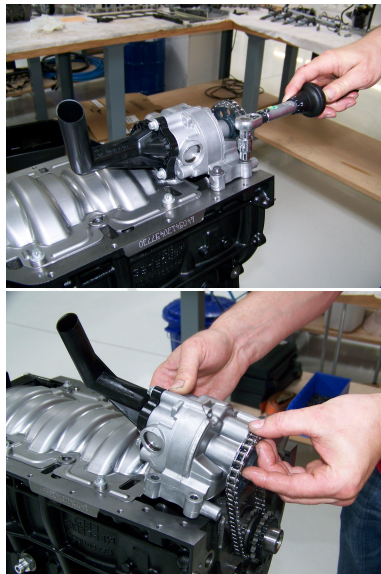
Двигатель АЕ 300 оснащен стандартным автомобильным фильтром очистки масла. Этот фильтр установлен в корпусе в верхней части двигателя рядом с трубопроводом впуска воздуха. В корпусе фильтра также располагается датчик давления масла. На рисунках изображены корпус масляного фильтра, датчик давления масла и сливная линия корпуса масляного фильтра.



ATA 79 – Масло двигателя

Маслонасос двигателя

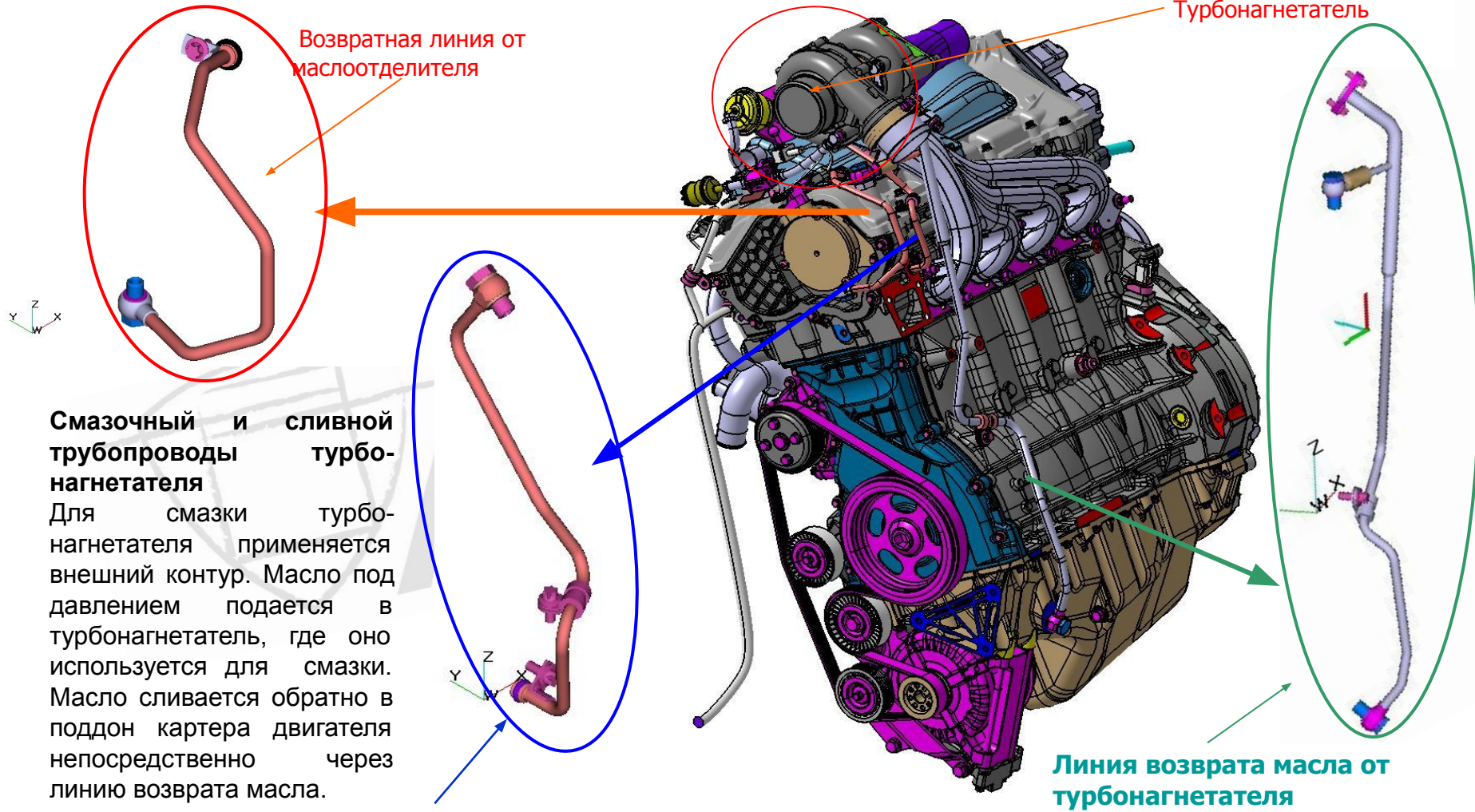
Маслонасос двигателя непосредственно приводится в действие коленвалом с помощью цепи, как показано на рисунке справа. Маслонасос двигателя расположен на картере двигателя, как показано на рисунке слева, а масловсасывающий патрубок установлен на маслонасосе, как показано на среднем рисунке. На этом рисунке изображен маслонасос и масловсасывающий патрубок в наполовину разобранном виде.



Маслонасос двигателя

Масловсасывающий патрубок
маслонасоса двигателя

ATA 79 – Масло двигателя



Линия подачи масла под давлением к турбонагнетателю

ATA 79 – Масло двигателя

Маслоотделитель

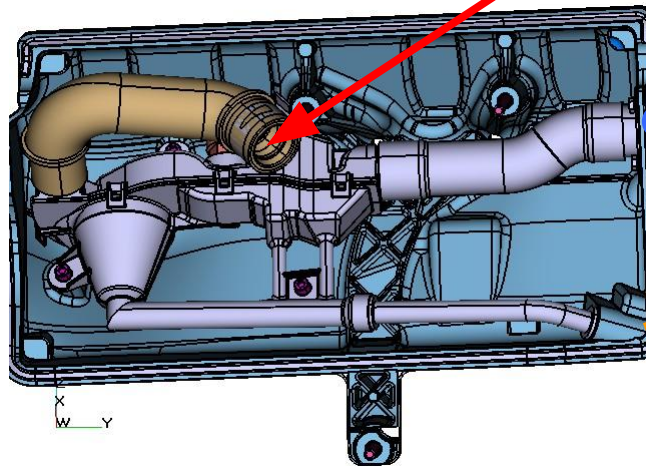
Всасываемый из картера двигателя воздух проходит через маслоотделитель. После маслоотделителя этот воздух через трубопровод сапуна выпускается в окружающую среду. Отделенное масло направляется обратно в корпус двигателя по линии возврата масла.

Предохранительный клапан сверхдавления

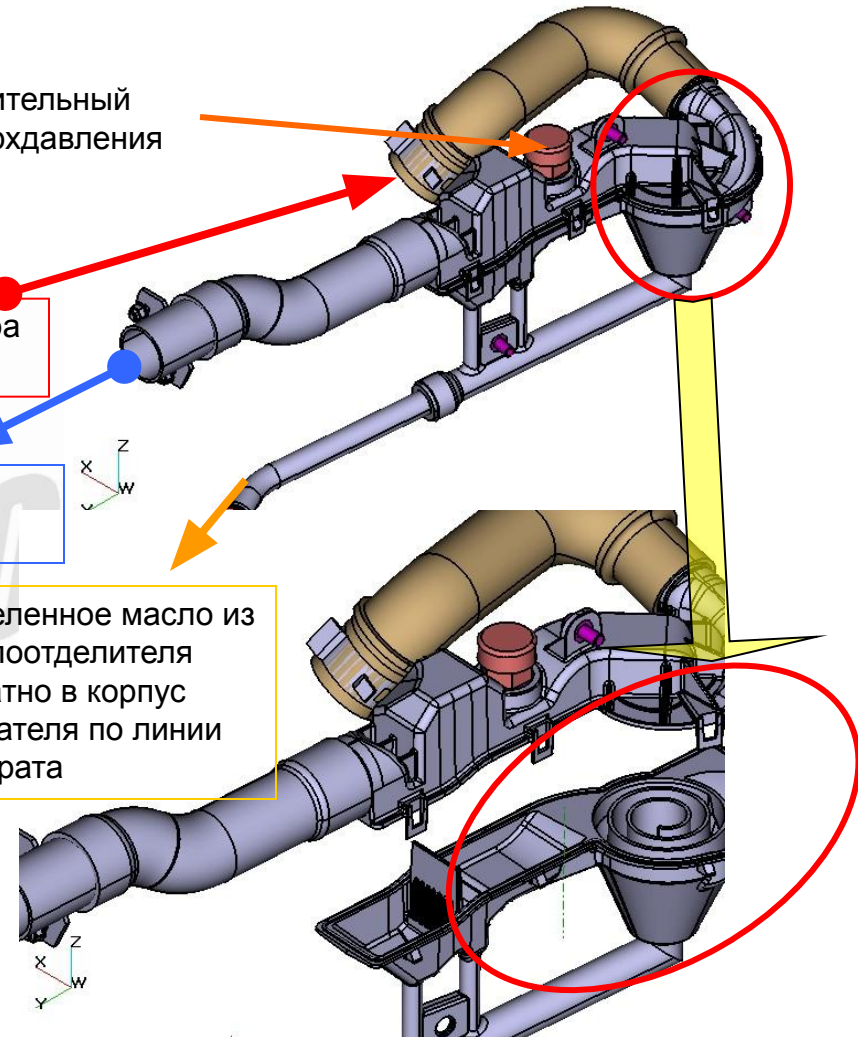
Воздух из картера двигателя

Трубопровод сапуна за борт

Отделенное масло из маслоотделителя обратно в корпус двигателя по линии возврата



Детальный вид маслоотделителя, установленного в крышке инжектора



Детальный вид маслоотделителя

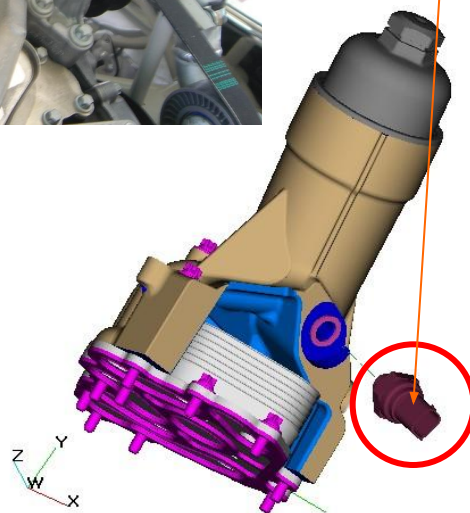
ATA 79 – Масло двигателя

Датчик давления масла двигателя

Датчик давления масла применяется для определения давления масла в двигателе. Датчик давления масла установлен на корпусе масляного фильтра.



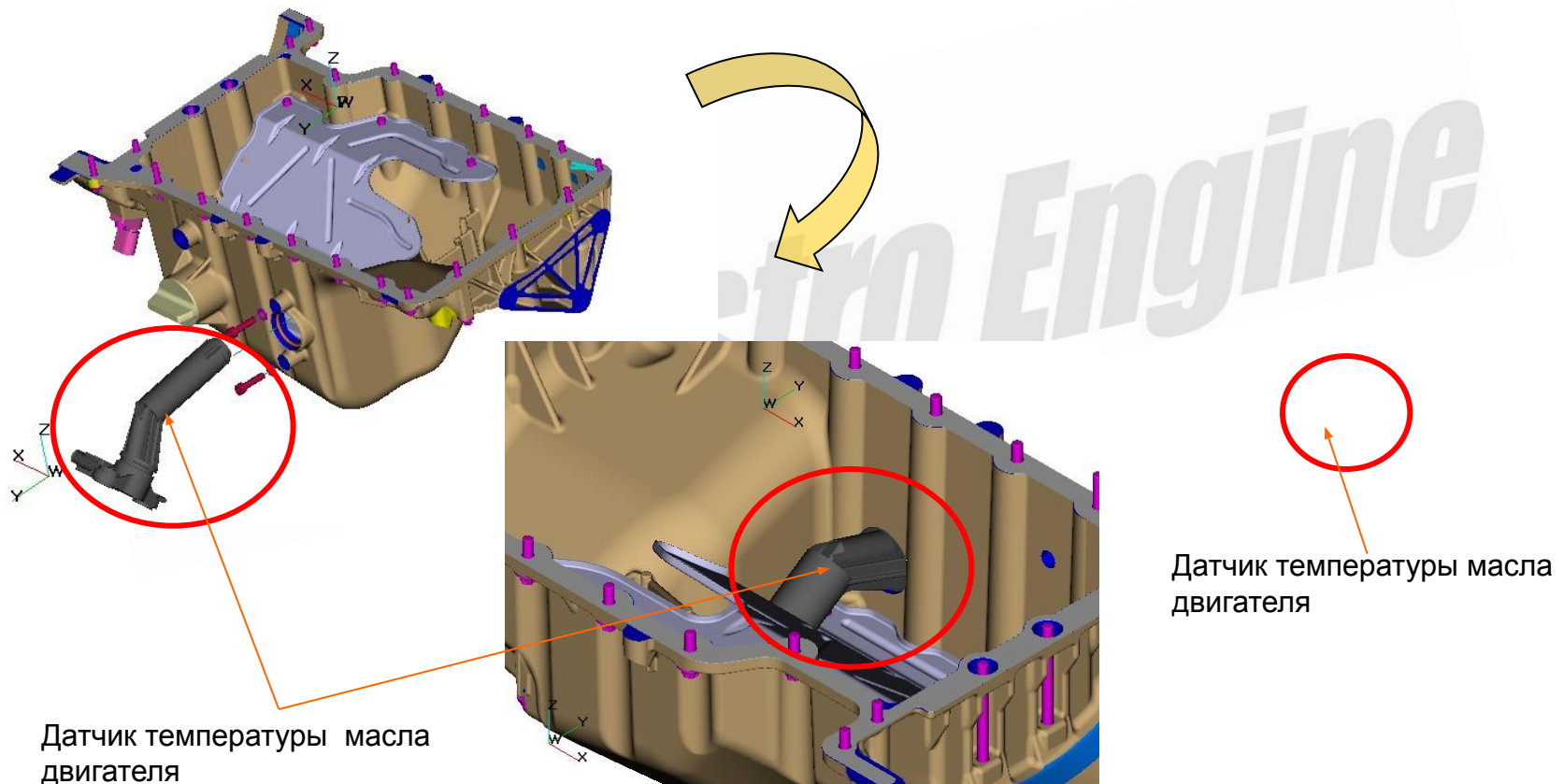
Датчик давления
масла



ATA 79 – Масло двигателя

Датчик температуры масла двигателя

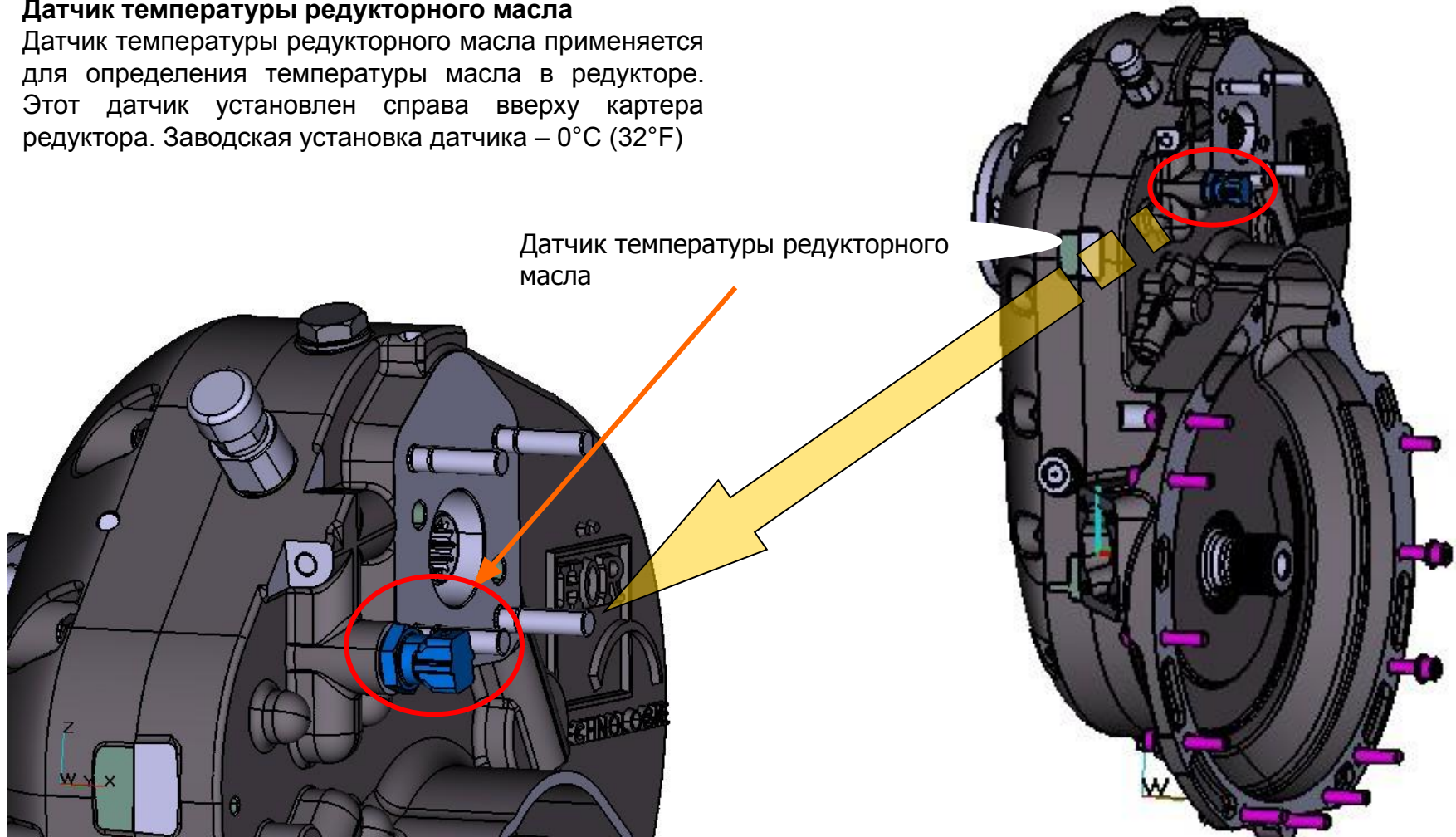
Датчик температуры масла двигателя является комбинированным датчиком и применяется для определения температуры масла. Этот датчик установлен в поддоне картера справа от маслозаливной крышки двигателя.



ATA 79 – Масло двигателя

Датчик температуры редукторного масла

Датчик температуры редукторного масла применяется для определения температуры масла в редукторе. Этот датчик установлен справа вверху картера редуктора. Заводская установка датчика – 0°C (32°F)



**АТА 79 – Масло
двигателя**

Ограничения по маслу двигателя

Ограничения по системе смазки

Последние, исчерпывающих данные относительно ограничений по системе смазки указаны в действующих руководствах по эксплуатации и по обслуживанию.

Температура масла (запуск): мин. -30 °C (-22 °F)

Температура масла (норм. работа) мин. 50 °C (122°F)
макс. 125 °C (257 °F)

Температура масла макс. 140 °C (284 °F)

Давление масла: (на холостом ходу) мин. 1,0 бар (14,50 фунт/кв. дюйм)
при более чем 1500 об/мин мин. 2,5 бар (36,26 фунт/кв. дюйм)
макс. 6,5 бар (94,25 фунт/кв. дюйм)

Объем масла (начальная заправка) 7,5 л

Объем масла (постоянно) мин. 5 л
макс. 7 л

Расход масла: до 0,1 л/час

Периодичность сервисного и технического обслуживания и проверок указана в последнем выпуске Руководства по техническому обслуживанию двигателя

АЕ₃₀₀.

ATA 80 - Запуск

Стартер

Показанный на рисунке стартер является составной частью двигателя. Стартер приводится в действие соленоидом, являющимся составной частью стартера. В процессе работы стартер потребляет 2,5 кВт мощности.

Основной функцией стартера в системе управления двигателем АЕ₃₀₀ является проворачивание коленвала двигателя.

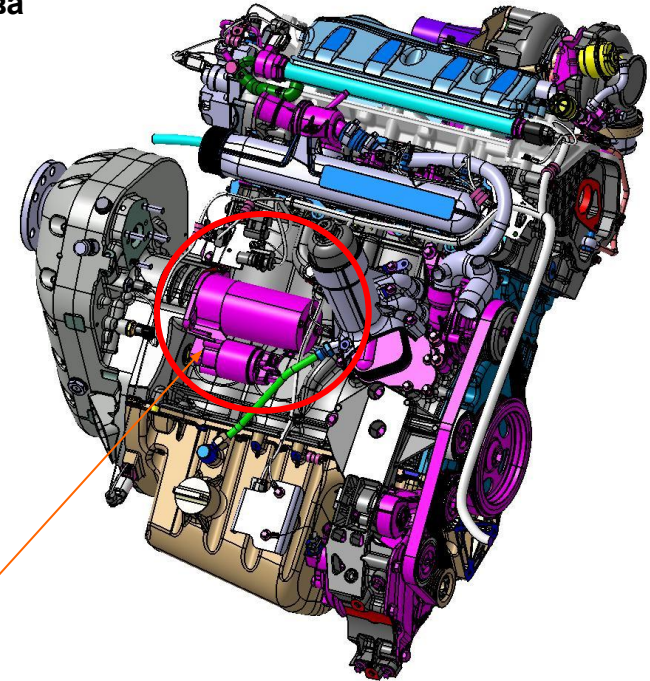
В двигатель стартера входит редуктор. Основными особенностями стартера является высокая выходная удельная мощность и КПД, а также исключительная способность проворачивать холодный вал при низком потребляемом токе от аккумулятора. Стартер надежно работает в течение длительного срока эксплуатации. Для конкретного применения двигателя стартер выполняется в бесшумном варианте.

Возбуждение выполняется мощными 6-полюсными постоянными магнитами, что дает высокий выходной крутящий момент. Магнитные шунты повышают выходную мощность при высокой стабильности и устойчивости к размагничиванию.

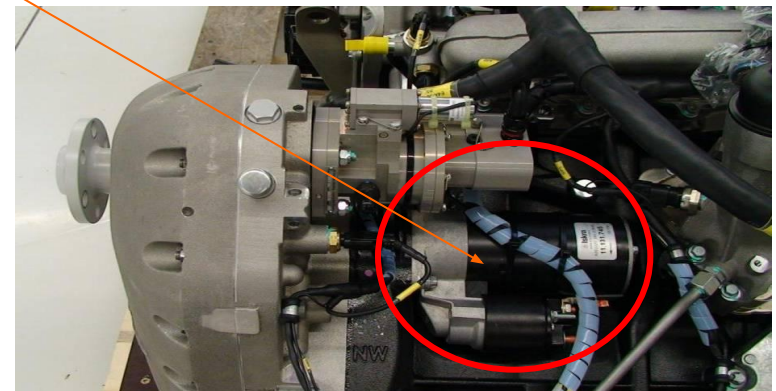
Механизм переключения шестерни с соленоидом, вильчатым рычагом и спиралью обеспечивает безопасную работу. Соленоид имеет втягивающую и удерживающую обмотки. Стартер оснащен 6-роликовой муфтой и приводом для передачи энергии стартера двигателю.

Термостойкие опорные кронштейны отлиты из алюминия. Двигатель стартера не содержит асбеста, кадмия, бериллия и аммиака.

Вид слева



стартер



ATA 81 – Турбонагнетатель

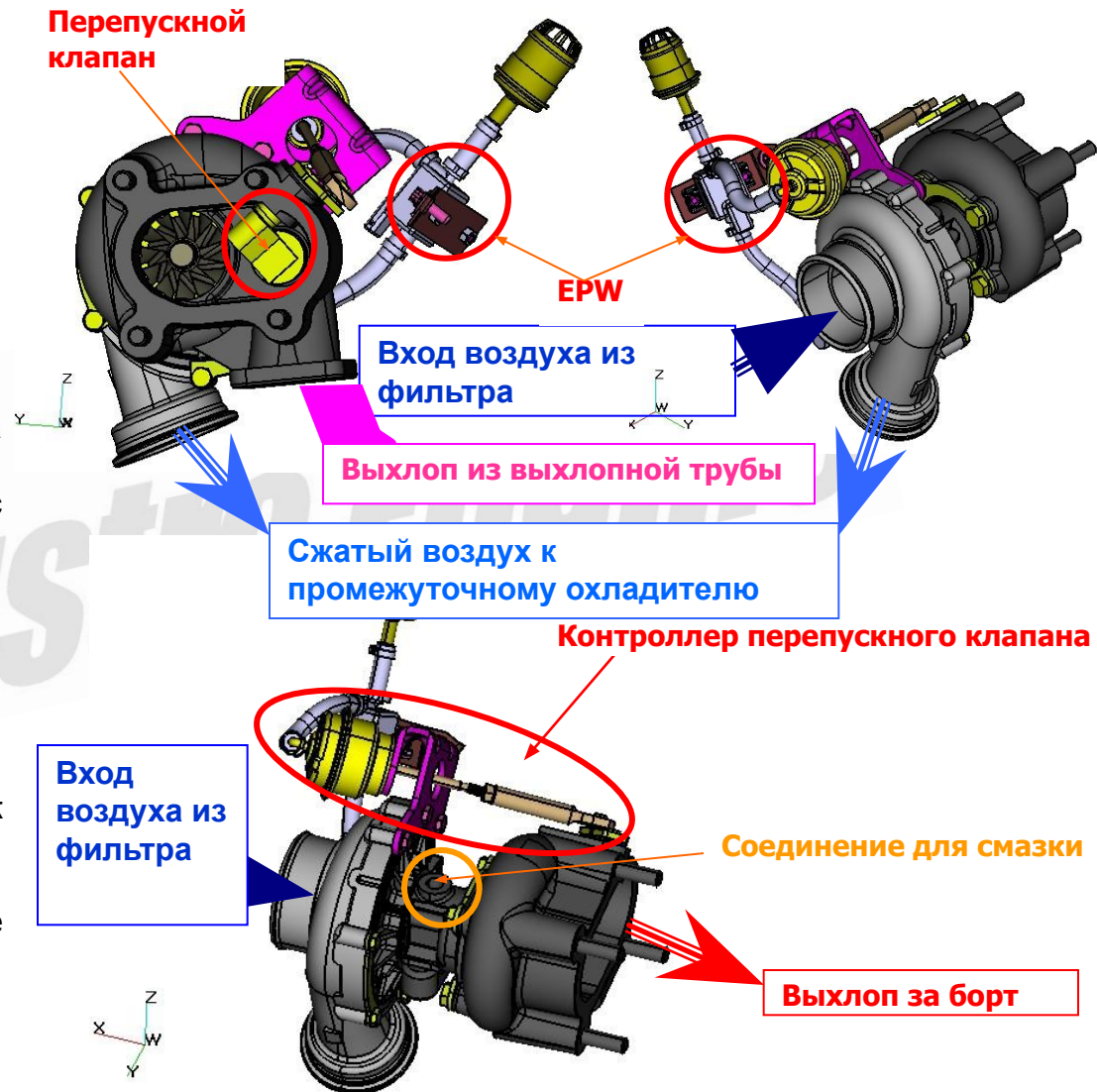
Турбонагнетатель

EECU управляет работой турбонагнетателя, используя данные о количестве оборотов двигателя, измеренном давлении в трубопроводе и барометрическом давлении для определения нужного давления в трубопроводе. Затем EECU посылает выходной сигнал, соответствующий этому требуемому давлению, на привод давления наддува, активирующий перепускной клапан.

Привод давления наддува использует давление воздуха со стороны компрессора турбонагнетателя для управления диафрагмой. Диафрагма механически соединена с перепускным клапаном турбо-нагнетателя и регулирует количество выхлопного газа, обходящее турбину нагнетателя, а значит и давление в трубопроводе.

На рисунке изображен турбонагнетатель с приводом давления наддува, воздушным фильтром для привода и контроллером перепускного клапана, прикрепленным к турбонагнетателю.

Конфигурация блока управления не позволяет пилоту превысить максимальное давление воздуха в трубопроводе и температуру на входе в турбину, поэтому ручное управление турбонагнетателем отсутствует.



ATA 76 – Система управления

Система управления двигателя – общие сведения

Самое большое отличие в работе АЕ₃₀₀ от традиционных авиационных двигателей состоит в применении электронного блока управления (EECU). EECU позволяет пилоту управлять всеми параметрами двигателя с помощью единственного рычага. Прикладывая определенную нагрузку на рычаг, пилот выбирает уровень мощности, и EECU регулирует все параметры, включая шаг пропеллера, в соответствии с этим выбором.

Блок управления принимает входные сигналы от датчиков, включая выбранную пилотом нагрузку, регулирует такие переменные величины, как температура воздуха, температура двигателя и барометрическое давление для управления впрыском топлива (количеством и временем), шагом пропеллера и давлением наддува. Управление осуществляется по контрольным картам двигателя.

Затем требуемое давление в трубопроводе регулируется в соответствии с температурой воздуха и охладителя и постоянно сравнивается с фактическим давлением в трубопроводе. Подобным же образом контролируются и другие параметры двигателя, такие как объем впрыскиваемого топлива и время впрыска, а также работа пропеллера.

Питание датчиков и активаторов электронной системы управления подается от EECU. В случае перенапряжения (больше 34 В), активаторы будут отключены в целях безопасности компонента. Активаторы включаются вновь, как только напряжение падает ниже 34 В. Однако, EECU-E4 остается в активном состоянии и во время фазы перенапряжения. Более того, все главные реле также отключаются при высоких значениях тока в соответствии со своими заданными значениями отключения. Максимальные значения тока применимы в определенных пределах.

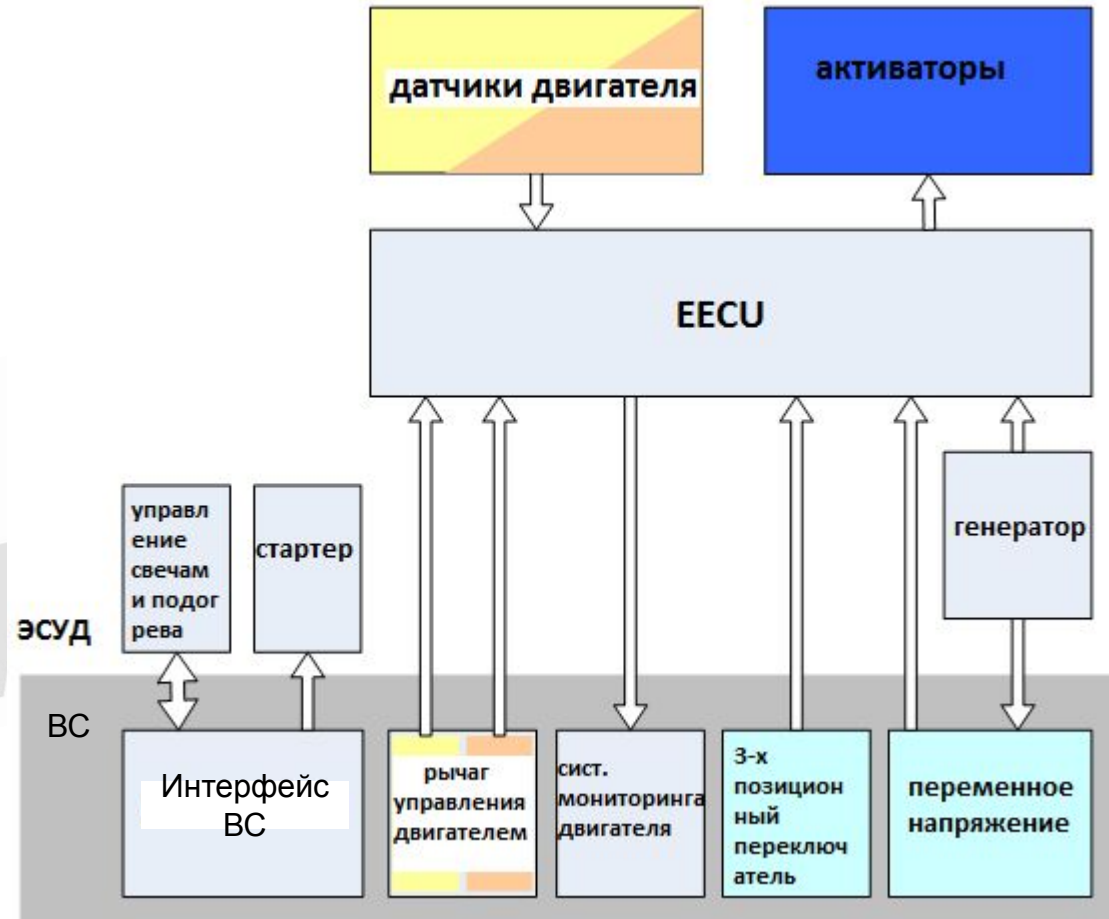
ATA 76 – Система управления

Обзор компонентов электронной системы управления двигателем E4 (ЭСУД)

Система ЭСУД состоит из следующих основных компонентов:

- Датчики и активаторы
- EECU – электронный блок управления двигателем
- GPC – блок управления подогревом
- Генератор
- Регулятор напряжения
- Стартер

На блок-схеме ЭСУД показаны соединения между компонентами системы ЭСУД, применяемыми в двигателе AE₃₀₀, а также интерфейс для соединения авиационной конструкции с ЭСУД двигателя AE₃₀₀.



Блок-схема электронной системы управления двигателем ЭСУД E4

АТА 76 – Система управления

Основные функции системы EECU

EECU-E4 состоит из двух дублирующих блоков управления, расположенных в одном корпусе. Эти отдельные блоки управления называются ECU-модуль-А и ECU-модуль-В. Эти модули работают в так называемом режиме "горячего" резерва, что означает, что оба модуля ECU постоянно работают. Модули ECU определяют параметры времени впрыска и количества впрыскиваемого топлива в соответствии с результатами измерений датчиками. Однако, только один модуль включает подключенные активаторы, а второй остается в пассивном рабочем режиме.

Логическая цепь, именуемая в дальнейшем Voter, во взаимодействии с модулями ECU обнаруживает активный ECU. Voter автономно переключается на обнаруженный модуль в автоматическом режиме. Однако, пилот может заблокировать эту процедуру, выполнив переключение между модулями вручную.

Все требуемые для управления сигналы от датчиков передаются при помощи реле от модуля ECU к активаторам. Пилот также может вручную выбрать активный модуль ECU с помощью определенного переключателя.

Все требуемые для управления двигателем датчики дублируются, а это значит, что каждый модуль ECU частично имеет свою систему датчиков. Однако, менее важные датчики, а также все активаторы не дублированы, так же как и предупреждающие лампы.

Для работы ЭСУД требуется питание напряжением 28В с подключением в соответствии с категорией DO-160D

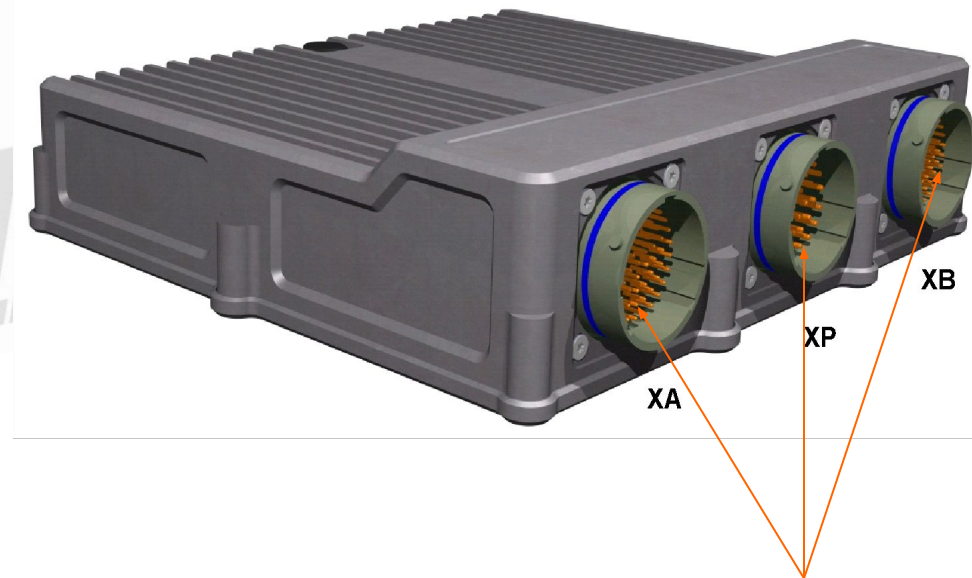
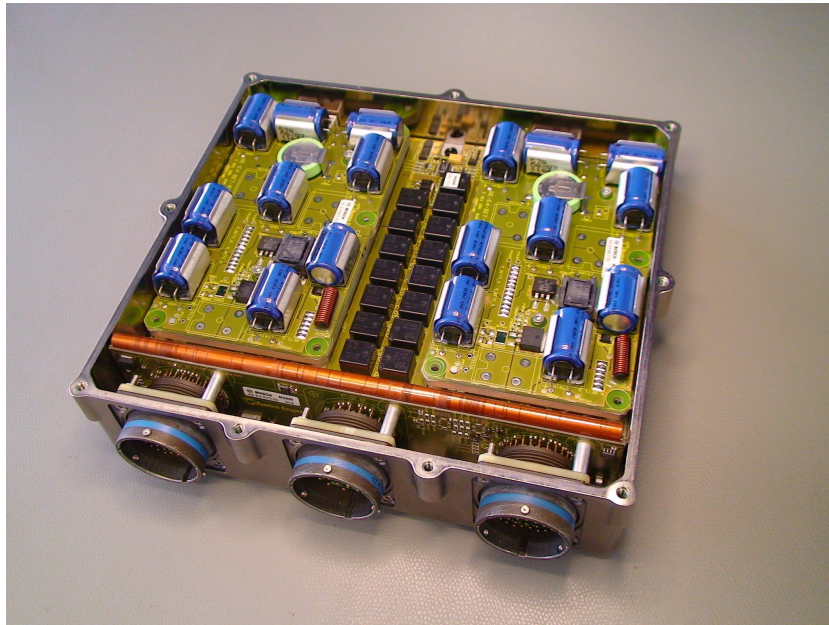
Аппаратные средства ЭСУД двигателя АЕ₃₀₀ разработаны специально для проекта АЕ 300, и его требования соответствуют DO-160D.

Основой программного обеспечения ЭСУД двигателя АЕ₃₀₀ EECU является исходная автомобильная программа Bosch Automotive Source Code для дизельных двигателей, к ней добавлены только необходимые модули для применения в авиации. Программное обеспечение разработано в соответствии с DO-178B/ED12B DAL C. Оба канала (ECU A и ECU B) имеют одно и то же программное обеспечение.

ATA 76 – Система управления

Для ЭСУД требуется питание напряжением 28 В и подключение в соответствии с категорией DO-160D. Аппаратные средства для ЭСУД АЕ₃₀₀ разработаны специально для проекта АЕ 300.

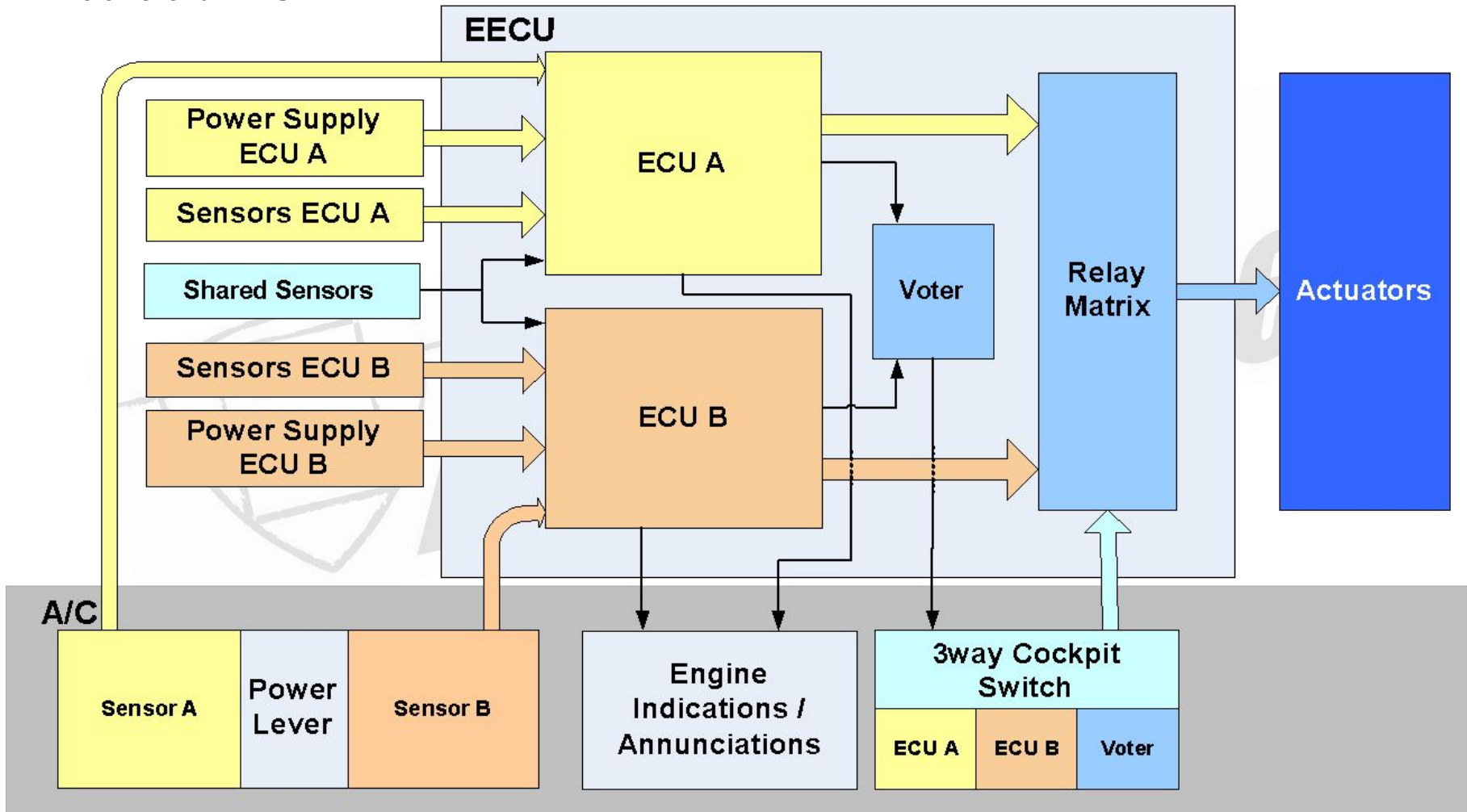
Программное обеспечение для ЭСУД АЕ₃₀₀ базируется на автомобильной исходной программе Bosch Automotive Source Code для дизельных двигателей, к ней добавлены только необходимые модули для применения в авиации. Программное обеспечение разработано в соответствии с DO-178B/ED12B DAL C. Оба канала (ECU A и ECU B) имеют одно и то же программное обеспечение.



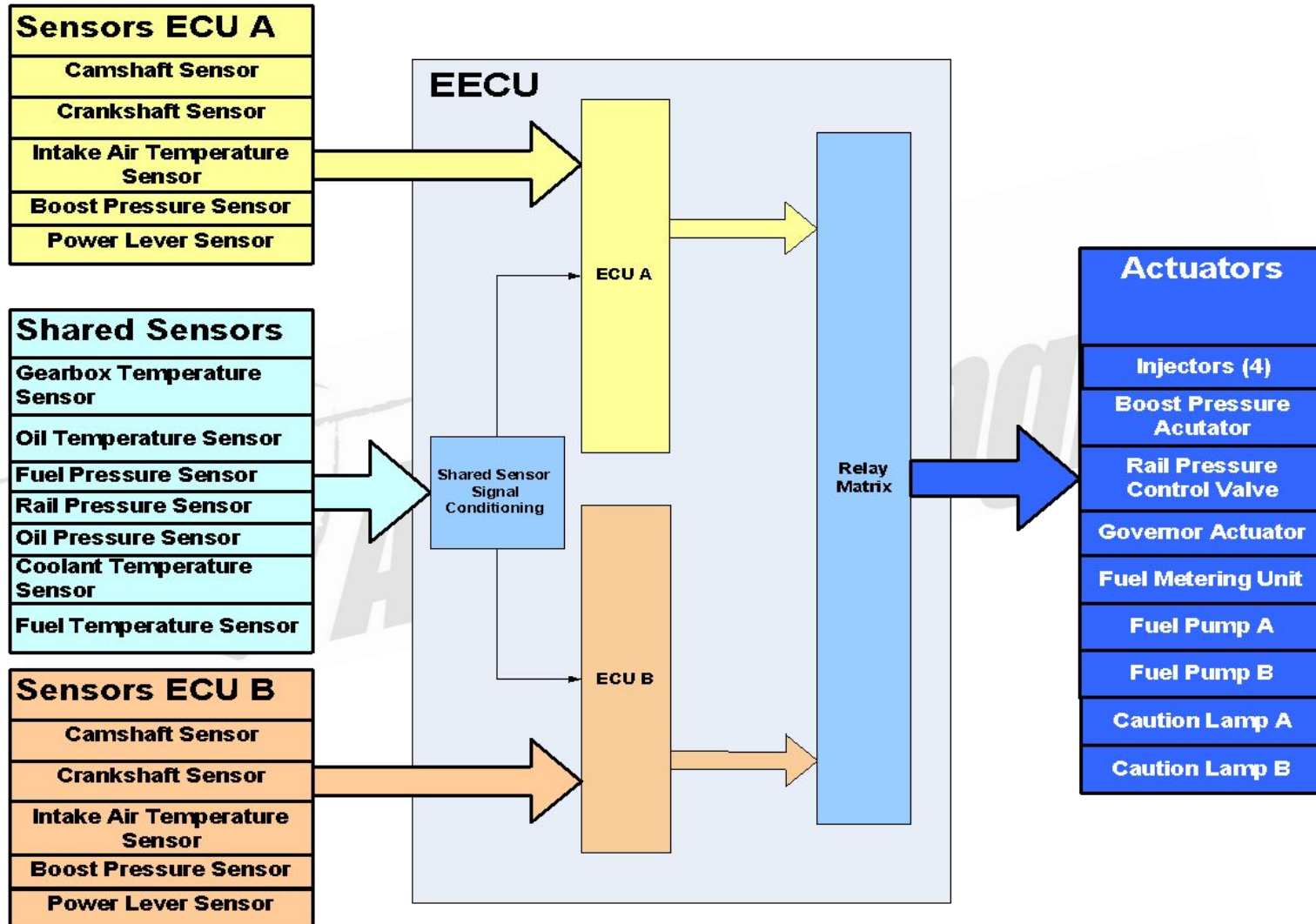
MIL-C 38999 .

ATA 76 – Система управления

Блок-схема EECU



ATA 76 – Система управления



АТА 76 – Система управления

Функции ЭСУД

Мониторинг внешних интерфейсов

ЭСУД ведет наблюдение за всеми внешними интерфейсами, такими, как датчики и активаторы. О распознанных ЭСУД неисправностях (например, электрических) сообщается внутри системы. Эти неисправности могут препятствовать дальнейшему функционированию/мониторингу.

Мониторинг функции переключения

Мониторинг функции переключения в отдельно вычисляемых величинах применяется для мониторинга основных функций управления двигателем (например, расчета скорости двигателя, расчета количества впрыскиваемого топлива).

Мониторинг аппаратных средств ЭСУД

Мониторинг аппаратных средств ЭСУД обеспечивает внутреннее питание, внутреннюю память и внутреннюю коммуникацию системы.

Мониторинг сбоев/Память кодов ошибок

Мониторинг сбоев и память кодов ошибок позволяют записывать до 20 сообщений об ошибках.

Статистика

Последней характеристикой ЭСУД является статистика. Статистика записывает 8 физических параметров двигателя, а также время работы модулей ECU

Переключение ECU

Переключение ECU необходимо в случае сообщения о сбое ЭСУД. Система разработана с автоматическим переключением. Эта автоматическая функция выполняется внутренней логикой (Voter), которая выбирает активный модуль ECU, или пилотом, который обладает приоритетом над решением ЭСУД

Диагностика с помощью сети CAN

Для обнаружения неисправностей необходимо выполнять диагностику ЭСУД. Выполнение этого процесса возможно с помощью диагностического средства AE 300 wizard.

Запись событий и журнал данных

В ЭСУД имеются еще две функции: запись событий и журнал данных. В журнале данных хранятся определенные "события" (например, сбои, выходы за пределы, по которым пришли сообщения) Регистратор данных периодически записывает задаваемые значения.

Все записи сопровождаются указанием времени по внутренним часам реального времени, питание которых осуществляется дополнительным аккумулятором внутри системы ЭСУД

ATA 76 – Система управления

Возможные сбои

- Нет возможности изменить заданное значение
 - Действующее заданное значение удерживается регулятором
 - Максимальная скорость двигателя ограничена "ограничителем скорости" в регуляторе
 - Для дополнительной защиты двигателя максимальная скорость ограничивается уменьшением впрыскиваемого топлива при скорости двигателя, превышающей максимальную
- Заданное значение регулятора равно минимальной скорости
 - Минимальная скорость двигателя ограничена через минимальную рабочую скорость регулятора
- Активатор заданного значения колеблется
 - Благодаря максимальному и минимальному пределам скорости и заданной максимальной скорости изменения скорости двигателя, заложенным в регуляторе, любые колебания заданного значения (произвольное изменение шага пропеллера) не могут привести к потере способности управлять летательным аппаратом

Самопроверка ЭСУД

- После включения питания оба модуля ECU выполняют проверки аппаратных средств
- Координирующий модуль самопроверки контролирует все последующие тесты
- Координатор самопроверки вызывает процедуры проверки из заданного перечня автоматически после каждого включения питания
- Самопроверка регулятора пропеллера может быть запущена пилотом вручную нажатием кнопки самопроверки

АТА 76 – Система управления

Датчик рычага управления двигателем

Датчик рычага управления двигателем применяется для определения его положения. Для этого мы применяем датчик на эффекте Холла с двойным выходом. Эти датчики устанавливаются непосредственно на рычагах управления в кабине экипажа.

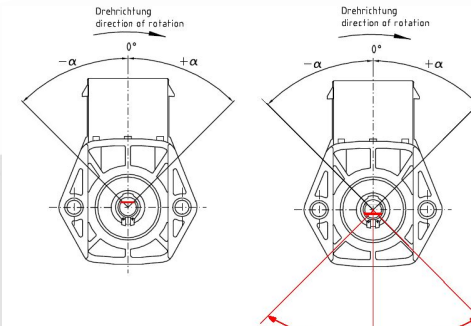
Если один из двух датчиков выйдет из строя, то другой датчик возьмет на себя полное управление. На случай выхода из строя обоих датчиков (что маловероятно) мы установили входной сигнал в 80% сигнала датчика рычага управления, который по умолчанию подается в ЭСУД. Этим мы гарантируем безопасную работу.

Определение сигнала датчика рычага управления

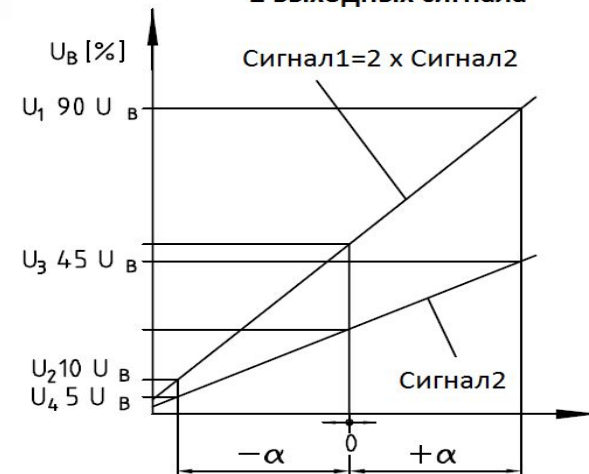
Датчик рычага управления двигателем является датчиком на эффекте Холла. Он имеет два независимых выхода с разными выходными характеристиками, которые проверяются внутри ECU, и каждому ECU требуется собственный датчик. Например, в установке с двумя двигателями нужны 4 таких датчика. Установка двух датчиков рычага управления в ЭСУД удерживает разницу между выходными сигналами в пределах 5% (например, Сигнал А – 85%, Сигнал В – 87%); сбой или короткие замыкания одного датчика не влияют на другой датчик. Сигнал №1 = Сигнал №2 x 2

Если датчики направлены в разные стороны, то противоположно направленный датчик нужно закрепить с поворотом на 180°. Для обеспечения надлежащей работы и полной мощности двигателя при конструировании механического интерфейса следует учесть некоторые допуски

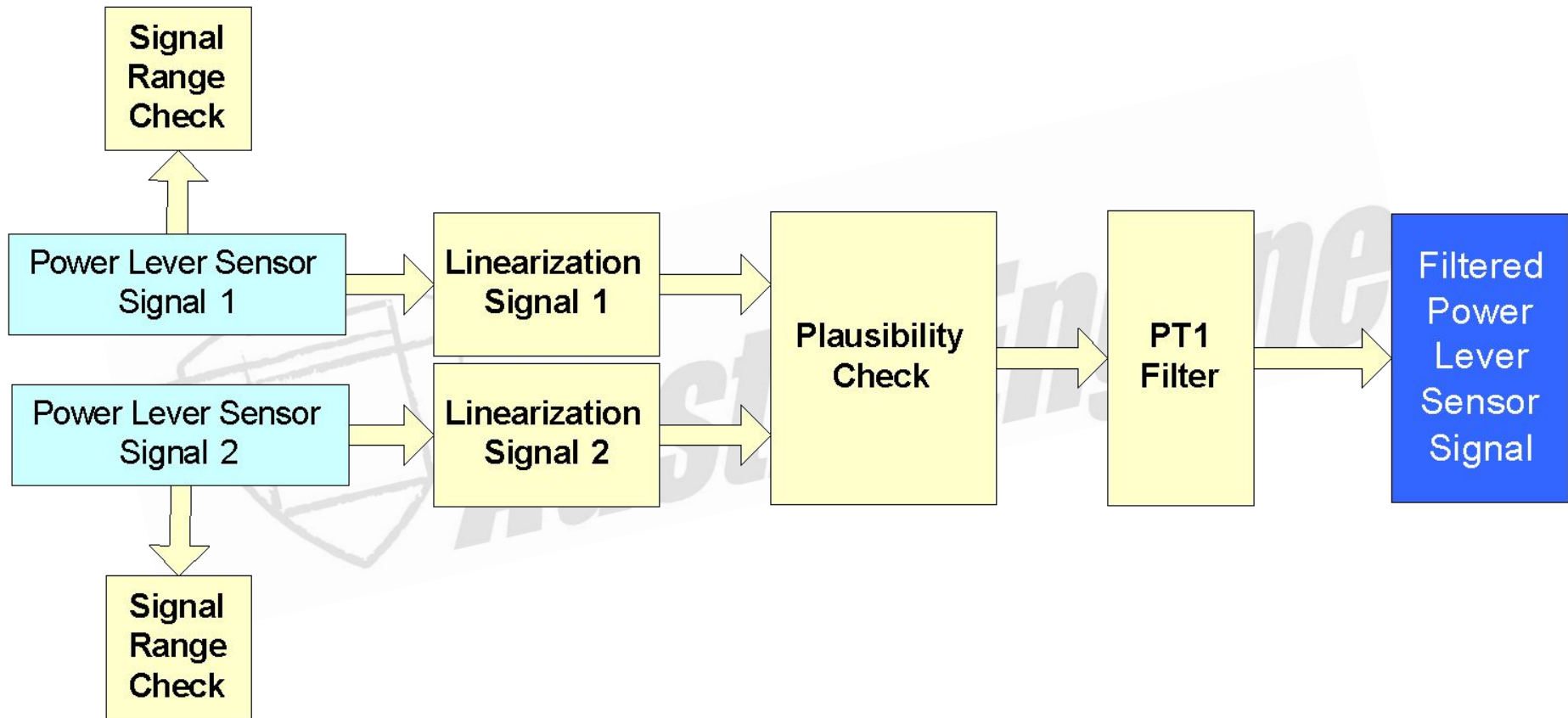
Функция определения сигнала датчика выполняет проверку диапазона сигнала датчика, чтобы убедиться в непротиворечивости электрического сигнала. Проверяется линейаризация напряжения датчика для получения фактора линейаризации, а также для установления непротиворечивости линейаризованных факторов сигналов датчиков. Фильтр сигналов также выполняет проверку, чтобы отфильтровать флюктуации и пики сигналов.



2 выходных сигнала



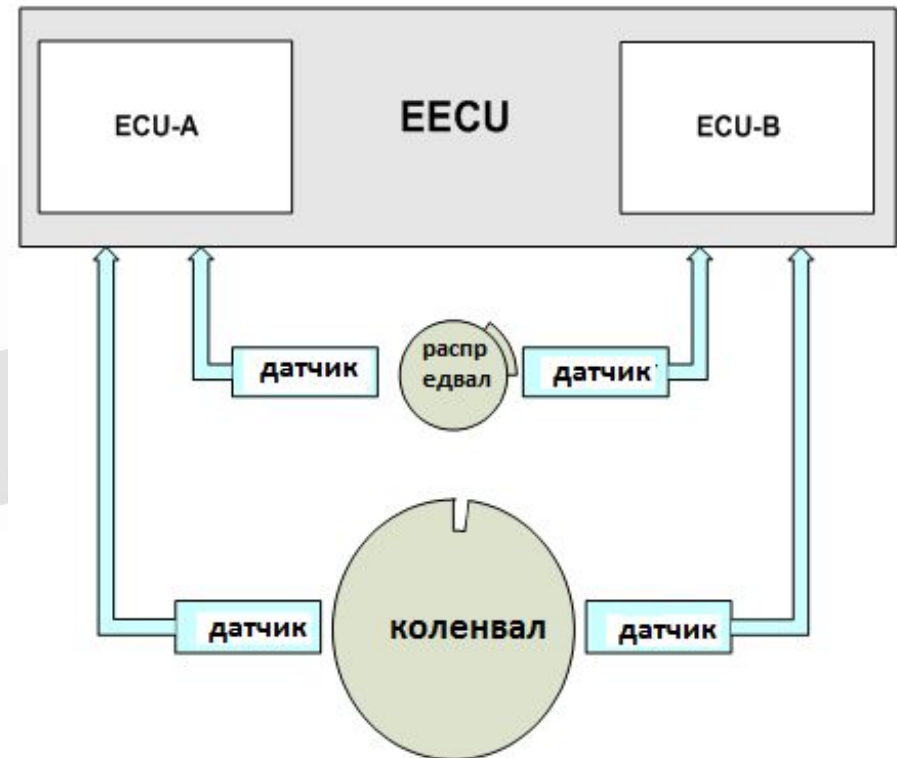
**ATA 76 - Система
управления**



ATA 76 – Система управления

Определение скорости и положения двигателя

- Каждый ECU имеет свой набор датчиков положения:
 - Шаговый сигнал (коленвал)
 - Фазовый сигнал (распредвал)
- Используются два уровня машин состояния:
 - Для наблюдения за сигналами датчиков и проверка на непротиворечивость
 - Для синхронизации времени впрыска с целью зажигания в верхней мертвой точке (ВМТ) первого цилиндра
- Имеются два уровня дублирования:
 - Оба ECU (активный и пассивный) оценивают положения двигателя и, если нужно, переключаются между собой
 - После синхронизации машины состояния могут работать и при сбоях (например, если потерян сигнал распредвала, то синхронизация обеспечивается только от коленвала)



ATA 76 – Система управления

Определение скорости двигателя выполняется по шаговому сигналу, являющемуся самым точным источником скорости и наклонного положения двигателя. Фазовый сигнал является резервным источником скорости двигателя, но двигатель не может продолжать работу только на фазовом сигнале. При потере шагового сигнала voter переключает систему на другой модуль ECU.

Устройство определения времени зажигания является мета-машиной состояния (управление положением двигателя), которая выполняет все необходимые расчеты, связанные с синхронизацией времени зажигания с положением коленчатого вала

Мониторинг и диагностика выполняются в каждом ECU. Шаговые и фазовые сигналы принимаются и подаются как цифровые входящие сигналы ECU. Каждый сигнал проверяется на непротиворечивость по отношению к записанной теоретической модели шагового колеса и фазового колеса.

- Число и длительность зазоров и зубьев на один оборот (= расстановка механизмов)
- Минимальная и максимальная частота шагового сигнала (= диапазон скорости двигателя)
- Импульсная форма фазового сигнала в отношении частоты и рабочего цикла (= расстановка механизмов)

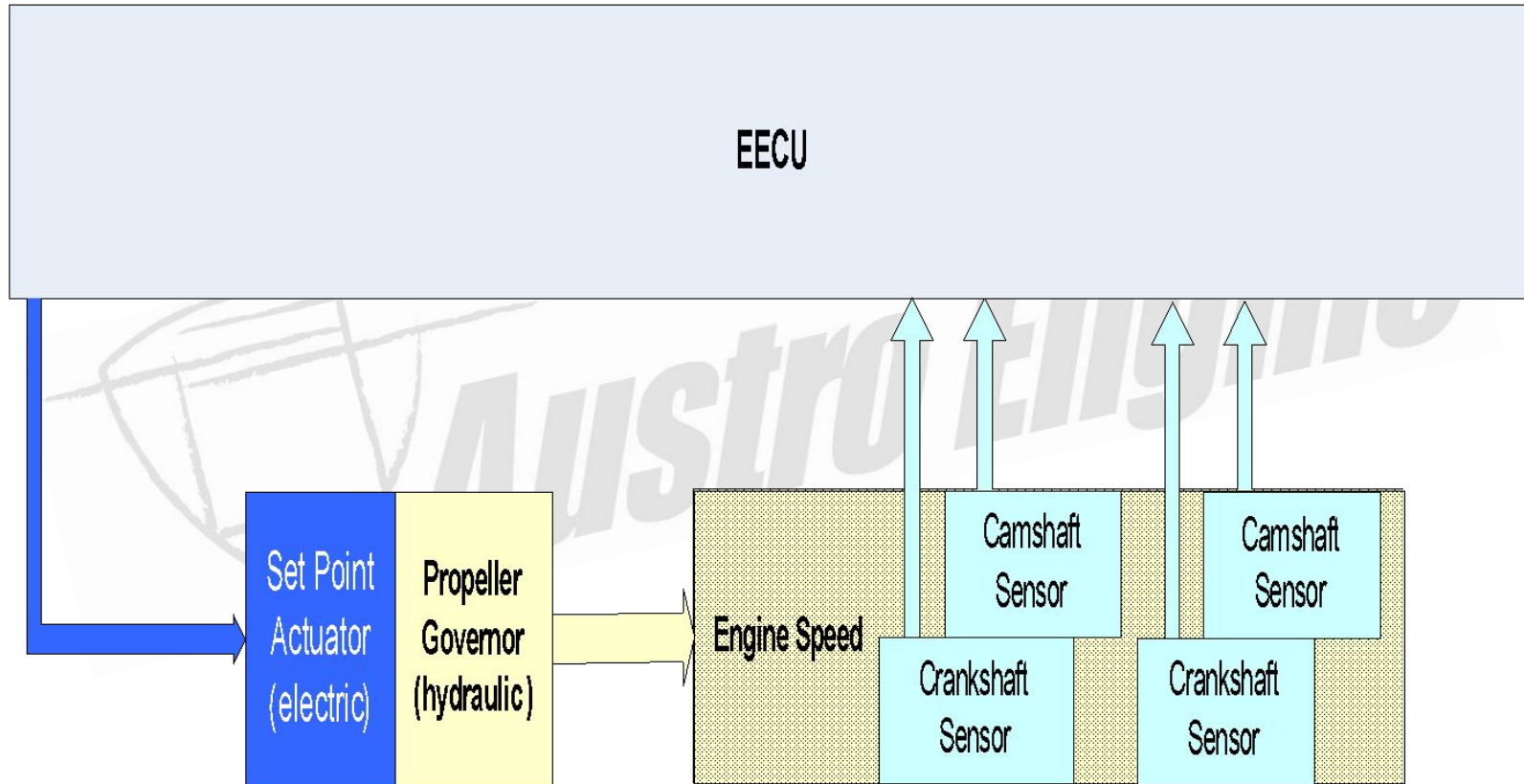
Шаговый и фазовый сигналы проверяются на непротиворечивость по отношению друг к другу. Например, шаговый сигнал должен показать два "зазора" (= 2 оборота коленвала) на один период фазового сигнала (= 1 оборот распредвала).

Разброс по времени между шаговым и фазовым сигналами должен оставаться в пределах заданного допуска (зависящего от расстановки механизмов и крутильных колебаний привода распредвала)

Применяется принцип действия сертифицированного пропеллера и сертифицированного регулятора. Скорость пропеллера контролируется обычным способом и удерживается механическим регулятором пропеллера. Заданное значение регулятора регулируется электродвигателем под управлением ЭСУД.

**ATA 76 – Система
управления**

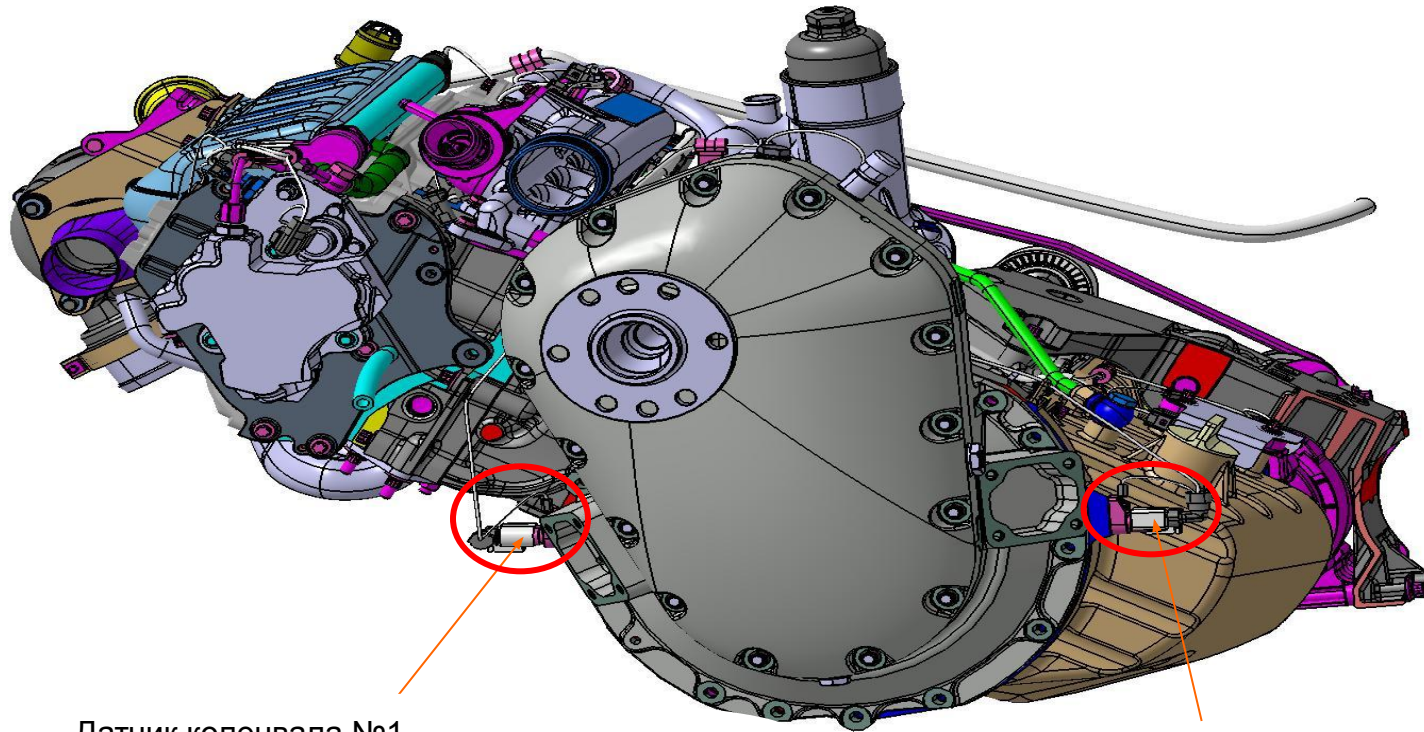
Регулировка скорости двигателя



ATA 76 – Система управления

Датчик коленчатого вала

Датчик коленвала используется для определения скорости двигателя. Два датчика коленвала устанавливаются в нижней передней части двигателя. Датчик коленвала №1 установлен справа в нижней передней части корпуса двигателя. Датчик коленвала №2 расположен в поддоне картера. Если один из датчиков коленвала выходит из строя, то логическая схема voter в ЭСУД переключит систему на другой модуль ECU.



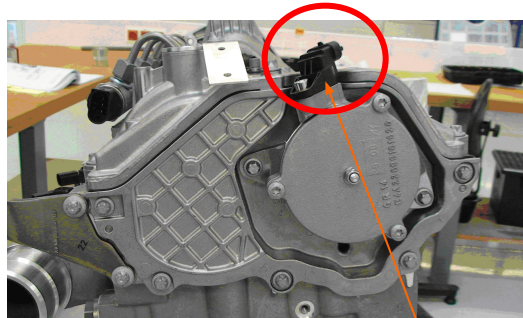
Датчик коленвала №1

Датчик коленвала №2

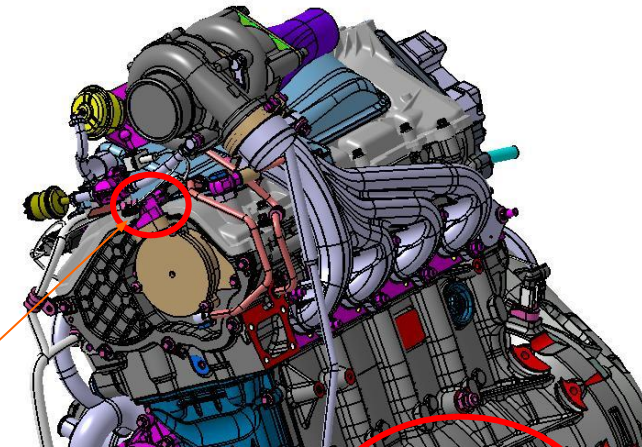
ATA 76 – Система управления

Датчик распределительного вала

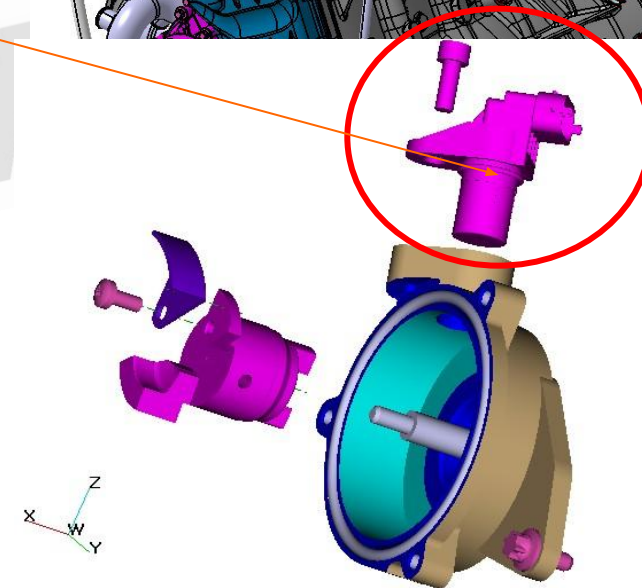
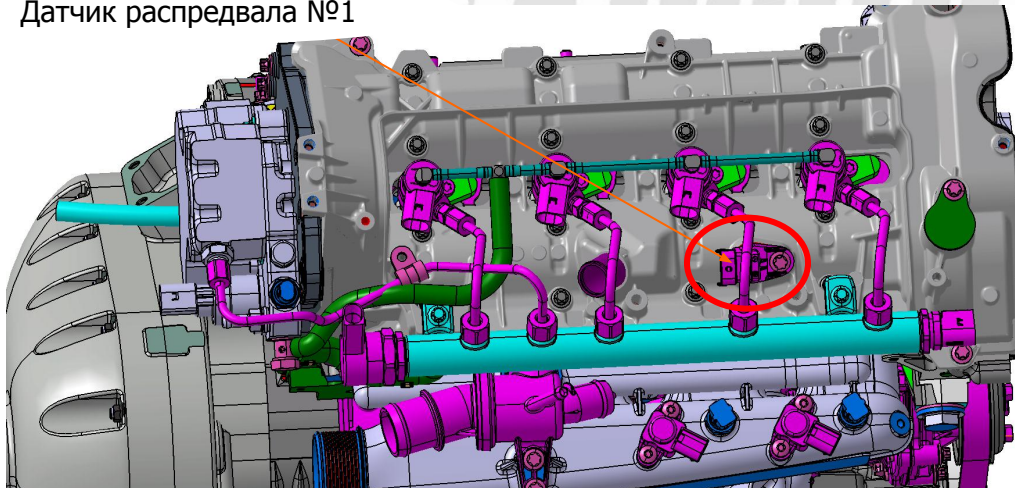
Датчик распредвала применяется для определения положения двигателя. Датчик распредвала №1 установлен под крышкой инжектора между топливными инжекторами №2 и №3. Датчик распредвала №2 установлен на тыльной стороне двигателя под турбокомпрессором. При отказе одного из датчиков voter переключает систему на другой модуль ECU.



Датчик распредвала №2



Датчик распредвала №1



ATA 76 – Система управления

Общее описание системы забора воздуха

Двигатель работает при давлении трубопровода до 2660 мбар (38,57 фунт/кв. дюйм), которое варьируется в зависимости от высоты и установленной мощности. Повышенное давление в трубопроводе достигается турбоагнетателем, работающим от выхлопа. После турбоагнетателя воздух проходит через промежуточный охладитель, далее через двигатель к турбинной стороне турбоагнетателя и затем выпускается в атмосферу.

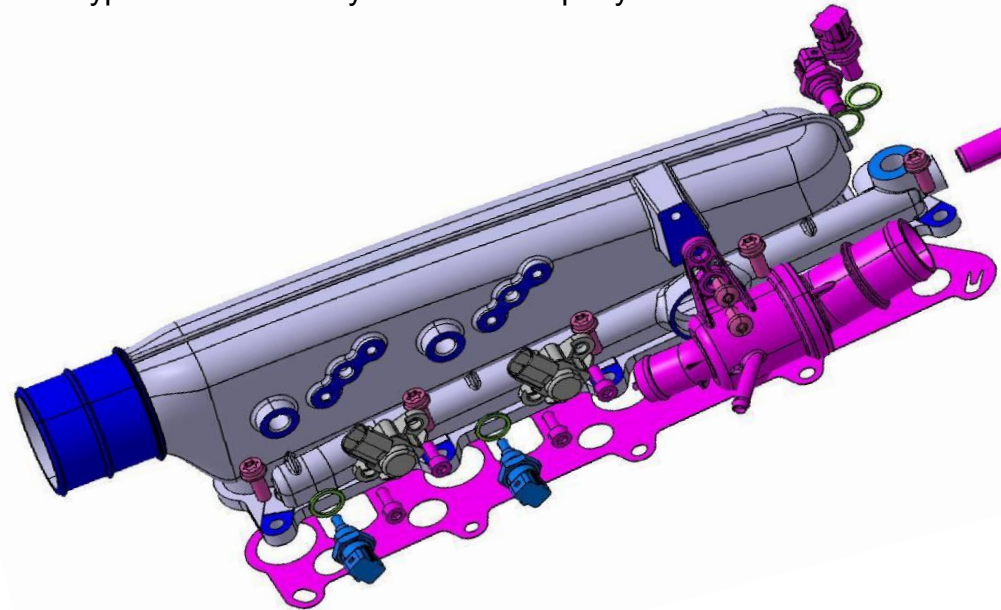
Всасываемый воздух очищается воздушным фильтром, а затем сжимается турбоагнетателем. В процессе сжатия воздух становится горячим. Установленный между турбоагнетателем и двигателем промежуточный охладитель служит для охлаждения всасываемого воздуха с целью обеспечения требуемой работы двигателя.

Промежуточный охладитель

Из-за высокого давления в трубопроводе в 2660 мбар температура воздуха на выходе компрессора достигает 190°C (374°F). Для снижения температуры воздуха и повышения эффективности нужен промежуточный охладитель всасываемого воздуха. Выбор и размещение промежуточного охладителя зависят от конструкции воздушного судна. Он должен отвечать требованиям такой конструкции.

Датчики

На впускном трубопроводе измеряются температура и давление всасываемого воздуха. Для считывания значений температуры и давления установлены два датчика. Для обеспечения давления всасываемого воздуха, соответствующего требуемой мощности двигателя и давлению в зоне EECU, непосредственно на турбоагнетателе установлен перепускной клапан.



Вариант В

АТА 76 – Система управления

Расчет уставки давления наддува

Активатор давления наддува контролирует давление на перепускном клапане. Сам перепускной клапан контролирует прохождение газа через турбонагнетатель. Если клапан открыт, то в турбонагнетателе будет меньше энергии, и давление наддува уменьшится. Активатор давления наддува представляет собой магнитный клапан, управляемый ШИМ-сигналом от EECU

При 0% рабочего цикла магнитный клапан открывается, и на перепускной клапан поступает давление наддува.

выхлопной газ проходит через перепускной клапан -> мин. давление наддува

При 100% рабочего цикла магнитный клапан закрывается, и на перепускной клапан не поступает давление

выхлопной газ не проходит через перепускной клапан -> макс. давление наддува

Датчик температуры всасываемого воздуха представляет собой датчик с отрицательным ТКС, являющийся терморезистором, применяемым для измерения температуры всасываемого воздуха. На впускном трубопроводе установлены два датчика температуры – по одному на каждый ECU

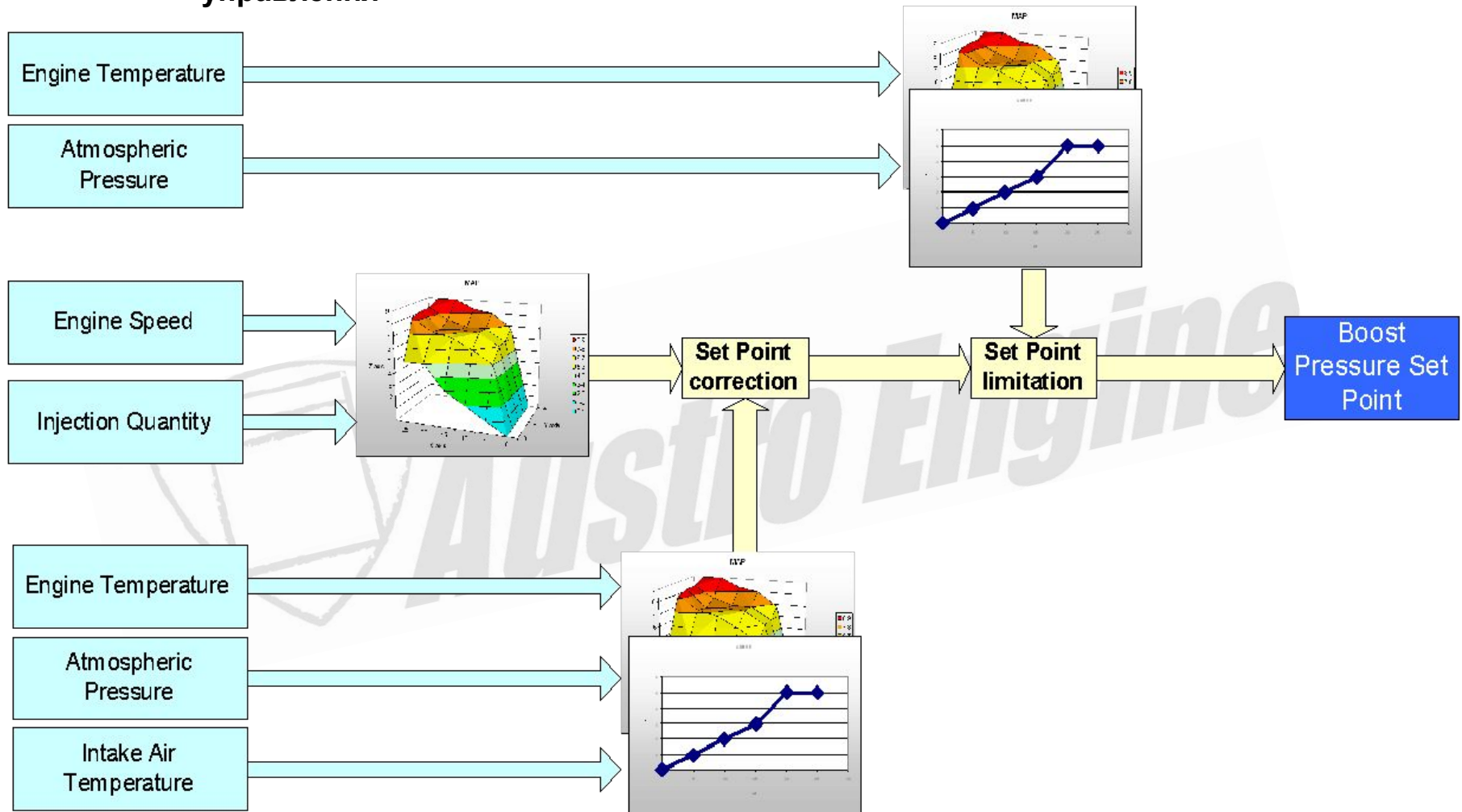
Датчик давления наддува представляет собой датчик давления и применяется для измерения давления наддува. Датчики давления также установлены на впускном трубопроводе, и еще по одному датчику установлено на каждый ECU.

Уставку давления наддува рассчитывают исходя из скорости двигателя и количества впрыскиваемого топлива.

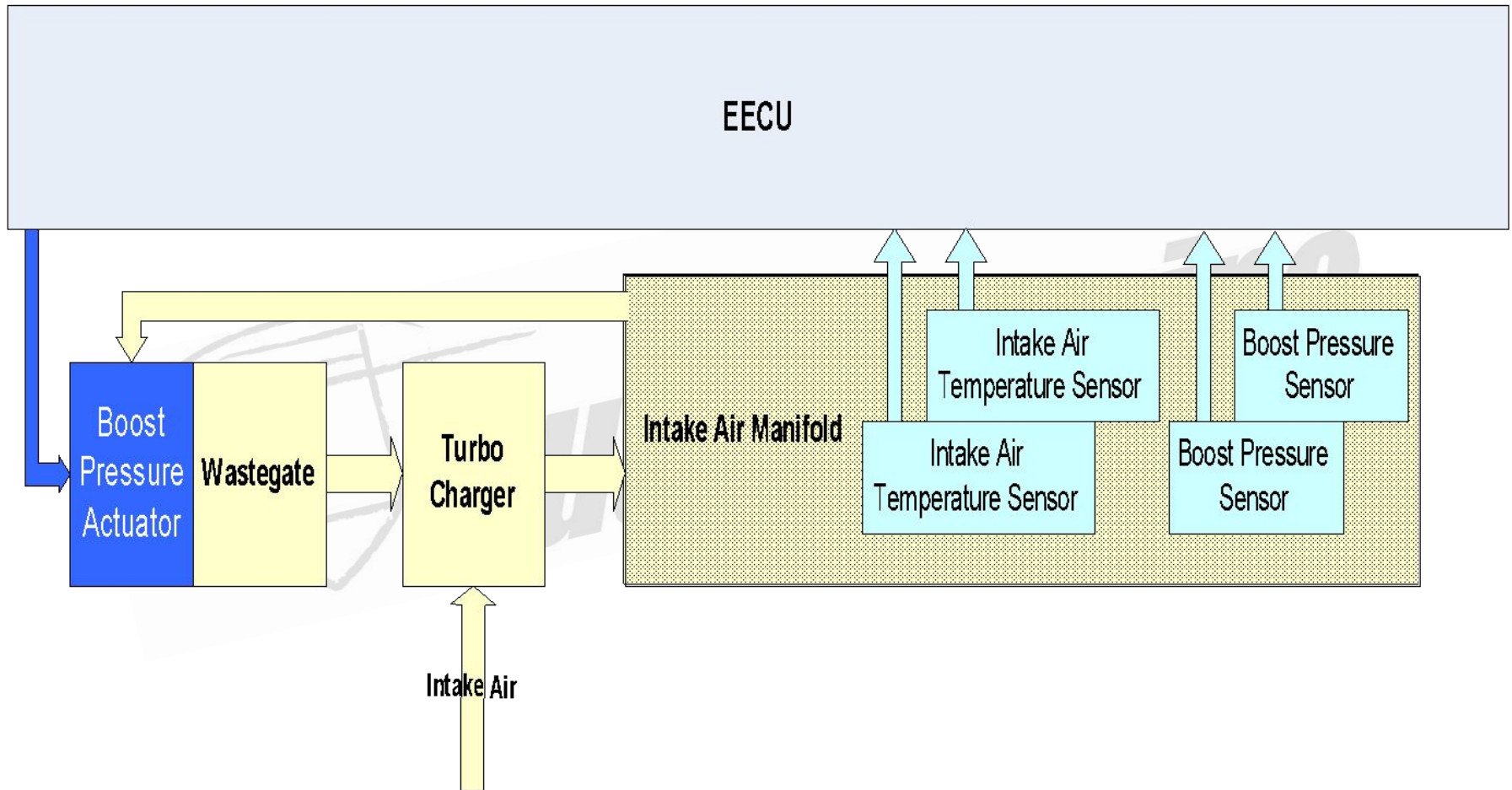
Эта уставка корректируется на основе данных температуры двигателя, атмосферного давления и температуры всасываемого воздуха.

Уставка ограничивается температурой двигателя и атмосферным давлением.

ATA 76 – Система управления



**ATA 76 – Система
управления**



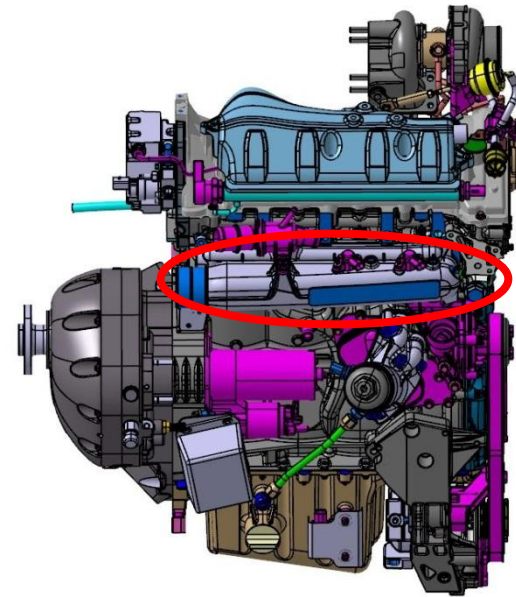
ATA 76 – Система управления

Датчик температуры всасываемого воздуха

Эти датчики служат для определения температуры всасываемого воздуха. На распределителе впускного трубопровода установлены два датчика. Датчик температуры всасываемого воздуха №1 располагается впереди, а датчик №2 – далее за ним

Датчик температуры всасываемого воздуха №1 (IAT1)

Датчик температуры всасываемого воздуха №2 (IAT2)



ATA 76 – Система управления

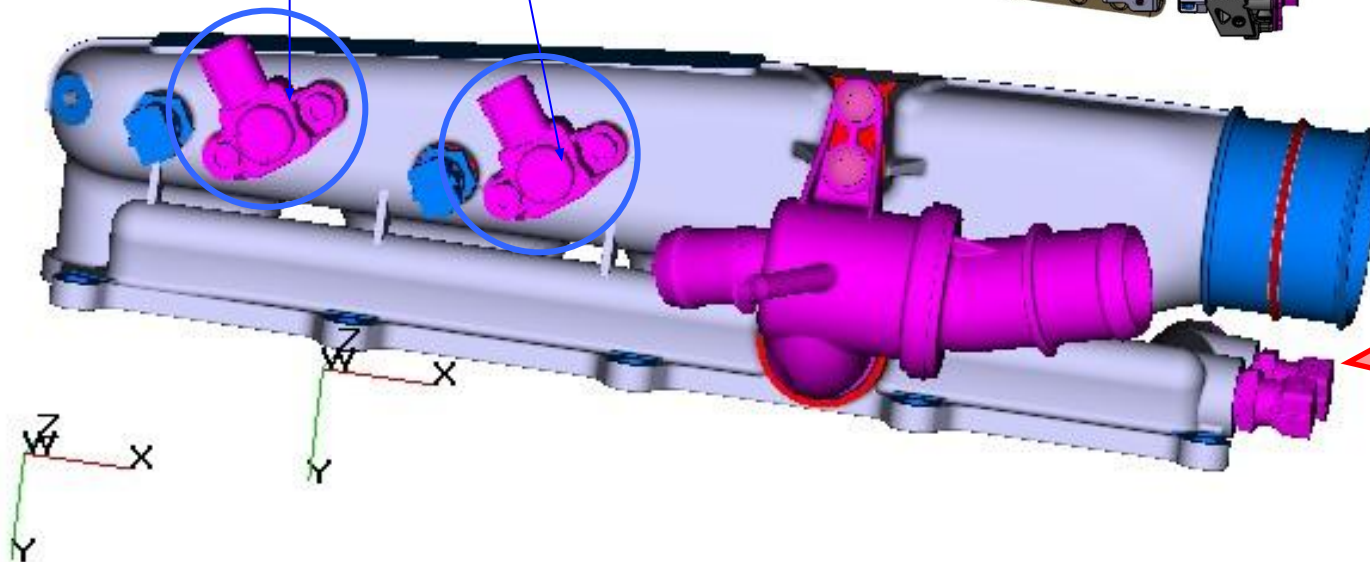
Датчик давления всасываемого воздуха

Эти датчики служат для определения давления всасываемого воздуха. Датчики давления наддува установлены на распределителе впускного трубопровода

Датчик давления наддува №1 смонтирован впереди, а датчик давления наддува №2 – далее за ним

Датчик давления всасываемого воздуха №1

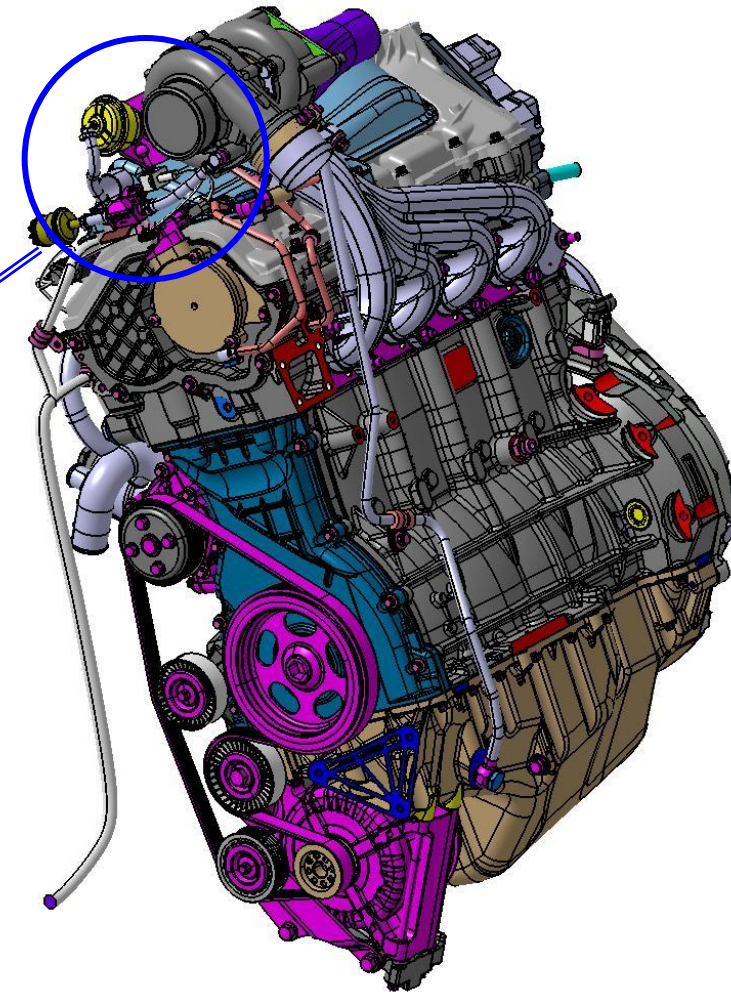
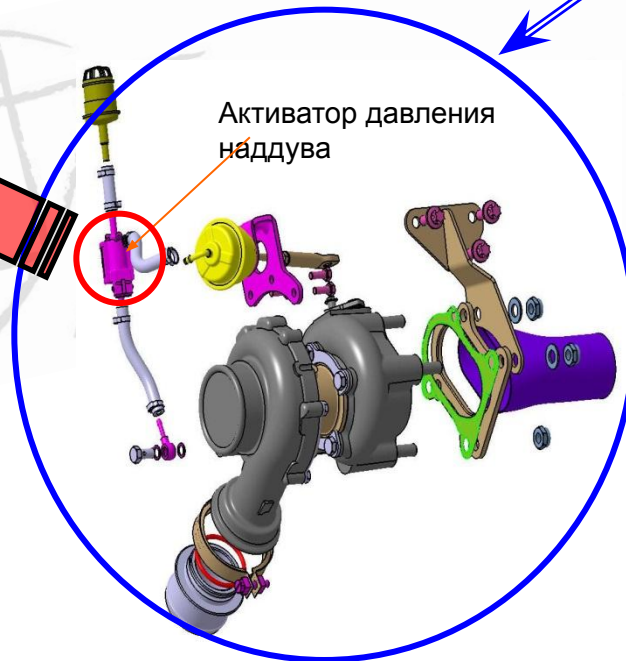
Датчик давления всасываемого воздуха №2



ATA 76 – Система управления

Активатор давления наддува

Активатор давления наддува является частью системы впуска. Он располагается вплотную к турбонагнетателю. Работой активатора управляет EECU, а сам активатор управляет контроллером перепускного клапана. Контроллер перепускного клапана необходим для регулировки давления наддува подаваемого турбонагнетателем на впускной трубопровод



АТА 76 – Система управления

Система расчета топлива

Каждый ECU управляет работой реле топливного насоса, и только активный модуль ECU активирует эти реле.

Пилот может активировать параллельную работу обоих насосов. Если в одном из двух насосов предварительной подачи обнаруживается падение давления топлива ниже предельного, то активный ECU выполняет переключение на второй насос.

Уставка давления в АТС рассчитывается исходя из скорости двигателя и количества впрыскиваемого в текущий момент топлива

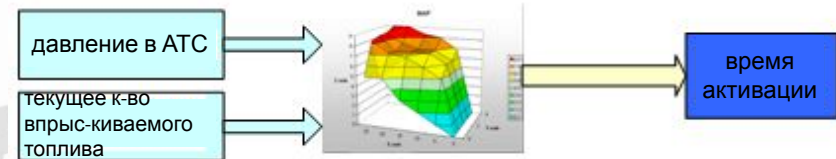
Эта уставка корректируется на основании:

- Температуры двигателя
- Температуры топлива
- Атмосферного давления
- Напряжения аккумулятора*

Пределы уставки определяются:

- Температурой топлива
- Количеством впрыскиваемого топлива
- Скоростью двигателя
- Напряжением на аккумуляторе

Управление впрыском осуществляет электромагнитный клапан, управляемый током от ЭСУД. ЭСУД E4 позволяет выполнять до трех впрыскиваний в цилиндр за один оборот. Два впрыскивания являются вспомогательными, одно – основным, и все впрыскивания дают в результате крутящий момент двигателя. Расчет времени активации инжекторов топлива базируется на значениях давления в АТС и количества впрыскиваемого в текущий момент топлива

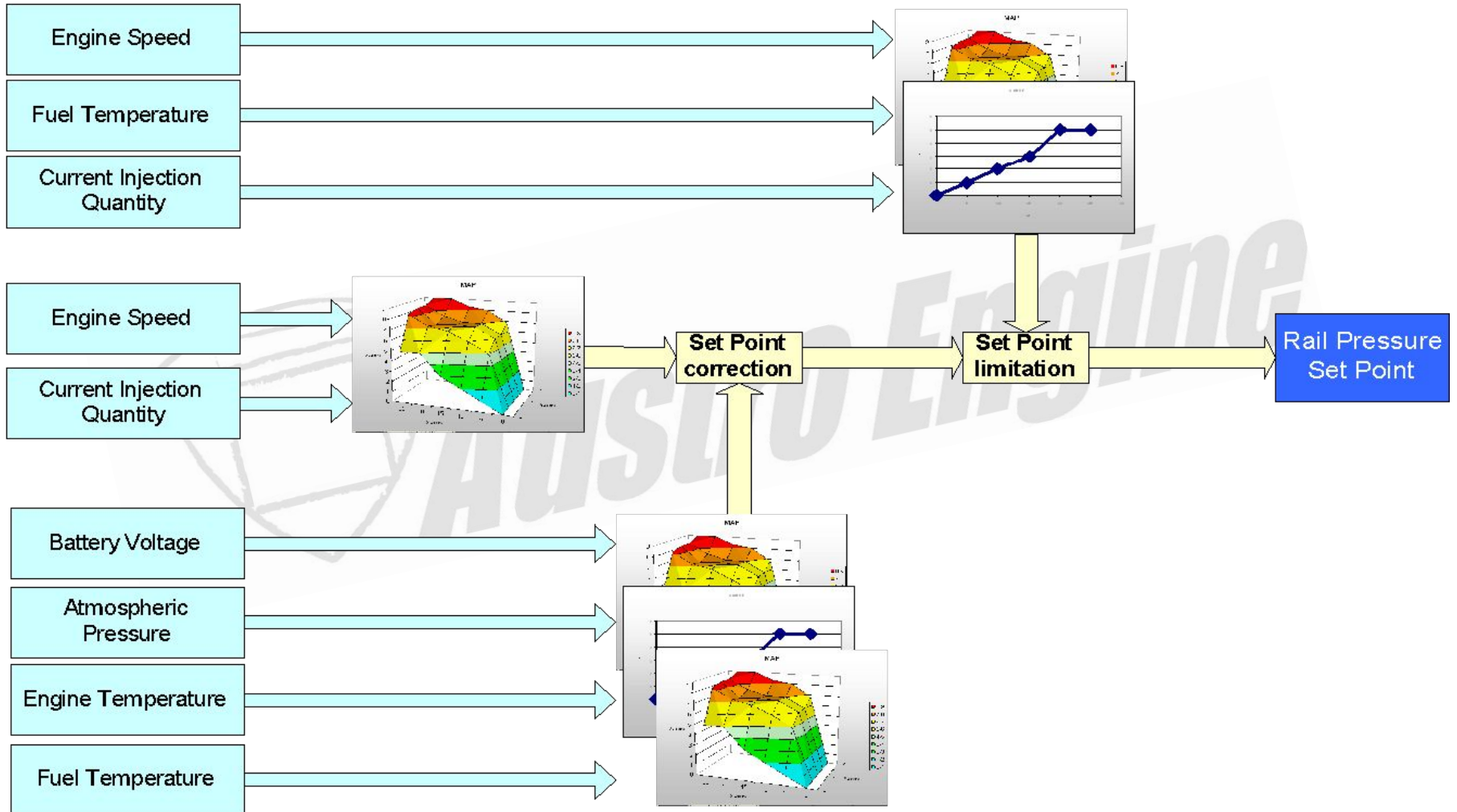


Код РКВТ представляет собой двухмерный матричный код для инжектора. Это заводской код на инжекторе, определяющий величины поправки для инжекторов. Инжекторы изготовлены с допусками, и для компенсации колебаний инжекторов применяется регулировка количества впрыскиваемого топлива (РКВТ).

Для написания кодов РКВТ в ЭСУД можно использовать систему диагностики AE 300 Wizard.

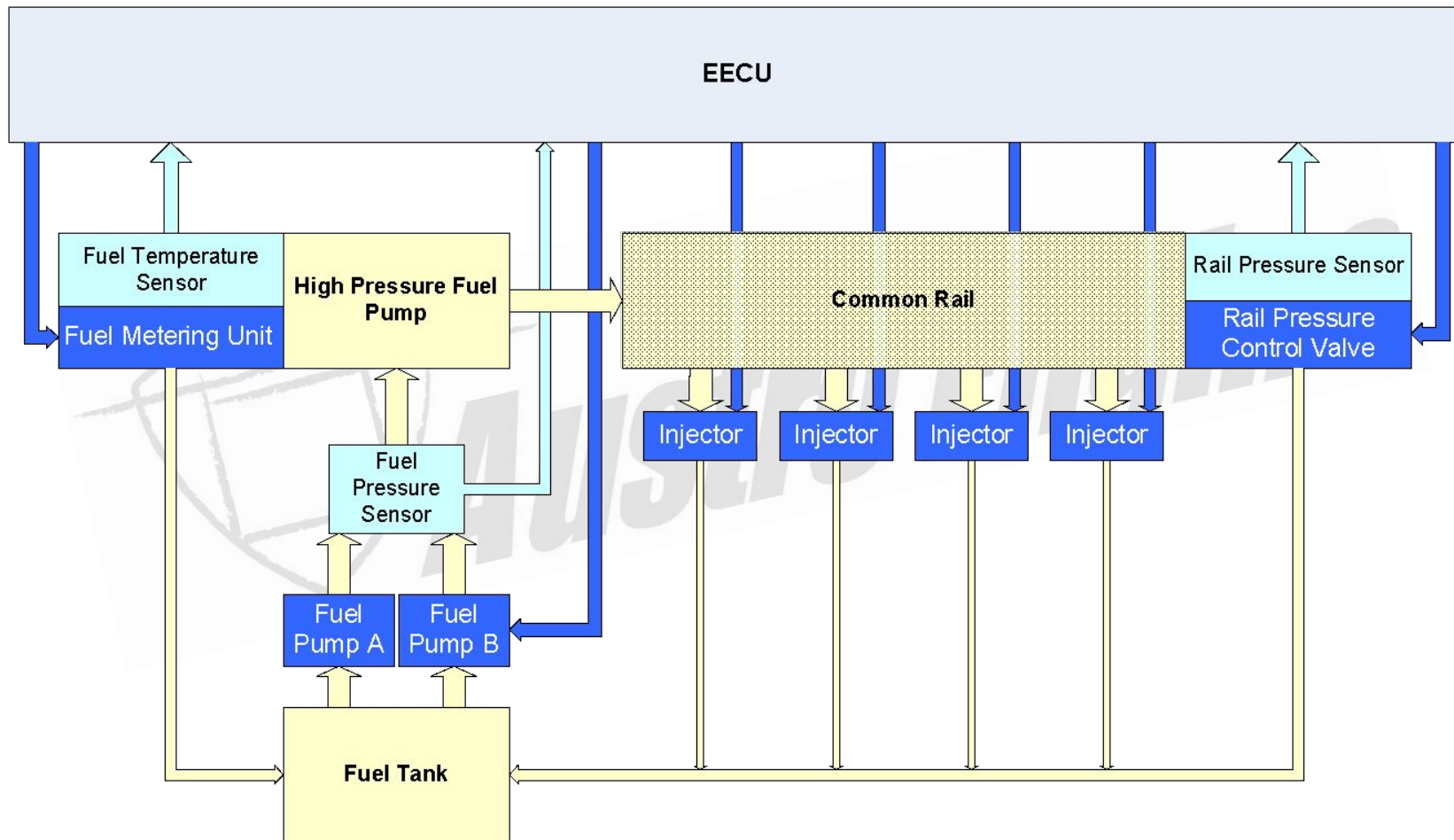
ATA 76 – Система управления

Расчет уставки давления АТС



**ATA 76 – Система
управления**

Схематическое изображение АТС

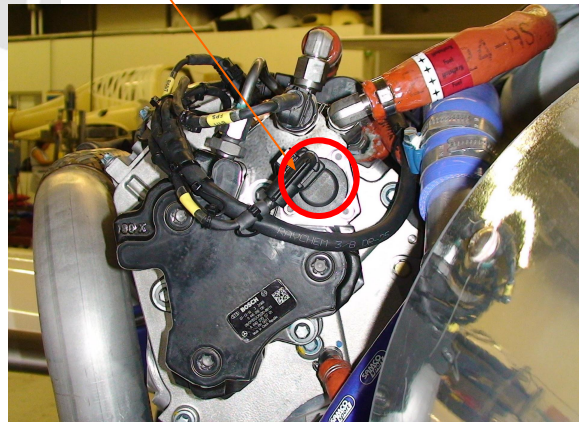
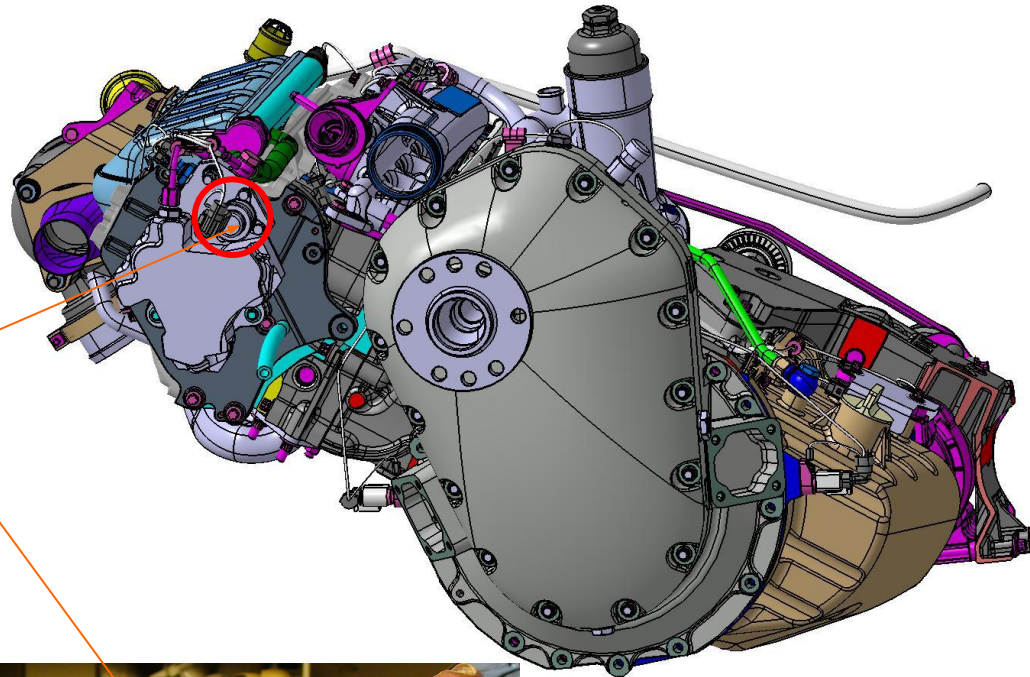
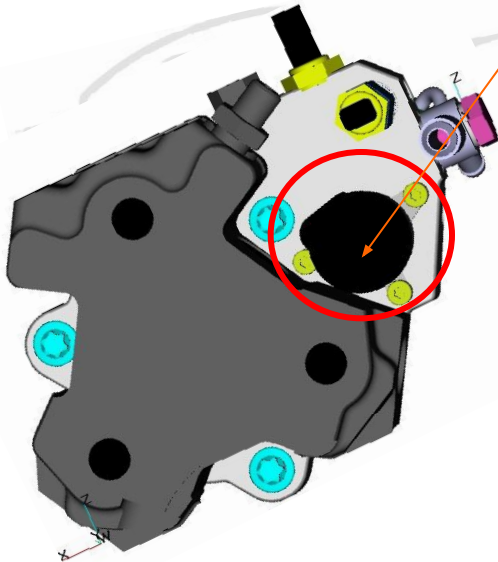


АТА 76 – Система управления

Дозатор топлива (FMU)

Дозатор топлива является частью аккумуляторной топливной системы высокого давления. Его работой управляет ЭСУД. Дозатор топлива установлен на насос высокого давления.

Дозатор топлива

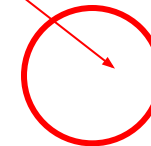
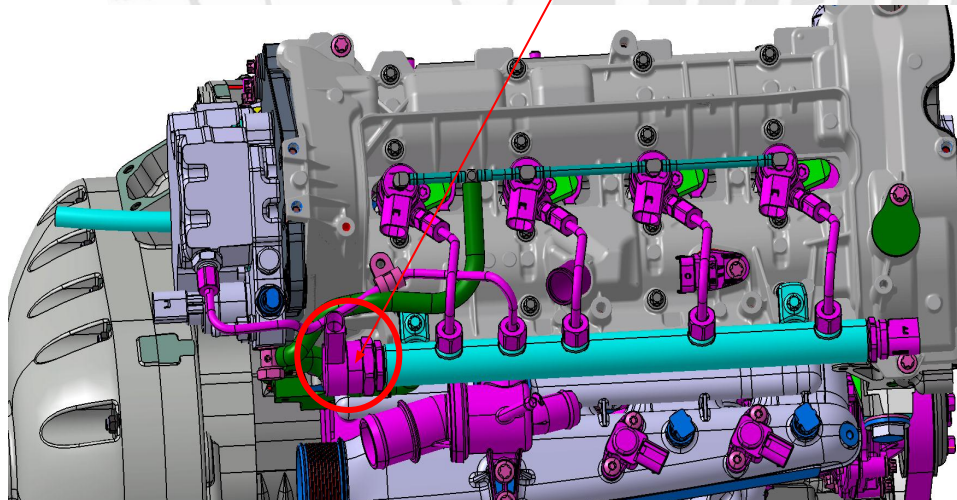
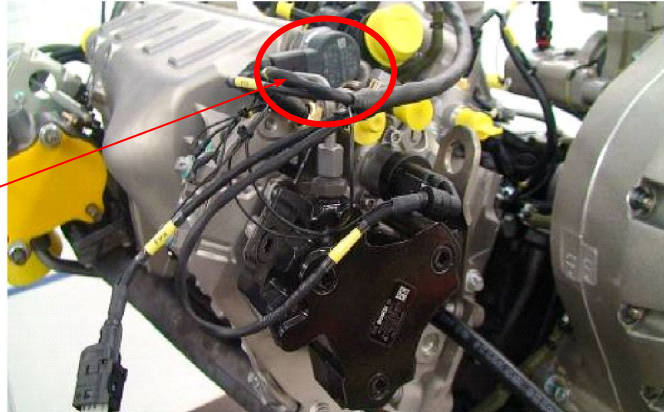


ATA 76 – Система управления

Клапан управления давлением АТС (PCV)

Клапан управления давлением является частью АТС. Он установлен на топливной рампе.

Клапан управления давлением АТС

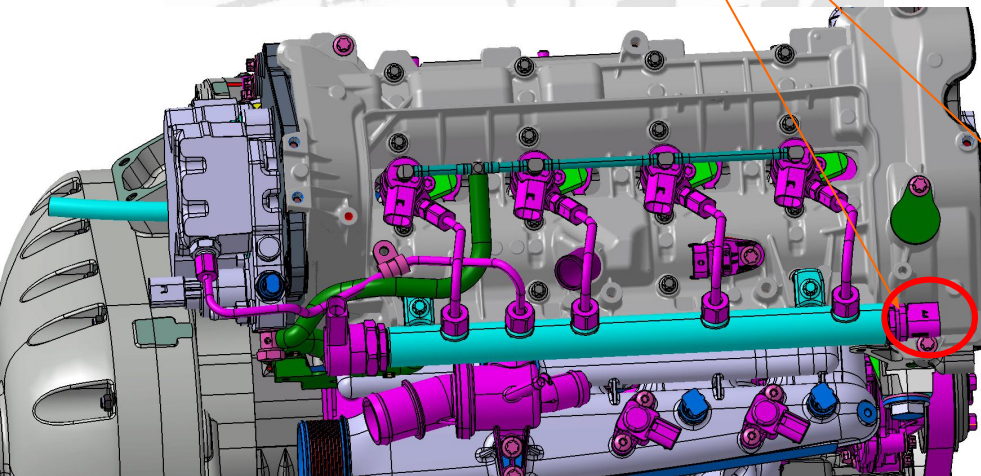


ATA 76 – Система управления

Датчик давления в АТС (RPS)

Этот датчик служит для определения давления в АТС. Он установлен на заднем конце топливной рампы.

Датчик давления АТС

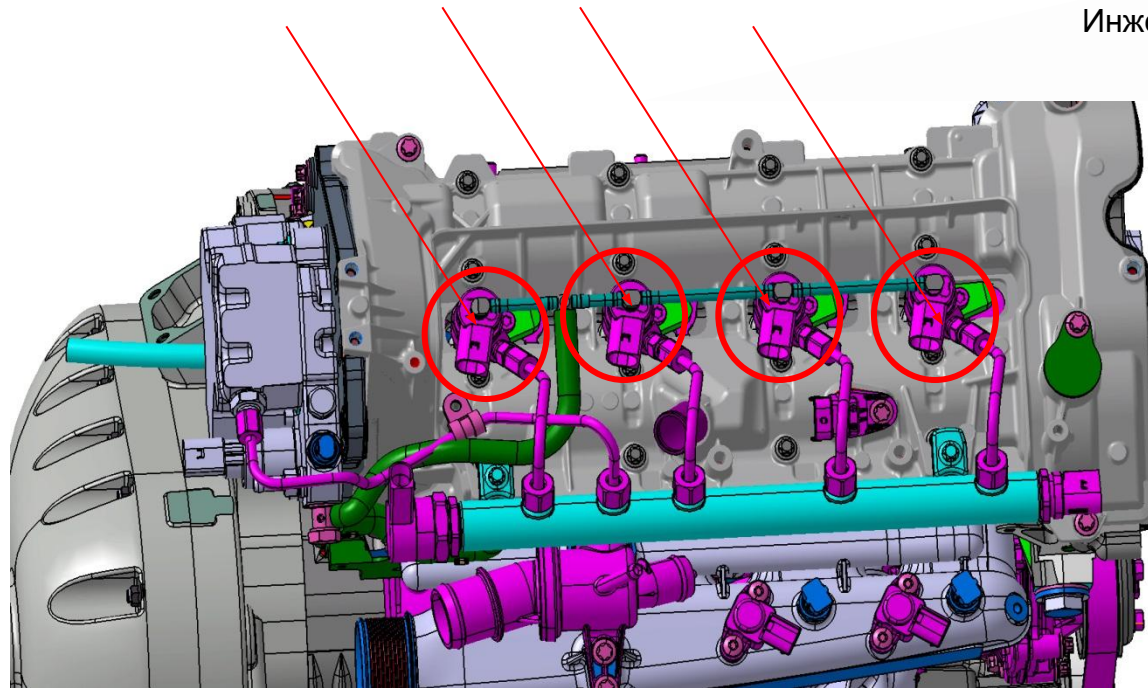


ATA 76 – Система управления

Инжекторы (INJ 1, INJ 2, INJ 3, INJ 4)

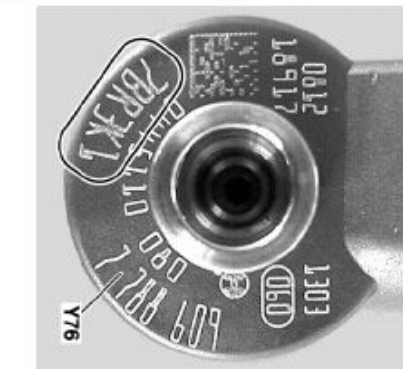
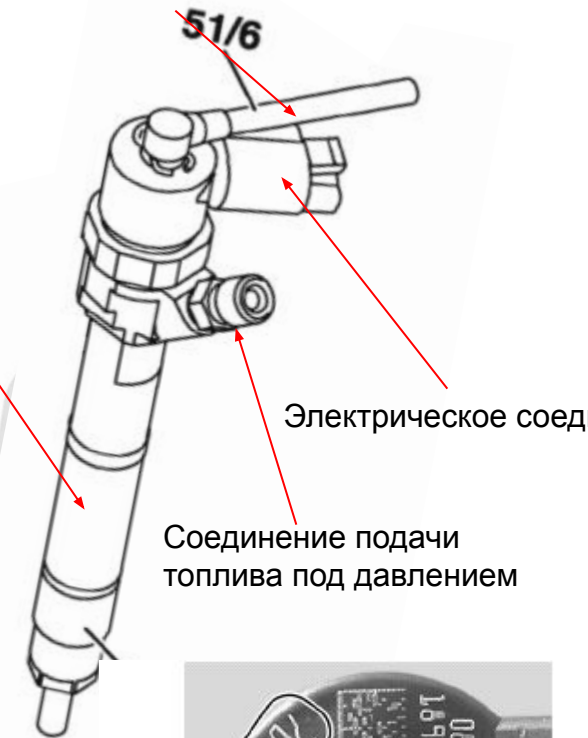
Работой инжекторов топлива управляет ЭСУД. Все четыре инжектора расположены в головке блока цилиндров.

Инжектор №4 №3 №2 №1



Трубопровод возврата топлива

Инжектор



PO7-1A2914A81

ATA 76 – Система управления

Расчет крутящего момента двигателя

Расчет крутящего момента выполняется преобразованием положения рычага управления в требуемый поступательный момент на основе скорости двигателя и положения рычага управления.

Увеличение крутящего момента происходит на основании:

- ✓ Скорости двигателя
- ✓ Атмосферного давления
- ✓ Сигнала датчика рычага управления
- ✓ Минимального крутящего момента для текущего уровня полета

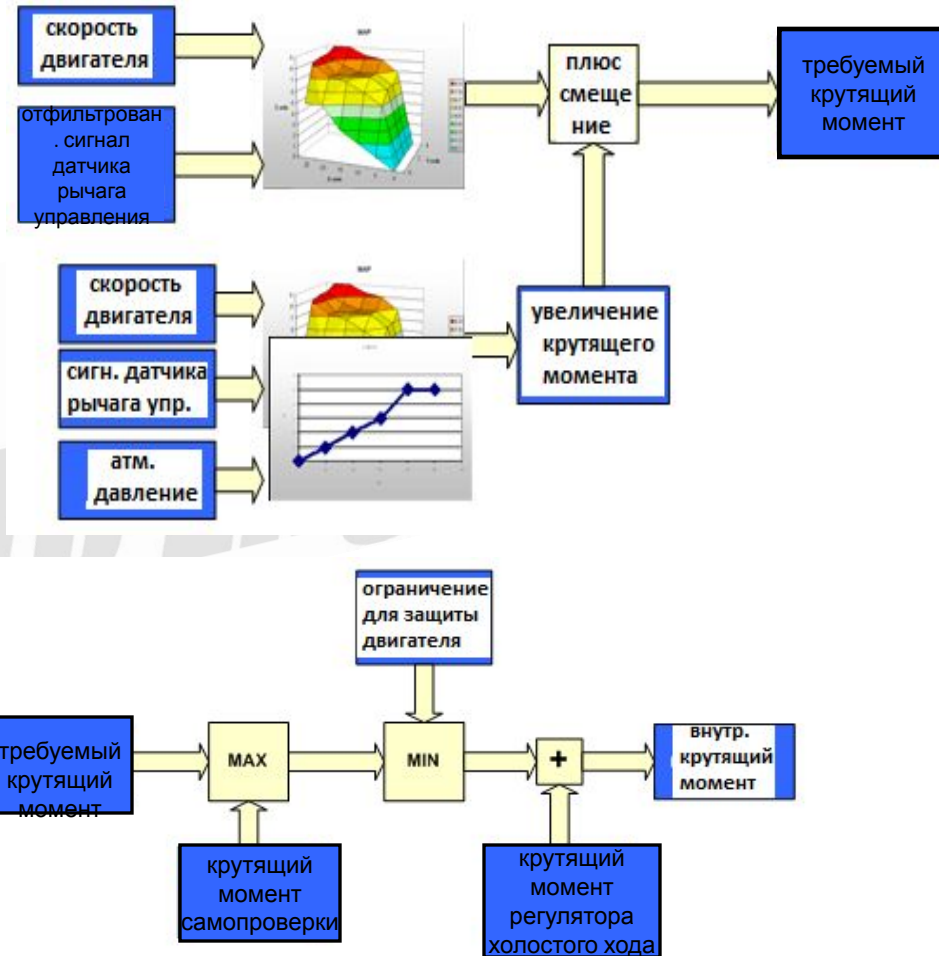
Защитные ограничения двигателя включают:

- ✓ Защита от превышения скорости
- ✓ Предельная температура выхлопного газа
- ✓ Защита турбоагнетателя
- ✓ Предел крутящего момента

Момент регулятора низких оборотов холостого хода добавляет

- ✓ Атмосферное давление
- ✓ Скорость двигателя
- ✓ Положение рычага плюс минимальный крутящий момент для используемой высоты полета.

Внутренний крутящий момент применяется для расчета требуемого количества топлива при работе двигателя.



АТА 76 – Система управления

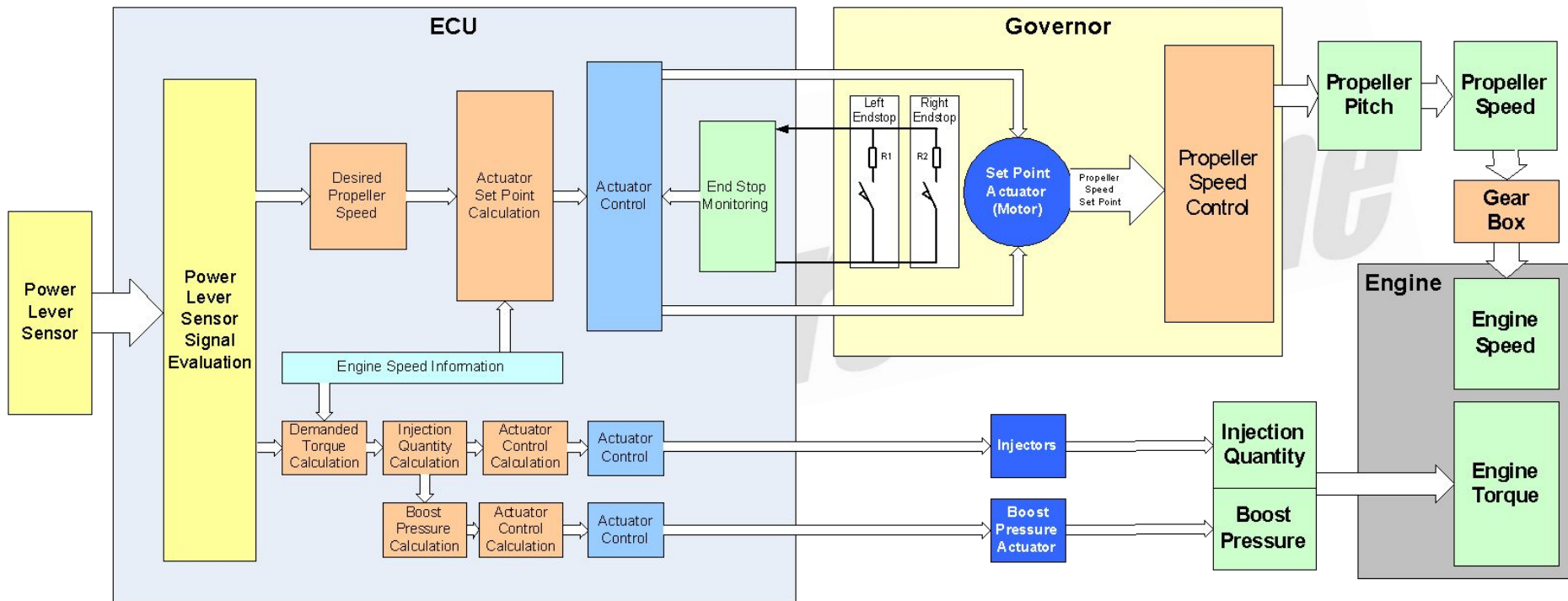
Регулировка скорости двигателя

Принцип. Уставка скорости пропеллера рассчитывается исходя из положения датчика рычага управления. Для расчета отклонения скорости пропеллера используется текущая скорость двигателя, разделенная на передаточное число редуктора. Это отклонение преобразуется в выходное отношение для активатора, и уставка скорости пропеллера устанавливается электродвигателем (активатором) в системе регулятора. Этот электродвигатель заменяет традиционный трос Боудена. Регулятор контролирует скорость пропеллера через угол установки лопасти пропеллера, а управление активатором обеспечивает одновременно наблюдение, а также правильную и безопасную активацию. Если заданное значение достигнуто, то активатор отключает двигатель, и ECU будет работать с традиционно управляемыми регуляторами или даже с фиксированным шагом пропеллера без модификаций в управляющей программе. Требуемый крутящий момент двигателя рассчитывается в зависимости от положения рычага управления и скорости двигателя. Исходя из требуемого момента рассчитывается соответствующее количество (масса) впрыскиваемого топлива, а исходя из этого количества рассчитывается требуемое давление наддува (масса воздуха). Реально применяемая комбинация регулятора и пропеллера дает возможность максимально изменять скорость.

Крутящий момент двигателя и все соответствующие расчеты выполняются по графику через каждые 10 мсек. или синхронно со скоростью двигателя. Количество впрыскиваемого топлива рассчитывается синхронно со скоростью двигателя, а давление наддува рассчитывается с интервалом в 10 мсек

АТА 76 – Система управления

Блок-схема регулировки скорости двигателя



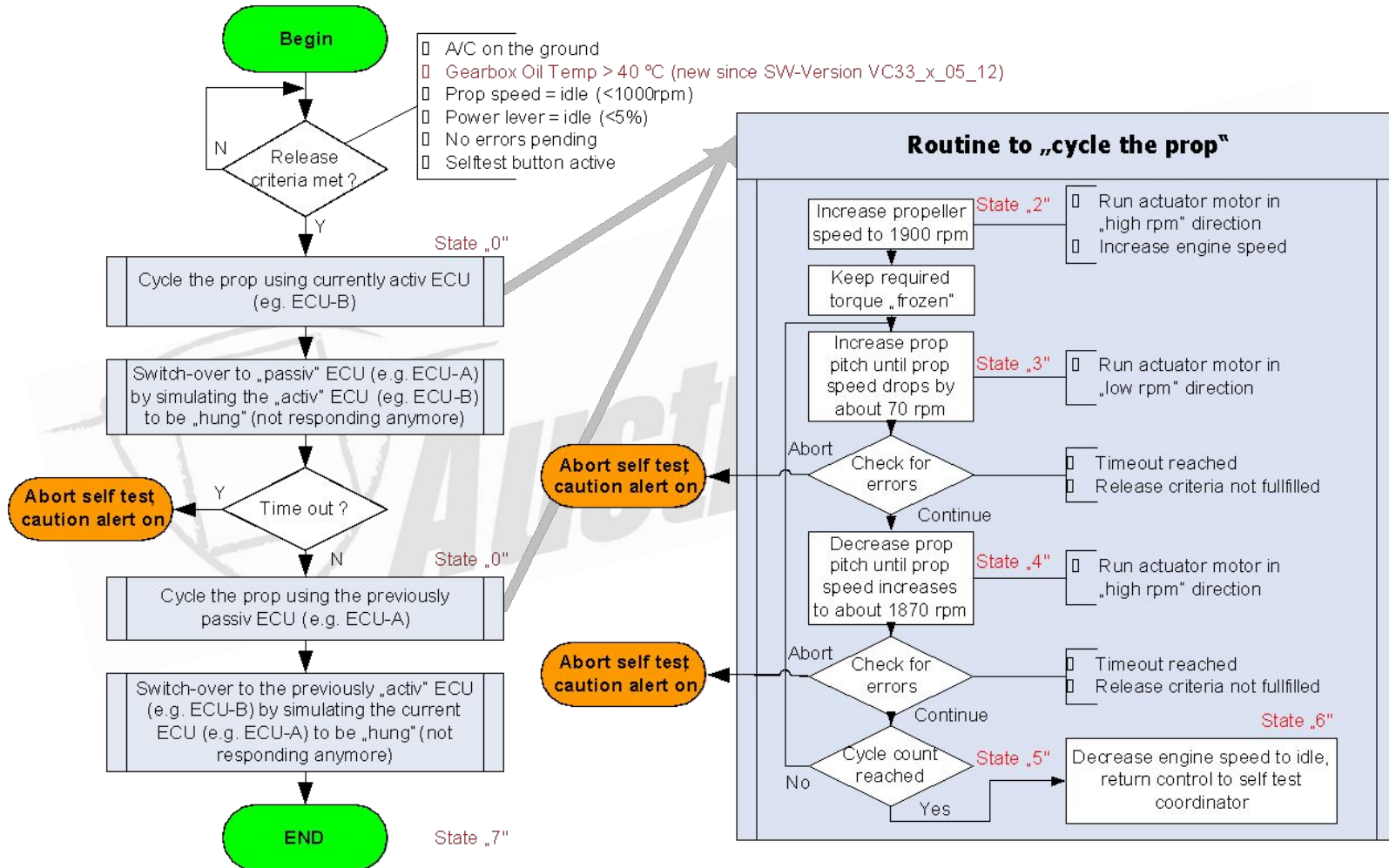
АТА 76 – Система управления

Самопроверка регулятора пропеллера

- При традиционном отдельном управлении двигателем и пропеллером пилот вручную выполняет предполетную проверку (прогон), установив двигатель на 1800-2000 об/мин., а затем несколько раз переводя управление пропеллером на низкие обороты (прогоняя регулятор пропеллера)
- Поскольку мы применяем систему с единым рычагом управления, этот проверочный прогон выполняется автоматически в процессе самопроверки ЭСУД
- Этот автоматический прогон инициирует пилот нажатием и удерживанием кнопки самопроверки ЭСУД
- Индикация самопроверки
 - Идет процесс самопроверки: сигнальная лампа мигает
 - Самопроверка прервана: сигнальная лампа горит, не мигая
 - Нормальный выход из самопроверки: сигнальная лампа гаснет
- Координирующий модуль контролирует все аспекты самопроверки
- Самопроверка выполняется только при соблюдении следующих условий:
 - ВС находится на земле (ключ на амортизаторе шасси активирован)
 - Двигатель работает на малых оборотах (ниже порогового значения)
 - Рычаг управления двигателем находится в положении холостого хода (ниже порогового значения)
 - Кнопка самопроверки нажата (если кнопку отпустить, то самопроверка немедленно прекращается на любом ее этапе)
- Самопроверка выполняется один раз, для повторного выполнения самопроверки кнопку самопроверки следует отпустить и снова нажать (защитная функция)
- Самопроверка пропеллера выполняется на обоих модулях ECU с целью проверки обеих активирующих цепей
- Переключение с одного модуля ECU на другой в процессе самопроверки
 - Выполняется механизм, предназначенным обнаруживать "зависший" ECU
 - Эта проверка выполняется для конструкции с дублирующим EECU

ATA 76 – Система управления

Блок схема самопроверки регулятора пропеллера



АТА 61 - Пропеллеры

Регулятор пропеллера

Регуляторы пропеллера ВС представляют собой монтируемые на основании регуляторы центробежного типа для применения с гидравлическими пропеллерами постоянной скорости на ВС с одним или двумя двигателями.

Они регулируют скорость двигателя ВС путем постоянного варьирования шага пропеллера для соответствия крутящего момента пропеллера (а следовательно, и нагрузки двигателя) крутящему моменту, развиваемому двигателем по мере изменения условий полета. Это регуляторы одностороннего действия, применяющие давление масла либо для увеличения, либо для уменьшения шага. Изменение шага в противоположном направлении выполняется скручивающим усилием лопасти и сервопружиной или противовесами пропеллера.

Плунжер используемого управляющего клапана уравновешен грузиками для устранения аксиального перемещения плунжера, вызванного вибрациями двигателя, параллельными оси плунжера. Это повышает стабильность регулировки на двигателях с поперечной вибрацией.

Основными деталями каждого регулятора являются маслонасос шестеренного типа с предохранительным клапаном, грузики, установленные на оси вращающейся головки, подпружиненный управляющий клапан, положение которого регулируется грузиками, наружный рычаг управления или ходовой винт, приводимый в движение редукторным двигателем и регулирующий усилие пружины управляющего клапана. Корпус, крышка и основание – алюминиевые. В корпусе имеется необходимый канал для подачи масла в механизма изменения шага пропеллера, а конструкция основания подходит под стандартную двигательную подушку AND20010



ATA 61 - Пропеллеры

Чувствительным элементом пропеллера является набор грузиков, закрепленных на оси вращающейся головки и связанных механически с шестернями двигателя через полый приводной вал.

Под действием центробежной силы вращения грузы так устанавливают управляющий клапан, чтобы он закрывал или открывал отверстия приводного вала и контролировал прохождение масла к механизму изменения шага пропеллера и обратно. Действующая на грузики центробежная сила противоположна силе регулируемой пружины ускорителя. Усилие пружины ускорителя определяет скорость вращения двигателя, требуемую для создания достаточной центробежной силы в грузиках для центровки управляющего клапана. Масло для работы механизма изменения шага пропеллера подается маслонасосом шестеренного типа под давлением, ограниченным предохранительным клапаном.

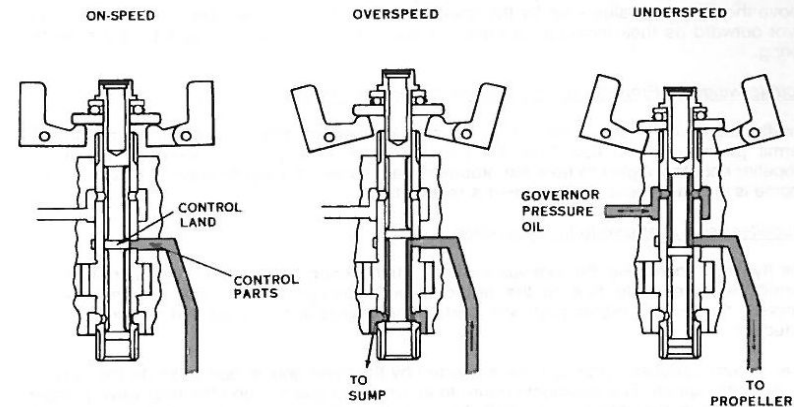
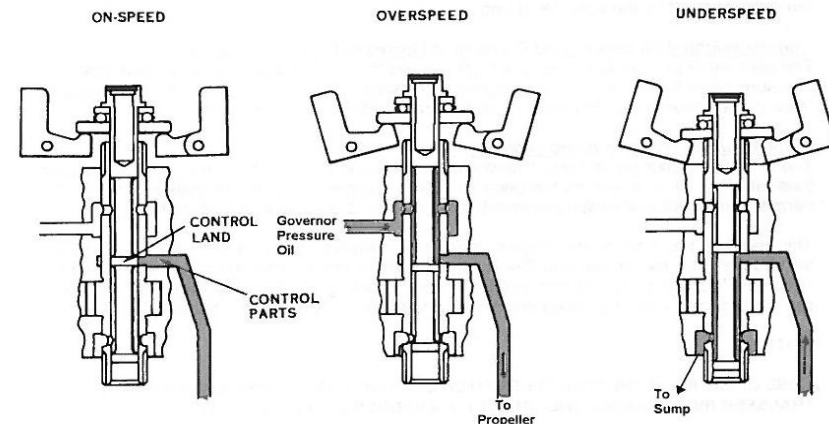


Fig. 2

Pressure to increase pitch Type Pilot Valve

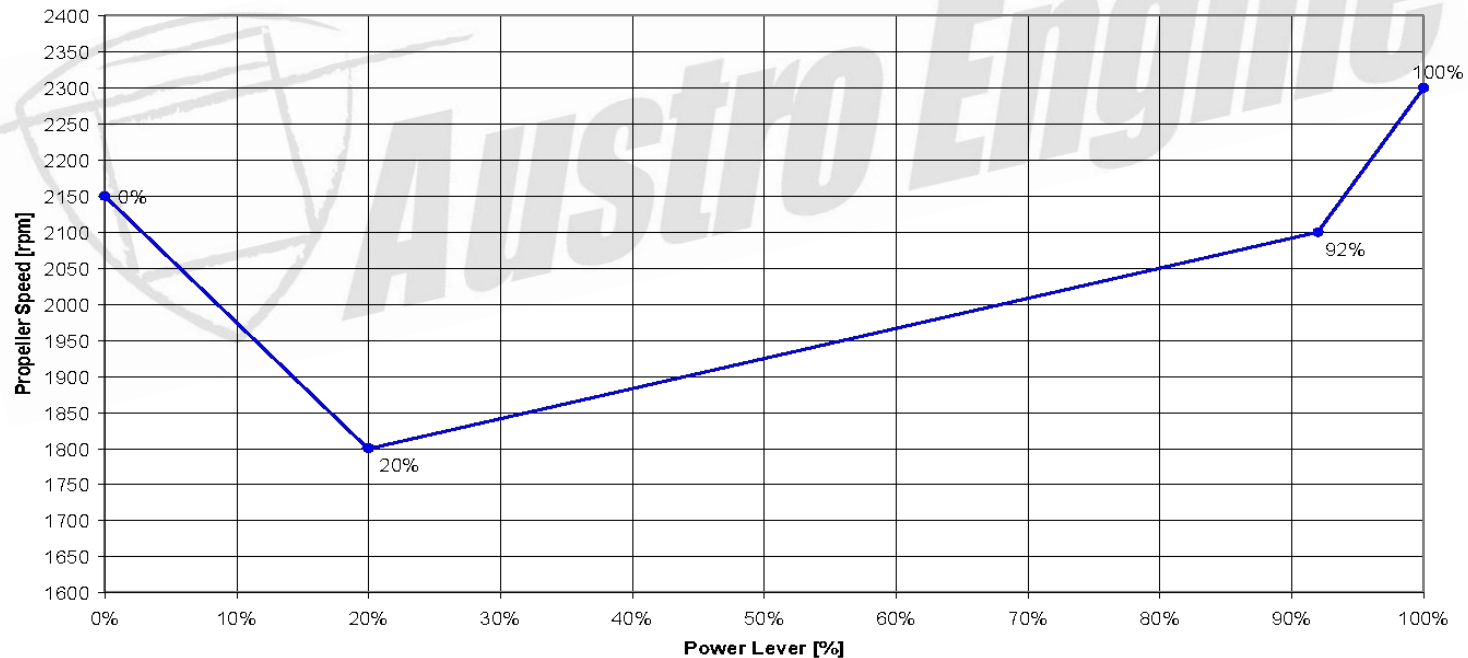


АТА 61 - Пропеллеры

Система управления пропеллером двигателя AE_{300}

Для управления работой регулятора пропеллера система использует редукторное масло. Сам пропеллер представляет собой традиционный пропеллер с переменным шагом; шаг увеличивается посредством повышения давления масла, а уменьшается за счет скручивающего момента лопасти и под действием сервопружины. Рабочая точка регулятора регулируется электрическим сигналом от EECU, и пилот не имеет прямого доступа к пропеллеру. На рисунке показана кривая рабочей точки регулятора пропеллера, установленной системой управления пропеллером.

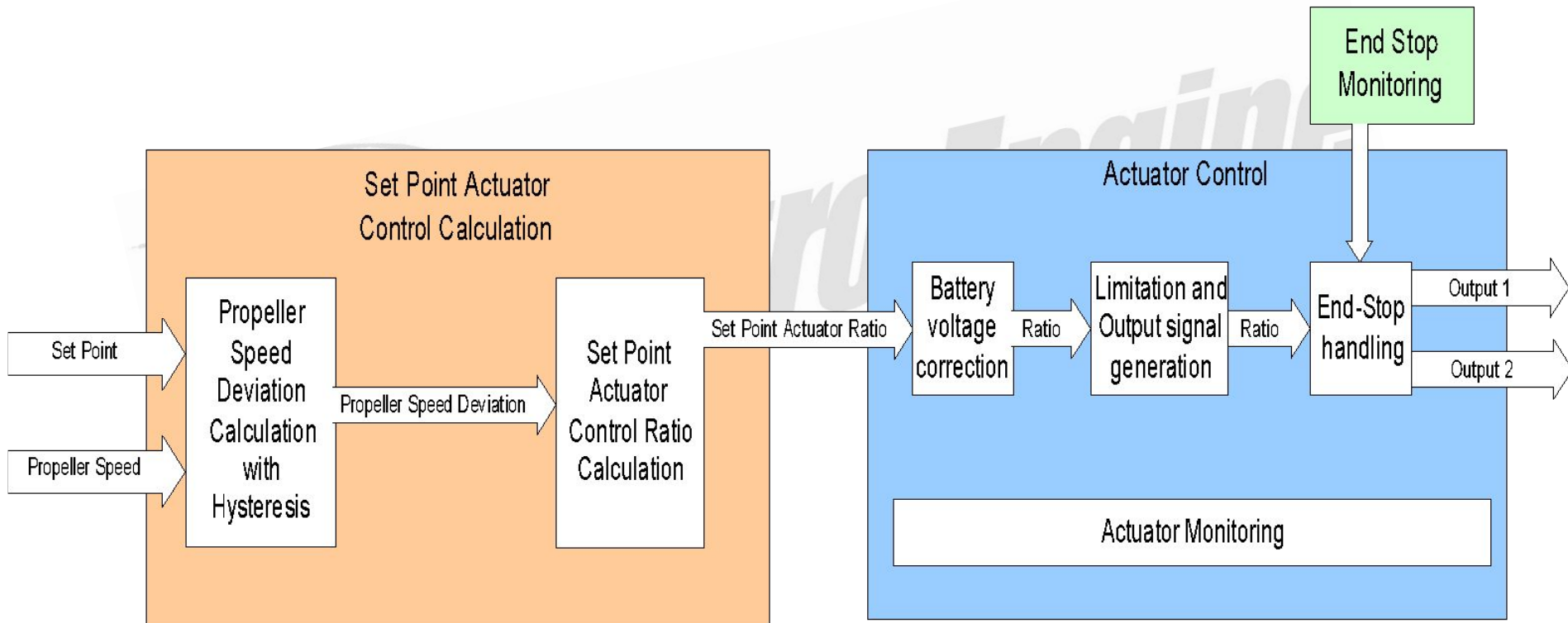
**Propeller Setpoint Curve
VC31 Baseline 01**



ATA 61 - Пропеллеры

Расчет управления активатором рабочей точки

- Рассчитанное отклонение скорости пропеллера преобразуется через коэффициент в отношение
- Затем это отношение корректируется, ограничивается и подается на нужный ("левый" или "правый") выход для управления направлением перемещения активаторов рабочей точки



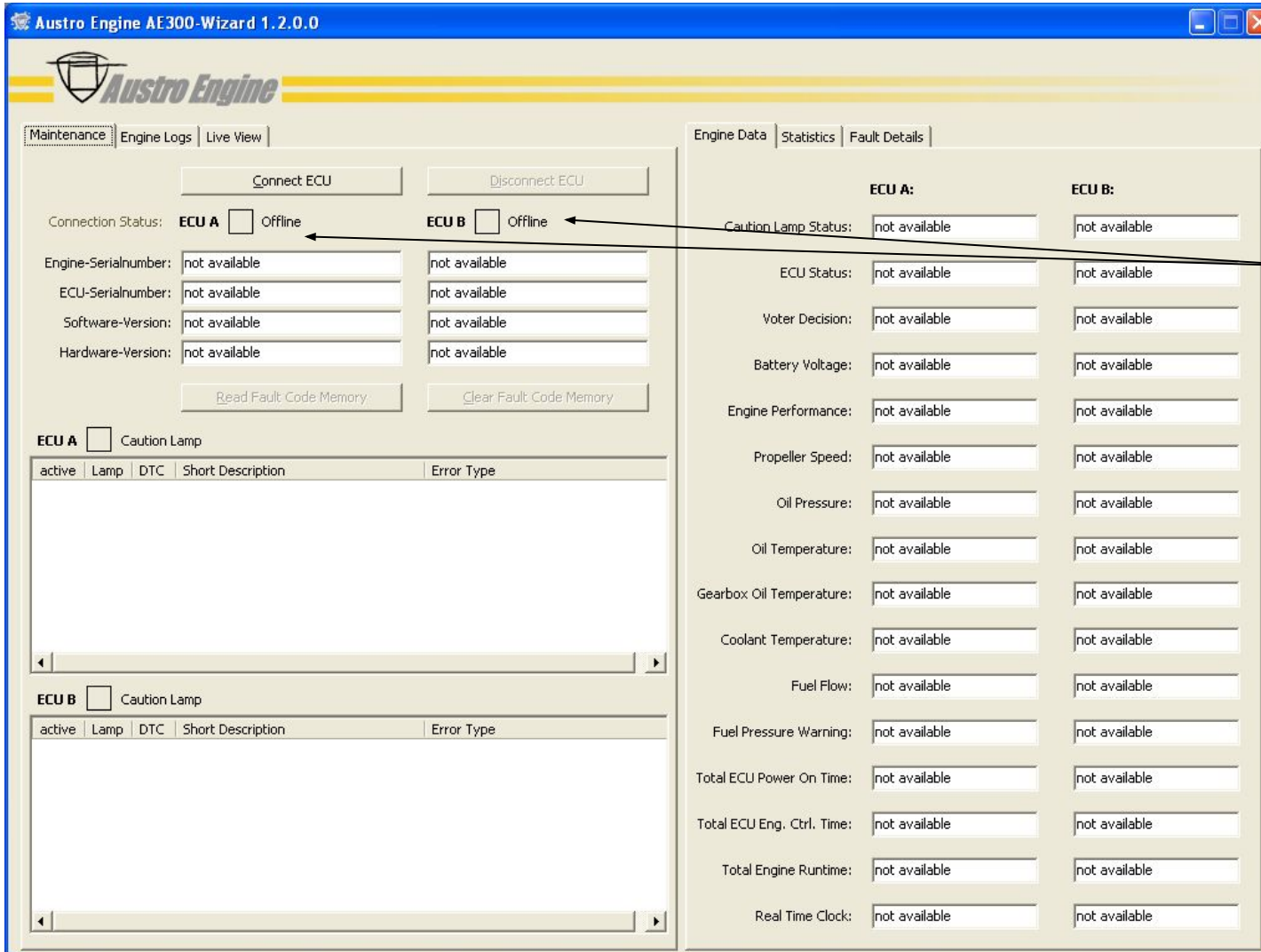
Список операций

- Текущие функции программы AE300-Wizard
 - ☞ Память кодов ошибок (DTC-коды)
 - ☞ Статистика двигателя
 - ☞ Регистратор событий
 - ☞ Регистратор данных
 - ☞ Просмотр в реальном времени
 - ☞ Регулировка количества впрыскиваемого топлива (РКВТ-коды)
 - ☞ Обновление программного обеспечения ECU
- Планируемые функции
- Практическое применение и рекомендации по диагностике и документации
 - ☞ Файл данных РКВТ
 - ☞ Журнал двигателя
 - ☞ Журнал событий
 - ☞ Журнал данных
 - ☞ Файлы конфигурации и журнала просмотра в реальном времени
 - ☞ Обновление программного обеспечения ECU (документация, диагностика проблем)
- Обратная связь и вопросы

Текущее состояние AE300-Wizard

- В стадии разработки (ускоренный режим)
 - ☞ Текущая версия: 1.2.0.2 (дата выпуска 30.11.2010)
- Авторизация
 - ☞ Специальный интерфейс USB/CAN ("ключ") обеспечивает доступ
- Обеспечены 3 уровни доступа для проведения диагностики
 - ☞ Офф-лайн режим (анализ)
 - ☞ Режим обслуживания (базовый доступ для чтения)
 - ☞ Режим квалифицированного обслуживания (доступ на запись, ограниченный данными РКВТ и обновлениями программного обеспечения)
- Имеющиеся функции (текущая версия):
 - ☞ Данные двигателя в реальном времени, чтение номера ECU, чтение/очистка памяти кодов ошибок, чтение статистики двигателя, чтение/запись кодов РКВТ
 - ☞ Сохранение файла журнала двигателя, событий и полного или частичного журнала данных (выбранных последних часов полета) для офф-лайн анализа в сжатом формате (*.ae3)
 - ☞ Обзор и запись набора конфигурируемых внутренних сигналов ECU
 - ☞ Сканирование штрих-кода РКВТ от инжектора, запись/загрузка данных РКВТ в файл и из него
 - ☞ Офф-лайн анализ всех записанных данных (журнала двигателя, журнала событий, данных просмотра в реальном времени и данных РКВТ)
 - ☞ Обновление программного обеспечения ECU с помощью медиаконтейнера от АЕ

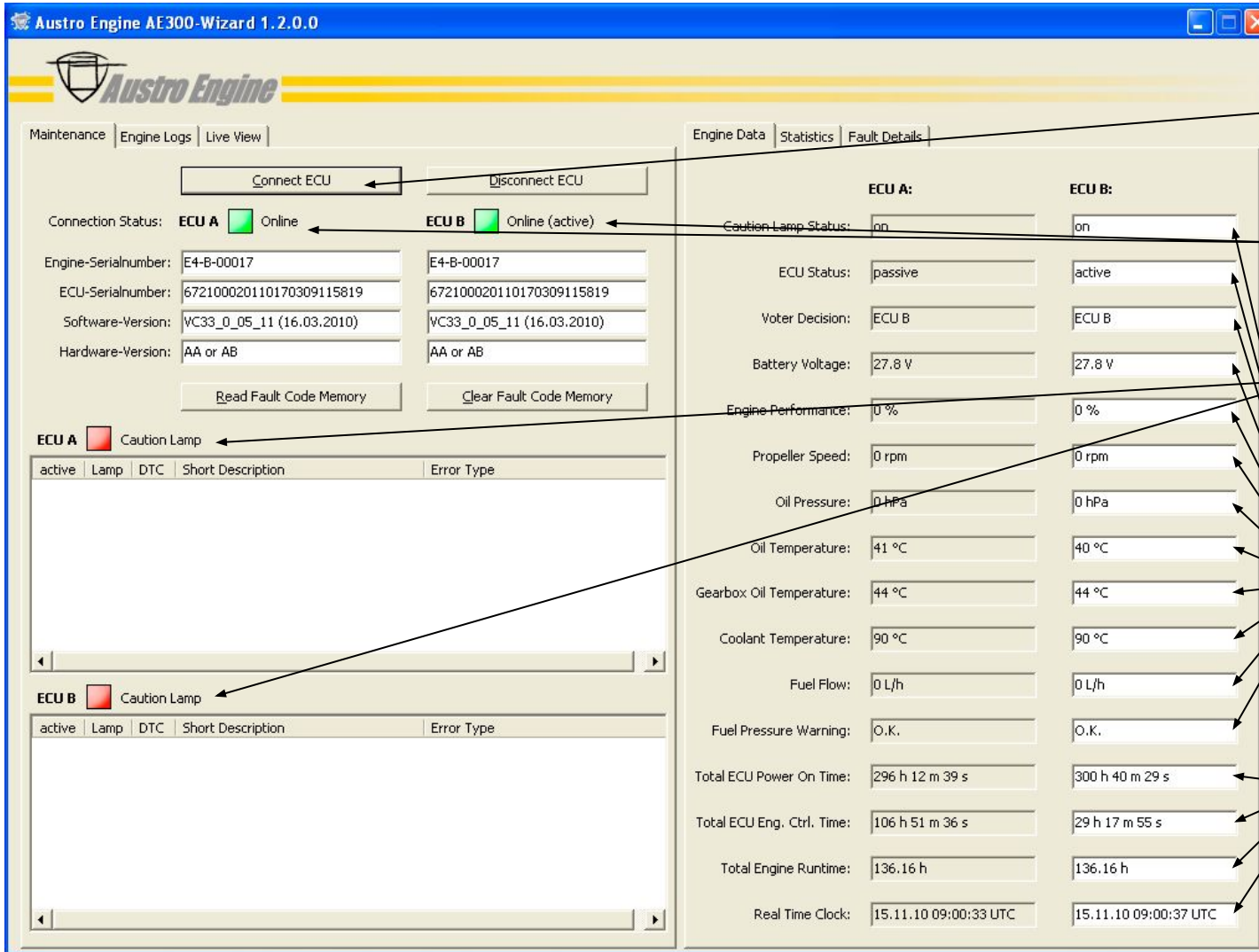
ATA 77 - Индикация



Работа (Ключ доступа для обслуживания)

- Адаптер USB/CAN содержит код доступа для выбора режимов диагностики
- Ни один ECU не подключен

ATA 77 - Индикация



Austro Engine AE300-Wizard 1.2.0.0

Maintenance | Engine Logs | Live View | Engine Data | Statistics | Fault Details

Connect ECU | Disconnect ECU

Connection Status: **ECU A** ■ Online | **ECU B** ■ Online (active)

Engine-Serialnumber: E4-B-00017 | E4-B-00017

ECU-Serialnumber: 672100020110170309115819 | 672100020110170309115819

Software-Version: VC33_0_05_11 (16.03.2010) | VC33_0_05_11 (16.03.2010)

Hardware-Version: AA or AB | AA or AB

Read Fault Code Memory | Clear Fault Code Memory

ECU A ■ Caution Lamp

active	Lamp	DTC	Short Description	Error Type

ECU B ■ Caution Lamp

active	Lamp	DTC	Short Description	Error Type

Caution Lamp Status: on | on

ECU A:	ECU B:
ECU Status: passive	active
Voter Decision: ECU B	ECU B
Battery Voltage: 27.8 V	27.8 V
Engine Performance: 0 %	0 %
Propeller Speed: 0 rpm	0 rpm
Oil Pressure: 0 hPa	0 hPa
Oil Temperature: 41 °C	40 °C
Gearbox Oil Temperature: 44 °C	44 °C
Coolant Temperature: 90 °C	90 °C
Fuel Flow: 0 L/h	0 L/h
Fuel Pressure Warning: O.K.	O.K.
Total ECU Power On Time: 296 h 12 m 39 s	300 h 40 m 29 s
Total ECU Eng. Ctrl. Time: 106 h 51 m 36 s	29 h 17 m 55 s
Total Engine Runtime: 136.16 h	136.16 h
Real Time Clock: 15.11.10 09:00:33 UTC	15.11.10 09:00:37 UTC

Подключение ECU
(данные двигателя в реальном времени)

Нажать „Connect ECU“

Оба ECU подключены

Горят оба предупреждающих сигнала (в памяти кодов ошибок содержатся ошибки)

Данные двигателя в реальном времени обновляются через каждые 20 мсек

Дата/Время обновляется только раз после нажатия „Connect ECU“

АТА 77 - Индикация

AE 300 - Wizard (Beta) v 1.0.6.5

Maintenance | Engine Logs | Live View

Connect ECU | Disconnect ECU

Connection Status: **ECU A** Online **ECU B** Online (active)

Engine-Serialnumber: E4-A-ETK03 E4-A-ETK03
 ECU-Serialnumber: 672000000017300908161600 672000000017300908161600
 Software-Version: A-VC33_0_05_09 (20.08.2009) A-VC33_0_05_09 (20.08.2009)
 Hardware-Version: 00000 00000

Read Fault Code Memory | Clear Fault Code Memory

ECU A Caution Lamp

active	Lamp	DTC	Short Description	Error Type
<input checked="" type="checkbox"/>	<input checked="" type="checkbox"/>	2020	Common rail, pressure control valve f...	MAX: Maximum negative rail pressure dev

ECU B Caution Lamp

active	Lamp	DTC	Short Description	Error Type
<input checked="" type="checkbox"/>	<input checked="" type="checkbox"/>	2020	Common rail, pressure control valve f...	MAX: Maximum negative rail pressure dev

Engine Data | Statistics | Fault Details

No Information available

Планируется:
 Вспомогательная информация по диагностике (рисунки, текст, и т.п.)

ECU A: Occurrences: 1 **FIRST** **LAST**

	First	Last
Error type:	MAX	MAX
System time, day	17	17
System time, hours	08	08
System time, minutes	17	17
System time, seconds	59	59
Combined engine status	00000010 bin	00000010 bin
Engine speed, average value	140 rpm	140 rpm
Rail pressure setpoint	358 bar	358 bar
Rail pressure, maximum of last 10 ms	622 bar	622 bar
Pressure control valve (PCV), output stage duty cycle	6 %	6 %

• Нажатие на Error-Line вызывает более подробную информацию о выбранном сбое

Чтение памяти кода ошибок

(подробности кода)

- Нажмите „Read Fault Code Memory“
- ☞ Выводятся детали сбоя
- ☞ Отмечаются текущие "активные" ошибки по каждому ECU
- ☞ Предыдущие ошибки записаны в память, но не отмечены как "активные"
- ☞ Сигнал-предупреждение отмечает серьезные ошибки
- ☞ DTC (код ошибки) дает информацию о неполадках

При множестве ошибок:

- ☞ Количество ошибок
- ☞ Условия первого -
- ☞ Условия последнего случая

Рабочие условия

- ☞ Записываются в момент возникновения ошибки

АТА 77 - Индикация

AE 300 - Wizard (Beta) v 1.0.6.5

Austro Engine

Maintenance | Engine Logs | Live View

Connect ECU | Disconnect ECU

Connection Status: **ECU A** Online **ECU B** Online (active)

Engine-Serialnumber: E4-A-ETK03 E4-A-ETK03
 ECU-Serialnumber: 672000000017300908161600 672000000017300908161600
 Software-Version: A-VC33_0_05_09 (20.08.2009) A-VC33_0_05_09 (20.08.2009)
 Hardware-Version: 00000 00000

Read Fault Code Memory | Clear Fault Code Memory

ECU A Caution Lamp

active	Lamp	DTC	Short Description	Error Type
<input checked="" type="checkbox"/>	<input checked="" type="checkbox"/>	2020	Common rail, pressure control valve f...	MAX: Maximum negative rail pressure dev

ECU B Caution Lamp

active	Lamp	DTC	Short Description	Error Type
<input checked="" type="checkbox"/>	<input checked="" type="checkbox"/>	2020	Common rail, pressure control valve f...	MAX: Maximum negative rail pressure dev

Engine Data | Statistics | Fault Details

No Information available

ECU A: Occurrences: 1

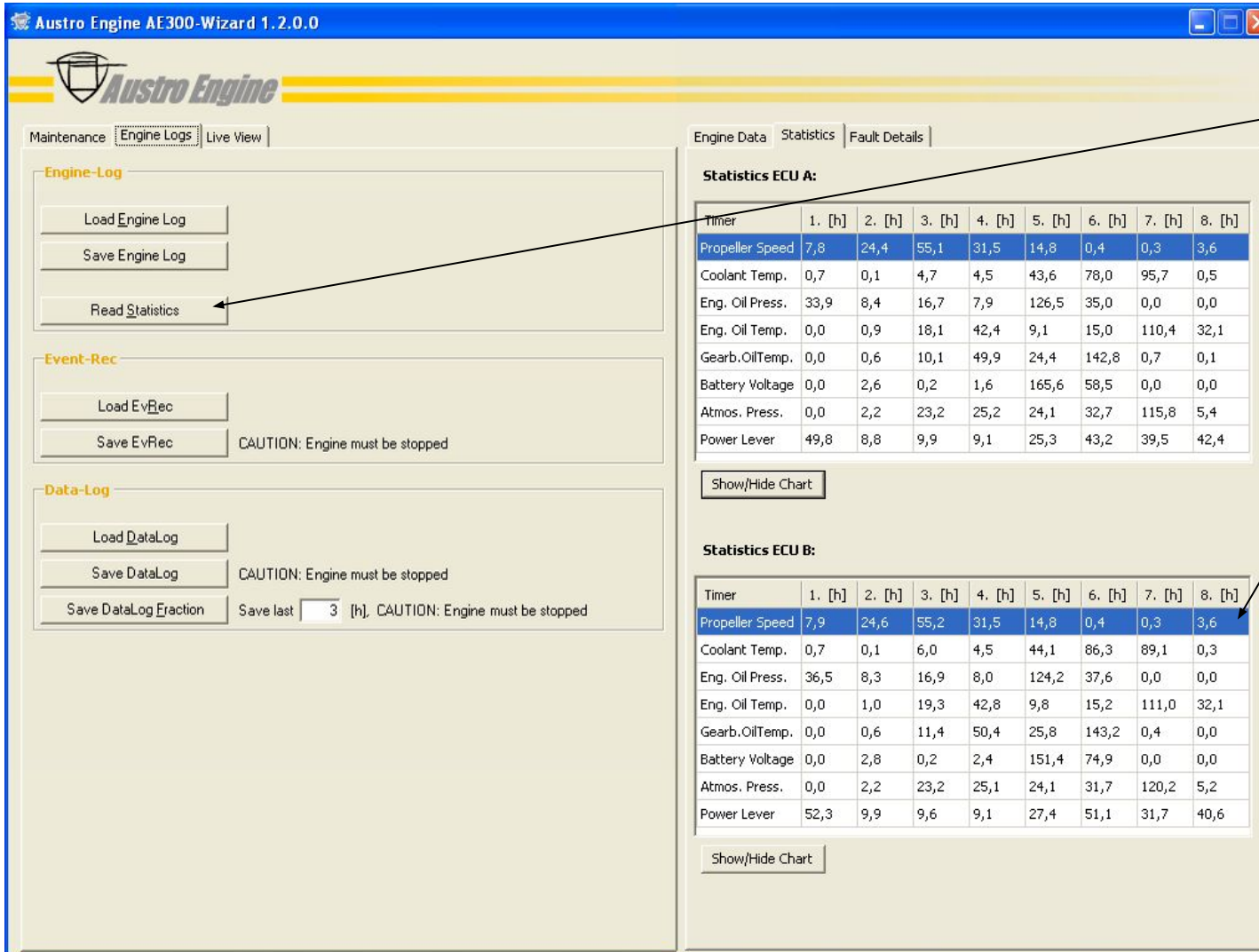
	FIRST	LAST
Error type:	MAX	MAX
System time, day	17	17
System time, hours	08	08
System time, minutes	17	17
System time, seconds	59	59
Combined engine status	00000010 bin	00000010 bin
Engine speed, average value	140 rpm	140 rpm
Rail pressure setpoint	358 bar	358 bar
Rail pressure, maximum of last 10 ms	622 bar	622 bar
Pressure control valve (PCV), output stage duty cycle	6 %	6 %

Память кодов ошибок (...продолжение)

- Код ошибки
 - ☞ DTC: 2020
 - ☞ "АТС, ошибка управляющего клапана 2"
 - ☞ "Превышено максимальное отрицательное отклонение давления в АТС при закрытом клапане давления"
- 4 типа возможных ошибок
 - ☞ MAX: перейден верхний предел
 - ☞ MIN: перейден нижний предел
 - ☞ SIG: нет сигнала
 - ☞ NPL: противоречивость сигнала

- Время возникновения ошибки
 - ☞ День, часы, мин, сек
- Рабочие условия
 - ☞ Состояние и скорость двигателя, уставка давления АТС, пиковое давление АТС, цикл клапана давления

ATA 77 - Индикация



Statistics ECU A:

Timer	1. [h]	2. [h]	3. [h]	4. [h]	5. [h]	6. [h]	7. [h]	8. [h]
Propeller Speed	7,8	24,4	55,1	31,5	14,8	0,4	0,3	3,6
Coolant Temp.	0,7	0,1	4,7	4,5	43,6	78,0	95,7	0,5
Eng. Oil Press.	33,9	8,4	16,7	7,9	126,5	35,0	0,0	0,0
Eng. Oil Temp.	0,0	0,9	18,1	42,4	9,1	15,0	110,4	32,1
Gearb.OilTemp.	0,0	0,6	10,1	49,9	24,4	142,8	0,7	0,1
Battery Voltage	0,0	2,6	0,2	1,6	165,6	58,5	0,0	0,0
Atmos. Press.	0,0	2,2	23,2	25,2	24,1	32,7	115,8	5,4
Power Lever	49,8	8,8	9,9	9,1	25,3	43,2	39,5	42,4

Statistics ECU B:

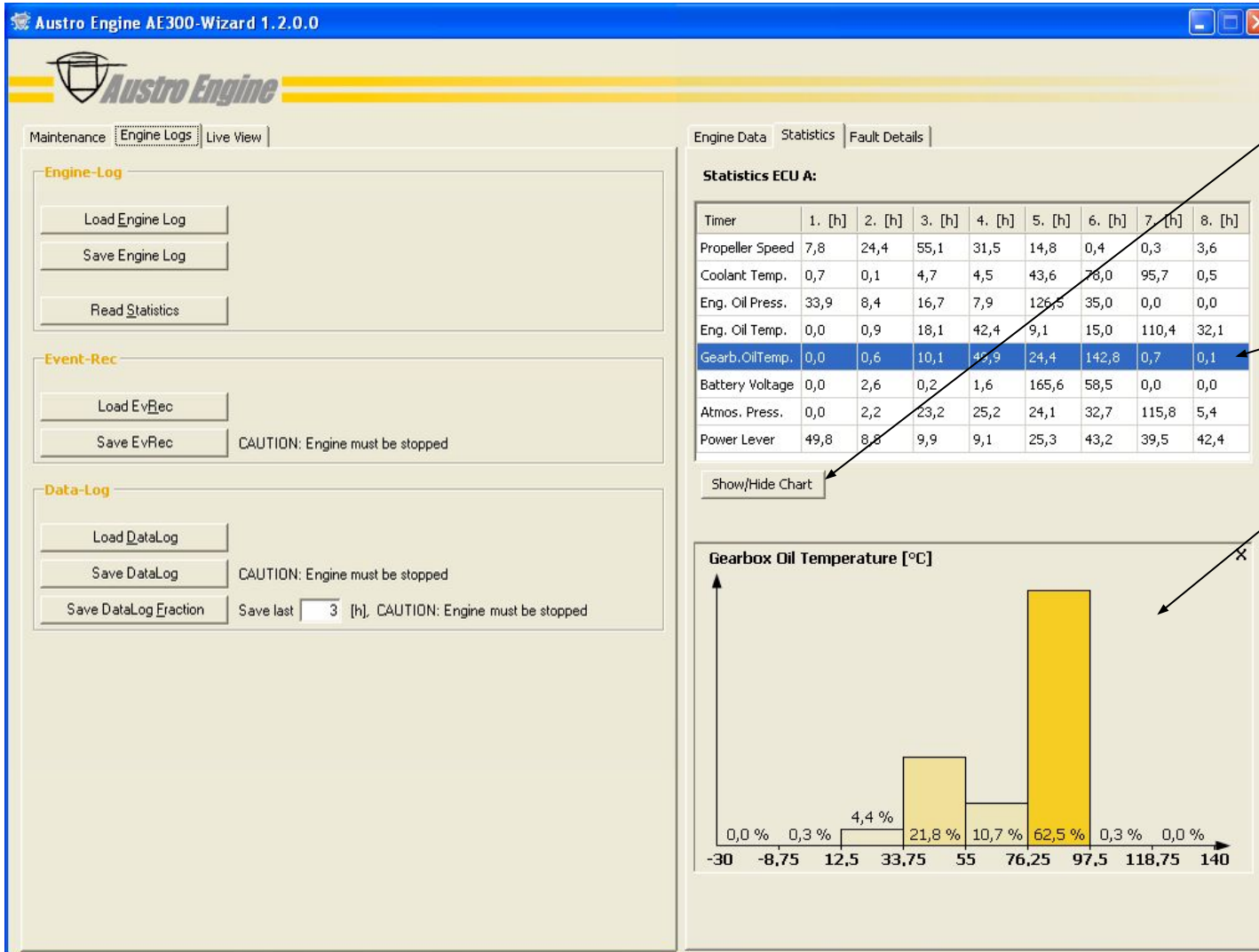
Timer	1. [h]	2. [h]	3. [h]	4. [h]	5. [h]	6. [h]	7. [h]	8. [h]
Propeller Speed	7,9	24,6	55,2	31,5	14,8	0,4	0,3	3,6
Coolant Temp.	0,7	0,1	6,0	4,5	44,1	86,3	89,1	0,3
Eng. Oil Press.	36,5	8,3	16,9	8,0	124,2	37,6	0,0	0,0
Eng. Oil Temp.	0,0	1,0	19,3	42,8	9,8	15,2	111,0	32,1
Gearb.OilTemp.	0,0	0,6	11,4	50,4	25,8	143,2	0,4	0,0
Battery Voltage	0,0	2,8	0,2	2,4	151,4	74,9	0,0	0,0
Atmos. Press.	0,0	2,2	23,2	25,1	24,1	31,7	120,2	5,2
Power Lever	52,3	9,9	9,6	9,1	27,4	51,1	31,7	40,6

Чтение статистики (Таблица)

- Нажать „Read Statistics“
- ☞ Дает статистическую информацию по использованию двигателя
- ☞ Сколько часов двигатель работал в одном из 8 диапазонов 8 спец. сигналов двигателя (т.е, скорость пропеллера, температура масла и т.п.)?

- **Пример:**
- ☞ До этого момента двигатель провел 7,9 ч в диапазоне скорости пропеллера 1
- ☞ 24,6 часа в диапазоне 2
- ☞ 55,2 часа в диапазоне 3
- ☞ 31,5 часа в диапазоне 4
- ☞ 14,8 часа в диапазоне 5
- ☞ 0,4 часа в диапазоне 6
- ☞ 0,3 часа в диапазоне 7
- ☞ и 3,6 часа в диапазоне 8
- ☞ Находясь под управлением ECU B

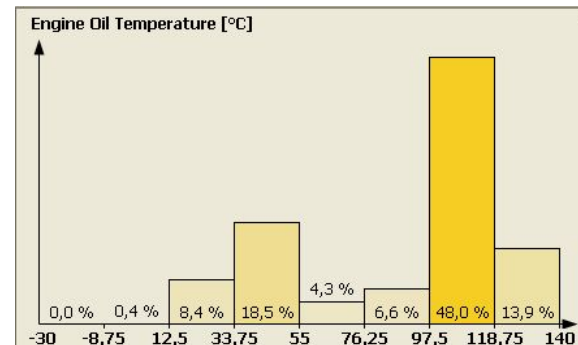
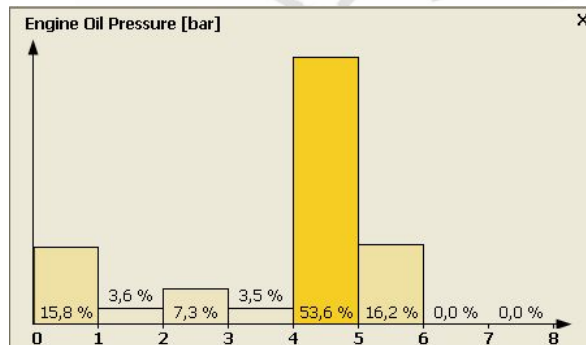
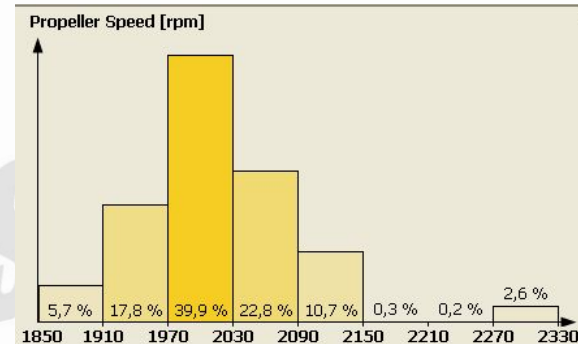
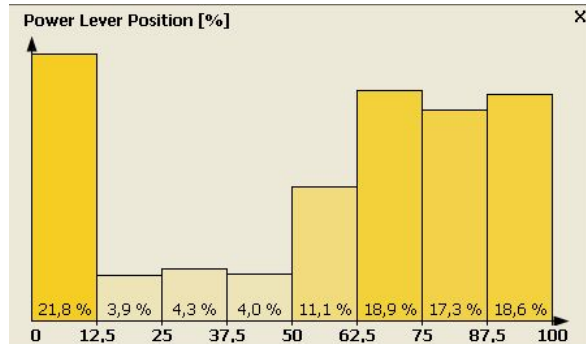
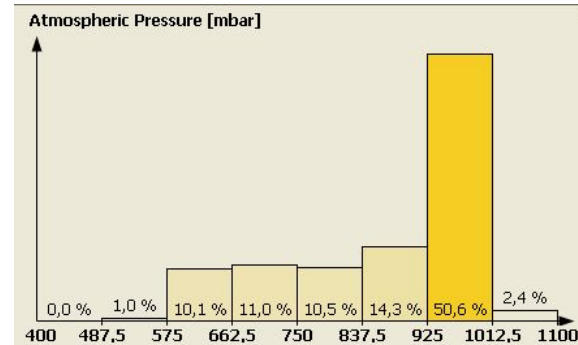
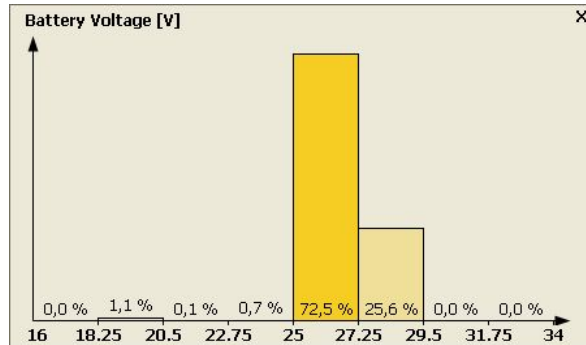
ATA 77 - Индикация



Чтение статистики (диаграмма)

- Нажать „Show/Hide Chart“ (“Показать/Скрыть диаграмму”)
- ☞ Показывает диаграмму, представляющую более подробную статистику использования двигателя
- Выбрать данные двигателя
- ☞ Например, температура редуктора
- Пример
- ☞ На этот момент редуктор провел 0,3 % рабочего времени в диапазоне от -8,75 до +12,5 °C
- ☞ 4,4 % в температурном диапазоне от +12,5 °C до +33,75 °C
- ☞ 21,8 % в диапазоне от +33,75 до +55 °C
- ☞ 10,7 % в диапазоне от +55 до +76,25 °C
- ☞ ... и т. д
- ☞ Находясь под управлением ECU A

ATA 77 - Индикация

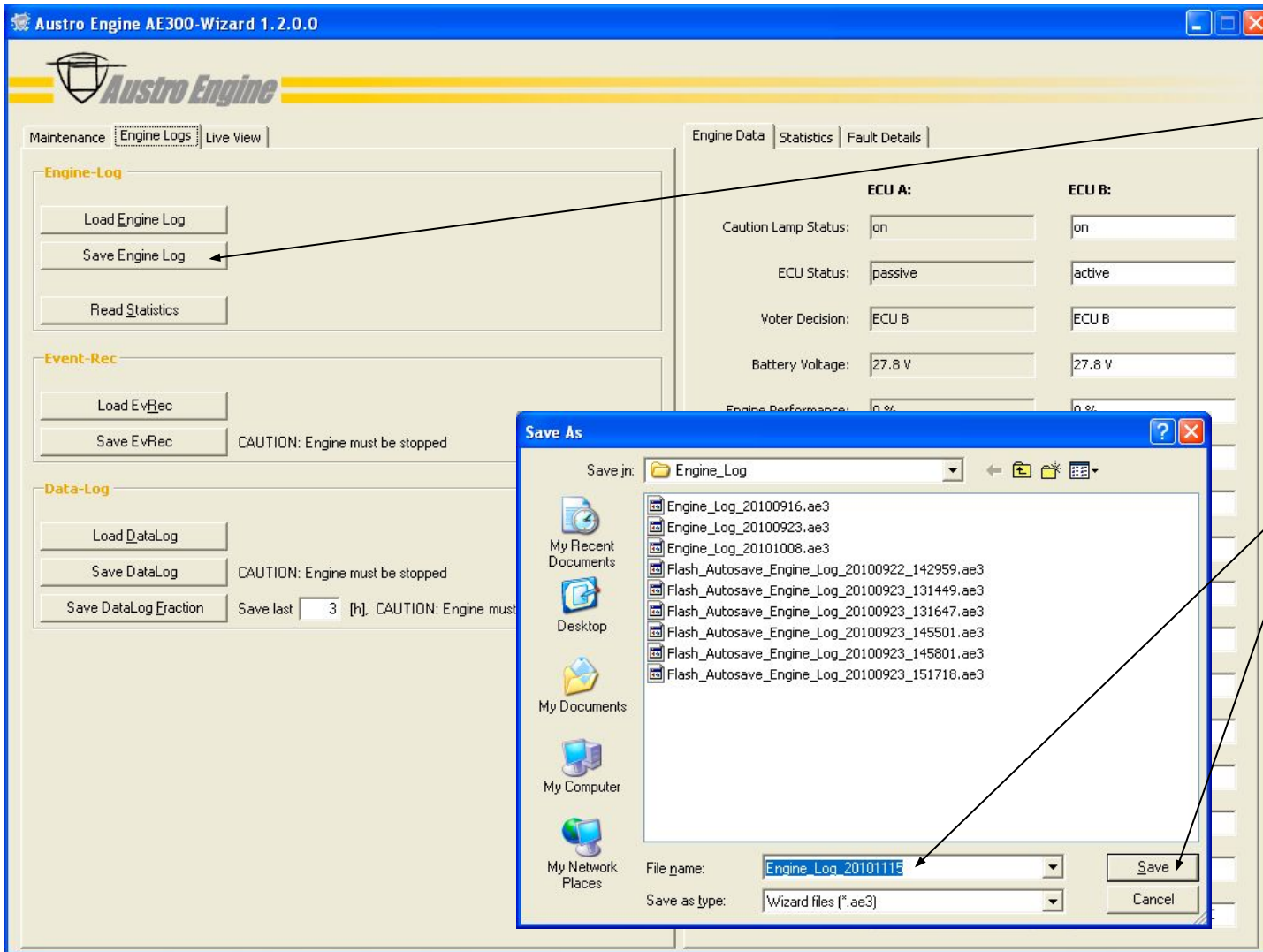


Чтение статистики

(...продолжение)

- Напряжение аккумулятора
- Атмосферное давление
- Положение рычага управления (= "требуемая" мощность НЕ ТО ЖЕ, что достигнутая мощность или "нагрузка")
- Скорость пропеллера
- Давление масла двигателя
- Температура масла двигателя

ATA 77 - Индикация



Save As

Save in: Engine_Log

- Engine_Log_20100916.ae3
- Engine_Log_20100923.ae3
- Engine_Log_20101008.ae3
- Flash_Autosave_Engine_Log_20100922_142959.ae3
- Flash_Autosave_Engine_Log_20100923_131449.ae3
- Flash_Autosave_Engine_Log_20100923_131647.ae3
- Flash_Autosave_Engine_Log_20100923_145501.ae3
- Flash_Autosave_Engine_Log_20100923_145801.ae3
- Flash_Autosave_Engine_Log_20100923_151718.ae3

File name: Engine_Log_20101115

Save as type: Wizard files (*.ae3)

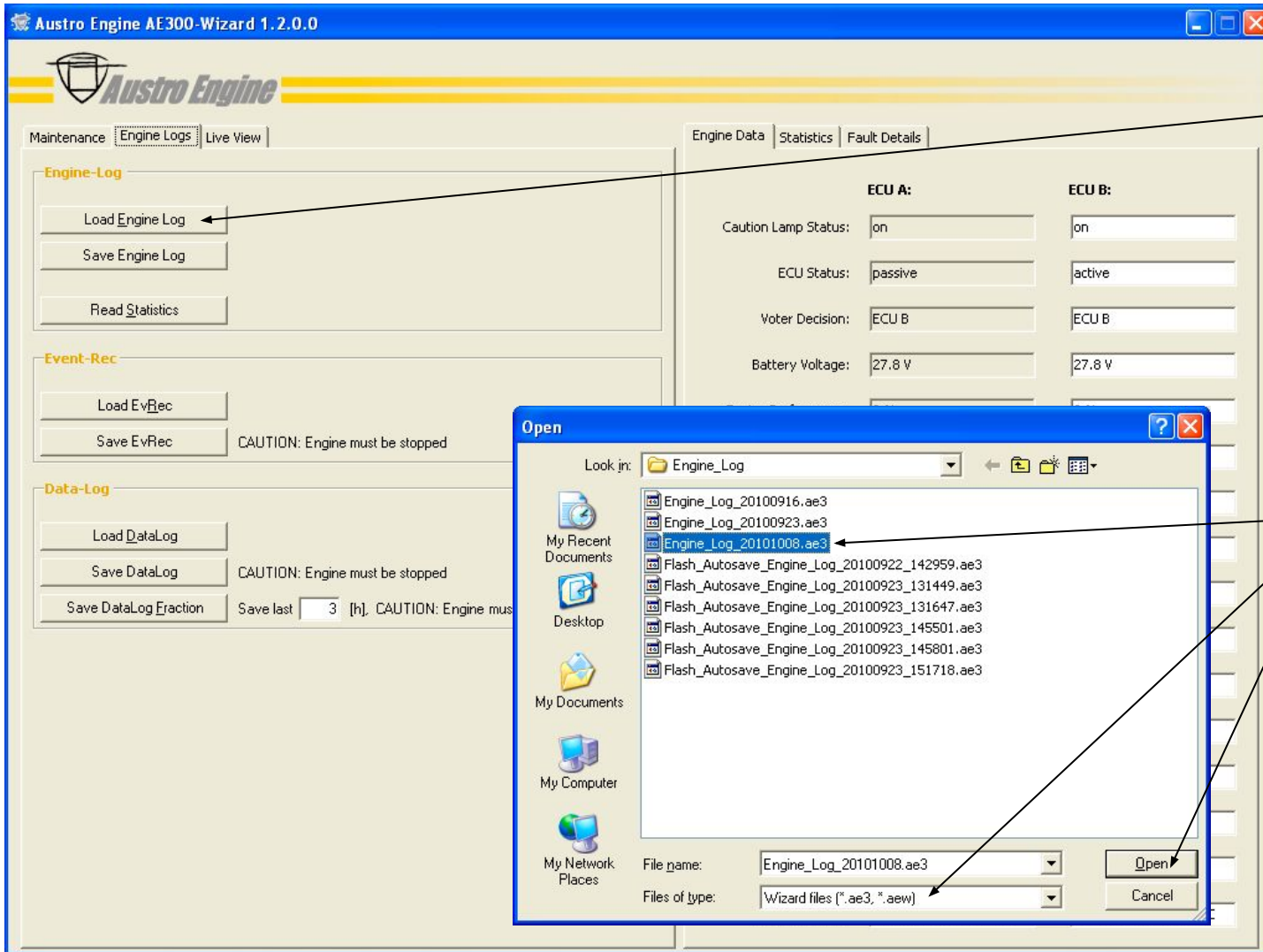
Buttons: Save, Cancel

Журнал двигателя

- Нажать „Save Engine Log“
- Автоматически сохраняет:
 - ▢ Ид.№ двигателя/ECU, аппаратного и программного обеспечения
 - ▢ Память кодов ошибок
 - ▢ Статистику двигателя

- **Файл:**
 - ▢ Выбрать имя файла
 - ▢ нажать "Save" ("Сохранить")

ATA 77 - Индикация



Журнал двигателя (Офф-лайн анализ)

Нажать „Load Engine Log“ (“Загрузить журнал двигателя”)

- Не требуется USB-ключ!
- ☞ Нет подключения к ECU

- Файл:
- ☞ Выбрать имя файла
- ☞ Выбрать тип файла (.xml или .ae3)
- ☞ Нажать “Open” (“Открыть”)

АТА 77 - Индикация

Журнал двигателя
(Офф-лайн анализ)

Austro Engine AE300-Wizard 1.2.0.0

Maintenance | Engine Logs | Live View

Connect ECU | Disconnect ECU

Connection Status: ECU A Offline ECU B Offline

Engine-Serialnumber: E4-B-12345 E4-B-12345

ECU-Serialnumber: 672000000100260109172931 672000000100260109172931

Software-Version: VC33_0_05_11 (16.03.2010) VC33_0_05_11 (16.03.2010)

Hardware-Version: AA or AB AA or AB

Read Fault Code Memory | Clear Fault Code Memory

ECU A Caution Lamp

active	Lamp	DTC	Short Description	Error Type
<input checked="" type="checkbox"/>	<input type="checkbox"/>	1e02	Data logger failure	SIG: No valid lead out sequence from ...
<input type="checkbox"/>	<input checked="" type="checkbox"/>	2321	Watchdog communication failure	NPL: Error-counter of watchdog or co...
<input type="checkbox"/>	<input type="checkbox"/>	2357	ECU recovery has occurred (suppressed)	NPL: Recovery has not been saved

ECU B Caution Lamp

active	Lamp	DTC	Short Description	Error Type
<input checked="" type="checkbox"/>	<input type="checkbox"/>	1e02	Data logger failure	SIG: No valid lead out sequence from ...
<input checked="" type="checkbox"/>	<input checked="" type="checkbox"/>	1a03	Main relay path 3 failure	MIN: Main relay path 3 short circuit to ...
<input type="checkbox"/>	<input checked="" type="checkbox"/>	2321	Watchdog communication failure	NPL: Error-counter of watchdog or co...
<input type="checkbox"/>	<input type="checkbox"/>	2357	ECU recovery has occurred (suppress...	NPL: Recovery has not been saved

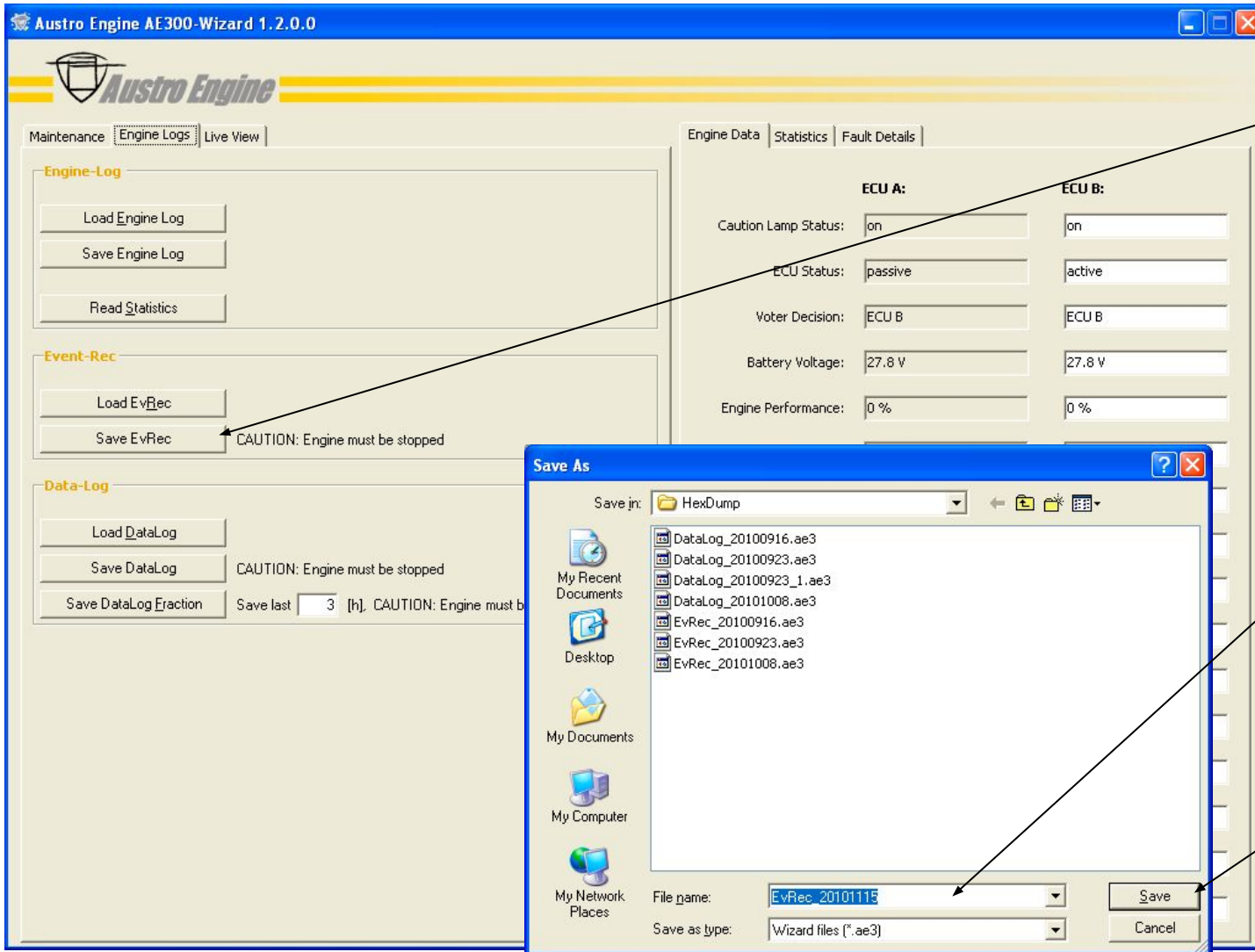
Engine Data | Statistics | Fault Details

No Information available

ECU B: Occurrences: 1

	FIRST	LAST
	Error type:SIG	Error type:SIG
System time, day	22	22
System time, hours	14	14
System time, minutes	42	42
System time, seconds	51	51
Combined engine status	00000010 bin	00000010 bin
Engine speed, average value	0 rpm	0 rpm
Data recorder, internal state	0	0
Data recorder, release status	00001010 bin	00001010 bin
RecordStart manager, release status	00000011 bin	00000011 bin

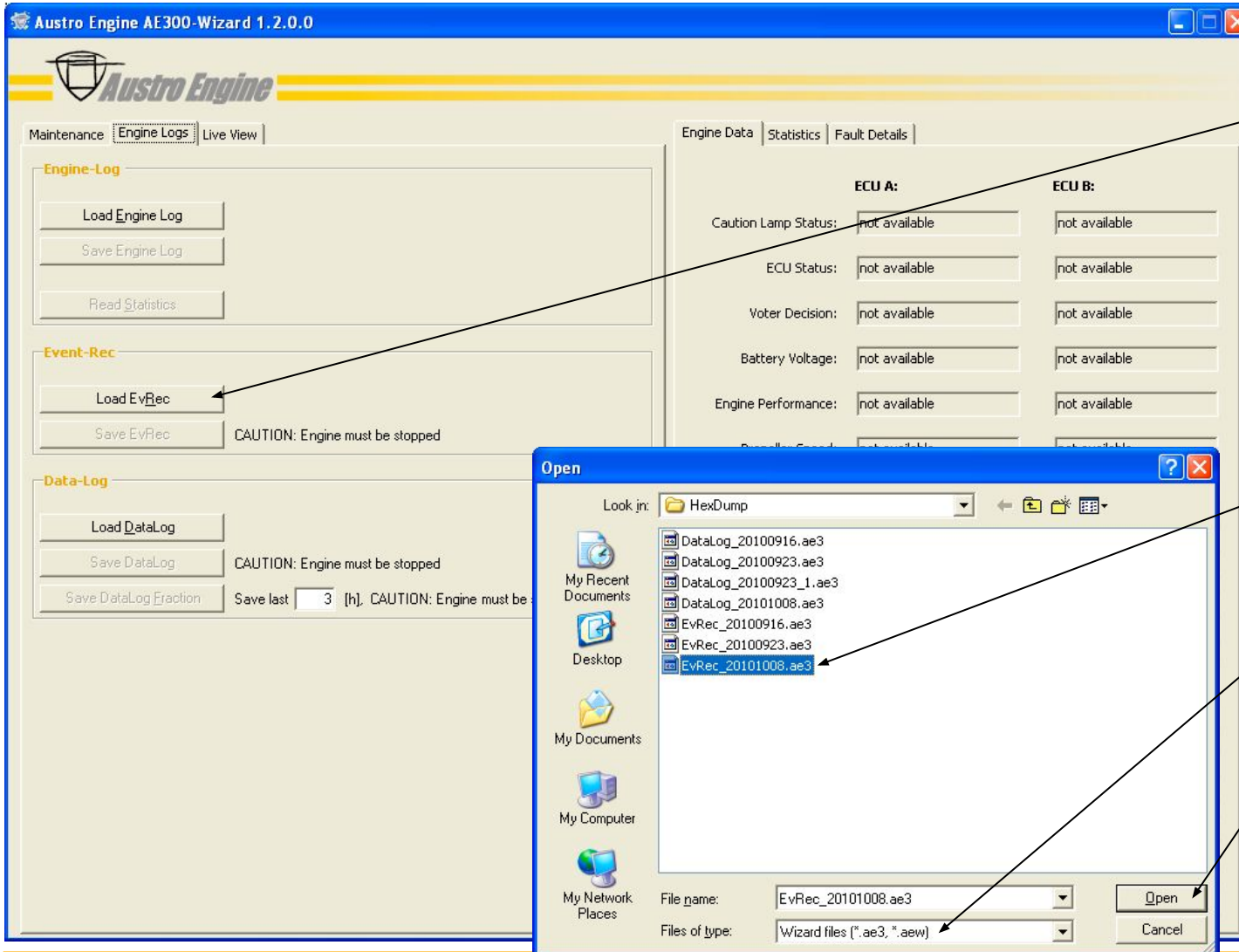
ATA 77 - Индикация



Регистратор событий (загрузка)

- Нажать „Save EvRec”
- **Двигатель должен быть остановлен!**
- ☞ ECU прекратит управление двигателем и перейдет в режим загрузки программы
- ☞ Будет считана информация из флэш-памяти менеджера записи
- ☞ Данные регистратора находятся в секторах 0-15 и 140-154
- **Выбрать имя файла**
- ☞ По умолчанию сохраняется в "My Documents/Austro Engine/HexDump"
- ☞ Формат .ae3 (новый сжатый формат)
- **Нажать "Save" ("сохранить")**

ATA 77 - Индикация



Регистратор событий

(офф-лайн анализ)

- Нажать „Load EvRec HexDump“
- Не требуется USB-ключ!
- ☞ Нет подключения к ECU

- Выбрать имя файла

☞ По умолчанию сохраняется в "My Documents/ Austro Engine/HexDump"

☞ Выбрать тип файла .ae3 или .XML (расширяемый язык разметки)

- Нажать "Open" ("Открыть")

ATA 77 - Индикация

Austro Engine AE300-Wizard 1.2.0.0

Maintenance | **Engine Logs** | Live View | Engine Data | Statistics | Fault Details

Engine-Log

Load Engine Log

Save Engine Log

Read Statistics

Event-Rec

Load EvRec

Save EvRec

Data-Log

Load DataLog

Save DataLog

Save DataLog Fraction

ECU A: ECU B:

Caution Lamp Status: not available not available

Event-Recorder

Timestamp	DTC	Status	Event Count	Description
31.03.2009 12:18:23	1E52	00000001	0001	Begin Event (active) ECU A: Data logger failure (SIG: No valid lead out sequence from last session was found)
31.03.2009 12:18:23	1E52	00000011	0001	Begin Event (passive) ECU B: Data logger failure (SIG: No valid lead out sequence from last session was found)
15.04.2009 11:30:24	1D53	00000001	012F	Begin Event (active) ECU B: ECU switchover due to internal CAN message timeout (SIG: Internal CAN message timeout)
15.04.2009 11:30:24	1D04	00000001	0130	Begin Event (active) ECU B: Internal CAN receive message failure (MAX: At least one receive message test failed)
15.04.2009 11:24:29	1C51	00000011	012C	Begin Event (passive) ECU A: Caution lamp power stage failure (SIG: Caution lamp cable open circuit detected)
15.04.2009 11:24:28	1C51	00000001	012E	Begin Event (active) ECU B: Caution lamp power stage failure (SIG: Caution lamp cable open circuit detected)
15.04.2009 09:09:40	1E18	00000001	012D	Begin Event (active) ECU B: Event: Fuel temperature operating range (MAX: Fuel temperature above normal range)
15.04.2009 09:09:38	1E18	00000011	012B	Begin Event (passive) ECU A: Event: Fuel temperature operating range (MAX: Fuel temperature above normal range)
15.04.2009 09:09:34	1C51	00000011	012A	Begin Event (passive) ECU A: Caution lamp power stage failure (SIG: Caution lamp cable open circuit detected)
15.04.2009 09:09:32	1C51	00000001	012C	Begin Event (active) ECU B: Caution lamp power stage failure (SIG: Caution lamp cable open circuit detected)
15.04.2009 09:05:53	1C51	00000011	0129	Begin Event (passive) ECU A: Caution lamp power stage failure (SIG: Caution lamp cable open circuit detected)
15.04.2009 09:05:52	1C51	00000001	012B	Begin Event (active) ECU B: Caution lamp power stage failure (SIG: Caution lamp cable open circuit detected)
15.04.2009 08:56:55	1E31	00000001	0129	Begin Event (active) ECU B: Event: Engine speed operating range (MIN: Engine speed below normal range)
15.04.2009 08:56:55	1E34	00000001	012A	Begin Event (active) ECU B: Event: Rail pressure operating range (MIN: Rail pressure below normal range)
15.04.2009 08:48:05	0336	00000011	0126	Begin Event (passive) ECU A: Crank shaft sensor failure (MIN: Crank shaft signal synchronisation lost)
15.04.2009 08:48:05	1C51	00000011	0127	Begin Event (passive) ECU A: Caution lamp power stage failure (SIG: Caution lamp cable open circuit detected)
15.04.2009 08:48:05	0336	00000010	0128	End Event (passive) ECU A: Crank shaft sensor failure (MIN: Crank shaft signal synchronisation lost)
15.04.2009 08:48:04	0336	00000000	0127	End Event (active) ECU B: Crank shaft sensor failure (MIN: Crank shaft signal synchronisation lost)
15.04.2009 08:48:04	0336	00000001	0126	Begin Event (active) ECU B: Crank shaft sensor failure (MIN: Crank shaft signal synchronisation lost)
15.04.2009 08:48:04	1C51	00000001	0128	Begin Event (active) ECU B: Caution lamp power stage failure (SIG: Caution lamp cable open circuit detected)
15.04.2009 08:47:49	1E31	00000011	0124	Begin Event (passive) ECU A: Event: Engine speed operating range (MIN: Engine speed below normal range)
15.04.2009 08:47:49	1E34	00000011	0125	Begin Event (passive) ECU A: Event: Rail pressure operating range (MIN: Rail pressure below normal range)
15.04.2009 08:47:48	1E34	00000001	0125	Begin Event (active) ECU B: Event: Rail pressure operating range (MIN: Rail pressure below normal range)
15.04.2009 08:47:48	1E31	00000001	0124	Begin Event (active) ECU B: Event: Engine speed operating range (MIN: Engine speed below normal range)
15.04.2009 08:37:41	1E34	00000010	0123	End Event (passive) ECU A: Event: Rail pressure operating range (MIN: Rail pressure below normal range)
15.04.2009 08:37:40	1E34	00000011	0122	Begin Event (passive) ECU A: Event: Rail pressure operating range (MIN: Rail pressure below normal range)
15.04.2009 08:37:39	1E34	00000000	0123	End Event (active) ECU B: Event: Rail pressure operating range (MIN: Rail pressure below normal range)
15.04.2009 08:37:39	1E34	00000001	0122	Begin Event (active) ECU B: Event: Rail pressure operating range (MIN: Rail pressure below normal range)

Save

Регистратор событий (офф-лайн анализ)

Нажмите на заглавие для сортировки

- По времени
- По коду ошибки, по описанию, и т д..

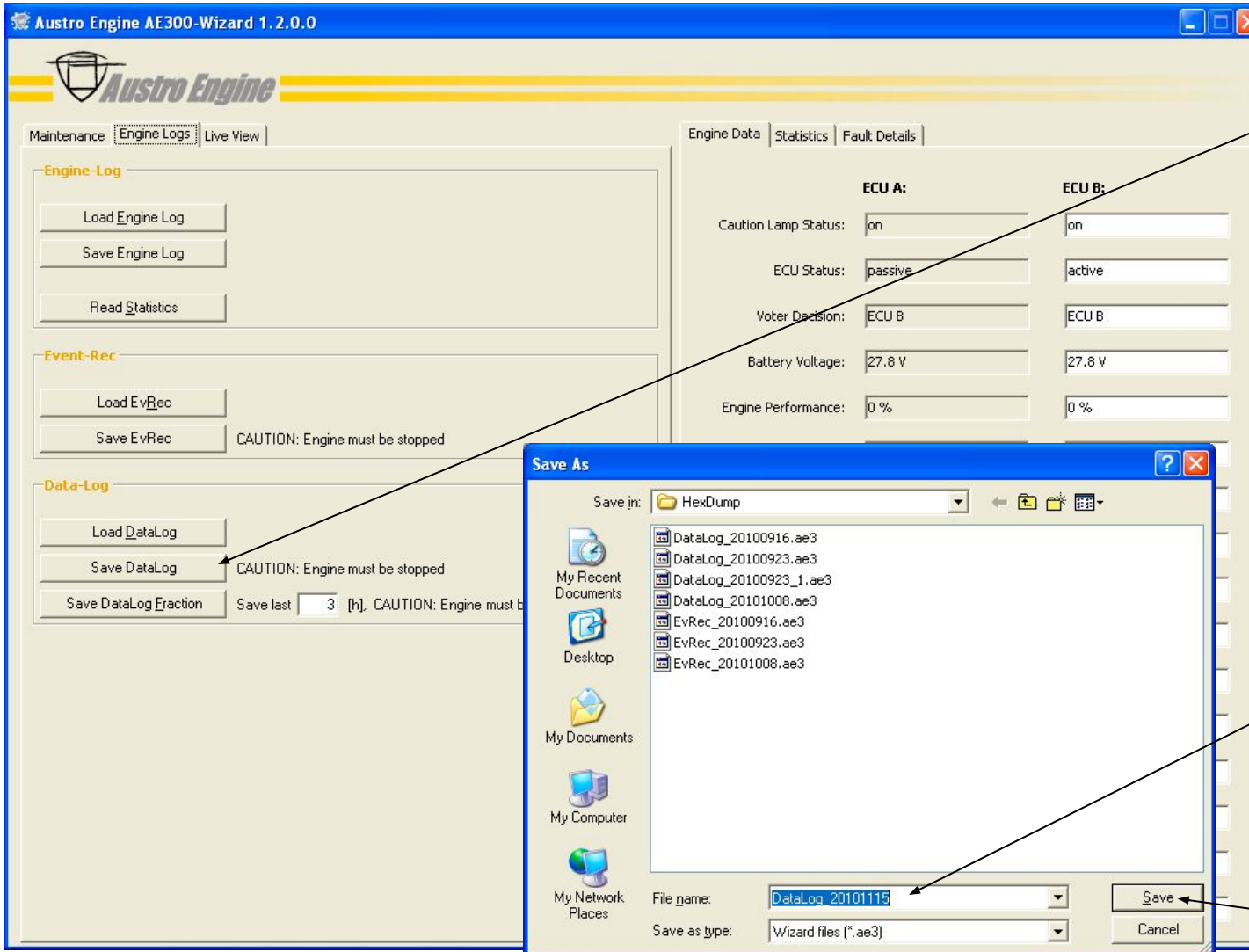
Запись события

- зеленое: конец события
- красное: начало события

ATA 77 - Индикация

Регистратор данных (полный)

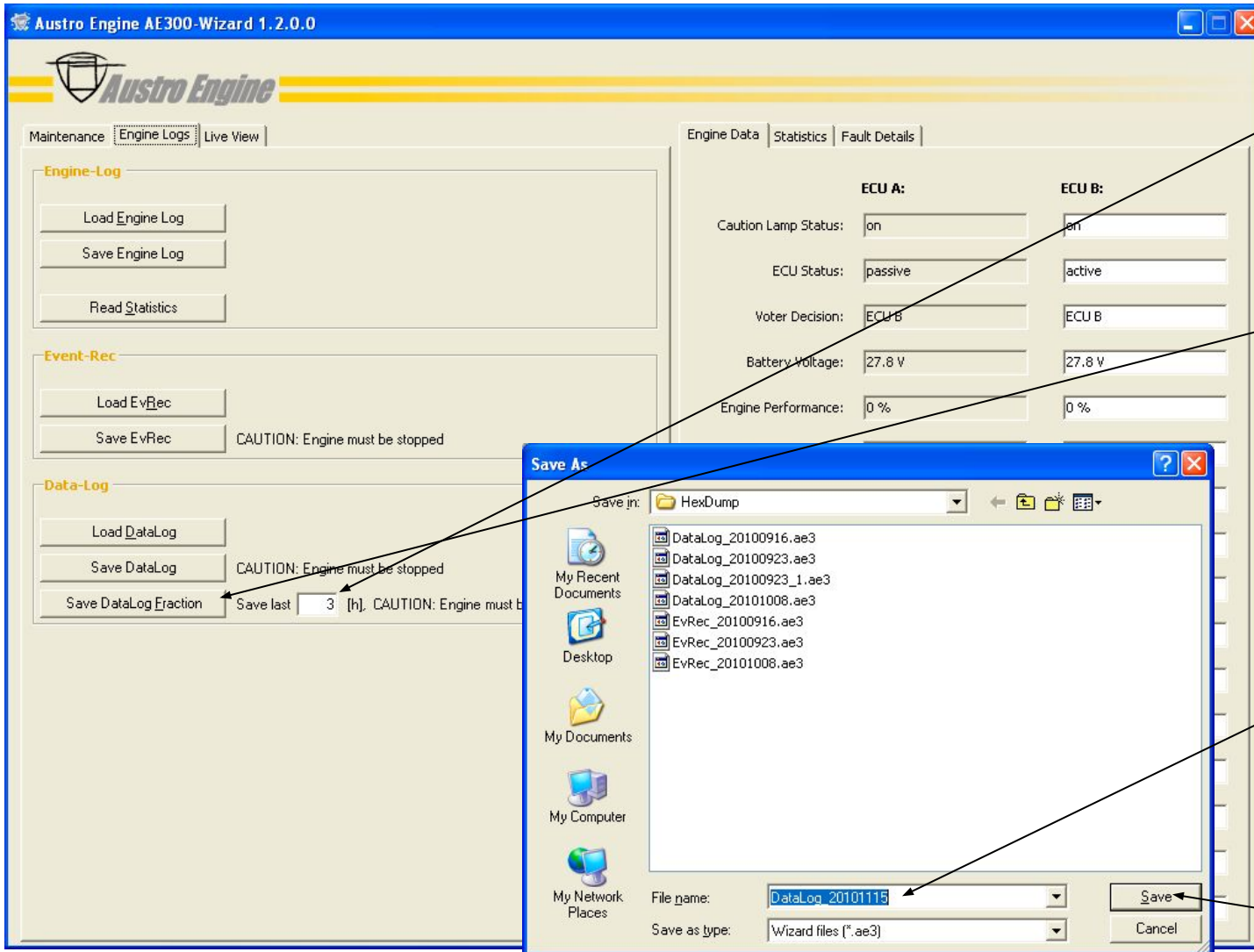
(подготовка офф-лайн анализа)



The screenshot shows the 'Austro Engine AE300-Wizard 1.2.0.0' application. The 'Data-Log' section is active, and a 'Save As' dialog box is open. The dialog shows the 'HexDump' folder containing several files: DataLog_20100916.ae3, DataLog_20100923.ae3, DataLog_20100923_1.ae3, DataLog_20101008.ae3, EvRec_20100916.ae3, EvRec_20100923.ae3, and EvRec_20101008.ae3. The 'File name' field is set to 'DataLog_20101115' and the 'Save as type' is 'Wizard files (*.ae3)'. The 'Save' button is highlighted.

- Нажать „Save DataLog “
- Двигатель должен быть остановлен!
- Требуется аэродромное питание! (загрузка занимает около 1 мин на 1 час записанного времени полета, до 80 мин. для обоих ECU)
- Детали по установке на ВС см. в Руководстве по эксплуатации AE300-Wizard
- ECU прекратит управление двигателем и перейдет в режим загрузки программы
- Будет считана информация из флэш-памяти менеджера записи
- Данные регистратора данных находятся в секторе 16-139
- Выбрать имя файла
- По умолчанию сохраняется в "My Documents/ Austro Engine/HexDump
- формат .ae3 (новый сжатый формат)
- Нажать "Save" ("Сохранить")

ATA 77 - Индикация



Регистратор данных (частичный)

(подготовка офф-лайн анализа)

Введите число последних часов полета, которые вы хотите загрузить (только полных часов), по умолчанию = 3 часа

Нажмите „Save DataLog Fraction“

■ Двигатель должен быть остановлен! Установка в ВС – как описано на предыдущей странице

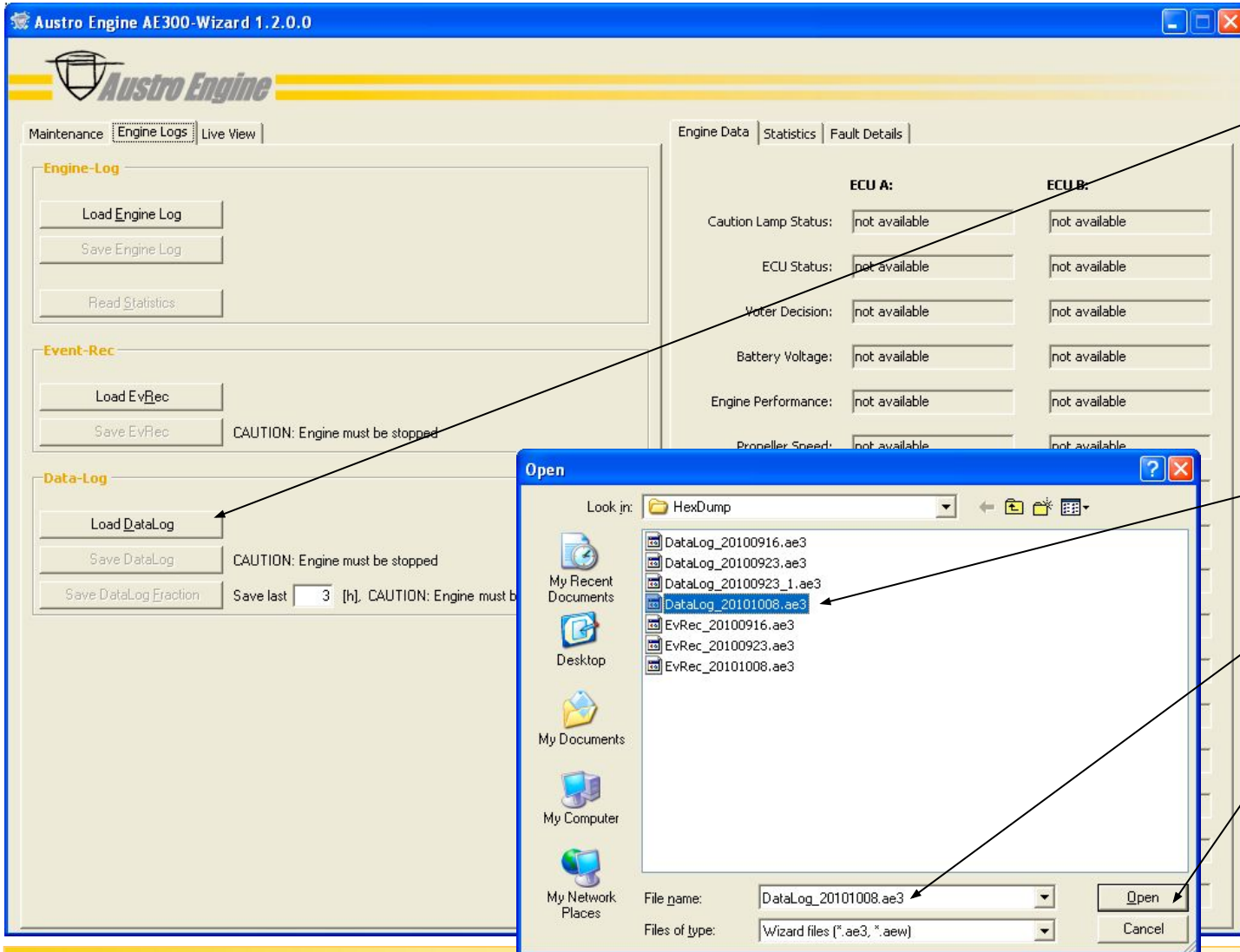
☞ ECU прекратит управление двигателем и перейдет в режим загрузки программы

☞ Выбрать имя файла

☞ По умолчанию сохраняется в "My Documents/ Austro Engine/HexDump формат .ae3 (новый сжатый формат)

■ Нажать "Save" ("Сохранить")

ATA 77 - Индикация



Регистратор данных
(офф-лайн анализ)

- Нажмите „Load DataLog HexDump“
- Не требуется USB-ключ!
- ☞ Нет подключения к ECU

Выбрать имя файла

- ☞ По умолчанию сохраняется в "My Documents/ Austro Engine/HexDump"
- ☞ Выбрать тип файла .ae3 или .XML

■ нажать "Open" ("Сохранить")

ATA 77 - Индикация



Регистратор данных

(офф-лайн анализ)

Поиск

Увеличение/уменьшение, ось сигнала

Увеличение/уменьшение, ось времени

Вверх-вниз, ось сигнала

Влево-вправо, ось времени (влево=прошедшее время, вправо=настоящее)

Печать

Сохранение в формате XML-напр. для баз данных и т.п. (внимание, очень большие файлы)

Рекомендация:

пользуйтесь комбинацией клавиш "Alt+Print Screen", чтобы сделать скриншоты

■ Выберите желаемые сигналы

⊗ Возможно несовпадение времени данных от ECU-A и ECU-B, так как часы А и часы В не синхронизированы

ATA 77 - Индикация



Регистратор данных

(...продолжение)

- Нажмите на интересующую точку
- ☞ Появится точное значение времени
- ☞ Дается имя сигнала
- ☞ Физическое значение сигнала



- Ось времени
- ☞ В секундах после нажатия "Read Data-Logger"
- ☞ 1 час = 3600 сек.

ATA 77 - Индикация

Austro Engine AE300-Wizard 1.2.0.0

Maintenance | Engine Logs | Live View | IQA

Measurement control

Record Live View Expert Mode

Load Live View Recording

Sample-Interval: 0,1 [sec], range 0.1 - 3.0

User-defined Measurements

Load LiveView-Config

Save LiveView-Config

Aux-Signal

enable

Mem-Address (hex): FFFFFFFF

Mem-Size: [dropdown]

Pre-Defined Measurements

[dropdown]

ECU A Signals

- Atmospheric (barometric) pressure
- Battery voltage
- Boost pressure actuator, duty cycle
- Boost pressure, filtered
- Boost pressure, governor output
- Boost pressure, set point
- Caution lamp, status
- Coolant temperature
- Coolant temperature, rate of change
- ECU run time, accumulated engine control
- ECU run time, accumulated power-on
- ECU run time, since engine master on

ECU B Signals

- Atmospheric (barometric) pressure
- Battery voltage
- Boost pressure actuator, duty cycle
- Boost pressure, filtered
- Boost pressure, governor output
- Boost pressure, set point
- Caution lamp, status
- Coolant temperature
- Coolant temperature, rate of change
- ECU run time, accumulated engine control
- ECU run time, accumulated power-on
- ECU run time, since engine master on

Engine Data | Statistics | Fault Details

	ECU A:	ECU B:
Caution Lamp Status:	off	off
ECU Status:	passive	active
Voter Decision:	ECU B	ECU B
Battery voltage:	27,4 V	27,4 V
Engine Performance:	43,5 %	43,5 %
Propeller Speed:	1752 rpm	1752 rpm
Oil Pressure:	5135 hPa	5135 hPa
Oil Temperature:	27 °C	27 °C
Gearbox Oil Temperature:	49 °C	49 °C
Coolant Temperature:	15 °C	15 °C
Fuel Flow:	16 L/h	16 L/h
Fuel Pressure Warning:	O.K.	O.K.
Total ECU Power On Time:	108 h 35 m 40 s	108 h 51 m 29 s
Total ECU Eng. Ctrl. Time:	16 h 21 m 58 s	9 h 55 m 18 s
Total Engine Runtime:	26,29 h	26,29 h
Real Time Clock:	03.12.09 14:04:57 UTC	03.12.09 14:04:55 UTC

Просмотр в реальном времени
(стандартный режим)

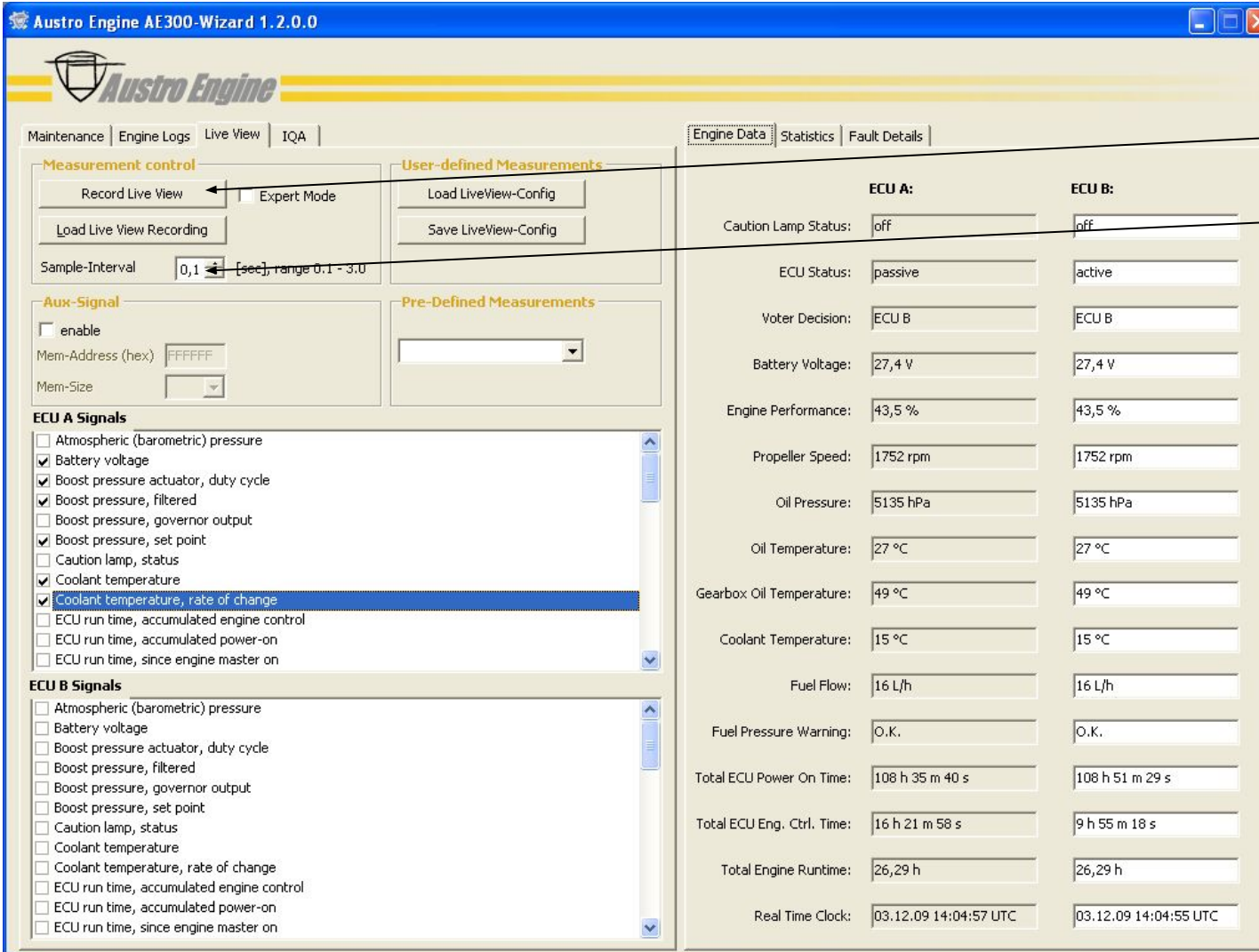
Около 50 внутренних сигналов ECU можно вывести в реальном времени и записать

Можно выбрать до 10 сигналов на каждый ECU, например:

- ☞ Напряжение аккумулятора
- ☞ Рабочий цикл активатора давления наддува
- ☞ Давление наддува
- ☞ Уставка активатора давления наддува
- ☞ Температуру охладителя
- ☞ И скорость изменения температуры охладителя

ATA 77 - Индикация

Просмотр в реальном времени
(Измерение)



Austro Engine AE300-Wizard 1.2.0.0

Maintenance | Engine Logs | **Live View** | IQA

Engine Data | Statistics | Fault Details

Measurement control

Record Live View Expert Mode

Load Live View Recording

Sample-Interval: 0,1 [sec], range 0.1 - 3.0

User-defined Measurements

Load LiveView-Config

Save LiveView-Config

Aux-Signal

enable

Mem-Address (hex): FFFFFFFF

Mem-Size: [dropdown]

Pre-Defined Measurements

[dropdown]

ECU A Signals

- Atmospheric (barometric) pressure
- Battery voltage
- Boost pressure actuator, duty cycle
- Boost pressure, filtered
- Boost pressure, governor output
- Boost pressure, set point
- Caution lamp, status
- Coolant temperature
- Coolant temperature, rate of change
- ECU run time, accumulated engine control
- ECU run time, accumulated power-on
- ECU run time, since engine master on

ECU B Signals

- Atmospheric (barometric) pressure
- Battery voltage
- Boost pressure actuator, duty cycle
- Boost pressure, filtered
- Boost pressure, governor output
- Boost pressure, set point
- Caution lamp, status
- Coolant temperature
- Coolant temperature, rate of change
- ECU run time, accumulated engine control
- ECU run time, accumulated power-on
- ECU run time, since engine master on

	ECU A:	ECU B:
Caution Lamp Status:	off	off
ECU Status:	passive	active
Voter Decision:	ECU B	ECU B
Battery Voltage:	27,4 V	27,4 V
Engine Performance:	43,5 %	43,5 %
Propeller Speed:	1752 rpm	1752 rpm
Oil Pressure:	5135 hPa	5135 hPa
Oil Temperature:	27 °C	27 °C
Gearbox Oil Temperature:	49 °C	49 °C
Coolant Temperature:	15 °C	15 °C
Fuel Flow:	16 L/h	16 L/h
Fuel Pressure Warning:	O.K.	O.K.
Total ECU Power On Time:	108 h 35 m 40 s	108 h 51 m 29 s
Total ECU Eng. Ctrl. Time:	16 h 21 m 58 s	9 h 55 m 18 s
Total Engine Runtime:	26,29 h	26,29 h
Real Time Clock:	03.12.09 14:04:57 UTC	03.12.09 14:04:55 UTC

■ Нажмите "Record Live View" ("Запись просмотра в реальном времени")

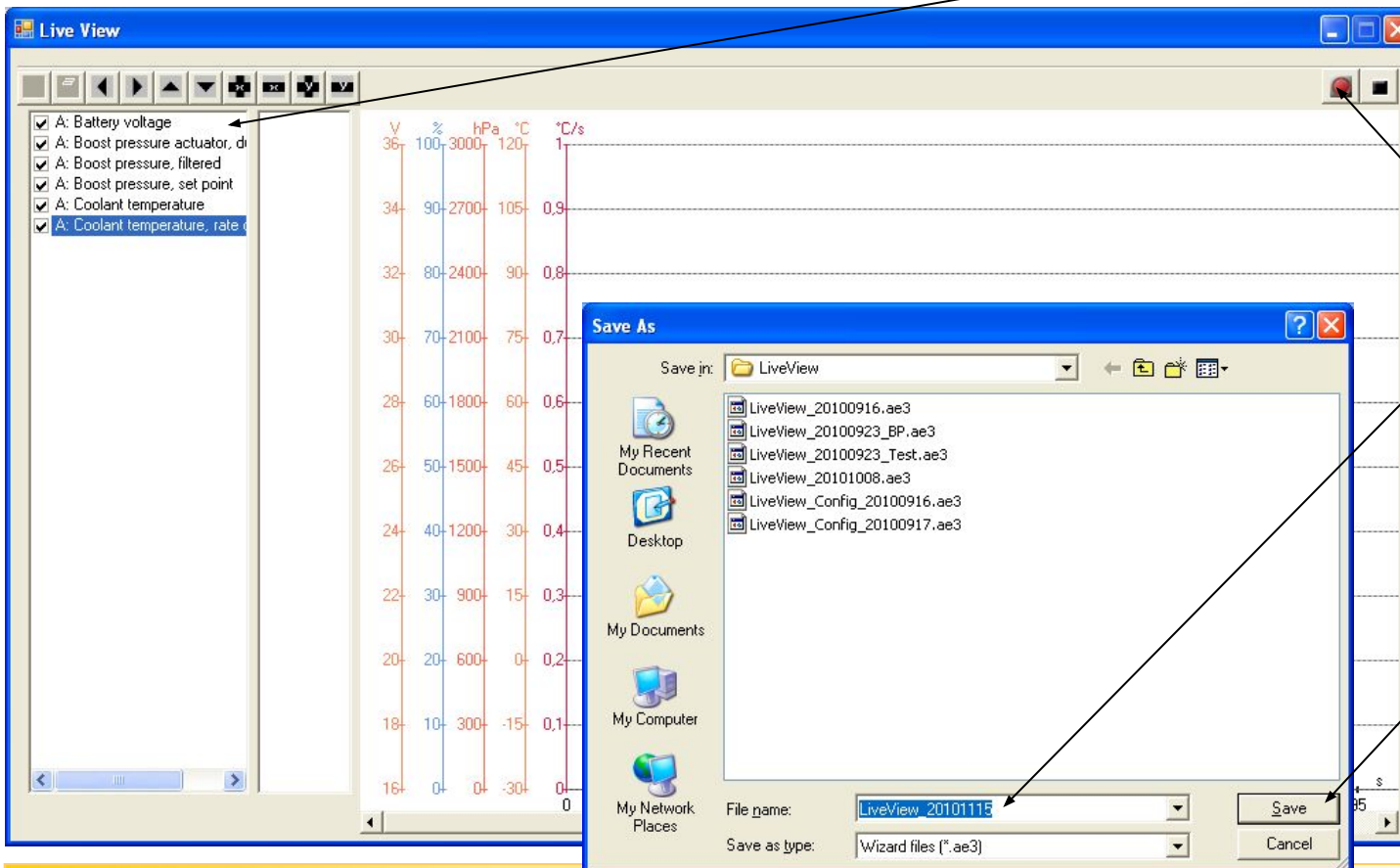
■ Выберите интервал записи

☞ Мин. = 100 мсек (по умолчанию)

☞ Макс. = 3сек.

ATA 77 - Индикация

Просмотр в реальном времени
(Измерение)



Выберите сигналы для показа в реальном времени

■ не отображаемые сигналы все равно записываются для последующего анализа

Нажмите кнопку записи

Выберите имя файла

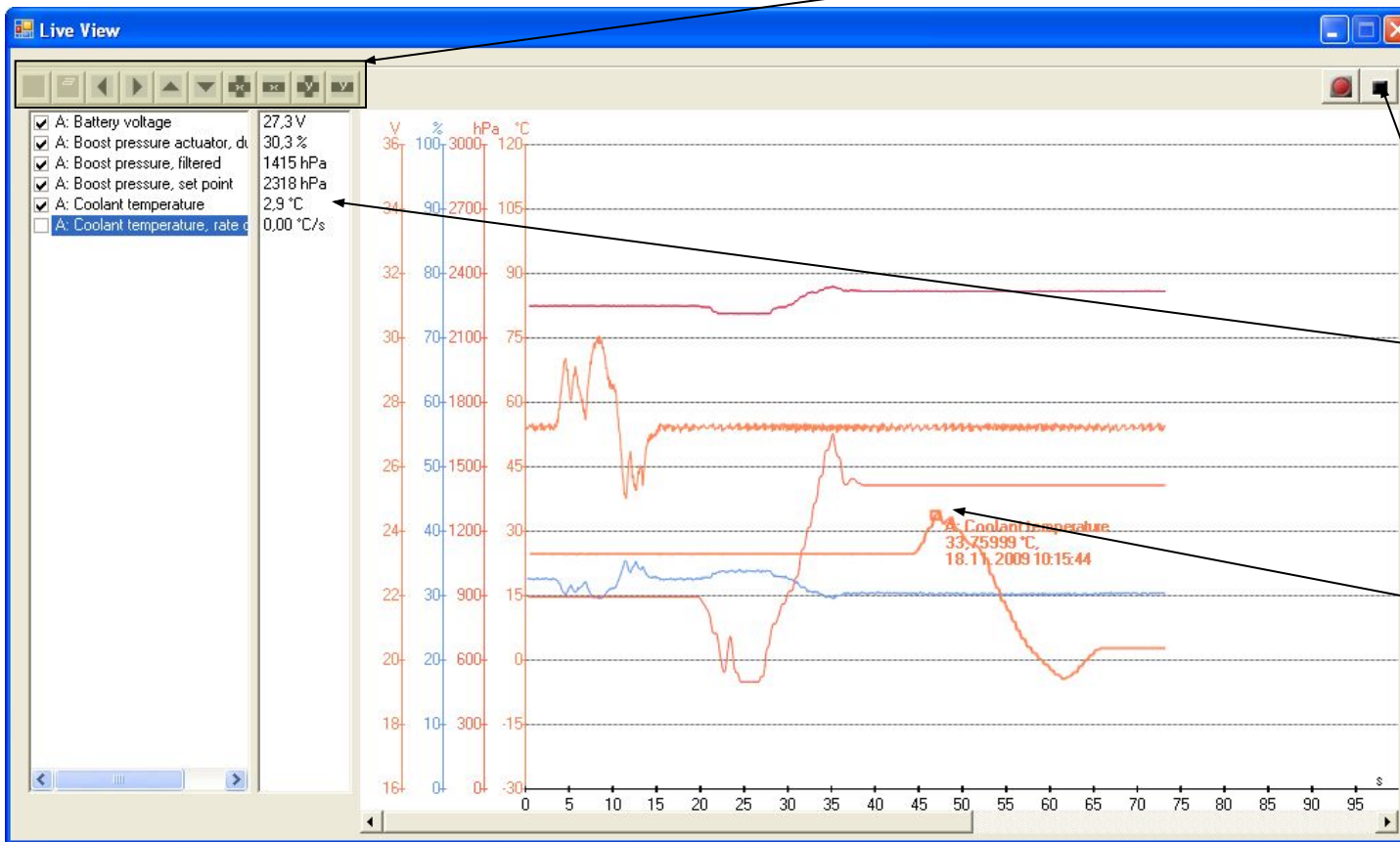
По умолчанию сохраняется в "My Documents/Austro Engine/LifeView" формат .ae3 (новый сжатый формат)

Нажмите "Save" ("Сохранить")

И запись начнется автоматически

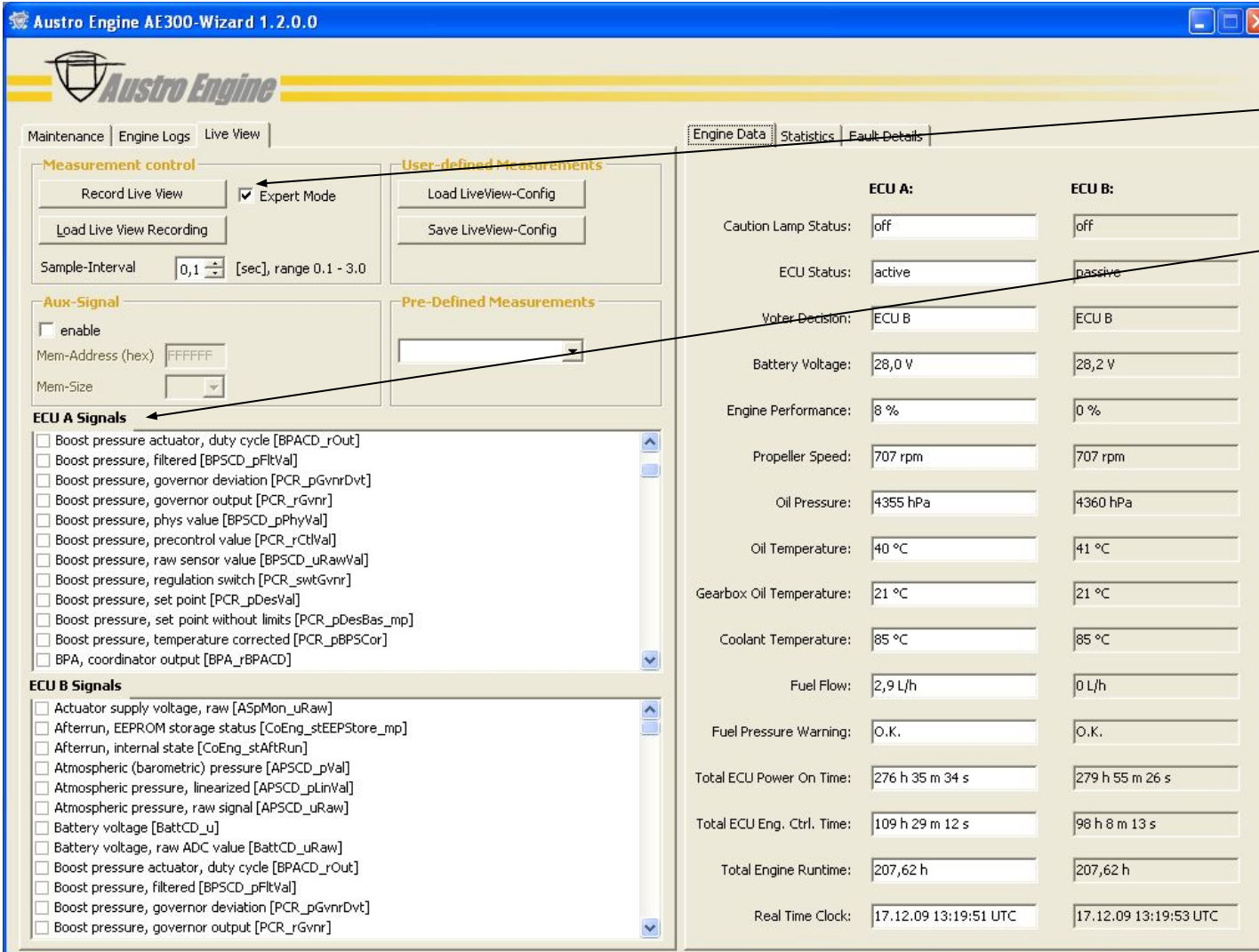
ATA 77 - Индикация

Просмотр в реальном времени
(Измерение)



- Поиск
- ☞ Увеличение/уменьшение, ось сигнала
- ☞ Увеличение/уменьшение, ось времени
- ☞ Вверх-вниз, ось сигнала
- ☞ Влево-вправо, ось времени (влево=прошедшее время, вправо=настоящее)
- Нажмите для остановки записи
- Значения сигналов
- ☞ В реальном времени с интервалом записи
- Нажмите на интересующую точку для:
 - ☞ Отображения значения в точке
 - ☞ Отображения даты/времени
 - ☞ Отображения имени сигнала

ATA 77 - Индикация



Austro Engine AE300-Wizard 1.2.0.0

Maintenance | Engine Logs | Live View | **Engine Data** | Statistics | Fault Details

Measurement control

Record Live View Expert Mode

Load Live View Recording

Sample-Interval: 0,1 [sec], range 0.1 - 3.0

User-defined Measurements

Load LiveView-Config

Save LiveView-Config

Aux-Signal

enable

Mem-Address (hex): FFFFFFFF

Mem-Size: [dropdown]

Pre-Defined Measurements

[dropdown]

ECU A Signals

- Boost pressure actuator, duty cycle [BPACD_rOut]
- Boost pressure, filtered [BPSCD_pFltVal]
- Boost pressure, governor deviation [PCR_pGvnrDvt]
- Boost pressure, governor output [PCR_rGvnr]
- Boost pressure, phys value [BPSCD_pPhyVal]
- Boost pressure, precontrol value [PCR_rCtlVal]
- Boost pressure, raw sensor value [BPSCD_uRawVal]
- Boost pressure, regulation switch [PCR_swtGvnr]
- Boost pressure, set point [PCR_pDesVal]
- Boost pressure, set point without limits [PCR_pDesBas_mp]
- Boost pressure, temperature corrected [PCR_pBPSCor]
- BPA, coordinator output [BPA_rBPACD]

ECU B Signals

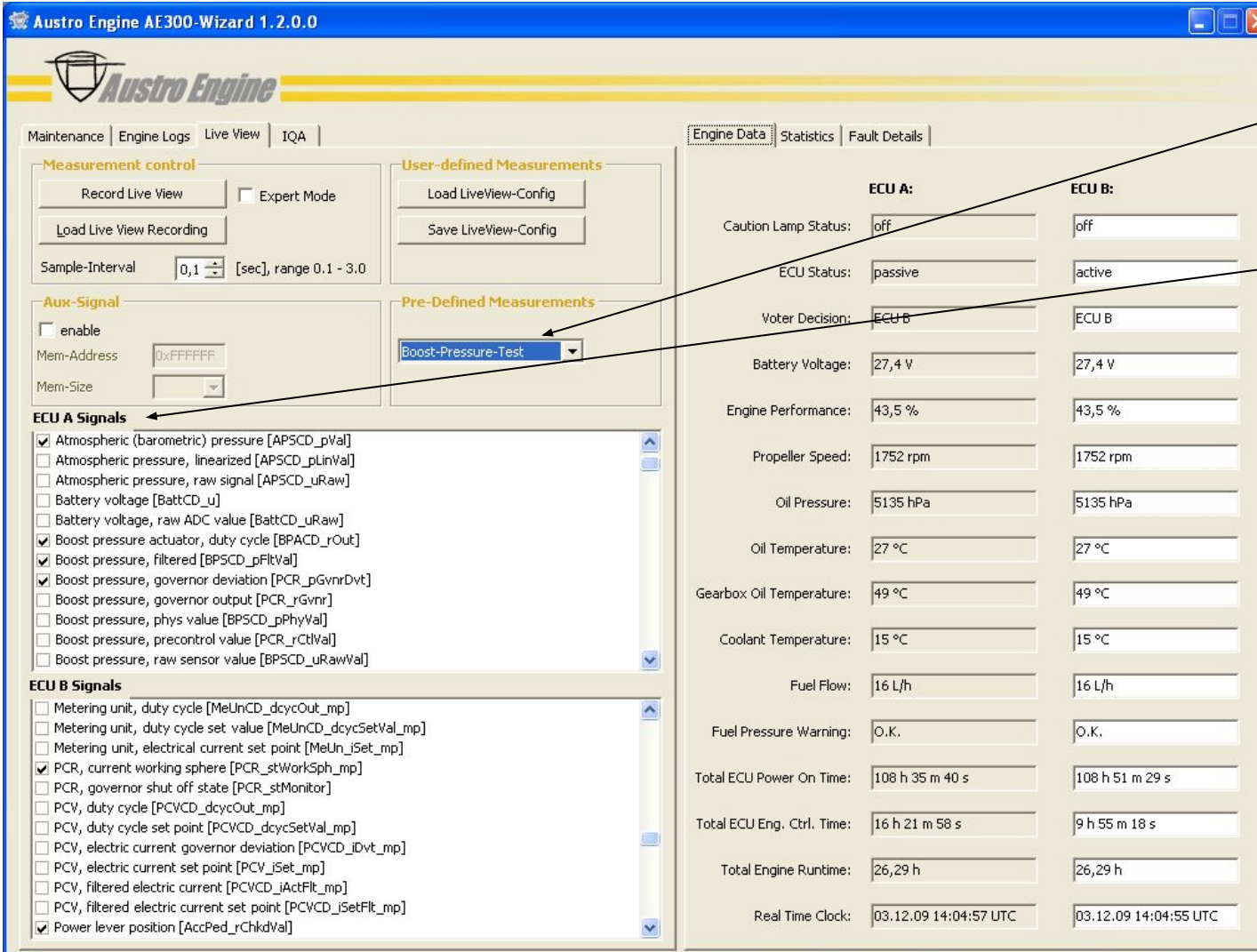
- Actuator supply voltage, raw [ASpMon_uRaw]
- Afterrun, EEPROM storage status [CoEng_stEEPStore_mp]
- Afterrun, internal state [CoEng_stAftRun]
- Atmospheric (barometric) pressure [APSCD_pVal]
- Atmospheric pressure, linearized [APSCD_pLinVal]
- Atmospheric pressure, raw signal [APSCD_uRaw]
- Battery voltage [BattCD_u]
- Battery voltage, raw ADC value [BattCD_uRaw]
- Boost pressure actuator, duty cycle [BPACD_rOut]
- Boost pressure, filtered [BPSCD_pFltVal]
- Boost pressure, governor deviation [PCR_pGvnrDvt]
- Boost pressure, governor output [PCR_rGvnr]

	ECU A:	ECU B:
Caution Lamp Status:	off	off
ECU Status:	active	passive
Vote Decision:	ECU B	ECU B
Battery Voltage:	28,0 V	28,2 V
Engine Performance:	8 %	0 %
Propeller Speed:	707 rpm	707 rpm
Oil Pressure:	4355 hPa	4360 hPa
Oil Temperature:	40 °C	41 °C
Gearbox Oil Temperature:	21 °C	21 °C
Coolant Temperature:	85 °C	85 °C
Fuel Flow:	2,9 L/h	0 L/h
Fuel Pressure Warning:	O.K.	O.K.
Total ECU Power On Time:	276 h 35 m 34 s	279 h 55 m 26 s
Total ECU Eng. Ctrl. Time:	109 h 29 m 12 s	98 h 8 m 13 s
Total Engine Runtime:	207,62 h	207,62 h
Real Time Clock:	17.12.09 13:19:51 UTC	17.12.09 13:19:53 UTC

Просмотр в реальном времени
(Режим "эксперт")

- Поставьте галочку в поле "Expert Mode" (Режим "эксперт")
- Доступ к более чем 150 внутренним сигналам ECU
- Можно выбрать до 10 сигналов на один ECU [ПО-ярлык] для четкой идентификации
- Напр., 12 сигналов для описания регулировки давления в воздухозаборнике

ATA 77 - Индикация



Austro Engine AE300-Wizard 1.2.0.0

Maintenance | Engine Logs | Live View | IQA

Measurement control

Record Live View Expert Mode

Load Live View Recording

Sample-Interval: 0,1 [sec], range 0.1 - 3.0

Aux-Signal

enable

Mem-Address: 0xFFFFFFFF

Mem-Size: [dropdown]

User-defined Measurements

Load LiveView-Config

Save LiveView-Config

Pre-Defined Measurements

Boost-Pressure-Test

ECU A Signals

- Atmospheric (barometric) pressure [APSCD_pVal]
- Atmospheric pressure, linearized [APSCD_pLinVal]
- Atmospheric pressure, raw signal [APSCD_uRaw]
- Battery voltage [BattCD_u]
- Battery voltage, raw ADC value [BattCD_uRaw]
- Boost pressure actuator, duty cycle [BPACD_rOut]
- Boost pressure, filtered [BPSCD_pFltVal]
- Boost pressure, governor deviation [PCR_pGvnrDvt]
- Boost pressure, governor output [PCR_rGvnr]
- Boost pressure, phys value [BPSCD_pPhyVal]
- Boost pressure, precontrol value [PCR_rCtlVal]
- Boost pressure, raw sensor value [BPSCD_uRawVal]

ECU B Signals

- Metering unit, duty cycle [MeUnCD_dcycOut_mp]
- Metering unit, duty cycle set value [MeUnCD_dcycSetVal_mp]
- Metering unit, electrical current set point [MeUn_iSet_mp]
- PCR, current working sphere [PCR_stWorkSph_mp]
- PCR, governor shut off state [PCR_stMonitor]
- PCV, duty cycle [PCVCD_dcycOut_mp]
- PCV, duty cycle set point [PCVCD_dcycSetVal_mp]
- PCV, electric current governor deviation [PCVCD_iDvt_mp]
- PCV, electric current set point [PCV_iSet_mp]
- PCV, filtered electric current [PCVCD_iActFlt_mp]
- PCV, filtered electric current set point [PCVCD_iSetFlt_mp]
- Power lever position [AccPed_rChkdVal]

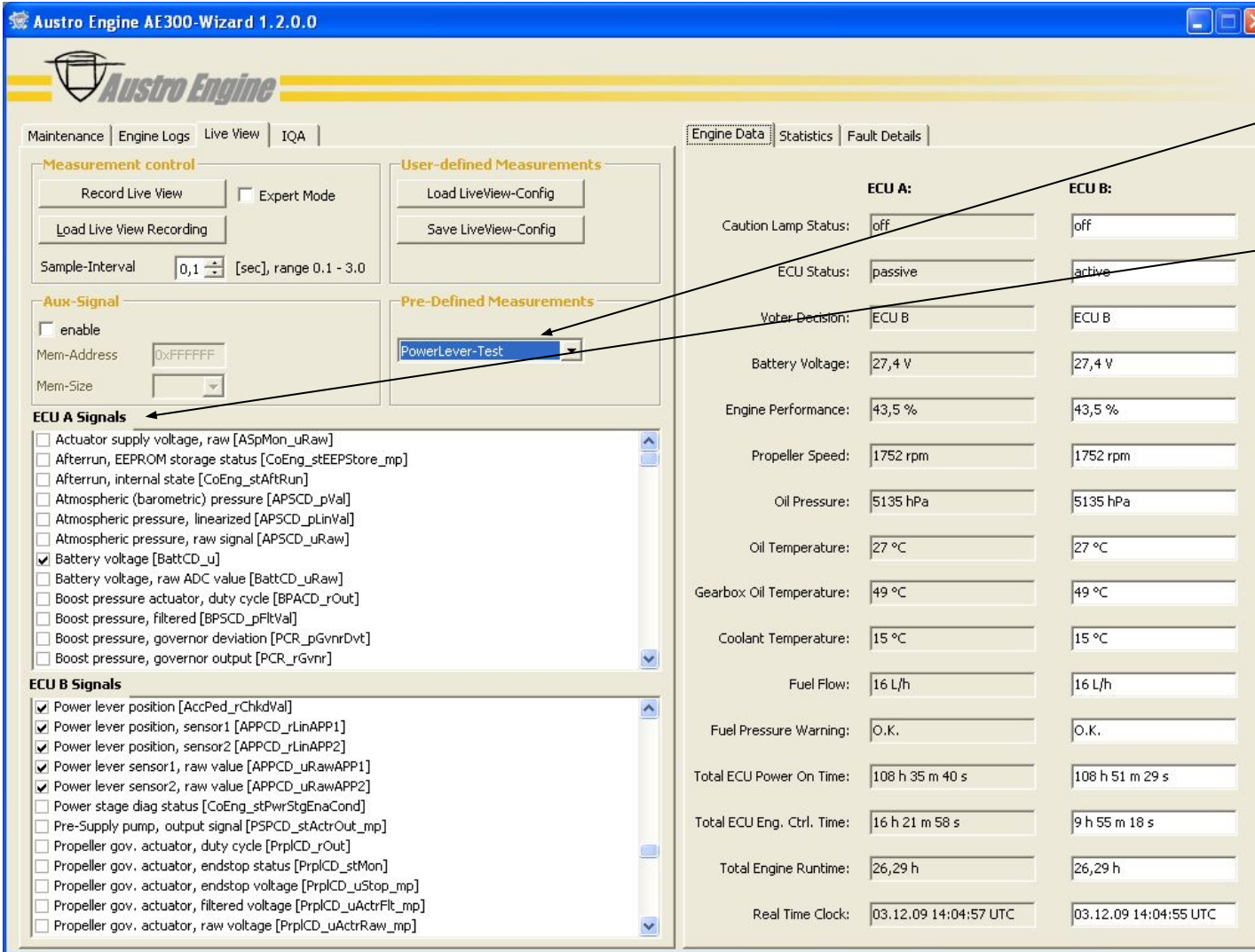
Engine Data | Statistics | Fault Details

	ECU A:	ECU B:
Caution Lamp Status:	off	off
ECU Status:	passive	active
Voter Decision:	ECU B	ECU B
Battery Voltage:	27,4 V	27,4 V
Engine Performance:	43,5 %	43,5 %
Propeller Speed:	1752 rpm	1752 rpm
Oil Pressure:	5135 hPa	5135 hPa
Oil Temperature:	27 °C	27 °C
Gearbox Oil Temperature:	49 °C	49 °C
Coolant Temperature:	15 °C	15 °C
Fuel Flow:	16 L/h	16 L/h
Fuel Pressure Warning:	O.K.	O.K.
Total ECU Power On Time:	108 h 35 m 40 s	108 h 51 m 29 s
Total ECU Eng. Ctrl. Time:	16 h 21 m 58 s	9 h 55 m 18 s
Total Engine Runtime:	26,29 h	26,29 h
Real Time Clock:	03.12.09 14:04:57 UTC	03.12.09 14:04:55 UTC

Просмотр в реальном времени
(Заданное измерение 1)

- Выберите "Boost Pressure-Test" ("Проверка давления наддува")
- ☞ Выпадающее меню
- Автоматически выбираются 10 сигналов, относящихся к проверке давления наддува
- ☞ Атмосферное давление
- ☞ Рабочий цикл активатора давления наддува
- ☞ Давление наддува
- ☞ Отклонение регулятора давления наддува
- ☞ Переключатель регулировки давления наддува
- ☞ Уставка давления наддува
- ☞ Средняя скорость двигателя
- ☞ Текущее количество впрыскиваемого топлива
- ☞ Рабочая область регулировки давления наддува
- ☞ Положение рычага управления

ATA 77 - Индикация



Measurement control

Record Live View Expert Mode

Load Live View Recording

Sample-Interval: 0,1 [sec], range 0.1 - 3.0

Aux-Signal

enable

Mem-Address: 0xFFFFFFFF

Mem-Size: [dropdown]

ECU A Signals

- Actuator supply voltage, raw [ASpMon_uRaw]
- Afterrun, EEPROM storage status [CoEng_stEEPStore_mp]
- Afterrun, internal state [CoEng_stAftRun]
- Atmospheric (barometric) pressure [APSCD_pVal]
- Atmospheric pressure, linearized [APSCD_pLinVal]
- Atmospheric pressure, raw signal [APSCD_uRaw]
- Battery voltage [BattCD_u]
- Battery voltage, raw ADC value [BattCD_uRaw]
- Boost pressure actuator, duty cycle [BPACD_rOut]
- Boost pressure, filtered [BPSCD_pFltVal]
- Boost pressure, governor deviation [PCR_gpGvnrDvt]
- Boost pressure, governor output [PCR_rGvnr]

ECU B Signals

- Power lever position [AccPed_rChkdVal]
- Power lever position, sensor1 [APPCD_rLinAPP1]
- Power lever position, sensor2 [APPCD_rLinAPP2]
- Power lever sensor1, raw value [APPCD_uRawAPP1]
- Power lever sensor2, raw value [APPCD_uRawAPP2]
- Power stage diag status [CoEng_stPwrStgEnaCond]
- Pre-Supply pump, output signal [PSPCD_stActrOut_mp]
- Propeller gov. actuator, duty cycle [PrplCD_rOut]
- Propeller gov. actuator, endstop status [PrplCD_stMon]
- Propeller gov. actuator, endstop voltage [PrplCD_uStop_mp]
- Propeller gov. actuator, filtered voltage [PrplCD_uActrFlt_mp]
- Propeller gov. actuator, raw voltage [PrplCD_uActrRaw_mp]

Engine Data | Statistics | Fault Details

	ECU A:	ECU B:
Caution Lamp Status:	off	off
ECU Status:	passive	active
Voter Decision:	ECU B	ECU B
Battery Voltage:	27,4 V	27,4 V
Engine Performance:	43,5 %	43,5 %
Propeller Speed:	1752 rpm	1752 rpm
Oil Pressure:	5135 hPa	5135 hPa
Oil Temperature:	27 °C	27 °C
Gearbox Oil Temperature:	49 °C	49 °C
Coolant Temperature:	15 °C	15 °C
Fuel Flow:	16 L/h	16 L/h
Fuel Pressure Warning:	O.K.	O.K.
Total ECU Power On Time:	108 h 35 m 40 s	108 h 51 m 29 s
Total ECU Eng. Ctrl. Time:	16 h 21 m 58 s	9 h 55 m 18 s
Total Engine Runtime:	26,29 h	26,29 h
Real Time Clock:	03.12.09 14:04:57 UTC	03.12.09 14:04:55 UTC

Просмотр в реальном времени
(Заданное измерение 2)

Выберите "Power Lever-Test" ("Проверка рычага управления")

Выпадающее меню

Автоматически выберутся 10 сигналов, относящихся к проверке и регулировке рычага управления

Напряжение аккумулятора
Состояние ECU (активное/пассивное)

Положение рычага управления

Датчик рычага 1

Датчик рычага 2

Датчик рычага 1, необработанное значение

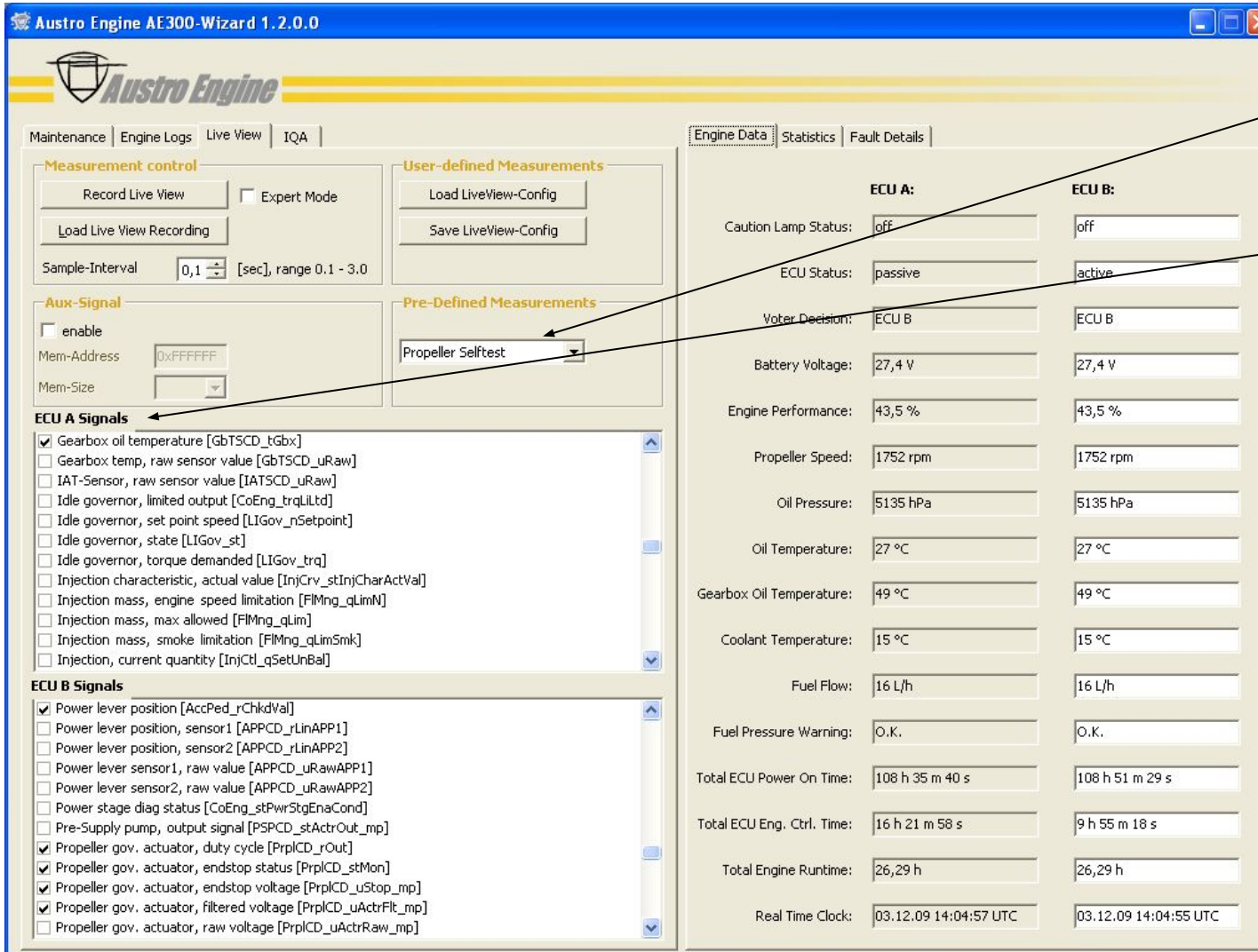
Датчик рычага 2, необработанное значение

Уставка скорости пропеллера

Флажки условий выполнения самопроверки пропеллера

Питание сенсора, флажки ошибок

ATA 77 - Индикация



	ECU A:	ECU B:
Caution Lamp Status:	off	off
ECU Status:	passive	active
Voter Decision:	ECU B	ECU B
Battery Voltage:	27,4 V	27,4 V
Engine Performance:	43,5 %	43,5 %
Propeller Speed:	1752 rpm	1752 rpm
Oil Pressure:	5135 hPa	5135 hPa
Oil Temperature:	27 °C	27 °C
Gearbox Oil Temperature:	49 °C	49 °C
Coolant Temperature:	15 °C	15 °C
Fuel Flow:	16 L/h	16 L/h
Fuel Pressure Warning:	O.K.	O.K.
Total ECU Power On Time:	108 h 35 m 40 s	108 h 51 m 29 s
Total ECU Eng. Ctrl. Time:	16 h 21 m 58 s	9 h 55 m 18 s
Total Engine Runtime:	26,29 h	26,29 h
Real Time Clock:	03.12.09 14:04:57 UTC	03.12.09 14:04:55 UTC

Просмотр в реальном времени
(заданное измерение 3)

Выберите "Propeller Selftest"
("Самопроверка пропеллера")

Выпадающее меню
Автоматически выбираются
10 сигналов, относящихся к
самопроверке пропеллера

Температура редукторного
масла

Положение рычага

Раб. цикл активатора
регулятора пропеллера

Состояние окончательного
останова активатора
регулятора пропеллера

Сырое напряжение окончат.
остан. активатора рег. проп.

Отфильтрованное
напряжение активатора
регулятора пропеллера

Скорость пропеллера

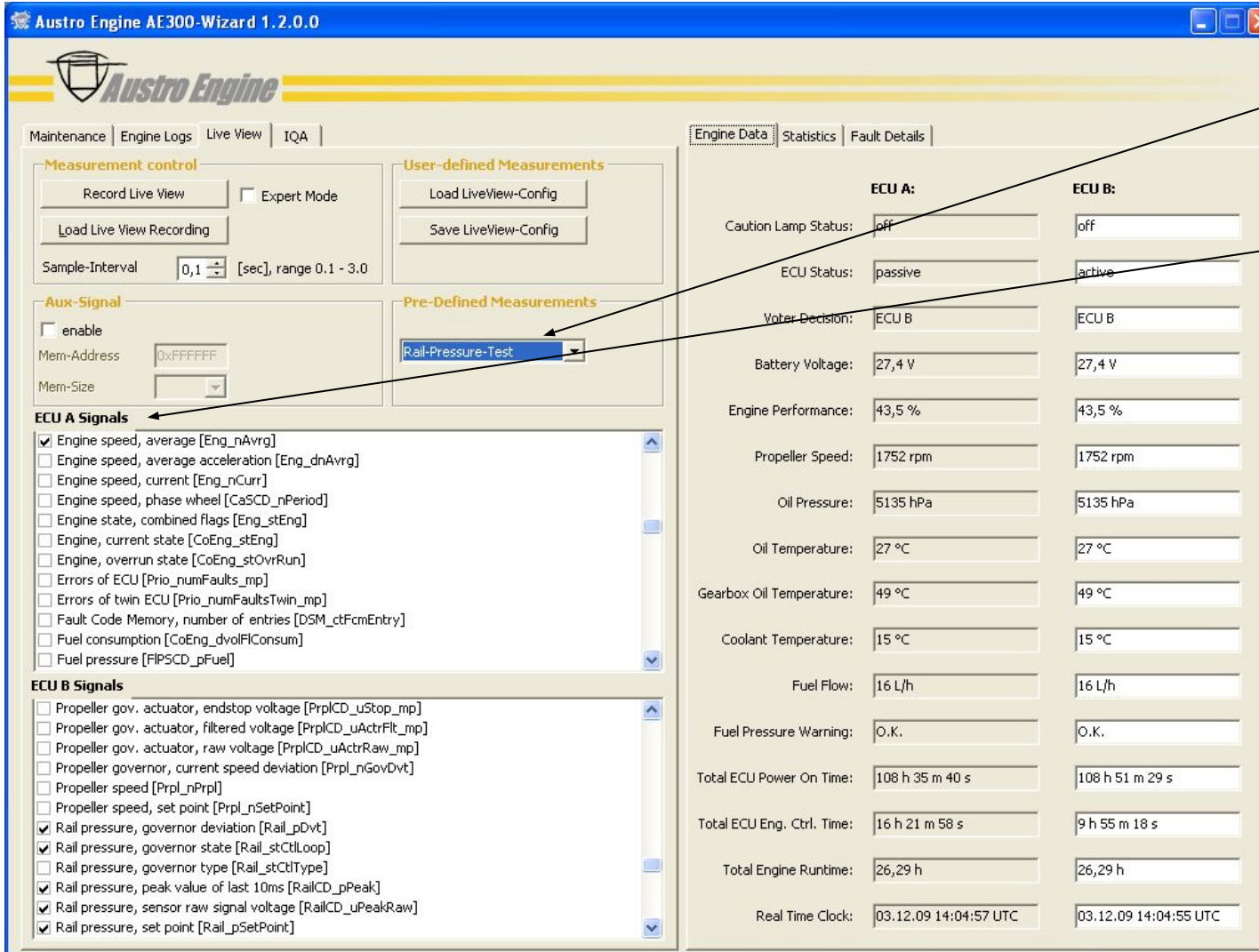
Уставка скорости пропеллера

Текущая фаза самопроверки
пропеллера

Флажки условий выполнения
самопроверки пропеллера

ATA 77 - Индикация

Просмотр в реальном времени
(заданное измерение 4)



	ECU A:	ECU B:
Caution Lamp Status:	off	off
ECU Status:	passive	active
Vote Decision:	ECU B	ECU B
Battery Voltage:	27,4 V	27,4 V
Engine Performance:	43,5 %	43,5 %
Propeller Speed:	1752 rpm	1752 rpm
Oil Pressure:	5135 hPa	5135 hPa
Oil Temperature:	27 °C	27 °C
Gearbox Oil Temperature:	49 °C	49 °C
Coolant Temperature:	15 °C	15 °C
Fuel Flow:	16 L/h	16 L/h
Fuel Pressure Warning:	O.K.	O.K.
Total ECU Power On Time:	108 h 35 m 40 s	108 h 51 m 29 s
Total ECU Eng. Ctrl. Time:	16 h 21 m 58 s	9 h 55 m 18 s
Total Engine Runtime:	26,29 h	26,29 h
Real Time Clock:	03.12.09 14:04:57 UTC	03.12.09 14:04:55 UTC

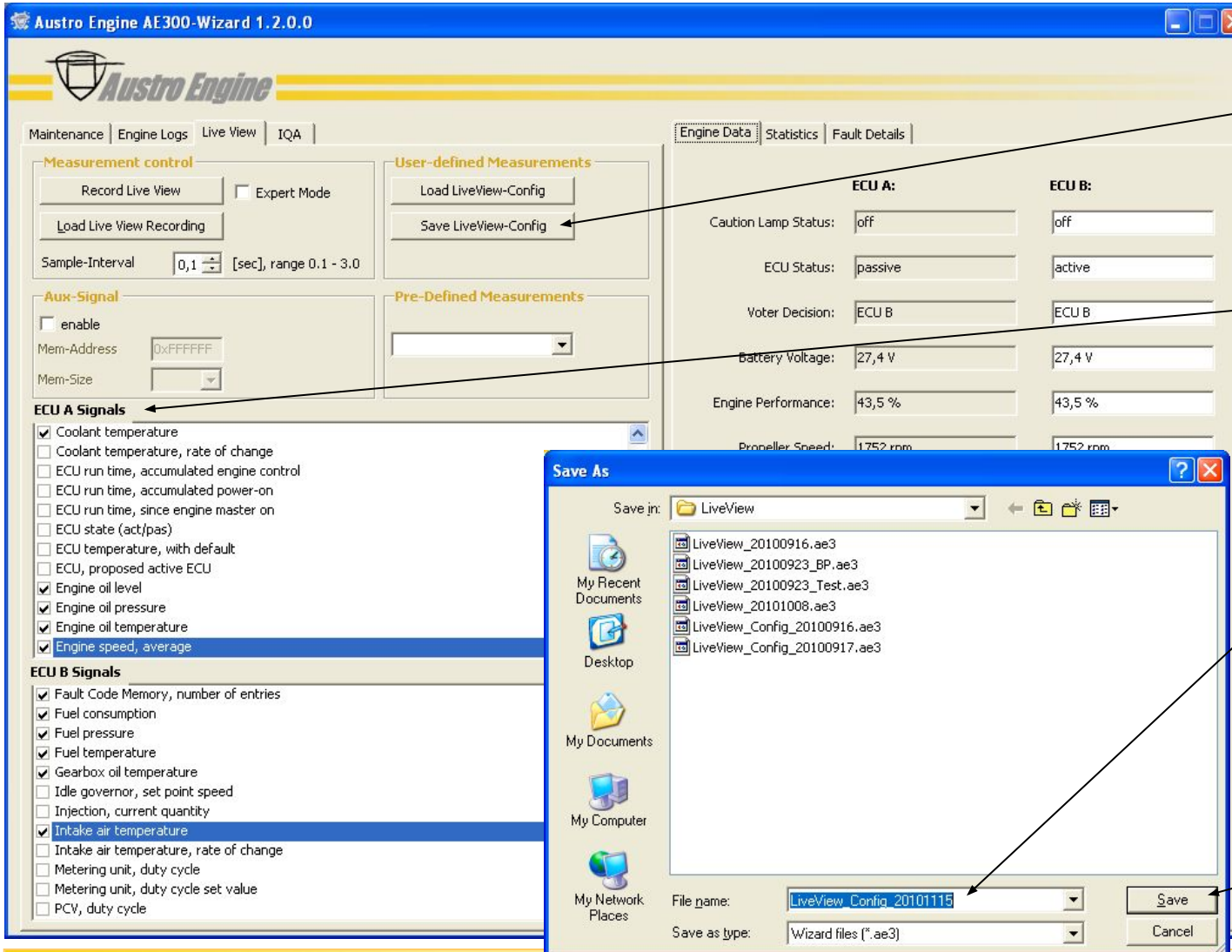
- Выберите "Rail Pressure-Test" ("Проверка давления АТС")
- ☞ Выпадающее меню

- Автоматически выбираются 10 сигналов, относящихся к проверке давления АТС

- ☞ Средняя скорость двигателя
- ☞ Температура топлива
- ☞ Текущая количество впрыскиваемого топлива
- ☞ Рабочий цикл дозатора
- ☞ Рабочий цикл клапана
- ☞ Давление в АТС, отклонение регулятора
- ☞ Давление в АТС, состояние регулятора
- ☞ Давление в АТС, пиковое значение
- ☞ Датчик давления АТС, напряжение необработанного сигнала
- ☞ Уставка давления АТС

ATA 77 - Индикация

Просмотр в реальном времени
(измерение, задаваемое пользователем)



Austro Engine AE300-Wizard 1.2.0.0

Maintenance | Engine Logs | **Live View** | IQA

Measurement control

Record Live View Expert Mode

Load Live View Recording

Sample-Interval: 0,1 [sec], range 0.1 - 3.0

Aux-Signal

enable

Mem-Address: 0xFFFFFFFF

Mem-Size: [dropdown]

ECU A Signals

- Coolant temperature
- Coolant temperature, rate of change
- ECU run time, accumulated engine control
- ECU run time, accumulated power-on
- ECU run time, since engine master on
- ECU state (act/pas)
- ECU temperature, with default
- ECU, proposed active ECU
- Engine oil level
- Engine oil pressure
- Engine oil temperature
- Engine speed, average

ECU B Signals

- Fault Code Memory, number of entries
- Fuel consumption
- Fuel pressure
- Fuel temperature
- Gearbox oil temperature
- Idle governor, set point speed
- Injection, current quantity
- Intake air temperature
- Intake air temperature, rate of change
- Metering unit, duty cycle
- Metering unit, duty cycle set value
- PCV, duty cycle

User-defined Measurements

Load LiveView-Config

Save LiveView-Config

Pre-Defined Measurements

[dropdown]

Engine Data | Statistics | Fault Details

	ECU A:	ECU B:
Caution Lamp Status:	off	off
ECU Status:	passive	active
Voter Decision:	ECU B	ECU B
Battery Voltage:	27,4 V	27,4 V
Engine Performance:	43,5 %	43,5 %
Propeller Speed:	1752 rpm	1752 rpm

Save As

Save in: LiveView

- LiveView_20100916.ae3
- LiveView_20100923_BP.ae3
- LiveView_20100923_Test.ae3
- LiveView_20101008.ae3
- LiveView_Config_20100916.ae3
- LiveView_Config_20100917.ae3

File name: LiveView_Config_20101115

Save as type: Wizard files (*.ae3)

Save Cancel

Нажмите "Save LiveView-Config"

Сохраняет набор сигналов и интервал записи

Выберите до 10 сигналов на один ECU

Применяются для периодических проверок и отдельных операций по техобслуживанию

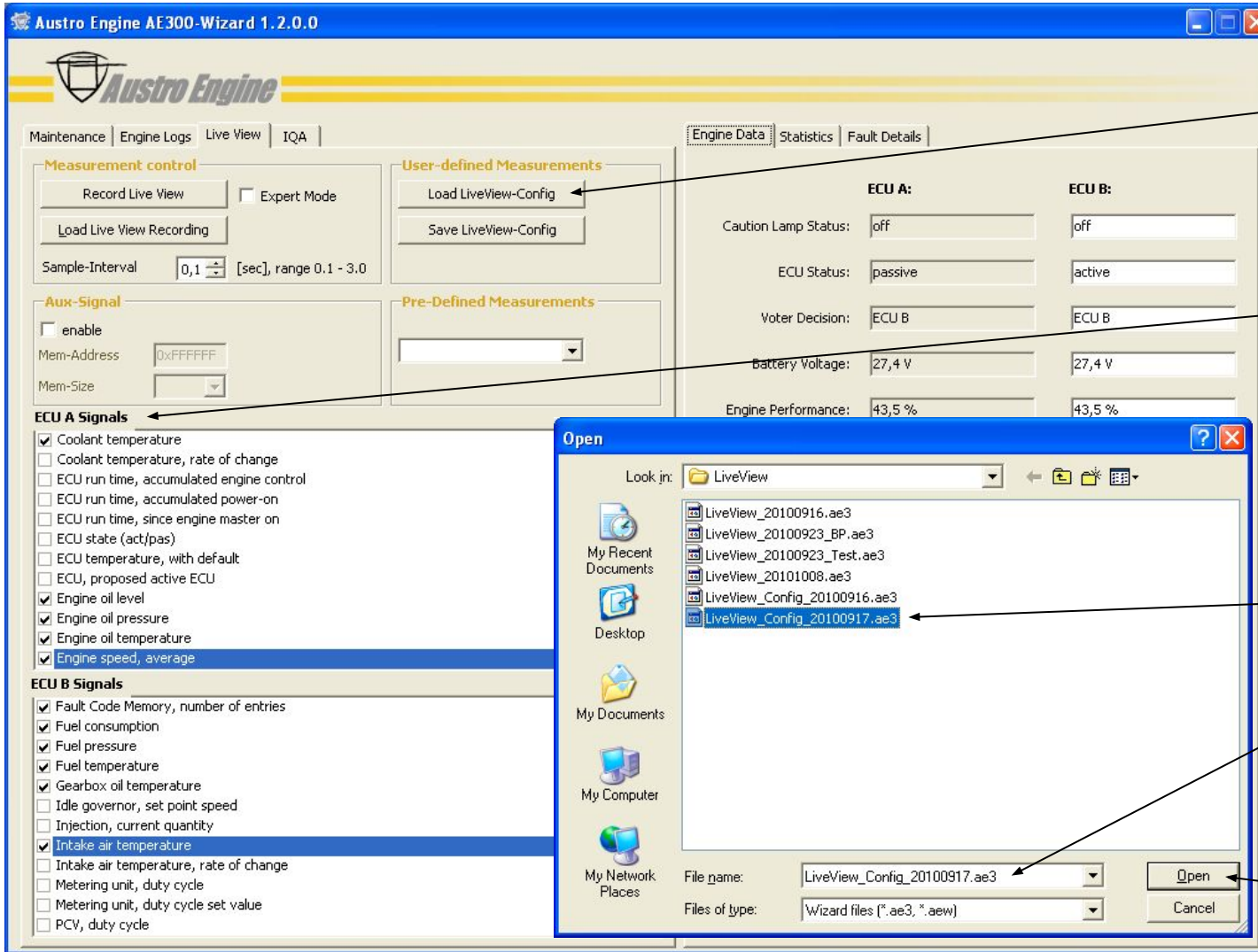
Можно выбрать разные сигналы для ECU-A и для ECU-B

Выберите имя файла

По умолчанию сохраняются в "My Documents/Austro Engine/LiveView" формат .ae3 (новый сжатый формат)

нажмите "Save" ("Сохранить")

ATA 77 - Индикация



Austro Engine AE300-Wizard 1.2.0.0

Maintenance | Engine Logs | **Live View** | IQA

Measurement control

Record Live View Expert Mode

Load Live View Recording

Sample-Interval: 0,1 [sec], range 0.1 - 3.0

User-defined Measurements

Load LiveView-Config

Save LiveView-Config

Aux-Signal

enable

Mem-Address: 0xFFFFFFFF

Mem-Size: [dropdown]

Pre-Defined Measurements

[dropdown]

ECU A Signals

- Coolant temperature
- Coolant temperature, rate of change
- ECU run time, accumulated engine control
- ECU run time, accumulated power-on
- ECU run time, since engine master on
- ECU state (act/pas)
- ECU temperature, with default
- ECU, proposed active ECU
- Engine oil level
- Engine oil pressure
- Engine oil temperature
- Engine speed, average

ECU B Signals

- Fault Code Memory, number of entries
- Fuel consumption
- Fuel pressure
- Fuel temperature
- Gearbox oil temperature
- Idle governor, set point speed
- Injection, current quantity
- Intake air temperature
- Intake air temperature, rate of change
- Metering unit, duty cycle
- Metering unit, duty cycle set value
- PCV, duty cycle

Engine Data | Statistics | Fault Details

	ECU A:	ECU B:
Caution Lamp Status:	off	off
ECU Status:	passive	active
Voter Decision:	ECU B	ECU B
Battery Voltage:	27,4 V	27,4 V
Engine Performance:	43,5 %	43,5 %

Open

Look in: LiveView

- LiveView_20100916.ae3
- LiveView_20100923_BP.ae3
- LiveView_20100923_Test.ae3
- LiveView_20101008.ae3
- LiveView_Config_20100916.ae3
- LiveView_Config_20100917.ae3

File name: LiveView_Config_20100917.ae3

Files of type: Wizard files (*.ae3, *.aew)

Open Cancel

Просмотр в реальном времени

(измерение, задаваемое пользователем)

нажмите "Load LiveView-Config"

Загружает сохраненный набор сигналов и интервал записи

До 10 сигналов на один ECU

Автоматический выбор файлов "LifeView Config" можно пересылать по e-mail для помощи в диагностике

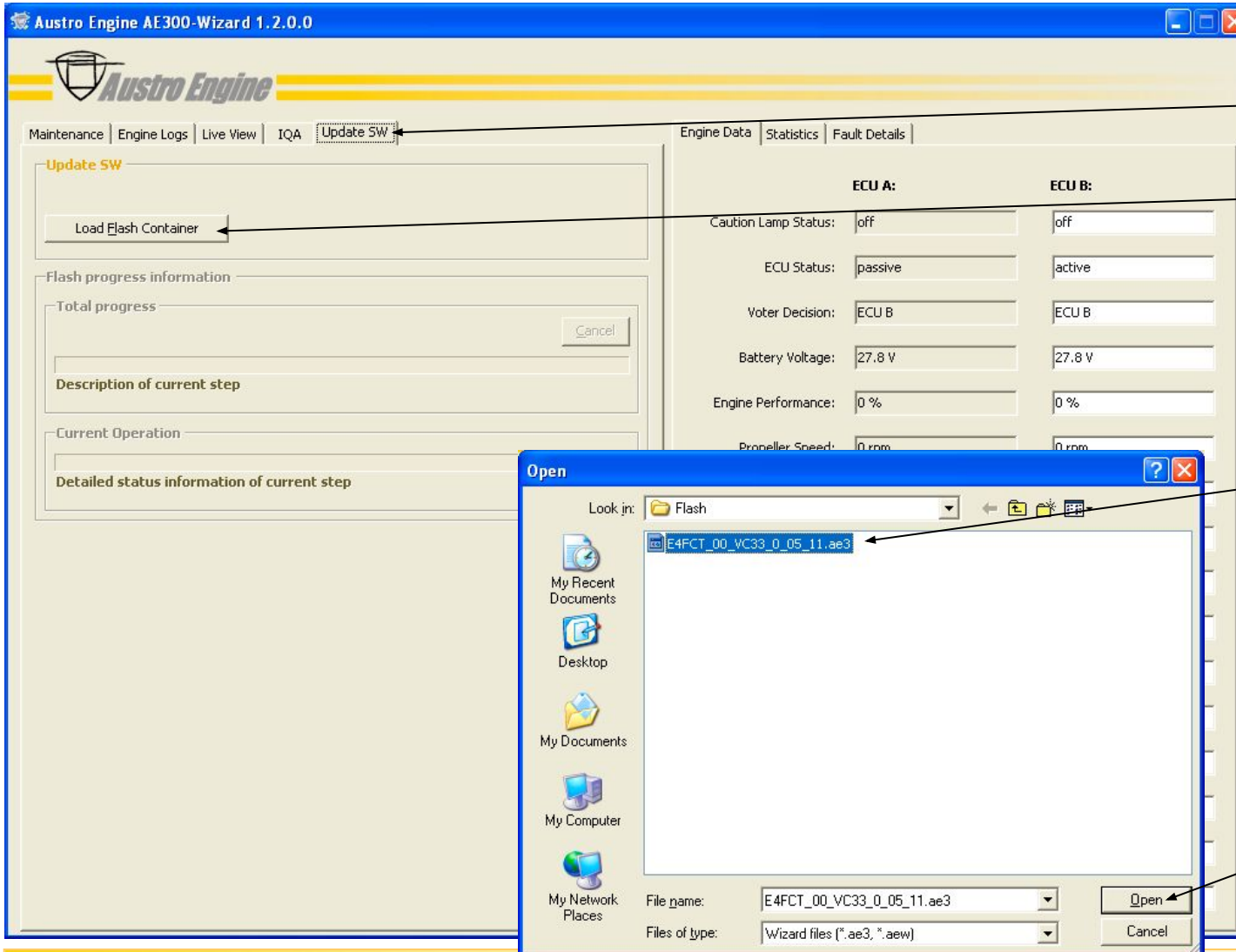
Выберите имя файла

По умолчанию сохраняются в "My Documents/Austro Engine/LiveView"

Выберите тип файла .ae3 или .XML

Нажмите "Open" ("Сохранить")

ATA 77 - Индикация



Austro Engine AE300-Wizard 1.2.0.0

Maintenance | Engine Logs | Live View | IQA | **Update SW** | Engine Data | Statistics | Fault Details

Update SW

Load Flash Container

Flash progress information

Total progress

Description of current step

Current Operation

Detailed status information of current step

	ECU A:	ECU B:
Caution Lamp Status:	off	off
ECU Status:	passive	active
Voter Decision:	ECU B	ECU B
Battery Voltage:	27.8 V	27.8 V
Engine Performance:	0 %	0 %
Propeller Speed:	0 rpm	0 rpm

Open

Look in: Flash

E4FCT_00_VC33_0_05_11.ae3

File name: E4FCT_00_VC33_0_05_11.ae3

Files of type: Wizard files (*.ae3, *.aew)

Обновление ПО

Выберите "Update SW"
("Обновить ПО")

нажмите "Load Flash
Container"

Это позволяет выбрать
файл, содержащий ПО
(или набор данных),
используемое для
обновления, включая
параметры, применяемые
AE300-Wizard

выберите FCT-имя

По умолчанию имя:
E4FCT_rr_VCxx_t_yy_ds.ae3
E4FCT медиаконтейнер E4
rr версия
медиаконтейнера
VCxx версия основного ПО
t тип двигателя
yy версия
дополнительного ПО
ds версия набора данных

нажмите "Open"
("Открыть")

Austro Engine AE300-Wizard 1.2.0.0

Maintenance | Engine Logs | Live View | **Update SW** | IQA

Update SW

Load Flash Container

Flash progress information

Total progress

Finished

Current Operation

Transferring datablock 1 of 2

SW-update process successfully finished!
 The following number of DTCs were detected in the ECUs:
 ECU A: 1
 ECU B: 2
 An engine log has automatically been saved with the filename:
 Flash_Autosave_Engine_Log_20101115_161032.ae3

Engine Data | Statistics | Fault Details

	ECU A:	ECU B:
Caution Lamp Status:	off	off
ECU Status:	active	passive
Voter Decision:	ECU A	ECU A
Battery Voltage:	27.4 V	27.2 V
Engine Performance:	0 %	0 %
Propeller Speed:	0 rpm	0 rpm
Oil Pressure:	0 hPa	0 hPa
Oil Temperature:	41 °C	40 °C
Gearbox Oil Temperature:	44 °C	44 °C
Coolant Temperature:	90 °C	89 °C
Fuel Flow:	0 L/h	0 L/h
Fuel Pressure Warning:	O.K.	O.K.
Total ECU Power On Time:	300 h 0 m 59 s	304 h 46 m 3 s
Total ECU Eng. Ctrl. Time:	106 h 51 m 36 s	29 h 17 m 55 s
Total Engine Runtime:	136.16 h	136.16 h
Real Time Clock:	15.11.10 16:21:22 UTC	15.11.10 16:21:24 UTC

Обновление ПО
 (... успешное)

ATA 77 - Индикация

Austro Engine AE300-Wizard 1.2.0.0

Maintenance | Engine Logs | Live View | Update SW | IQA

Update SW

Load Flash Container

Flash progress information

Total progress

ECU A: Erasing FlashBlock 1

Current Operation

Error during flash process, aborted!
ECU A: Max. number of retries exceeded when erasing block 3.

SW-update not successful - engine unserviceable!
Please repeat SW-update process.

Engine Data | Statistics | Fault Details

	ECU A:	ECU B:
Caution Lamp Status:	not available	not available
ECU Status:	not available	not available
Voter Decision:	not available	not available
Battery Voltage:	not available	not available
Engine Performance:	not available	not available
Propeller Speed:	not available	not available
Oil Pressure:	not available	not available
Oil Temperature:	not available	not available
Gearbox Oil Temperature:	not available	not available
Coolant Temperature:	not available	not available
Fuel Flow:	not available	not available
Fuel Pressure Warning:	not available	not available
Total ECU Power On Time:	not available	not available
Total ECU Eng. Ctrl. Time:	not available	not available
Total Engine Runtime:	not available	not available
Real Time Clock:	not available	not available

Обновление ПО
(... ошибка, повторная попытка)

ATA 77 - Индикация

Austro Engine AE300-Wizard 1.2.0.0

Maintenance | Engine Logs | Live View | IQA | Update SW

Update SW

Load Flash Container

Flash progress information

Total progress

Cancel

Parsing flash container

Current Operation

Error during flash process, aborted!
Flash condition evaluation of both ECUs failed, SW-update process prohibited, **engine unserviceable** - please contact Austro Engine After Sales.

Engine Data | Statistics | Fault Details

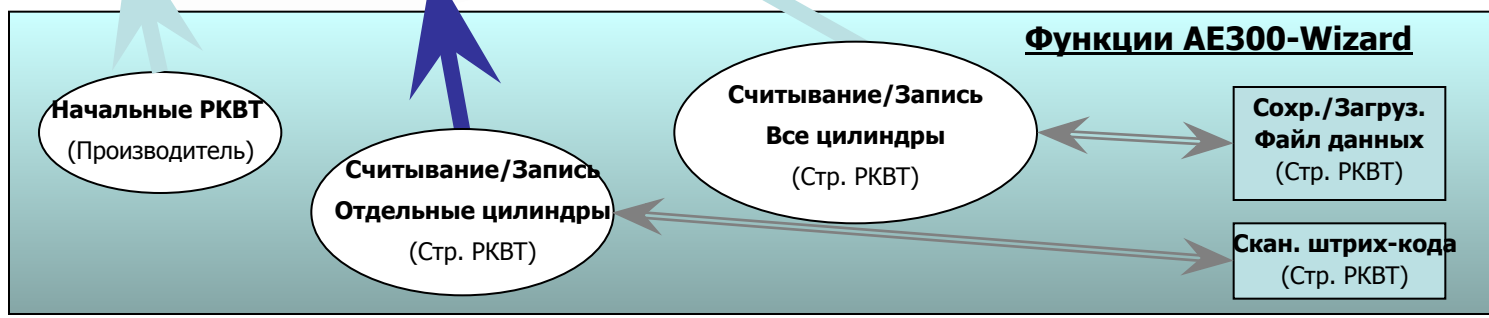
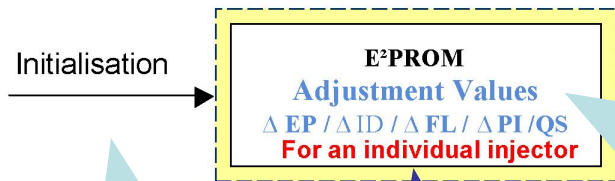
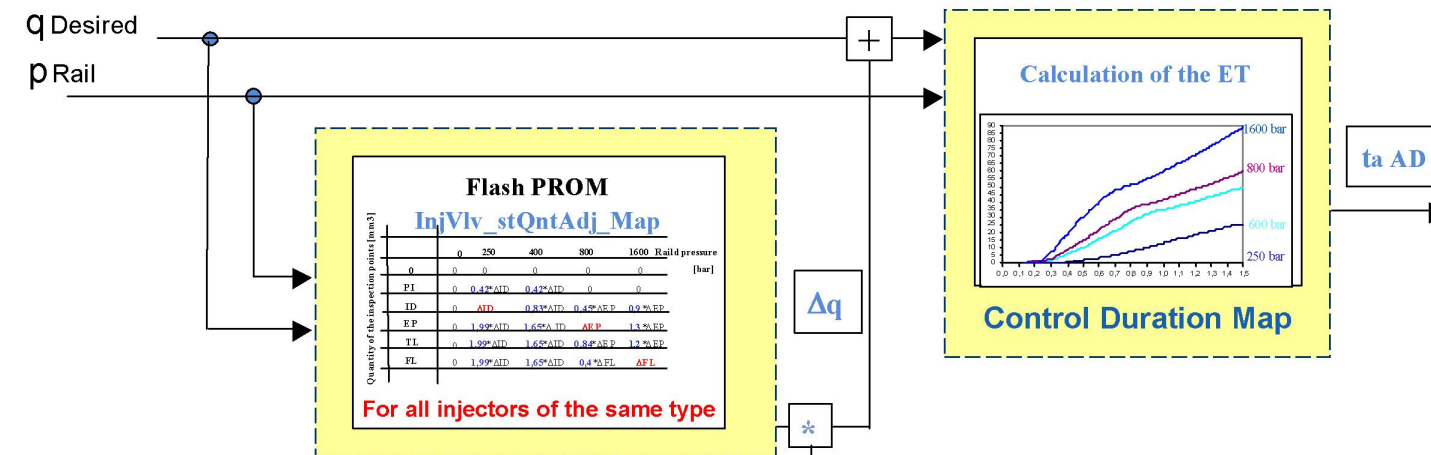
	ECU A:	ECU B:
Caution Lamp Status:	not available	not available
ECU Status:	not available	not available
Voter Decision:	not available	not available
Battery Voltage:	not available	not available
Engine Performance:	not available	not available
Propeller Speed:	not available	not available
Oil Pressure:	not available	not available
Oil Temperature:	not available	not available
Gearbox Oil Temperature:	not available	not available
Coolant Temperature:	not available	not available
Fuel Flow:	not available	not available
Fuel Pressure Warning:	not available	not available
Total ECU Power On Time:	not available	not available
Total ECU Eng. Ctrl. Time:	not available	not available
Total Engine Runtime:	not available	not available
Real Time Clock:	not available	not available

Обновление ПО
(... ошибка, повторная попытка запрещена)

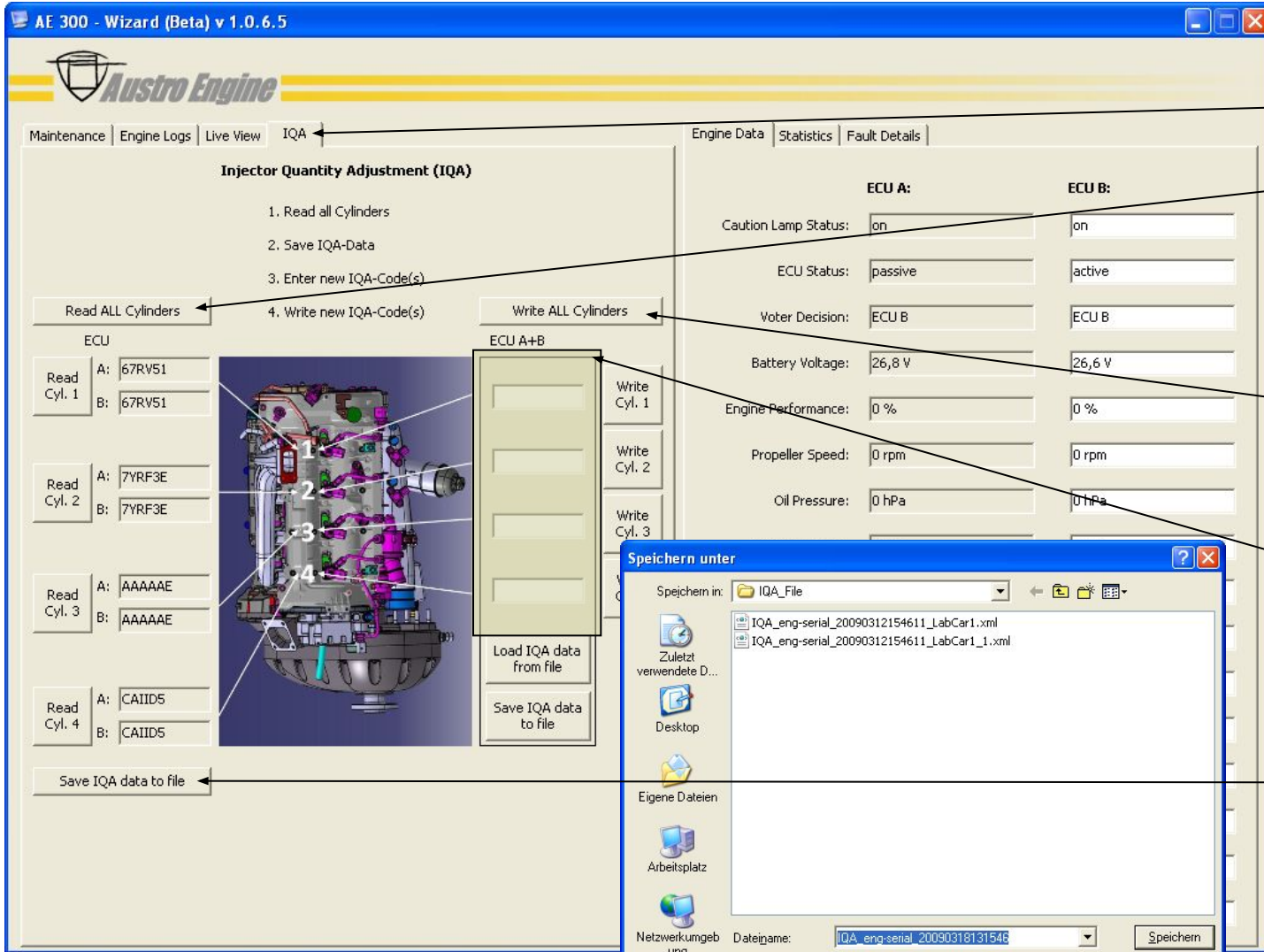
PKBT – Краткие сведения

- Коды PKBT – это величины поправки для учета допуска по каждому инжектору
- Если инжектор нужно заменить на месте, то код PKBT нового инжектора должен быть записан для конкретного цилиндра в ЭСППЗУ (обоих) ECU
- Если заменяется блок электронного управления двигателем, то коды PKBT нужно сначала считать со старого блока, а затем записать в ЭСППЗУ нового блока (ECU A + ECU B)
- Величины поправки PKBT можно считывать и записывать все сразу или по одному для каждого отдельного цилиндра (файл данных PKBT)
- Программа AE300-Wizard трансформирует буквенно-цифровой код в 4-байтное значение данных для интерфейса диагностики (KWP2000-over-CAN)
- Данные, а также интерфейс связи проверяются контрольной суммой

PKBT – программирование ECU



ATA 77 - Индикация



AE 300 - Wizard (Beta) v 1.0.6.5

Injector Quantity Adjustment (IQA)

1. Read all Cylinders
2. Save IQA-Data
3. Enter new IQA-Code(s)
4. Write new IQA-Code(s)

ECU A: 67RV51, 7YRF3E, AAAAAE, CAIIDS
ECU B: 67RV51, 7YRF3E, AAAAAE, CAIIDS

ECU A+B: Write Cyl. 1, Write Cyl. 2, Write Cyl. 3

Engine Data: Caution Lamp Status: on, ECU Status: passive, Voter Decision: ECU B, Battery Voltage: 26,8 V, Engine Performance: 0 %, Propeller Speed: 0 rpm, Oil Pressure: 0 hPa

Speichern unter: IQA_File, IQA_eng-serial_20090312154611_LabCar1.xml, IQA_eng-serial_20090312154611_LabCar1_1.xml

Dateiname: IQA_eng-serial_20090312154611
Dateityp: Xml files (*.xml)

Квалифицированное обслуживание

(IQA-кодирование)
Нажмите вкладку "IQA"

нажмите "Read All Cylinders"

AAAAAE переводит в точные значения „0“ во всех таблицах ECU
Это код находится в новом "начальном" ECU
Запишите коды РКВТ
Запись всех цилиндров
Запись отдельных
Считывание автоматическое

Введите коды РКВТ

Загрузите из файла или
Наберите вручную или
Воспользуйтесь сканером матрицы данных
Подтверждается контрольной суммой
Сохраните данные РКВТ в файл

Включает ид.№ двигателя/ECU
Для документация или для замены ECU

ПЛАНИРУЕМЫЕ ФУНКЦИИ

- ~~Офф-лайн анализ журнала двигателя (память кодов ошибок и статистика)~~ ✓ ГОТОВО
- ~~Просмотр в реальном времени - сигналы с интервалом 0.1 сек (как INCA)~~ ✓ ГОТОВО
- ~~„Wizard Lite“ пилот и операторы сохраняют журнал нажатием 1 кнопки~~ ✓ ГОТОВО
- Режим перепрограммирования программы ECU
 - ☞ Планируется выпуск V1.2.0.0 □ В производстве
 - ☞ Обеспечивает возможность обновления на месте существующей версии VC33.5
 - ☞ Начиная с этой версии все файлы Log- и HexDump будут сохраняться в сжатом и зашифрованном формате для поддержки более быстрой и безопасной передачи данных двигателя через интернет.
- Поддержка Windows7/64-бит
- Дополнительная информация (в графической и текстовой форме) для помощи в интерпретации ошибок (подробности ошибок)
- Garmin G1000 – тестовая генерация сообщений двигателя и статуса (симуляция EECU)
 - ☞ ECU-SimLite V0.4 - тестируется □ разрабатывается
 - ☞ Отдельная утилита, еще не включенная в Wizard
- Периодическая проверка двигателя, напр.:
 - ☞ Проверка системы высокого давления
 - ☞ Проверка двигателя путем его прогона
 - ☞ Работа каждого цилиндра и т. п.

Рекомендации по документированию

- Файл журнала двигателя будет отправлен в центральный архив службы постпродажного обслуживания АЕ
 - ☞ Авторизованные обслуживающие организации будут иметь доступ согласно определению постпродажного обслуживания
 - ☞ Контроль тенденций для профилактического (превентивного) обслуживания
 - ☞ Статистическая оценка работы серии

- Файл данных РКВТ может храниться в сервисной организации или у изготовителя
 - ☞ Повторное использование данных РКВТ позволит избежать ошибок при замене EECU
 - ☞ Для предотвращения ошибок, вызванных ручным вводом кода РКВТ, рекомендуется пользоваться специальным ручным 2-D сканером АЕ

- Проводя 50/100-часовую проверку, отправляйте следующие файлы журнала в службу постпродажного обслуживания АЕ
 - ☞ Файл журнала двигателя (.ae3, сжатый и зашифрованный)
 - ☞ Файл журнала событий (.ae3, сжатый и зашифрованный)
 - ☞ Файл (5-часового фрагмента) журнала данных (.ae3, сжатый и зашифрованный)

Рекомендации по диагностике

- **Подготовка ВС при неработающем двигателе**
 - ☞ При любой возможности пользуйтесь аэродромным питанием, особенно для загрузки данных регистратора данных
 - ☞ Отключайте генератор во избежание перегрева (ток возбуждения 5А, если количество об/мин.= 0) или пользуйтесь электронно СТАБИЛИЗИРОВАННЫМ источником питания, установленным на 29 В
 - ☞ Отключите цепи обоих топливных насосов для предотвращения превышения давления топлива и повреждения
 - ☞ Отключите цепи радио-электронного оборудования и систем, не требуемых для диагностики, чтобы сэкономить заряд батареи, если нет аэродромного питания (особенно для загрузки данных регистратора данных)

- **Последовательность шагов базовой диагностики и ТО (двигатель выключен!!)**
 - 1) Физически (через шину CAN) и логически (нажатием “Connect ECU”) подключите AE300-Wizard к EECU
 - 2) Зайдите в “Engine-Logs” и нажмите “Save Engine Log” (считываются номера EECU и двигателя, данные процессора управления файлами и статистики)
 - 3) Нажмите “Save EvRec”, загрузите данные регистратора событий для офф-лайн анализа
 - 4) Через несколько секунд снова нажмите “Connect ECU” (убедитесь, что оба ECU в режиме "он-лайн")
 - 5) Нажмите “Save DataLog”, загрузите все или часть данных от ECU-A и ECU-B для офф-лайн анализа
 - 6) Через несколько секунд снова нажмите “Connect ECU” (убедитесь, что оба ECU в режиме "он-лайн")
 - 7) Нажмите “Read Fault Code Memory” (вы увидите ошибки после загрузки регистраторов EvtRec/DatRec)
 - 8) Нажмите “Clear Fault Code Memory” (“Очистить память кодов ошибок”)
 - 9) “Disconnect ECU” (“Отключите ECU”) физически и логически

Рекомендации по диагностике ... продолжение

- **Диагностика при РАБОТАЮЩЕМ двигателе**
 - ☞ Вкладка “Engine Data” непрерывно отображает данные и состояние двигателя для ОБОИХ ECU
 - ☞ Garmin G1000 отображает данные и состояние двигателя для АКТИВНОГО ECU
 - ☞ Часы реального времени и оперативные счетчики, отображаемые во вкладке “engine data” не обновляются, а останавливаются в момент нажатия кнопки “Connect to ECU”
 - ☞ Память кода сбоев можно читать и очищать при работающем двигателе
 - ☞ Регистратор событий и журнал данных НЕ МОГУТ быть прочитаны при работающем двигателе

- **Проверки для нового ВС, “Connect to ECU” (“Подключиться к ECU”), а затем**
 - ? Часы реального времени показывают точную дату и время
 - ? Серийный номер двигателя введен правильно
 - ? Программная версия ECU правильная
 - ? Таймеры работы двигателя достоверны
 - ? Коды РКВТ записаны в ECU и сохранены в файле данных РКВТ (воспользуйтесь функцией “Read all Cylinders” (“Читать все цилиндры”))
 - ? Можно прочитать память кодов ошибок
 - ? Статистику двигателя можно прочитать и вывести на дисплей (в графическом виде)
 - ☞ Выполните операции, описанные для ТО (сохранение журнала двигателя, регистратора событий, регистратора данных)
 - ☞ Очистите память кодов ошибок

Углубленная диагностика

- Подготовка ВС согласно процедуре, описанной выше для ТО
- Примените заданные измерения в Просмотре в реальном времени
 - ☞ Проверка давления наддува для диагностики/регулировки системы забора воздуха
 - ☞ Проверка рычага управления двигателем для диагностики/регулировки узла рычага управления
 - ☞ Самопроверка пропеллера для диагностики/проверки системы регулировки пропеллера
 - ☞ Проверка давления в АТС для диагностики/проверки аккумуляторной топливной системы высокого давления
- Примените измерения Просмотра в реальном времени, задаваемые пользователем
 - ☞ Загрузите конфигурации заданных измерений для конкретных задач обслуживания
 - ☞ Загрузите конфигурации измерений, полученные от сервисной организации АЕ для диагностики
- Примените Просмотр в реальном времени для записи выполнения проверок
 - ☞ Определите свою собственную процедуру проверки
 - ☞ Сохраните конфигурации заданных измерений для дальнейшего использования
 - ☞ Запишите выполнение вашей проверки через Просмотр в реальном времени
 - ☞ Сохраните записи для документации или будущего анализа
 - ☞ Отправьте записи в сервисную организацию АЕ для анализа с целью поддержки деятельности по диагностике двигателя

Обновление программного обеспечения ECU

- Подготовка ВС согласно процедуре, описанной выше для ТО
 - ☞ Двигатель НЕ РАБОТАЕТ
 - ☞ Обновление занимает от 50 сек (только массив данных) до около 2 мин. (полное ПО ECU+массив данных)
- Используйте правильный медиаконтейнер (напр. “E4FCT_01_VC33_0_05_12.ae3”)
 - ☞ Проверьте версию памяти (напр. “01”)
 - ☞ Проверьте версию основного ПО (напр. “VC33”)
 - ☞ Проверьте тип двигателя (напр. “0” для E4-B)
 - ☞ Проверьте версию дополнительного ПО (напр. “05”)
 - ☞ Проверьте версию массива данных (напр. “12”)
- Убедитесь в обновлении ПО
 - ☞ Подключите ECU, чтобы прочитать идентификационные данные
 - ☞ Оба ECU должны содержать одну и ту же версию программного обеспечения (напр. “VC33_0_05_12”)
- Задокументируйте обновление ПО (отправьте файлы в Austro Engine)
 - ☞ Журнал двигателя до обновления (напр. “Flash_Autosave_Engine_Log_YYYYMMDD_hhmmss.ae3”)
 - ☞ Журнал процесса обновления (напр. “FlashLog_EECU-Serial-number_YYYYMMDD_hhmmss.ae3”)
 - ☞ Журнал двигателя после обновления (сохраняется вручную, как при выполнении регулярного ТО)

Раздел информации

Где вы можете найти официальную документацию Austro Engine

- Руководство по установке AE300 Отдел по работе с клиентами
- Инструкция по эксплуатации AE300 Отдел по работе с клиентами
- Руководство по обслуживанию AE300 Отдел по работе с клиентами
- Руководство по эксплуатации Wizard Отдел по работе с клиентами
- Файл обновления Wizard - исключительно!! Отдел по работе с клиентами
- Медиаконтейнер с ПО для ECU Отдел по работе с клиентами
- Актуальные эксплуатационные бюллетени Отдел продаж и сервиса
- Актуальная информация по сервису Отдел продаж и сервиса
- Гарантийные рекламации Отдел продаж и сервиса
- Информация и новости для потребителей Отдел по работе с клиентами и Отдел продаж и сервиса

Отзывы и вопросы

У вас остались еще вопросы?

■ **Есть отзывы или пожелания?**

☞ по функциональности, эксплуатации, данных о реальной работе и т. п.

☞ Пожалуйста, направляйте их на электронную почту g.mannsberger@austroengine.at

**По дополнительным вопросам обращайтесь в
компанию Austro Engine!**

Горячая линия для клиентов Тел.: +43 2622 23000 2500

E-mail: service@austroengine.at