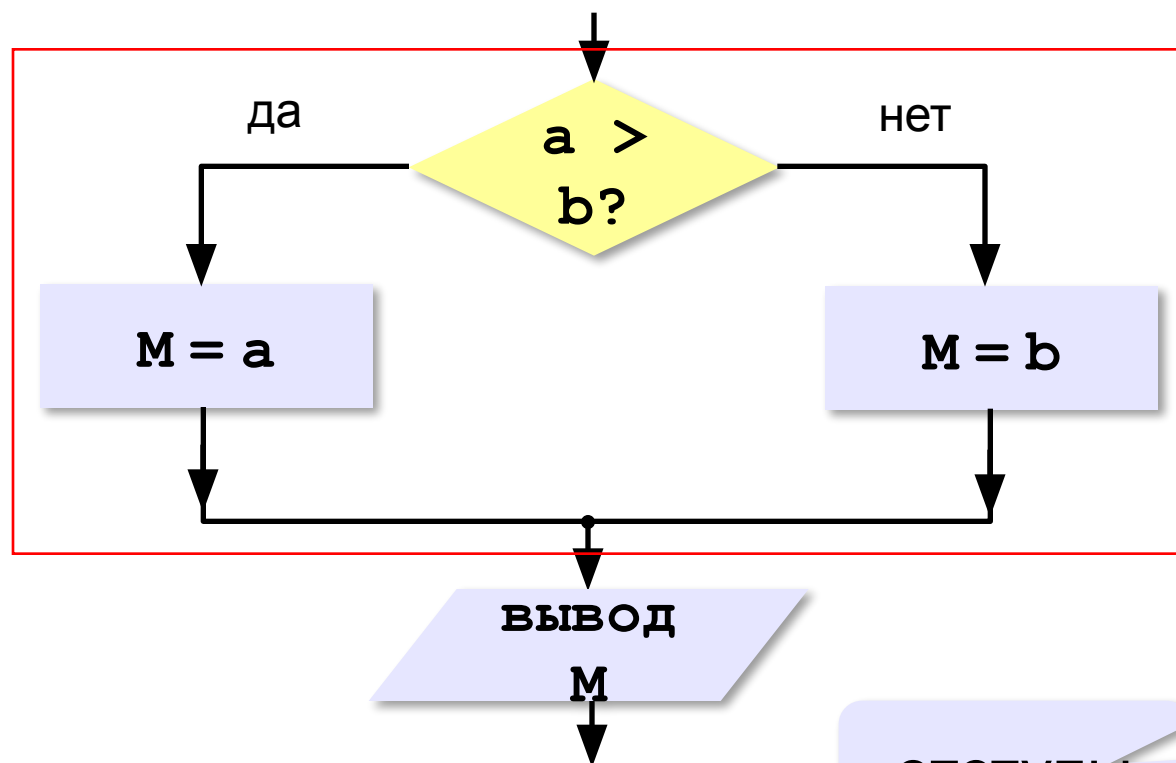


Ветвления

Выбор наибольшего из двух чисел

Задача: **изменить порядок действий** в зависимости от выполнения некоторого условия.



полная
форма
ветвления



Если $a = b$?

```
if a > b:
    M = a
else:
    M = b
```

отступы

Вариант 1. Программа

```
print("Введите два целых числа")  
a = int(input())  
b = int(input())
```

```
if a > b:
```

```
    M = a
```

```
else:
```

```
    M = b
```

полная форма
условного
оператора

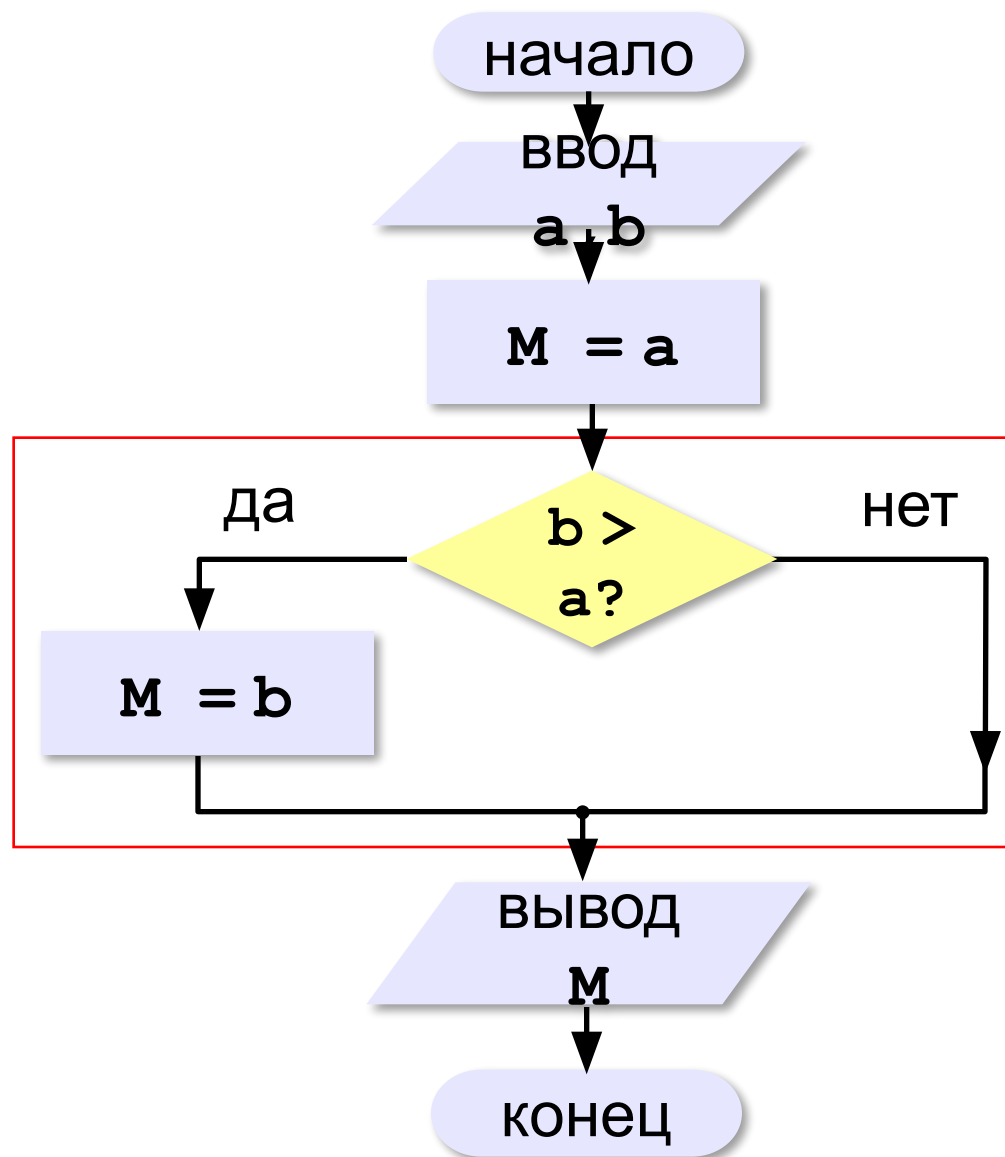
```
print("Наибольшее число", M)
```

Решение в стиле Python:

```
M = max(a, b)
```

```
M = a if a > b else b
```

Выбор наибольшего из двух чисел-2



неполная
форма
ветвления

Вариант 2. Программа

```
print("Введите два целых числа")
```

```
a = int(input())
```

```
b = int(input())
```

```
M = a
```

```
if b > a:
```

```
    M = b
```

неполная форма
условного
оператора

```
print("Наибольшее число", M)
```

Знаки отношений

> **<** больше, меньше

>= больше или равно

<= меньше или равно

== равно

!= не равно

Задачи (без функций **min** и **max**!)

«А»: Ввести два целых числа, найти наибольшее и наименьшее из них.

Пример:

Введите два целых числа :

1 5

Наибольшее число 5

Наименьшее число 1

«В»: Ввести четыре целых числа, найти наибольшее из них.

Пример:

Введите четыре целых числа :

1 5 4 3

Наибольшее число 5