

# Никита Саларьево парк

Ул. Малое Понизовье , д.7, под.6,  
эт.12, кв. 292

# **Материалы :**

**1. столешница с кромкой ПП 3 мм на стяжках ( как вариант еврозапилы ) , стеновая – 2 шт или 4 пог м (2,8 + 1,2) , вставка в плинтус – Слотекс **Мрамор Анкара 2343****

**2. МДФ глухое мыло без калевки** – на антресоли с напуском , на пенала без калевки **ПВХ Тадж Графит Р-810 UP** , вместо боковин с напуском среднего и антресольного ряда; на накладных фасадах полуострова с торца и сзади

**3. МДФ ПВХ Тадж Карбон софт матовый Р- 867 - рефленный** с образца с шагом - на средний ряд модулей с напуском

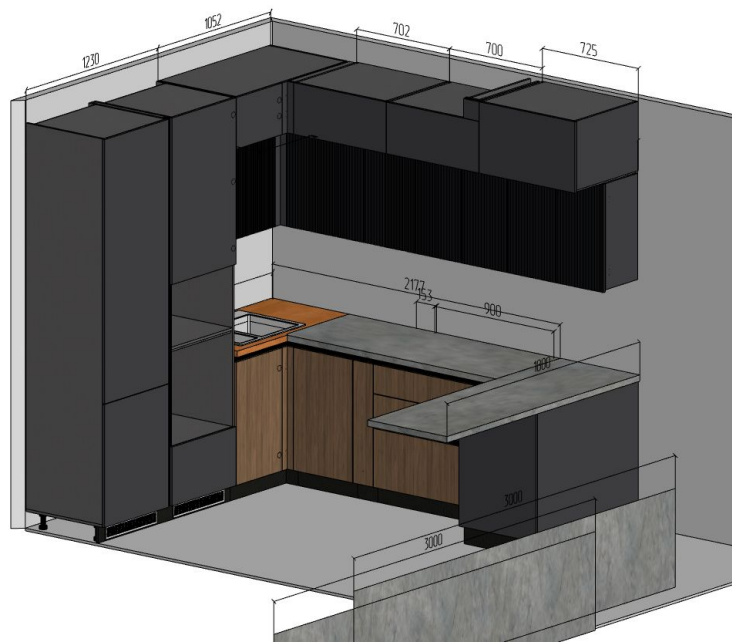
**4. ЛДСП УВАДРЕВ ГРАФИТ U3612 или Кроношпан** – полный аналог – Корпус с кромкой 0,4-1мм , на накладное дно – кромка 1 мм

**5. Фасады на нижний ряд модулей под столешницу - ЛДСП Egger OPEX Линкольн H1714 ST19-** кромка 2 мм

**6. профиль GOIA черный + набор заглушек черные по проекту**

**7. Цоколь 100 мм черный матовый + набор заглушек + черные вент решетки по проекту**

**8. монтажная планка 4 метра – средний ряд, верхний – усиленные подвесы**



ЛДСП Egger

Фасады :

1. Нижние секции ЛДСП EGGER 16 мм - Вертик рисунок- Орех Линькольн Н1714 (Кромка 2мм);

2. Верхние секции – средний ряд - РЕФЛЕНАЯ Вертик Фрезеровка - МДФ в ПВХ Тадж Карбон софт матовый Р- 867

Фреза : Рефленая с шагом 20 мм вертикаль ;

3. Антресоли , Пенал , видимые накладки под полуостровом - МДФ в ПВХ Тадж Графит Супермат Р-810-UP - мыло глухое без калевки

4. Цвет корпуса : выбрать ЛДСП ЛДСП УВАДРЕВ ГРАФИТ U3612 или Кроношпан – полный аналог

5. Задняя стенка для верхних и нижних модулей - ДВП или хДФ темносерый или черный в паз ( 12 мм от края)

1. Нижние секции:

-профиль Gola черный J , C – образный

заглушки по проекту

-высота корпуса 780мм,

-глубина корпуса по Боковине : Пеналы 576 мм без отступа, остальные 560 мм по

боковине с отступом от стены 16мм, кроме приставного правого - 548 мм + накладной фасад - полуостров

- петли Боярд с доводчиком 110 и 180 гр

- выдвижные системы – скрытого монтажа Боярд (4 шт) – дно ящиков – ЛДСП в цвет корпуса

-ножки 100мм ; бутылочница – доводчик

-цоколь 100 мм черный пвх матовый с комплектом заглушек

-фасады высотой 748 мм , ширина на 3 мм меньше ширины корпуса

2. Верхние секции : распашные

- внимание! – свес фасада ниже корпуса на 14 мм ( учесть присадки )

- высота корпуса 645 мм - от пола уровень 1500мм по корпусу

-глубина корпуса по Боковине : 301 мм

- петли Боярд с доводчиком 110 и 180 гр

-фасады высотой 658мм

- секция под сушику без дна или дном на 600 мм – в зависимости от возможности прикрепить светильник

- все секции с вкладными полками

-евронавесы под заднюю стенку в паз

3. антресоль В\*Г – 310\*576 - фасад МДФ в ПВХ Тадж Графит Супермат Р-810-UP ,

правая антресоль 420 мм в высоту по корпусу +16 мм накладное снизу дно - ТИП-ОН газлифт; в паз ДВП – задняя стенка

4. Столешница Слотекс Мрамор Анкара 2343 38 мм –Кромка 3 мм в цвет ( если не будет, то ПФЗ мм согласовать с клиентом )

Еврозапил на стяжках да

Кромление по видимым частям -ДА - на левую часть – слева и переднюю часть- кромка ПП

-и на полуостров с трех сторон

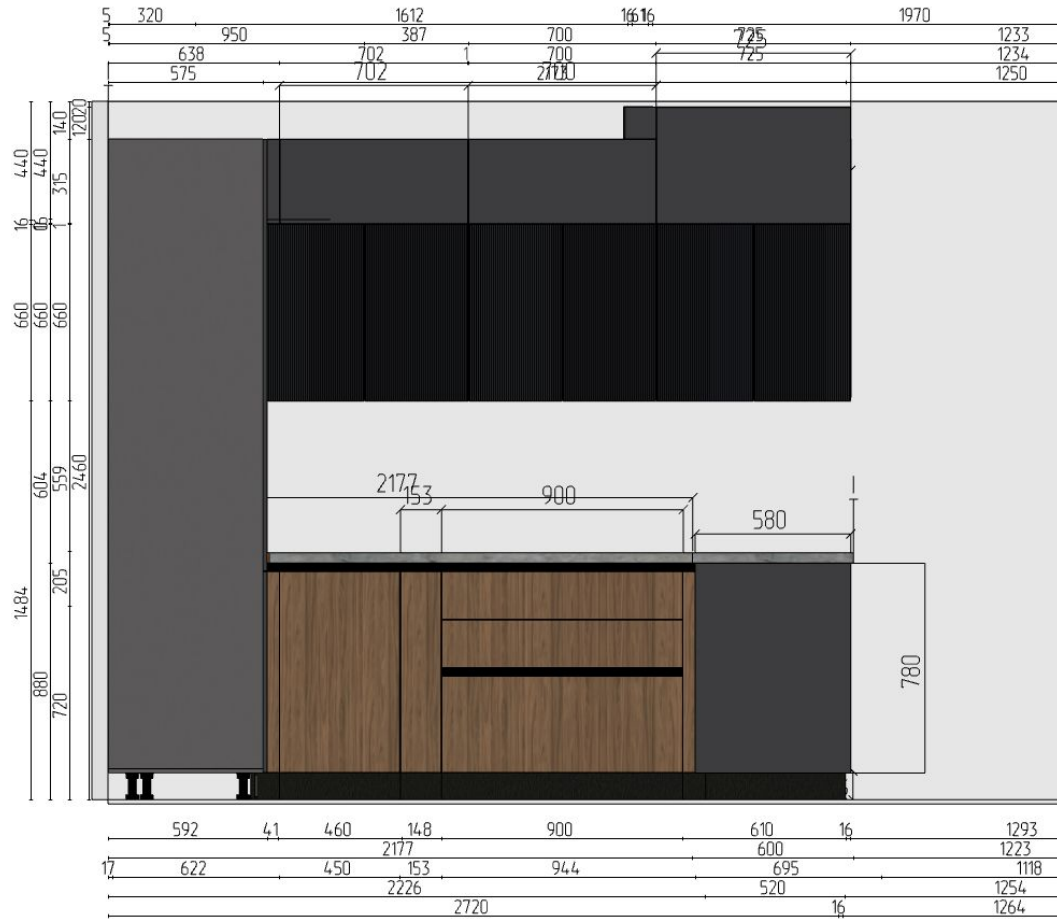
-Кромление по трем сторонам – ДА - на полуостров 1800\*600 – кромка ПП

-Стеновая панель Слотекс Мрамор Анкара 2343– 2 шт или 4 пог м (2,8 + 1,2) ; торцевая П-

обр алюм планка желательного черного цвета – 2 шт ; угловая F- обр – 2шт

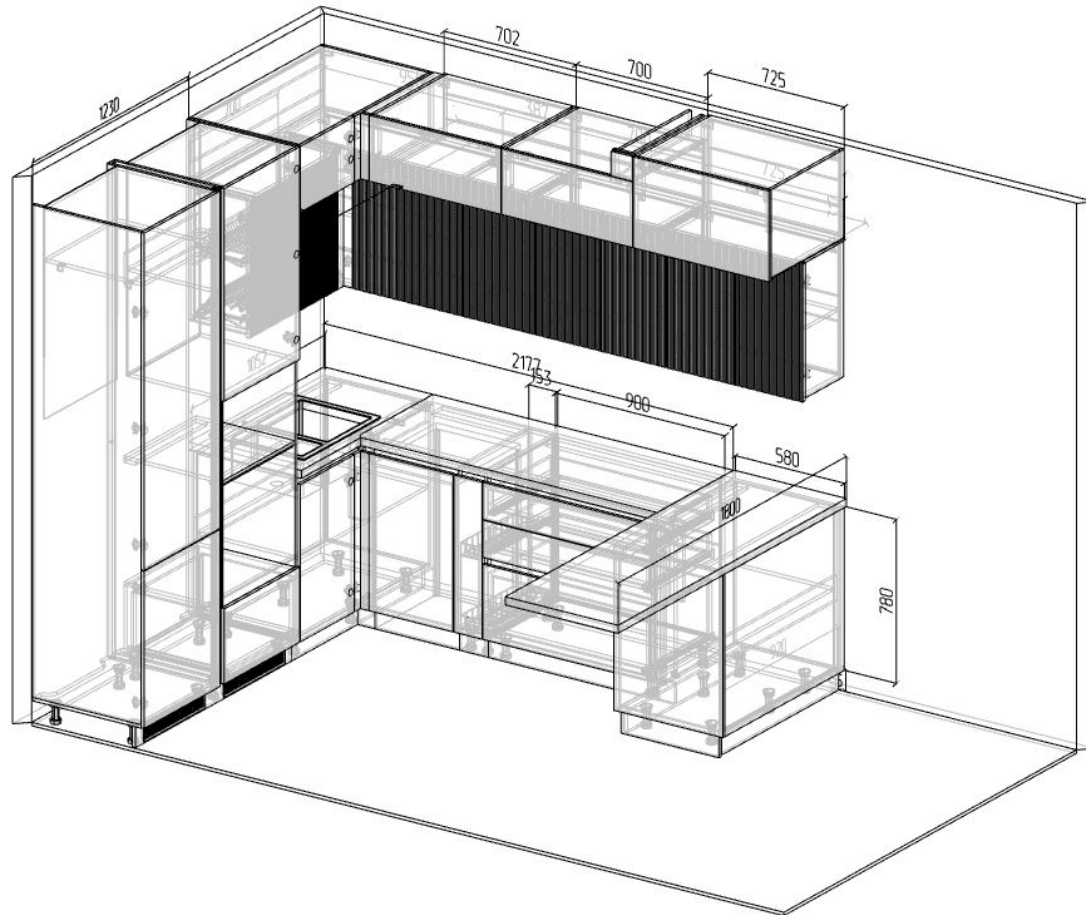
- Пристеночный плинтус в цвет столешницы - 2 шт

Заглушки торцевые – 2 шт, внутренний угол – 2 шт

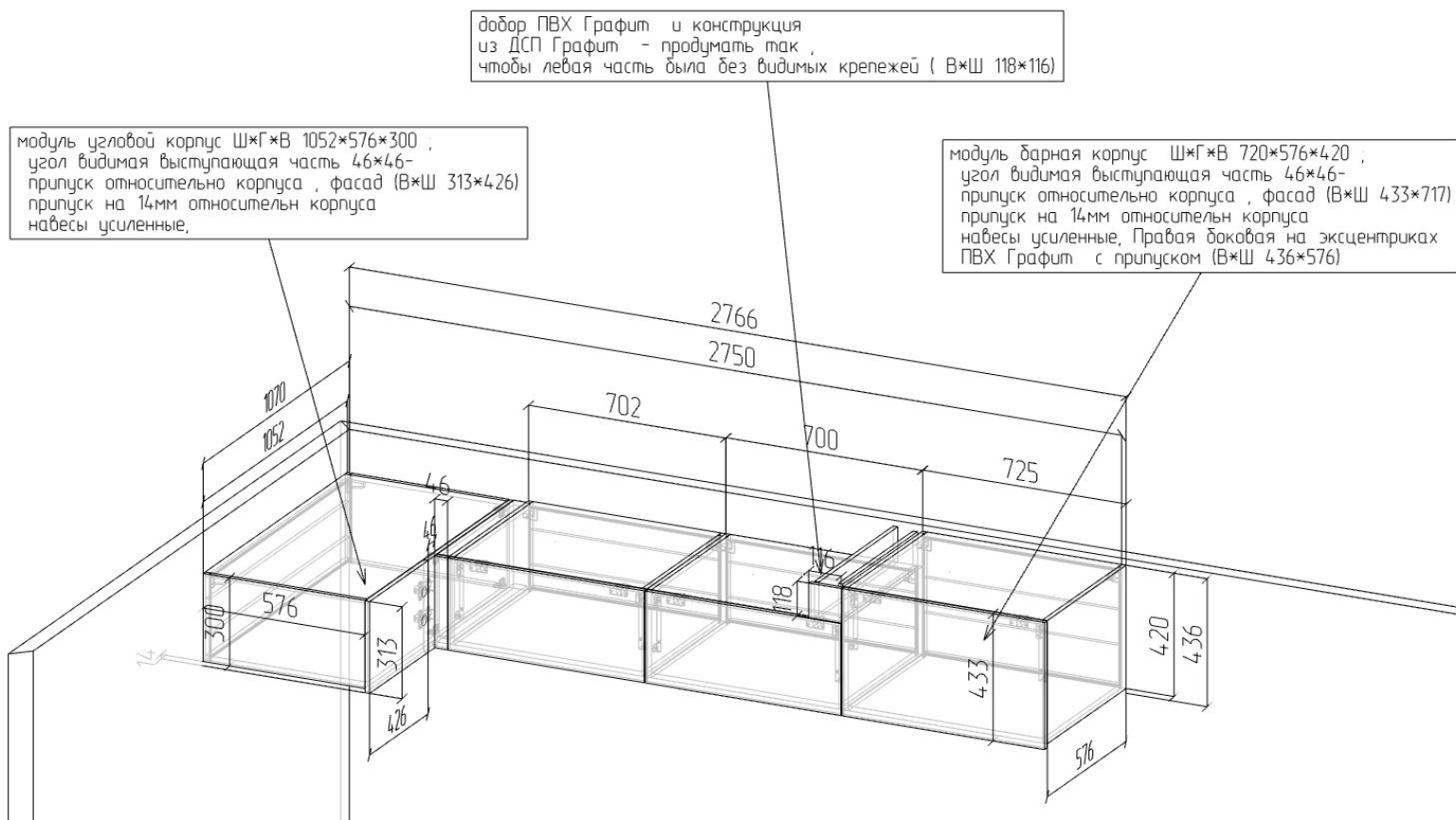


Вид слева. 1052мм-это размер модуля плюс отступ от стены, размер столешницы в отдельном слайде





**Антресольные модули на усиленных навесах – 8 шт. на 4 модуля :**  
 фасад ПВХ Графит с припуском , боковина правая МДФ ПВХ Графит с припуском  
 на эксцентриках; Газлифт с тип-онами на 3-х секциях ; типон на угловом с  
 распашными ; доборный фасад 118\*116+ конструкция из лдсп – без видимого  
 крепежа с певой боковины

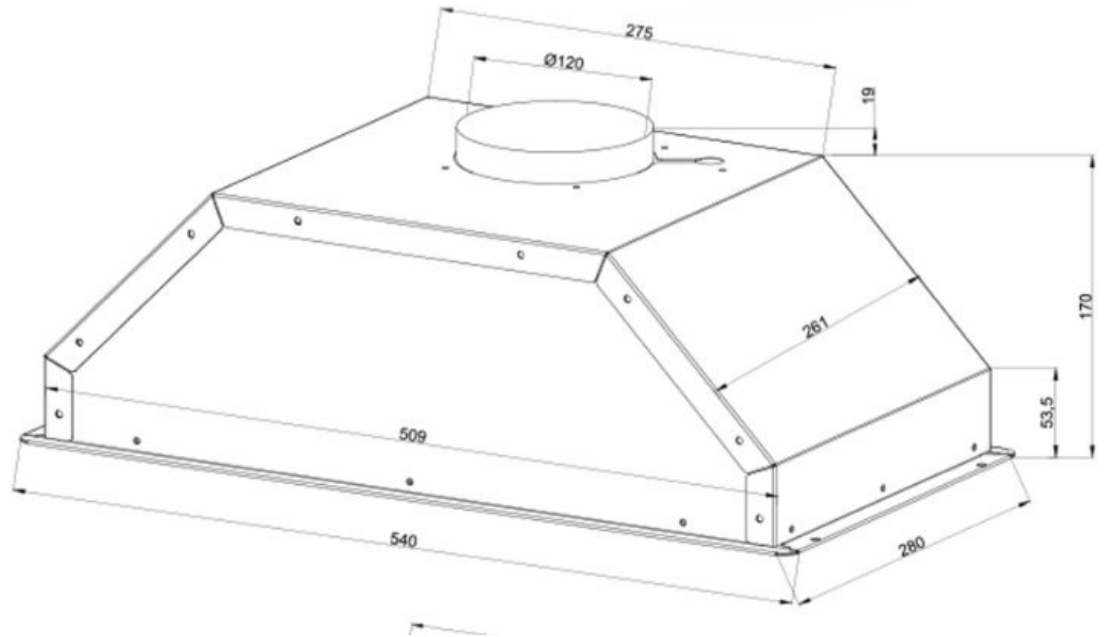
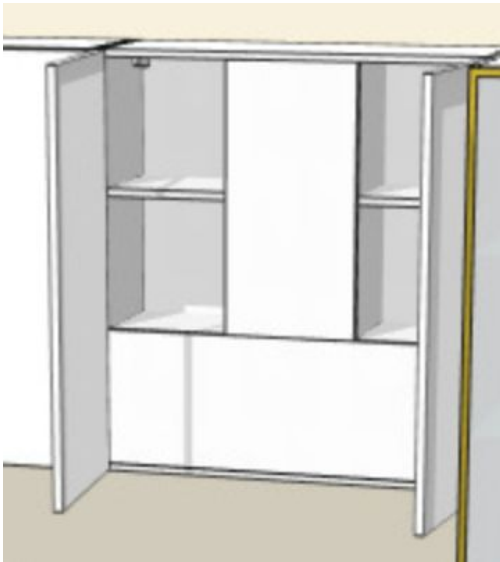
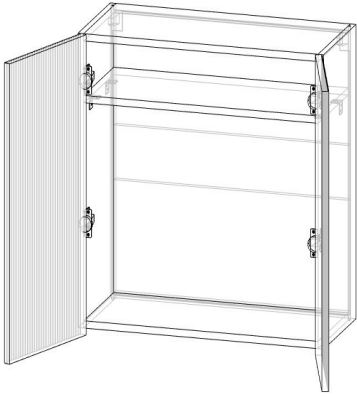


# Техника

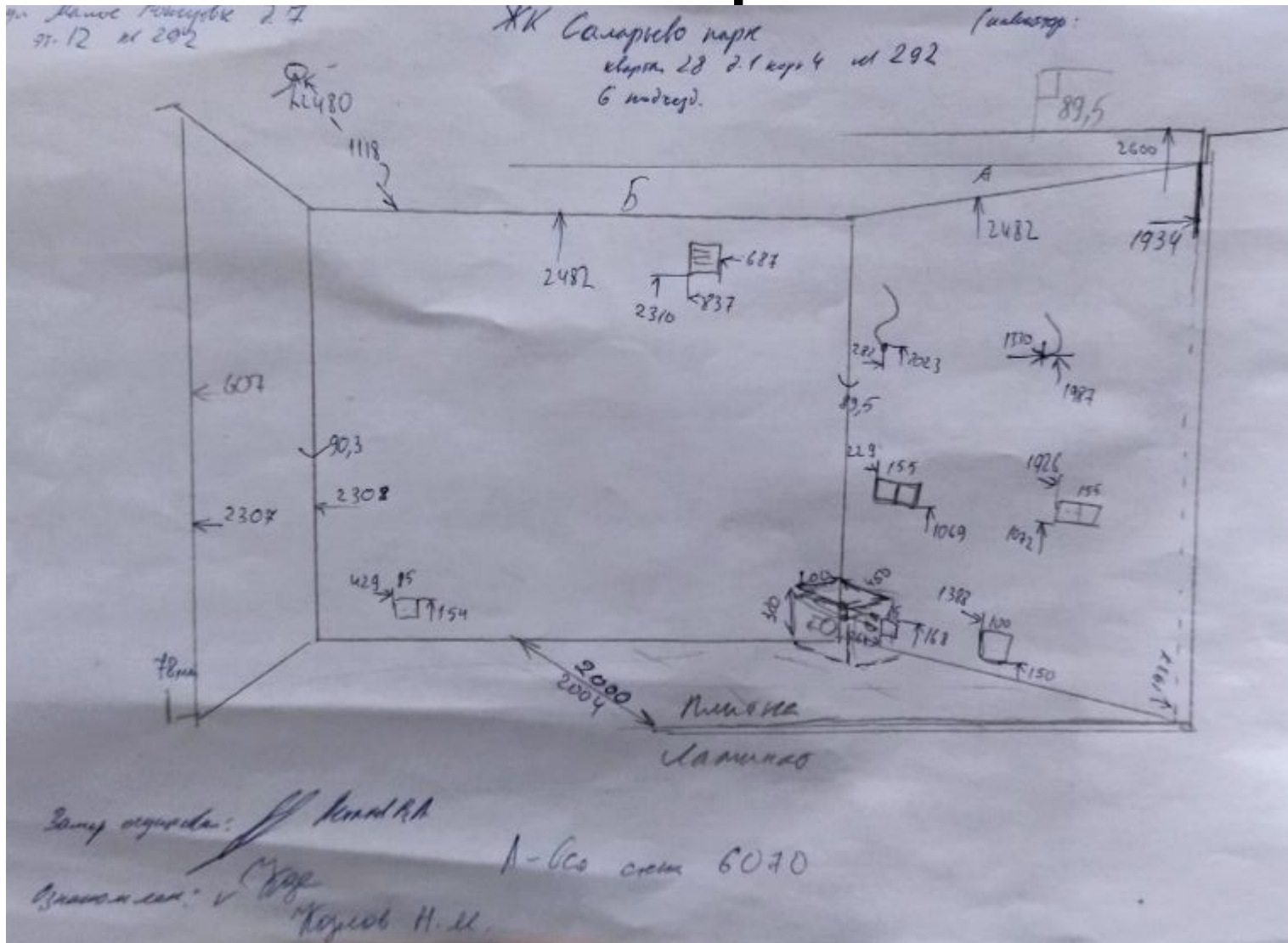
- [Духовые шкафы](#) HOD-PF08TGB
- Микроволновые печи Серия BTG259
- **Вытяжка полностью встраиваемая Monsher ANGERS 60 Noir**
- **Встраиваемый холодильник комби Gorenje NRKI418FP2**
- За доп плату нужен: светильник непрерывный Г-образный свет натуральный угловой профиль вплотную к стеновой с одним выключателем (на касание или движение )- комплект ; дно накладное алюм под мойку в базу по проекту



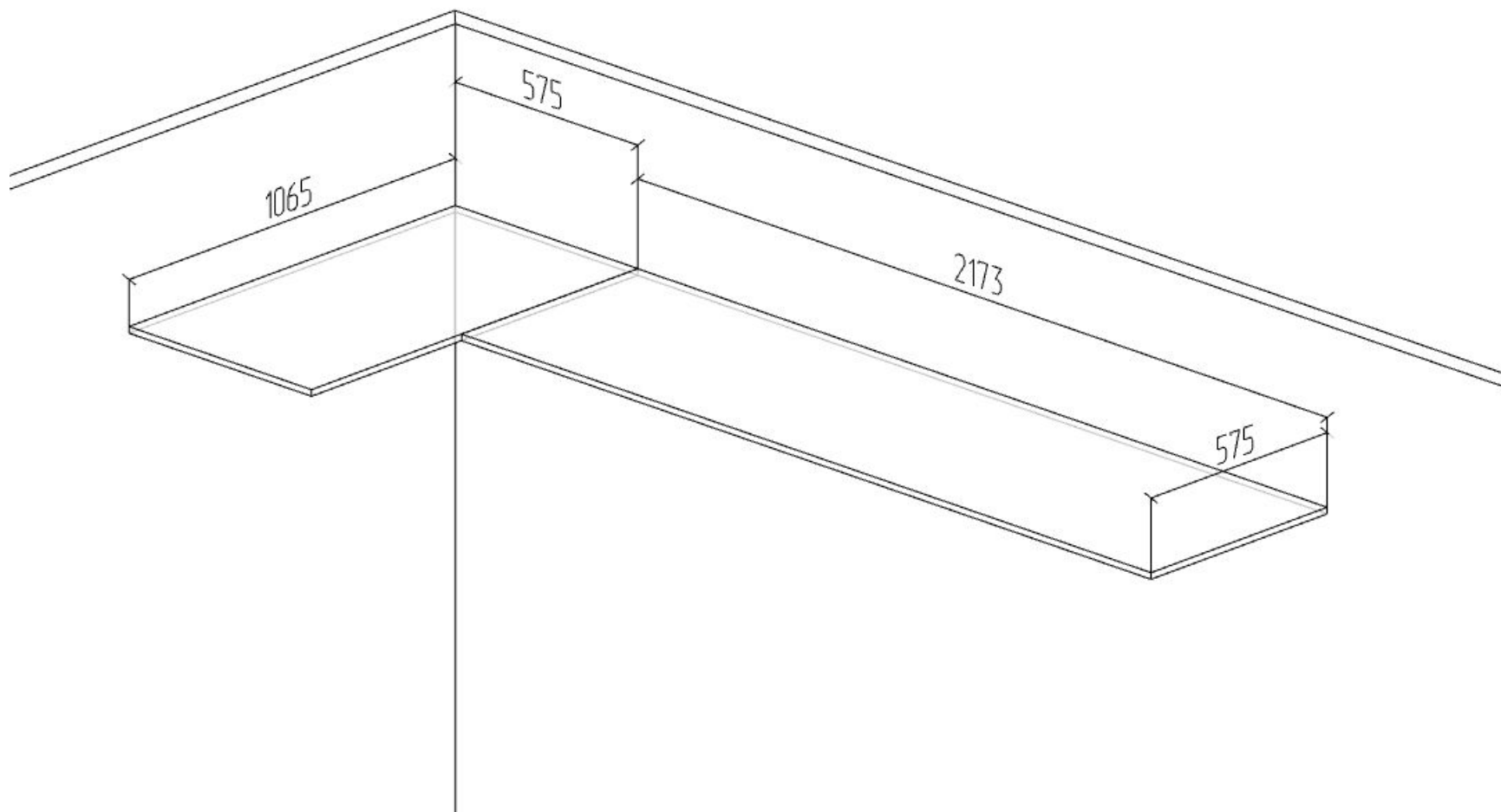
**Модуль под вытяжку** – согласно модели вытяжки из списка техники – добавить внутрь фальш из лдсп с полками по аналогии с рис



# Замер

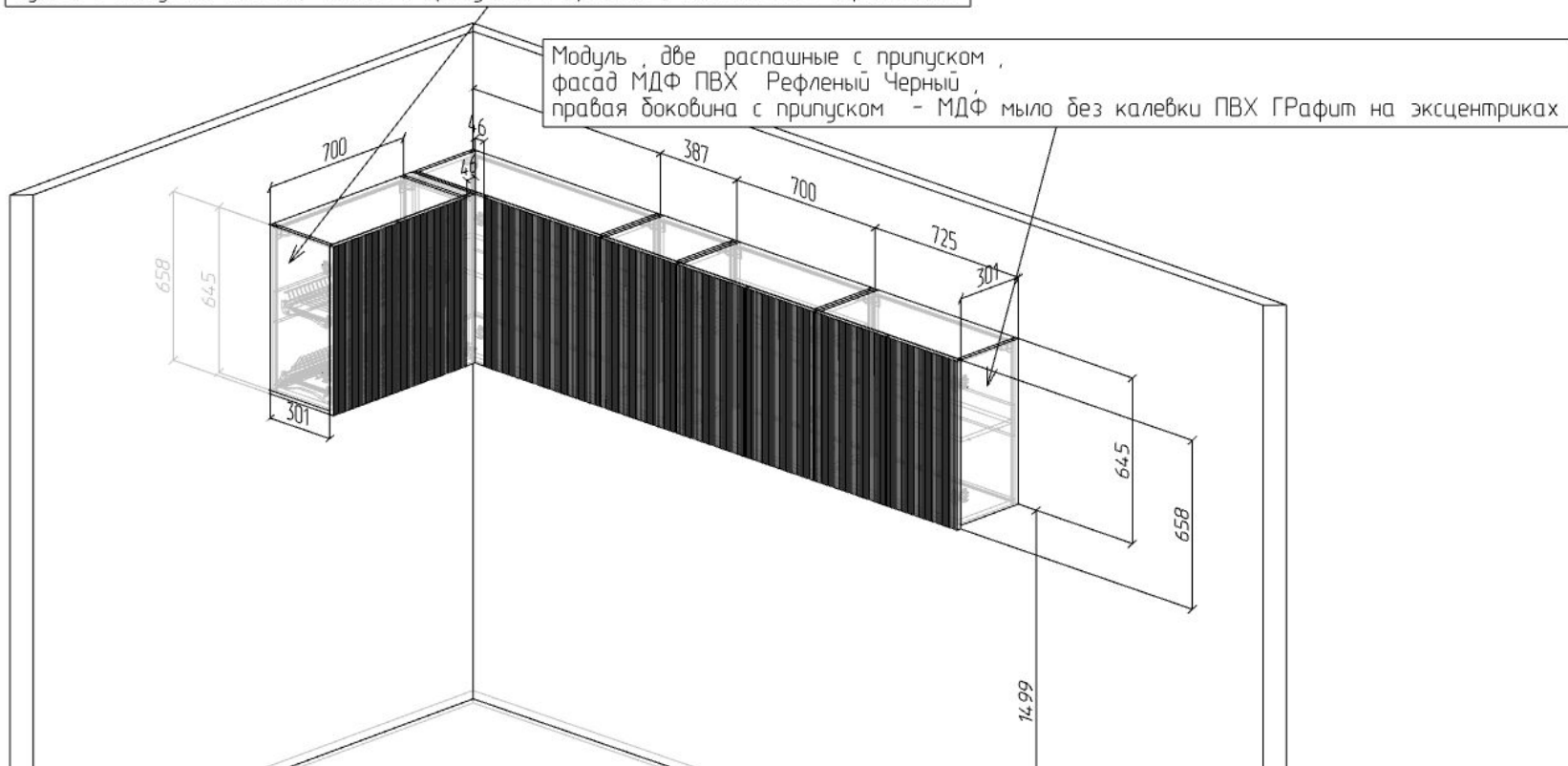


# Накладное дно антресолей ЛДСП Графит, кромка 1 мм в цвет

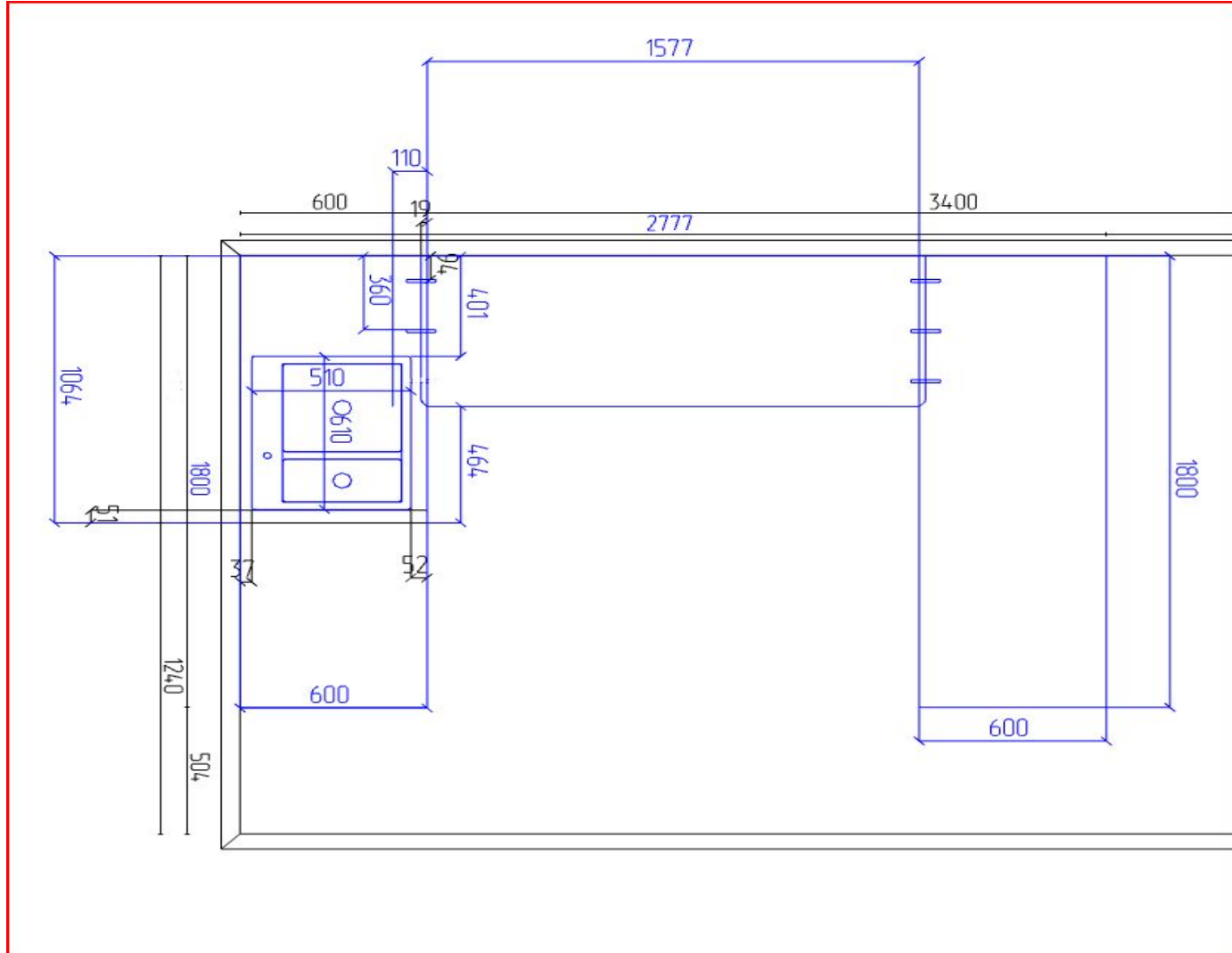


Средний ряд :фасад рефленный высотой 658 мм , корпус 645 мм ; глубина 301мм; задняя стенка в паз ; припуск фасада относительно корпуса -14мм; высота от пола по корпусу 1499-1500мм

Сушка в базу на 700 мм, Фасад с припуском Рефленный , пленка ПВХ Черный мат



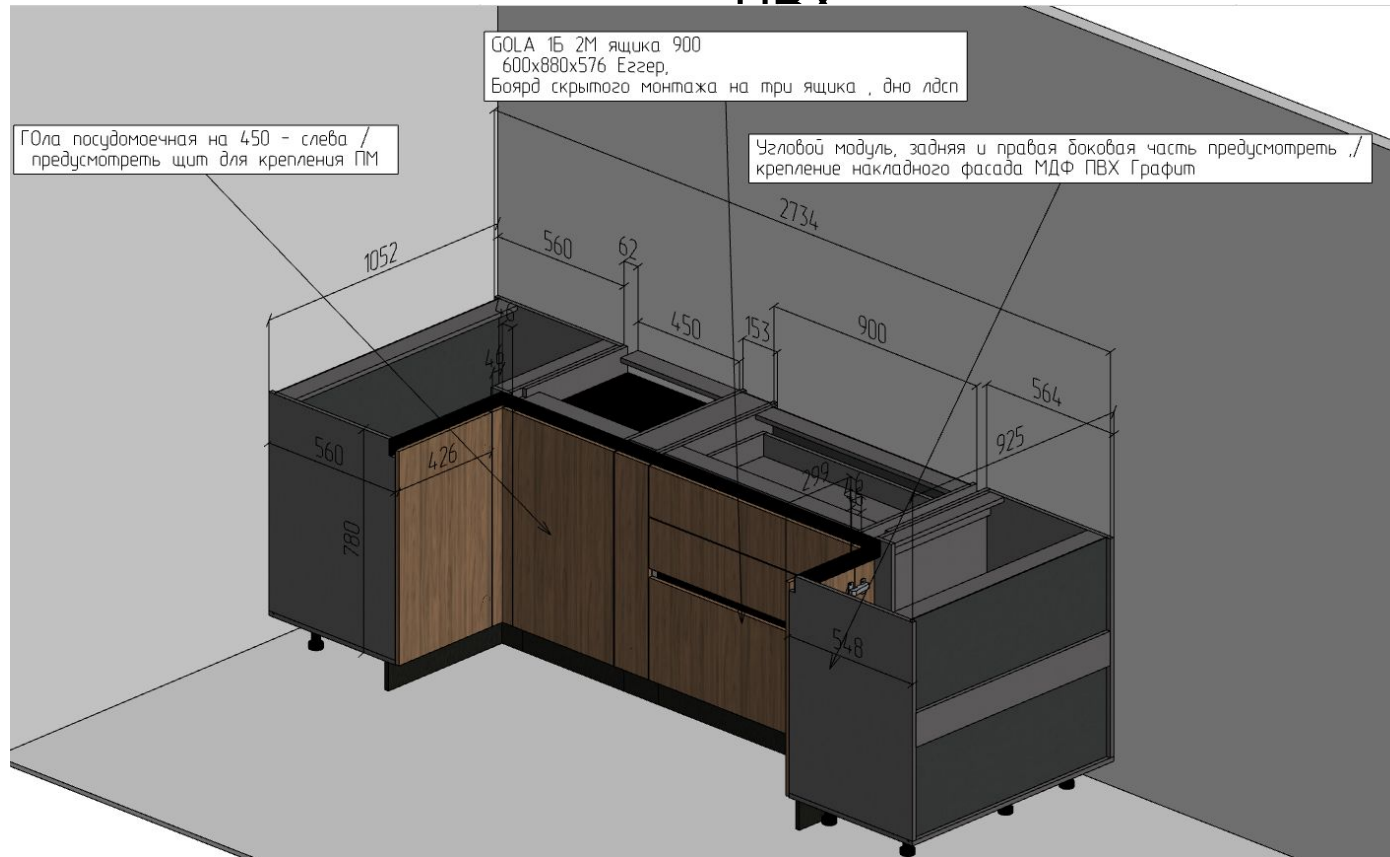
Столешница –выпил под мойку сборщиком по месту - кромка на левой боковой части и спереди 2-3мм , средней части – спереди 2-3мм, на правой - барной - с трех сторон - 2-3мм - на стяжках в стыках еврозапилы 2 шт – в стыках ( обратить внимание на левый стык – ближайшая к мойке стяжка по оси от правого бокового края столешницы на расстоянии не более 360 мм , правая часть на барной ноге .  
Левая часть длиной 1064, вся 2777, барная 1800



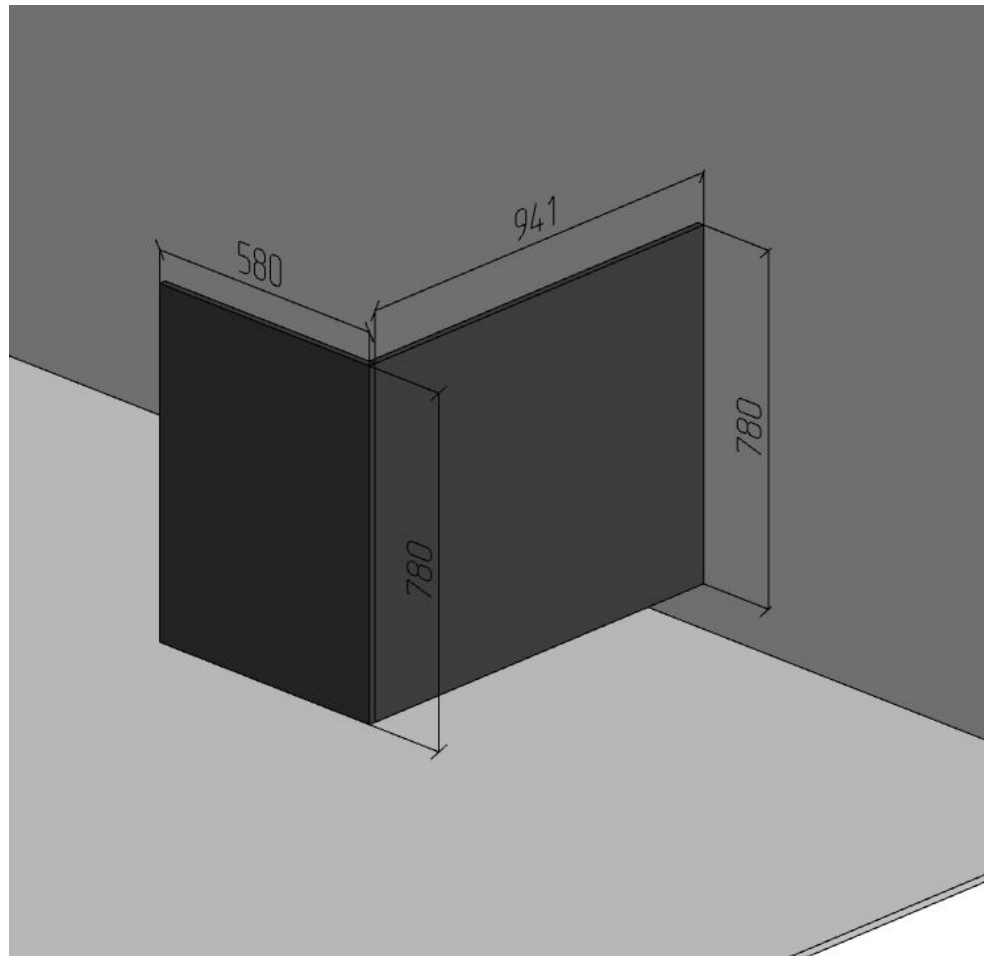
**Нижние модули черный профиль GOLLA с черным уголком и комплектом черных заглушек по проекту- фасады Egger , высота по корпусу -**

**780 мм , 100 мм ножки , отступ от стены 16 мм(если 560 мм глубина , если 576мм глубина – то без отступа , продумать правый модуль с креплением накладных (или встроенных) фасадов МДФ Графит**

**ПВУ**



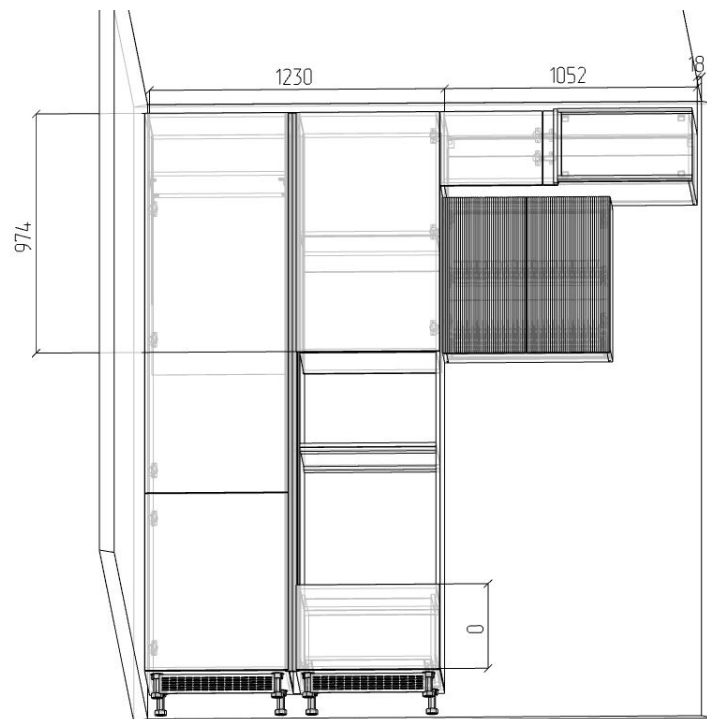
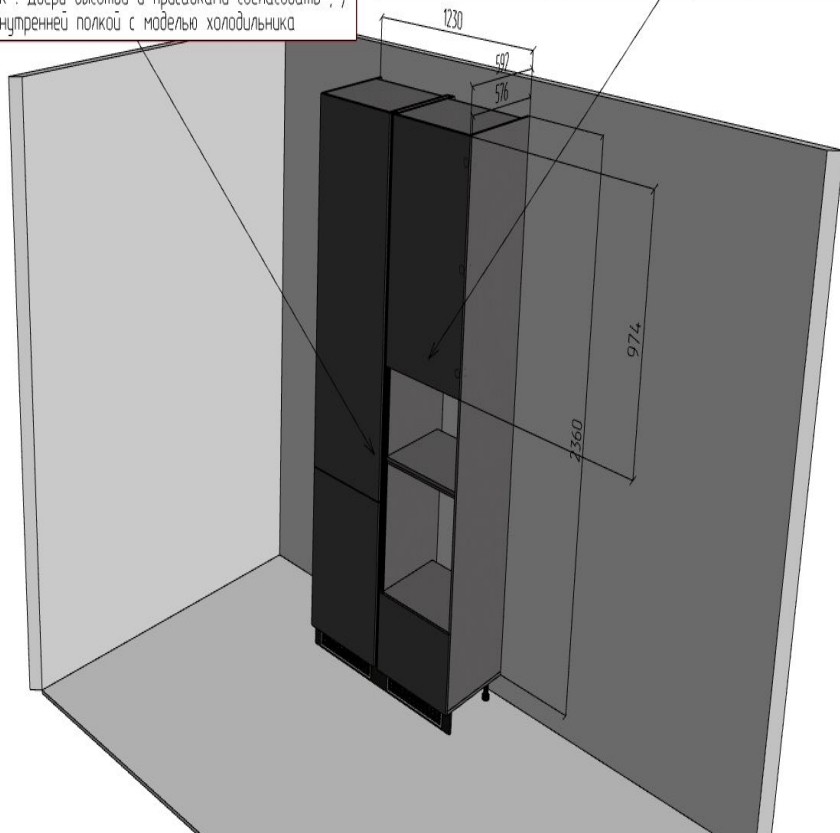
Накладные фасады МДФ ПВХ Графит на полуостров – на усмотрение технолога - можно сделать как часть полуострова – замена боковой и задней части – не больше одного стыка 580мм в нахлест



# Пеналы Gola вертикальная

Пенал с Gola , корпус ЛДСП Графит , фасады МДФ ПВХ Графит , /  
верхний фасад в пенале под духовку В\*Ш (974\*597)/  
ящик Боярд скрытого монтажа - /  
высота ящика по факту учета высоты верхнего фасада 974 мм и техники

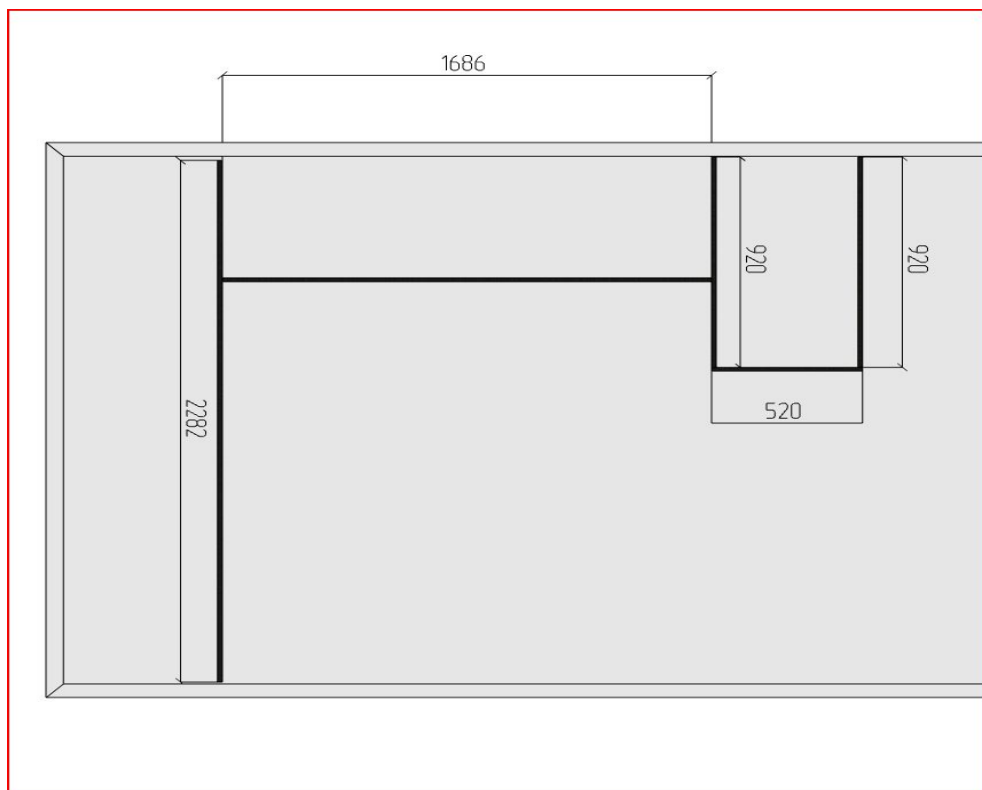
Gola вертикаль . Двери высотой и присадками согласовать , /  
а также внутренней полкой с моделью холодильника





**Цоколь ПВХ 100мм черный матовый** - 7 пог. м, торц  
заглушки 6 шт; угол внешний 90 гр – 2 шт; решетки вентиляционные черные

– 2 шт;



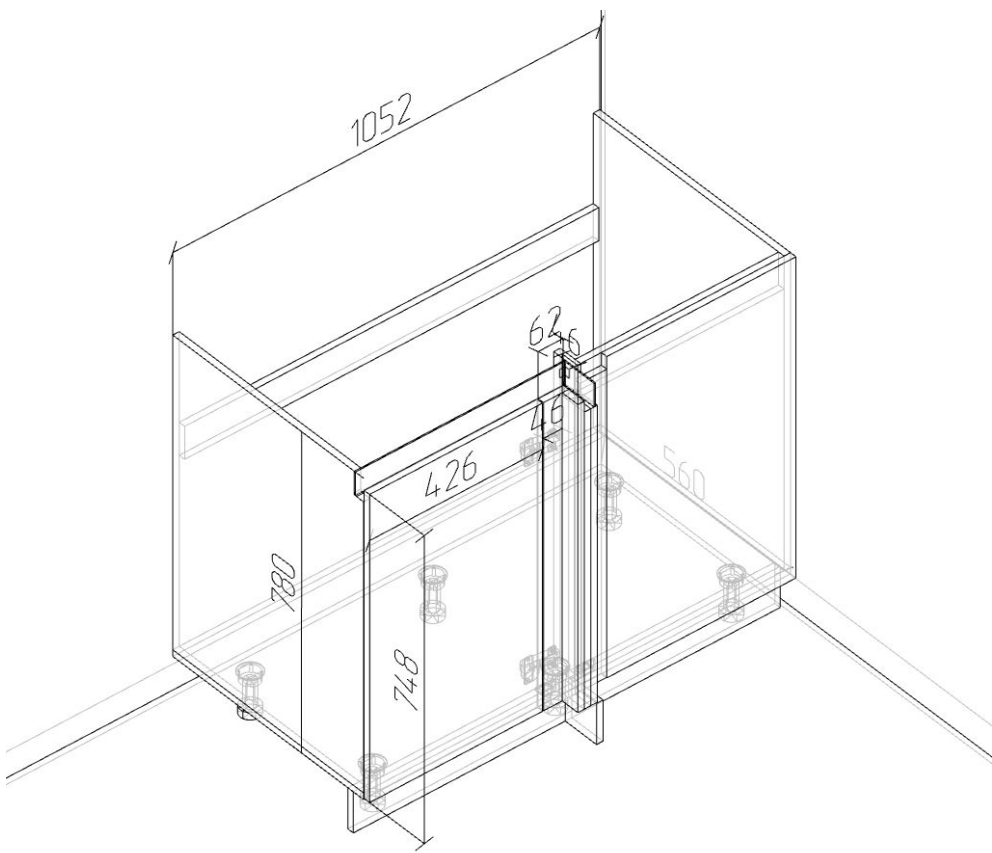
**Пристеночный бортик с вставкой** в цвет столешницы – 3 метра – 2 штуки; с набором заглушек ;

**Стеновая панель в цвет столешницы** – 2 шт, заглушки

П- обр – 2 шт; F -обр- 2 шт .



# Секция под мойку – с укороченным дном - можно сделать 1000мм шириной – тогда заказать



**ВНИМАНИЕ!** В поддонах используется алюминиевый лист толщиной 0,4 мм, что гарантирует необходимую жесткость и прочность при деформации поддона и его поломка в процессе установки.

Цвет	Ширина фасада, мм	A, мм	Артикул
серебро	450	414	FA45
	600	564	FA60
	800	764	FA80
	900	864	FA90
	1000	964	FA100
	1200	1164	FA120

