

**Подготовка учащихся к практической части ОГЭ**  
**по физике**  
**2 часть**

Учитель физики МБОУ Чербинской СОШ МР «Кызылский кожуун» РТ  
Сандый Алексей Кимович

# Экспериментальные задания 3-го типа

Цель работы: проверка умения проводить экспериментальную проверку физических законов и следствий.

Предлагаемые работы: Проверка

1. Закона последовательного соединения резисторов для электрического напряжения

2. Закона параллельного соединения резисторов для силы электрического тока

## Экспериментальные задания 1-го типа

### 1. Определение плотности вещества

Использовать комплект №1



Используя рычажные весы с разновесом, мензурку, стакан с водой, **цилиндр № 2**, соберите экспериментальную установку для **измерения плотности материала, из которого изготовлен цилиндр № 2.**

В бланке ответов:

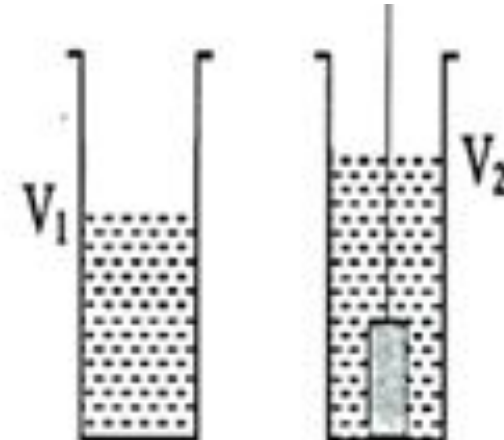
1.сделайте рисунок экспериментальной установки для определения объёма тела;

2.запишите формулу для расчёта плотности;

3.укажите результаты измерения массы цилиндра и его объёма;

4.запишите числовое значение плотности материала цилиндра.

1)Схема экспериментальной установки:



$$2) \rho = \frac{m}{V};$$

$$3) m = 170 \text{ г}; V = V_2 - V_1 = 20 \text{ мл} = 20 \text{ см}^3;$$

$$4) \rho = 8,5 \frac{\text{г}}{\text{см}^3} = 8500 \frac{\text{кг}}{\text{м}^3}.$$

**Вывод:** В ходе выполнения экспериментального задания плотность вещества, из которого выполнен цилиндр

оказалась равной  $8500 \text{ кг/м}^3$ .

## 2. Определение силы Архимеда

### Использовать комплект №2

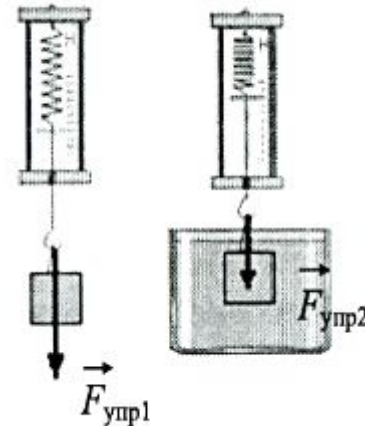
Используя динамометр, стакан с водой, **цилиндр № 1**, соберите экспериментальную установку для **определения выталкивающей силы (силы Архимеда)**, действующей на цилиндр.

В бланке ответов:

1. сделайте рисунок экспериментальной установки;
2. запишите формулу для расчёта выталкивающей силы;
3. укажите результаты измерений веса цилиндра в воздухе и веса цилиндра в воде;
4. запишите численное значение выталкивающей силы.



Схема экспериментальной установки:



$$2) F_{\text{упр1}} = mg; F_{\text{упр2}} = mg - F_{\text{выт}}; F_{\text{выт}} = F_{\text{упр1}} - F_{\text{упр2}};$$

$$3) F_{\text{упр1}} = 1,6 \text{ Н}; F_{\text{упр2}} = 1,4 \text{ Н};$$

$$4) F_{\text{выт}} = 0,2 \text{ Н}.$$

**Вывод:** В ходе выполнения экспериментального задания сила Архимеда оказалась равной 0,2 Н.

### 3.Определение коэффициента трения скольжения

Использовать комплект №4



Используя каретку (брусок) с крючком, динамометр, один груз, направляющую рейку, соберите экспериментальную установку для измерения коэффициента трения скольжения между кареткой и поверхностью рейки.

В бланке ответов:

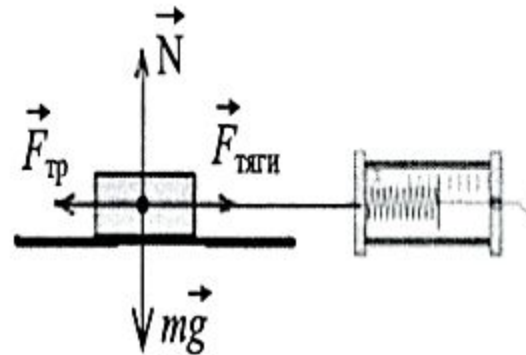
1.сделайте рисунок экспериментальной установки;

2.запишите формулу для расчёта коэффициента трения скольжения;

3.укажите результаты измерений веса каретки с грузом и силы трения скольжения при движении каретки с грузом по поверхности рейки;

4.запишите числовое значение коэффициента трения скольжения.

1)Схема экспериментальной



2)  $F_{тяги} = F_{тр}$  (при равномерном движении);

$$F_{тр} = \mu N; N = P = mg \Rightarrow F_{тр} = \mu P \Rightarrow$$

$$\Rightarrow \mu = F_{тяги} / P;$$

3)  $F_{тяги} = 0,4 \text{ Н}; P = 2,0 \text{ Н};$

4)  $\mu = 0,2.$

**Вывод:** В ходе выполнения экспериментального задания коэффициент трения скольжения равен 0,2.

## 4. Определение жесткости пружины

Использовать [комплект №3](#)

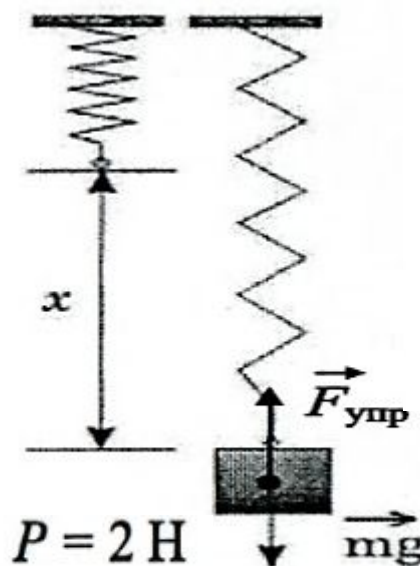


Используя штатив с муфтой и лапкой, пружину, динамометр, линейку и два груза, соберите экспериментальную установку для измерения жёсткости пружины. Определите жёсткость пружины, подвесив к ней два груза. Для измерения веса грузов воспользуйтесь динамометром.

В бланке ответов:

1. Сделайте рисунок экспериментальной установки;
2. запишите формулу для расчёта жёсткости пружины;
3. укажите результаты измерения веса грузов и удлинения пружины;
4. запишите числовое значение жёсткости пружины.

1) Схема экспериментальной установки:



$$2) F_{\text{упр}} = mg = P; F_{\text{упр}} = kx; \Rightarrow k = \frac{P}{x};$$

$$3) x = 50 \text{ мм} = 0,05 \text{ м}$$

$$4) k = 2 : 0,05 = 40 \frac{\text{Н}}{\text{м}}$$

**Вывод:** В ходе выполнения экспериментального задания коэффициент жесткости оказался равным 40 Н/м.

## 5. Определение периода и частоты колебаний математического маятника

Использовать [комплект №7](#)

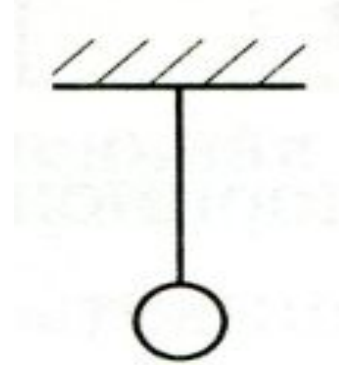
Для выполнения этого задания используйте лабораторное оборудование: штатив с муфтой и лапкой; метровую линейку (погрешность 5 мм); шарик с прикрепленной к нему нитью; часы с секундной стрелкой (или секундомер). Соберите экспериментальную установку для определения периода и частоты свободных колебаний нитяного маятника.

В бланке ответов:

1. сделайте рисунок экспериментальной установки;
2. Приведите формулу для расчета периода и частоты колебаний;
3. укажите результаты прямых измерений числа колебаний и времени колебаний **для длин нити маятника равной 0,5 м;**
4. вычислите период и частоту.



1) Схема экспериментальной установки :



2)  $T = t/N$ ;  $\nu = 1/T$ ;

3)  $N = 30$ ;  $t = 42$  с.

4)  $T = t/N = 1,4$  с;  $\nu = 1/T = 0,7$  Гц.

**Вывод:** В ходе выполнения экспериментального задания период свободных колебаний оказался равен 1,4 с,  
частота 0,7 Гц.

## 6. Определение момента силы, действующего на рычаг

Использовать комплект №8

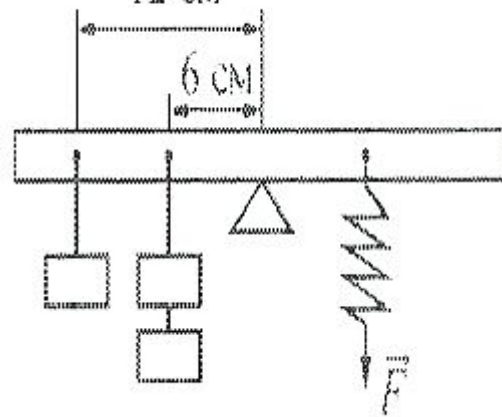


Используя рычаг, три груза, штатив и динамометр, соберите установку для исследования равновесия рычага. Три груза подвесьте слева от оси вращения рычага следующим образом: два груза на расстоянии 6 см и один груз на расстоянии 12 см от оси. Определите момент силы, которую необходимо приложить к правому концу рычага на расстоянии 12 см от оси вращения рычага для того, чтобы он оставался в равновесии в горизонтальном положении.

В бланке ответов:

1. зарисуйте схему экспериментальной установки;
2. запишите формулу для расчета момента силы;
3. укажите результаты измерений приложенной силы и длины плеча;
4. запишите числовое значение момента силы.

1) Схема экспериментальной установки;



2)  $M = Fl$

3)  $F = 2H, l = 0,12 м$

4)  $M = 2H \cdot 0,12 м = 0,3 Н \cdot м$

**Вывод:** В ходе выполнения экспериментального задания момент силы, которую необходимо приложить к правому концу рычага оказался равным  $0,3 Н \cdot м$ .



## 7.Определение работы силы упругости при подъеме груза с помощью неподвижного блока

Использовать комплект №8

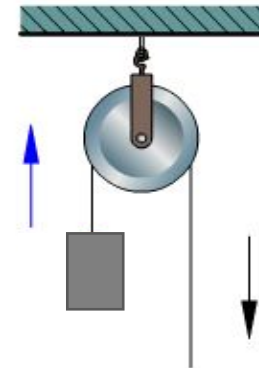


Используя штатив с муфтой, блок неподвижный, нить, **3 груза**, динамометр школьный, линейку, определите работу силы упругости при подъеме трех грузов на **высоту 20 см.**

В бланке ответов:

- 1.сделайте рисунок экспериментальной установки;
- 2.приведите формулу для расчета работу силы упругости;
- 3.укажите результаты прямых измерений высоты и силы упругости;
- 4.Вычислите работу силы упругости при подъеме трех грузов на указанную высоту;

1) Схема экспериментальной установки:



$$2) A = F_{\text{упр.}} h;$$

$$3) F_{\text{упр.}} = 3,2 \text{ Н (при равномерном перемещении); } h = 0,2 \text{ м;}$$

$$4) A = 3,2 \text{ Н} \cdot 0,2 \text{ м} = 0,64 \text{ Дж}$$

**Вывод:** В ходе выполнения экспериментального задания работа силы упругости при подъеме тела оказалась

равной 0,64 Дж.

## 8. Определение работы силы трения

Использовать комплект №4

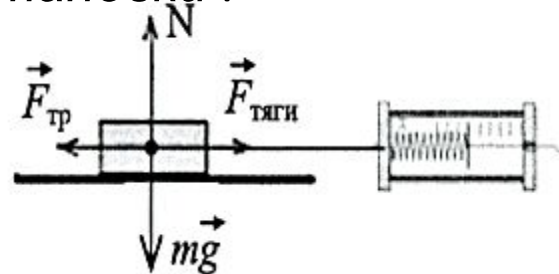


Используя каретку (брусок) с крючком, динамометр, **один груз**, направляющую рейку, соберите экспериментальную установку для определения работы силы трения при перемещении в горизонтальном направлении каретки с грузом на длину рейки.

В бланке ответов:

- 1.сделайте рисунок экспериментальной установки;
- 2.запишите формулу для расчёта работы силы трения;
- 3.укажите результаты измерений силы трения скольжения при движении каретки с грузом по поверхности рейки, длины рейки;
- 4.запишите числовое значение. работы силы трения.

1) Схема экспериментальной установки :



2)  $A = F_{тр} \cdot s$ ;  $F_{тр} = F_{тяги}$  (при равномерном движении);

3)  $F_{тяги} = 0,4 \text{ Н}$ ;  $l = 0,5 \text{ м}$ ;

4)  $A = 0,4 \text{ Н} \cdot 0,5 \text{ м} = 2 \text{ Дж}$ .

**Вывод:** В ходе выполнения экспериментального задания работа трения скольжения оказалась равным 2 Дж

## 9. Определение оптической силы собирающей линзы

Использовать [комплект №6](#)

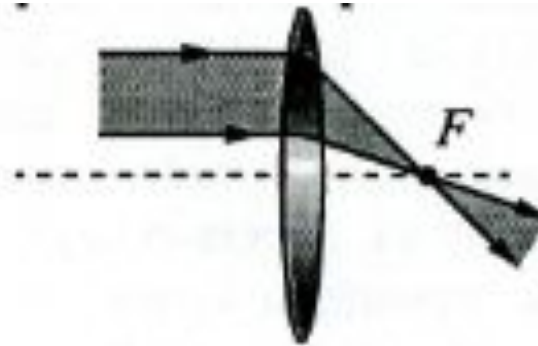


Используя собирающую линзу, экран, линейку, соберите экспериментальную установку для определения оптической силы линзы. В качестве источника света используйте свет от удалённого окна.

В бланке ответов:

1. сделайте рисунок экспериментальной установки;
2. запишите формулу для расчёта оптической силы линзы;
3. укажите результат измерения фокусного расстояния линзы;
4. запишите значение оптической силы линзы.

1) Схема экспериментальной установки:



$$2. D = 1/F.$$

$$3. F = 60 \text{ мм} = 0,060 \text{ м.}$$

$$4. D = \frac{1}{0,06 \text{ м}} \approx 17 \text{ дптр.}$$

**Вывод:** В ходе выполнения экспериментального задания оптическая сила линзы оказалась равной 17 дптр.

# 10. Определение электрического сопротивления резистора

Использовать комплект №5

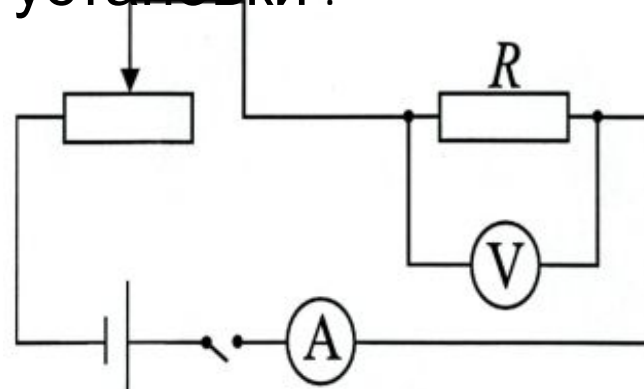


Определите электрическое сопротивление резистора  $R_1$ . Для этого соберите экспериментальную установку, используя источник тока 4,5 В, вольтметр, амперметр, ключ, реостат, соединительные провода и резистор, обозначенный  $R_1$ . При помощи реостата установите в цепи силу тока 0,2 А.

В бланке ответов:

1. нарисуйте электрическую схему эксперимента;
2. запишите формулу для расчёта электрического сопротивления;
3. укажите результаты измерения напряжения при силе тока 0,2 А;
4. запишите численное значение электрического сопротивления.

1) Схема экспериментальной установки :



$$2) R = \frac{U}{I};$$

$$3) I = 0,2 \text{ A}; U = 2,4 \text{ В};$$

$$4) R = 12 \text{ Ом}.$$

- **Вывод:** В ходе выполнения эксперимент. задания сопротивление резистора  $R_1$  оказалось равным 12 Ом.

## 11. Определение работы тока

Использовать комплект №5

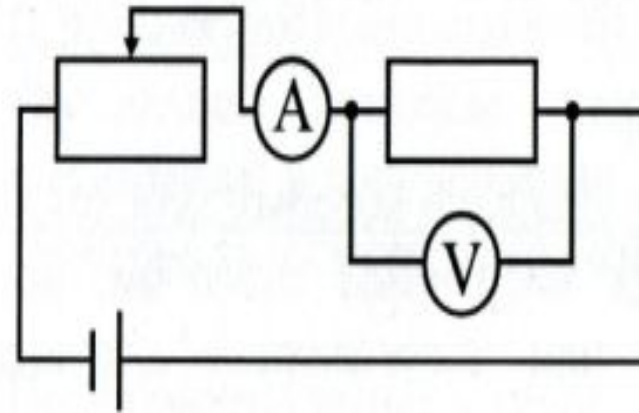


Используя источник тока, вольтметр, амперметр, ключ, реостат, соединительные провода, резистор, обозначенный  $R$ , соберите экспериментальную установку для определения работы электрического тока на резисторе. При помощи реостата установите в цепи силу тока  $0,3$  А. Определите работу электрического тока **за 10 минут**.

В бланке ответов:

- 1.нарисуйте электрическую схему эксперимента;
- 2.запишите формулу для расчёта работы электрического тока;
- 3.укажите результаты измерения напряжения при силе тока  $0,3$  А;
- 4.запишите численное значение работы электрического тока.

1) Схема экспериментальной установки:



$$2. A = U \cdot I \cdot t.$$

$$3. I = 0,3 \text{ А}; U = 3,6 \text{ В}; t = 10 \text{ мин} = 600 \text{ с.}$$

$$4. A = 648 \text{ Дж.}$$

**Вывод:** В ходе выполнения экспериментального задания работа тока оказалась равной 648 Дж.

## 12. Определение мощности тока

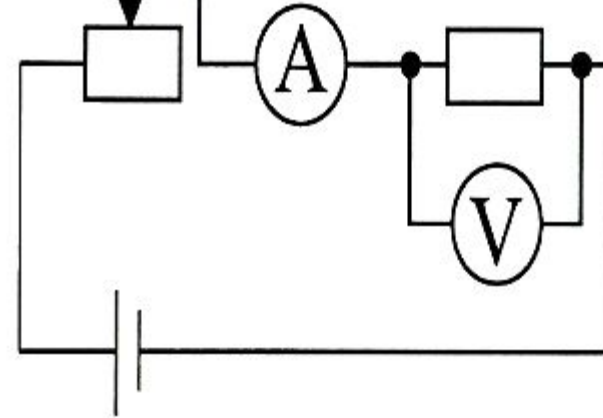
Использовать [комплект №5](#)

Используя источник тока (4,5 В), вольтметр, амперметр, ключ, реостат, соединительные провода, **резистор, обозначенный R**, соберите экспериментальную установку для определения мощности, выделяемой на резисторе при **силе тока 0,5 А**.

В бланке ответов:

- 1.нарисуйте электрическую схему эксперимента;
- 2.запишите формулу для расчёта мощности электрического тока;
- 3.укажите результаты измерения напряжения при силе тока 0,5 А;
- 4.запишите численное значение мощности электрического тока.

1) Схема экспериментальной установки:



$$2) P = U \cdot I;$$

$$3) I = 0,5 \text{ А}; U = 3,0 \text{ В};$$

$$4) P = 1,5 \text{ Вт.}$$

**Вывод:** В ходе выполнения эксперимент. задания мощность электрического тока оказалась равной 1,5 Вт.



## Экспериментальные задания 2-го типа

### 1. Определение (исследование) зависимости силы упругости, возникающей в пружине, от степени деформации пружины



#### Использовать комплект №3

Для выполнения этого задания используйте лабораторное оборудование: штатив с муфтой и лапкой, пружину, динамометр, линейку и набор из **трех грузов**. Установите зависимость силы упругости, возникающей в пружине, от величины растяжения пружины. Определите растяжение пружины, подвешивая к ней поочередно один, два и три груза. Для определения веса грузов воспользуйтесь динамометром.

В бланке ответов:

- сделайте рисунок экспериментальной установки;
- запишите результаты измерения веса грузов, удлинения пружины;
- сформулируйте вывод о зависимости силы упругости, возникающей в пружине, от величины растяжения пружины.

1) *Схема экспериментальной установки :*



2)

№ опыта	Вес груза, Н	Сила упруг., Н	Удлинение, м
1	1	1	0,025
2	2	2	0,050
3	3	3	0,075

3) **Вывод:** В ходе выполнения экспериментального задания оказалось, что сила упругости прямо пропорциональна растяжению пружины.

## 2. Определение (исследование) зависимости силы трения скольжения от силы нормального давления

Использовать [комплект №4](#)

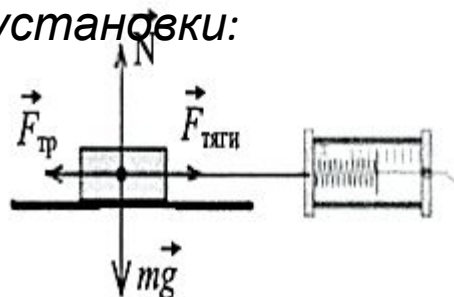


Используя каретку (брусок) с крючком, динамометр, **три груза**, направляющую рейку, соберите экспериментальную установку для определения зависимости силы трения скольжения от силы нормального давления

В бланке ответов:

1. нарисуйте схему эксперимента
2. укажите результаты измерения
3. сформулируйте вывод о зависимости силы трения скольжения от силы нормального давления

1) Схема экспериментальной установки:



2)

№ опыт а	Сила нормального давления, Н	Сила трения, Н
1	2	0,4
2	3	0,8
3	4	1,2

3) **Вывод:** В ходе выполнения экспериментального задания оказалось, что сила трения пружины прямо пропорциональна силе нормального давления.



### 3. Определение (исследование) зависимости периода колебаний математического маятника от длины нити

Использовать комплект №7

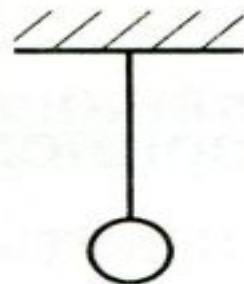


Для выполнения этого задания используйте лабораторное оборудование: штатив с муфтой и лапкой; метровую линейку (погрешность 5 мм); шарик с прикрепленной к нему нитью; часы с секундной стрелкой (или секундомер). Соберите экспериментальную установку для исследования зависимости периода свободных колебаний нитяного маятника от длины нити.

В бланке ответов:

1. сделайте рисунок экспериментальной установки;
2. укажите результаты прямых измерений числа колебаний и времени колебаний для трех длин нити маятника в виде таблицы;
3. вычислите период колебаний для всех трех случаев;
4. сформулируйте вывод о зависимости периода свободных колебаний нитяного маятника от длины

1) Схема экспериментальной установки:



2),3)

№	Длина нити $L, \text{ м}$	Число колебаний $n$	Время колебаний $t, \text{ с}$	Период колебаний $T = t/n, \text{ с}$
1	1	30	60	2
2	0,5	30	42	1,4
3	0,25	30	30	1

**4. Вывод:** В ходе выполнения экспериментального задания выяснилось, что при уменьшении длины нити период свободных колебаний уменьшается.

## 4.Определение зависимости силы тока, возникающей в проводнике, от напряжения на концах проводника

Использовать комплект №5

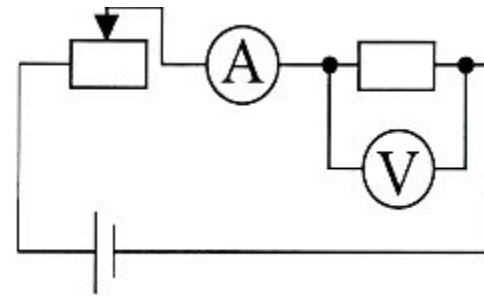


Используя источник тока (4,5 В), вольтметр, амперметр, ключ, реостат, соединительные провода, резистор, обозначенный  $R_2$ , соберите экспериментальную установку для исследования зависимости силы тока, возникающей в проводнике, от напряжения на концах проводника.

В бланке ответов:

- 1.нарисуйте электрическую схему эксперимента;
- 2.укажите результаты измерения напряжения при силе тока при разных положениях ползунка реостата;
- 3.Сделайте вывод о зависимости силы тока, возникающей в проводнике, от напряжения на концах проводника.

1) *Схема экспериментальной установки:*



2)

<i>№ опыта</i>	<i>I, A</i>	<i>U, B</i>
1	0,2	2,4
2	0,3	3,6
3	0,4	4,8

3)**Вывод:** В ходе выполнения экспериментального задания оказалось, что при увеличении напряжения между концами проводника сила тока в проводнике также увеличивается .

## 5. Определение свойств изображения, полученного с помощью собирающей линзы

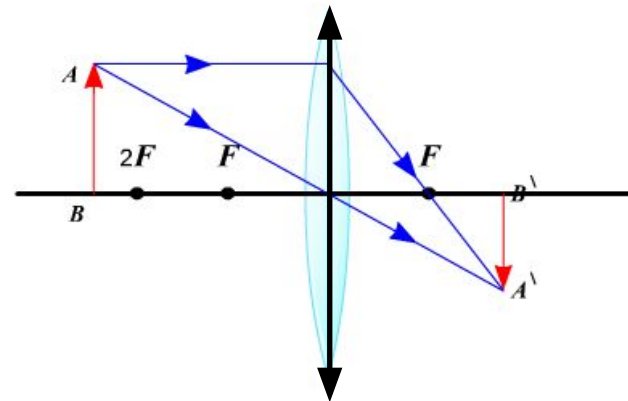
Использовать комплект №6



Используя собирающую линзу, экран, линейку, рабочее поле, источник питания постоянного тока 4,5 В, соединительные провода, ключ, лампу на подставке соберите экспериментальную установку для определения свойств изображений, полученного с помощью собирающей линзы  
В бланке ответов:

- 1.сделайте рисунок экспериментальной установки;
- 2.укажите результат измерения фокусного расстояния линзы;
- 3.сделайте вывод, как изменяются свойства изображений, полученных с помощью собирающей линзы при удалении предмета от линзы.

1)Схема экспериментальной установки:



2)

$d$	Свойства изображения
$d < F$	Мнимое, увеличенное, прямое
$F < d < 2F$	Действительное, увеличенное, перевернутое
$d > 2F$	Действительное, уменьшенное, перевернутое

3) **Вывод:** При удалении предмета от линзы изображение предмета из мнимого переходит в действительное, а его размеры уменьшаются.

## Экспериментальные задания 3-го типа

### 1. Проверка законов последовательного соединения резисторов для электрического напряжения

Использовать комплект №5

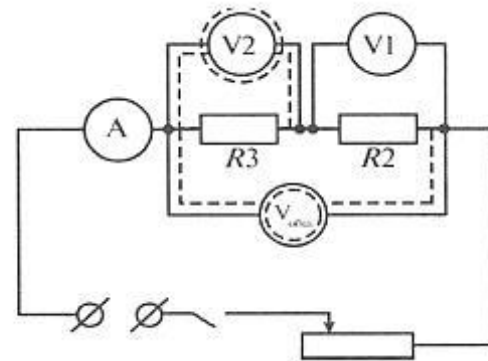


Используя источник тока (4,5 В), вольтметр, амперметр, ключ, реостат, соединительные провода, резисторы, обозначенные  $R_1$  и  $R_2$  соберите экспериментальную установку для **проверки правила для электрического напряжения при последовательном соединении резисторов.**

В бланке ответов:

1. начертите электрическую схему эксперимента;
2. измерьте напряжение на каждом резисторе и общее напряжение на участке, включающим оба резистора;
3. сравните напряжение на каждом резисторе и общее напряжение на участке, включающим оба резистора
4. сделайте вывод о справедливости или ошибочности проверяемого правила

1) Схема экспериментальной установки :



2),3)

$U, B$	$U_1, B$	$U_2, B$	Вывод
3	2	1	$U = U_1 + U_2$

4) **Вывод:** Общее напряжение на двух последовательно соединенных резисторах равно сумме напряжений на каждом из резисторов.

## 2. Проверка законов параллельного соединения резисторов для силы тока

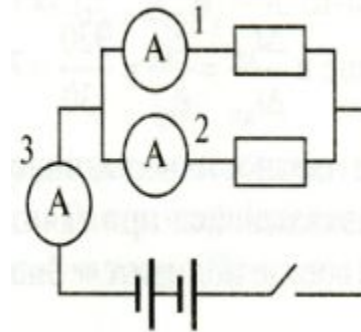
Использовать [комплект №5](#)

Используя источник тока (4,5 В), вольтметр, амперметр, ключ, реостат, соединительные провода, резисторы, обозначенные  $R_1$  и  $R_2$  соберите экспериментальную установку для проверки правила для силы тока при параллельном соединении резисторов.

В бланке ответов:

1. начертите электрическую схему эксперимента;
2. измерьте силу тока в каждой ветви цепи и на неразветвленном участке;
3. сравните силу тока на основном проводнике с суммой сил токов в параллельно соединенных проводниках,
4. сделайте вывод о справедливости или ошибочности проверяемого правила.

1) Схема экспериментальной установки:



2),3)

$I, A$	$I_1, A$	$I_2, A$	Вывод
0,6	0,4	0,2	$I = I_1 + I_2$

4) **Вывод:** В ходе выполнения экспериментального задания оказалось, что сила тока на основном проводнике равна сумме сил токов в параллельно соединенных проводниках .



# Физика

Сборник  
экспериментальных заданий  
для подготовки  
к государственной итоговой  
аттестации в 9 классе

Экзамен с «Просвещением»



Сборник  
экспериментальных заданий  
для подготовки к государственной  
итоговой аттестации в 9 классе

Москва  
Санкт-Петербург  
«ПРОСВЕЩЕНИЕ»  
2012

## Источники

- <http://5terka.com/node/6977>
- [http://www.metod-kopilka.ru/laboratornaya\\_rabota\\_7\\_klass-52102.htm](http://www.metod-kopilka.ru/laboratornaya_rabota_7_klass-52102.htm)
- [http://physics-lab.ucoz.ru/publ/laboratory\\_work/laboratory\\_work\\_10/laboratornaja\\_rabota\\_3\\_zhestkosti\\_pruzhiniy/17-1-0-70](http://physics-lab.ucoz.ru/publ/laboratory_work/laboratory_work_10/laboratornaja_rabota_3_zhestkosti_pruzhiniy/17-1-0-70)
- <https://infourok.ru/laboratornaya-rabota-opredelenie-zhestkosti-pruzhini-850138.html>
- [http://www.obereg29.ru/learn/catalog/detail.php?ELEMENT\\_ID=7352](http://www.obereg29.ru/learn/catalog/detail.php?ELEMENT_ID=7352)
- <http://www.himlabo.ru/gia-po-fizike>
- <http://5terka.com/node/1138>
- [http://kab2.id1945.com/gia\\_lab.html](http://kab2.id1945.com/gia_lab.html)
- <http://physmatica.ru/reshebniki/reshebnik-k-uchebniku-po-fizike-za-9-klass-fizika-9-klass-i-k-kikoin-a-k-kikoin/laboratornaya-rabota-6-izuchenie-ravnovesiya-tel-po-d-dejstviem-neskolkix-sil.html>
- <http://physmatica.ru/reshebniki/reshebnik-k-uchebniku-po-fizike-za-9-klass-fizika-9-klass-i-k-kikoin-a-k-kikoin/laboratornaya-rabota-6-izuchenie-ravnovesiya-tel-po-d-dejstviem-neskolkix-sil.html>