

# ФИЗИКА

0702907mts - Сайт «Физика»

[dist.donntu.org](http://dist.donntu.org)

## ВОЛКОВ

## АЛЕКСАНДР ФЁДОРОВИЧ

Профессор кафедры физики

Тел. 071 334 94 73

e-mail: [afv.volkov@yandex.ru](mailto:afv.volkov@yandex.ru)

# ФИЗИКА

- **1. Лекции** – один раз в неделю, здесь, в этой аудитории.
- **2. Лабораторные работы** – один раз в неделю, кафедра физики.
- **График** выполнения лабораторных работ смотри **на сайте** (или на стенде кафедры)
- **3. Индивидуальные домашние задания на сайте.**

# Домашнее задание

- Прочитать: **Учебник, том 2**
- **§§ 1- 3** Гармонические колебания (ГК).
- **§ 4** Энергия гармонических колебаний.
- **Задачник, т. 2.**
- **Сделать задачи 23, 24** (стр. 173).  
Образец решения смотри на сайте.

# 2-й семестр

# КОЛЕБАНИЯ И ВОЛНЫ

## Глава 1. Колебания

- *Колебаниями* называются процессы повторяющиеся во времени.
- Колебания называются *периодическими*, если значения физических величин, изменяющихся в процессе колебания, повторяются через равные промежутки времени.

# §1 Общие сведения о колебаниях

- Система, совершающая колебания, называется ***колебательной системой*** или ***осциллятором***.
- Различают колебания:
  - – свободные (собственные);
  - – затухающие;
  - – вынужденные;
  - – автоколебания.

## § 2 Гармонические колебания

- **Гармонические колебания** – это процессы, при которых изменение физических величин с течением времени происходит по закону синуса или косинуса:

$$x(t) = A \cos(\omega t + \varphi_0)$$

- мы **будем считать**, что колеблющаяся величина изменяется по закону **косинуса**.

# График гармонического колебания



График зависимости смещения от времени

# ***Характеристики колебаний***

- ***Мгновенное значение колеблющейся величины  $\xi(t)$  (буква – кси)***

$$\xi(t) = x(t) = x(t + T)$$

- Это значение физической величины (смещения, угла отклонения, заряда, напряжения, тока) в заданный момент времени.



# ***Характеристики колебаний***

- ***Амплитуда колебаний*** ( $A$ ) – максимальное значение колеблющейся величины.
- Амплитуда – положительная величина.

$$A = |X_{\max}|$$

- ***Период колебаний*** ( $T$ ) – время одного полного колебания.
- Единица измерения  $[T] = \text{с}$  (секунда)

# ***Характеристики колебаний***

- ***Частота колебаний ( $\nu$ )*** – число колебаний за единицу времени.
- **Связь периода и частоты** 
$$\nu = \frac{1}{T}$$
- **Единица измерения**  $[\nu] = 1/\text{с} = \text{Гц}$  (герц)
- ***Угловая или циклическая частота ( $\omega$ )*** – число колебаний за  $2\pi$  секунд

$$\omega = \frac{2\pi}{T} = 2\pi\nu$$

# ***Характеристики колебаний***

- ***Фаза колебаний*** ( $\varphi$ ) – величина, определяющая мгновенное состояние колебательной системы:

$$\varphi(t) = (\omega t + \varphi_0)$$

- где  $\varphi_0$  – начальная фаза (значение фазы при  $t = 0$ ).
- Единица измерения  $[\varphi] = \text{рад}$  (радиан).

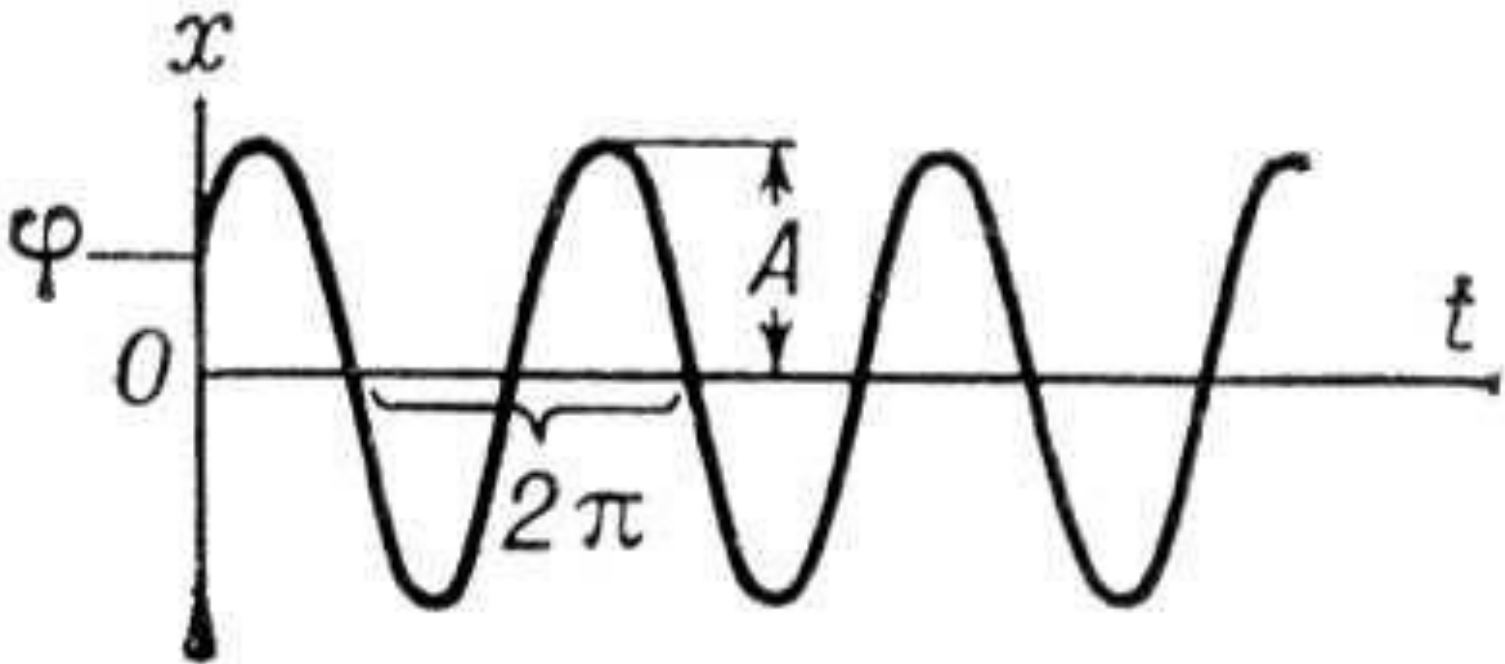
# Гармонические колебания

- Уравнение, описывающее **гармонические колебания** можно записать так:

$$x(t) = A \cos\left(\frac{2\pi}{T}t + \varphi_0\right)$$

- мы будем считать, что колеблющаяся величина изменяется по закону косинуса.

# График гармонического колебания (косинусоида)



# Гармонические колебания

- Гармонические колебания скалярной величины определяются в целом тремя независимыми постоянными параметрами: **частотой (периодом), амплитудой и начальной фазой.**
- Амплитуда колебаний и начальная фаза определяются начальными условиями, а частота и период – свойствами колебательной системы.

## 2.2 Дифференциальное уравнение гармонических колебаний (ДУГК)

- Дифференциальное уравнение — это уравнение, в которое входят производные функции, (может входить и сама функция), независимая переменная и параметры.

$$\frac{d^2 \xi}{dt^2} + \omega_0^2 \xi = 0$$

# ***Дифференциальное уравнение гармонических колебаний***

- Представляет собой линейное однородное дифференциальное уравнение второго порядка.
- Дифференцирование ведётся по времени  $t$  - *(независимая переменная)*.



# ***Дифференциальное уравнение гармонических колебаний***

- Решением такого дифференциального уравнения является функция

$$\xi(t) = A \cos(\omega_0 t + \varphi_0)$$

# ***Дифференциальное уравнение гармонических колебаний***

- **Вывод:** Если при анализе физических процессов той или иной природы, сделанных на основе законов и приближений, возникает уравнение подобного вида, то это означает, что рассмотренная система может совершать гармонические колебания.
- Частота (период) колебаний будет определяться свойствами самой системы.

# лекционные демонстрации

- Посмотрим лекционные демонстрации:
- Маятник – запись колебаний песком 1.37
- Синусоида на осциллографе 1.58

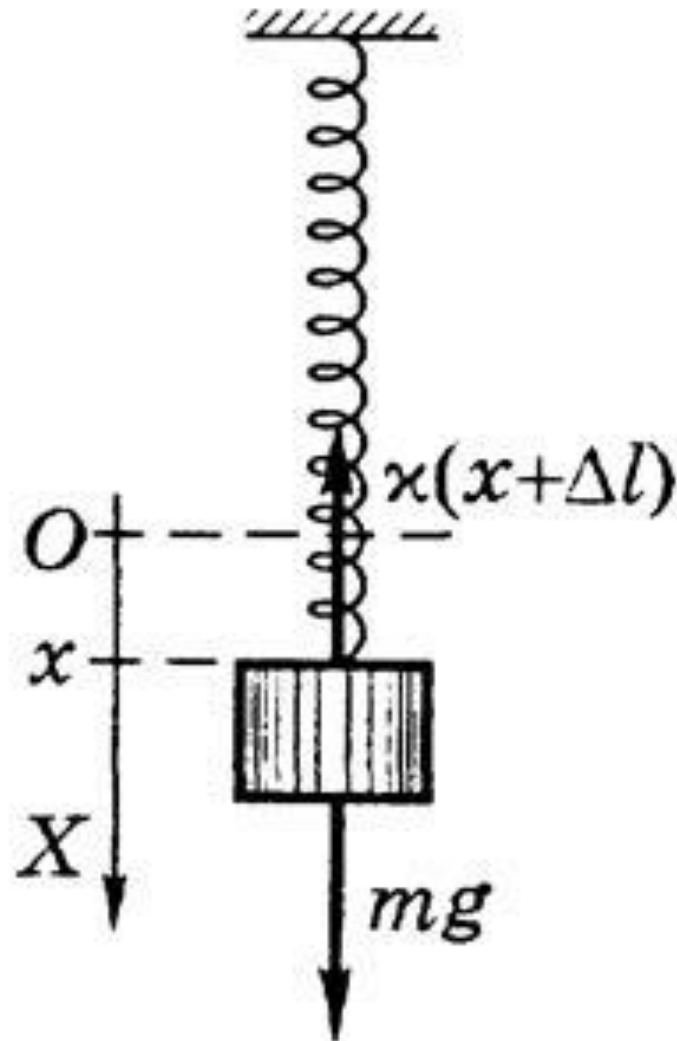
.

# **§3 Примеры систем, совершающих гармонические колебания**

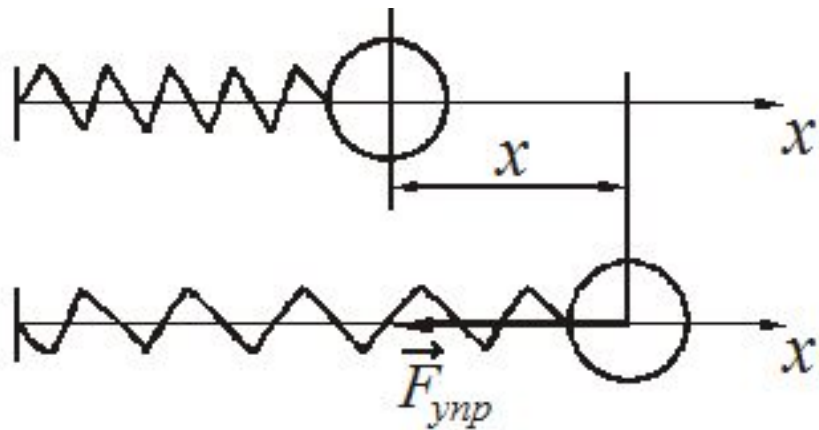
## 3.1 Пружинный маятник

- **Пружинный маятник** – тело массой  $m$ , подвешенное на абсолютно упругой пружине жёсткостью  $k$  и совершающее колебания под действием силы упругости.

# 3.1 Пружинный маятник



# Пружинный маятник



$$-kx = m \frac{d^2 x}{dt^2}$$

# 3.1 Пружинный маятник

- Движение грузика описывается уравнением

$$\frac{d^2 x}{dt^2} + \frac{k}{m} x = 0$$

- *движение шарика под действием упругой силы описывается ДУГК.*

$$\frac{k}{m} = \omega_0^2$$



## 3.1 Пружинный маятник

- Общее решение уравнения имеет вид:

$$x(t) = A \cos(\omega_0 t + \varphi_0)$$

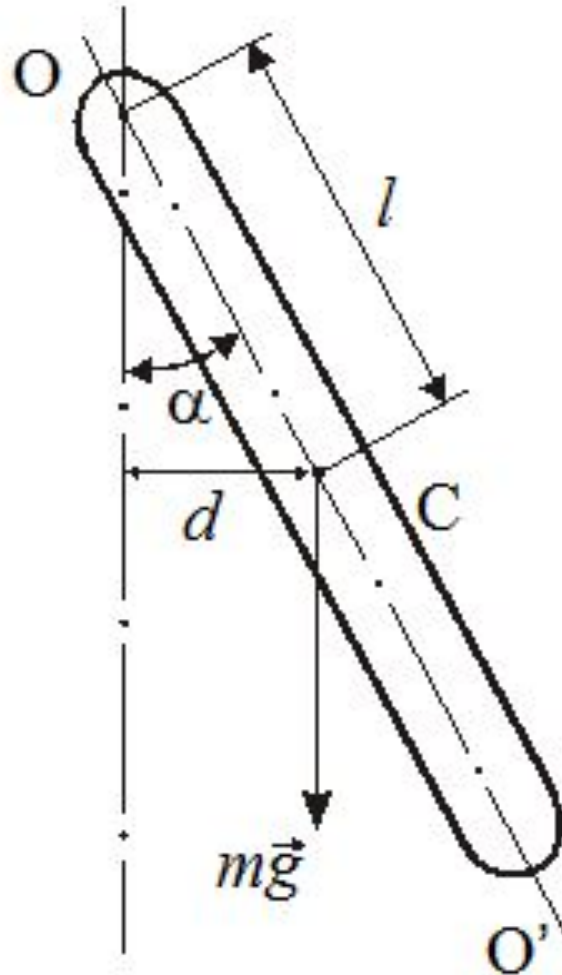
- Период колебаний пружинного маятника:

$$T = \frac{2\pi}{\omega_0} = 2\pi \sqrt{\frac{m}{k}}$$

## 3.2 *Физический маятник*

- *Физический маятник* – твёрдое тело, совершающее колебания под действием силы тяжести относительно неподвижной горизонтальной оси, не проходящей через центр масс.

## 3.2 Физический маятник



## 3.2 Физический маятник

- Возникает вращающий момент  $M$ , который стремится вернуть маятник в положение равновесия:

$$M = -mgl \sin \alpha$$

- Используя закон динамики вращательного движения, получим

$$\frac{d^2 \alpha}{dt^2} + \frac{mgl}{J} \sin \alpha = 0$$

## 3.2 Физический маятник

- Это уравнение похоже на ДУГК, но здесь  $\sin\alpha$  !
- Уравнение является **нелинейным** дифференциальным уравнением второго порядка.
- Колебания, описываемые этим уравнением, не будут гармоническими.
- **НО!** при малых углах  $\sin\alpha \approx \alpha$

## 3.2 Физический маятник

- В этом случае уравнение можно привести к виду:

$$\frac{d^2\alpha}{dt^2} + \frac{mgl}{J}\alpha = 0$$

- Обозначив  $\frac{mgl}{J} = \omega_0^2$
- Получим ДУГК.

## 3.2 Физический маятник

- Следовательно, *малые колебания физического маятника являются гармоническими.*
- Период гармонических колебаний физического маятника

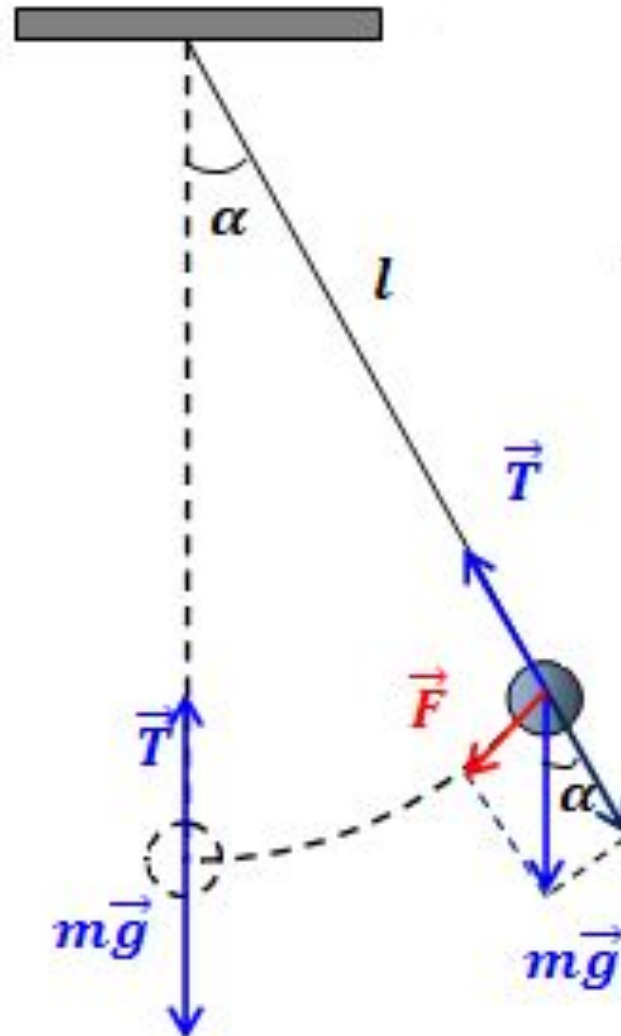
$$T = \frac{2\pi}{\omega_0} = 2\pi \sqrt{\frac{J}{mgl}}$$

## 3.3 Математический маятник

- **Математический маятник** – материальная точка, подвешенная на невесомой нерастяжимой нити и совершающая колебания в вертикальной плоскости под действием силы тяжести.
- Математический маятник можно рассматривать как предельный случай физического маятника, масса которого сосредоточена в одной точке.



# 3.3 Математический маятник



## 3.3 Математический маятник

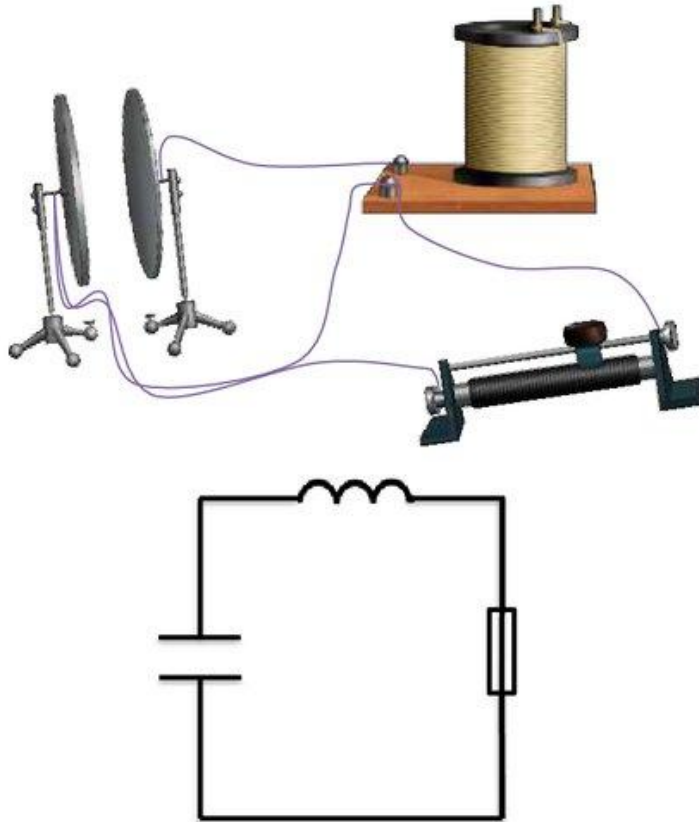
- Период колебаний математического маятника

$$T = 2\pi \sqrt{\frac{l}{g}}$$

# Посмотрим лекционную демонстрацию

- Грузы на пружинах 3.52.
- Физический маятник 2.46
- Математический маятник 4.27.

# 3.4 Колебательный контур



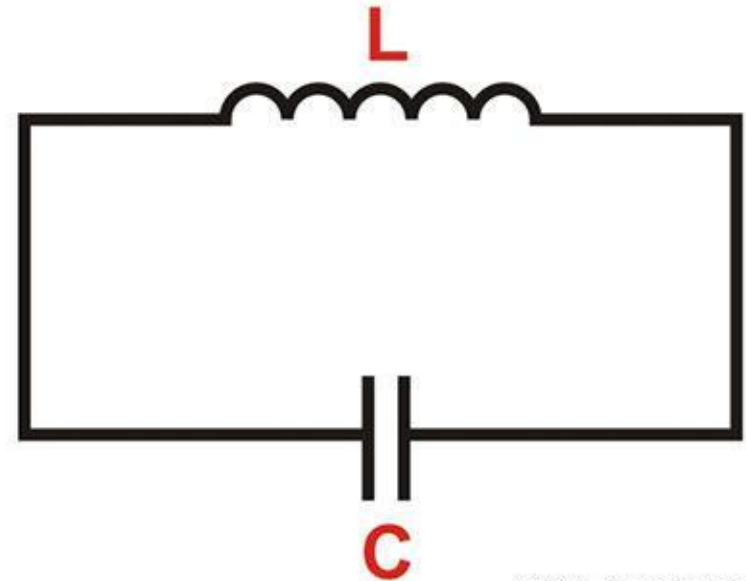
**Колебательный контур** — это колебательная система, состоящая из включенных последовательно катушки индуктивностью  $L$ , конденсатора емкостью  $C$  и резистора сопротивлением  $R$ .

**Идеальный контур Томсона** — это колебательный контур без активного сопротивления.

**Свободные электромагнитные колебания** — колебания, происходящие в идеальном колебательном контуре за счет расходования сообщенной этому контуру энергии, которая в дальнейшем не пополняется.

# 3.4 Колебательный контур

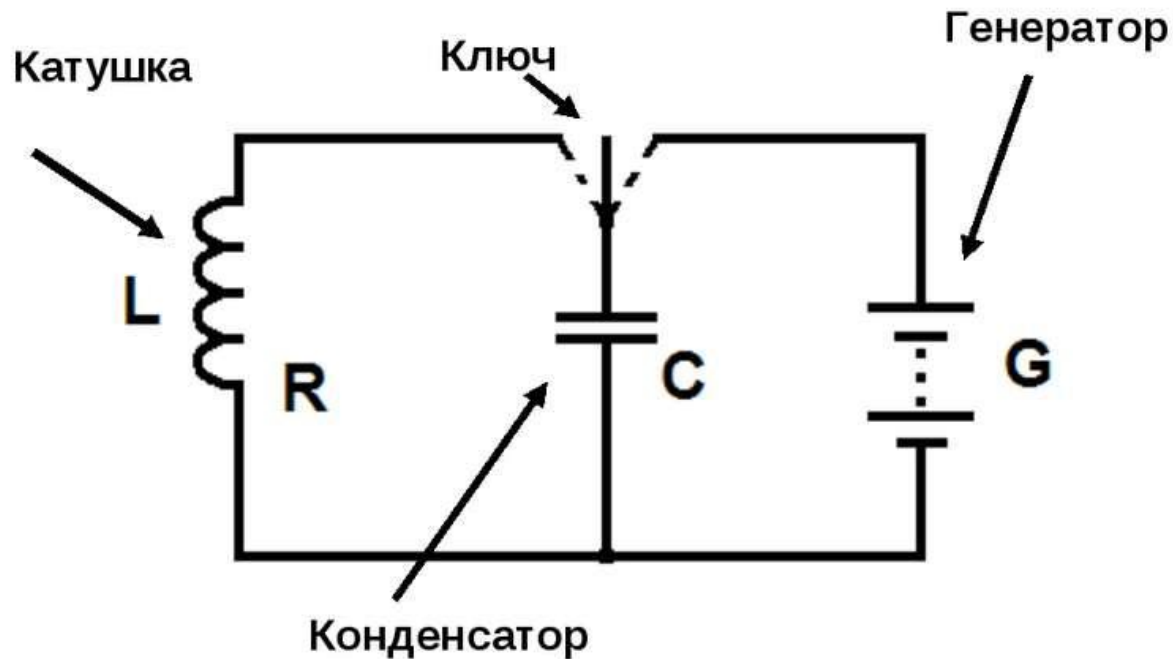
- Идеальный **колебательный контур** – цепь, содержащая катушку индуктивностью  $L$  и конденсатор ёмкостью  $C$
- **Активное сопротивление**  $R=0$



© ООО «Кирилл и Мефодий»

# Работа колебательного контура

Принципиальная схема установки.



# Колебательный контур

- Активное сопротивление  $R = 0$ , поэтому полная энергия не расходуется на нагревание проводов и остается величиной постоянной

$$W_{\text{эл}} + W_{\text{маг}} = \text{const}$$

$$\frac{q^2}{2C} + \frac{Li^2}{2} = \text{const}$$

# Колебательный контур

- После преобразований получаем уравнение, которое является ДУГК

$$\frac{d^2 q}{dt^2} + \frac{1}{LC} q = 0$$

- где  $\frac{1}{LC} = \omega_0^2$  - собственная частота колебаний
-



# *Колебательный контур*

- Решением этого уравнения является функция

$$q(t) = q_{\max} \cos(\omega_0 t + \varphi_0)$$

- ***Вывод: заряд на обкладках конденсатора изменяется по гармоническому закону.***

# *Колебательный контур*

- где  $q_{\max}$  – максимальное (амплитудное) значение заряда.
- Для периода колебаний получается формула, которая называется ***формулой Томсона***

$$T = \frac{2\pi}{\omega_0} = 2\pi\sqrt{LC}$$

# ***Колебательный контур***

- Также в колебательном контуре по гармоническому закону изменяются напряжение на конденсаторе

$$U(t) = U_{\max} \cos(\omega_0 t + \varphi_0)$$

- И ток в катушке

$$i(t) = I_{\max} \cos\left(\omega_0 t + \varphi_0 + \frac{\pi}{2}\right)$$

# Давайте подумаем!

- Как изменятся период и собственная частота колебаний колебательного контура, если:
  - 1) между обкладками воздушного конденсатора контура ввести диэлектрик;
  - 2) в катушку ввести сердечник из парамагнетика?
  - 3) в катушку ввести сердечник из ферромагнетика?

# Давайте подумаем!

- Совпадают ли фазы колебаний **напряжения** на обкладках конденсатора и **тока** в идеальном колебательном контуре?
- Если не совпадают, то каков сдвиг фаз?

# §4 Энергия колебаний

- Характер изменения энергии на примере колебаний пружинного маятника.
- Потенциальная энергия гармонического колебания

$$W_{\text{п}} = \frac{kx^2}{2} = \frac{kA^2}{2} \cos^2(\omega_0 t + \varphi_0)$$

# §4 Энергия колебаний

- Кинетическая энергия гармонического колебания

$$W_{\text{к}} = \frac{mv^2}{2} = \frac{mA^2\omega_0^2}{2} \sin^2(\omega_0 t + \varphi_0)$$

- Полная энергия гармонического колебания равна

$$W = W_{\text{п}} + W_{\text{к}} = \frac{kA^2}{2}$$

# §4 Энергия колебаний

- *Полная энергия гармонического колебания остается величиной постоянной.*
- Отметим, что полная энергия  $W \sim A^2$  пропорциональна квадрату амплитуды.
- Аналогичные периодические превращения энергии происходят и в колебательном контуре. Энергия электрического поля превращается в энергию магнитного поля и наоборот.





