

Вариант № 1

1. Некомбатанты (Определение)
2. Военская дисциплина
3. Дисциплинарные взыскания налагаемые на солдат срочной службы
4. Шпион (Определение)
5. Кто является главнокомандующим ВС РБ

Вариант № 2

1. Комбатанты (Определение)
2. На чем основывается военская дисциплина
3. Дисциплинарные взыскания налагаемые на сержантов срочной службы
4. Наемник (Определение)
5. Кто осуществляет непосредственное руководство ВС РБ

ОГНЕВАЯ ПОДГОТОВКА

ЗАНЯТИЕ 4 «Ручные осколочные гранаты. Назначение, боевые свойства и общее устройство гранат РГД-5, Ф-1, РГН, РГО.»



Рис. 47. Общий вид ручных осколочных гранат:
а — РГД-5,
б — Ф-1,
в — РГН,
z — РГО

Ручные осколочные гранаты предназначены для поражения осколками живой силы противника. При разрыве граната образует большое количество разлетающихся осколков, обладающих энергией, достаточной для поражения живой силы.

Устройство ручных осколочных гранат РГД-5 и Ф-1.

Ручная осколочная граната РГД-5 (рис. 48, а). Граната применяется в основном в наступательном бою. Она состоит из корпуса, разрывного заряда и запала.

Ручная осколочная граната Ф-1 (рис. 48, б). Ручная осколочная граната Ф-1 применяется преимущественно в оборонительном бою. Она состоит из корпуса, разрывного заряда и запала.

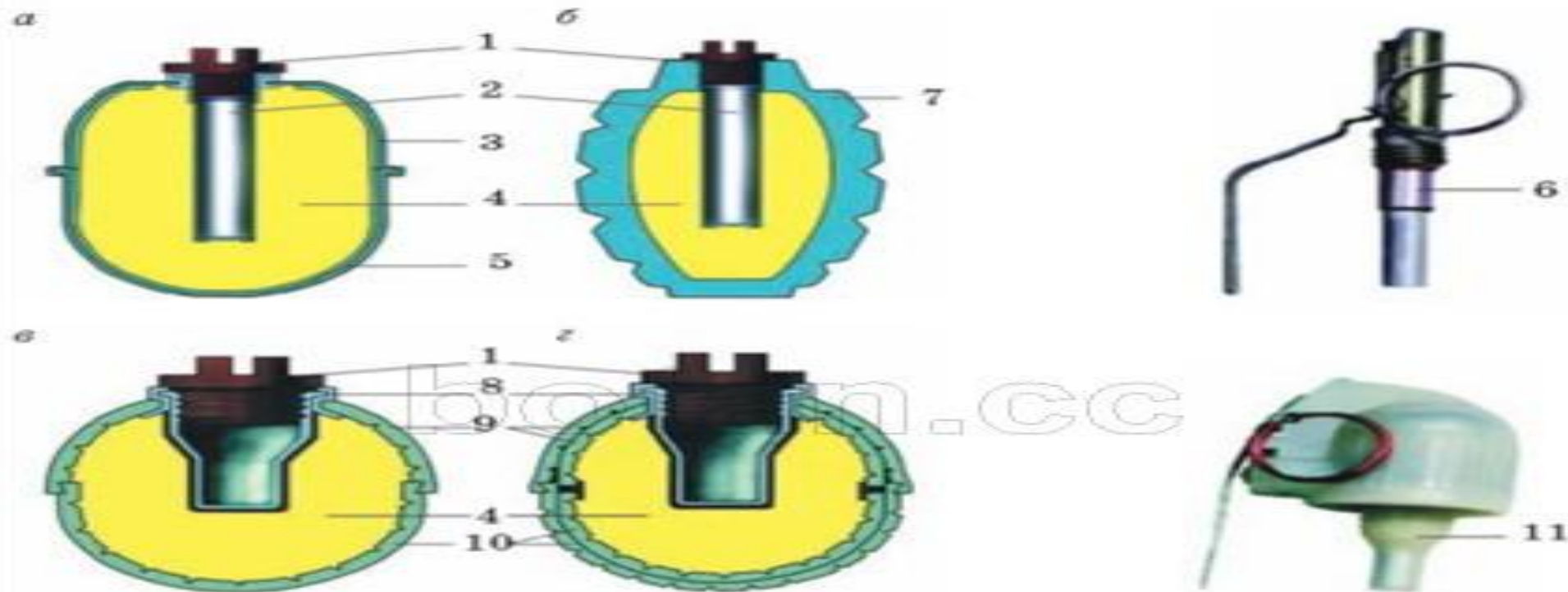


Рис. 48. Устройство ручных осколочных гранат:

а — РГД-5, б — Ф-1, в — РГН, г — РГО;

1 — пробка пластмассовая защитная; 2 — трубка для запала с манжетой;

3 — колпак с вкладышем; 4 — разрывной заряд; 5 — поддон с

вкладышем; 6 — запал УЗРГМ; 7 — корпус чугунный; 8 — стакан

с манжетой; 9 — верхние полусферы; 10 — нижние полусферы;

11 — запал УДЗ

БОЕВЫЕ СВОЙСТВА ГРАНАТ ХАРАКТЕРИЗУЮТСЯ ДАННЫМИ, ПРИВЕДЁННЫМИ В ТАБЛИЦЕ.

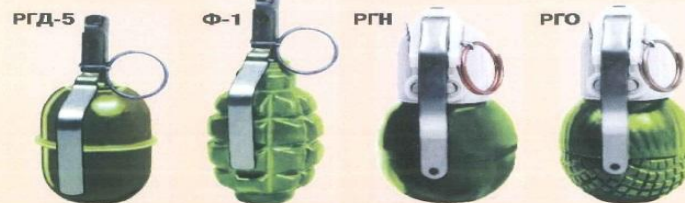
Характеристики	Гранаты			
	оборонительные		наступательные	
	Ф-1	РГО	РГД-5	РГН
Вес снаряжённой гранаты, г	600	530	310	310
Радиус разлёта осколков	200 м.	150 м.	25 м.	24 м.
Средняя дальность броска	20—40 м.	20—40 м.	30—45 м.	30—45 м.
Тип запала гранаты	Дистанционный	Ударнодистанционный	Дистанционный	Ударнодистанционный
Время горения замедлителя запала, с	3,2—4,2	3,3—4,3	3,2—4,2	3,3—4,3

РУЧНЫЕ ОСКОЛОЧНЫЕ ГРАНАТЫ

Ручные осколочные гранаты предназначены для поражения осколками живой силы противника в ближнем бою (на открытой местности, в окопах или ходах сообщения, в населенном пункте, в лесу или горах). В зависимости от дальности разлета осколков гранаты делятся на наступательные (РГД-5, РГН) и оборонительные (Ф-1, РГО). Оборонительные гранаты метаются только из-за укрытий.

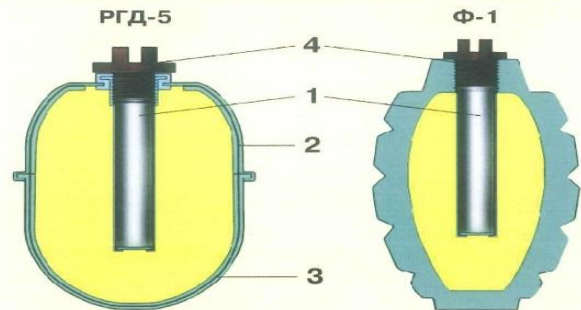
Категорически запрещается:

- разбирать боевые гранаты и устранять неисправности;
- носить гранаты без сумки и вместе с запалами;
- трогать неразорвавшиеся гранаты.



ОСНОВНЫЕ БОЕВЫЕ СВОЙСТВА РУЧНЫХ ОСКОЛОЧНЫХ ГРАНАТ

	РГД-5	Ф-1	РГН	РГО
Тип гранаты	Наступательная	Оборонительная	Наступательная	Оборонительная
Вес гранаты, г	310	600	310	530
Тип запала	УЗРГМ (дистанционный)	УЗРГМ (дистанционный)	УДЗ (ударно-дистанционный)	УДЗ (ударно-дистанционный)
Время горения замедлителя запала, сек.	3,2 - 4,2	3,2 - 4,2	3,3 - 4,3	3,3 - 4,3
Радиус разлета убойных осколков, м	25	200	24	150
Радиус зоны эффективного поражения живой силы, м	5	7	8	12
Средняя дальность броска, м	30 - 45	20 - 40	30 - 45	20 - 40



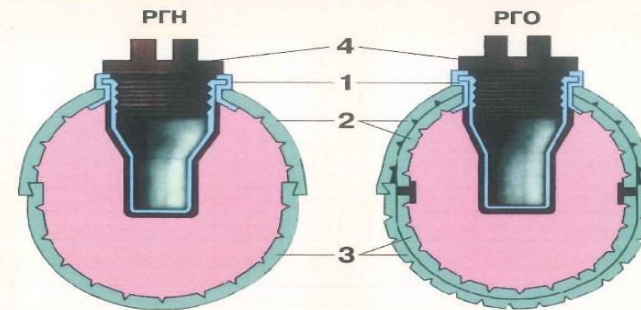
ОСНОВНЫЕ ЧАСТИ:

- корпус
- запал
- разрывной заряд

Корпус стальной.

- 1 - трубка для запала с манжетой
- 2 - колпак с вкладышем
- 3 - поддон с вкладышем
- 4 - пробка пластмассовая защитная

Корпус чугунный с продольными и поперечными бороздами и нарезным отверстием для запала.



ОСНОВНЫЕ ЧАСТИ:

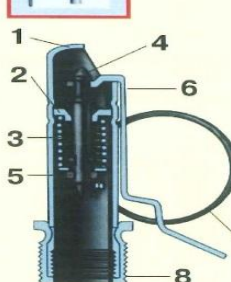
- корпус
- запал
- разрывной заряд

Корпус из алюминиевого сплава.

- 1 - стакан с манжетой
- 2 - верхняя полусфера
- 3 - нижняя полусфера
- 4 - пробка пластмассовая защитная

Корпус стальной.

УНИФИЦИРОВАННЫЙ ЗАПАЛ РУЧНОЙ ГРАНАТЫ МОДЕРНИЗИРОВАННЫЙ УЗРГМ

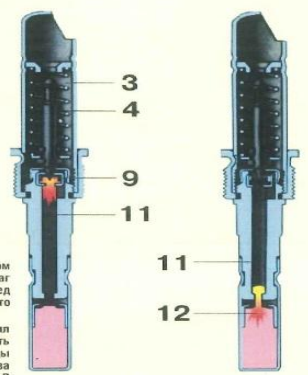


Запал состоит из:
 - ударного механизма;
 - собственно запала.

Ударный механизм имеет:
 - трубку ударного механизма (1);
 - направляющую шайбу (2);
 - боевую пружину (3);
 - ударник (4);
 - шайбу ударника (5);
 - спусковой рычаг (6);
 - предохранительную чеку с кольцом (7);
 - соединительную втулку (8).

Собственно запал имеет:
 - капсюль-воспламенитель (9);
 - втулку замедлителя (10);
 - замедлитель (11);
 - капсюль-детонатор (12).

Чека выдернута, граната брошена, ударник наколот капсюль-воспламенитель.

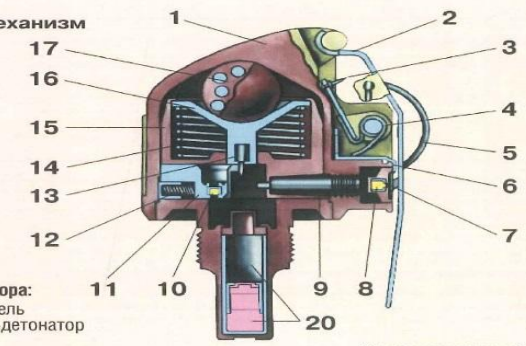


Пороховой состав замедлителя прогорел, срабатывает капсюль-детонатор.

В служебном обращении ударник постоянно находится во взведенном состоянии и удерживается вилкой спускового рычага. Спусковой рычаг соединен с трубкой ударного механизма предохранительной чекой. Перед метанием гранаты выворачивается пластмассовая пробка и на ее место вворачивается запал. При метании гранату берут в руку так, чтобы спусковой рычаг был прижат пальцами к корпусу гранаты. Продолжая плотно прижимать спусковой рычаг, свободной рукой сжимаются (выпрямляются) концы предохранительной чеки, которая выдергивается из запала пальцем за кольцо. После выдергивания чеки положение частей запала не меняется. В момент броска гранаты спусковой рычаг отделяется и освобождает ударник. Ударник под действием боевой пружины накаливает капсюль-воспламенитель. Луч огня от капсюля воспламеняет замедлитель и, пройдя его, передается капсюлю-детонатору. Взрыв капсюля-детонатора инициирует подрыв разрывного заряда. Взрыв разрывного заряда дробит корпус гранаты на осколки.

ОБЩЕЕ УСТРОЙСТВО

- 1 - корпус
- Накольно-предохранительный механизм**
- 2 - спусковой рычаг
- 3 - ударник с жалом
- 4 - боевая пружина
- 5 - кольцо с чекой
- 6 - планка
- 7 - заглушка
- 8 - капсюль-воспламенитель
- Механизм дальнего взведения**
- 9 - пороховые предохранители
- 10 - капсюль-воспламенитель
- 11 - движок механизма дальнего взведения
- 12 - пружина
- Датчик цели**
- 13 - жало ударника цели
- 14 - пружина
- 15 - гильза датчика цели
- 16 - втулка датчика цели
- 17 - груз инерционного механизма
- Механизм самоликвидатора:**
- 18 - замедлитель
- 19 - капсюль-детонатор
- Детонационный узел**
- 20 - капсюль-детонатор



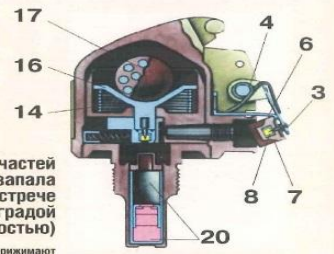
Положение частей и механизмов запала в служебном обращении

В исходном положении ударник с жалом (3) и заглушка с капсюлем-воспламенителем (7) удерживаются спусковым рычагом. Спусковой рычаг соединен с корпусом запала предохранительной чекой. Движок (11) с капсюлем-воспламенителем (10) смещен относительно жала (13) и удерживается стопорами пороховых предохранителей (9), его пружина (12) находится в сжатом состоянии. Втулка (16) под воздействием пружины (14) поджимает груз (17).

УДАРНО-ДИСТАНЦИОННЫЙ ЗАПАЛ УДЗ



Взаимодействие частей и механизмов запала при броске и встрече гранаты с преградой (поверхностью)



При подготовке гранаты к броску спусковой рычаг плотно прижимают пальцами к корпусу гранаты, пальцами свободной руки выпрямляют концы предохранительной чеки, затем выдергивают ее за кольцо, при этом положение частей запала не меняется. В момент броска гранаты спусковой рычаг отделяется и освобождает ударник с жалом (3) и планку (6). Заглушка (7) с капсюлем-воспламенителем выходит из гнезда корпуса запала. Ударник под действием боевой пружины (4) накаливает жалом капсюль-воспламенитель (8). Луч огня воспламеняет пороховые запоросы предохранителей (9) и пиротехнический состав замедлителя самоликвидатора (18). Через 1 - 1,5 сек. выгорает пороховый состав предохранителей и их стопоры под воздействием пружины выходят из зацепления с движком (11). Движок под воздействием пружины (12) становится в боевое положение. Механизм дальнего взведения исключает подрыв гранаты при случайном ее падении из рук. При встрече с преградой (поверхностью) груз (17), смещается по направлению составляющей инерционной силы, воздействует на втулку (16). Втулка, преодолевая сопротивление пружины (14), смещает жало, которое накаливает капсюль-воспламенитель (10). Луч огня передается капсюлю-детонатору (20), который вызывает подрыв разрывного заряда. В случае отказа запала в инерционном действии через 3,3 - 4,3 сек. выгорает состав замедлителя, воспламеняется капсюль-детонатор (19) самоликвидатора, вызывая подрыв детонационного узла.

ЗАНЯТИЕ 5 «Положение частей и механизмов гранат до броска. Подготовка ручных гранат к броску, работа их частей и механизмов после броска. Требования безопасности при обращении с ручными гранатами.»

Перед метанием гранаты выворачивается пластмассовая пробка и на ее место вворачивается запал.

При метании гранату берут в руку так, чтобы спусковой рычаг был прижат пальцами к корпусу гранаты. Продолжая плотно прижимать спусковой рычаг, свободной рукой сжимают (выпрямляют) концы предохранительной чеки, которая выдергивается из запала пальцем за кольцо. После выдергивания чеки положение частей запала не меняется. В момент броска гранаты спусковой рычаг отделяется и освобождает ударник. Ударник под действием боевой пружины накалывает капсуль-воспламенитель. Огонь от капсуля воспламеняет замедлитель и, пройдя его, передается капсулю-детонатору. Взрыв капсуля-детонатора инициирует подрыв разрывного заряда. Взрыв разрывного заряда дробит корпус гранаты на осколки.

МЕТАНИЕ РУЧНОЙ ОСКОЛОЧНОЙ ГРАНАТЫ.

Метание гранаты выполняется из различных положений: стоя, с колена, лёжа, а также в движении из БМП (БТР) и в пешем порядке (только наступательных)



Рис. 56. Заряжание ручной осколочной гранаты:
а — вывинчивание пробки; б — доставание запала;
в — ввинчивание запала



Рис. 57. Действия перед метанием ручной осколочной гранаты:
а — прижатие спусковой скобы к корпусу гранаты;
б — выпрямление концов предохранительной чеки;
в — выдёргивание предохранительной чеки

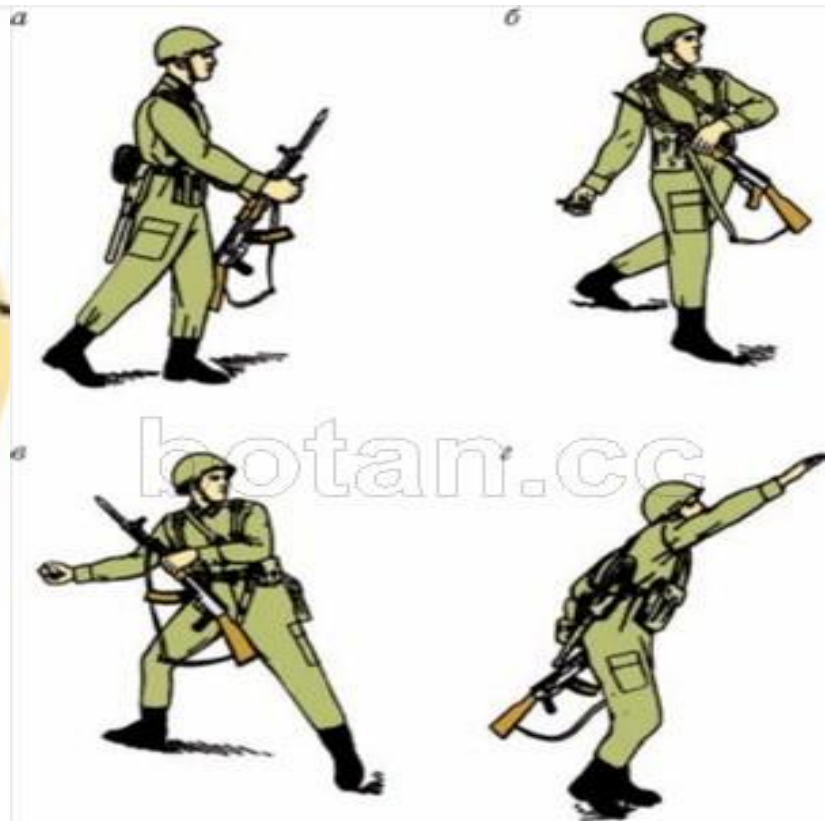


Рис. 58. Метание гранаты в движении:
а, б, в, г — последовательность действий

ТРЕБОВАНИЯ БЕЗОПАСНОСТИ ПРИ ОБРАЩЕНИИ С ГРАНАТАМИ.

Ручные гранаты переносятся в гранатных сумках, запалы помещаются отдельно от гранат, при этом каждый запал должен быть завернут в бумагу или чистую ветошь. Перед укладкой в гранатную сумку и перед заряданием гранаты и запалы осматриваются. При осмотре необходимо обращать внимание на то, чтобы корпус гранаты не имел глубоких вмятин, трубка для запала не была засоренной и не имела сквозных повреждений, запал был чистым и не имел помятостей, концы предохранительной чеки были разведены и не имели трещин на изгибах. Запалы с трещинами или с зеленым налетом к применению непригодны. Следует оберегать гранаты и запалы от сильных толчков, ударов, огня, грязи и сырости. Если они были загрязнены или подмочены, при первой возможности гранаты нужно тщательно обтереть и просушить на солнце или в теплом помещении, но не около огня. Просушивать гранаты обязательно под наблюдением. Заряжать гранату (вставлять запал) разрешается только перед ее метанием. Разбирать боевые гранаты и устранять в них неисправности, переносить гранаты вне сумок (подвешенными за кольцо предохранительной чеки), а также трогать неразорвавшиеся гранаты **ЗАПРЕЩАЕТСЯ**

УСТАВЫ ВООРУЖЕННЫХ СИЛ РЕСПУБЛИКИ БЕЛАРУСЬ

Занятие 3 «**Суточный наряд роты. Назначение, состав, вооружение суточного наряда.**

Обязанности дневального по роте.»

Суточный наряд предназначен для поддержания внутреннего порядка, охраны личного состава, вооружения, военной техники и боеприпасов, помещений и имущества воинской части (подразделения). В суточный наряд роты назначаются:

- дежурный по роте;
- дневальные по роте.

Дежурный по роте и дневальные вооружаются **штыками-ножами в ножнах.**

Дежурный по роте назначается из сержантов и, как исключение, из числа наиболее подготовленных солдат. Он отвечает за поддержание внутреннего порядка в роте и точное выполнение распорядка дня, за сохранность оружия, ящиков с боеприпасами, имущества роты, личных вещей солдат и сержантов и за правильное несение службы дневальными.

Дневальный по роте назначается из солдат. Он отвечает за сохранность находящихся под его охраной оружия, шкафов с пистолетами, ящиков с боеприпасами, имущества роты и личных вещей солдат и сержантов.

ДНЕВАЛЬНЫЙ ПО РОТЕ ОБЯЗАН:

- никуда не отлучаться из помещения роты без разрешения дежурного по роте; постоянно наблюдать за комнатой для хранения оружия;
- не пропускать в помещение посторонних лиц, а также не допускать выноса из казармы оружия, боеприпасов, имущества и вещей без разрешения дежурного по роте;
- немедленно докладывать дежурному по роте обо всех происшествиях в роте, о нарушении установленных уставами правил взаимоотношений между солдатами или сержантами роты, о замеченных неисправностях и нарушениях требований пожарной безопасности, принимать меры к их устранению;
- будить личный состав при общем подъёме, а также ночью в случае тревоги или пожара;
- своевременно подавать команды согласно распорядку дня;
- следить за чистотой и порядком в помещениях и требовать их соблюдения от военнослужащих;
- не позволять военнослужащим в холодное время, особенно ночью, выходить из помещения не одетыми;
- следить за тем, чтобы военнослужащие курили, чистили обувь и одежду только в отведённых для этого помещениях или местах;
- по прибытии в роту прямых начальников от командира роты и выше и дежурного по воинской части подавать команду «Смирно»; по прибытии в роту других офицеров роты, а также старшины роты и военнослужащих не своей роты вызывать дежурного. Например: «Дежурный по роте, на выход».

Защита Отечества.

Занятие 10. Законы Республики Беларусь «О воинской обязанности и военной службе» и «О статусе военнослужащих». Порядок прохождения военной службы. Социальные гарантии, предоставляемые военнослужащим, проходящим службу по призыву.

ЗАЩИТА РЕСПУБЛИКИ БЕЛАРУСЬ – ОБЯЗАННОСТЬ И СВЯЩЕННЫЙ ДОЛГ ГРАЖДАНИНА РЕСПУБЛИКИ БЕЛАРУСЬ

Делая ставку на дипломатию, мы тем не менее не можем исключить любого поворота событий. Обострение международной обстановки выдвигает на первый план вопросы внешней и внутренней безопасности нашего миролюбивого государства. Наиболее весомым аргументом, способным охладить горячие головы, является белорусская армия.

Закон республики Беларусь «О воинской обязанности и воинской службе». Закон устанавливает основы исполнения гражданами Республики Беларусь воинской обязанности путём прохождения воинской службы, а также основания и условия освобождения от воинской службы.

Воинская обязанность — конституционный долг граждан по защите Республики Беларусь. Воинская обязанность включает: воинский учёт, обязательную подготовку к военной службе, призыв на военную службу, прохождение военной службы по призыву, призыв на службу в резерве и прохождение службы в резерве, состояние в запасе, призыв на военные и специальные сборы и их прохождение.

Воинскую обязанность исполняют граждане мужского пола, годные по состоянию здоровья и физическому развитию к её исполнению, независимо от происхождения, социального и имущественного положения, расовой и национальной принадлежности, образования, языка, отношения к религии, рода и характера занятий, политических и иных убеждений (статья 4).

Воинская служба — особый вид государственной службы, включающий прохождение военной службы или службы в резерве Вооружённых Сил Республики Беларусь, военных или специальных сборов в период состояния в запасе Вооружённых Сил или других воинских формирований Республики Беларусь.

Военная служба — основной вид воинской службы, заключающийся в непосредственном исполнении гражданами воинской обязанности в составе Вооружённых Сил или других воинских формирований.

Служба в резерве — вид воинской службы, заключающийся в обязательном исполнении гражданами, подлежащими призыву на срочную военную службу, воинской обязанности путём прохождения службы в воинских частях или иных организациях Министерства обороны Республики Беларусь на занятиях и учебных сборах без прекращения трудовой деятельности.

Срок службы в резерве устанавливается: для граждан, не имеющих высшего образования, — три учебных года; для граждан, имеющих высшее образование, — два учебных года.

Допризывник — гражданин мужского пола, проходящий подготовку к военной службе до приписки к призывному участку.

Призывник — гражданин мужского пола, приписанный к призывному участку.

Военнослужащий — гражданин, проходящий военную службу в Вооружённых Силах или других воинских формированиях.

Резервист — гражданин, проходящий службу в резерве.

Военнообязанный — гражданин, состоящий в запасе Вооружённых Сил или других воинских формирований.

Закон определяет порядок воинского учёта призывников и военнообязанных, подготовки граждан к военной службе, призыва на военную службу, службу в резерве.

Военнослужащие и резервисты, впервые призванные на военную службу, службу в резерве, приносят Военную присягу. Законом установлено содержание Военной присяги.

Законом определён порядок прохождения военной службы, службы в резерве, а также

ЗАКОН РБ О СТАТУСЕ ВОЕННОСЛУЖАЩИХ

Статья 1. Основы статуса военнослужащих

Статус военнослужащих – совокупность прав, свобод, обязанностей и ответственности военнослужащих, установленных Конституцией Республики Беларусь, настоящим Законом и иными законодательными актами Республики Беларусь (далее – законодательные акты), в том числе международными договорами Республики Беларусь (далее – международные договоры).

Содержание и объем прав, свобод, обязанностей и ответственности военнослужащих зависят от того, находятся они или не находятся при исполнении обязанностей военной службы.

Военнослужащие находятся при исполнении обязанностей военной службы во время:

исполнения возложенных на них обязанностей в расположении воинских частей, военных учебных заведений, органов военного управления и организаций Вооруженных Сил Республики Беларусь, других войск и воинских формирований Республики Беларусь (далее, если не указано иное, – воинская часть) или вне их, если это вызвано служебной необходимостью;

участия в боевых действиях, учениях;

несения боевого дежурства, боевой службы;

нахождения в суточном или гарнизонном нарядах;

нахождения на сборах, в служебных командировках или на лечении;

следования к месту службы, лечения и обратно;

нахождения в плену (кроме случаев добровольной сдачи в плен), положении заложника или интернированного;

отсутствия без вести – до признания военнослужащего безвестно отсутствующим или объявления умершим в порядке, установленном законодательством Республики Беларусь (далее – законодательство);

оказания помощи сотрудникам правоохранительных органов в обеспечении законности и правопорядка;

защиты жизни, здоровья, чести и достоинства граждан;

Военнослужащий не признается погибшим (умершим), получившим увечье (ранение, травму, контузию) или заболевание при исполнении обязанностей военной службы, если это явилось следствием:

самовольного нахождения вне расположения воинской части или установленного за ее пределами места службы, за исключением случаев, предусмотренных абзацами десятым–двенадцатым части третьей настоящей статьи;

добровольного приведения себя в состояние алкогольного опьянения либо в состояние, вызванное потреблением наркотических средств, психотропных веществ, их аналогов, токсических или других одурманивающих веществ;

совершения правонарушения, предусмотренного Уголовным кодексом Республики Беларусь или Кодексом Республики Беларусь об административных правонарушениях;

самоубийства или попытки самоубийства, если указанные действия не были вызваны болезненным состоянием или доведением до самоубийства.

СТАТУС ВОЕННОСЛУЖАЩЕГО ПРИОБРЕТАЕТСЯ ГРАЖДАНАМИ РЕСПУБЛИКИ БЕЛАРУСЬ (ДАЛЕЕ – ГРАЖДАНЕ) СО ДНЯ НАЧАЛА СОСТОЯНИЯ НА ВОЕННОЙ СЛУЖБЕ И УТРАЧИВАЕТСЯ СО ДНЯ, СЛЕДУЮЩЕГО ЗА ДНЕМ ОКОНЧАНИЯ СОСТОЯНИЯ НА ВОЕННОЙ СЛУЖБЕ.

Военнослужащие обладают правами и свободами, которые установлены законодательством для иных граждан, с ограничениями, обусловленными особенностями военной службы и предусмотренными настоящим Законом, иными законодательными актами. Особенности военной службы заключаются в возложении на военнослужащих обязанностей по подготовке к вооруженной защите и по вооруженной защите Республики Беларусь, которые связаны с необходимостью беспрекословного выполнения поставленных задач в любых условиях, в том числе с повышенным риском для жизни и здоровья. Ограничение военнослужащих в правах и свободах компенсируется предоставлением им государством дополнительных социальных льгот, прав и гарантий.

Военнослужащим (за исключением военнослужащих, проходящих военную службу по призыву) запрещено получать от иностранных государств документы, предоставляющие права на льготы и

Форма (образец), порядок учета, выдачи, использования и хранения военных билетов солдат и сержантов утверждаются Министерством обороны Республики Беларусь, а форма (образец), порядок учета, выдачи, использования и хранения служебных удостоверений (удостоверений) иных категорий военнослужащих – государственными органами, в которых предусмотрена военная служба, если иное не установлено законодательными актами.

Военнослужащие имеют право на применение физической силы, специальных средств, хранение, ношение, использование и применение оружия, боевой и специальной техники в случаях и порядке, установленных законодательными актами.

Военнослужащие имеют право на обоснованный профессиональный риск.

Особенности статуса военнослужащих, избранных в государственные органы, прикомандированных к государственным органам и иным организациям, проходящих военную службу за пределами Республики Беларусь, военную службу по мобилизации, определяются законодательными актами, в том числе международными договорами.

Статья 2. Граждане, имеющие статус военнослужащих

Статус военнослужащих имеют:

военнослужащие, проходящие военную службу по контракту, в том числе обучающиеся в военных учебных заведениях;

военнослужащие, проходящие военную службу по призыву;

граждане, проходящие службу в резерве (далее – резервисты), – при нахождении на занятиях или учебных сборах, определенных программами подготовки резервистов;

военнообязанные – при нахождении на военных или специальных сборах.

Офицеры, проходящие военную службу по призыву, по своему правовому положению приравниваются к офицерам, проходящим военную службу по контракту, если иное не установлено законодательством.

Статья 3. Граждане, на которых распространяются отдельные социальные льготы, права и гарантии, предусмотренные законодательными актами для военнослужащих

Отдельные социальные льготы, права и гарантии, предусмотренные законодательными актами для военнослужащих, в порядке и на условиях, определяемых законодательством, распространяются на:

граждан, уволенных с военной службы;

членов семей военнослужащих;

членов семей граждан, уволенных с военной службы, в том числе после смерти этих граждан;

членов семей военнослужащих, погибших (умерших), пропавших без вести или ставших инвалидами при исполнении обязанностей военной службы, а также членов семей граждан, умерших после увольнения с военной службы вследствие ранения (контузии), травмы или увечья, полученных при защите Республики Беларусь или при исполнении иных обязанностей военной службы, либо заболевания, полученного при исполнении обязанностей военной службы (вследствие военной травмы);

инвалидов Великой Отечественной войны и инвалидов боевых действий на территории других государств, постоянно проживающих на территории Республики Беларусь;

граждан, обучающихся в суворовских училищах (далее – суворовцы), воспитанников воинских частей.

К членам семей военнослужащих, граждан, уволенных с военной службы, на которых распространяются отдельные социальные льготы, права и гарантии, предусмотренные законодательными актами для военнослужащих, если иное не установлено другими законодательными актами, относятся:

супруга (супруг);

несовершеннолетние дети;

дети старше 18 лет, ставшие инвалидами до достижения ими возраста 18 лет;

дети в возрасте до 23 лет, обучающиеся в учреждениях образования в очной форме получения образования;

иные лица, находящиеся на иждивении военнослужащих.

Статья 4. Правовая и социальная защита военнослужащих, граждан, уволенных с военной службы, и членов их семей

Военнослужащим устанавливается единая система мер правовой и социальной защиты, в том числе денежного, материального и иных видов обеспечения, в соответствии с занимаемыми воинскими должностями (далее – должности), воинскими званиями, квалификацией, продолжительностью и условиями военной службы.

Правовая защита военнослужащих, граждан, уволенных с военной службы, и членов их семей является функцией государства и предусматривает закрепление в законодательных актах прав и свобод, обязанностей и ответственности, социальных льгот и гарантий указанным лицам, а также правового механизма их реализации.

Социальная защита военнослужащих, граждан, уволенных с военной службы, и членов их семей является функцией государства и осуществляется посредством практической реализации закрепленных в законодательных актах их прав и свобод, обязанностей и ответственности (в том числе предоставления им социальных льгот и гарантий органами военного управления и иными государственными органами), а также других мер, направленных на обеспечение благоприятных условий их жизни и деятельности, соответствующих особому характеру военной службы.

Реализация мер правовой и социальной защиты военнослужащих, граждан, уволенных с военной службы, и членов их семей возлагается на республиканские органы государственного управления, иные государственные органы и другие организации в пределах их полномочий, а также является обязанностью командиров (начальников).

Военнослужащие, граждане, уволенные с военной службы, и члены их семей, имеющие право на социальные льготы, права и гарантии в соответствии с настоящим Законом, вправе пользоваться также

Военнослужащим возмещается вред, причиненный:

- их жизни и здоровью при исполнении обязанностей военной службы;**
- незаконными действиями (бездействием) должностных лиц государственных органов и иных организаций, в том числе в случае незаконных привлечения к уголовной ответственности, заключения под стражу, ареста в дисциплинарном порядке, отстранения от должности, снижения в должности, воинском звании, перемещения по военной службе, привлечения к материальной и иным видам ответственности;**
- повреждением, уничтожением или утратой их личного имущества или имущества их членов семьи либо иных лиц, которых военнослужащий обоснованно признает своими близкими (далее, если не определено иное, – близкие), в связи с исполнением обязанностей военной службы.**

В случаях, указанных в абзаце третьем части шестой настоящей статьи, восстанавливаются служебные, пенсионные, жилищные и другие личные имущественные и неимущественные права военнослужащих. Военнослужащие женского пола пользуются социальными правами и гарантиями, связанными с охраной материнства и детства, установленными законодательством о прохождении военной службы. Социальные права и гарантии, связанные с охраной материнства и детства, установленные для женщин-матерей, распространяются на отцов-военнослужащих, воспитывающих детей без матери (в связи с ее смертью, лишением родительских прав, длительным – более месяца пребыванием в организации здравоохранения и другим причинам), а также в случаях, когда мать не может осуществлять уход за ребенком в связи с инвалидностью I группы либо болезнью, препятствующей осуществлению ею ухода за ребенком, подтвержденной медицинским заключением в порядке, установленном законодательством. Члены семей военнослужащих, погибших при исполнении обязанностей военной службы, при равной производительности труда и квалификации пользуются правом преимущественного оставления на работе при сокращении численности или штата работников, а также правом на первоочередное направление их органами государственной службы занятости населения на профессиональную подготовку, переподготовку и повышение квалификации.

Женам (мужьям) военнослужащих выплачивается выходное пособие в размере двухмесячного среднего заработка при увольнении их с работы в связи с переводом мужа (жены) на военную службу в другую местность.

Работающим женам (мужьям) военнослужащих трудовой отпуск по их желанию предоставляется одновременно с отпуском их мужей (жен) и может предоставляться кратковременный отпуск без сохранения заработной платы с учетом продолжительности отпуска мужа (жены).

На органы государственной службы занятости населения возлагается трудоустройство не позднее двухмесячного срока со дня обращения жен, мужа которых призваны на срочную военную службу. В случае невозможности трудоустройства им выплачивается пособие по безработице в порядке, установленном законодательством.

Детям военнослужащих, а также детям супругов военнослужащих гарантируется предоставление мест в учреждениях образования для получения дошкольного образования в течение трех месяцев со дня подачи заявления.

С гражданами, проходившими срочную военную службу, уволенными с военной службы и направленными на работу в счет брони для предоставления первого рабочего места, запрещается необоснованный отказ в заключении трудового договора.

Призыву на срочную военную службу, службу в резерве подлежат граждане мужского пола в возрасте **от 18 до 27 лет в сроки, установленные Указом Президента Республики Беларусь.**

Призыв граждан на срочную военную службу, службу в резерве проводит призывная комиссия в следующем составе:

- председатель комиссии — заместитель руководителя местного исполнительного и распорядительного органа;**
- члены комиссии — военный комиссар района (города), заместитель начальника управления (отдела) внутренних дел местного исполнительного и распорядительного органа, руководитель (заместитель руководителя) местного органа управления здравоохранения, врач, руководящий работой врачей-**

От призыва на военную службу, службу в резерве освобождаются граждане:

- признанные по состоянию здоровья негодными к военной службе при условии исключения из воинского учёта;
- не имеющие родителей, а также граждане, отцы, матери, родные братья, сёстры которых погибли или умерли либо стали инвалидами I или II группы в результате увечья, заболевания, полученных при исполнении обязанностей военной службы;
- прошедшие военную службу или иным образом исполнившие воинскую обязанность в другом государстве.

Призыву на военную службу, службу в резерве не подлежат граждане:

- отбывшие наказание в виде лишения свободы в исправительных учреждениях;
- отбывающие наказание в виде лишения свободы, общественных или исправительных работ, ограничения свободы или ареста;
- имеющие судимость;
- в отношении которых судом применены принудительные меры медицинского характера, — в течение срока применения этих мер;
- в отношении которых осуществляется уголовное преследование или уголовное дело передано прокурору для направления в суд либо осуществляется судебное производство.

Отсрочка от призыва на срочную военную службу, службу в резерве предоставляется гражданам:

по состоянию здоровья;

для продолжения образования;

по семейному положению;

для получения военно-технических специальностей;

в связи с осуществлением депутатских полномочий;

на основании указов Президента Республики Беларусь.

ОГНЕВАЯ ПОДГОТОВКА

Занятие 6. Требования безопасности при проведении стрельб.
Выполнение упражнения №4 стрельб из малокалиберной винтовки.

ТРЕБОВАНИЯ БЕЗОПАСНОСТИ ПРИ СТРЕЛЬБЕ ИЗ СТРЕЛКОВОГО ОРУЖИЯ

Безопасность при стрельбе обеспечивается высокой дисциплинированностью всех военнослужащих.

На каждом объекте, на котором проводятся стрельбы, с учетом его особенностей и местных условий разрабатывается инструкция по требованиям безопасности, которую должен знать личный состав стреляющих и обеспечивающих стрельбу подразделений.

Командир подразделения, прибыв на объект огневой подготовки, должен организовать изучение установленных требований безопасности с личным составом.

Каждый военнослужащий обязан точно выполнять установленный порядок организации и проведения стрельб, а также соблюдать требования

Важно: *личный состав, не усвоивший требования безопасности, к стрельбе и обслуживанию стрельбы не допускается.*

Передвижения на объекте стрельбы разрешают только по дорогам и в районах, которые указаны старшим руководителем стрельбы.

Запрещается:

начинать стрельбу при отсутствии на командном пункте руководителя стрельбы, связи со штабом батальона и постами оцепления;

заходить на участки стрельбища, где есть неразорвавшиеся боевые гранаты, снаряды, мины, бомбы, взрыватели и другие взрывоопасные предметы. Эти участки должны быть обозначены указателями и знаками с соответствующими предупредительными надписями;

трогать неразорвавшиеся боевые гранаты, снаряды, мины, бомбы, взрыватели и другие взрывоопасные предметы и средства имитации. О каждом неразорвавшемся снаряде, имитационном заряде докладывать старшему руководителю стрельбы и начальнику полигона, установленным порядком;

направлять оружие на людей, в сторону и в тыл стрельбища независимо от того, заряжено оно или нет;

оставлять заряженное оружие или передавать его другим лицам

Запрещается вести огонь:

из неисправного оружия и неисправными боеприпасами;

до выхода на рубеж открытия огня;

за пределы опасных направлений или по укрытию, на котором поднят красный флаг (фонарь);

после сигнала «Отбой» (**команды «Прекратить огонь»**) и после поднятия белого флага (фонаря) на укрытии (блиндаже), командном пункте.

Ведение огня немедленно прекращается в случаях:

появления людей, транспорта или животных на мишенном поле, низколетящих самолетов, вертолетов над районом стрельбы;

падения снарядов, гранат за пределы безопасной зоны или вблизи блиндажа, занятого людьми;

поднятия белого флага (фонаря) на командном пункте или блиндаже;

получения сигнала с поста оцепления об опасности продолжения стрельбы;

возникновения пожара на мишенном поле от стрельбы;

потери ориентировки или связи стреляющими, плохой видимости;

Заряжать оружие разрешается только после сигнала «Огонь» на огневом рубеже или по прохождении рубежа открытия огня.