

УЧАСТКОВЫЕ СТАНЦИИ



Назначение участковых станций

- Участковые станции ограничивают участок обращения локомотивов, который определяется временем непрерывной работы локомотивных бригад и запасом топлива. Основной операцией участковых станций изначально была смена локомотивов и локомотивных бригад.
- В настоящее время основная работа участковых станций — обработка транзитных поездов: техническое обслуживание, коммерческий осмотр, смена локомотивов, смена локомотивных бригад, отцепочный и безотцепочный ремонт вагонов, техническое обслуживание локомотивов. На участковых станциях выполняется также расформирование и формирование сборных и участковых поездов, пассажирские и грузовые операции, обслуживание подъездных путей.

- Пассажирские операции на участковых станциях выполняются в большем объеме, чем на промежуточных станциях. На участковых станциях транзитные поезда, имеющие остановку, принимаются на главные или приемо-отправочные пути для пассажирских поездов. Выполняется посадка и высадка пассажиров, погрузка и выгрузка багажа и почты, технический осмотр составов, в случае необходимости безотцепочный ремонт вагонов. Скорые поезда пропускаются по главным путям без остановки.
- Грузовая работа участковой станции заключается в погрузке и выгрузке вагонов в грузовом районе, обслуживании подъездных путей, взвешивании вагонов, сортировке мелких отправок, на некоторых станциях выполняется подготовка вагонов под погрузку (очистка, промывка вагонов), снабжение водой вагонов с живностью и др. операции.

Размещение участковых станций на сети

- Существующие участковые станции, как указывалось ранее, размещаются на расстоянии 100—130 км, внедрение тепловозной тяги и электрификация железных дорог позволили организовать движение без смены локомотива на больших расстояниях.
- В настоящее время протяженность участков обращения достигает 600—1000 км для электровозов и 500—800 км для тепловозов. В дальнейшем предусматривается увеличение протяженности участков обращения локомотивов до 1500 км и более.

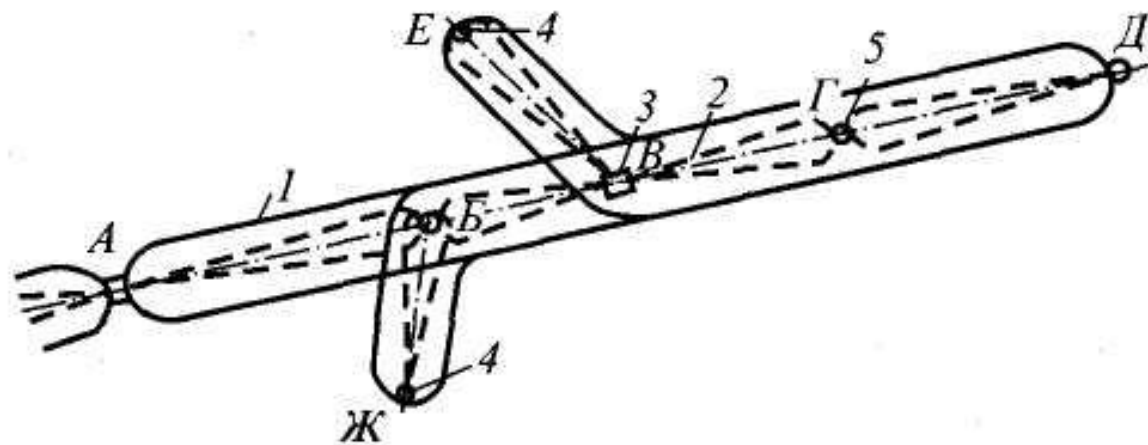


Рис. 4.1. Схема размещения участковых станций на участках обращения локомотивов и локомотивных бригад:

1 — участки обращения локомотивов основного потока транзитных поездов; 2 — участки работы локомотивных бригад; 3 — основное депо; 4 — пункт оборота электровозов (тепловозов); 5 — станции смены локомотивных бригад

Классификация участковых станций

- В процессе развития железнодорожного транспорта образовались различные виды участковых станций: различающиеся родом тяги, характером работы, размером устройств, расположением основных элементов.
1. В зависимости от рода тяги участковые станции бывают: для *электрической, тепловозной и смешанной тяги*.
 2. В зависимости от схемы тягового обслуживания различают участковые станции:
 - со сменой локомотивных бригад;
 - со сменой локомотивных бригад и локомотивов, которые могут быть:
 - станции с эксплуатационно-ремонтным депо (основное депо)
 - с эксплуатационными депо (оборотное депо)

Основные устройства и их расположение на станции

- Основные устройства станции: приемо-отправочные парки, пассажирские и грузовые устройства, локомотивное и вагонное хозяйство должны на станции располагаться таким образом, чтобы обеспечивалась потребная пропускная способность, безопасность поездного и маневрового движения, удобное обслуживание пассажиров, отправителей и получателей грузов, наименьшие пробеги по станции подвижного состава, возможность дальнейшего развития станции.

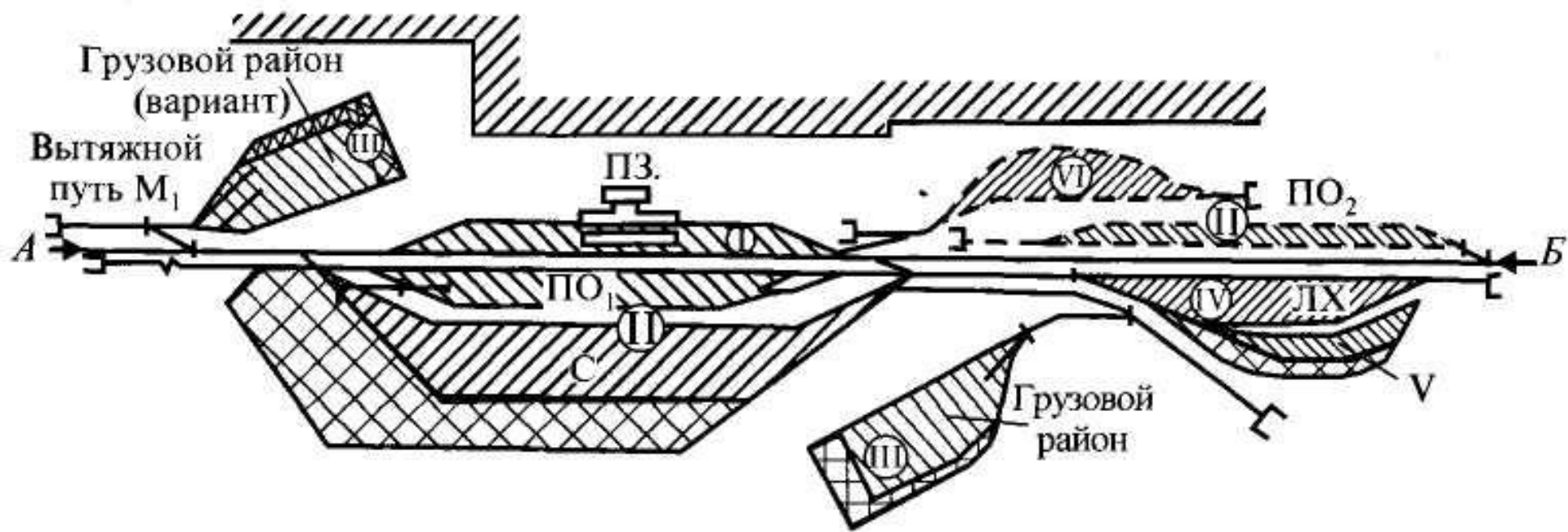


Рис. 4.2. Взаимное расположение основных устройств на участковой станции

Организация работы участковых станций

- На участковых станциях выполняются операции с грузовыми и пассажирскими поездами, местной грузовой работой, экипировкой и ремонтом локомотивов, ремонтом вагонов, а также операции, связанные с обслуживанием пассажиров.
- Порядок работы станции с пассажирскими и грузовыми поездами приведен на примере станции, схема которой изображена на рис. 4.3. Для приема и отправления поездов — шесть приемо-отправочных путей. Пассажирские поезда принимаются на путь 2.
- Для приема и отправления грузовых поездов служат пути 3, 4, 5, 6 и 7.
- Для расформирования, накопления и формирования составов поездов имеется сортировочный парк. Между приемо-отправочным и сортировочным парком расположен ходовой путь 8 для уборки и подачи поездных локомотивов.
- Транзитные грузовые поезда принимаются на приемо-отправочные пути 3—7. Поездной локомотив, при приеме четных поездов, отцепляется и убирается в локомотивное хозяйство. При приеме нечетных поездов локомотив убирается в тупик 9, а затем по ходовому пути 8 в локомотивное хозяйство

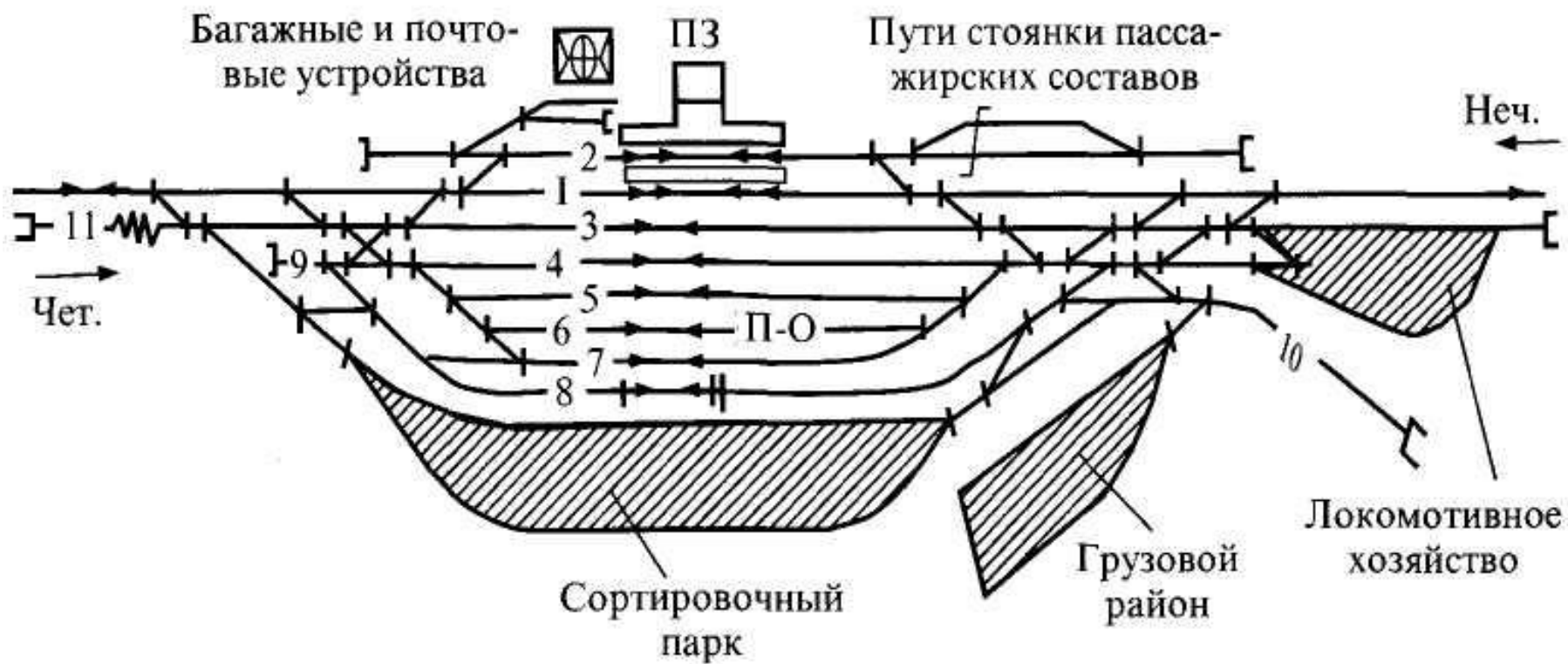


Рис. 4.3. Немасштабная схема участковой станции однопутной линии

Схемы участковых станций

- Схемы участковых станций могут различаться в зависимости от размеров грузового и пассажирского движения, числа главных путей на подходах, длины площадки и местных условий.
- Рекомендуются три основные типа участковых станций: поперечного, продольного и полупродольного типа.

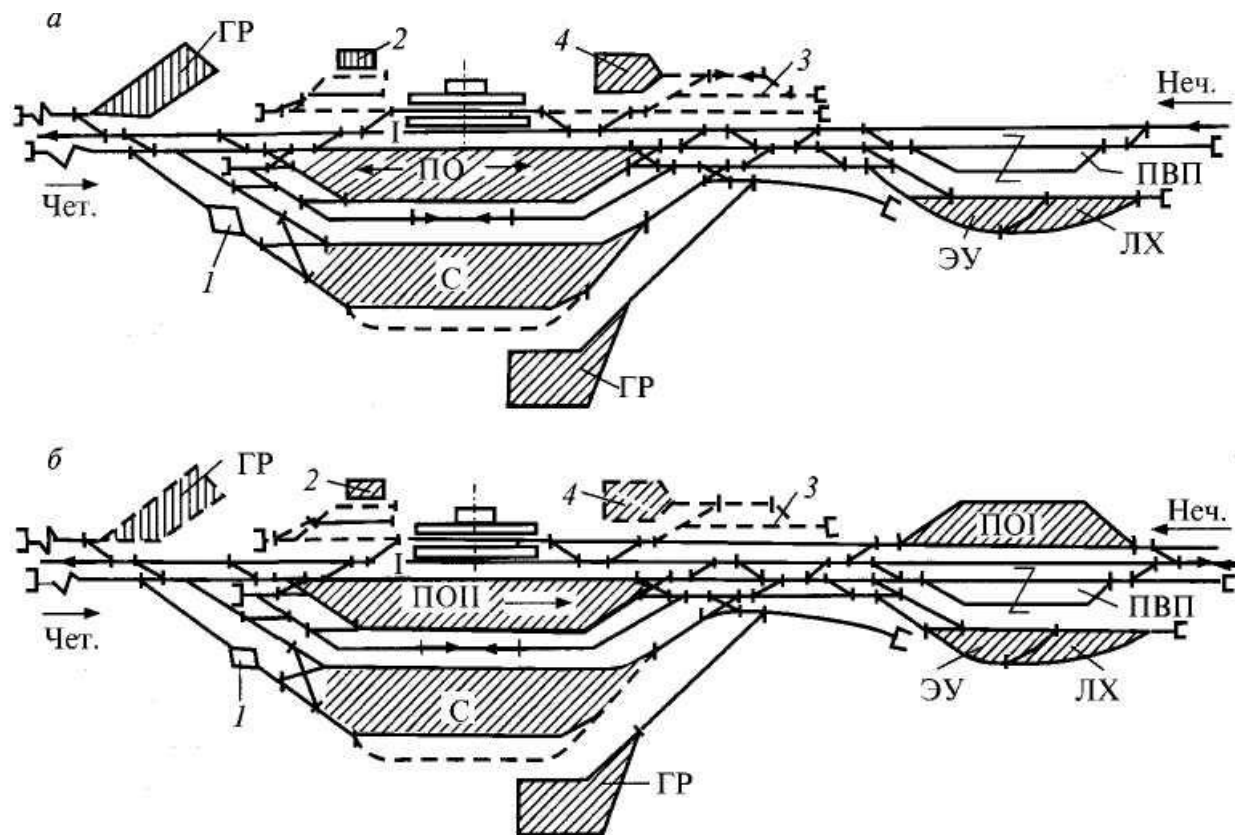


Рис. 4.4. Схемы участковой станции однопутной линии:
a — поперечного типа; *б* — продольного типа; ПО — приемо-отправочный парк; С — сортировочный парк; ГР — грузовой район; ЛХ — локомотивное хозяйство; ЭУ — экипировочные устройства; ПВП — пути стояния пожарного и восстановительного поездов; 1 — горка малой мощности; 2 — багажные устройства; 3 — пути стоянки пассажирских составов; 4 — вариант размещения устройств ПЧ и других устройств

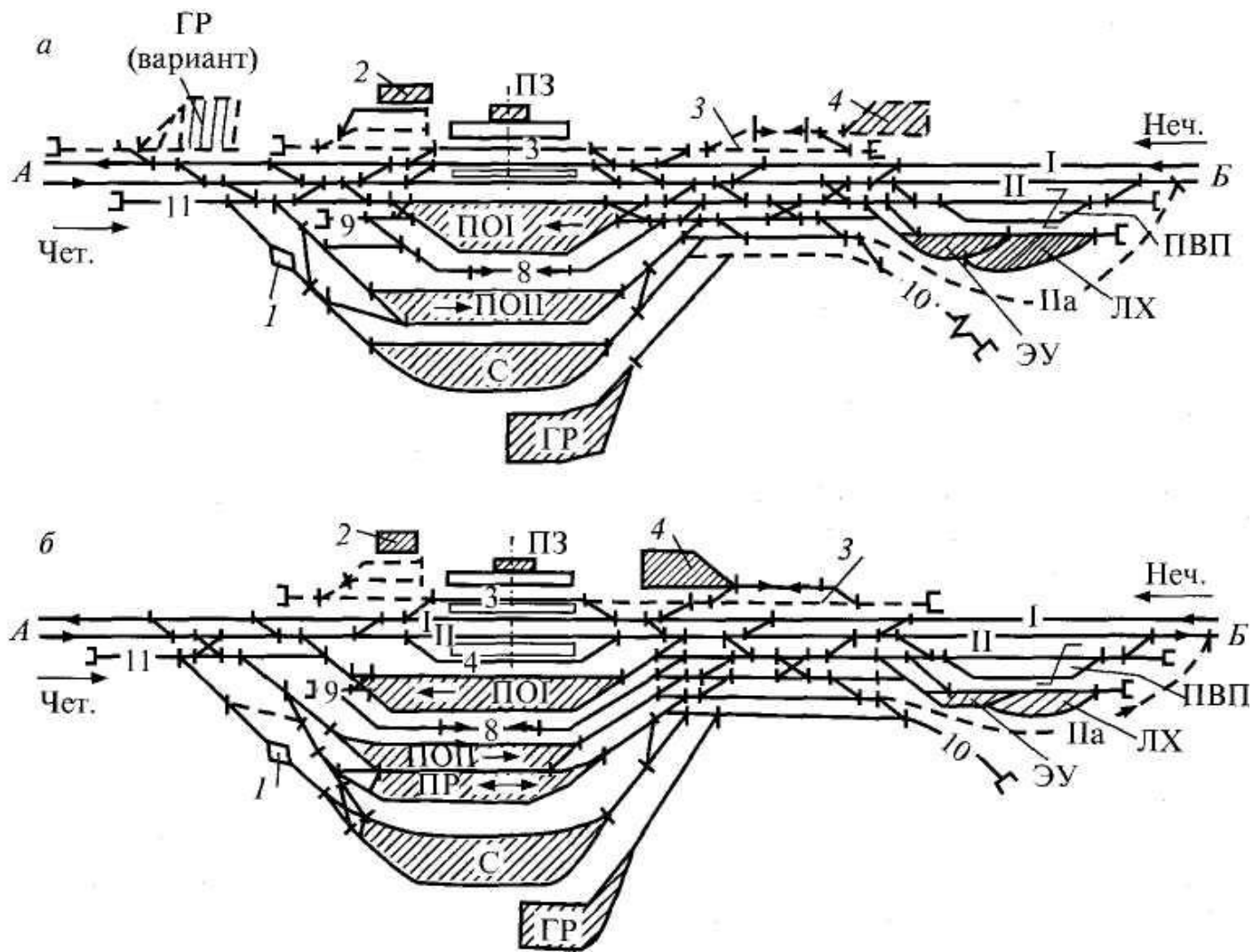


Рис. 4.5. Схемы участковых станций поперечного типа двухпутной линии (условные обозначения см. рис. 4.4)

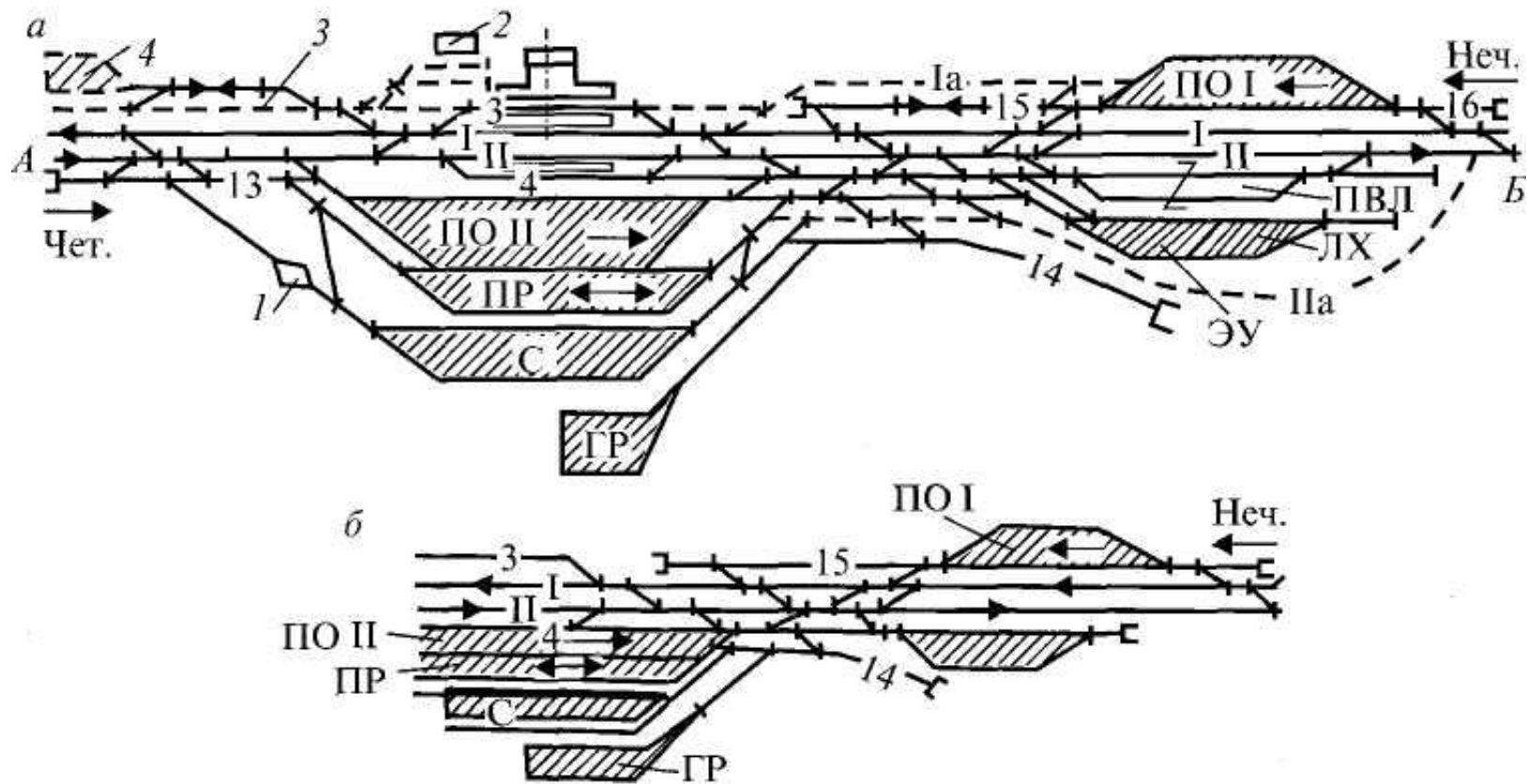


Рис. 4.6. Схемы участковых станций продольного типа двухпутной линии (условные обозначения см. рис. 4.4)

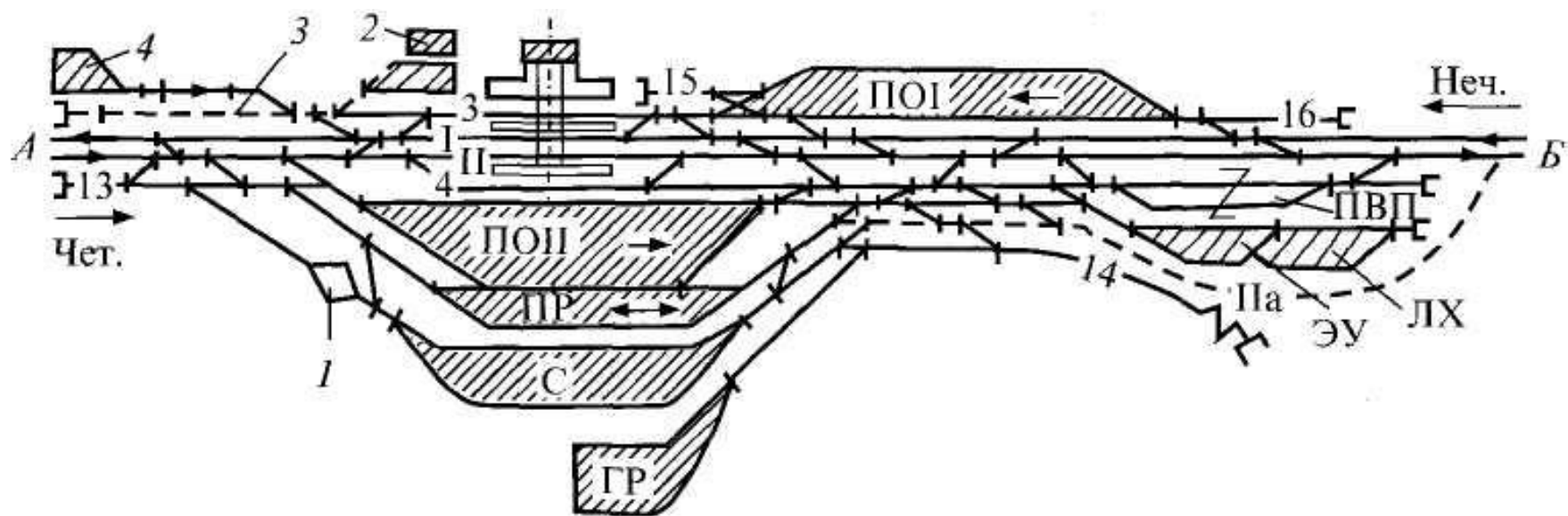


Рис. 4.7. Схема участковой станции полупродольного типа
(условные обозначения см. рис. 4.4)

- Кроме перечисленных на сети существует еще много различных схем. *Схема с последовательным размещением пассажирских устройств и приемо-отправочных парков для грузового движения* (рис. 4.8) оказывается приемлемой при значительных размерах пассажирского движения и большом количестве транзитных грузовых поездов, следующих через станцию без смены локомотивов. Примыкание подъездных путей в этом случае удобно с любой стороны.

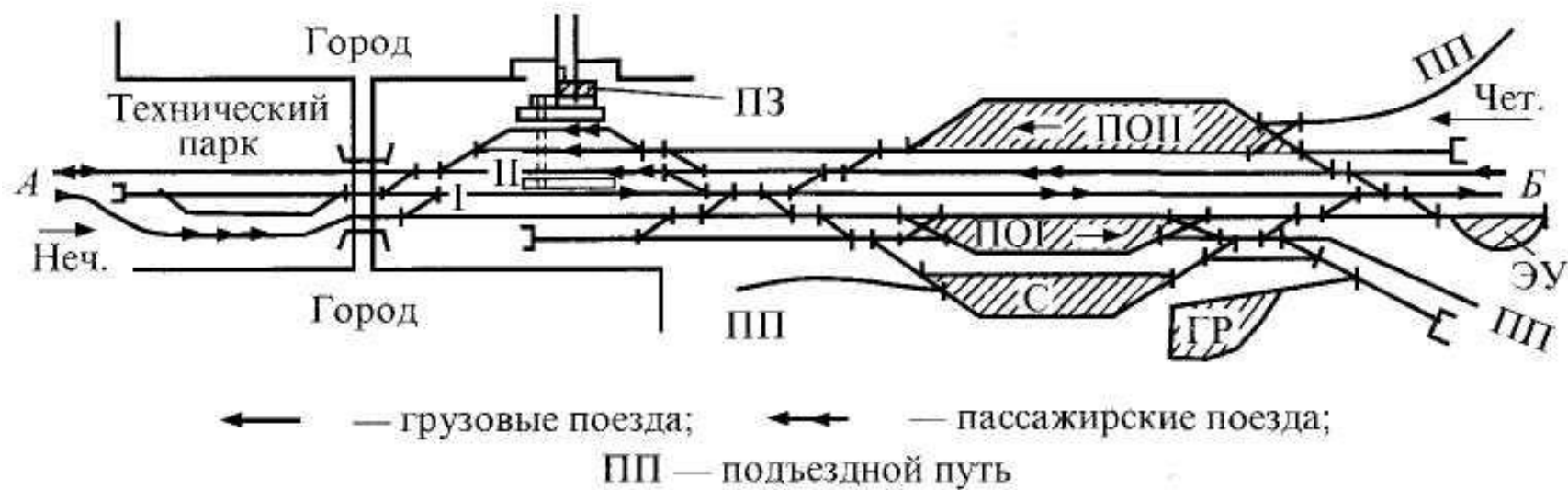


Рис. 4.8. Схема участковой станции с последовательным размещением пассажирских устройств и парков для грузового движения

Станции стыкования с разными системами тока

- В связи с тем, что железнодорожные линии сети железных дорог обслуживаются различными локомотивами: тепловозами, электровозами на постоянном или переменном токе, на сети имеют место пункты стыкования тепловозной-электровозной тяги и электровозной на постоянном токе — электровозной на переменном токе. Это вызывает определенные требования к схемам станций.
- На электрифицированных линиях применяются две системы тока: система постоянного тока напряжением 3000 В и система переменного тока на напряжением 25 кВ. В связи с большим преимуществом электрической тяги на переменном токе электрификация будет продолжаться главным образом по этой системе тока.

- Стыкование участков, электрифицированных на разных системах тока, может выполняться двумя способами: первый способ — с применением электровозов двойного питания ВЛ82, ЧС5 и др., способных работать на обеих системах тока. По второму способу на станциях стыкования секционируют контактную сеть главных, приемо-отправочных и ходовых путей, причем некоторые секции могут питаться как переменным, так и постоянным током. Подача того или иного тока осуществляется посредством специальных переключателей контактной сети. Местом стыкования обычно выбирают участковую или сортировочную станцию с парками, специализированными по направлениям движения.
- При стыковании на участковых станциях надо отдавать предпочтение станциям продольного и полупродольного типа, где при специализации парков по направлениям движения достаточно оборудовать контактную сеть с двойным питанием выходные горловины приемо-отправочных парков и пути следования пассажирских поездов.

Узловые участковые станции

- Узловые участковые станции отличаются от неузловых тем, что к ним примыкает не менее трех подходов железнодорожных линий. В горловинах со стороны примыкания дополнительных линий укладывают большее число главных путей, а на подходах при необходимости устраивают развязки в разных уровнях.
- Схемы узловых участковых станций зависят от многих условий: числа примыкающих линий, количества главных путей на этих линиях, числа пассажирских поездов, размеров транзитных и перерабатываемых вагонопотоков.

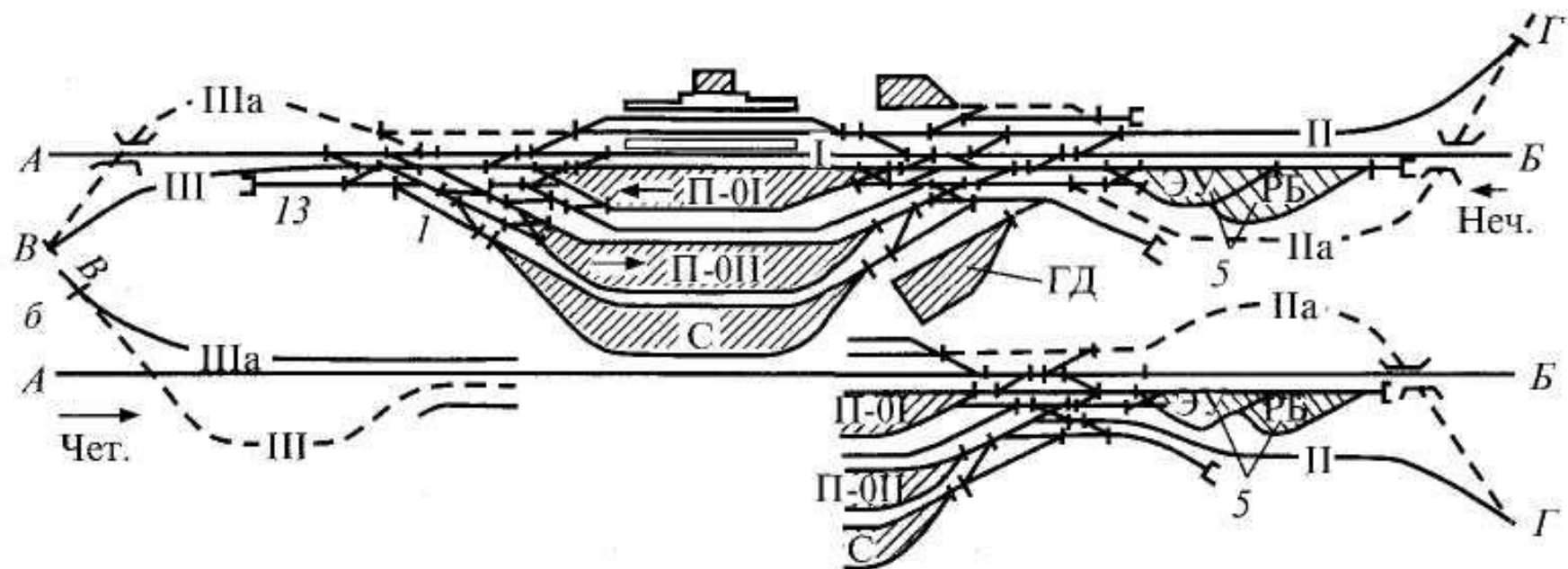


Рис. 4.9. Схема узловой участковой станции поперечного типа однопутной линии (условные обозначения см. рис. 4.4)

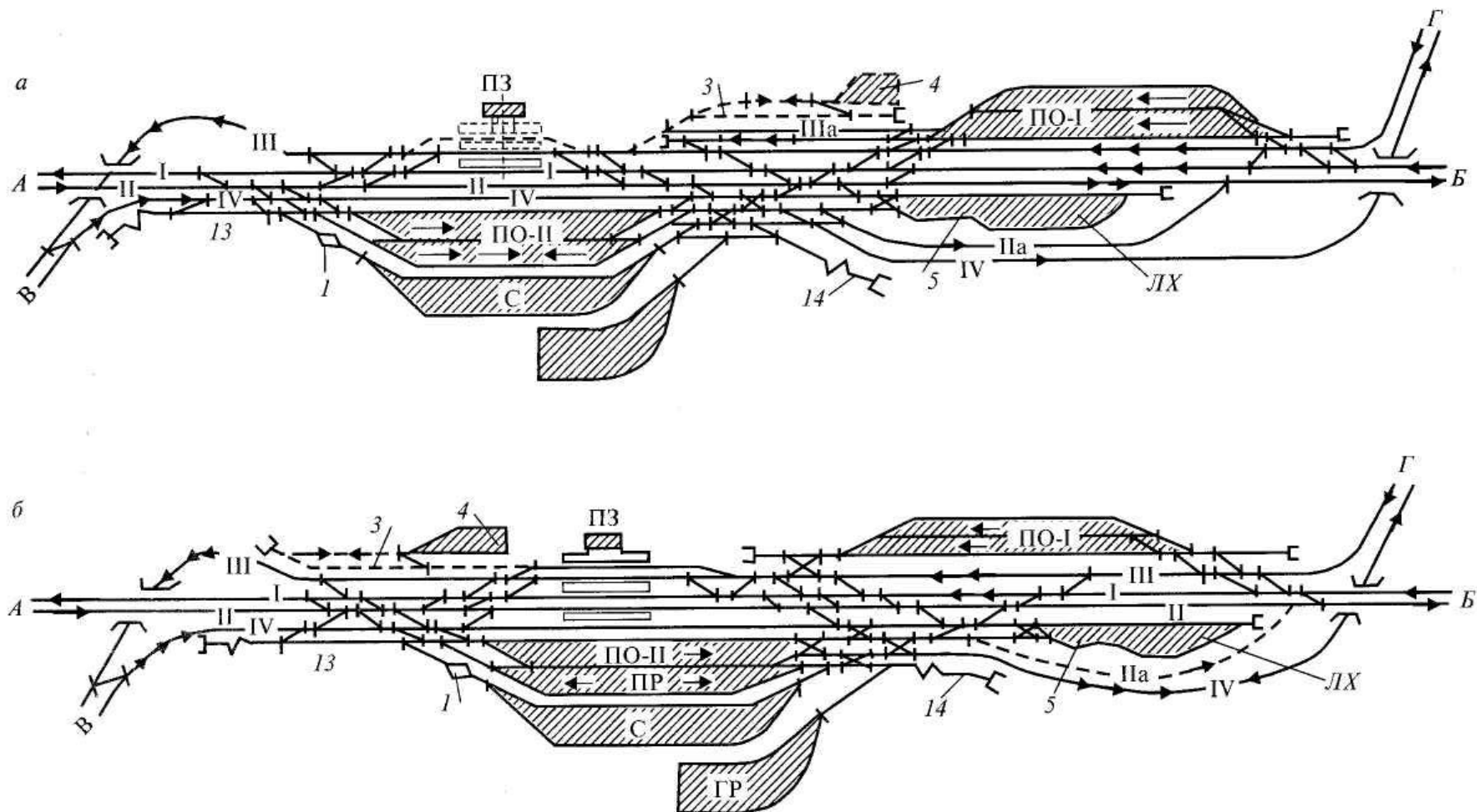


Рис. 4.10. Схемы узловых участковых станций в месте пересечения двух двухпутных линий:
a — продольного типа; *б* — полупродольного типа (условные обозначения см. рис. 4.4)