

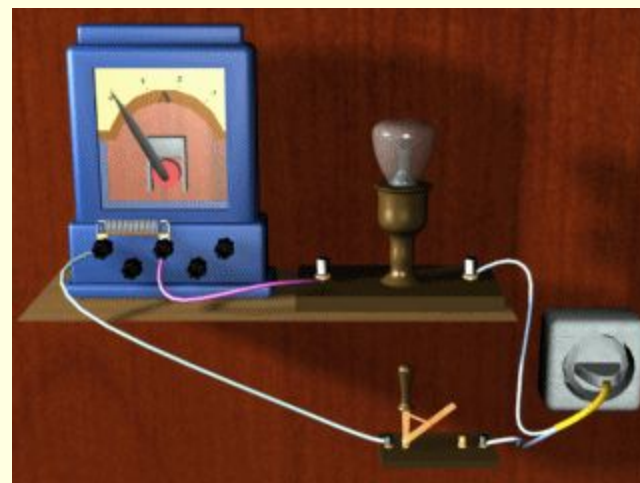
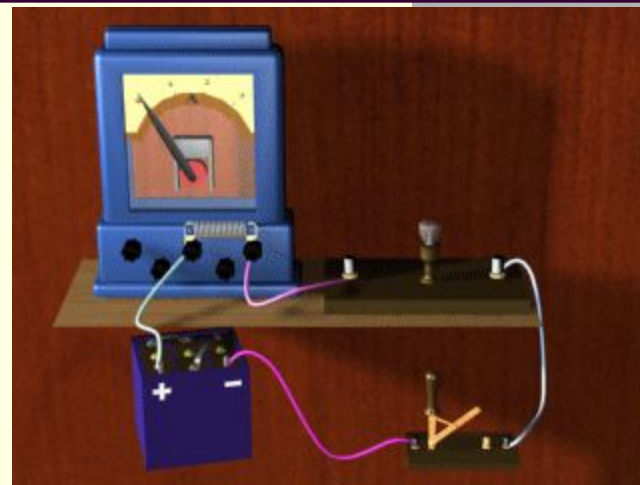
Электрическое напряжение.  
Единицы напряжения.  
Вольтметр

# Повторим!

---

- Как выражается сила тока через электрический заряд и время?
- Как называется единица силы тока?
- Как называется прибор для измерения силы тока?
- Как включают амперметр в цепь?

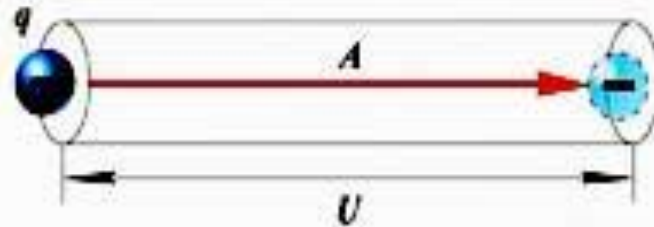
- **Сила тока в цепях одинакова, но лампа, которая включена в городскую сеть дает больше света и тепла, чем лампочка от карманного фонаря**



Объясняется это тем, что при одинаковой силе тока работа при перемещении электрического заряда, равного 1 Кл, различна.

Эта работа тока определяет физическую величину, называемую **электрическим напряжением.**

- Напряжение показывает, какую работу совершает электрическое поле при перемещении единичного положительного заряда из одной точки в другую



- Напряжение (  $U$  ) равно отношению работы электрического поля по перемещению заряда к величине перемещаемого заряда на участке цепи.

$$U = \frac{A}{q}$$

- Единица напряжения названа **вольт** (В) в честь итальянского ученого **Алессандро Вольта**

- Единица измерения напряжения в системе СИ:

$$[U] = 1 \text{ В}$$



- **За единицу напряжения принимают такое электрическое напряжение на концах проводника, при котором работа по перемещению электрического заряда в 1 Кл по этому проводнику равна 1Дж.**
- **$1\text{В} = 1\text{Дж/Кл}$**



- 
- **Дольные и кратные вольту единицы:**
  - **милливольт (мВ)**
  - **киловольт (кВ).**
  - **$1\text{ мВ} = 0,001\text{ В}$**
  - **$1\text{ кВ} = 1000\text{ В}$ .**

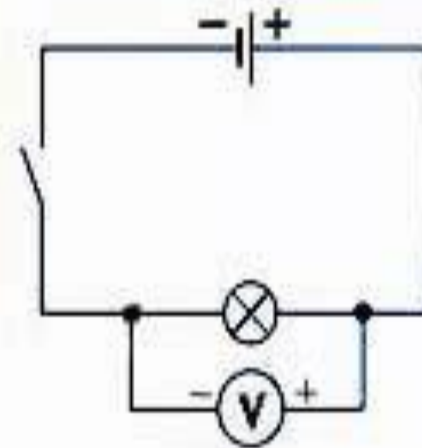
# Вольтметр

- Для измерения напряжения существуют специальный измерительный прибор — **вольтметр**.
- Условное обозначение вольтметра на электрической схеме:



# Правила при включении вольтметра в цепь

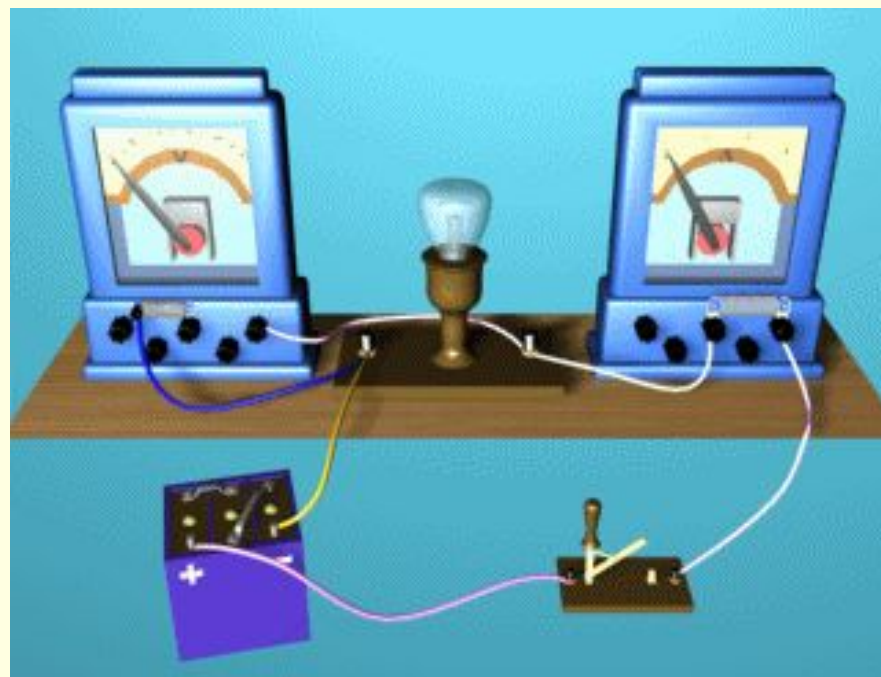
- 1. Вольтметр подключается параллельно участку цепи, на котором будет измеряться напряжение;
- 2. Соблюдаем полярность: "+" вольтметра подключается к "+" источника тока, а "минус" вольтметра - к "минусу" источника тока.



- Для измерения напряжения источника питания вольтметр присоединяют непосредственно к его зажимам.

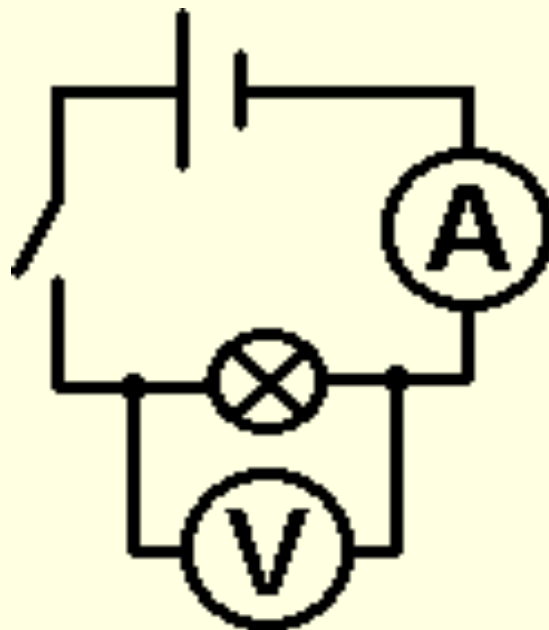


- Зажимы вольтметра присоединяются к тем точкам цепи, между которыми надо измерить напряжение.
- Такое включение прибора называют **параллельным**.



- **Схема подключения вольтметра в цепь.**

- **Вольтметр в этой цепи измеряет напряжение на лампе**



# ЭТО ИНТЕРЕСНО !

---



**В 1979 г. в США было получено в лабораторных условиях самое высокое напряжение. Оно составило 33,5 млн В.**

---

# Безопасное напряжение!

---

- **Напряжение, считающееся безопасным для человека в сухом помещении, составляет до 36 В. Для сырого помещения это значение опускается до 12 В.**



- Когда человек касается провода, находящегося под напряжением выше 240 В, ток пробивает кожу. Если по проводу течет ток, величина которого еще не смертельна, но достаточна для того, чтобы вызвать произвольное сокращение мышц руки (рука как бы “прилипает” к проводу), то сопротивление кожи постепенно уменьшается, и в конце концов ток достигает смертельной для человека величины в 0,1 А. Человеку, попавшему в такую опасную ситуацию, нужно как можно скорее помочь, стараясь “оторвать” его от провода, не подвергая при этом опасности себя.

# ОТВЕТИМ НА ВОПРОСЫ

---

- Как можно определить напряжение через работу тока и электрический заряд?
- Какое напряжение используют в осветительной сети?
- Как называют прибор для измерения напряжения?
- Как включают вольтметр для измерения напряжения на участке цепи?