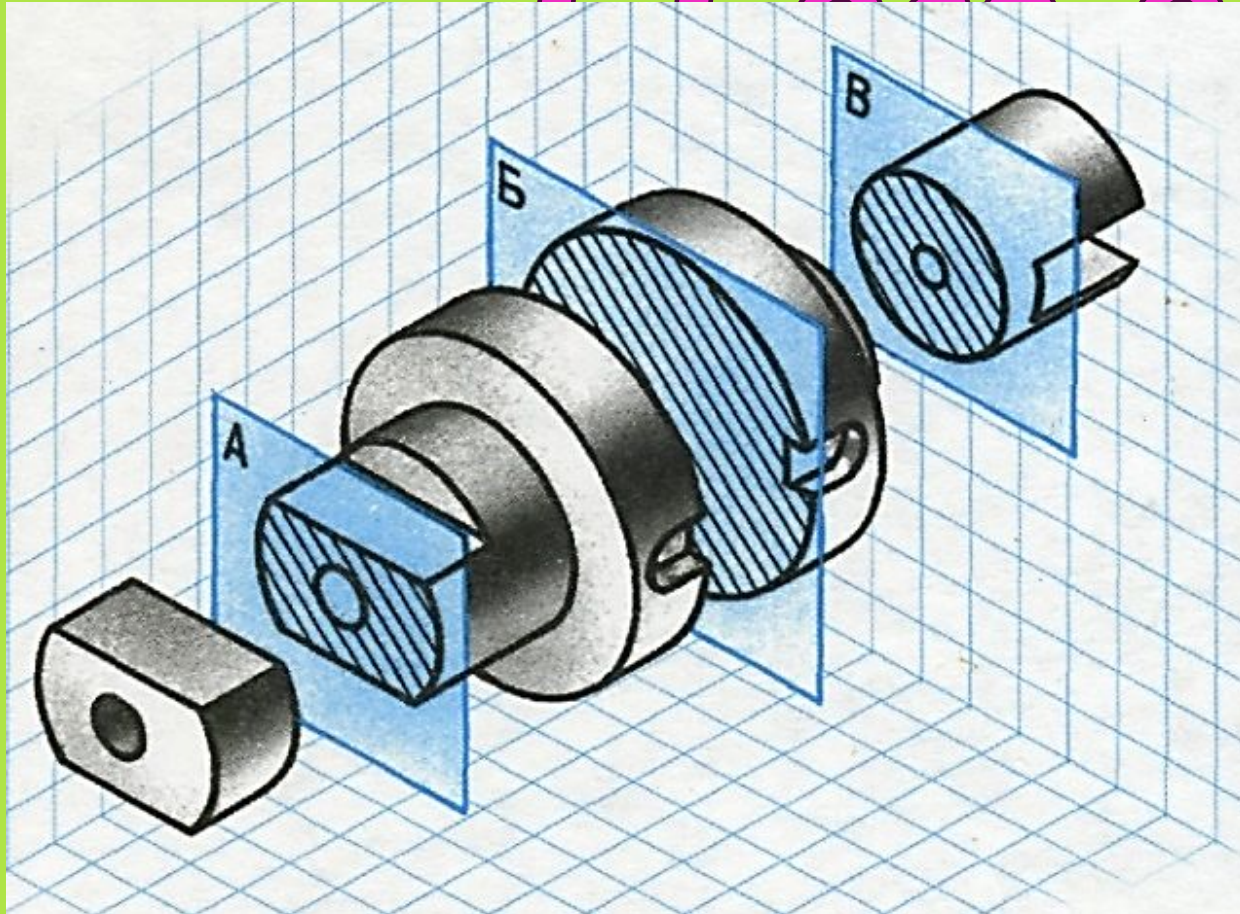


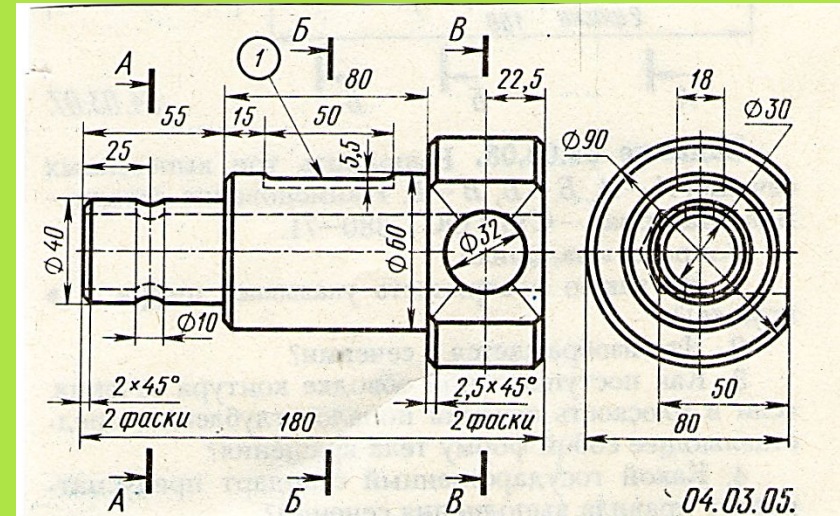
Повні різи

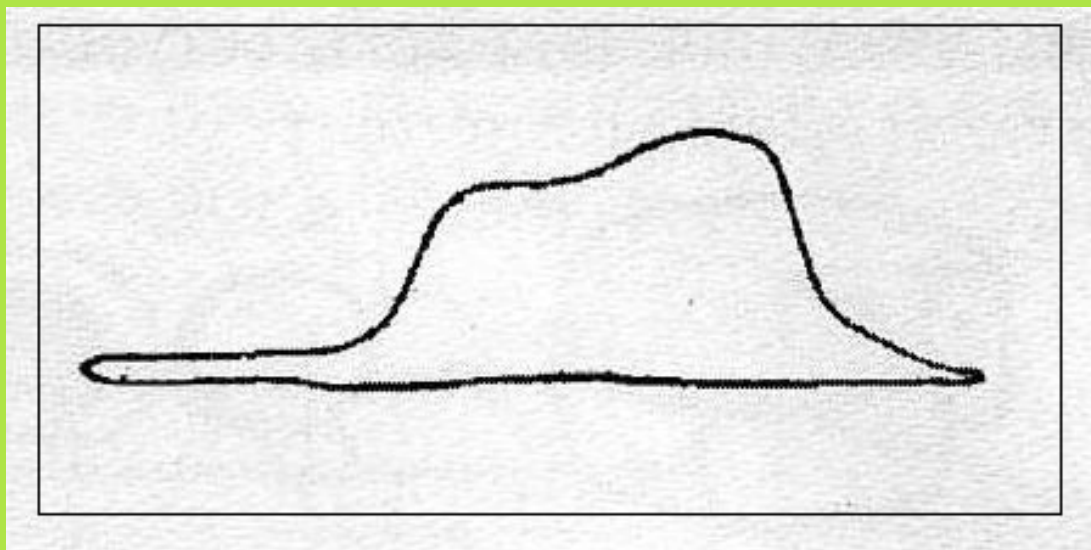


**Викладач:
Оголь Ірина Віталіївна**

План уроку :

1. **Поняття про перерізи.**
2. **Утворення перерізу**
3. **Види перерізів**
4. **Позначення перерізу**
5. **Деякі умовності виконання перерізів**





Малюнок 1

Всі знають казку «Маленький принц». Її написав відважний льотчик і чудовий французький письменник ХХ століття

Антуан де Сент-Екзюпері (1900 - 1944).

Він написав цю казку і для дітей і для дорослих.

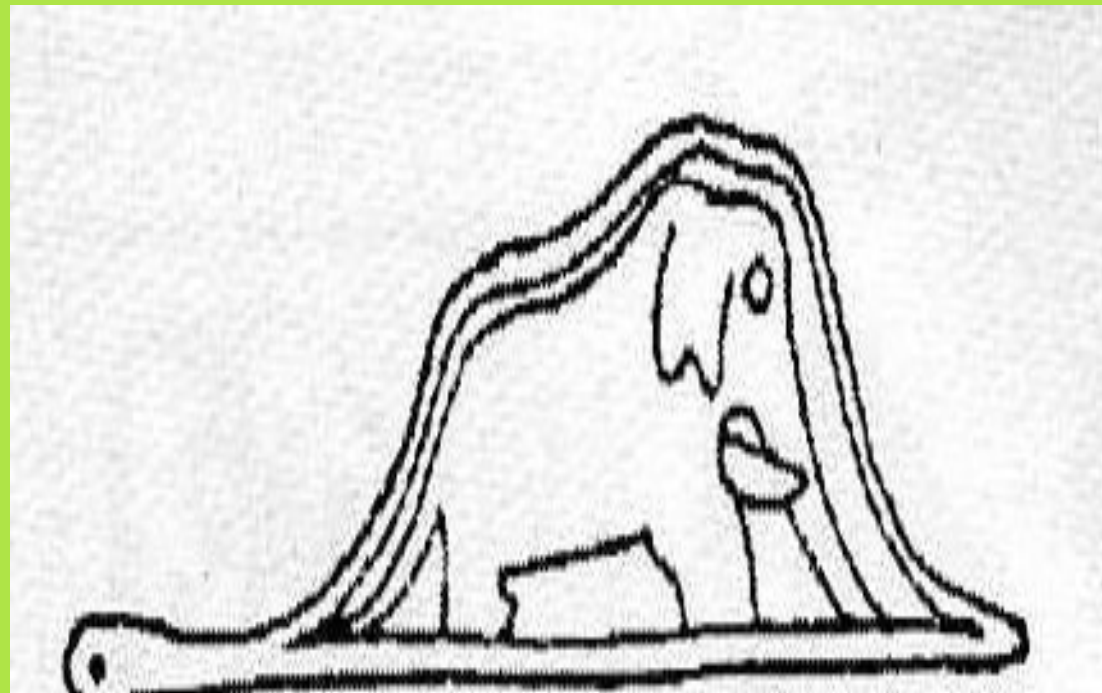
Пам'ятаєте, яку картинку (першу у своєму житті) намалював в дитинстві Екзюпері?

Це був малюнок 1.

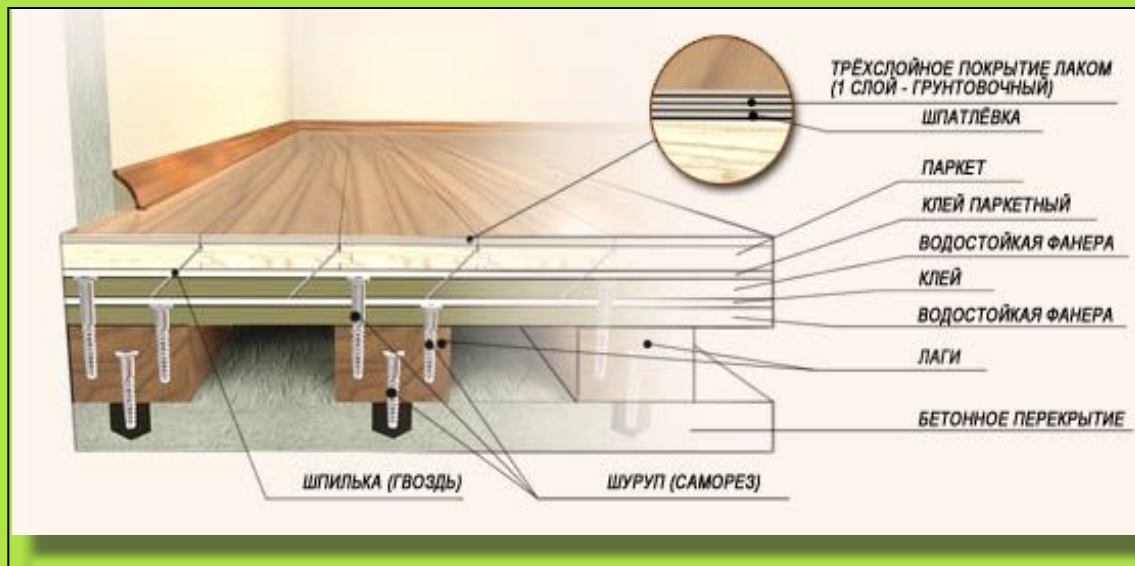
Подивіться на нього, що там зображено?

погляд з середини...

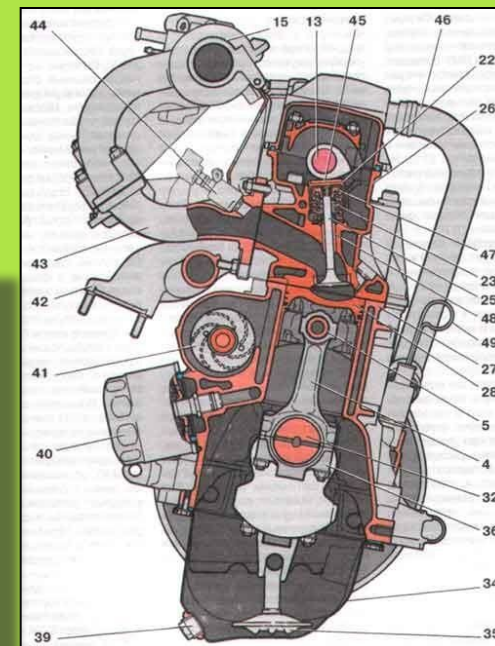
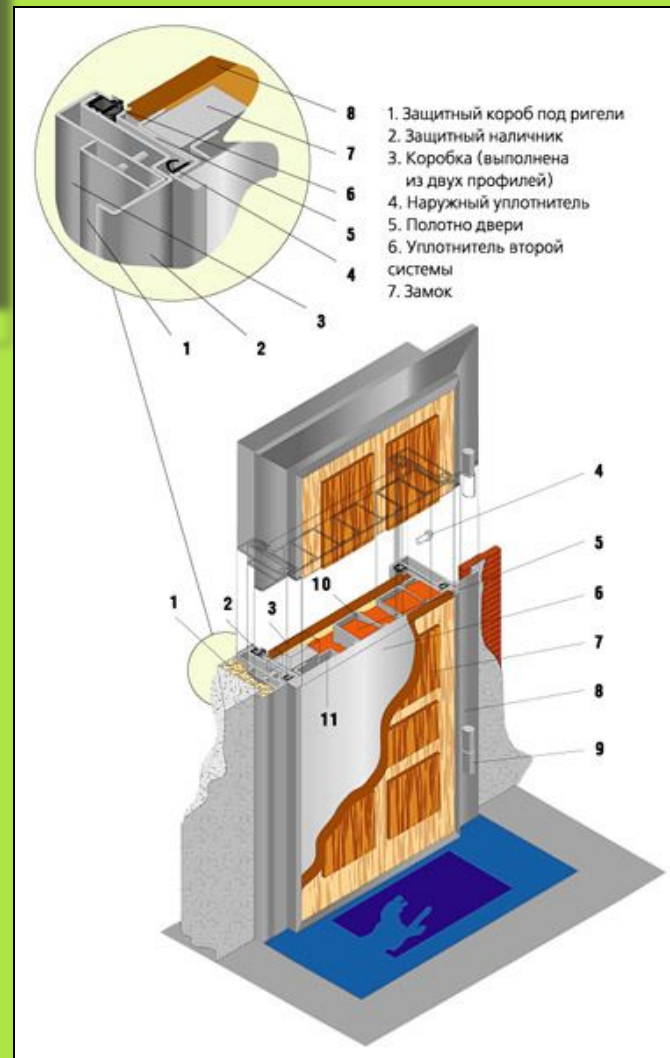
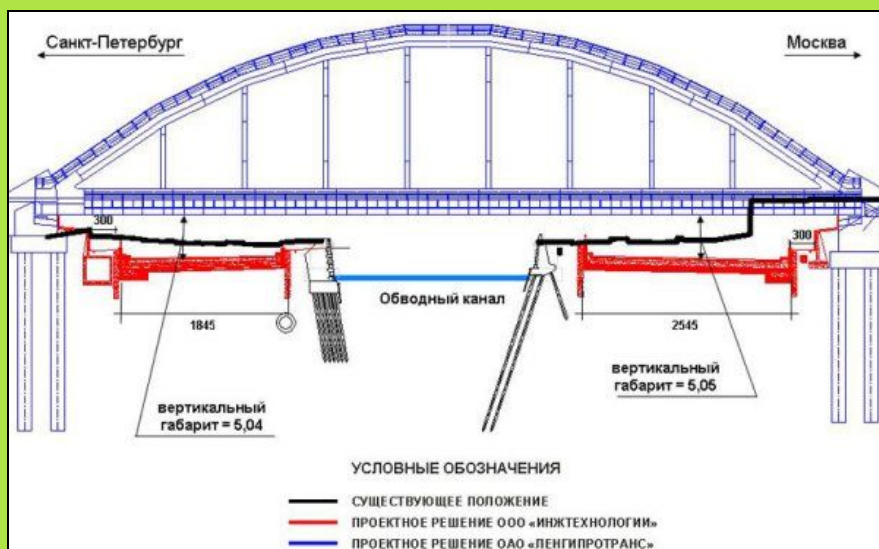
- *А всі дорослі подумали, що це капелюх. Але насправді це був удав, який проковтнув слона. Щоб інші це зрозуміли, юний художник висловився конкретніше і намалював малюнок 2*
- *Він був упевнений, що тепер-то всі зрозуміють, що він пояснив дорослим свою картину не тільки зовні, але і зсередини.*
- *Що ж було зроблено?*



Малюнок 2



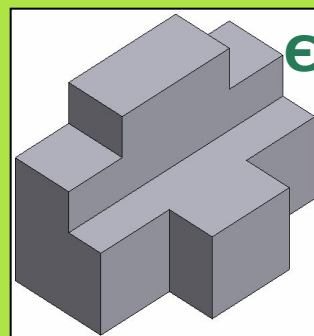
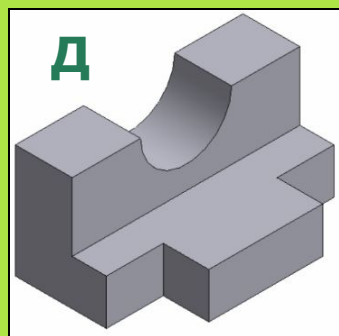
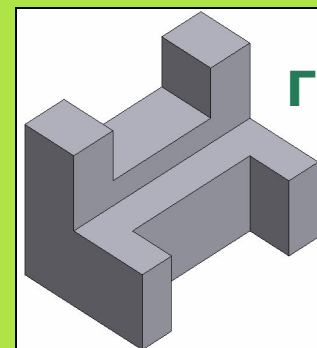
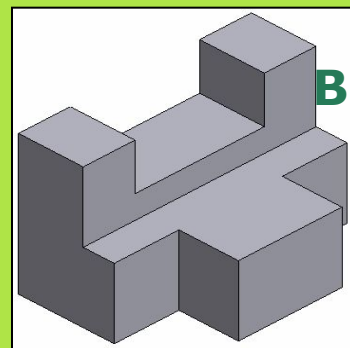
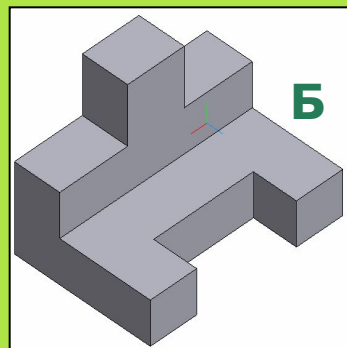
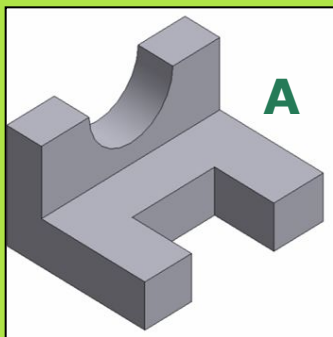
Розріз моста



Двигун в розрізі

Пристрій пластикового вікна

Налаштуємо наші думки



1

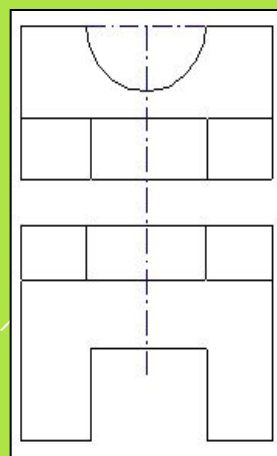
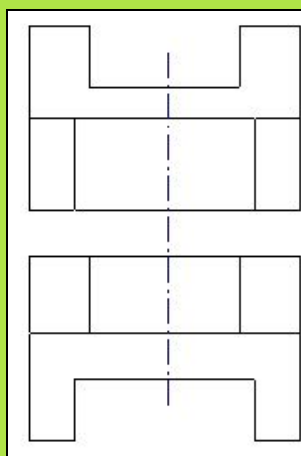
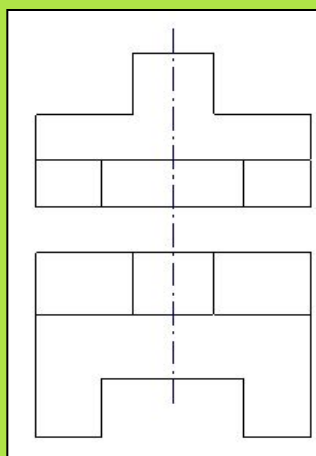
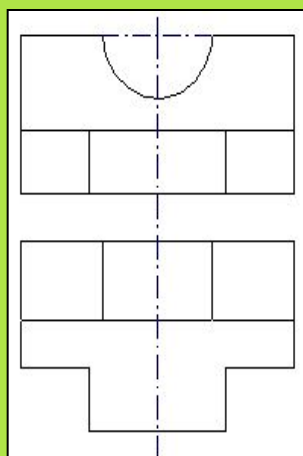
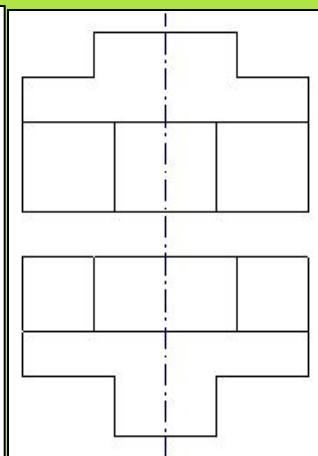
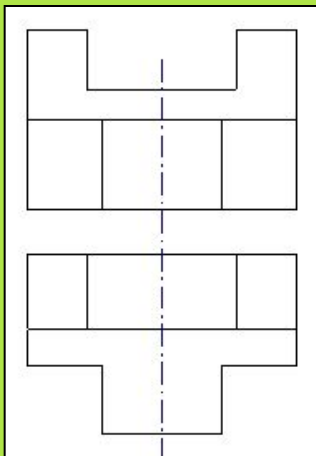
2

3

4

5

6



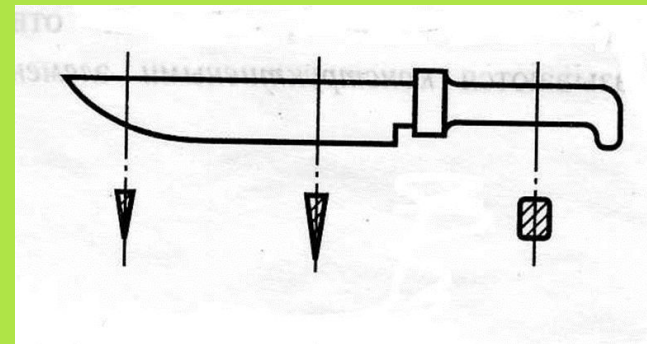
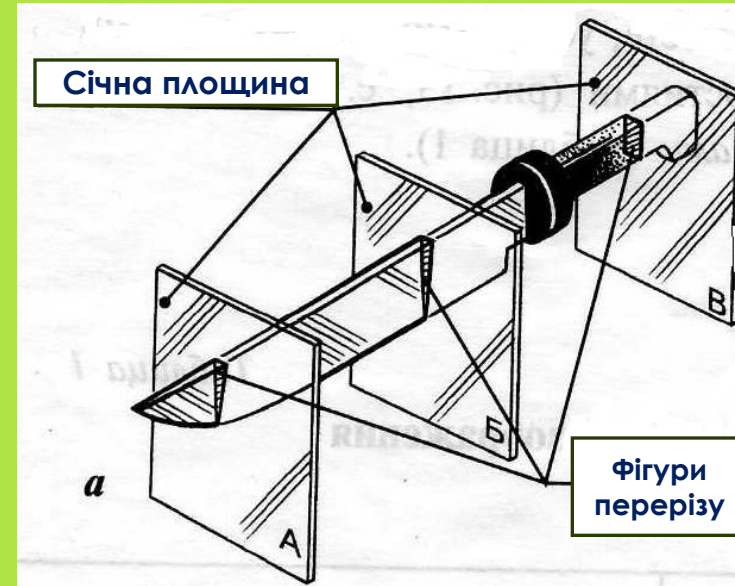
ВИЗНАЧЕННЯ

Зображення фігури, утвореної уявним перерізуванням предмета січною площиною або кількома площинами, називається **перерізом**.

У перерізі показують тільки те, що лежить в січній площині

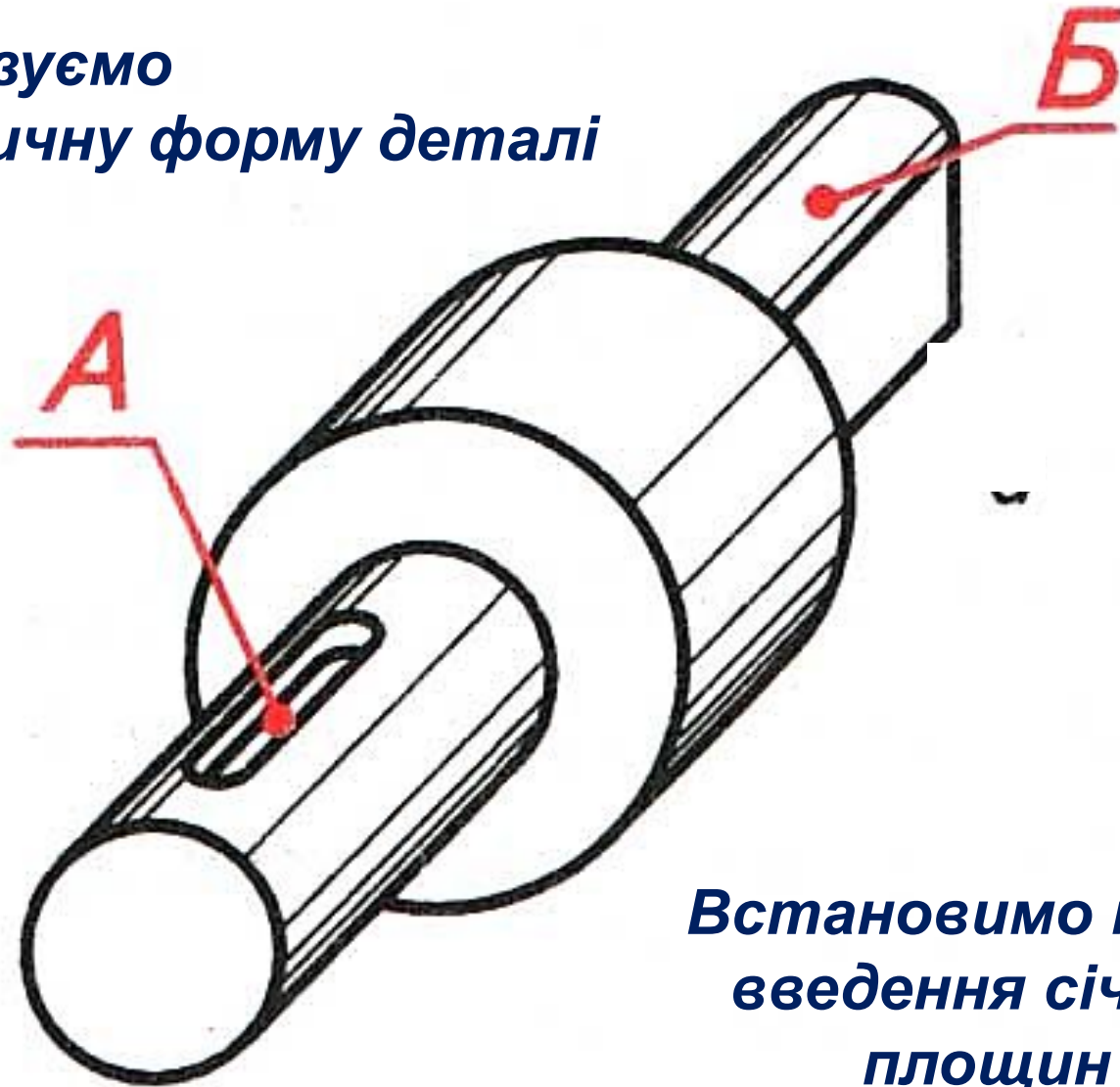
Призначення перерізів

- Щоб одержати переріз, предмет умовно розрізають уявною площиною в тому місці, де необхідно виявити його форму.
- Переріз – це не дія, а зображення.
- На перерізі показують тільки те, що є у січній площині.



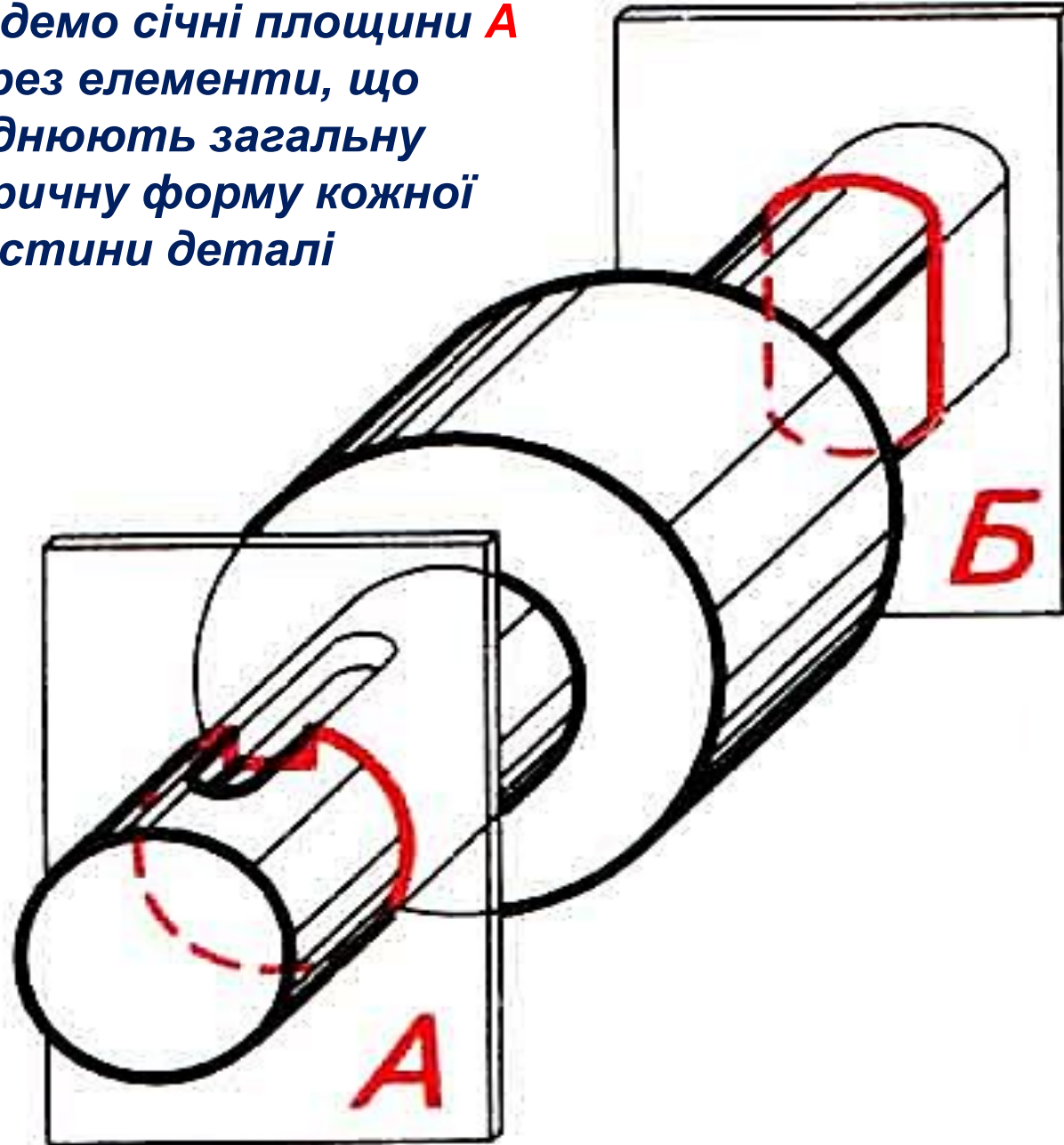
УТВОРЕННЯ ПЕРЕРІЗУ

*Проаналізуємо
геометричну форму деталі*

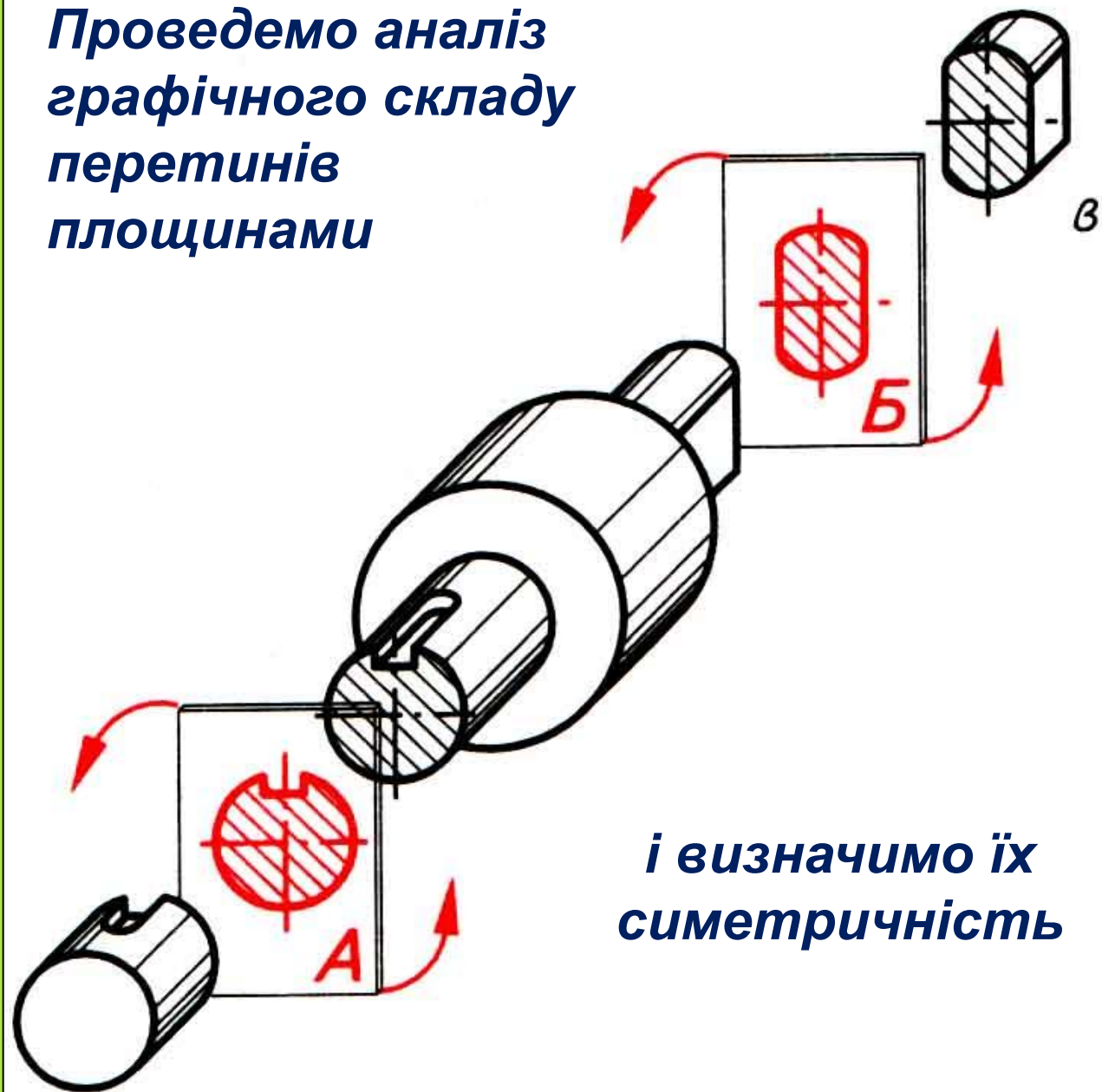


*Встановимо місця
введення січних
площин*

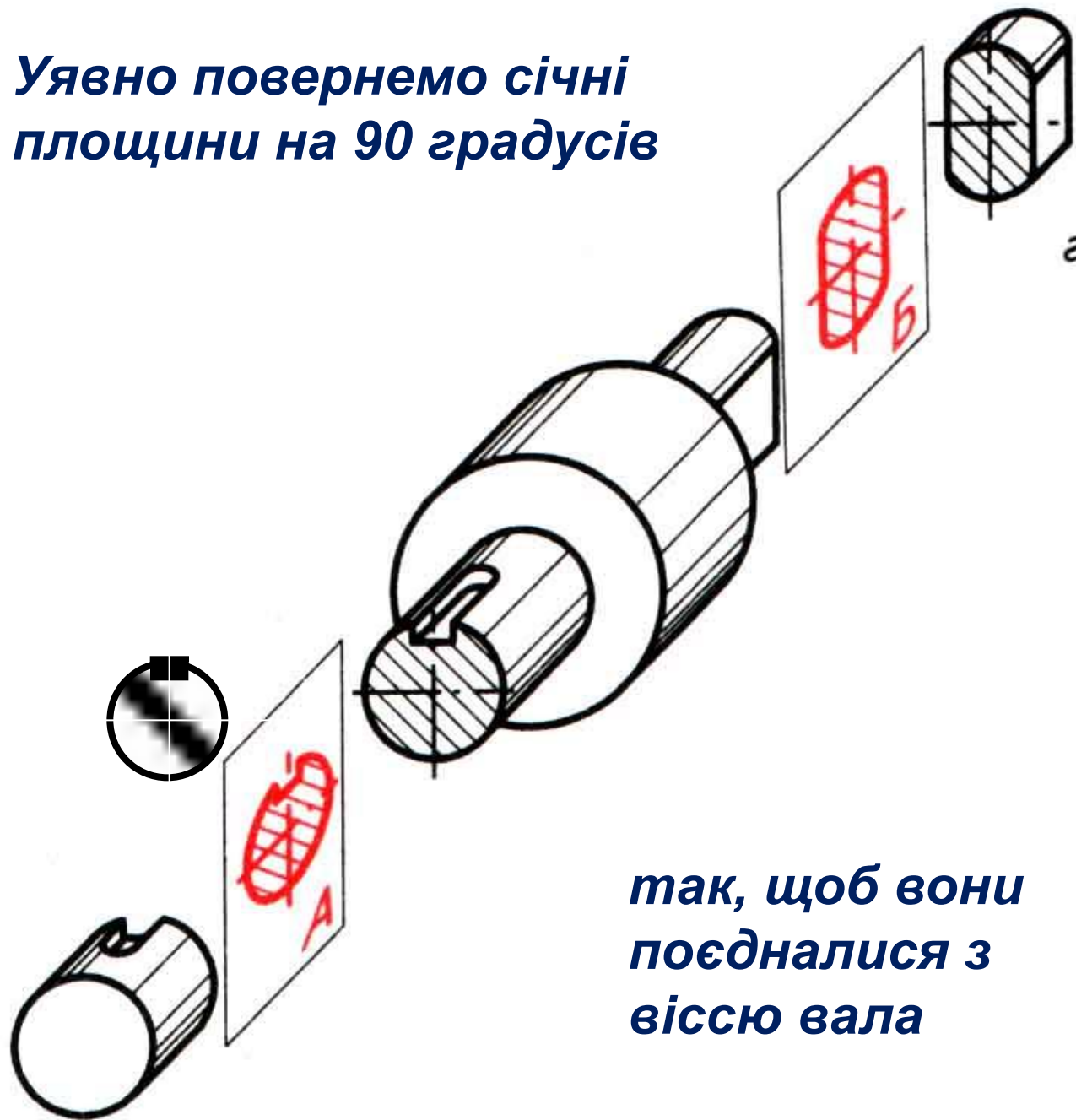
Уявно введемо січні площини **А**
і **Б** через елементи, що
ускладнюють загальну
геометричну форму кожної
частини деталі



*Проведемо аналіз
графічного складу
перетинів
площинами*

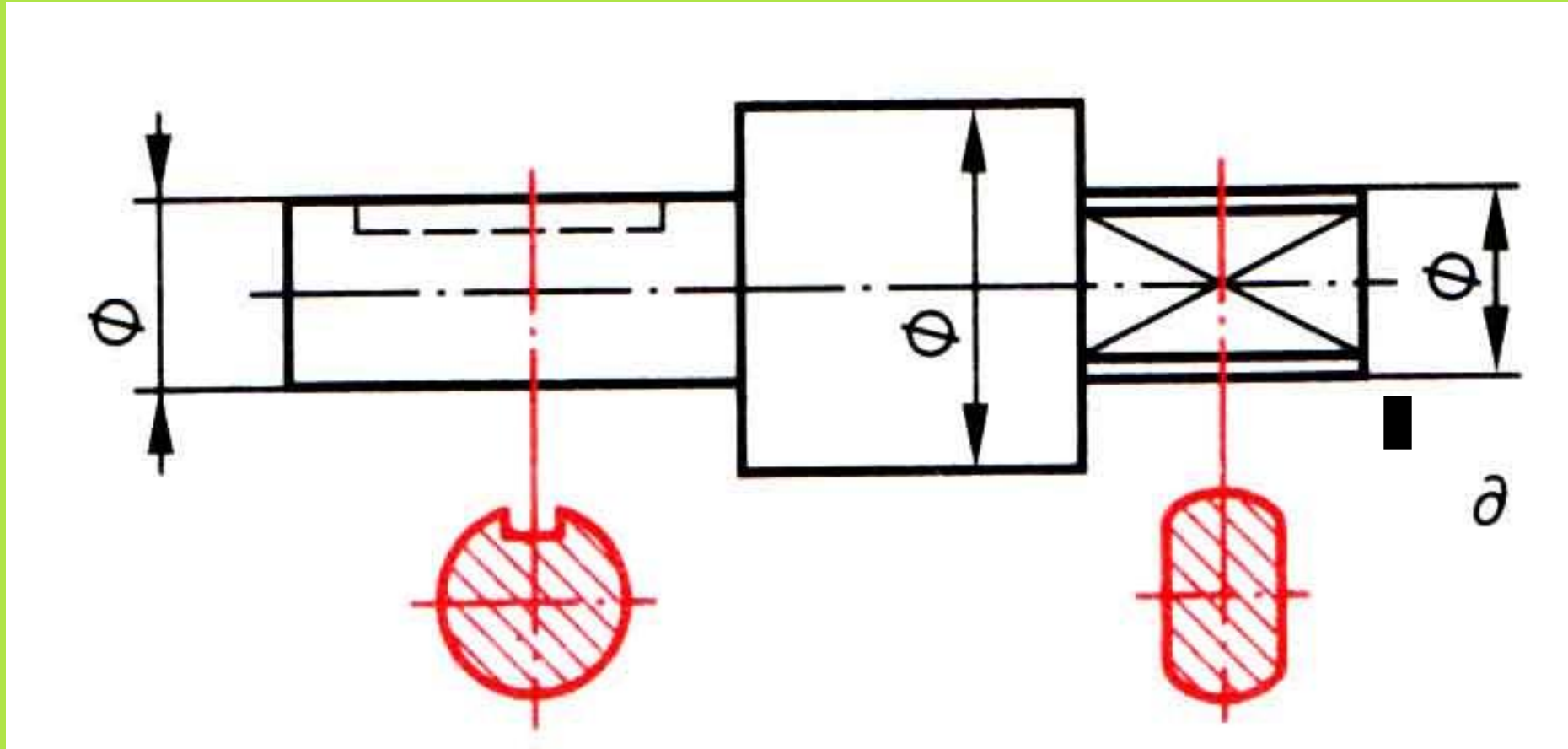


**Уявно повернемо січні
площини на 90 градусів**




**так, щоб вони
поєдналися з
віссю вала**

Побудуємо вид деталі і фігури перерізів



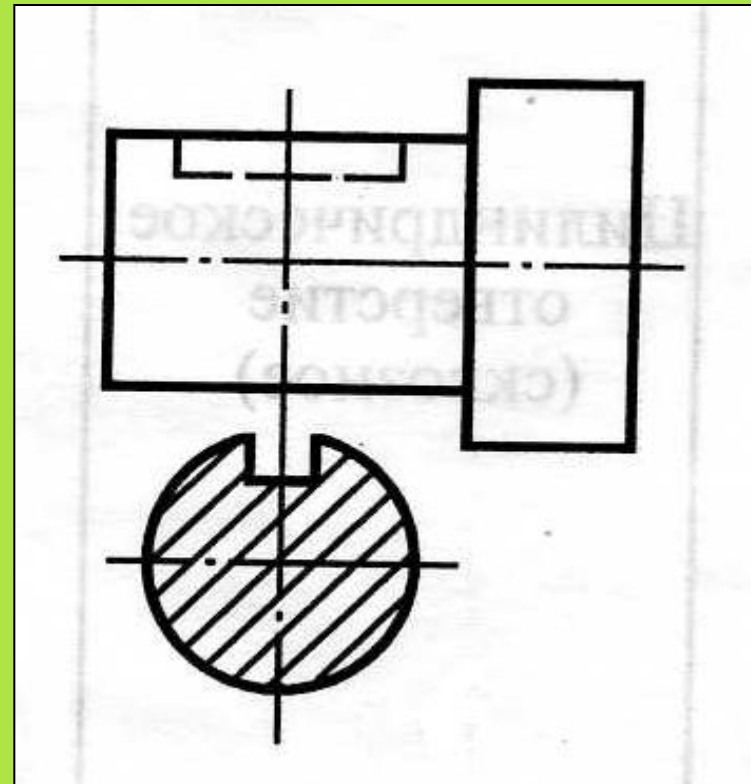
ВИДИ ПЕРЕРІЗІВ



- 1. Винесений переріз**
 - 2. Накладений переріз**
 - 3. Переріз, розташований у розриві**
- 

Як на кресленні виділяють фігуру перерізу

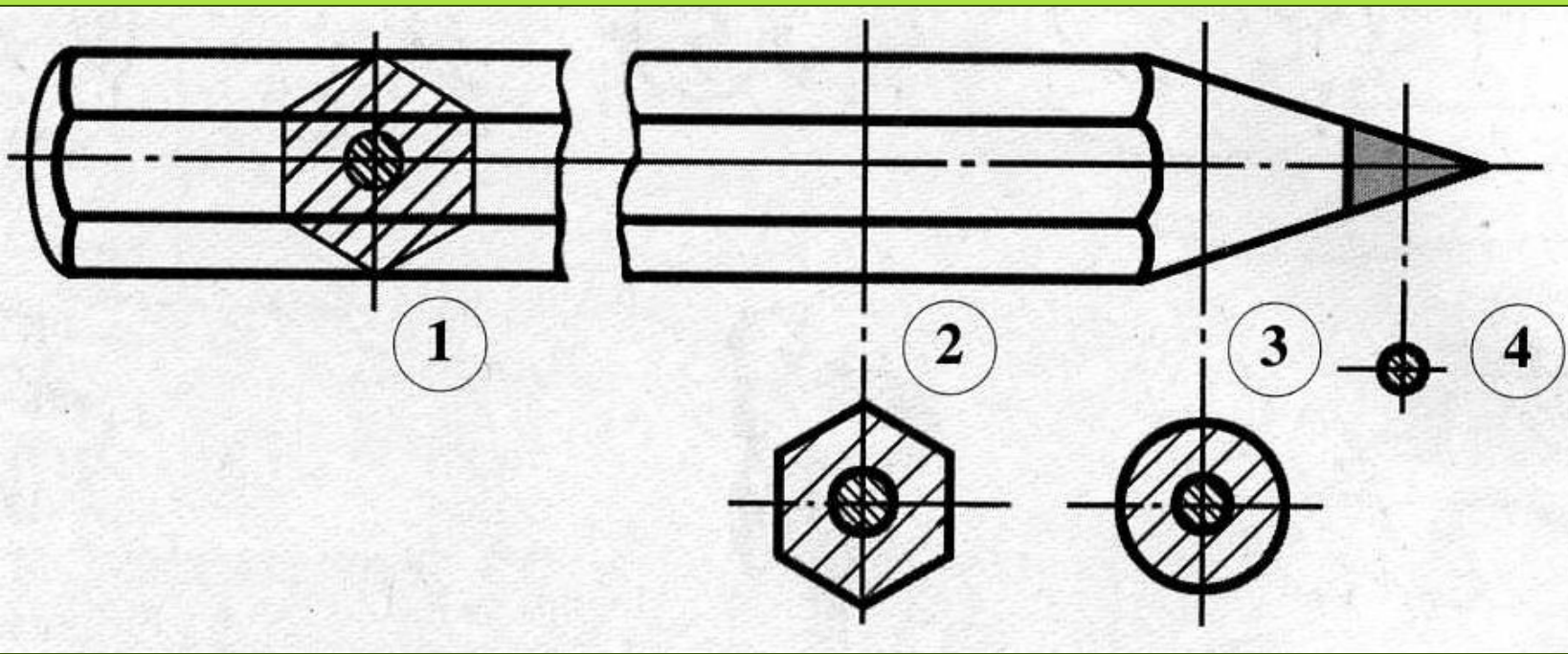
- ▶ **Фігуру перерізу на кресленні виділяють штриховкою, яку наносять тонкими лініями під кутом 45°**

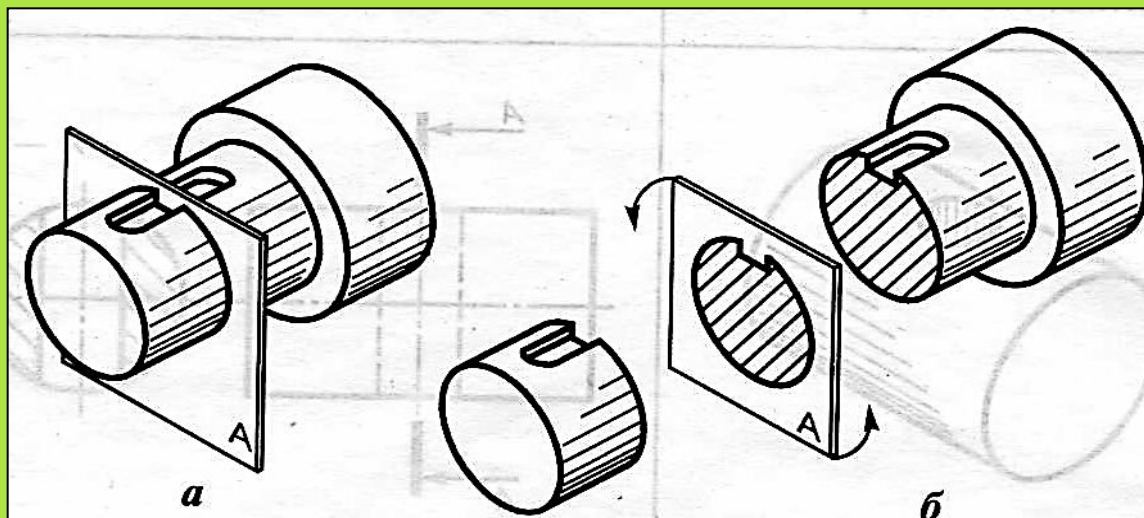


Винесений та накладений перерізи

Накладені перерізи розташовують безпосередньо на видах (1)

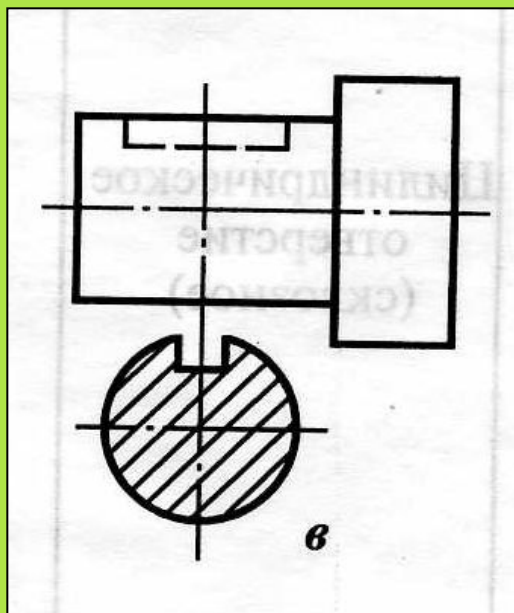
Винесені - поза контуром зображення деталі на будь-якому місці поля креслення (2, 3, 4)



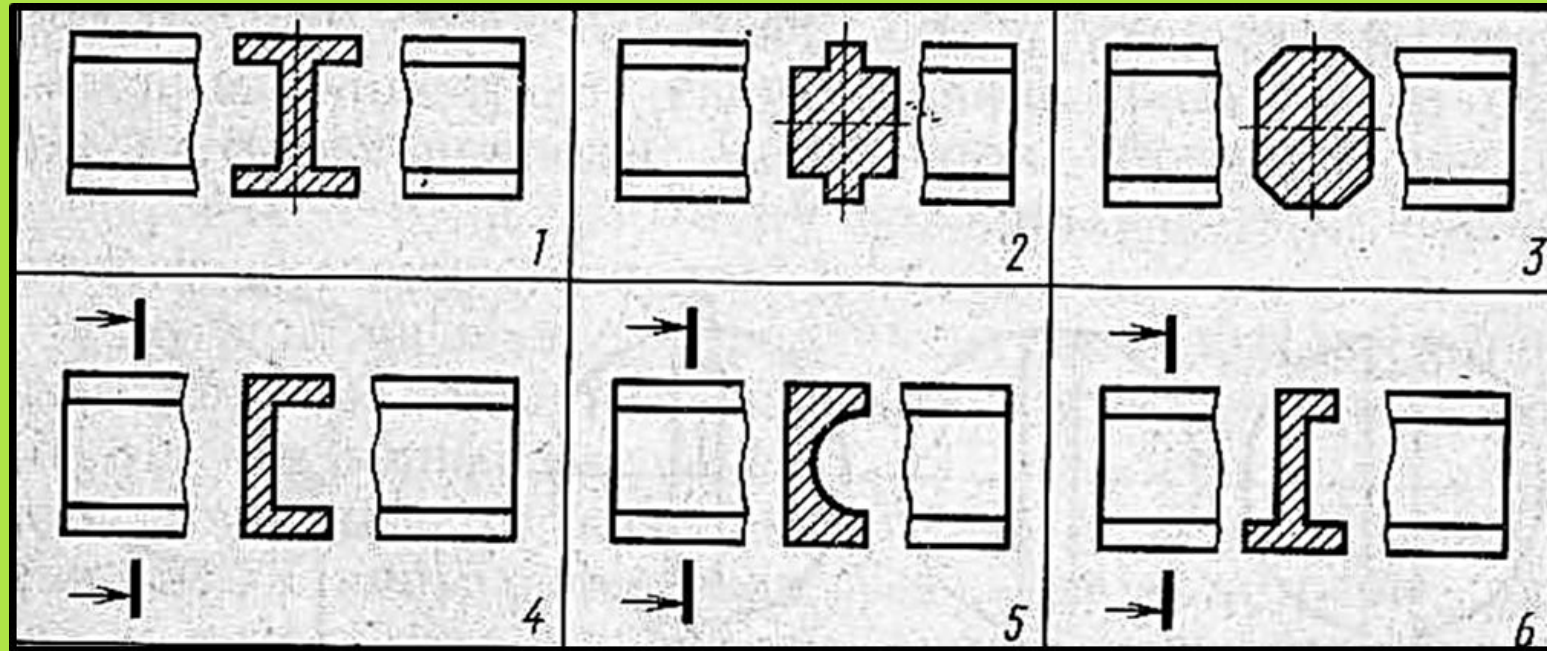


Винесений переріз

- *Винесений переріз обводиться суцільною товстою лінією видимого контуру.*
- *Розміри перерізу виконуються такими, як вони є.*



Накладений переріз в розриві деталі

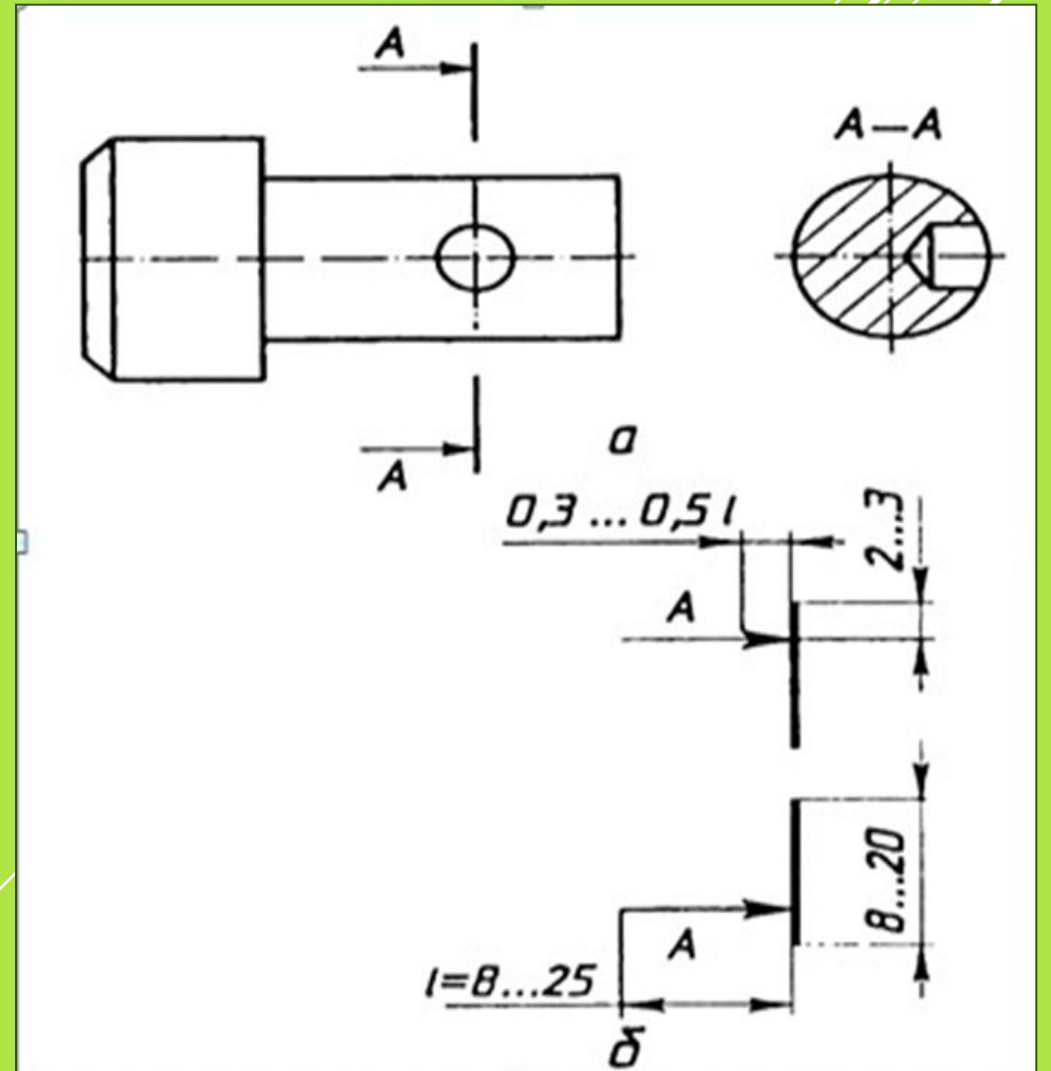


- Січні площині проводяться перпендикулярно до основи деталі або її осі, тобто фігура перетину розкриває поперечну будову деталі.

Позначення площини перерізу

При розташуванні фігури перерізу на вільному полі креслення переріз позначається літерами А-А; Б-Б

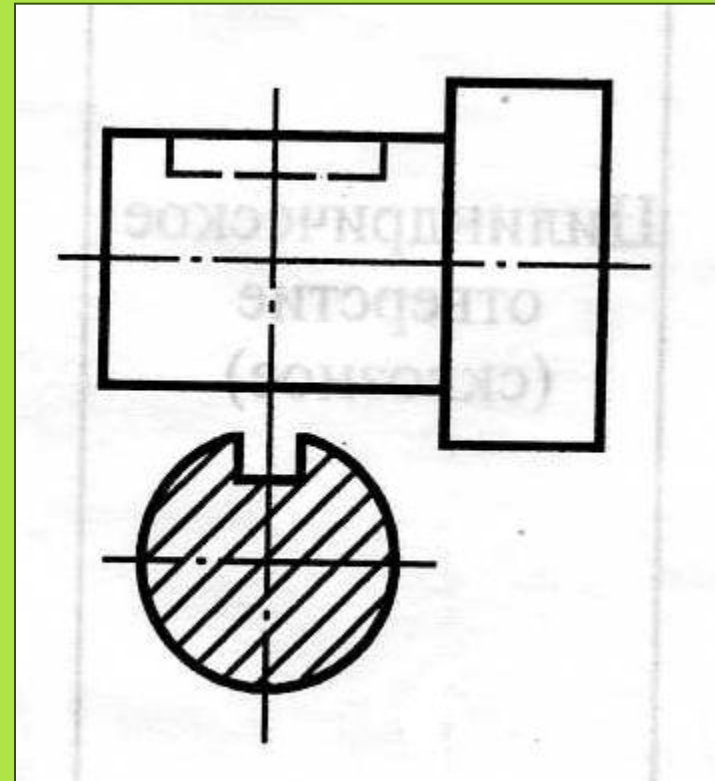
Стрілки передають напрямок погляду, який потрібен для правильної орієнтації зображення конструктивного елемента, який потрапив в площину перерізу



Розташування перерізу на кресленні

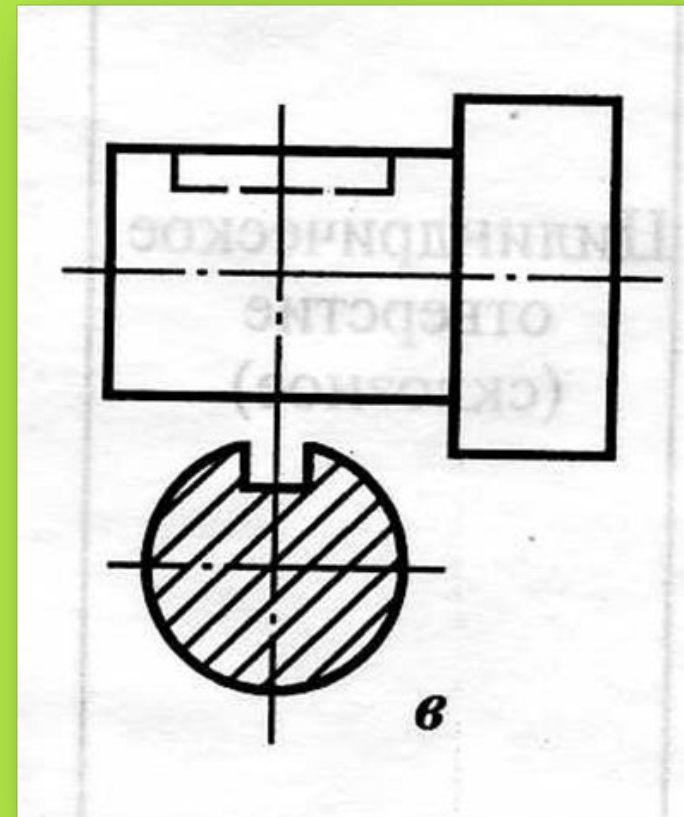
- *Переріз можна розташовувати на будь-якому місці поля креслення.*
- *Якщо фігура перетину симетрична, вона розташовується на продовженні січної площини так, що її вісь симетрії збігається з лінією перетину, яка креслиться тонкою штрихпунктирною лінією.*

В цьому випадку переріз не позначається.



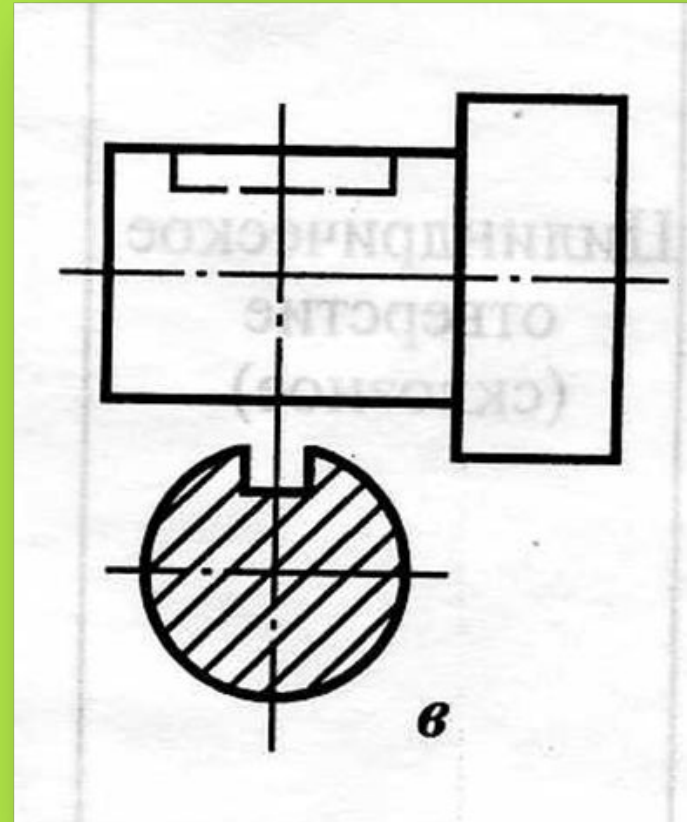
Правила виконання креслень

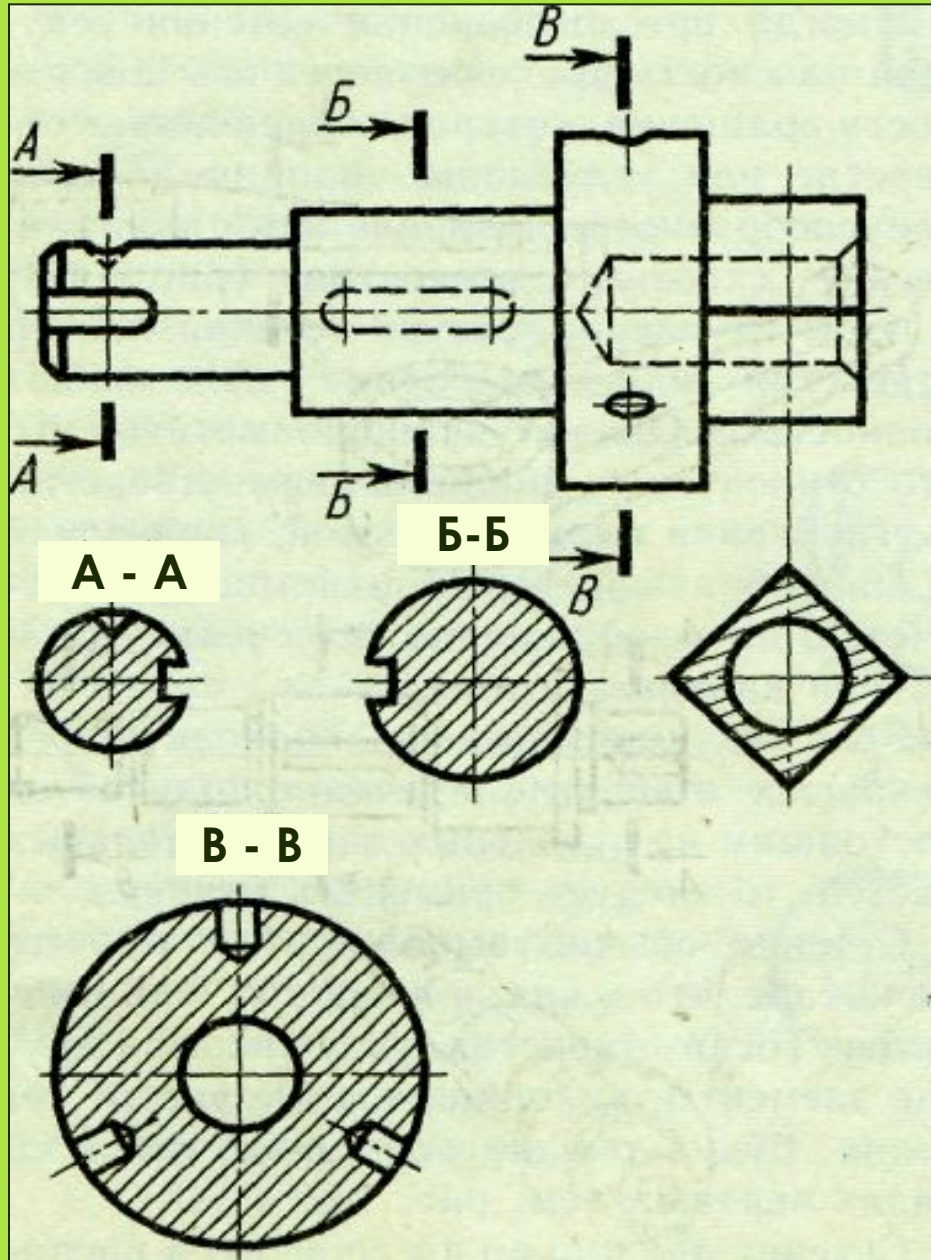
1. Січні площині проводяться перпендикулярно до основи деталі або її осі, тобто фігура перерізу розкриває поперечну будову деталі.



Правила виконання креслень

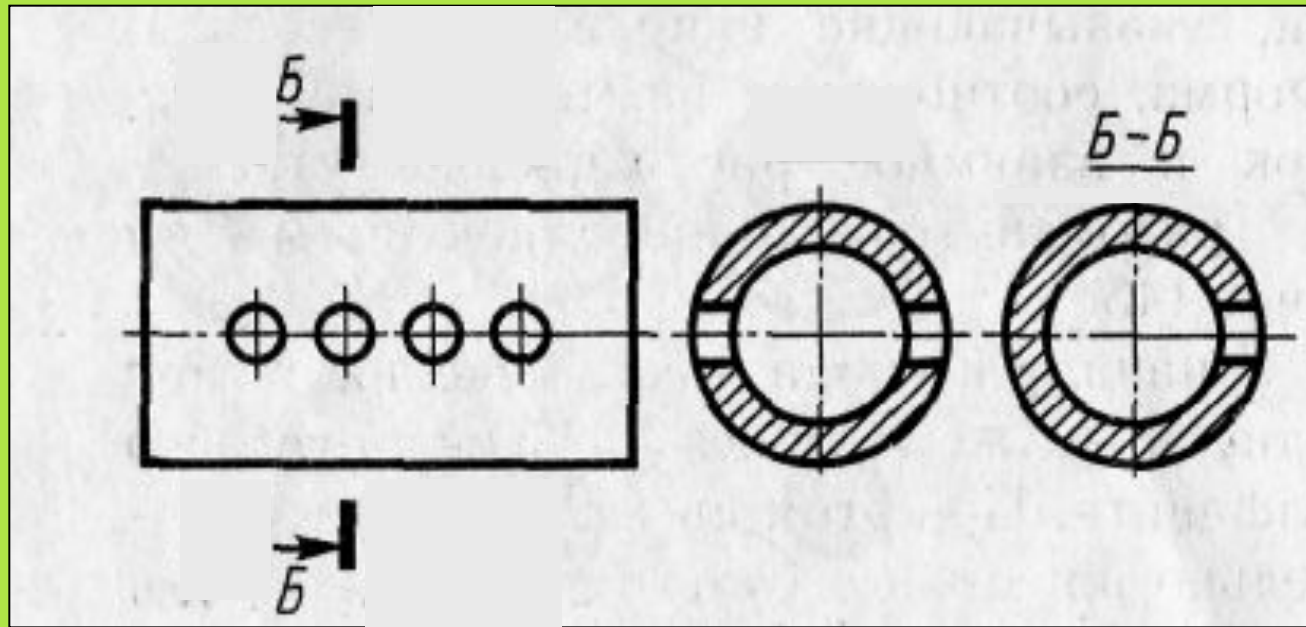
2. Призначення переризів - максимально чітко передати форму деталі в конкретному місці або у місці, ускладненому різними заглибленнями або отворами, які називаються конструктивними елементами.



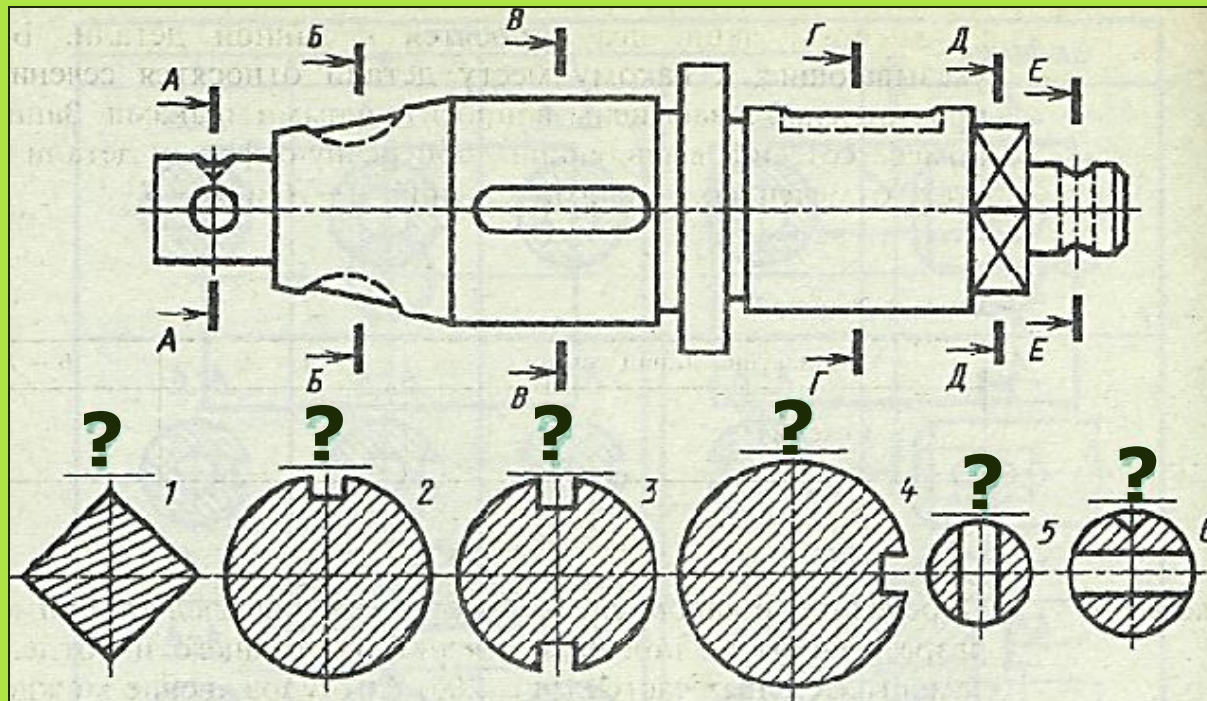


Креслення вала з перерізами

Деякі умовності виконання перерізів



ЗАВДАННЯ 2



На малюнку дано головний вид вала і шість перерізів. Вкажіть, до якого перетину, позначеному буквами А-А, Б-Б і т.д., відносяться зображення, позначені цифрами 1, 2, 3, і т.д., заповнивши таблицю