



РОСЭНЕРГОАТОМ
**КОЛЬСКАЯ
АЭС**

**Измерение температуры,
давления, расхода и уровня.
Общие сведения.**

Знание устройства и принципа работы первичных преобразователей теплотехнических параметров позволит улучшить качество эксплуатации, и как результат повысит безопасность Кольской АЭС



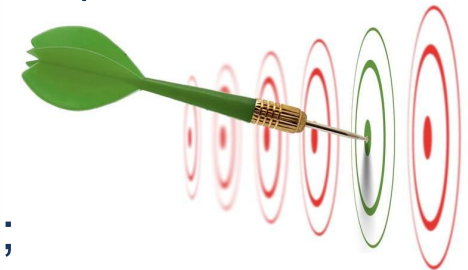
Цели обучения

Конечная цель обучения:

По окончании занятия, обучаемые смогут объяснить устройство и принцип работы первичных преобразователей теплотехнических параметров, в соответствии инструкциями по эксплуатации.

Промежуточные цели:

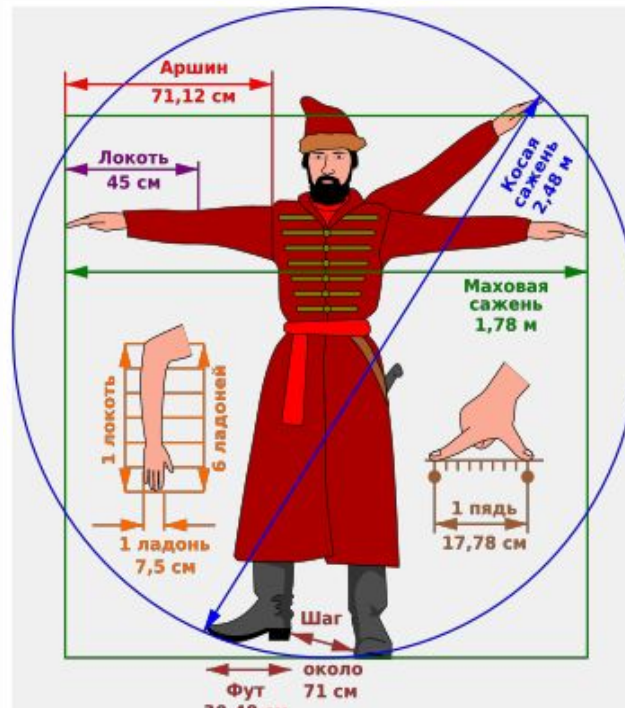
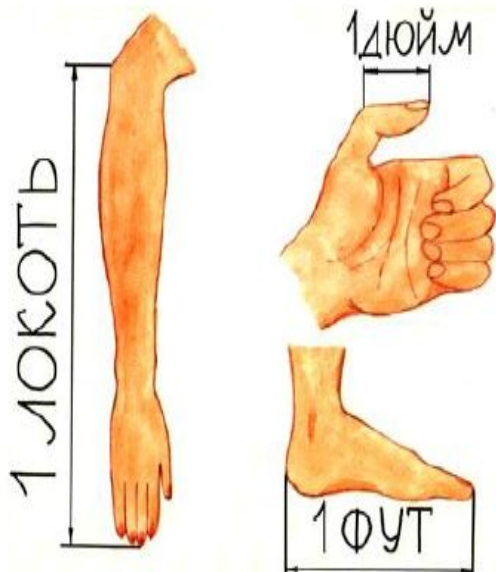
- ПЦО-1 перечислить методы измерения температуры;
- ПЦО-2 рассказать о термометрах сопротивления;
- ПЦО-3 объяснить принцип работы термопары;
- ПЦО-4 рассказать об измерении давления;
- ПЦО-5 объяснить гидростатический метод измерения уровня.



Единицы измерений

Измерение – это нахождение значения физической величины опытным путем, с помощью специальных технических средств.

В процессе измерений определяется отношение физической величины (давление, температура и т.п.) к её значению, принятому за единицу (некий эталон).



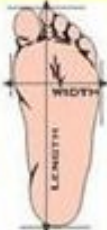
Пример переводной таблицы

Поскольку старые единицы измерения ещё применяются, существуют переводные таблицы некоторых единиц.

SIZE TABLE (РАЗМЕРОВ)

PLEASE MEASURE YOUR FOOT LENGTH IN CM AND CHOOSE SIZE ACCORDING TO OUR SIZE TABLE.

выбрать размер согласно нашей таблице размера.

US SIZE РАЗМЕР США	5	5.5	6	6.5	7	7.5	8	8.5	9	9.5	
EU SIZE Размер ЕС	35	36	37	38	39	40	41	42	43	44	
FOOT LENGTH Длина стопы		22.5	23	23.5	24	24.5	25	25.5	26	26.5	27
		CM	CM	CM	CM	CM	CM	CM	CM	CM	CM

Система измерений СИ

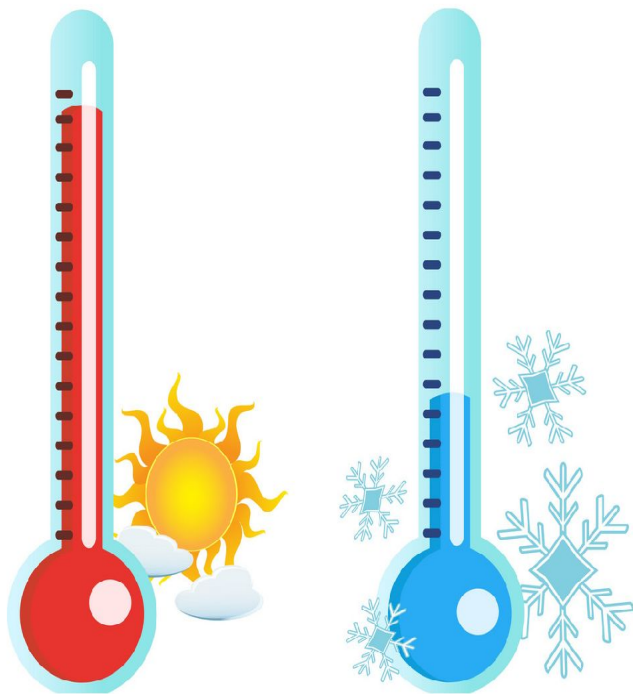
Первые попытки прийти к единой системе измерений были предприняты в 1799г. во Франции. По предложению специальной комиссии были введены первые эталоны: метр, секунда, килограмм.

В 1960г. в Брюсселе собрались 32 страны мира, чтобы решить вопросы о единой системе измерений – системе SI (СИ).

МЕЖДУНАРОДНАЯ СИСТЕМА ЕДИНИЦ (СИ)				
ФИЗИЧЕСКАЯ ВЕЛИЧИНА	ОБОЗНАЧЕНИЕ ВЕЛИЧИНЫ			ЕДИНИЦА (ВЕЛИЧИНЫ)
	СИМВОЛ	РУССКОЕ	МЕЖДУ-НАРОДНОЕ	
Основные величины				
Время	t	с	s	секунда
Длина	l	м	m	метр
Масса	m	кг	kg	килограмм
Сила электрического тока	I	А	A	ампер
Термодинамическая температура	T	К	K	кельвин
Количество вещества	v	моль	mol	моль
Сила света	I _e	кд	cd	кандела
Дополнительные величины				
Плоский угол	α	рад	rad	радиан
Телесный угол	Ω	ср	sr	стерадиан

Измерение температуры

Измерение температуры



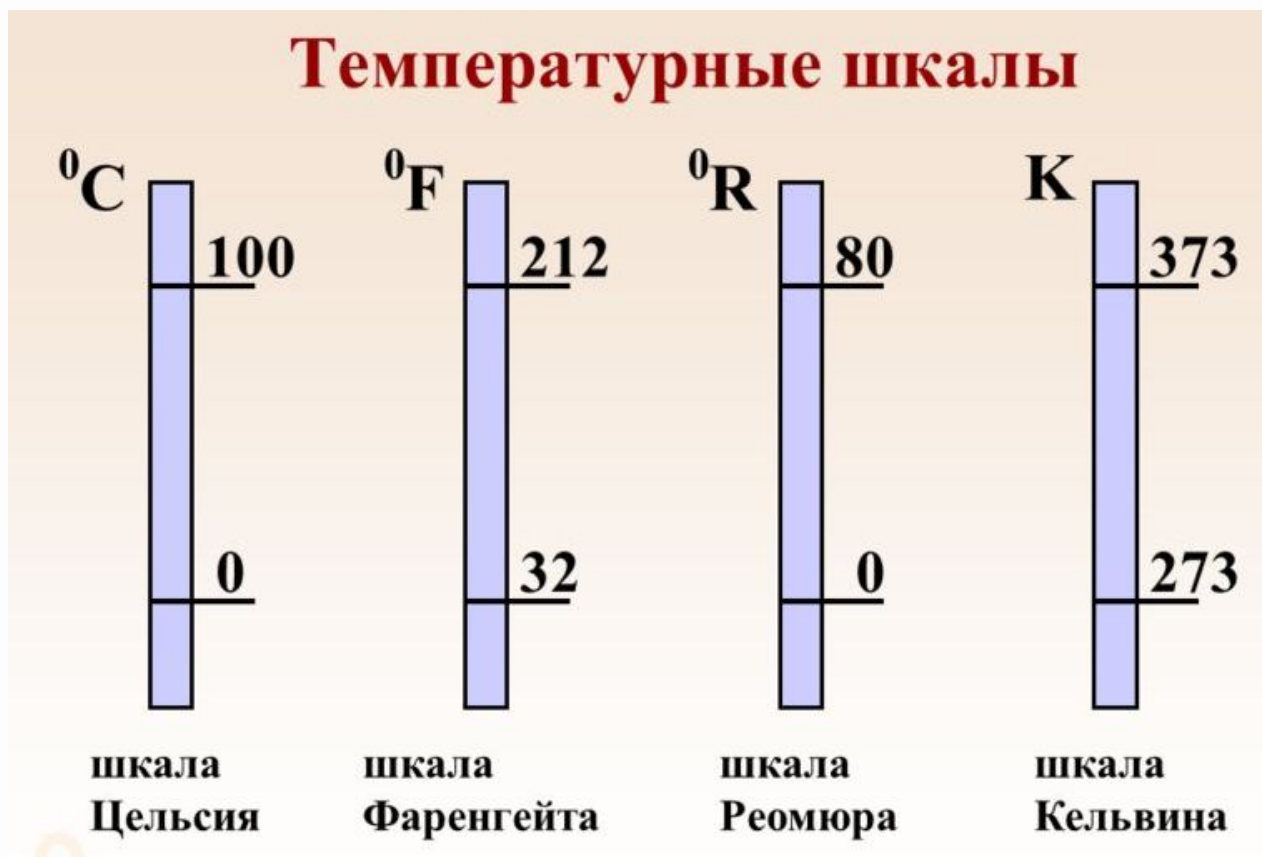
Под температурой мы понимаем степень нагретости тела и оцениваем её по ощущениям: горячо, тепло, холодно.

В разогретой сауне деревянный ковшик и металлический ковшик находятся при одной температуре, но ощущения абсолютно разные, хотя температура одна.

Для определения температуры используют изменение, какого – либо физического свойства вещества, зависящего от температуры и легко поддающегося измерению, т.е. измерение температуры производится косвенным методом.

Измерение температуры

Температура – условная статистическая величина, прямо пропорциональная средней кинетической энергии частиц вещества (молекул или атомов).

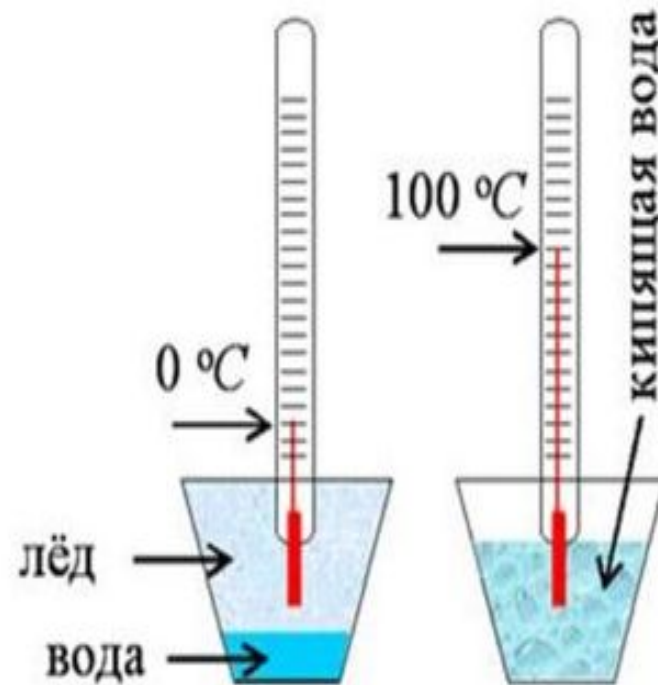


Измерение температуры

По шкале **Цельсия**, предложенной в 1742г., предполагает две опорные точки - точка кипения и точка замерзания воды.

Этот интервал был разделён на 100 равных частей и названных градусами Цельсия.

При этом следует учесть, что это принимается при нормальном давлении ($P = 760$ мм рт. ст.).



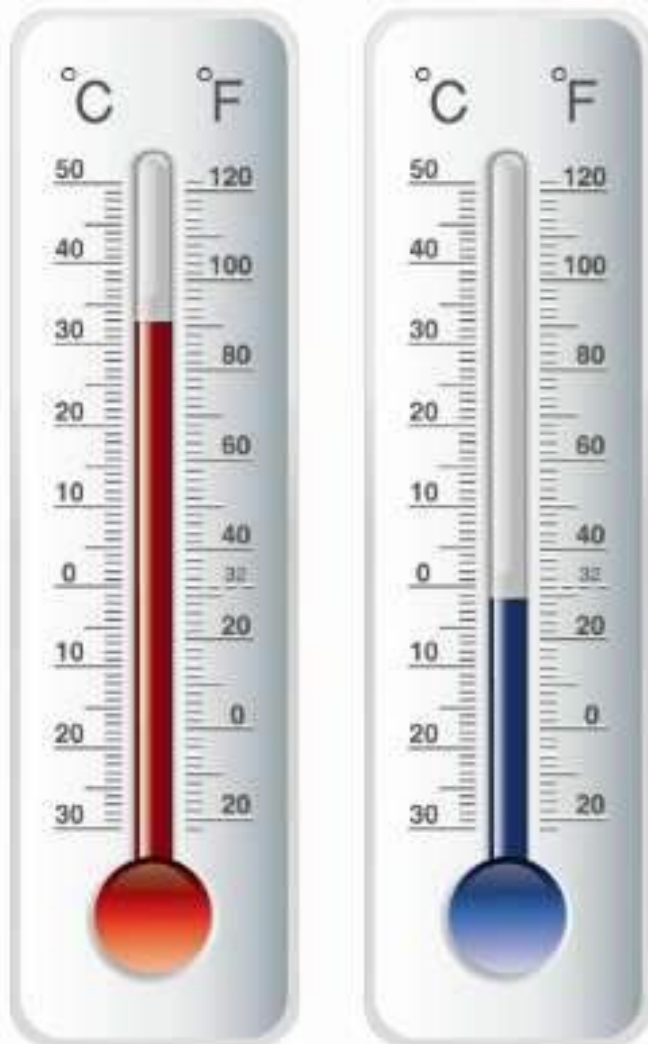
Измерение температуры

Термометры используют различные термометрические свойства:

- тепловое расширение (термометры-жидкостные, биметаллические, дилатметрические);
- изменение давления в замкнутом пространстве (манометрические термометры с расширяющимся спецвеществом);
- термоэлектрический эффект (ТП);
- электрическое сопротивление (ТС);
- тепловое излучение (пирометры).



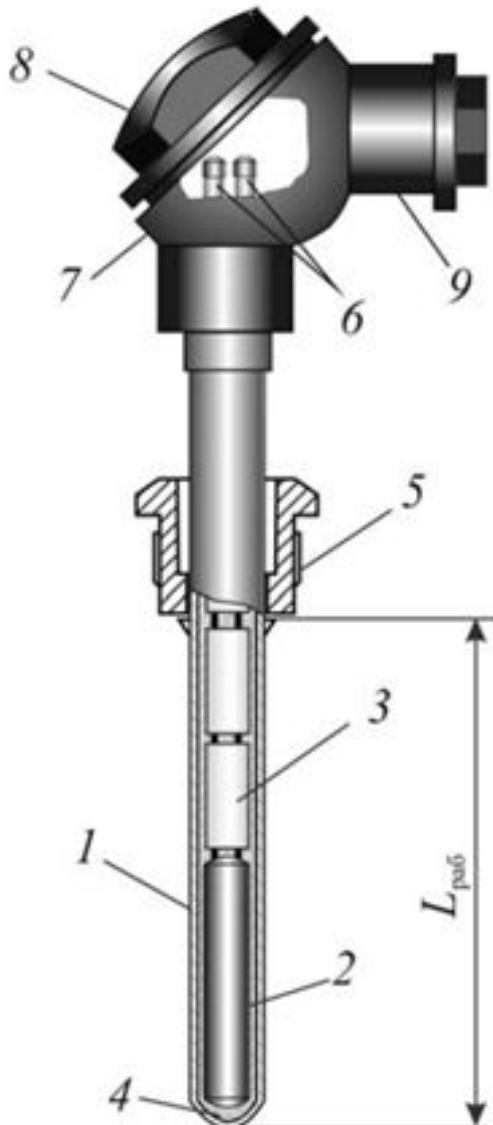
Жидкостные термометры



Действие жидкостных термометров основано на тепловом расширении термометрического вещества, находящегося в оболочке из стекла, реже из кварца.

У них достаточно высокая точность, простота устройства, однако они хрупки и неремонтопригодные, и не могут передавать показания на расстояния.

Термометр сопротивления



Электрическое сопротивление просто и точно измеряется, достаточно просто воспроизводится.

ТС является первичным преобразователем, воспринимающим температуру измеряемой среды и изменяющим своё электрическое сопротивление в зависимости от температуры.

1 – защитный чехол; 2 – чувствительный элемент; 3 – изоляционные бусы; 4 – порошок; 5 – штуцер; 6 – розетка с клеммами; 7 – головка; 8 – крышка; 9 – штуцер под кабель

Градуировочная характеристика ТС



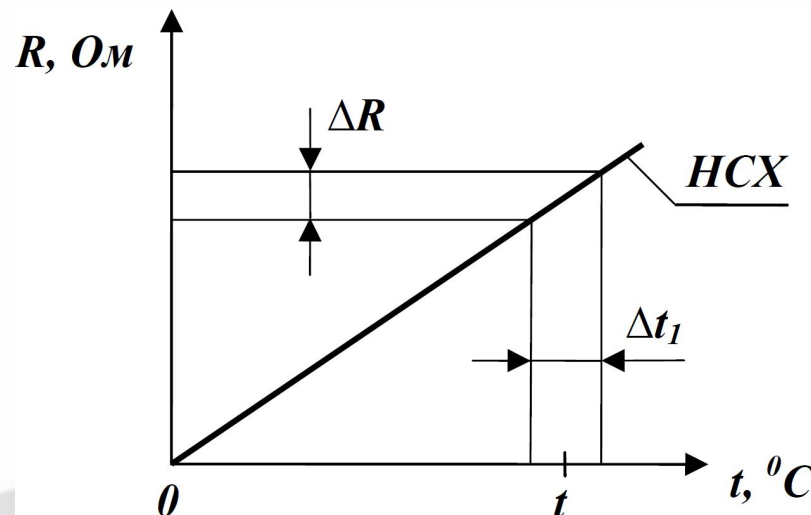
Температура термометра, °C	Сопротивление термопреобразователя ТСМ, Ом				Сопротивление термо- преобразователя ТСН, Ом	
	100М	50М	10М	гр. 23	100Н	50Н
-200	12,170	6,085	1,217	-	-	-
-150	34,210	17,105	3,421	-	-	-
-100	56,530	28,265	5,653	-	-	-
-50	78,450	39,225	7,845	41,710	74,210	37,105
-40	82,780	41,390	8,278	43,970	79,100	39,550
-30	87,100	43,550	8,710	46,230	84,120	42,060
-20	91,410	45,705	9,141	48,480	89,280	44,640
-10	95,710	47,855	9,571	50,740	94,570	47,285
0	100,000	50,000	10,000	53,000	100,000	50,000
5	102,140	51,070	10,214	54,130	102,770	51,385
10	104,280	52,140	10,428	55,260	105,560	52,780
15	106,420	53,210	10,642	56,390	108,400	54,200
20	108,560	54,280	10,856	57,520	111,260	55,630
25	110,690	55,345	11,069	58,650	114,160	57,080
30	112,830	56,415	11,283	59,770	117,100	58,550

Характеристики ТС

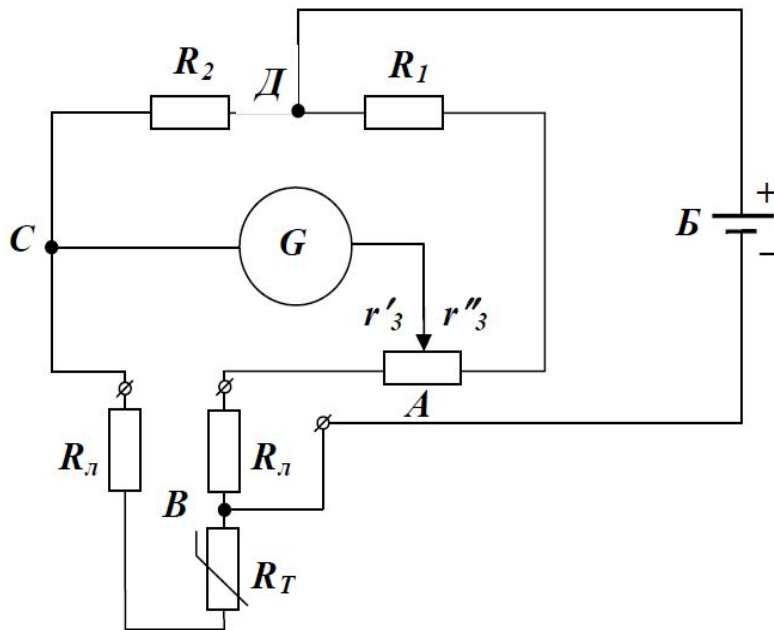
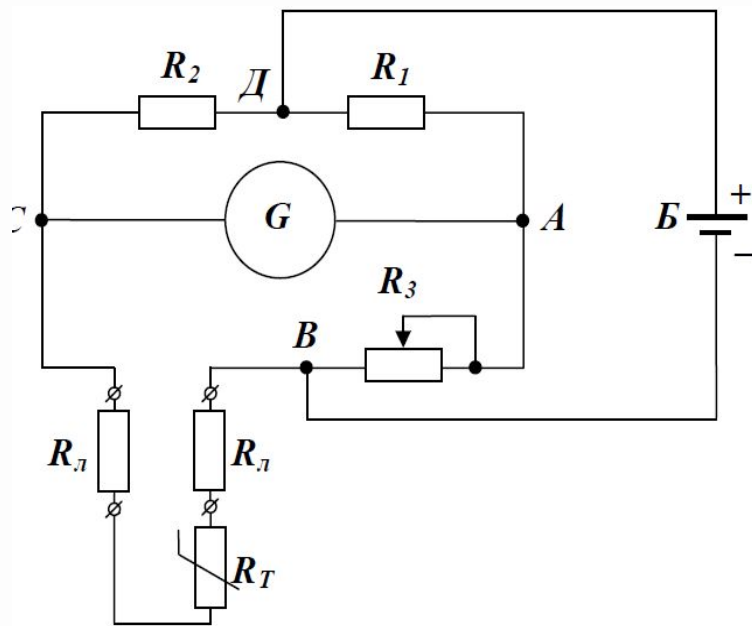
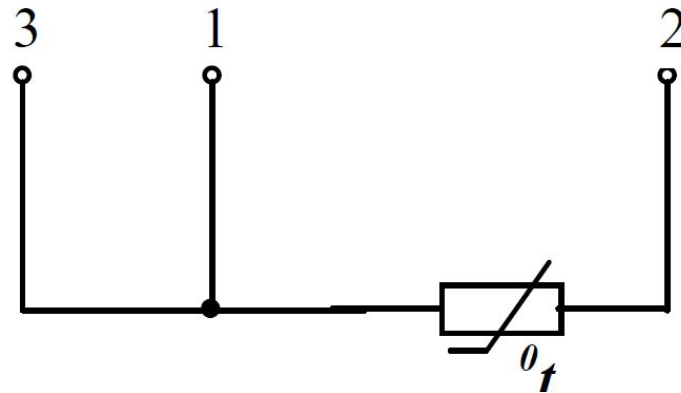
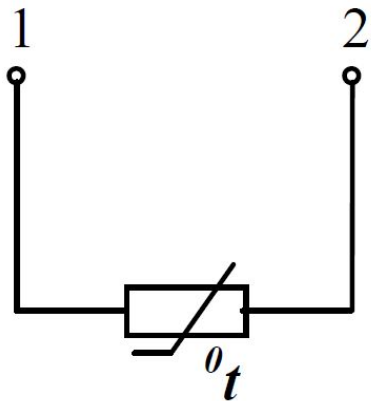
$$\frac{\Delta R}{\Delta t} = \alpha \rho_0 \frac{l}{S}$$

Изменение сопротивления у ТС должно линейное и однозначное. Материалы должны быть химически стойкие, легко воспроизводимые в физически чистом виде.

Для увеличения чувствительности термометра сопротивления проволоку надо брать как можно более тонкую и как можно более длинную.



Подключения ТС

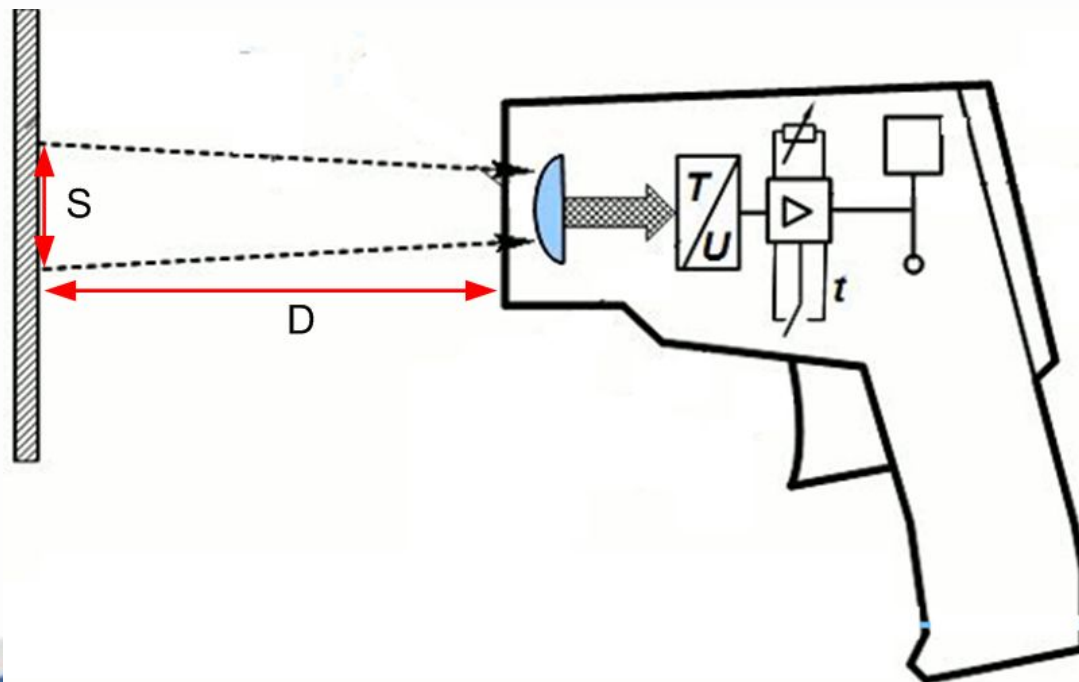


Пирометры

Все тела Земли излучают тепловые волны в диапазонах инфракрасного излучения.

Принцип действия пирометров излучения основан на использовании излучения нагретых тел.

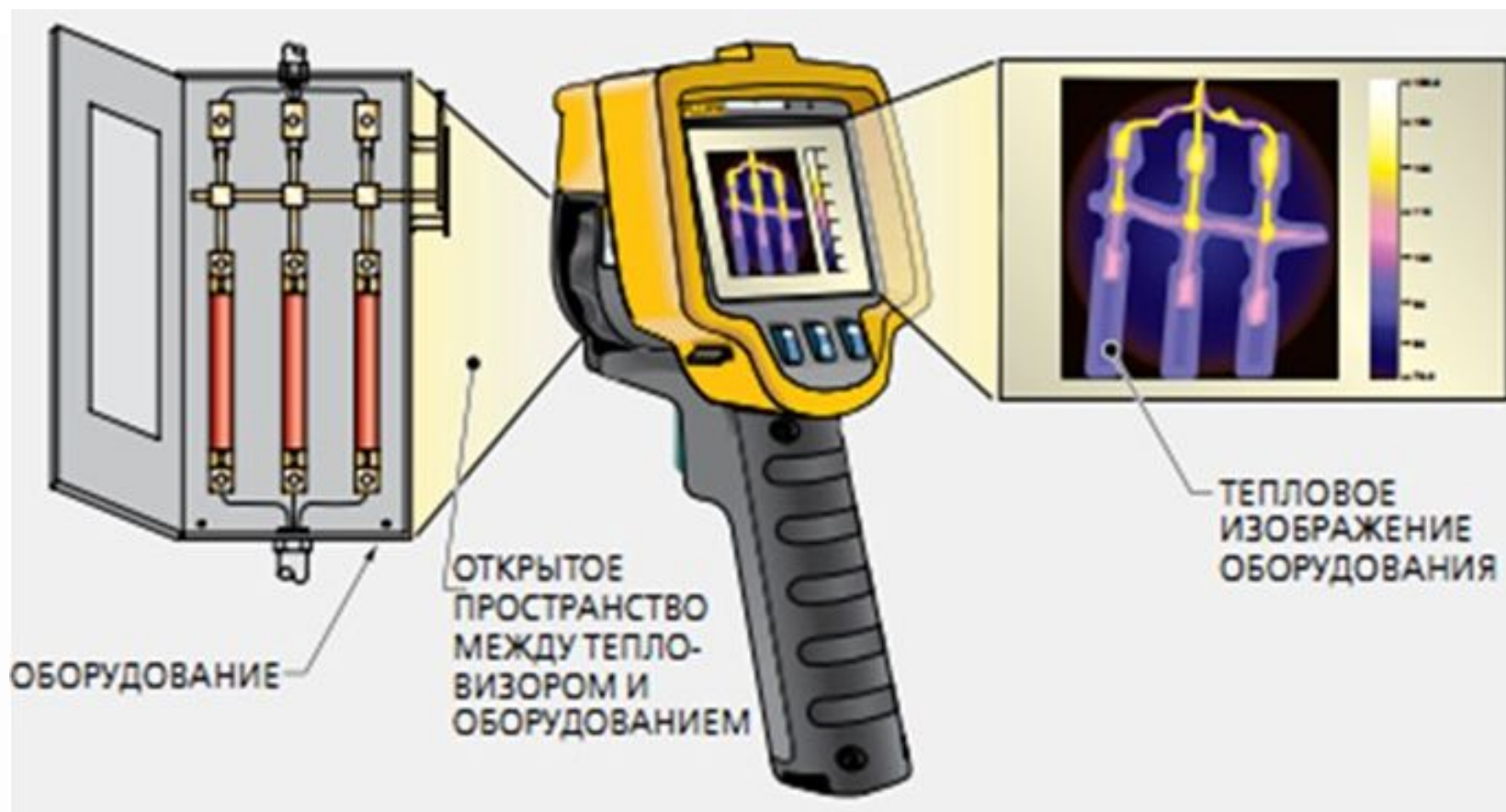
Пирометр показывает температуру измеряемого пятна объекта, усредняя температуру.



Тепловизор

ы

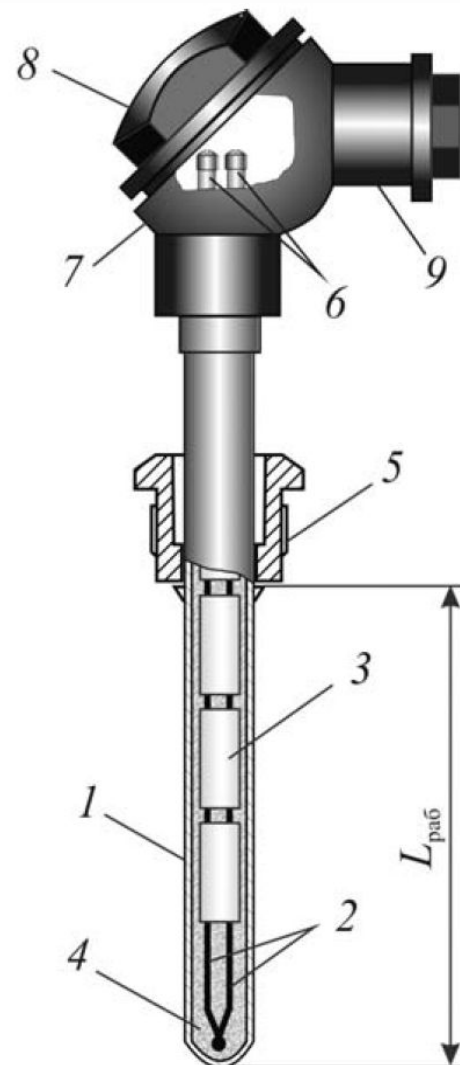
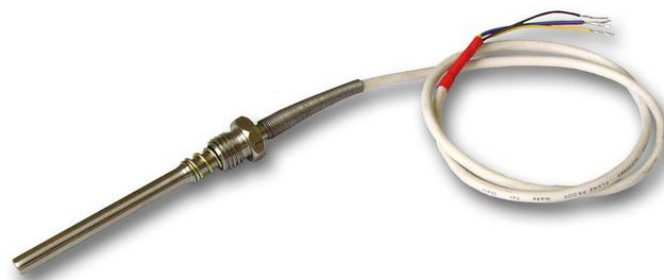
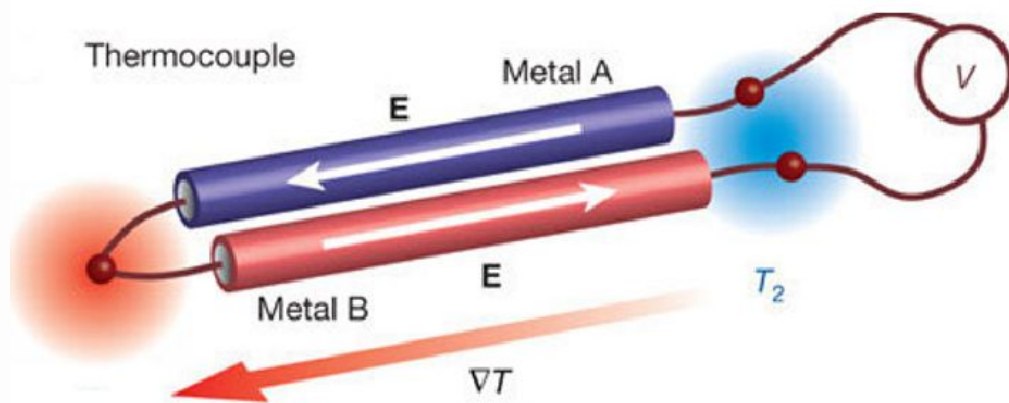
Тепловизор – это электронно-оптическое устройство для регистрации и измерения излучения и сопоставления его с температурной шкалой.



Термопара



РОСЭНЕРГОАТОМ
КОЛЬСКАЯ
АЭС



- 1 – защитный чехол; 2 – термоэлектроды;
3 – изоляционные бусы; 4 – порошок;
5 – штуцер; 6 – розетка с клеммами;
7 – головка; 8 – крышка; 9 – штуцер

Материалы для термопар



Термопары изготавливаются из следующих металлов:

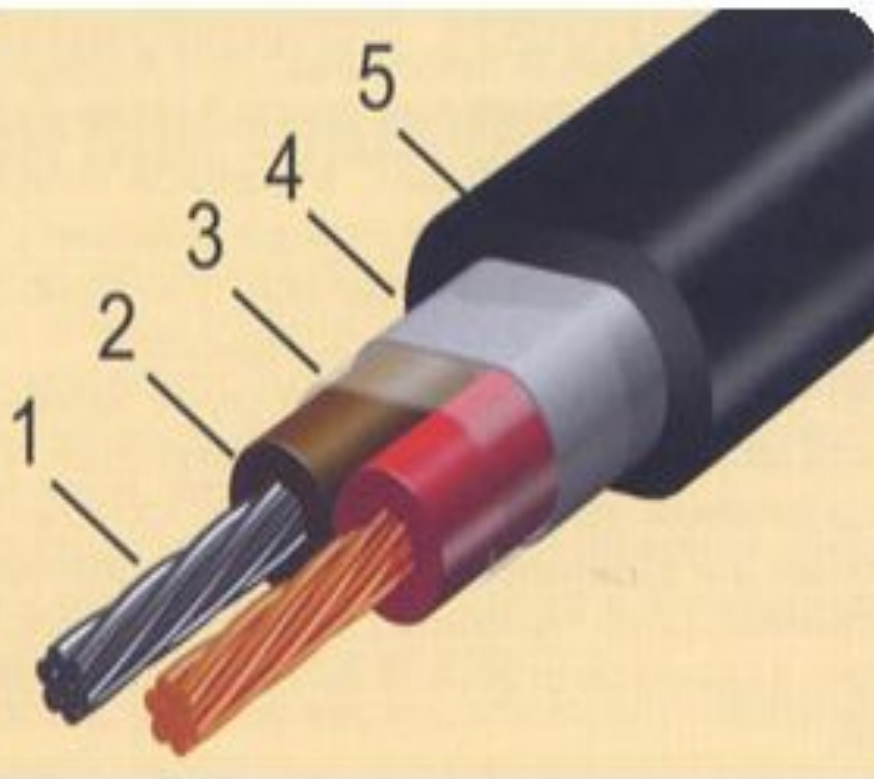
- платинородий – (90% платины и 10% родия);
- чистая платина;
- хромель – (89% никеля, 9,8 - хрома, 1% - железа, 0,2% - марганца);
- алюмель – (94% - никеля, 2,5 – марганца, 2% - алюминия, 1% - кремния, 0,5% - железа);
- копель – (55% - меди, 45% - никеля).

Градуировочная характеристика ТП ХА



Т раб.спая. °С	Термо-ЭДС преобразователя, мВ									
	0	10	20	30	40	50	60	70	80	90
0	0	0,65	1,31	1,98	2,66	3,55	4,05	4,76	5,48	6,21
100	6,95	7,69	8,43	9,18	9,93	10,69	11,46	12,24	13,03	13,84
200	14,66	15,48	16,30	17,12	17,95	18,77	19,60	20,43	21,25	22,08
300	22,91	23,75	24,60	25,45	26,31	27,16	28,02	28,89	29,76	30,62
400	31,49	32,35	33,22	34,08	34,95	35,82	36,68	37,55	38,42	39,29
500	40,16	41,02	41,91	42,79	43,68	44,56	45,45	46,34	47,23	48,12
600	49,02	49,90	50,78	51,66	52,53	53,41	54,28	55,15	56,03	56,90
700	57,77	58,64	59,51	60,37	61,24	62,11	62,97	63,83	64,70	65,56
800	66,42	-	-	-	-	-	-	-	-	-

Компенсационные провода

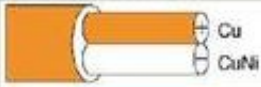











1. Токопроводящая жила из меди и константана;
2. Изоляция из поливинилхлоридного пластиката.
3. Лента из синтетического материала.
4. Экран из алюминиевой фольги или алюмофлекса.
5. Оболочка из поливинилхлоридного пластиката.

Довести измеренный сигнал до вторичного прибора без внесения погрешности можно двумя способами:

- используя провода с жилами из тех же сплавов, что и электроды самой термопары (термоэлектродные провода).
- либо провода из других материалов, которые в заданном интервале развивают такую же термо-ЭДС, как и термопара (компенсационные провода).

Компенсационные провода

Тип	Материалы термопар	Материалы кабелей *	Цвета кабелей **
R	(+) Платина - 13% Родий (-) Платина	(+) Cu (-) CuNi	
S	(+) Платина - 10 % Родий (-) Платина	(+) Cu (-) CuNi	
B	(+) Платина - 30 % Родий (-) Платина - 6 % Родий	(+) Cu (-) Cu	
J	(+) Железо (-) Медь - Никель	(+) Fe (-) CuNi	
T	(+) Медь (-) Медь - Никель	(+) Cu (-) CuNi	
E	(+) Никель - Хром (-) Медь - Никель	(+) NiCr (-) CuNi	
K	(+) Никель - Хром (-) Никель	(+) NiCr (KX), Cu (KCB), Fe (KCA) (-) Ni (KX), CuNi (KCB), CuNi (KCA)	
N	(+) Никель - Хром - Кремний (-) Никель - Кремний	(+) NiCrSi (NX), Cu (NC) (-) NiSi (NX), CuNi (NC)	
U	(+) Медь (-) Медь - Никель	(+) Cu (UX) - DIN 43710 (-) CuNi (UX) - DIN 43710	
L	(+) Железо (-) Медь - Никель	(+) Fe (LX) - DIN 43710 (-) CuNi (LX) - DIN 43710	

Измерение давления

Измерение давления

За единицу давления в международной системе единиц СИ принята единица Н/м^2 равная давлению, вызванному силой в 1 Н, равномерно распределенной по поверхности в 1 м^2 .

$$\text{Па} = \frac{\text{Н}}{\text{м}^2}$$

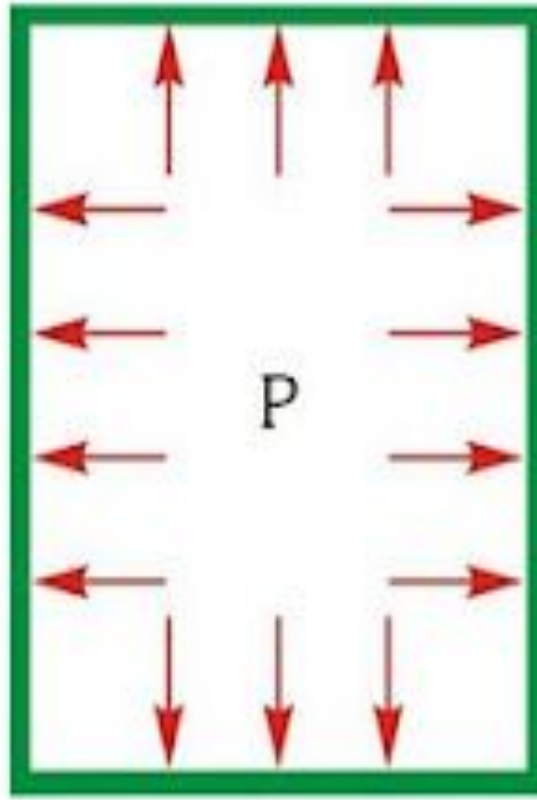
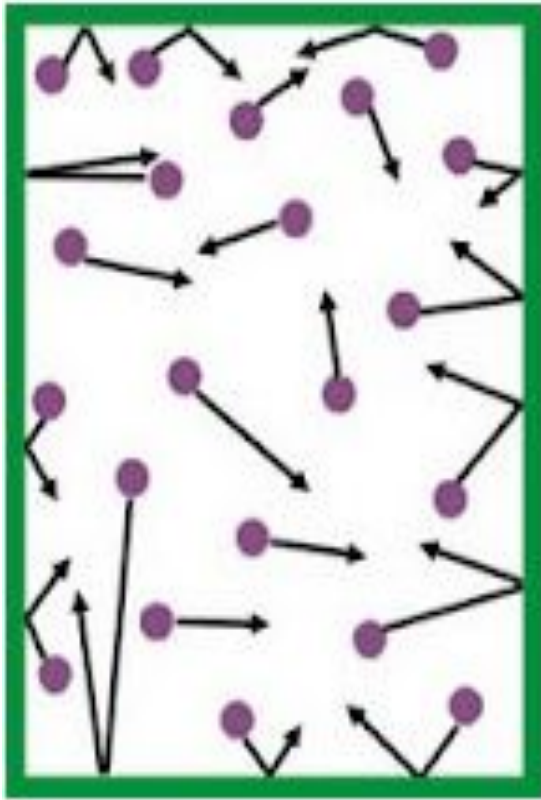


Давление

$$p = \frac{F}{S}$$

F – это сила, а S – площадь.

Давление – это сила, разделенная на площадь поверхности, на которую оно воздействует.



Давление является силой, равномерно распределенный по поверхности.

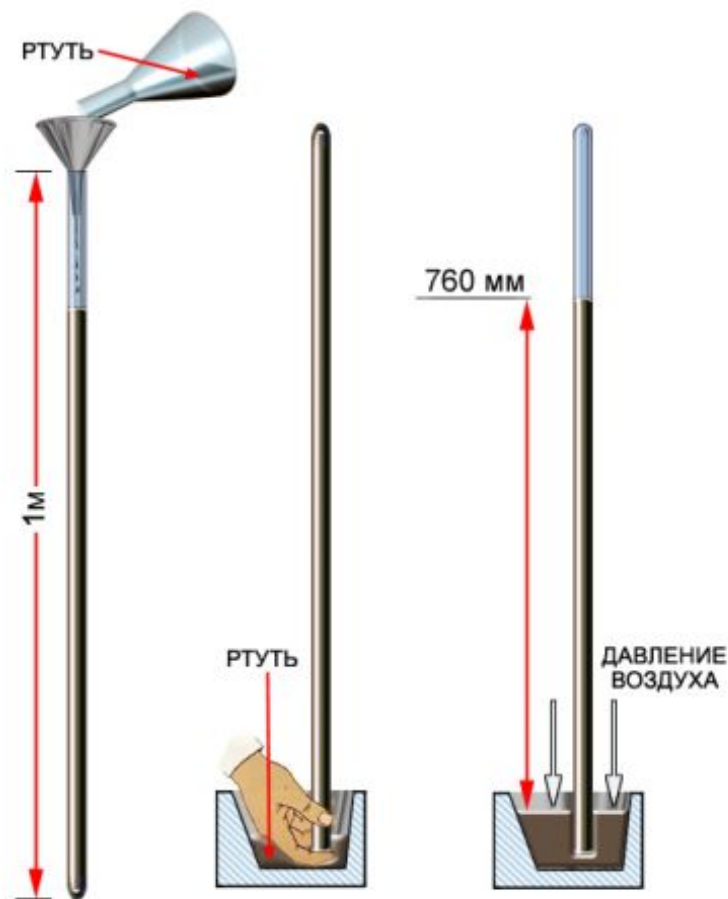
Переводная таблица

При выполнении расчетов, связанных с переводом давления из одной системы единиц в другую, если не требуется высокая точность, рекомендуется пользоваться соотношениями, с относительной погрешностью 0,5%.

	Па	кПа	МПа	кгс/см ²	физ.атм.	мм.рт.ст.	мм.вод.ст.	bar	psi
Па	1	0.001	0.000001	0.0000102	0.00000987	0.0075006	0.101972	0.00001	0.00014504
кПа	1000	1	0.001	0.0101972	0.00986923	7.50062	101.9716	0.01	0.1450377
МПа	10000000	1000	1	10.19716	9.86923	7500.62	101971.6	10	145.0377
кгс/см ²	98066.5	98.0665	0.0980665	1	0.967841	735.559	100000	0.980665	14.223344
физ.атм.	101325	101.325	0.101325	1.033227	1	760	10332.27	1.01325	14.6959
мм.рт.ст.	133.3224	0.1333224	0.00011333	0.0013595	0.00131579	1	13.6	0.00133322	0.019336
мм.вод.ст.	9.80665	0.00980665	0.00000981	0.0001	0.00009678	0.073556	1	0.00009807	0.00142233
bar	100000	100	0.1	1.019716	0.986923	750.062	10197.16	1	14.50377
psi	6894.757	6.894757	0.006894756	0.070307	0.068046	51.715217	703.07	0.0689476	1

Измерение давления

Атмосферное давление — это давление столба воздуха земной атмосферы на поверхность земли и все, что на ней находится.

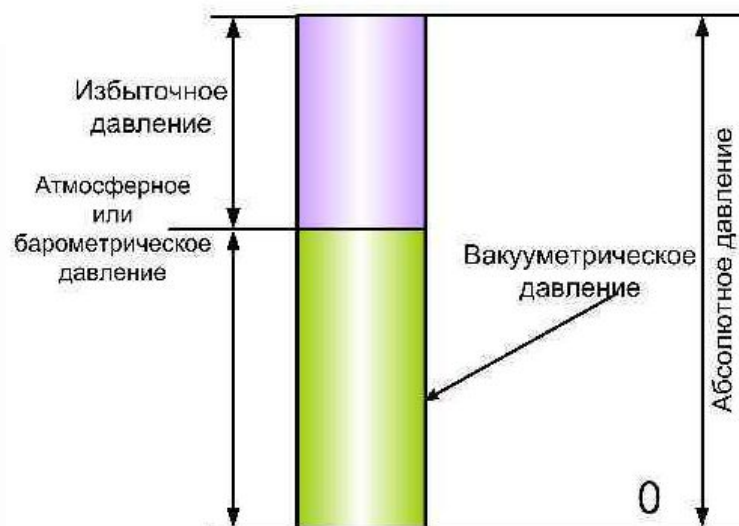


Атмосферное давление присутствует всегда и везде, но человек не ощущает его, так как оно компенсируется внутренним давлением в теле человека.

Атмосферное давление постоянно меняется, и в различных регионах оно разное, и зависит от температуры, высоты над уровнем моря и т. д.

Измерение давления

Избыточное давление — это давление среды (воды, пара, газа и т.п.), превышающее атмосферное. Если давление в трубопроводе (сосуде) меньше атмосферного, значит внутри вакуум.



Абсолютное давление - это сумма избыточного давления в трубопроводе (сосуде) и атмосферного давления.

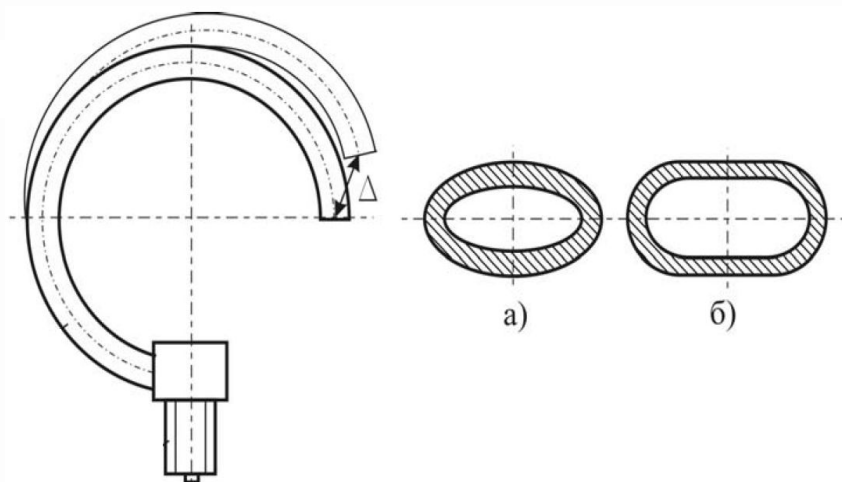
Измерение давления

Приборы для измерения:

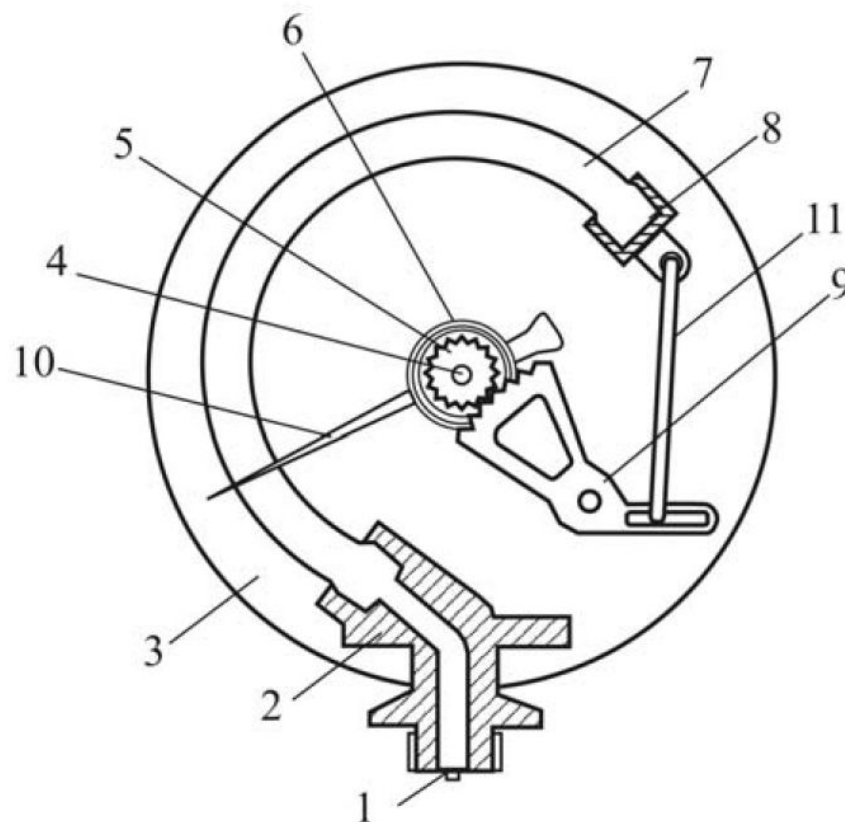
- ❑ атмосферного давления - называются барометрами;
- ❑ избыточного давления – манометрами;
- ❑ вакуумметрического давления – вакуумметрами;
- ❑ разности давлений – дифманометрами.



Устройство манометра



а) – эллиптическое сечение,
б) – плоскоовальное сечение



Манометр с трубчатой пружиной:

1 – ниппель; 2 – держатель; 3 – корпус; 4 – ось; 5 – шестерня; 6 – пружина; 7 – трубчатая пружина; 8 – запаянный конец; 9 – зубчатый сектор; 10 – стрелка; 11 – тяга.

Классы точности

манометров

Манометры с контрольной стрелкой предназначены для измерения давления пара в барабане котла. Они снабжены дополнительной красной стрелкой, которая фиксирует максимальное давление и обратно не возвращается.

Диаметр корпуса 250 мм **и классом точности 1,5.**

Контрольные манометры являются переносными приборами и предназначены для периодических точных измерений давления, а также для поверки технических манометров на объекте.

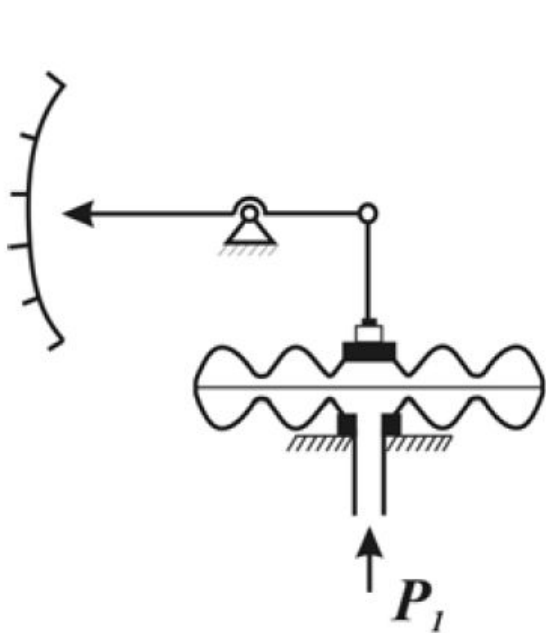
Тип МКО или МТИ **с классом точности 0,6.**

Образцовые деформационные манометры применяются в качестве рабочих эталонов для поверки и калибровки технических манометров, а также для точных измерений давления в лабораторных условиях.

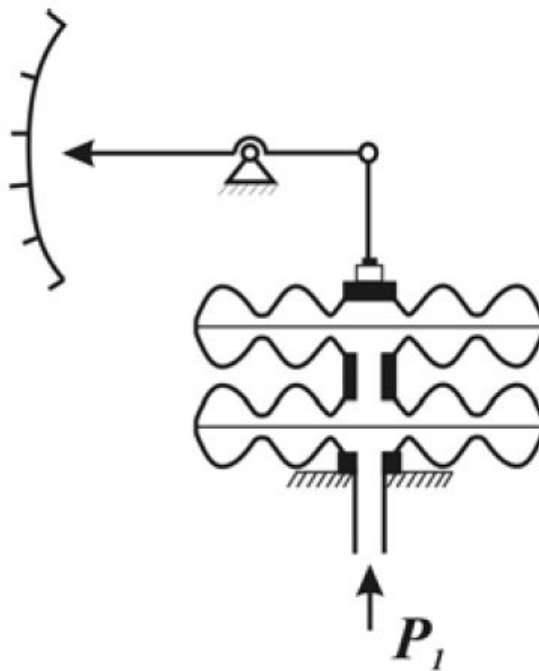
Тип МО или ВО (вакуумметр образцовый) с верхним пределом измерения **классом точности 0,16; 0,25 и 0,4.**



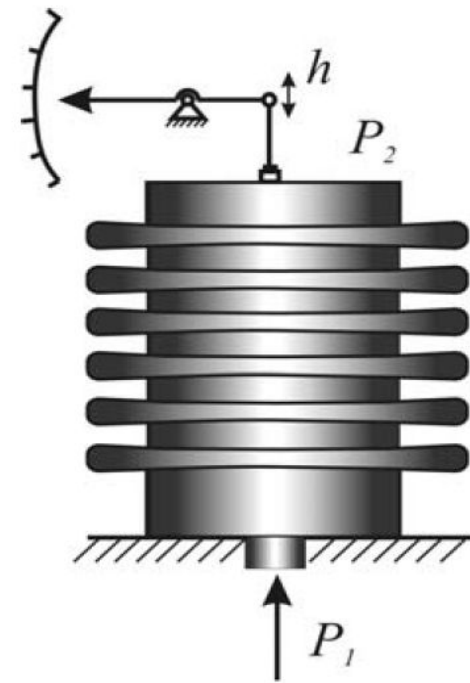
Чувствительные



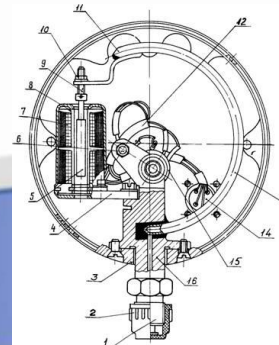
Мембранная коробка



Мембранный блок

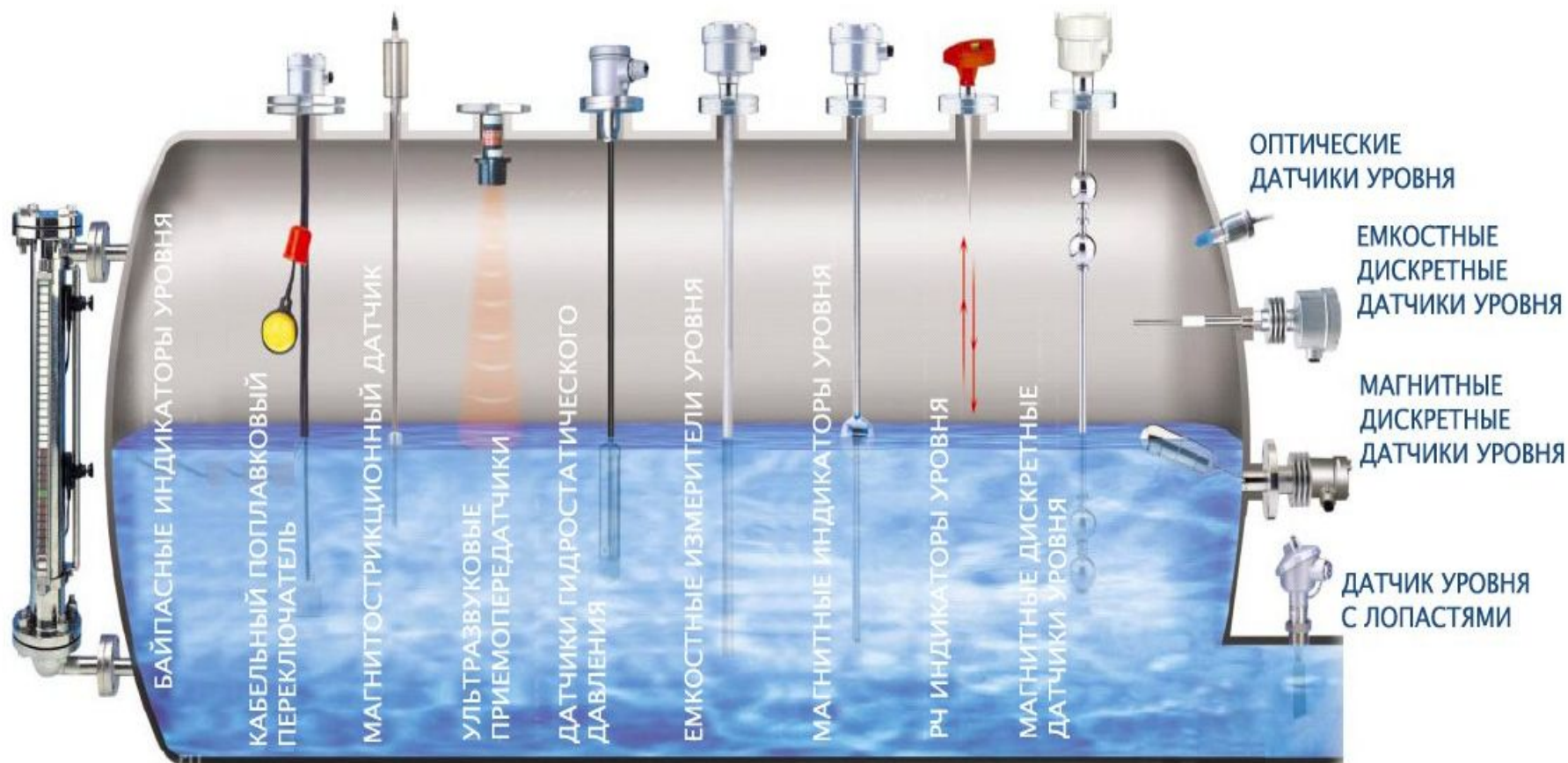


сильфон

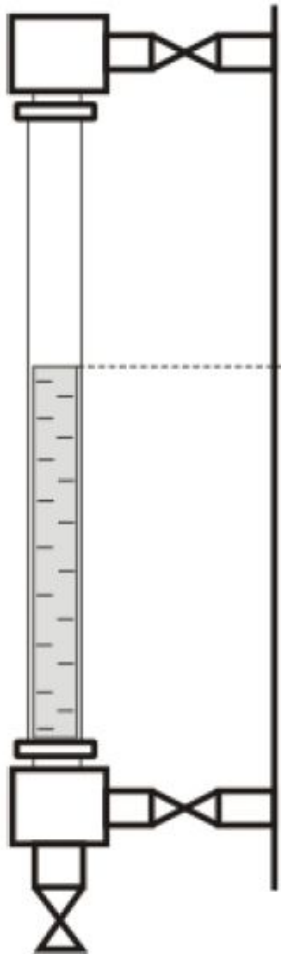


Измерение уровня

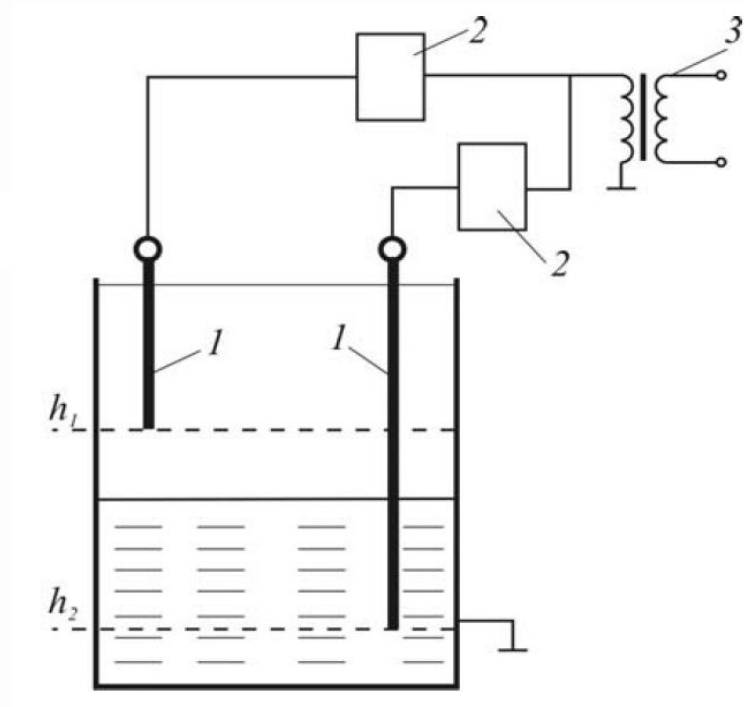
Измерение уровня



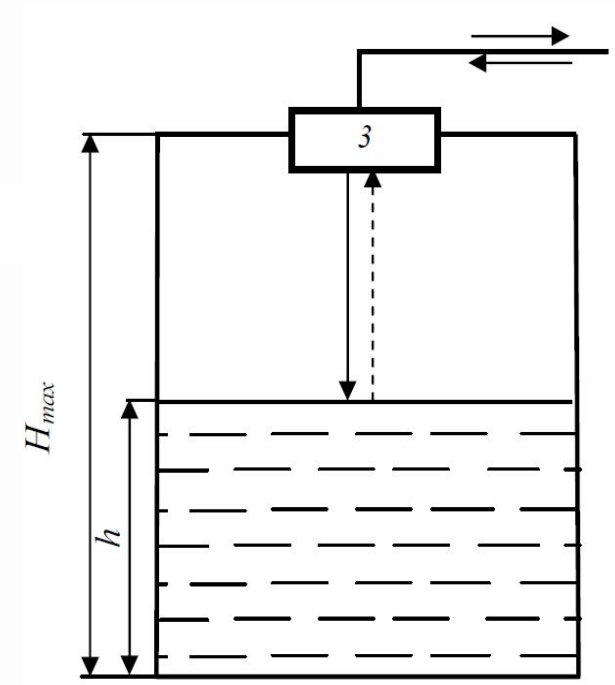
Измерение



Измерительное стекло



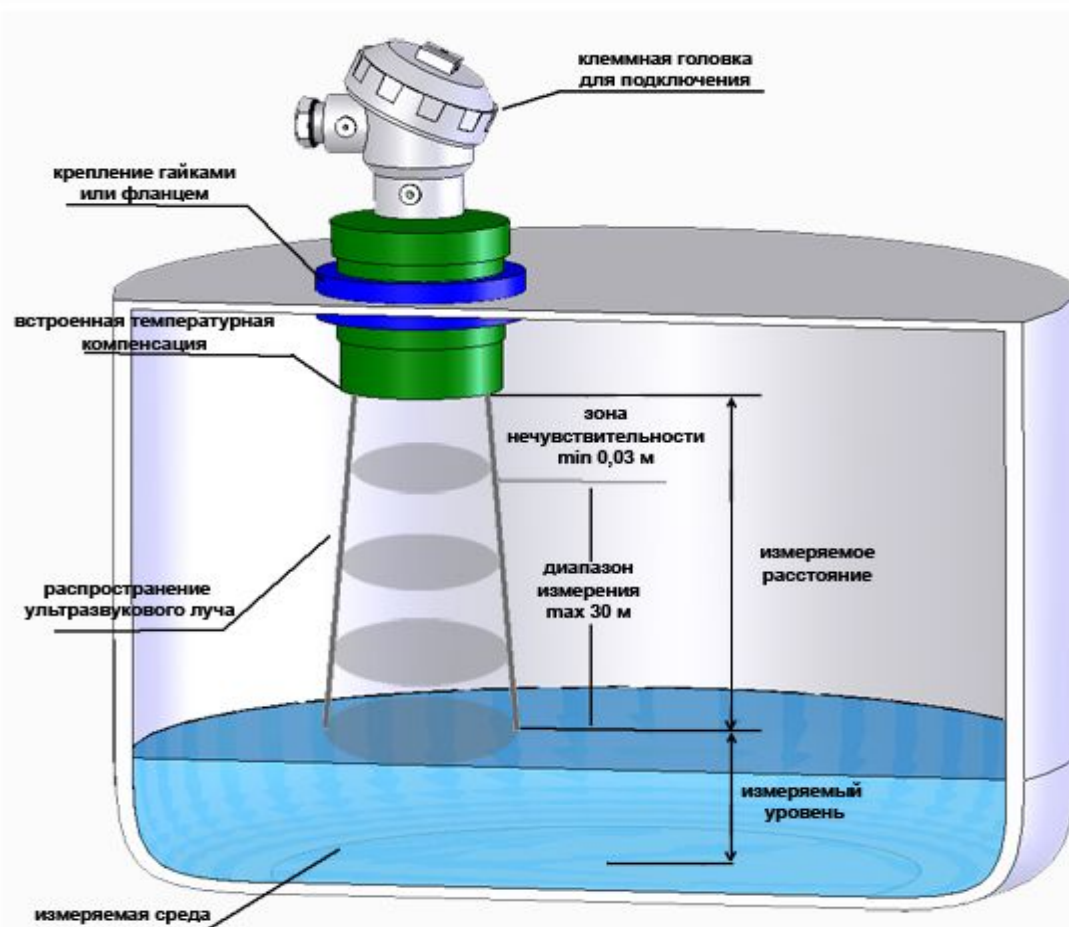
Омические уровнемеры



Ультразвуковые уровнемеры

Измерение уровня

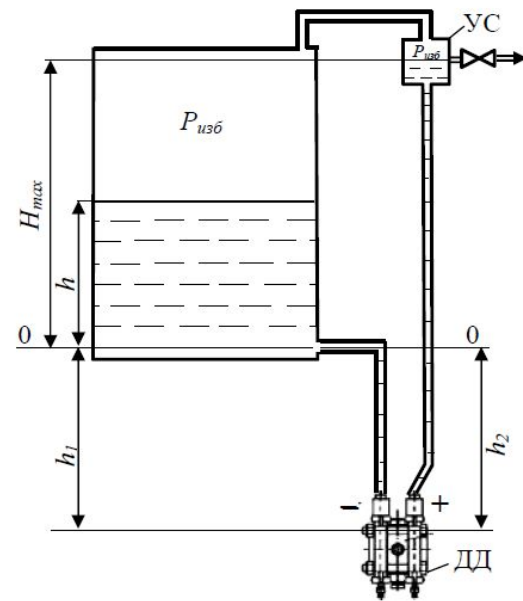
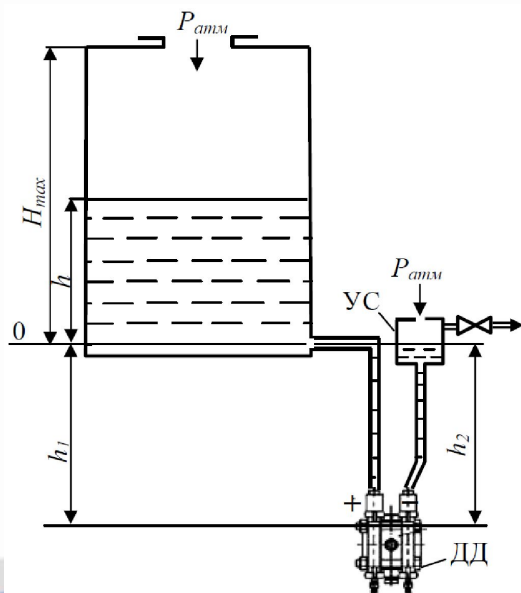
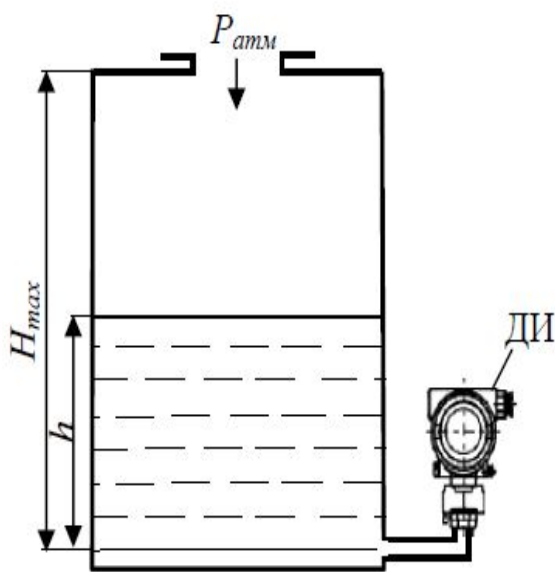
Ультразвуковые уровнемеры позволяют измерять уровень в отсутствие контакта с измеряемой средой. В них используется принцип отражения звуковых волн от границы раздела «жидкость-газ».



Измерение уровня

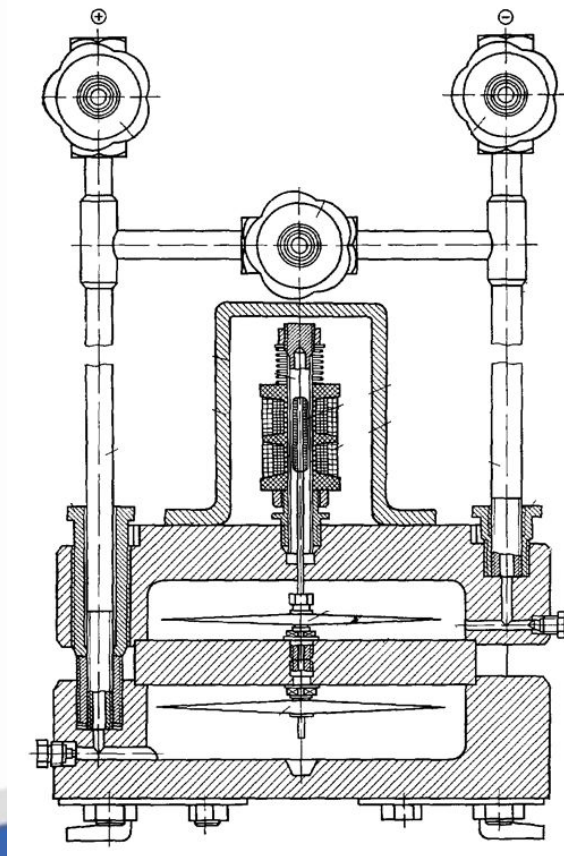
Гидростатический метод измерения уровня основан на определении гидростатического давления, оказываемого на дно резервуара. Величина гидростатического давления на дно резервуара зависит от высоты столба жидкости над измерительным прибором h , от плотности жидкости ρ , ускорения свободного падения g ($9,8 \text{ м/с}^2$).

$$P = \rho g h$$



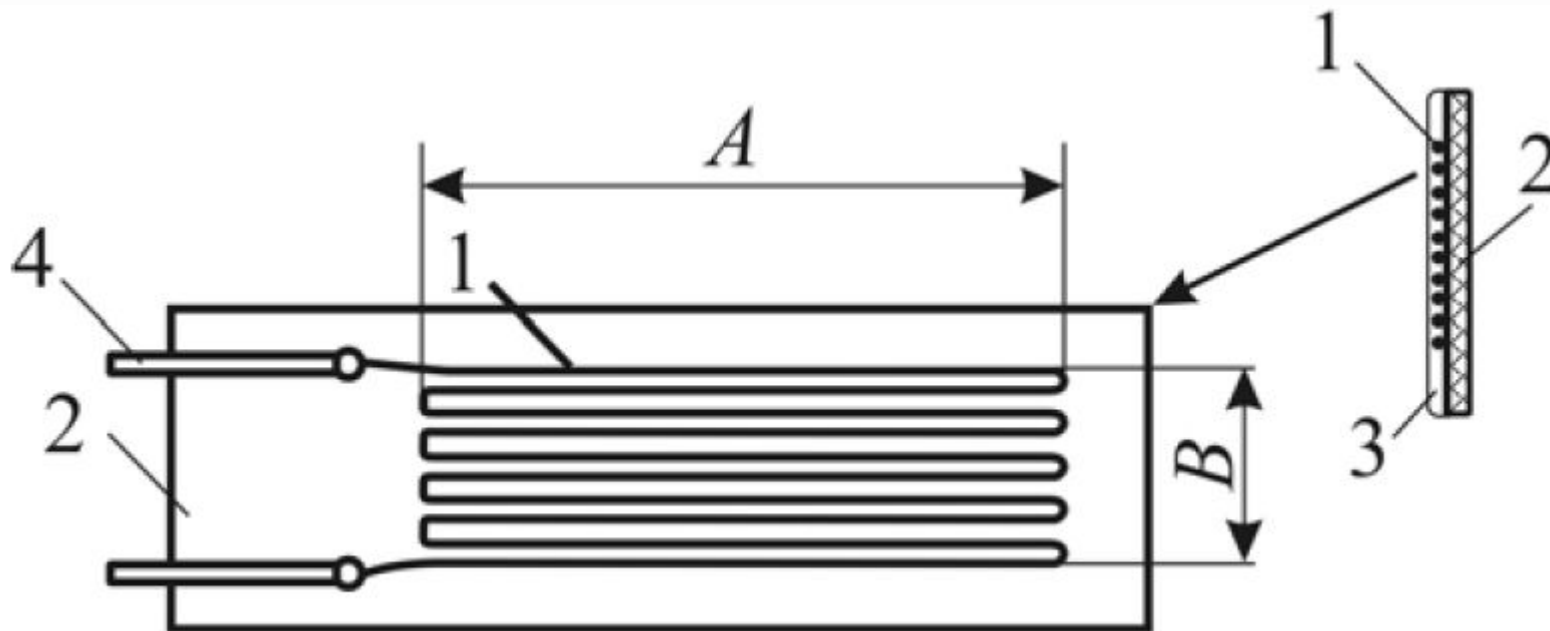
Измерение уровня

В качестве чувствительных элементов у датчиков используются мембраны и мембранные коробки. Принцип работы таких датчиков заключается в преобразовании измеряемого параметра мембранной коробкой в пропорциональное поступательное движение плунжера.



Тензорезистор

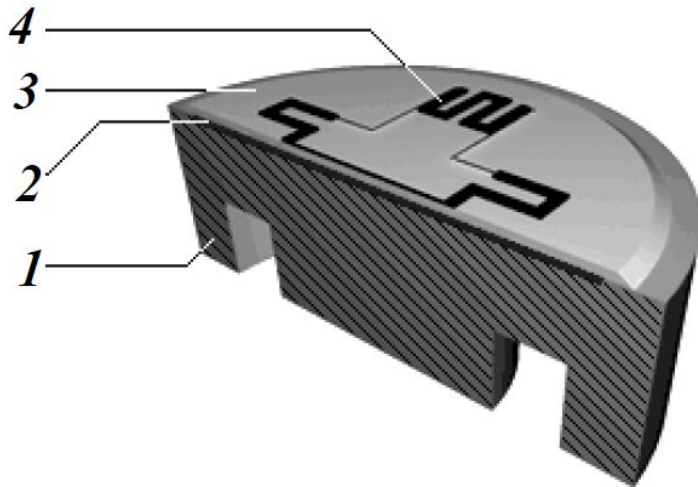
В основе тензорезисторов лежит явление тензоэффекта, заключающегося в изменении активного сопротивления проводниковых и полупроводниковых материалов при их механической деформации.



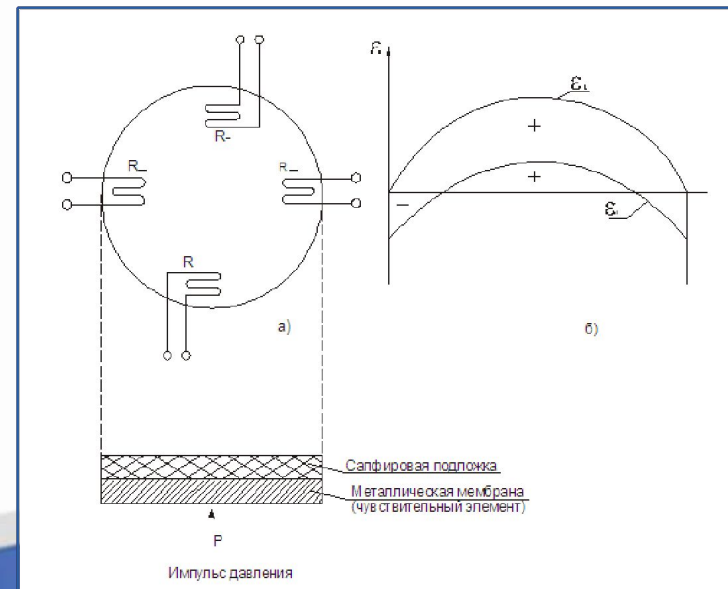
1 – проволока; 2 – подложка;
3 – защитная пленка; 4 – медные

ВЫВОДЫ

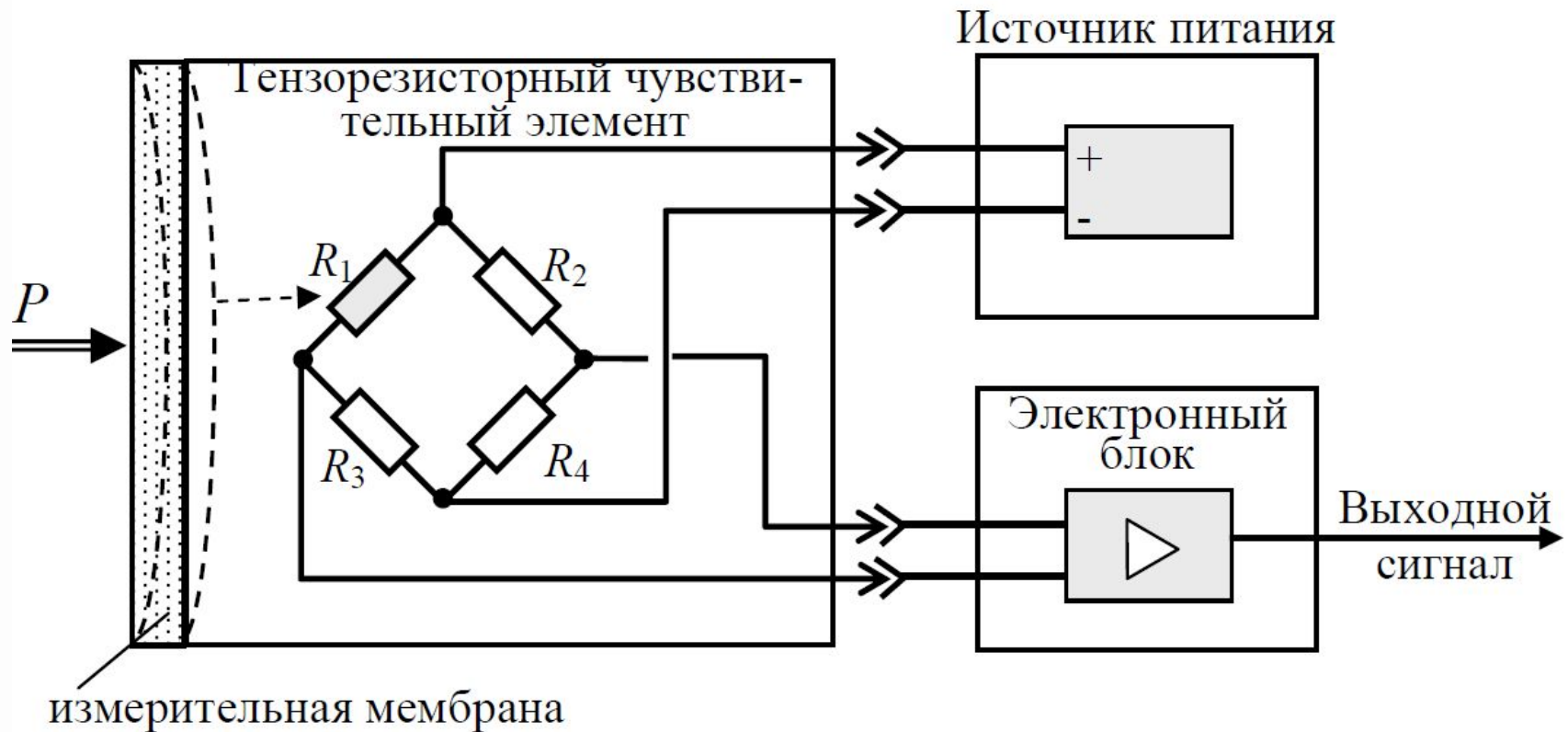
Тензорезисторный преобразователь



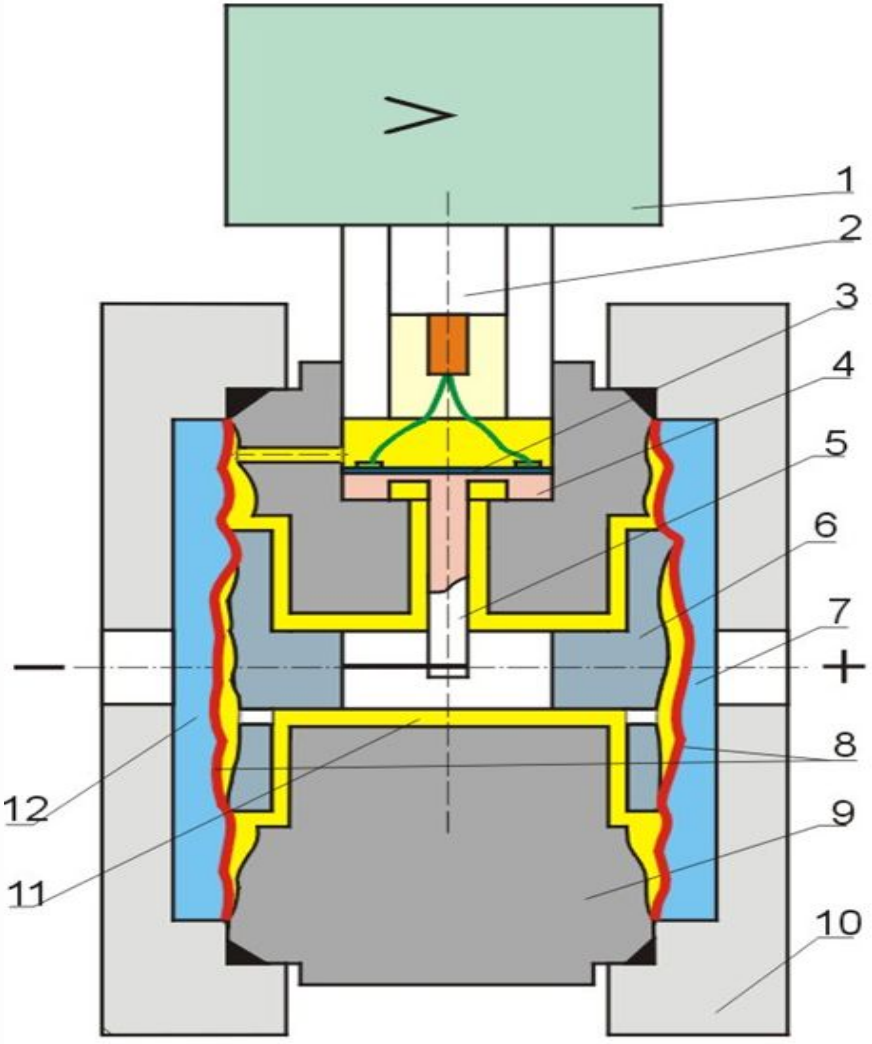
1 – титановая мембрана; 2 - серебряно-держащий припой; 3 – сапфировая подложка; 4 – тензорезисторы



Тензорезисторный преобразователь

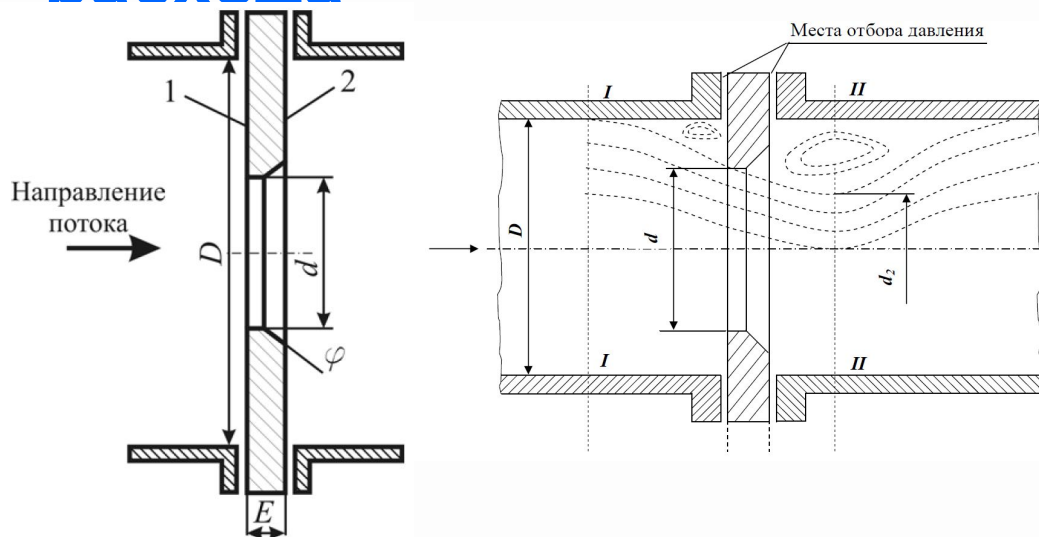


Тензорезисторные датчики



Измерение расхода

Измерение расхода



Объемный расход (Q) - это объем вещества, проходящего через данное сечение трубопровода в единицу времени ($м^3/ч$).

Массовый расход (Q_m) - это масса вещества, проходящего через данное сечение трубопровода в единицу времени ($т/ч$).



Цели обучения

Конечная цель обучения:

По окончании занятия, обучаемые смогут объяснить устройство и принцип работы первичных преобразователей теплотехнических параметров, в соответствии инструкциями по эксплуатации.

Промежуточные цели:

- ПЦО-1 перечислить методы измерения температуры;
- ПЦО-2 рассказать о термометрах сопротивления;
- ПЦО-3 объяснить принцип работы термопары;
- ПЦО-4 рассказать об измерении давления;
- ПЦО-5 объяснить гидростатический метод измерения уровня.



Контрольные вопросы

- КЦ -1: какие измерения называются «теплотехнические»?
- КЦ-2: как понимать термин «измерение»?
- ПЦО-1: как можно измерить температуру?
- ПЦО-2: на каком принципе работает ТС?
- ПЦО-3: в чём отличие термопары от ТС?
- ПЦО-4: почему трубчатая пружина манометра разгибается?
- ПЦО-5: чем отличаются прямая и обратная тарировки?



Спасибо за внимание

