

Министерство науки и высшего образования Российской Федерации
Федеральное государственное бюджетное образовательное учреждение высшего образования
«Саратовский государственный технический университет
имени Гагарина Ю.А.»

Институт машиностроения, материаловедения и транспорта
Кафедра «Техническая механика и мехатроника»

Направление (специальность) 15.04.04 "Автоматизация технологических процессов и производств

ВЫПУСКНАЯ КВАЛИФИКАЦИОННАЯ РАБОТА

Тема: Автоматизированный стенд для испытания приборов серии РДГ-50 (регулятор давления газа)

Выполнил: студент группы М2-АТППз-31
Сердобинцев Артём Александрович
Руководитель: профессор, к.т.н
Игнатьев Александр Аннатович

Постановка задачи

- Актуальностью данной выпускной квалификационной работы является повышение производительности труда работников испытательной лаборатории, повышение точности и надежности испытаний за счет снижения влияния человеческого фактора.
- Цель работы: Модернизация автоматизированного стенда серии РДГ-50 и как следствие рост производительности труда работников испытательной лаборатории.
- Задача состоит в реализации внедрения автоматизированных технических средств, применяемых в метрологии. Для этого необходимо: Изучить современные технологии автоматизированных испытаний, подобрать элементы автоматизации, Произвести анализ эффективности модернизации.

Элемент новизны

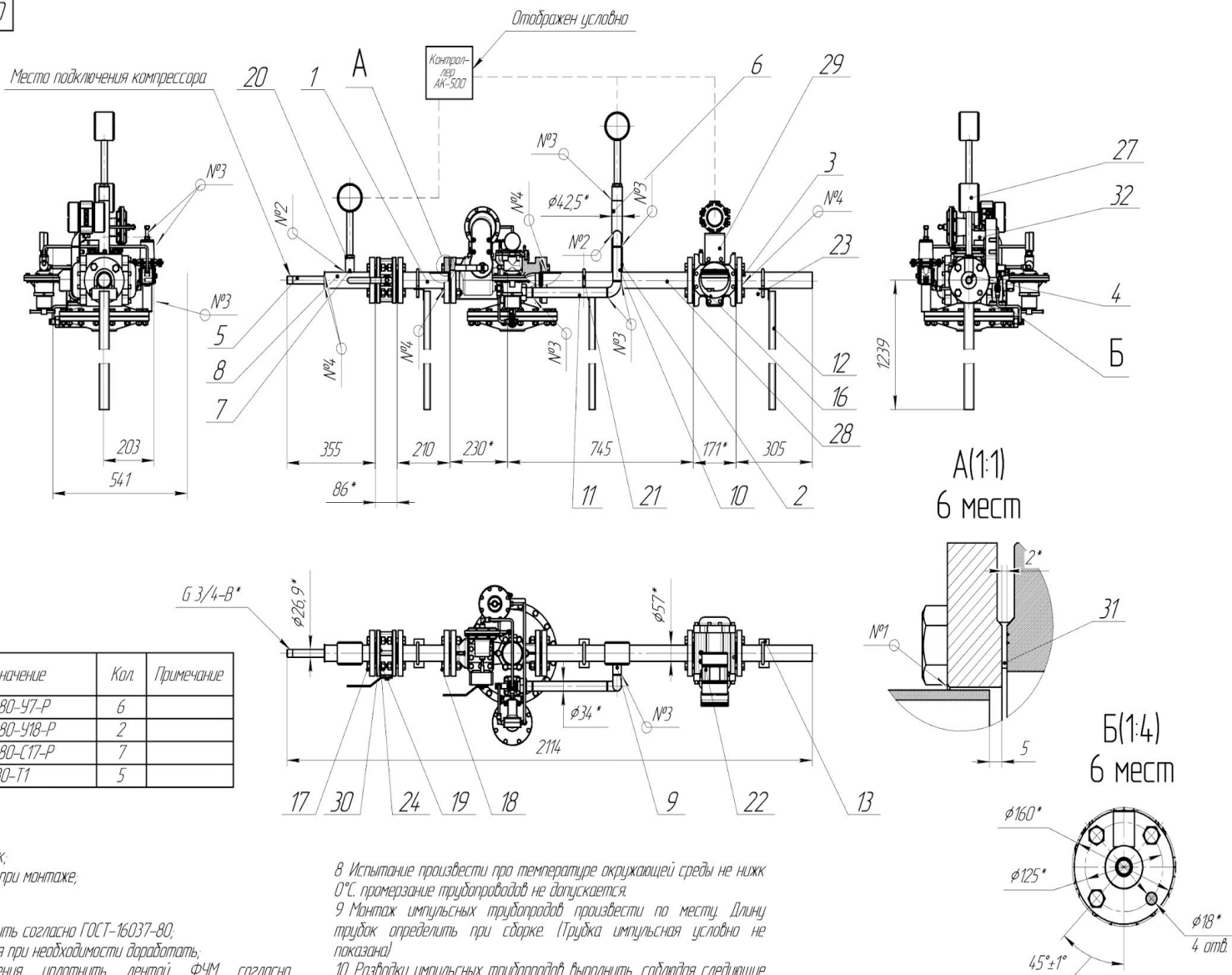
Элемент новизны представленной работы состоит в модернизации автоматизированного стенда для испытания приборов серии РДГ-50 с использованием преимущественно отечественных компонентов в соответствии с проводимой Правительством РФ политикой импортозамещения.

Обоснование выбора объекта

На данный момент на предприятиях имеются собственные испытательные стенды, которым по истечению времени после многолетней эксплуатации необходима модернизация, усовершенствование, замена технически устаревшего и не пригодного к использованию оборудования. Данный испытательный стенд позволит повысить точность испытаний приборов серии РДГ-50.

Общий вид стенда

93 00000075-11.1



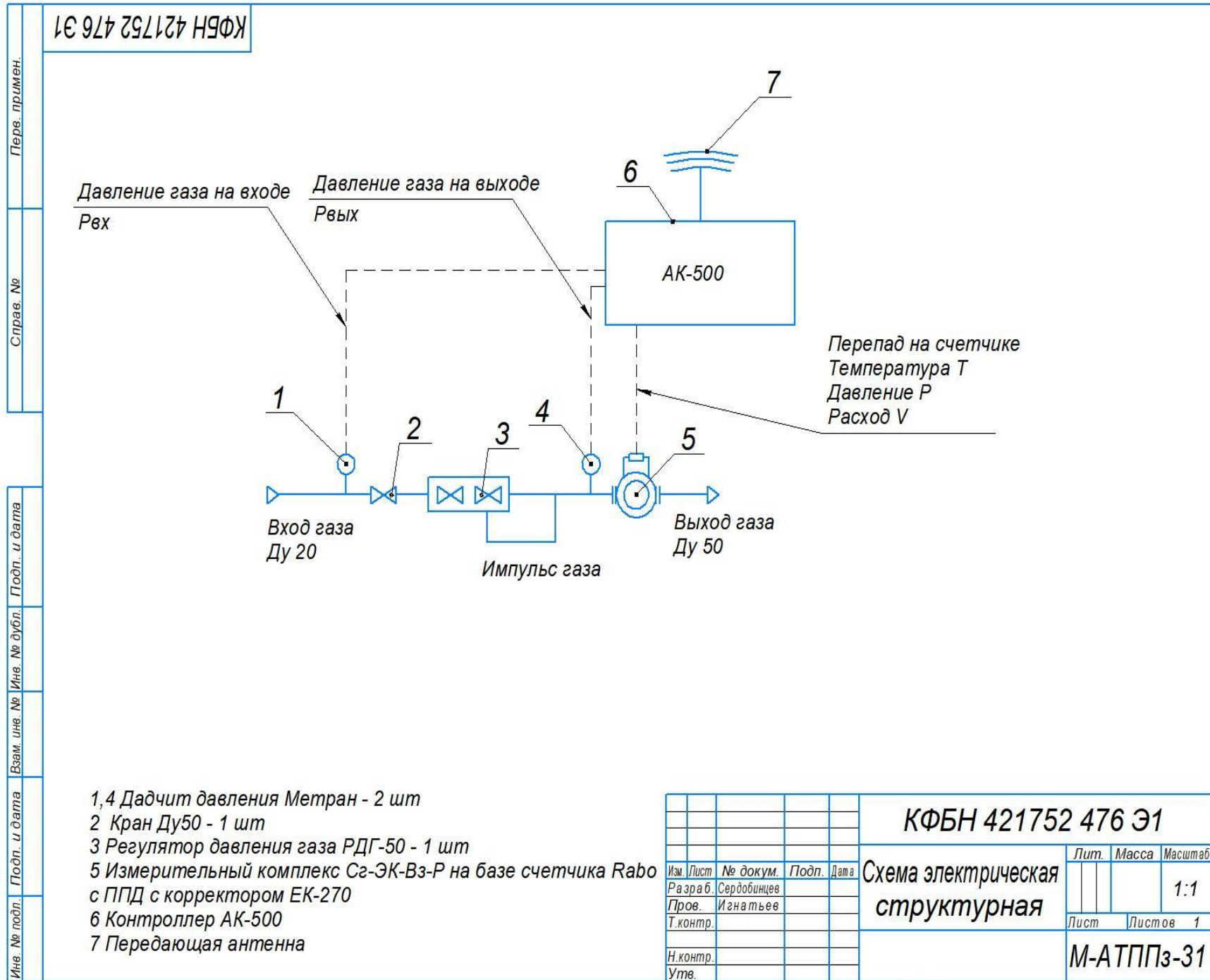
№ шдв	Обозначение	Кол.	Примечание
№1	ГОСТ 16037-80-У7-Р	6	
№2	ГОСТ 16037-80-У18-Р	2	
№3	ГОСТ 16037-80-С17-Р	7	
№4	ГОСТ 5264-80-Т1	5	

- 1 *Размеры для справок;
- 2 **Размер уточнить при монтаже;
- 3 R_{114} , R_2 ;
- 4 Сварные швы выполнить согласно ГОСТ-16037-80;
- 5 Стандартные изделия при необходимости доработать;
- 6 Резьбовые соединения уплотнить лентой ФУМ согласно ГОСТ-24222-80.
- 7 Испытания на герметичность и прочность производить пневматическим давлением 0,75 МПа до регулятора давления и 0,45 МПа - после регулятора давления. Повышение давления должно происходить плавно, без гидравлических ударов. Скорость повышения давления не должна превышать 0,5 МПа/мин. Выдержать под испытанием не менее 5 мин. Проверку на герметичность произвести мыльной эмульсией. Утечки не допускаются.

- 8 Испытание произвести при температуре окружающей среды не ниже 0°C, замерзание трубопроводов не допускается.
- 9 Монтаж импульсных трубопроводов произвести по месту. Длину трубок определить при сварке. (Трубка импульсная условно не показана).
- 10 Разводку импульсных трубопроводов выполнить, соблюдая следующие требования:
 - овальность трубки в местах сгиба не более 1 мм;
 - вмятины и сплюсывания не допускаются;
 - радиусы сгиба не менее 25 мм;
- 11 Детали трубопровода покрыть защитным слоем ЛКП согласно типовому тех процессу ТПП 03-2016.
- 12 На трубопроводы нанести самоклеющиеся знаки "Стрелка" красного цвета по направлению движения среды.

СТИ-52.00.00.00 СБ			
Изм.	Лист	№ докум.	Год
Стенд для испытания регулятора РДНК		Лист	Масса
Сборочный чертеж		144,15	1,10
		Листов	1

Схема электрическа я структурная



Алгоритм работы

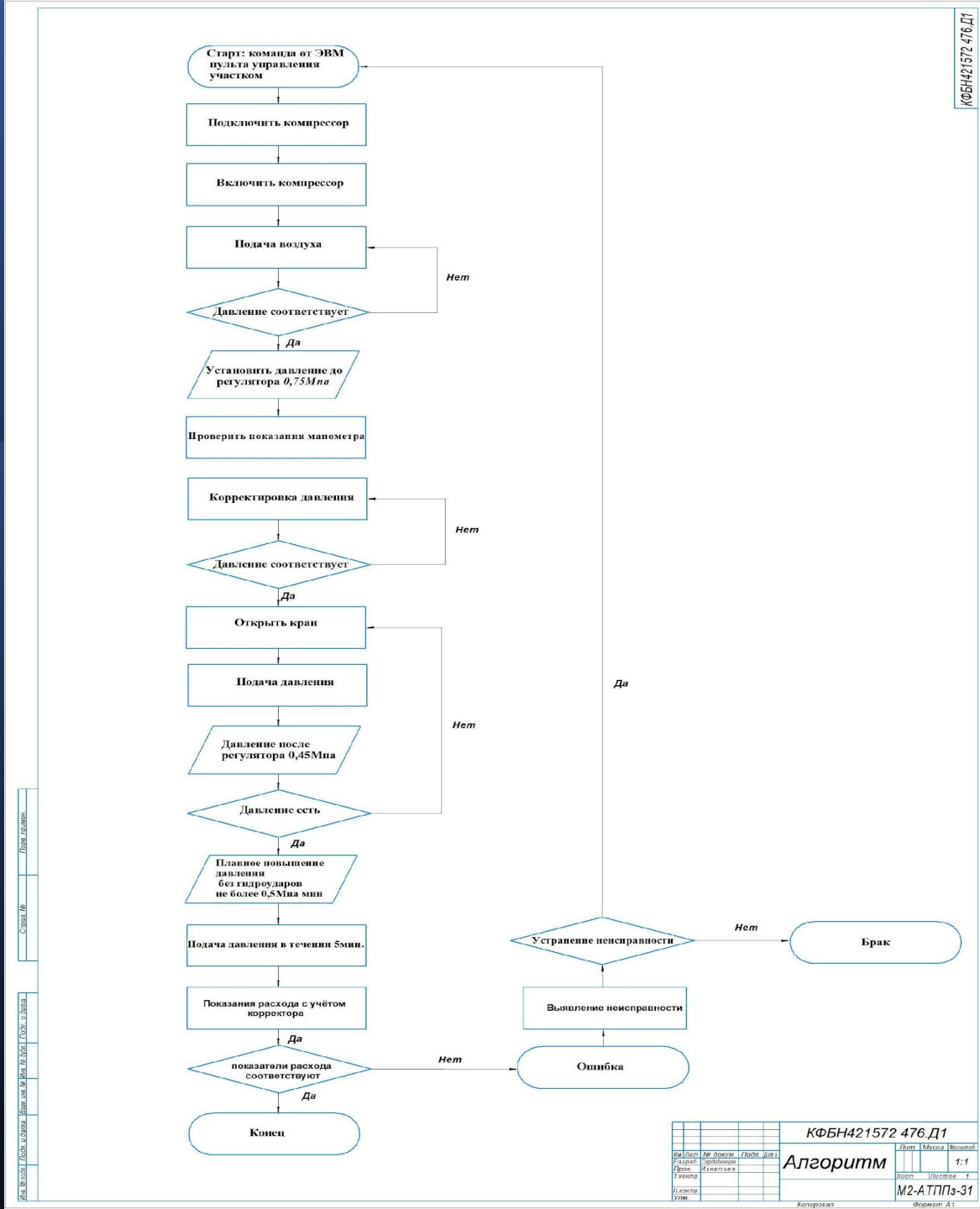
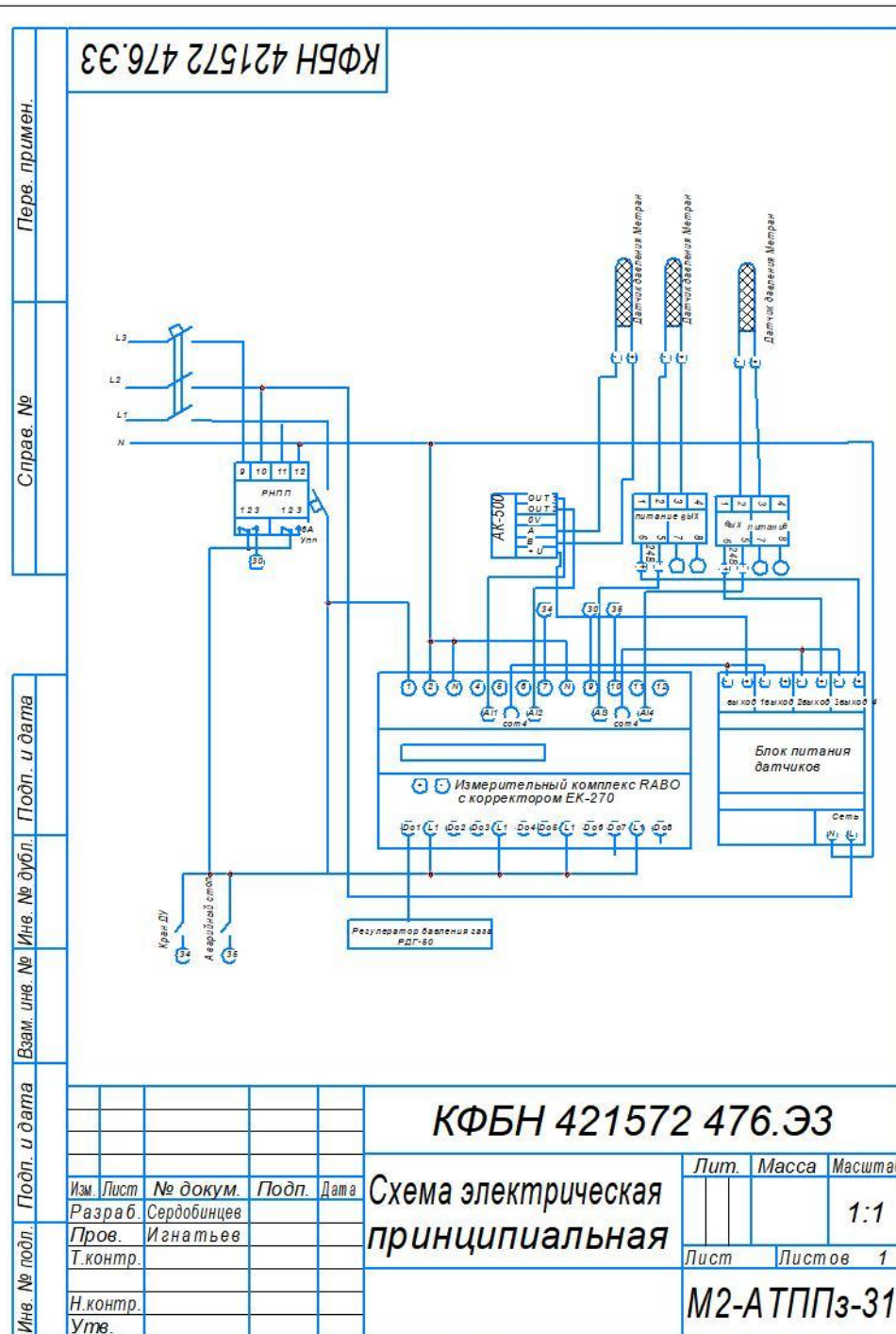


Схема электрическая принципиальная



Предложение по модернизации и сравнительный анализ

Перед проведением мероприятий по модернизации необходимо провести предварительное обследование, которое включает в себя исследование оптимизации уровня загрузки оборудования, уточнение перспектив. Согласно итогам обследования, принимается один из возможных вариантов модернизации испытательного стенда.

Выбор элементов Автоматизации



Характеристики /корректоры	ЕК-270	ЕК-260
Корпус	Алюминиевый	Алюминиевый
Класс защиты	IP 65	IP65
Окружающая среда	-40°C до +60°C	от - 20°C до + 60°C
Клавиатура	6-ти кнопочная плёночная клавиатура	6-ти кнопочная плёночная клавиатура
Дисплей	4-х строчный 20-ти символьный дисплей.	2-х строчный DOT-Matrix дисплей
Цифровые входы	3	3
Диапазоны измерения перепада давления	0 — 25 кПа, 40 кПа.	0 – 10 кПа
Преобразователь температуры газа в трубопроводе	Pt500 (500П)	Pt500 (500П)
Относительная погрешность измерения давления	0,35%	0.5%.
Относительная погрешность измерения температуры	0,1°C	0,1°C
Сигнальный выход	6	4
Интерфейс	RS232 / RS485	K5-232C/K8485
Цена	196695	220590

Выбор элементов автоматизации



Характеристики/контроллеры	AK-500	Софт Сигнал
Количество аналоговых входов	5	3
Количество дискретных входов	3	3
Контроль напряжения источника питания	Есть	Нет
Контроль температуры внутри корпуса	Есть	Нет
Обеспечение питания внешних датчиков	3,6В	3,6В
Погрешность измерения температуры	±1°C	-
Канал связи с ПУ	GSM CSD / GSM GPRS / 3G	SMS/CSD/GPRS
Протокол связи с диспетчерским пунктом	СКАТ/OPC (DA/HDA)	СКАТ/OPC (DA/HDA)
Цифровой интерфейс для приборов учёта газа	RS-485/RS-232	RS-485/RS-232
Протокол обмена с приборами учёта газа	ModBus RTU/протокол УУГ	ModBus RTU/протокол УУГ
Класс защиты корпуса	IP67	IP54
Маркировка взрывозащиты	1Exd[ib]IIBT6 Gb X	1Exd[ib]IIBT6 Gb X
Среднее время автономной работы	от 2 лет при опросе 1 раз в сутки	от 2 лет при опросе 1 раз в сутки
Цена	25000	40000

Выбор элементов автоматизации



Характеристики/датчики	Метран-150	Rosemount 3051	Yokogawa EJX510A
Измеряемые величины	Избыточное, Абсолютное давление, разность давлений	Избыточное, Абсолютное давление	Избыточное, Абсолютное давление, разность давлений
Основная приведенная погрешность%	До $\pm 0,075$	От $\pm 0,025$ до $\pm 0,6$	$\pm 0,065$
Давление рабочей среды, МПа	От 0 до 68	От 0 до 50	От 0 до 68
Выходной сигнал	+	+	+
Диапазон рабочих температур	От -55 до 80	От -40 до 120	От -50 до 80
Время наработки на отказ. Ч.	150 000	90 000	150 000
Цена, руб.	От 24 000	От 69 800	От 42 000

Заключение

В ВКР были представлены к рассмотрению современные направления автоматизации процесса измерения и обработки результатов, показана их применимость в целях автоматизации поверки при осуществлении метрологического обслуживания СИ. В процессе модернизации были добавлены элементы автоматизации которые упрощают работу стенда а так же позволяют формировать отчет испытаний и хранить всю информацию о проведенных ранее испытаниях. В экономической части показано, что внедрение стенда полностью окупит себя в течении 14 месяцев и позволит к концу первого года эксплуатации сэкономить предприятию дополнительно 89873 руб. В дальнейшем ожидаемая экономия достигнет 371913 руб. ежегодно. Автоматизация позволит освободить оператора от необходимости производить замеры с вычислениями, и тем самым полностью исключить человеческий фактор из важных метрологических операций. Последнее обстоятельство свидетельствует о том, что количественный рост числа поверяемых устройств в единицу времени будет сопровождаться ростом качества выполняемых работ.

Благодарю за внимание!