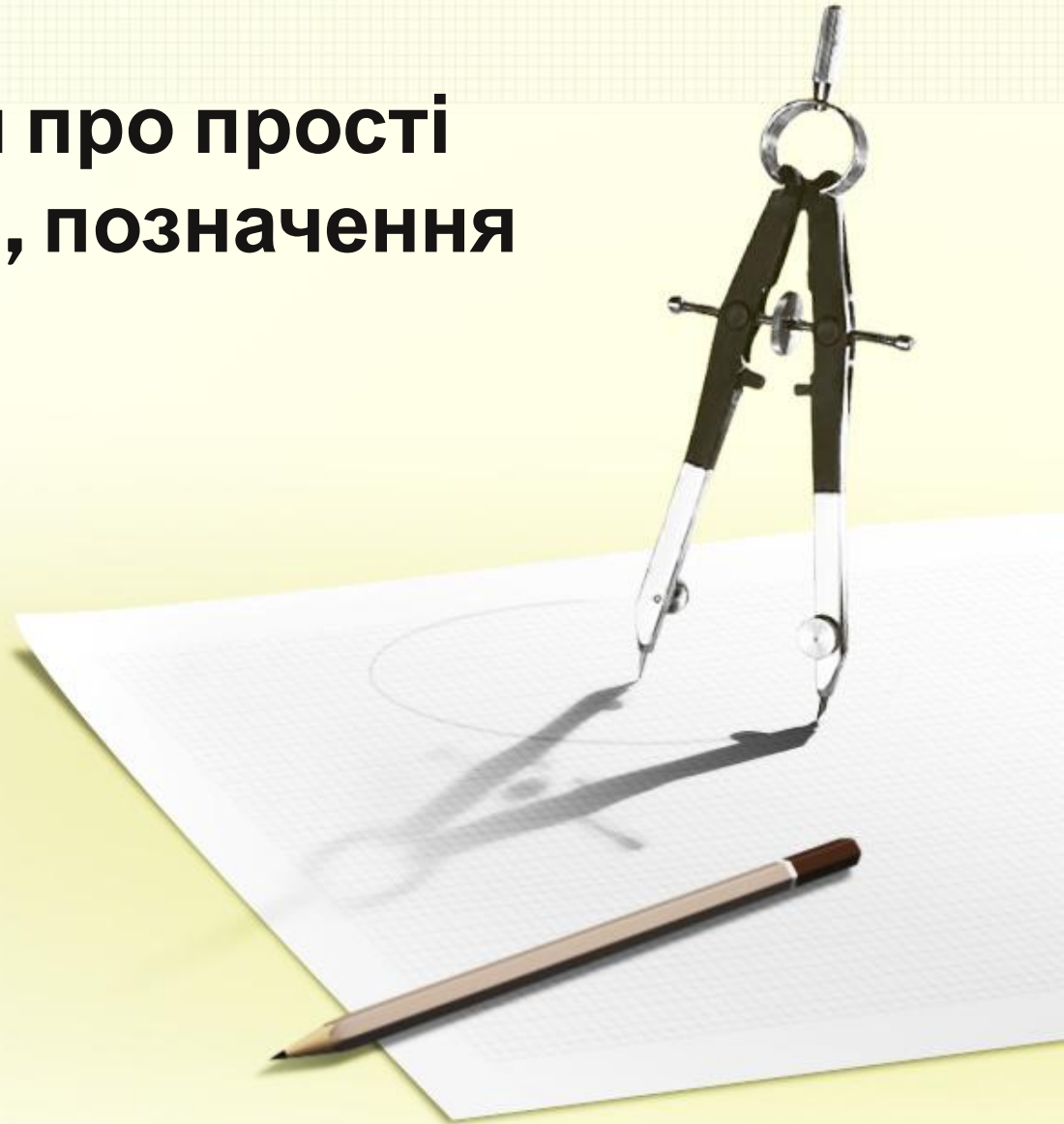


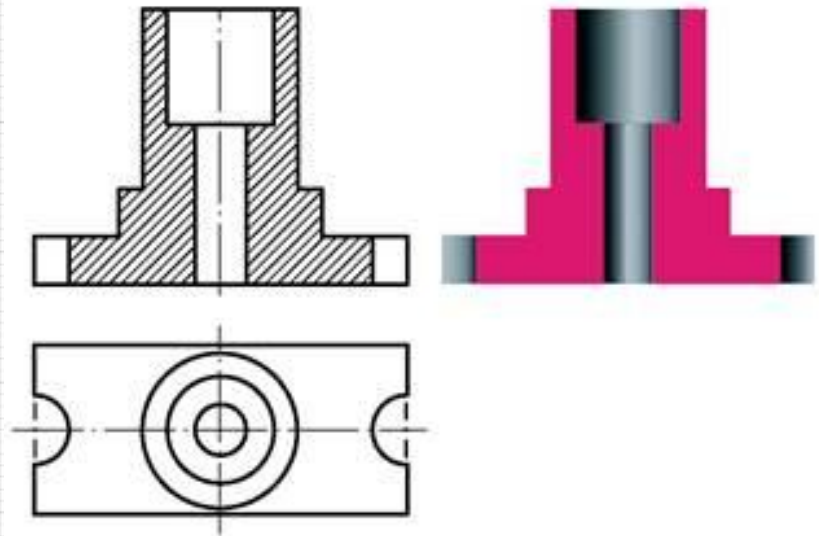
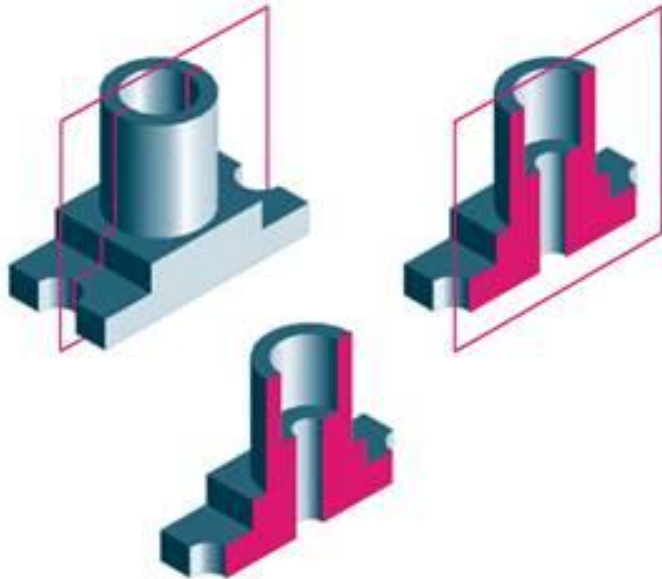
# Тема: Поняття про прості розрізи, їх види, позначення



# Поняття про розріз

У конструкції моделі і деталі може бути велика кількість отворів, заглибин і прорізів різної форми. Їх обриси виконують на кресленні лінією невидимого контуру – це ускладнює креслення, що заважає читанню креслення і написанню розмірів. Щоб зробити зображення предмета зручним, на кресленнях допускається застосовувати деякі умовності, до таких належить виконання розрізів на кресленнях.

***Розріз – це зображення предмета, уявно розсіченого площиною перпендикулярною до однієї з площин проєкцій, яке будується на площині, паралельній площині розрізу.***



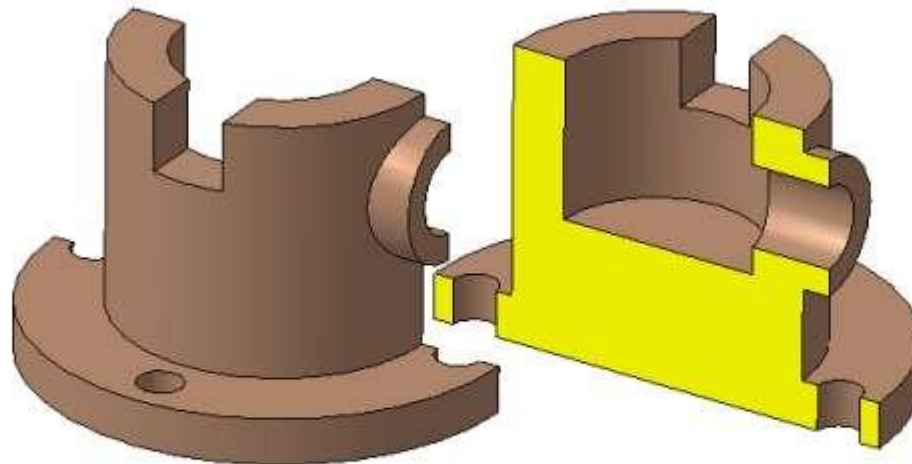
# Види розрізів

Залежно від кількості січних площин розрізи поділяють на **прості і складні**.

**Прості розрізи.** Простим називають розріз, утворений внаслідок перетину предмета **однією січною площиною**.

При виконанні розрізів січна площина відносно горизонтальної площини проєкцій може займати вертикальне, горизонтальне чи похиле положення.

Залежно від положення січної площини прості розрізи поділяють на **вертикальні, горизонтальні і похилі**.

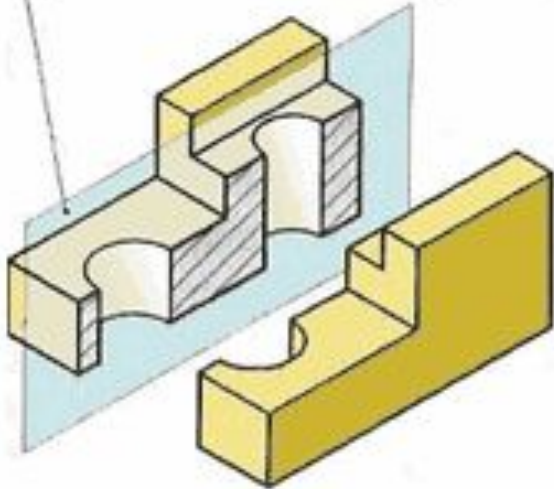




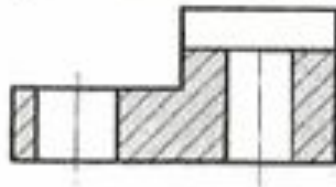
# Простий розріз: фронтальний



Січна площина, паралельна фронтальній площині проєкцій



Фронтальний розріз



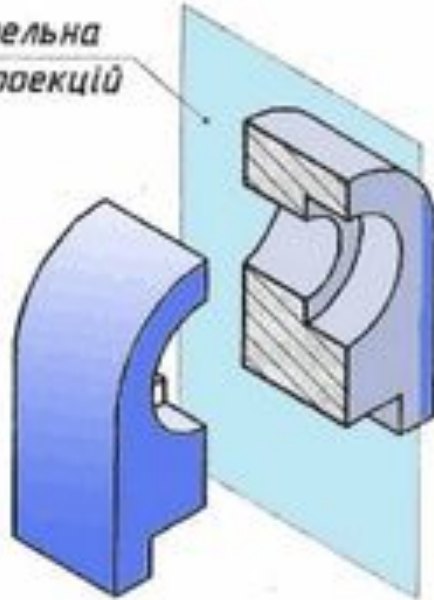
Вертикальним називають розріз, утворений січною площиною, яка перпендикулярна до горизонтальної площини проєкцій. Вертикальна січна площина може бути по-різному розташована відносно фронтальної і профільної площин проєкцій. Залежно від цього розрізняють фронтальні і профільні вертикальні розрізи.

Вертикальний розріз називають **фронтальним**, якщо січна площина паралельна фронтальній площині проєкцій.

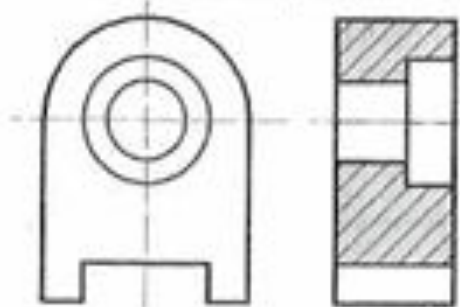
# Простий розріз: профільний



Січна площина, паралельна профільній площині проєкцій

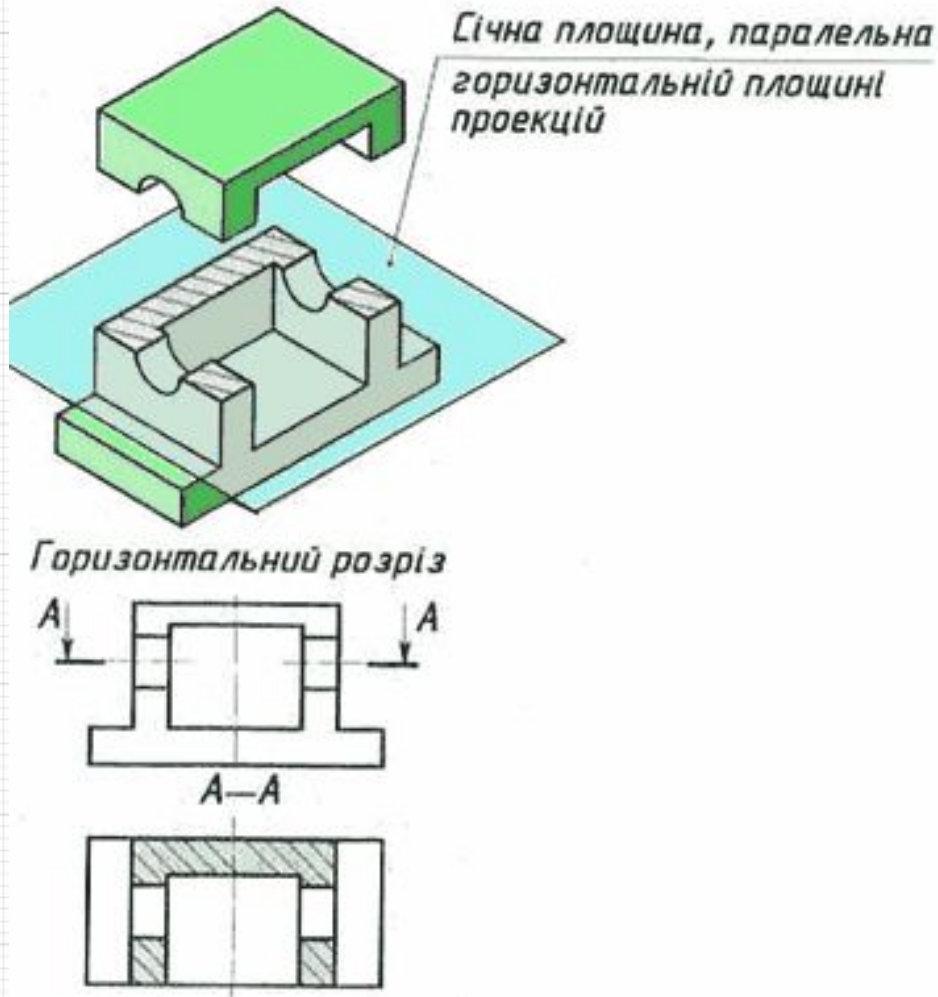


Профільний розріз



Вертикальний розріз буде **профільним** якщо січна площина паралельна профільній площині проєкцій.

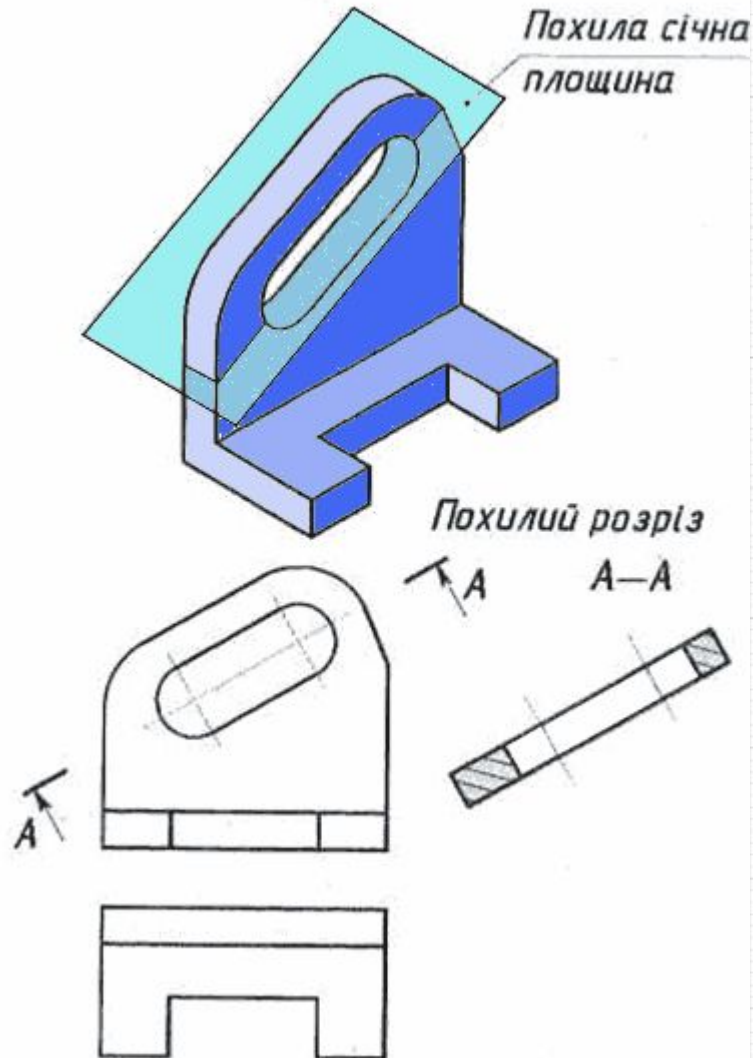
# Простий розріз: горизонтальний



**Горизонтальним** називають розріз, утворений січною площиною, яка паралельна горизонтальній площині проєкцій.

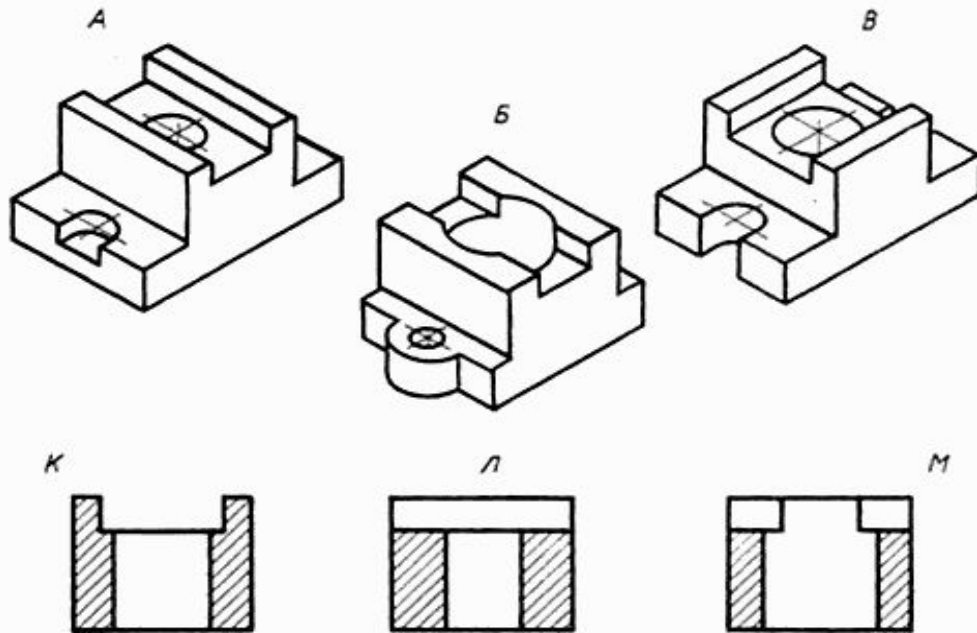
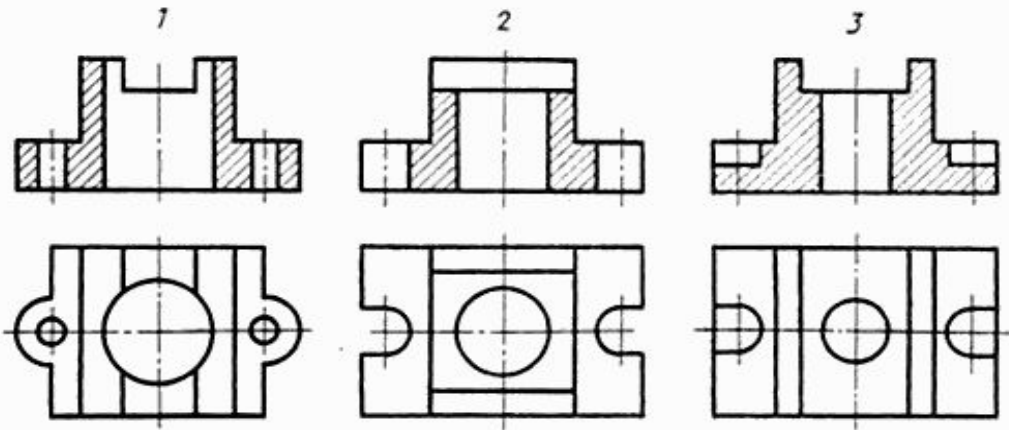


# Простий розріз: похилий



**Похилим** називають розріз, утворений січною площиною, що розташована під будь-яким (але не прямим) кутом до го ризонтальної площини проєкції.

**Тест.** За виглядами та розрізами знайдіть наочні зображення деталей та їх профільні розрізи. Відповіді запишіть у таблицю в зошиті.



Види і розрізи	1	2	3
Наочні зображення			
Профільні розрізи			