



# ИНСТРУКЦИЯ ПО СБОРКЕ ДЛЯ НАБОРА WEDO 2.0

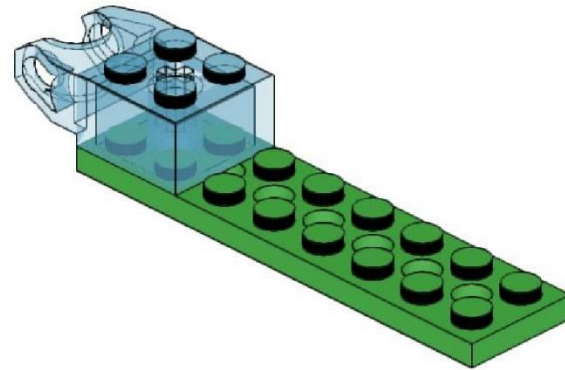
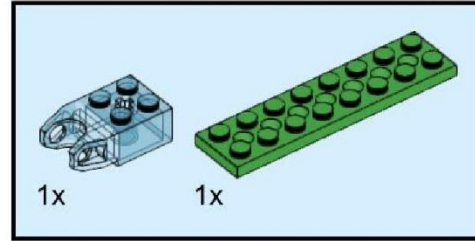
## «РОБО-РУКА

# WEDO 2.0 «РОБО-РУКА»



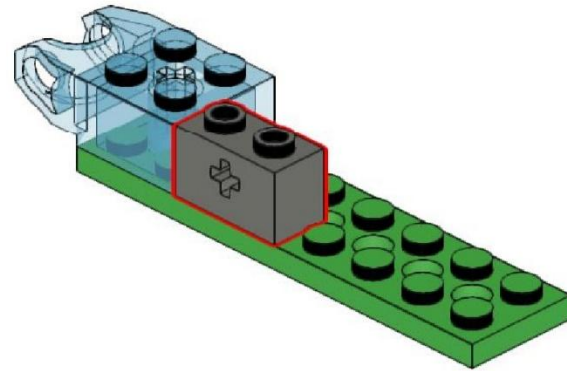
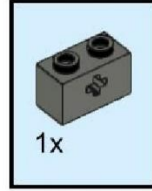
# WEDO 2.0 «РОБО-РУКА»

1



# WEDO 2.0 «РОБО-РУКА»

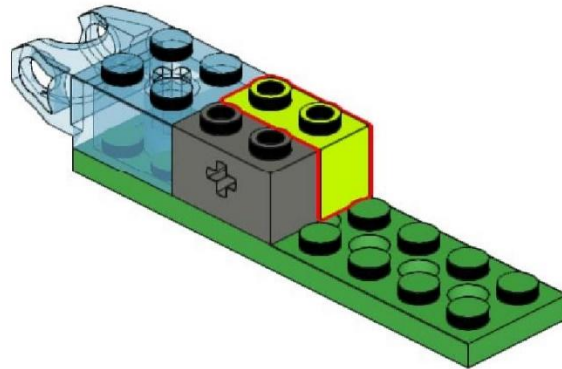
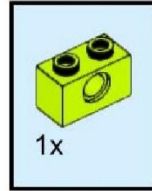
2





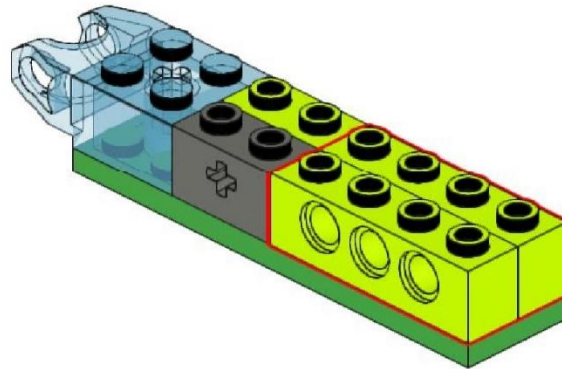
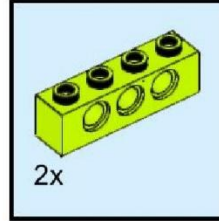
# WEDO 2.0 «РОБО-РУКА»

3



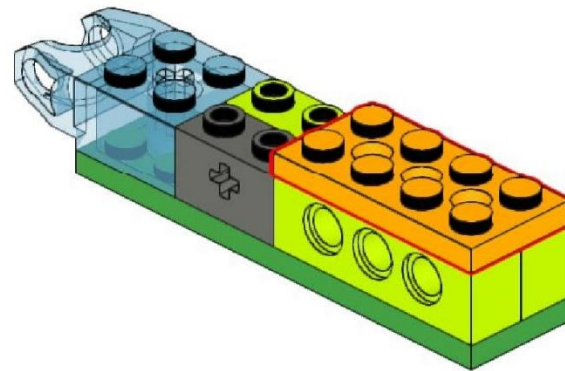
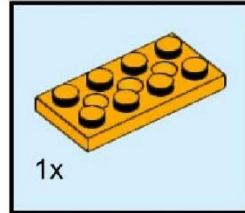
# WEDO 2.0 «РОБО-РУКА»

4



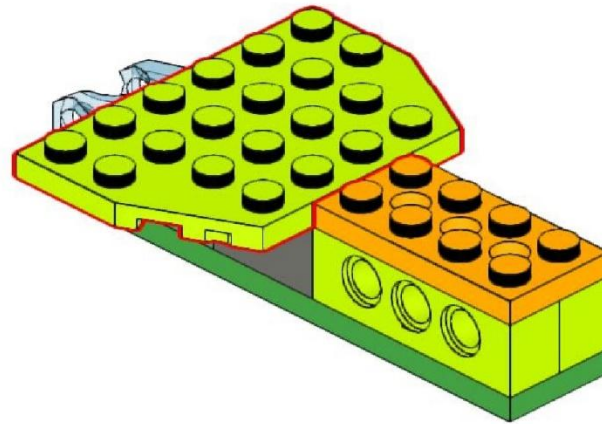
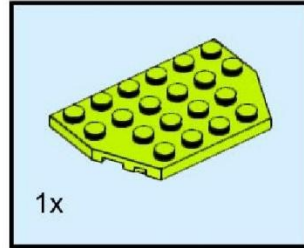
# WEDO 2.0 «РОБО-РУКА»

5



# WEDO 2.0 «РОБО-РУКА»

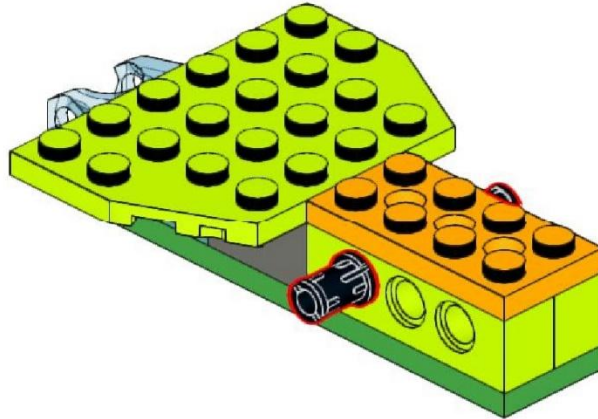
6





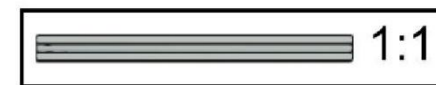
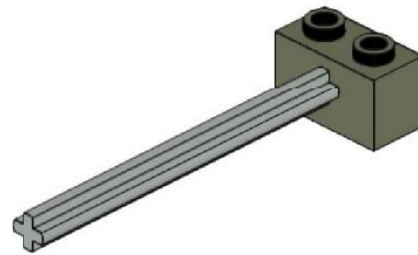
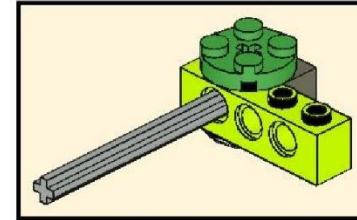
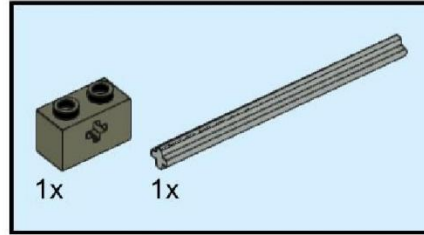
# WEDO 2.0 «РОБО-РУКА»

7



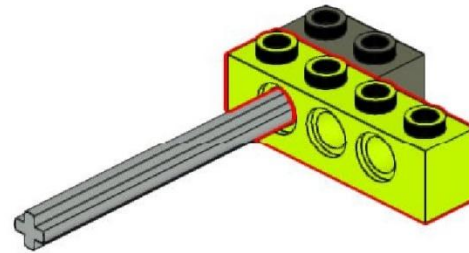
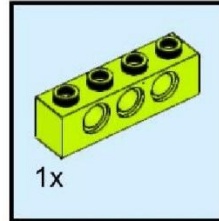
# WEDO 2.0 «РОБО-РУКА»

8



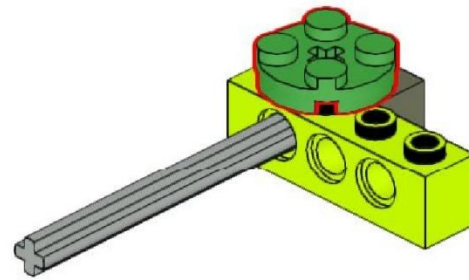
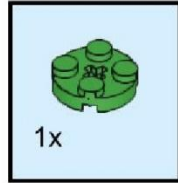
# WEDO 2.0 «РОБО-РУКА»

9



# WEDO 2.0 «РОБО-РУКА»

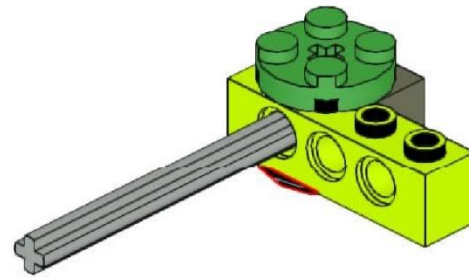
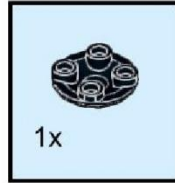
10





# WEDO 2.0 «РОБО-РУКА»

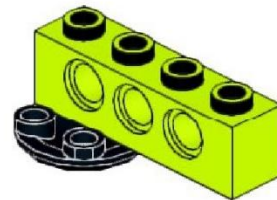
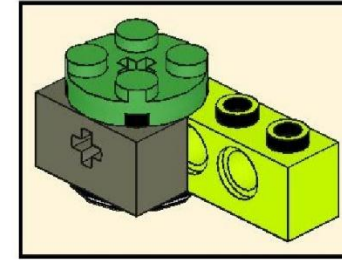
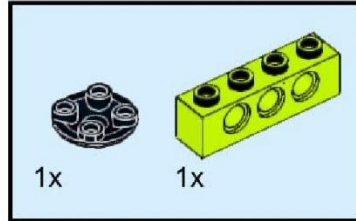
11





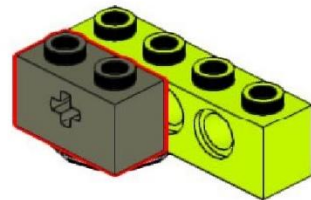
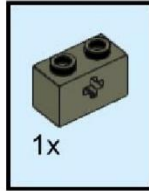
# WEDO 2.0 «РОБО-РУКА»

13



# WEDO 2.0 «РОБО-РУКА»

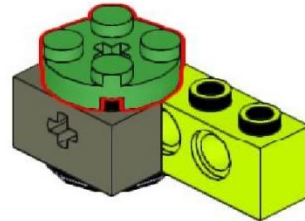
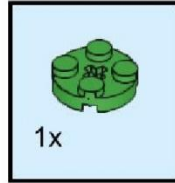
14





# WEDO 2.0 «РОБО-РУКА»

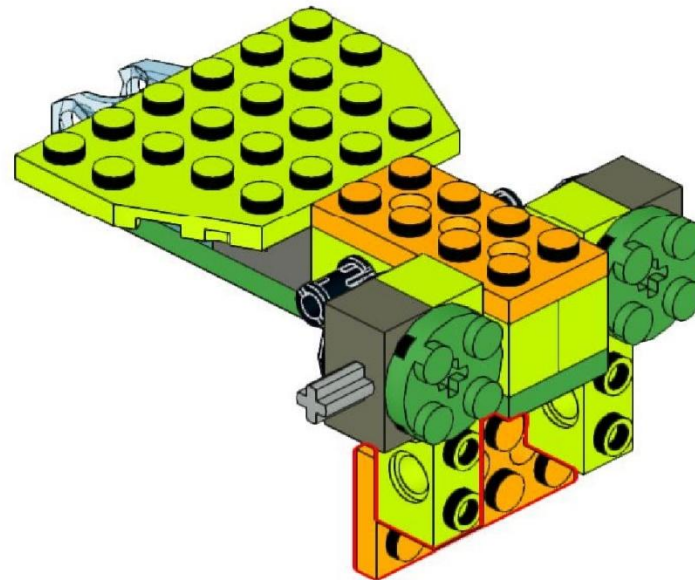
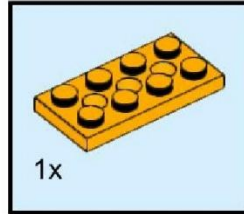
15





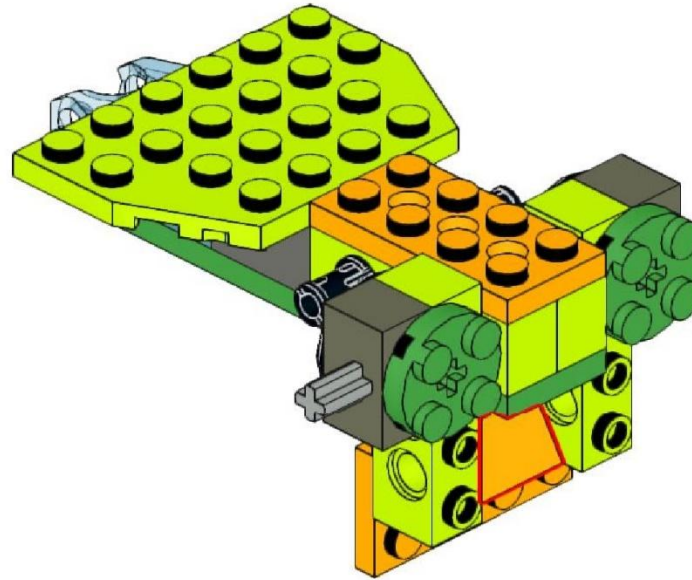
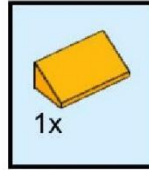
# WEDO 2.0 «РОБО-РУКА»

17



# WEDO 2.0 «РОБО-РУКА»

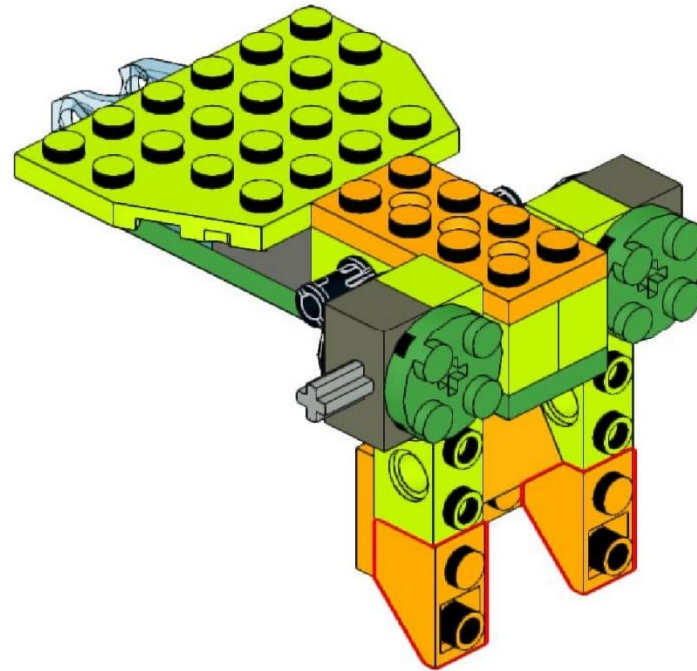
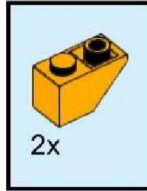
18





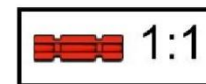
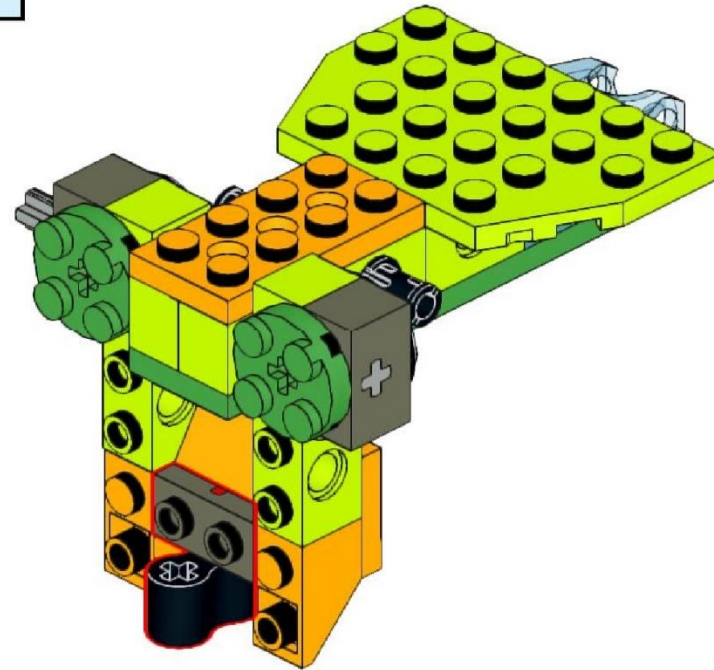
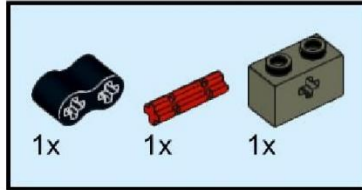
# WEDO 2.0 «РОБО-РУКА»

19



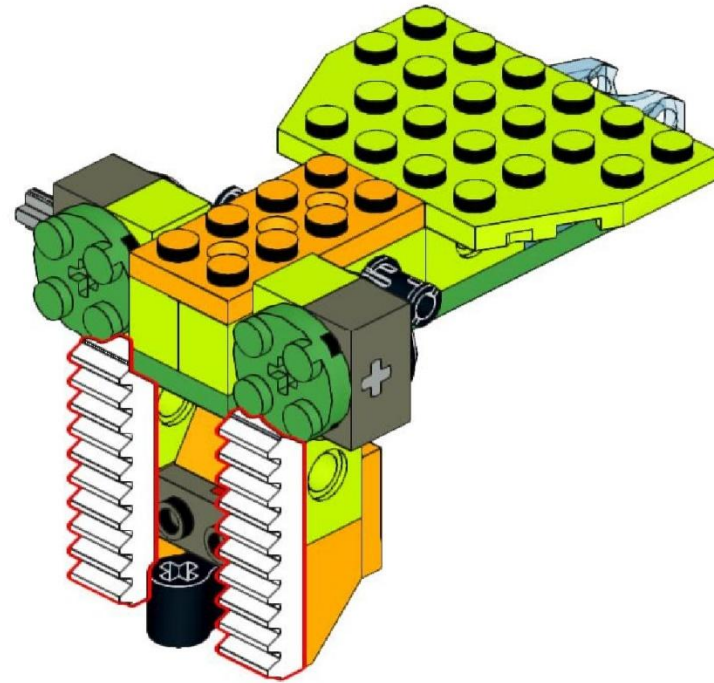
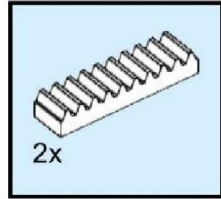
# WEDO 2.0 «РОБО-РУКА»

20



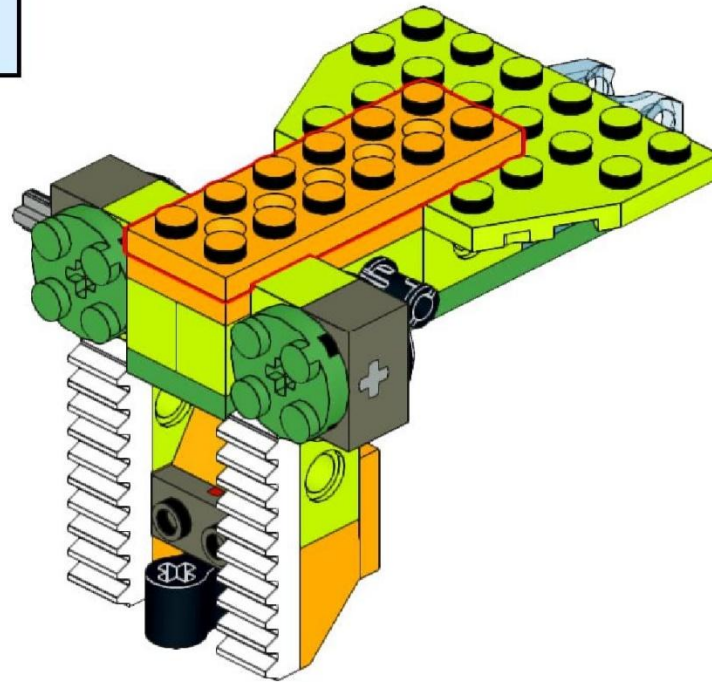
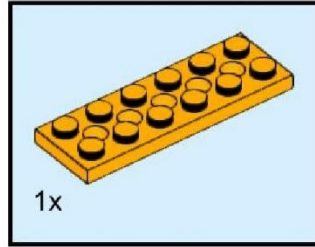
# WEDO 2.0 «РОБО-РУКА»

21



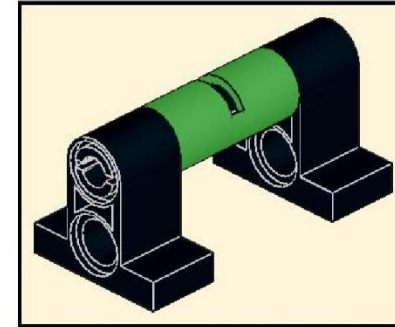
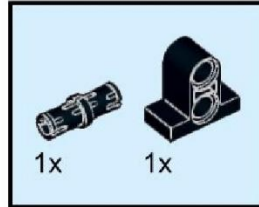
# WEDO 2.0 «РОБО-РУКА»

22



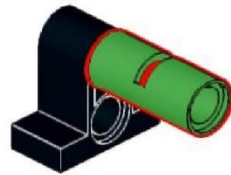
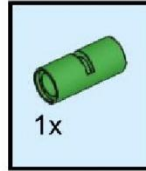
# WEDO 2.0 «РОБО-РУКА»

23



# WEDO 2.0 «РОБО-РУКА»

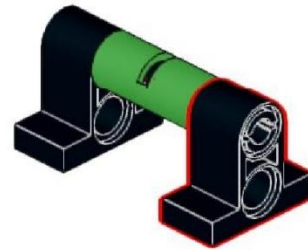
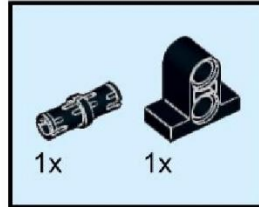
24





# WEDO 2.0 «РОБО-РУКА»

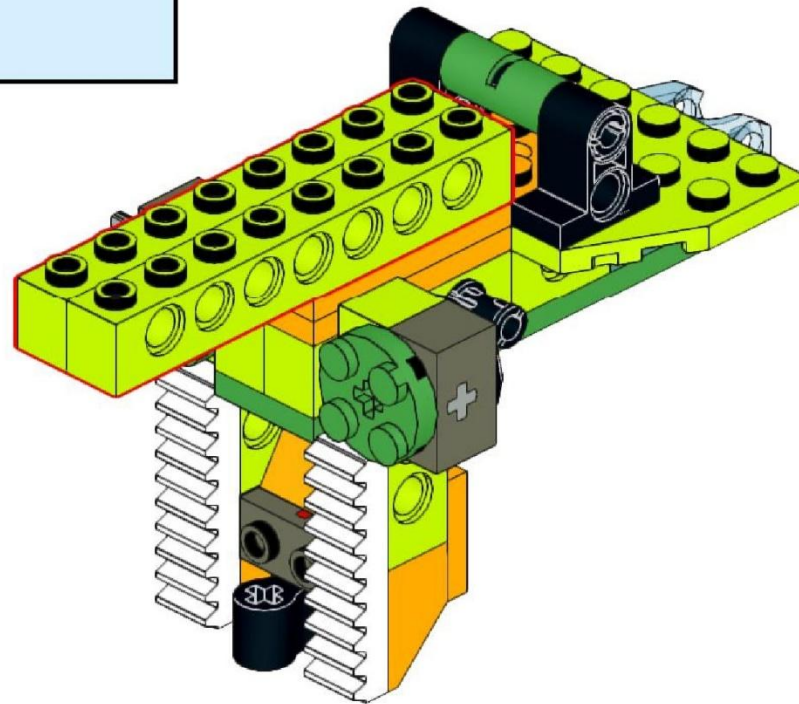
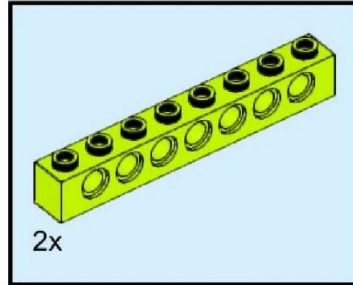
25





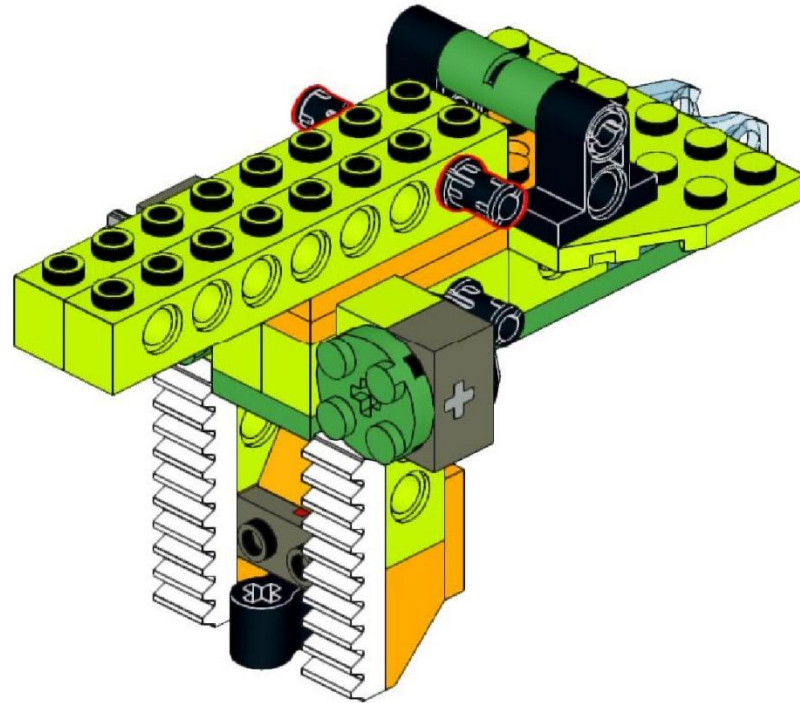
# WEDO 2.0 «РОБО-РУКА»

27



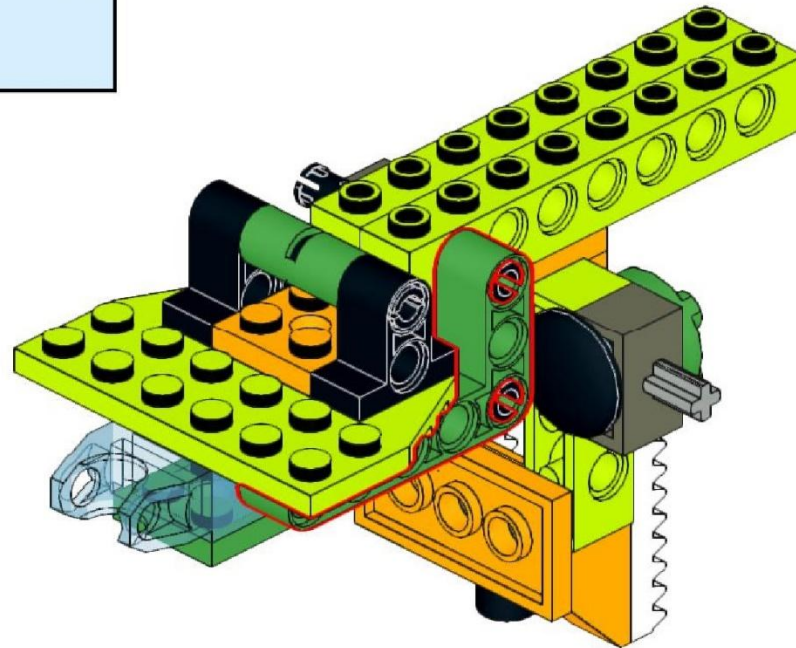
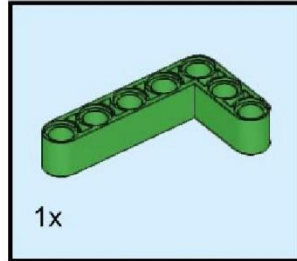
# WEDO 2.0 «РОБО-РУКА»

28



# WEDO 2.0 «РОБО-РУКА»

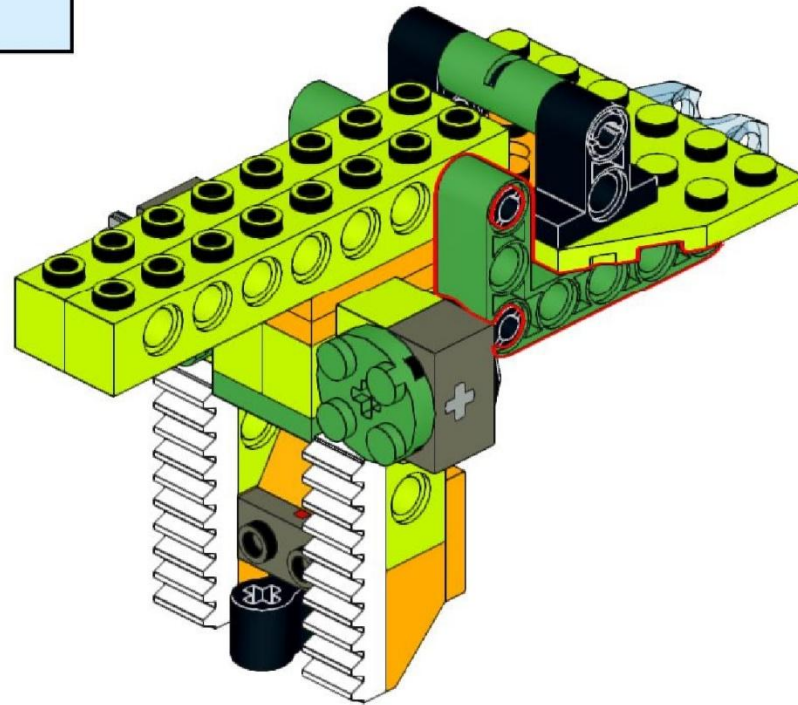
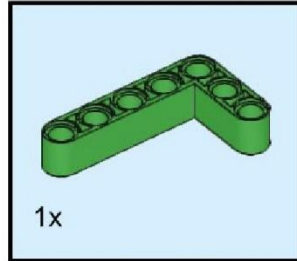
29





# WEDO 2.0 «РОБО-РУКА»

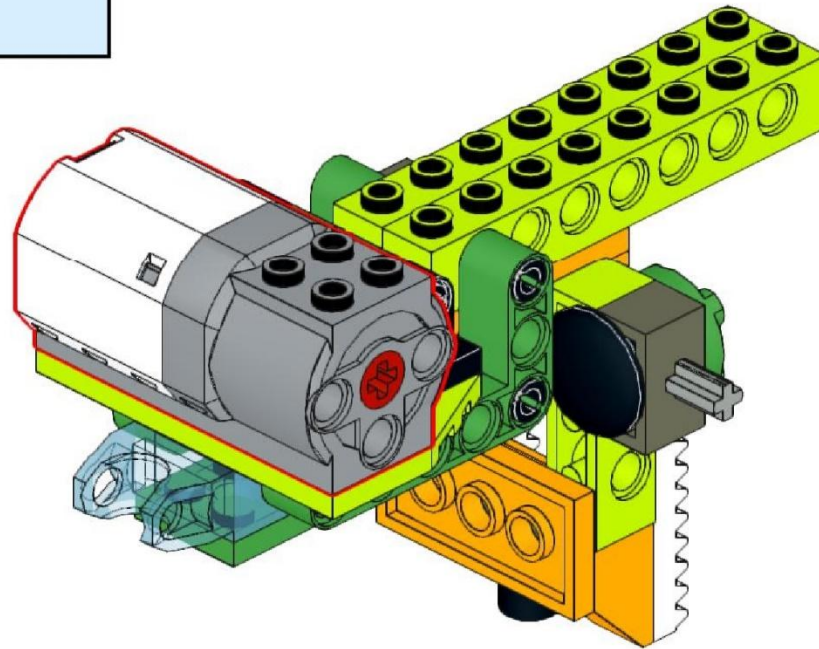
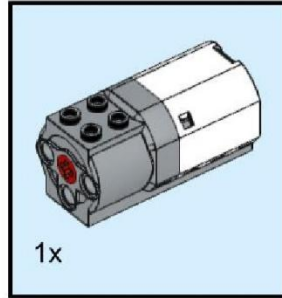
30





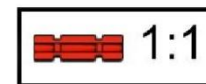
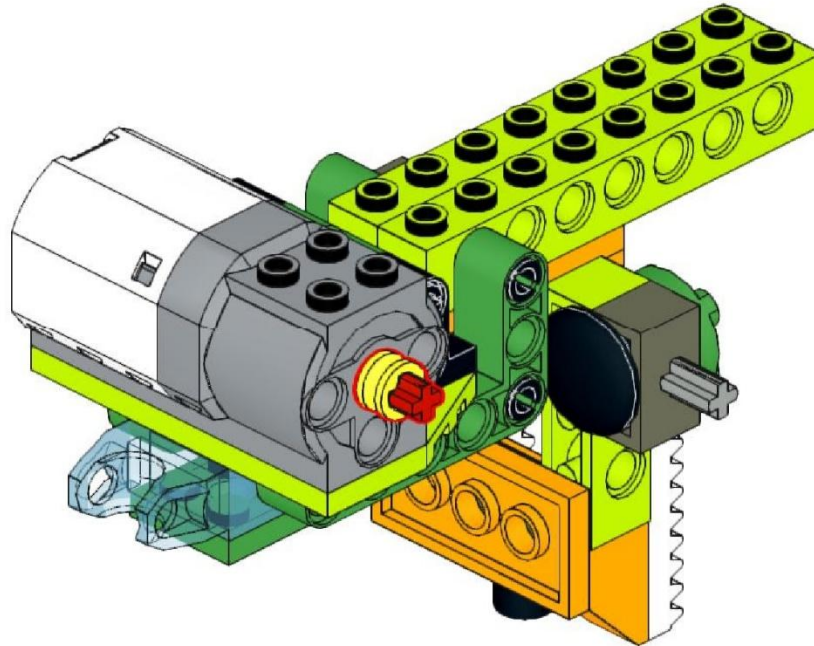
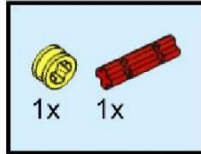
# WEDO 2.0 «РОБО-РУКА»

31



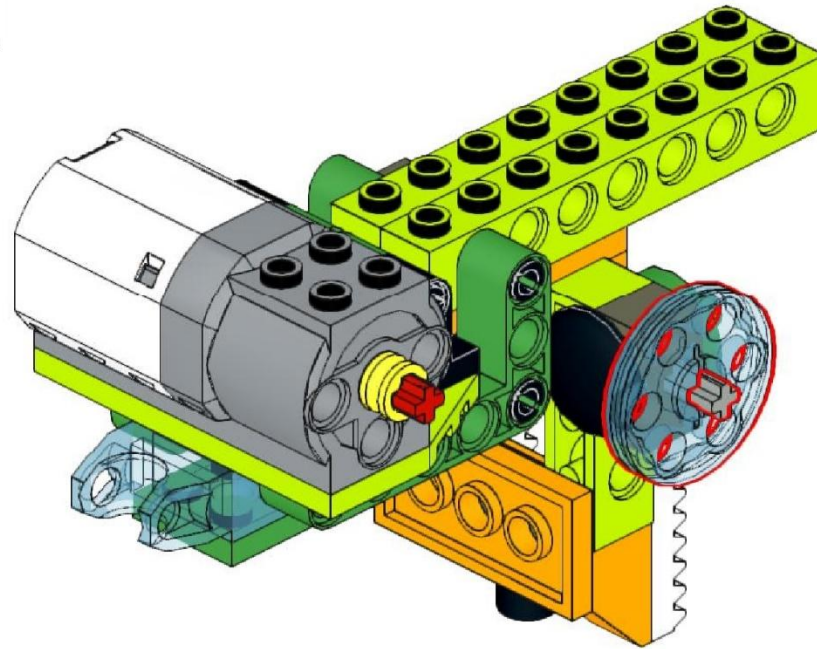
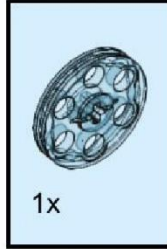
# WEDO 2.0 «РОБО-РУКА»

32



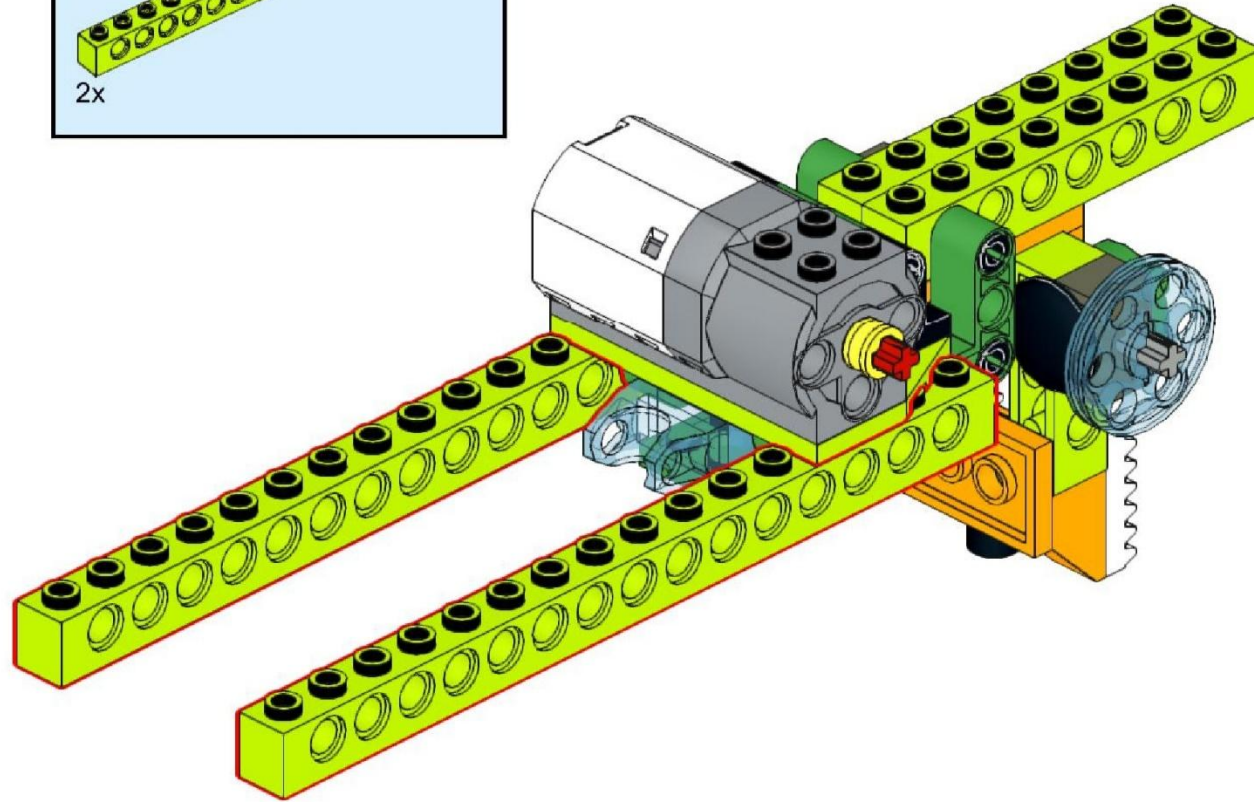
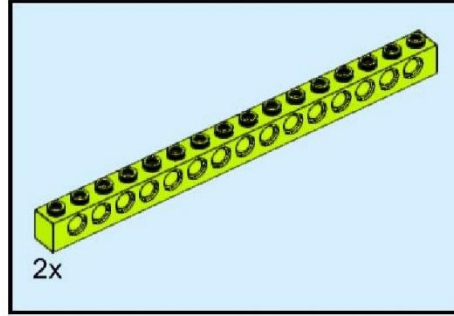
# WEDO 2.0 «РОБО-РУКА»

**33**



# WEDO 2.0 «РОБО-РУКА»

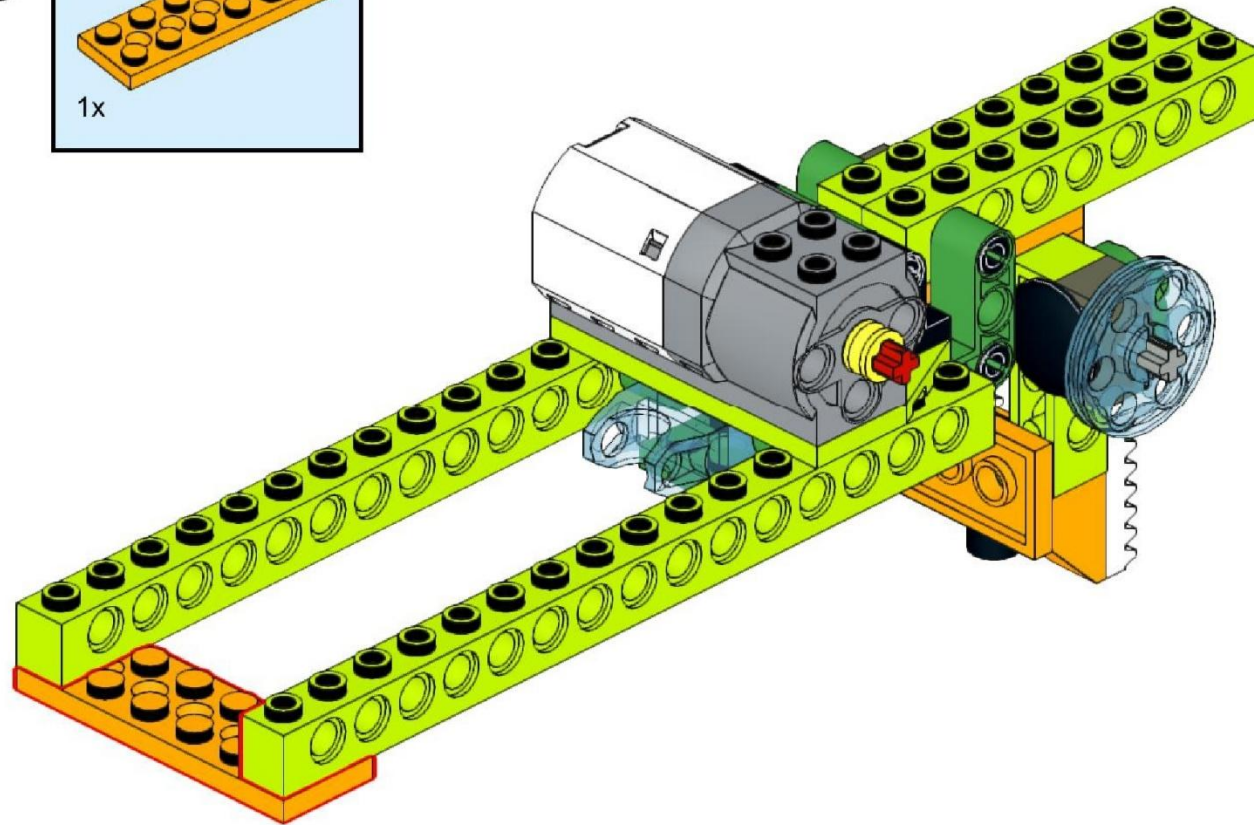
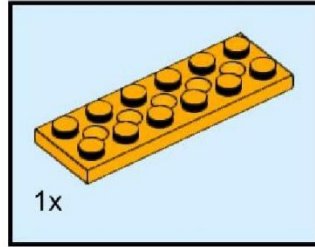
34





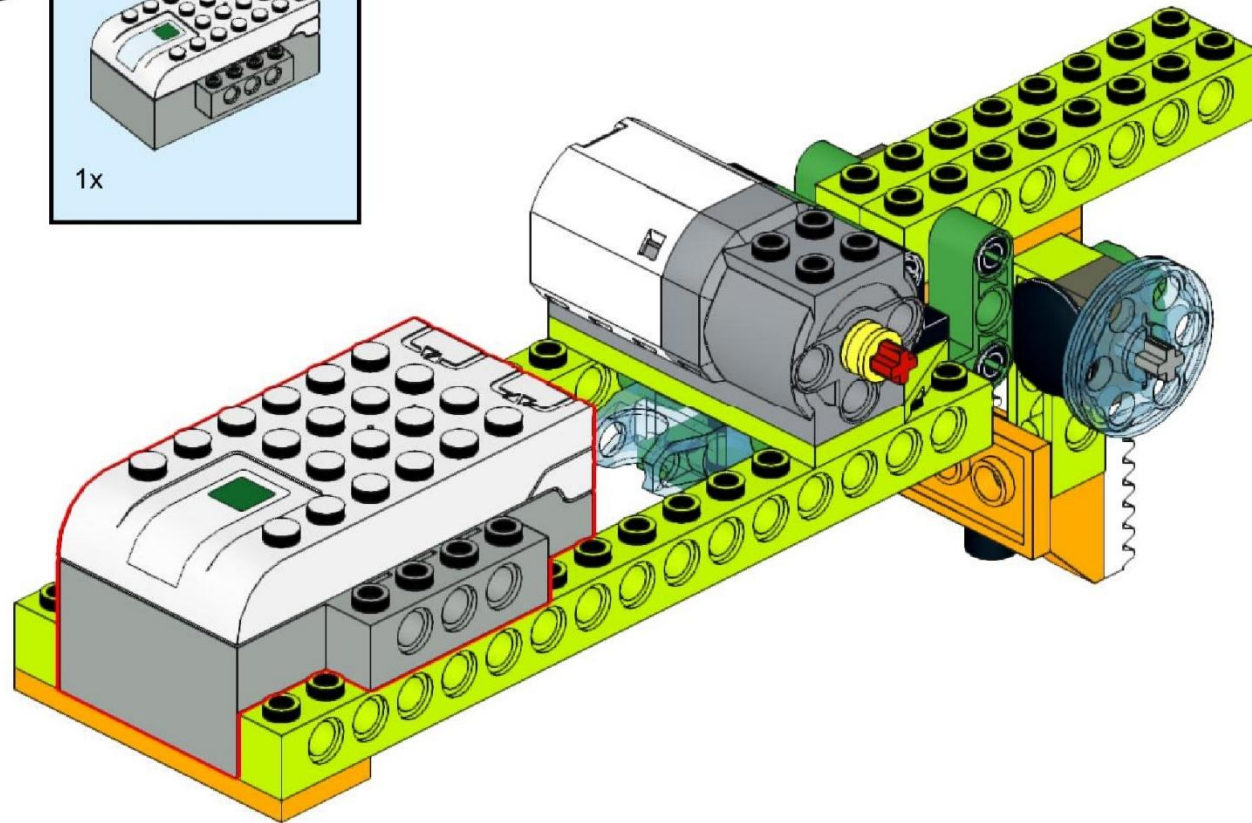
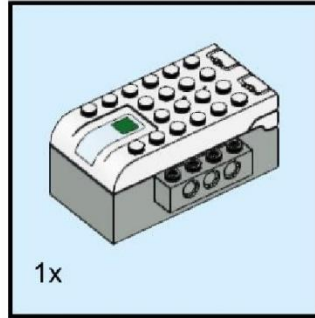
# WEDO 2.0 «РОБО-РУКА»

**35**



# WEDO 2.0 «РОБО-РУКА»

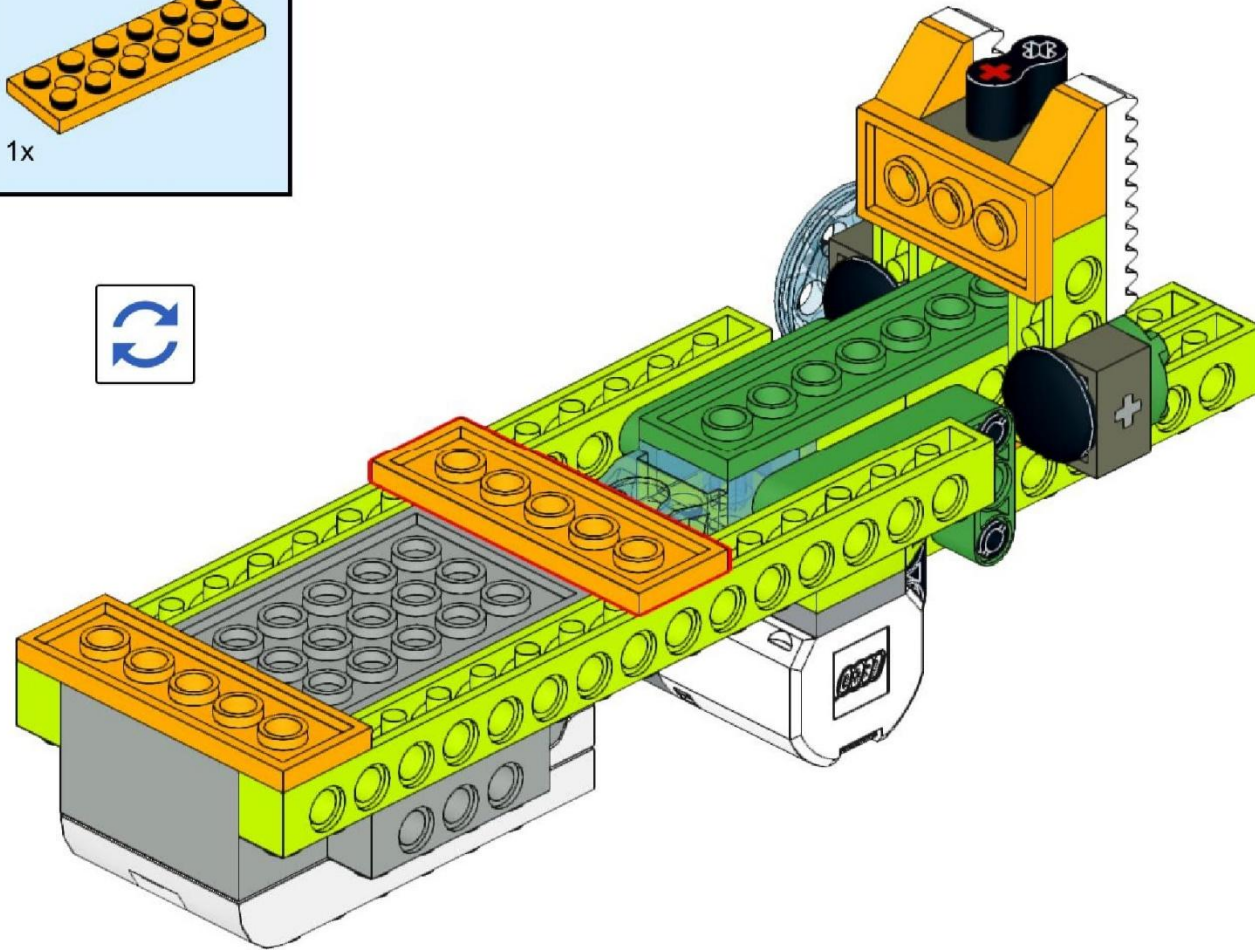
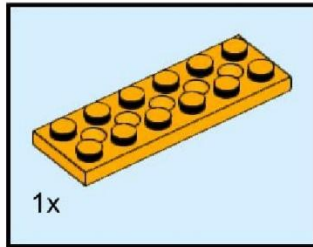
36





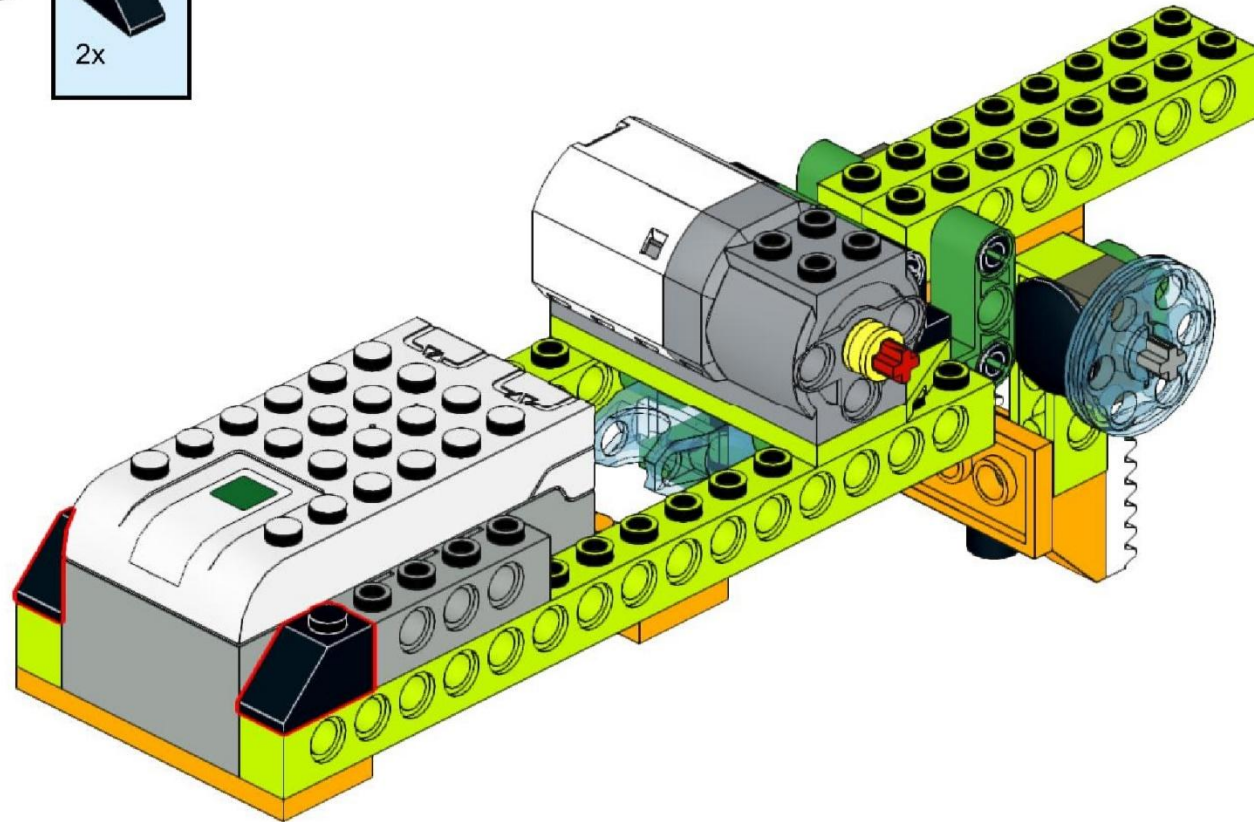
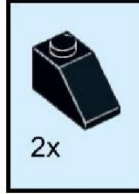
# WEDO 2.0 «РОБО-РУКА»

37



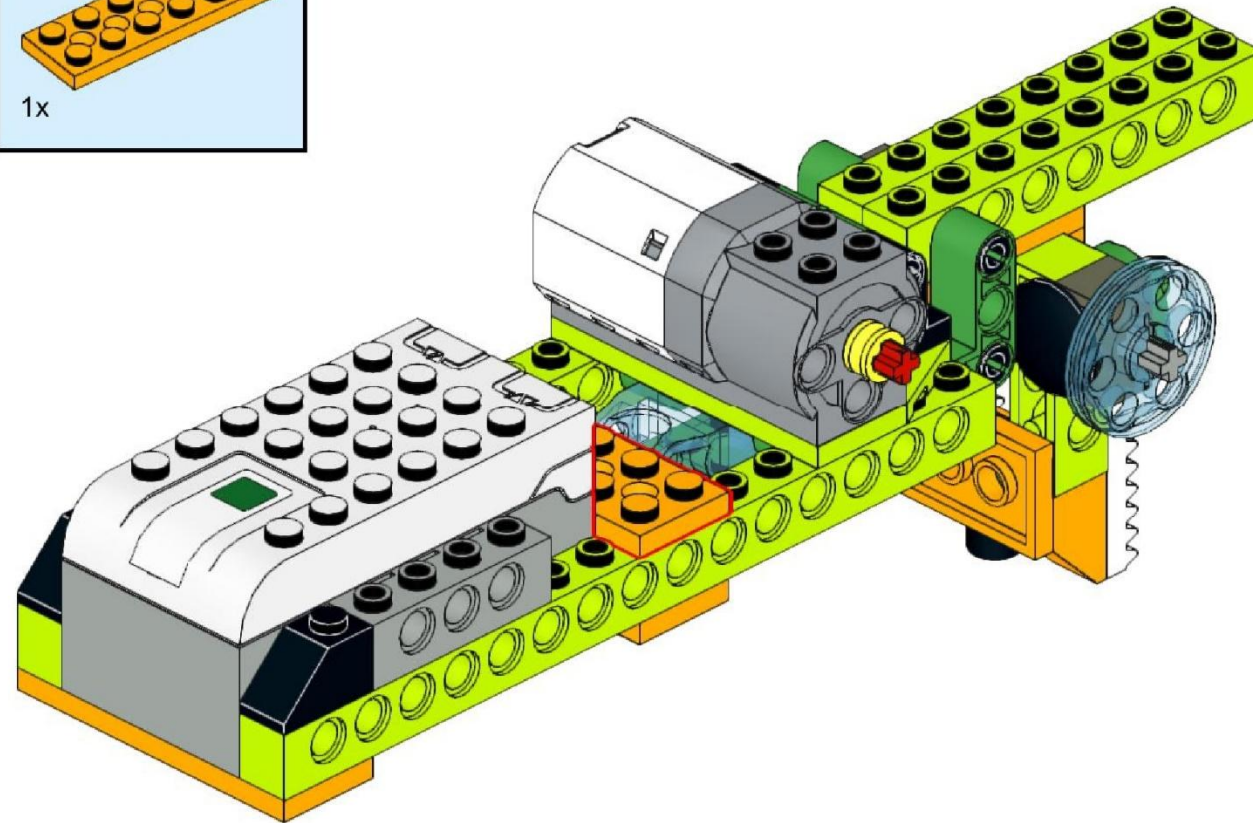
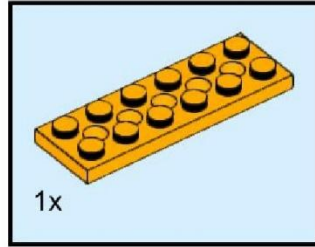
# WEDO 2.0 «РОБО-РУКА»

38



# WEDO 2.0 «РОБО-РУКА»

39

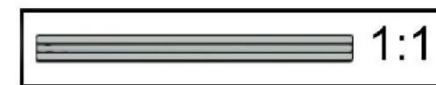
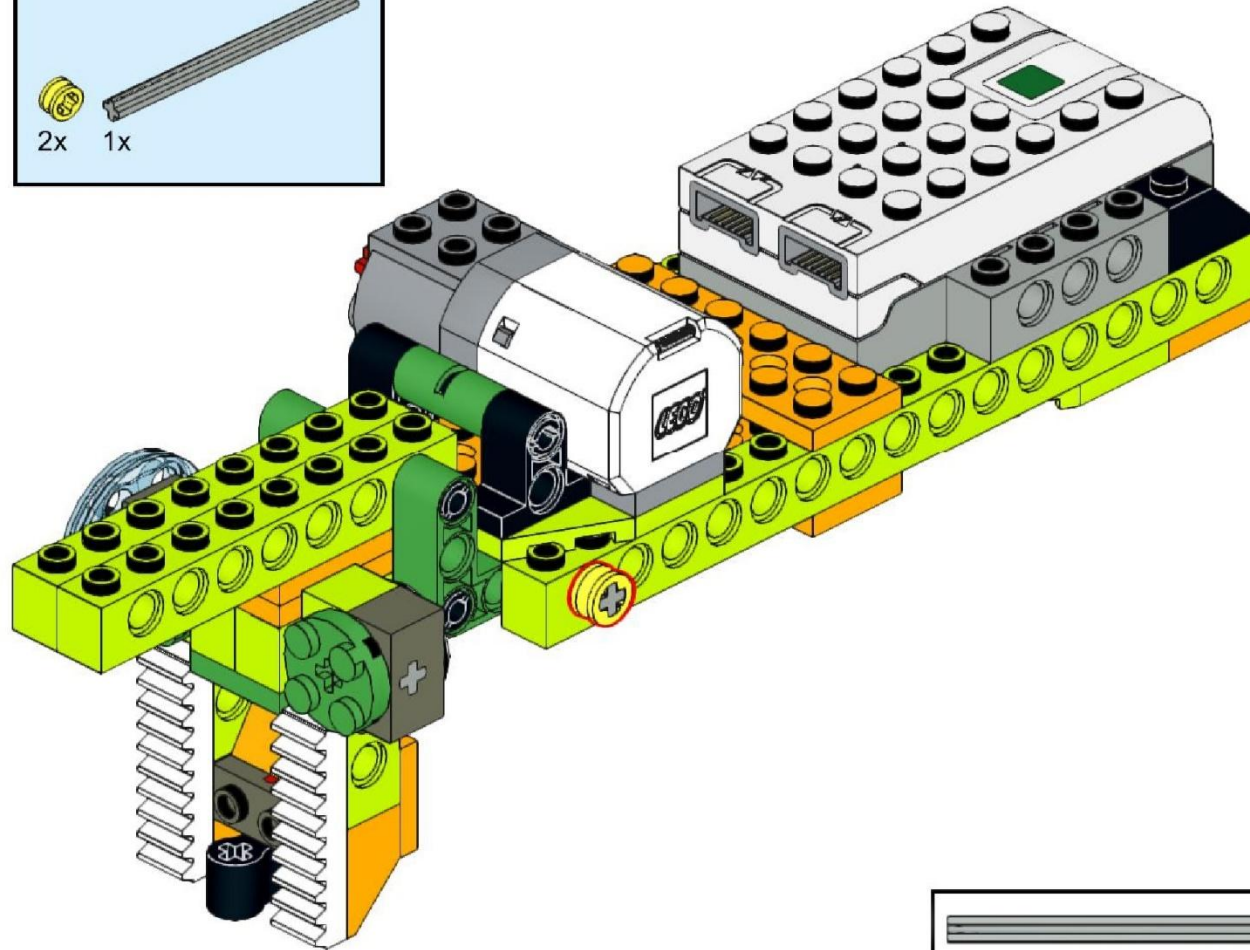
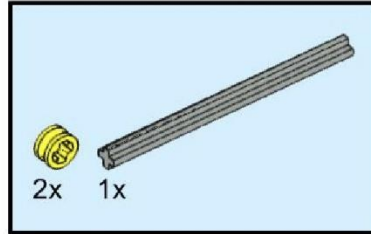






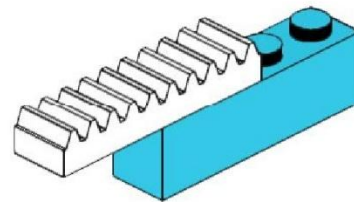
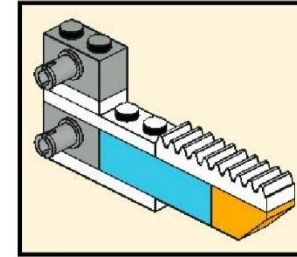
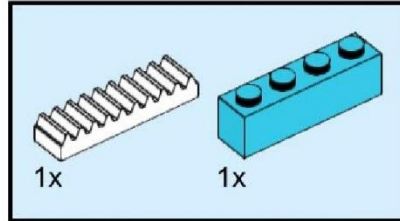
# WEDO 2.0 «РОБО-РУКА»

41



# WEDO 2.0 «РОБО-РУКА»

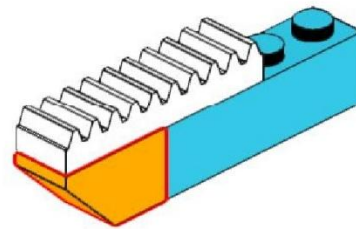
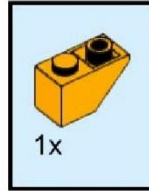
42





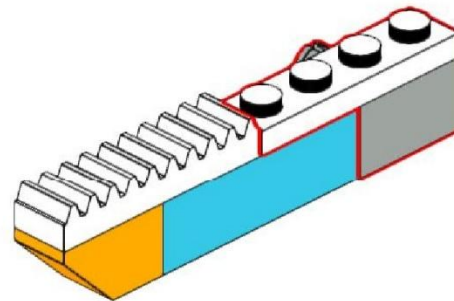
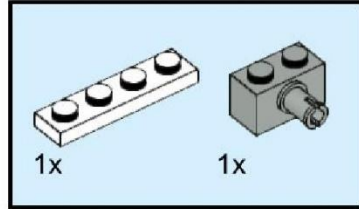
# WEDO 2.0 «РОБО-РУКА»

43



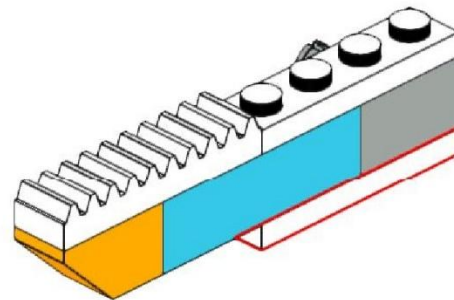
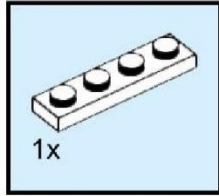
# WEDO 2.0 «РОБО-РУКА»

44



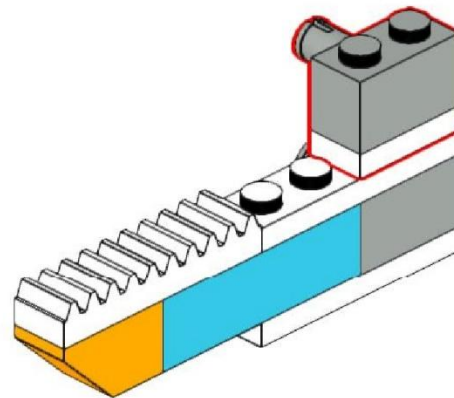
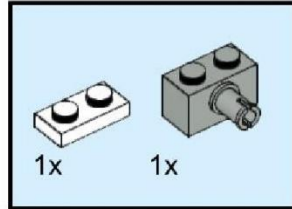
# WEDO 2.0 «РОБО-РУКА»

45



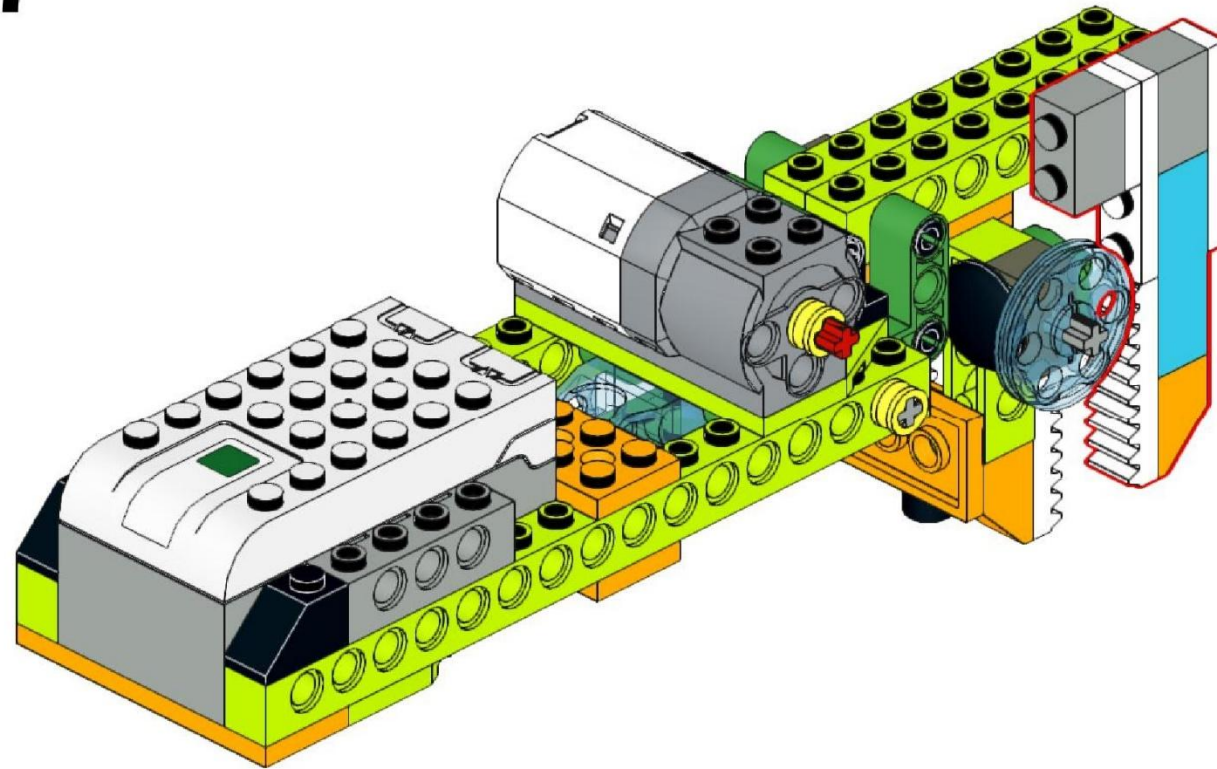
# WEDO 2.0 «РОБО-РУКА»

46



# WEDO 2.0 «РОБО-РУКА»

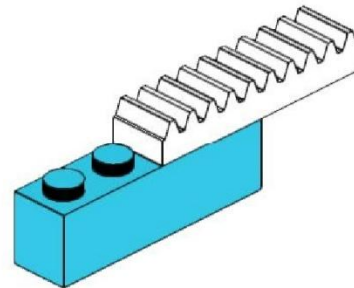
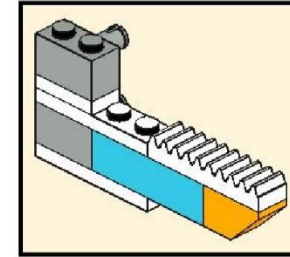
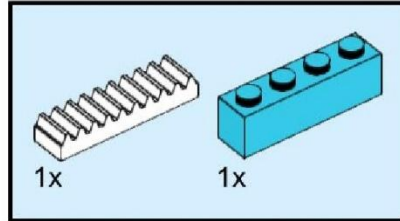
47





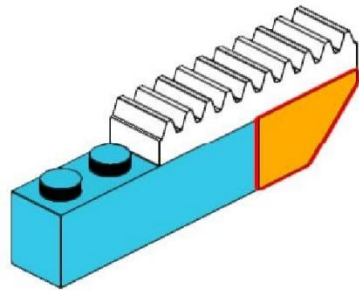
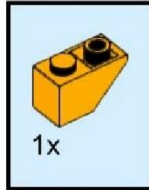
# WEDO 2.0 «РОБО-РУКА»

48



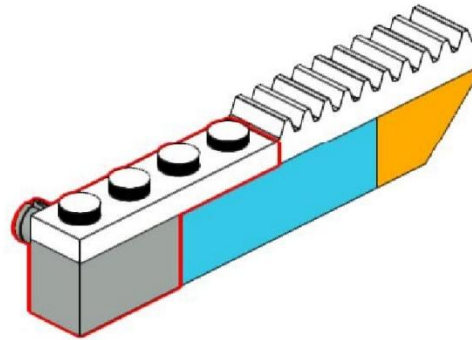
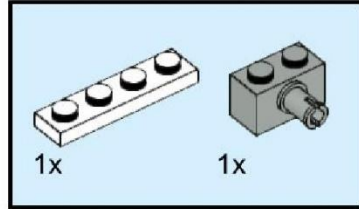
# WEDO 2.0 «РОБО-РУКА»

49



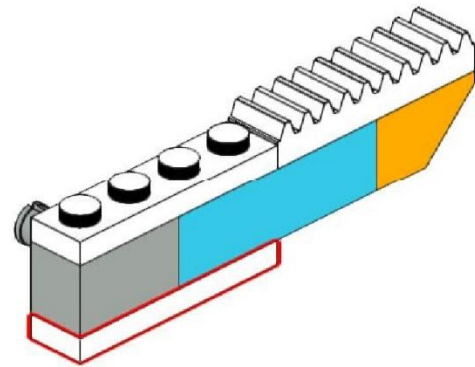
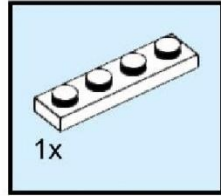
# WEDO 2.0 «РОБО-РУКА»

**50**



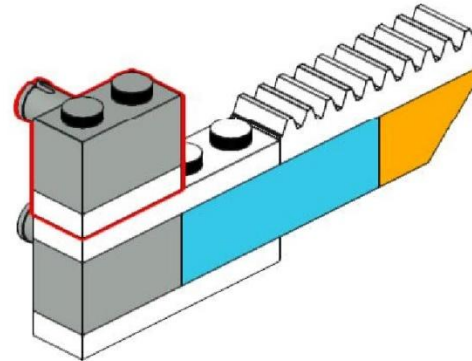
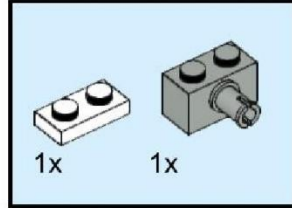
# WEDO 2.0 «РОБО-РУКА»

**51**



# WEDO 2.0 «РОБО-РУКА»

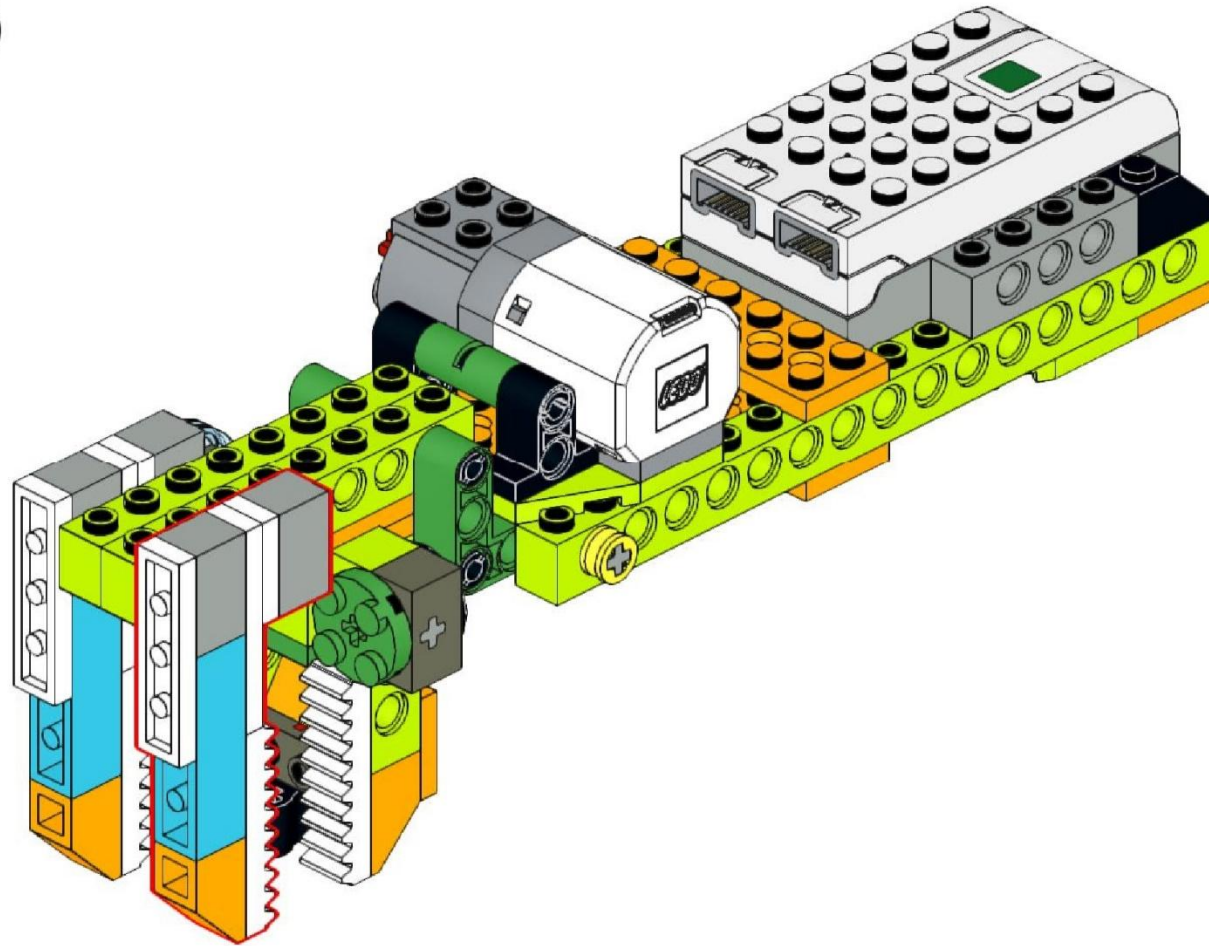
52





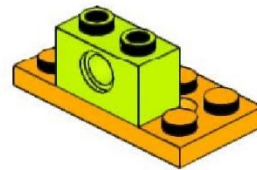
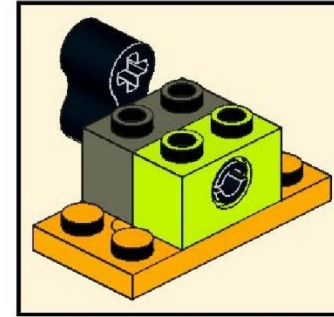
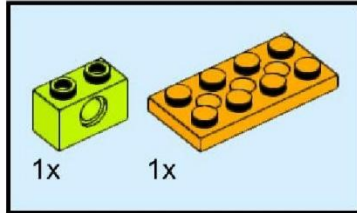
# WEDO 2.0 «РОБО-РУКА»

53



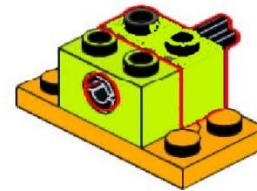
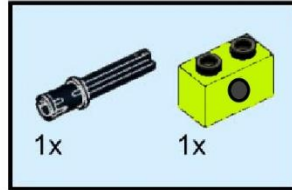
# WEDO 2.0 «РОБО-РУКА»

54



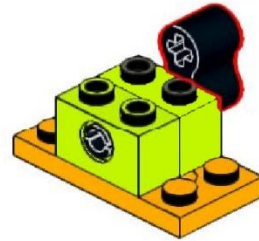
# WEDO 2.0 «РОБО-РУКА»

55



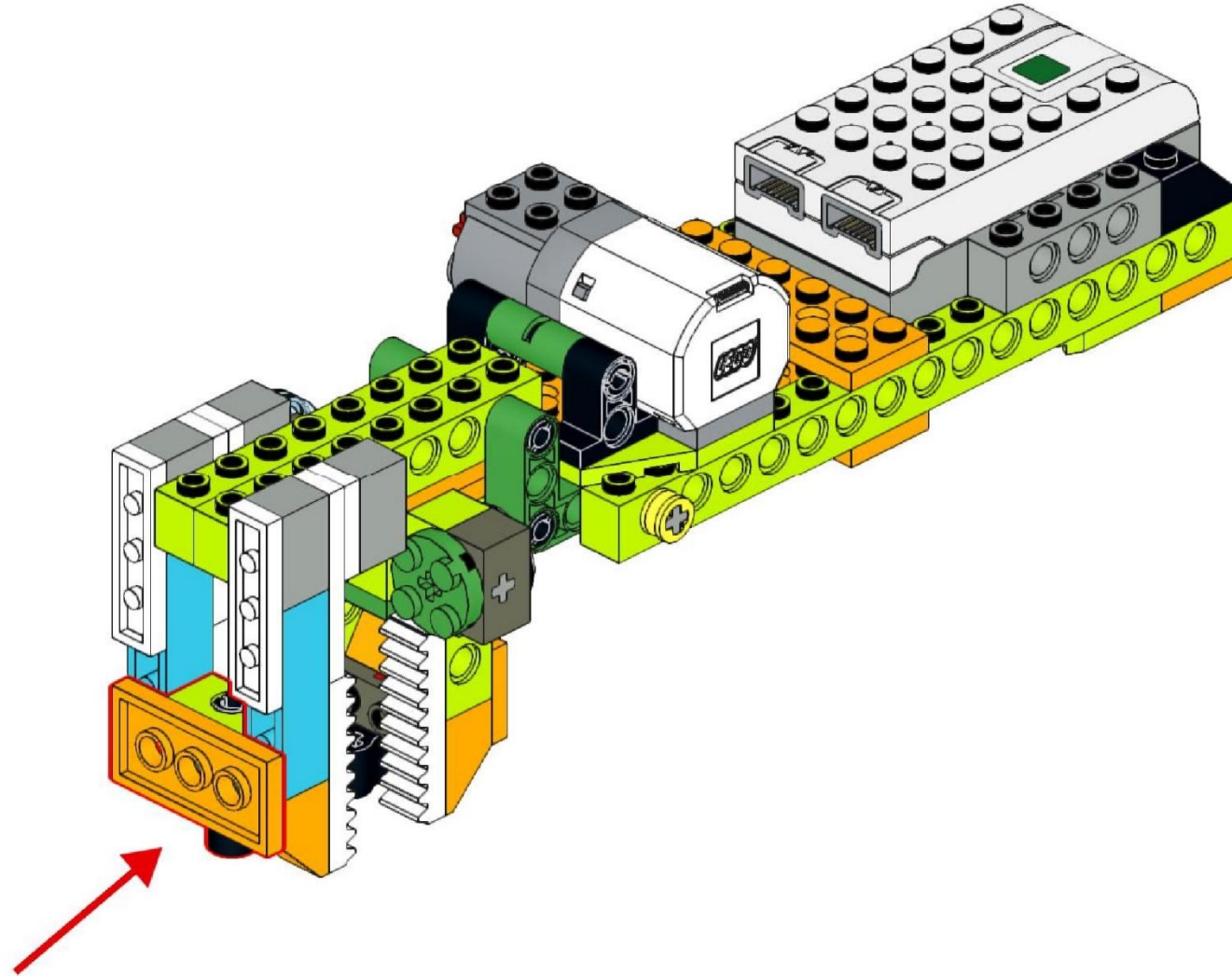
# WEDO 2.0 «РОБО-РУКА»

56



# WEDO 2.0 «РОБО-РУКА»

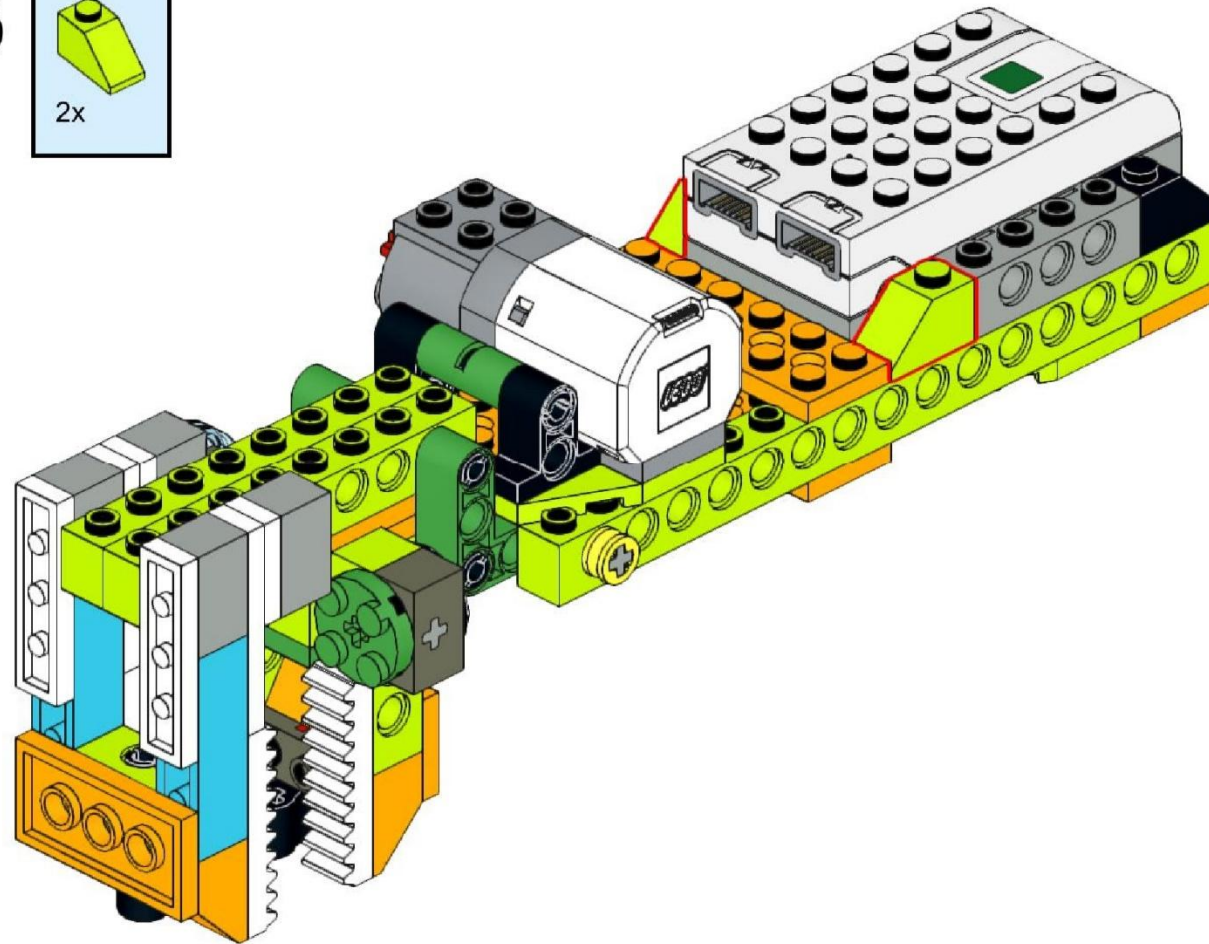
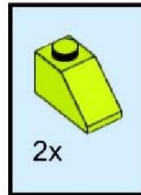
57





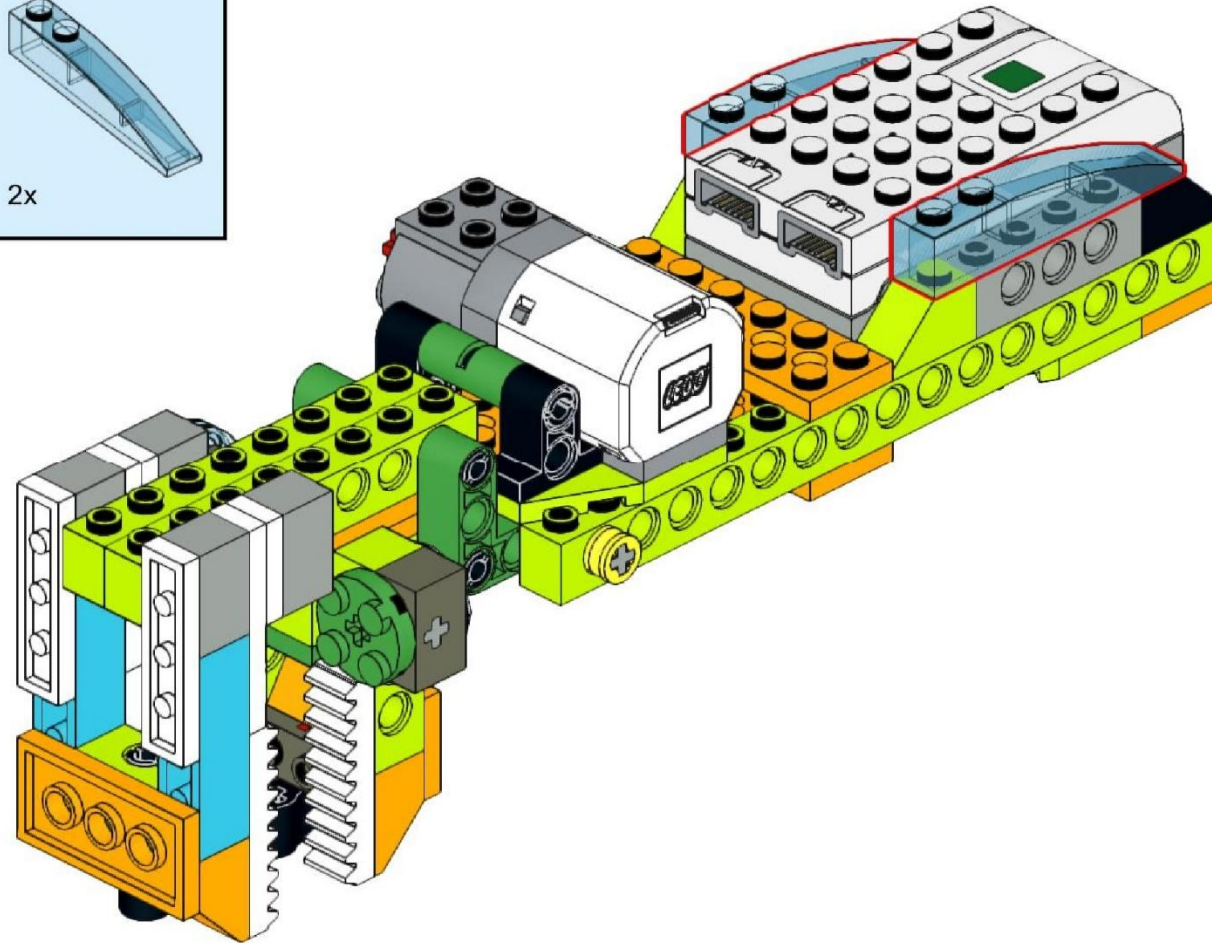
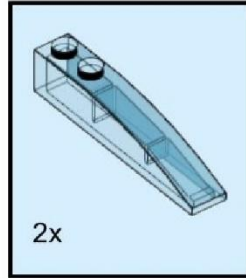
# WEDO 2.0 «РОБО-РУКА»

58



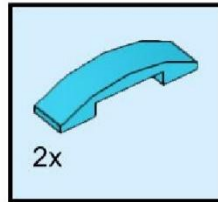
# WEDO 2.0 «РОБО-РУКА»

59

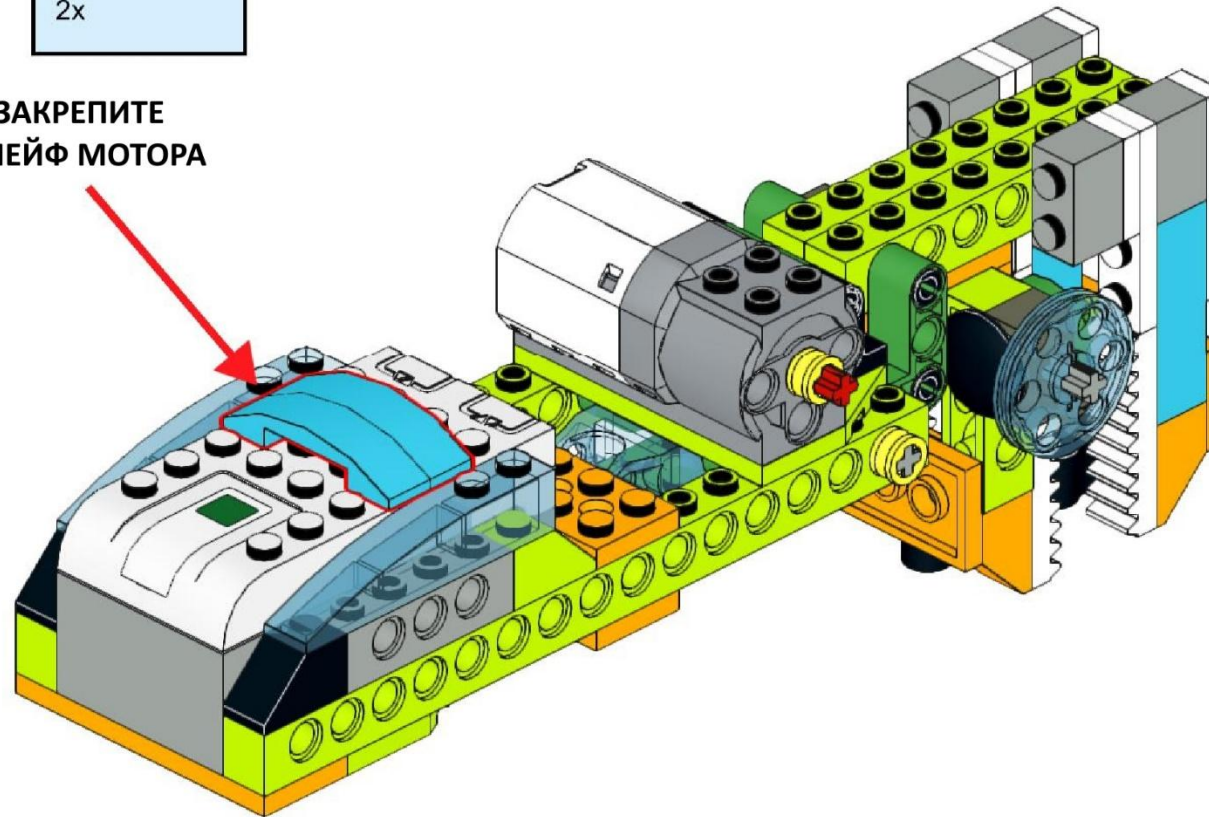


# WEDO 2.0 «РОБО-РУКА»

60



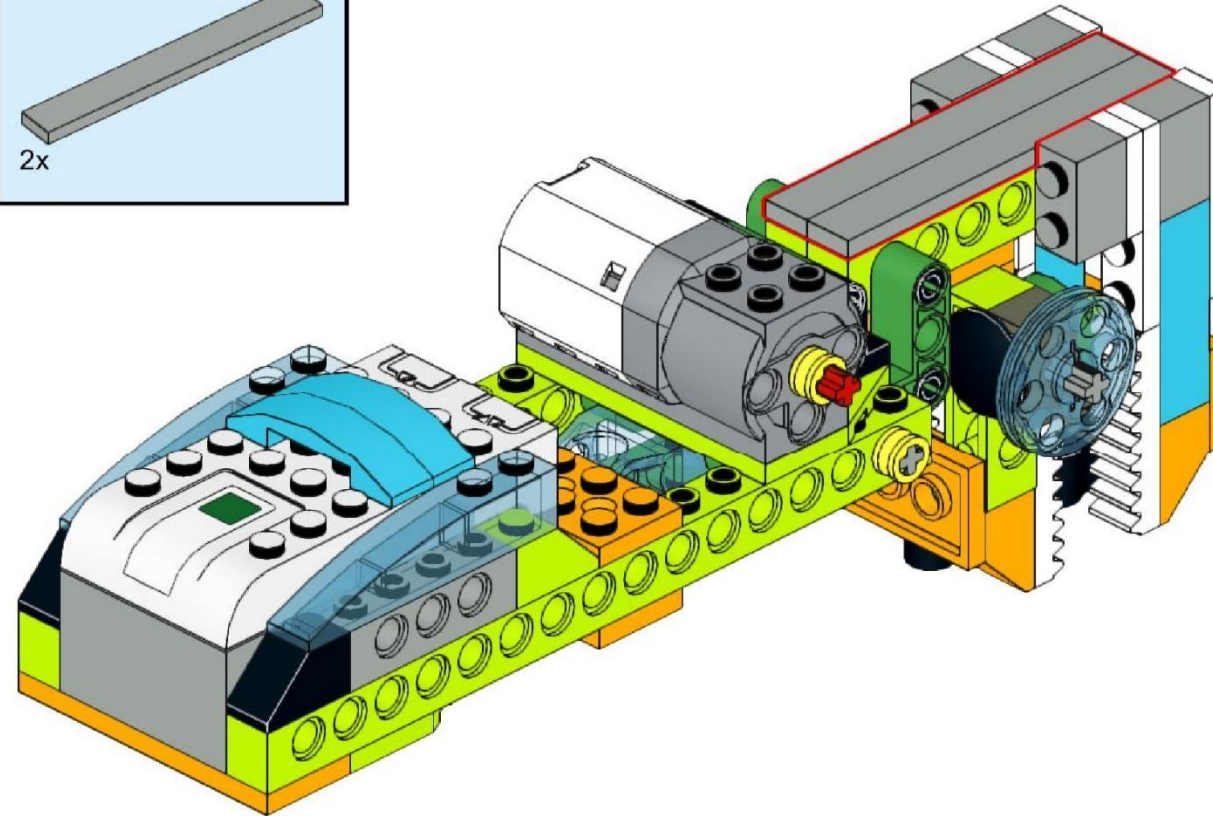
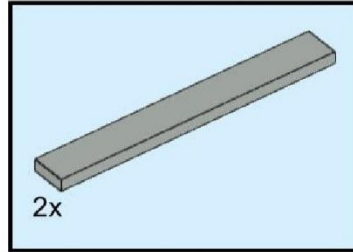
ЗАКРЕПИТЕ  
ШЛЕЙФ МОТОРА





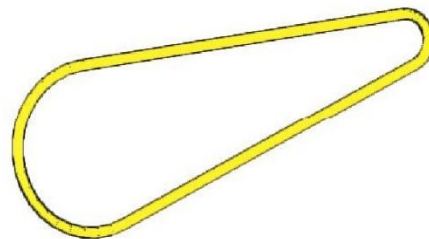
# WEDO 2.0 «РОБО-РУКА»

61



## 62

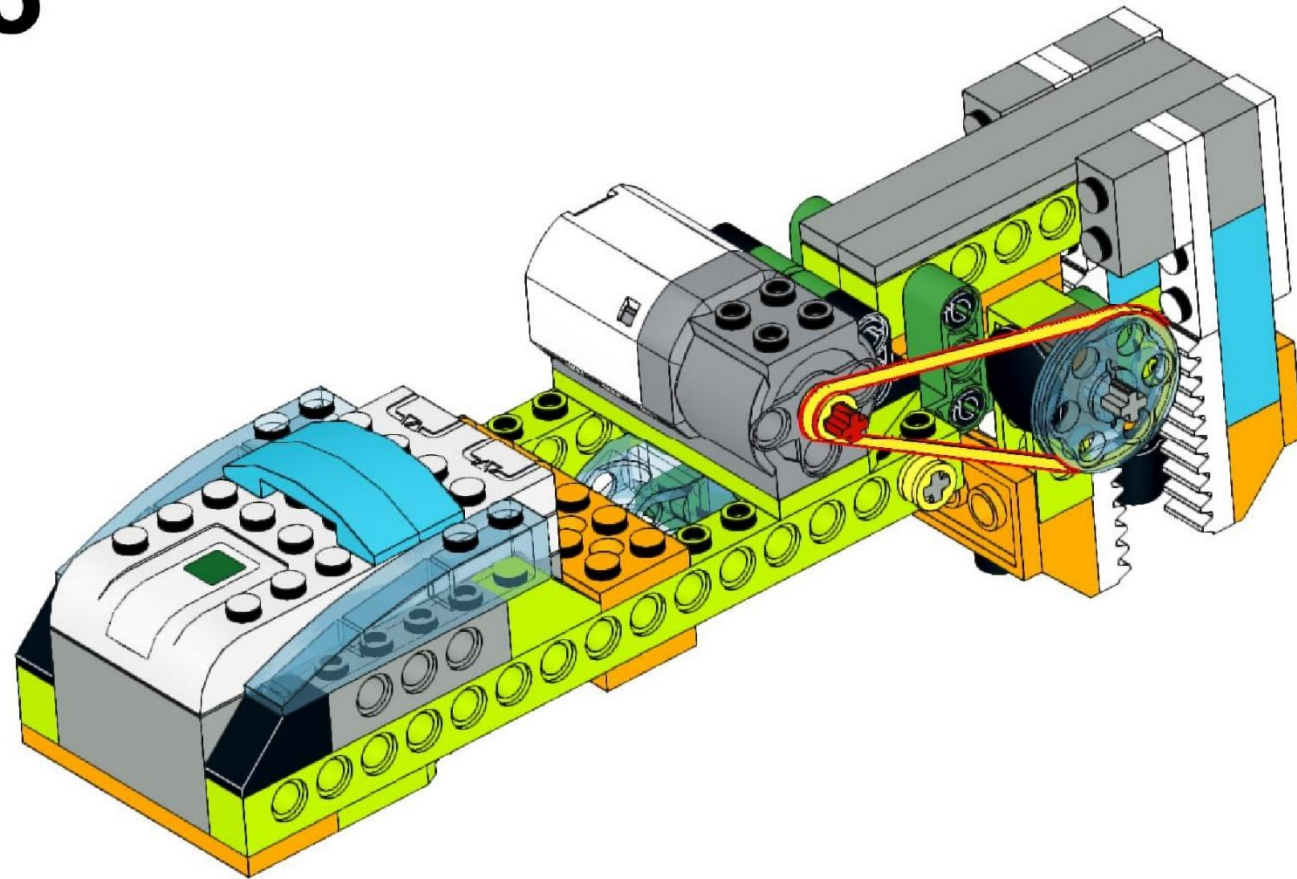
### ОДЕНЬТЕ РЕМЕНЬ НА ШКИВЫ





# WEDO 2.0 «РОБО-РУКА»

63



# WEDO 2.0 «РОБО-РУКА»

УПРАВЛЯЮЩАЯ ПРОГРАММА:



# WEDO 2.0 «РОБО-РУКА»

## ЗАДАНИЯ:

1. Добавьте в управляющую программу звуковой блок, пусть, перед тем, как робо-рука осуществит захват, будет какой-нибудь уведомительный сигнал.
2. Измените конструкцию робо-руки, добавив в нее, а также в управляющую программу, датчик наклона. Сейчас захват осуществляется автоматически, но теперь вы будете сами решать, захватить деталь или отпустить ее.

WEDO 2.0 «РОБО-РУКА»

Спасибо за  
работу!

<https://monitorbank.ru>