



ЗАКОНИ ЗБЕРЕЖЕННЯ





ЗАКОН ЗБЕРЕЖЕННЯ МОМЕНТУ ІМПУЛЬСУ



АНАЛОГІЯ МАТЕМАТИЧНОГО ОПИСУ

Поступальний рух

- З основного рівняння динаміки поступального руху

$$F = ma = m \frac{v_2 - v_1}{\Delta t}$$

$$F\Delta t = mv_2 - mv_1 = \Delta(mv) = \Delta p$$

$$p = mv \quad (p \uparrow \uparrow v), \quad [p] = \frac{\text{кг} \cdot \text{м}}{\text{с}}$$

- Добуток маси тіла на швидкість його руху – імпульс тіла.
- За відсутності дії сил імпульс тіла зберігається:

$$0 = mv_2 - mv_1 = \Delta p, \Rightarrow p = \text{const}$$

Обертальний рух

- З основного рівняння динаміки обертального руху

$$M = I\varepsilon = I \frac{\omega_2 - \omega_1}{\Delta t}$$

$$M\Delta t = I\omega_2 - I\omega_1 = \Delta(I\omega) = \Delta L$$

$$L = I\omega \quad (L \uparrow \uparrow \omega), \quad [L] = \frac{\text{кг} \cdot \text{м}^2}{\text{с}}$$

- Добуток моменту інерції тіла на кутову швидкість його обертання – момент імпульса.
- При рівності нулю сумарного моменту сил:

$$0 = I\omega_2 - I\omega_1 = \Delta L, \Rightarrow L = \text{const}$$

ФУНДАМЕНТАЛЬНИЙ ЗАКОН ПРИРОДИ

- Закон збереження моменту імпульсу - один з найважливіших фундаментальних законів природи - є наслідком ізотропності простору (симетрії щодо поворотів в просторі).
- Закон збереження моменту імпульсу не є наслідком законів Ньютона. Запропонований підхід до висновку закону носить окремий характер.
- Закон збереження моменту імпульсу виконується для будь-яких фізичних систем і процесів, не тільки механічних.



ЗАКОН ЗБЕРЕЖЕННЯ МОМЕНТУ ІМПУЛЬСУ

- Момент імпульсу системи тіл зберігається незмінним при будь-яких взаємодіях всередині системи, якщо результуючий момент зовнішніх сил, що діють на неї, дорівнює нулю:

$$\text{При } M = 0 \quad L = I\omega = \text{const}$$

- Наслідки із закону збереження моменту імпульсу:

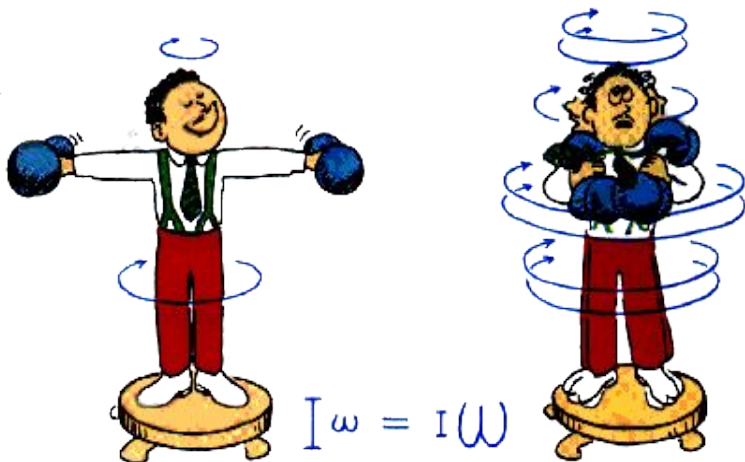
- в разі зміни швидкості обертання однієї частини системи
- інша також змінить швидкість обертання, але в протилежну сторону таким чином, що момент імпульсу системи не зміниться;
- якщо момент інерції замкнутої системи в процесі обертання змінюється, то змінюється і її кутова швидкість таким чином, що момент імпульсу системи залишиться тим же самим
- в разі, коли сума моментів зовнішніх сил щодо деякої осі дорівнює нулю, момент імпульсу системи відносно цієї ж осі залишається постійним..
- **Експериментальна перевірка.** [Досліди з лавою Жуковського](#)
- **Границі застосування.** Закон збереження моменту імпульсу виконується в інерціальних системах відліку.



Лава Жуковського

Лава Жуковського складається із станини з опорним шариковим підшипником, в якому обертається кругла горизонтальна платформа.

Лаву з людиною приводять в обертання, запропонувавши їй розвести руки з гантелями в сторони, а потім різко притиснути їх до грудей.



Досліди з лавою Жуковського



Експериментатор сидить на нерухомій лаві, йому подають колесо, що обертається, вектор моменту імпульсу якого спрямований вгору. Людина з лавою починає обертатися в протилежному напрямку, при цьому вектор його моменту імпульсу спрямований по осі обертання вниз.



Експериментатор повертає колесо так, що вектор моменту імпульсу спрямований горизонтально. Лавка і людина залишаються в спокої, тому що проекція моменту імпульсу колеса на вертикальну вісь дорівнює нулю.



Експериментатор повертає вісь колеса на 90° так, що вектор моменту імпульсу спрямований вниз. Лавка починає обертатися в протилежну сторону, як у досліді 1.

Зробіть висновок про можливість виконання за умов збереження моменту імпульсу



Особливості застосування

Закон збереження моменту імпульсу

виконується, якщо:

1. сума моментів зовнішніх сил дорівнює нулю (сили при цьому можуть не врівноважуватися);
2. тіло рухається у центральному силовому полі (при відсутності інших зовнішніх сил відносно центра поля)

Закон збереження моменту імпульсу

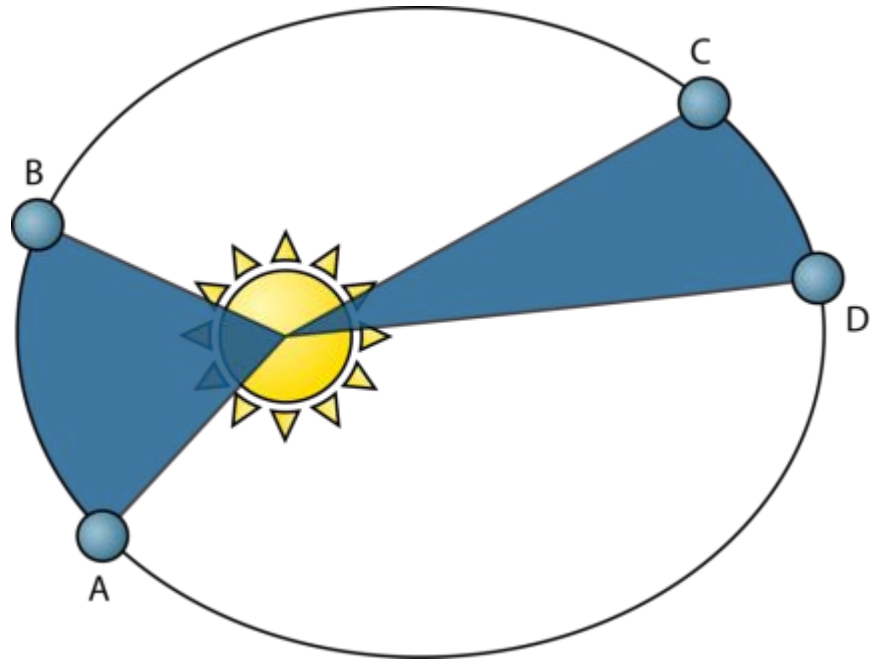
застосовують:

1. коли характер зміни з часом сил взаємодії між частинами системи складний або невідомий;
2. відносно однієї і тієї ж осі для всіх моментів імпульсу і сил;
3. як до повністю, так і до частково ізольованих систем.



Приклади прояву закону

- Чудовою особливістю обертального руху є властивість тіл, що обертаються за відсутності взаємодій з іншими тілами зберігати незмінними не тільки момент імпульсу, але і напрямок осі обертання у просторі.
1. Добове обертання Землі.
 2. Гіроскопи
 3. Гелікоптер
 4. Циркові атракціони
 5. Балет
 6. Фігурне катання
 7. Гімнастика (сальто)
 8. Стрибки у воду
 9. Ігрові види спорту



Приклад 1. Добове обертання Землі

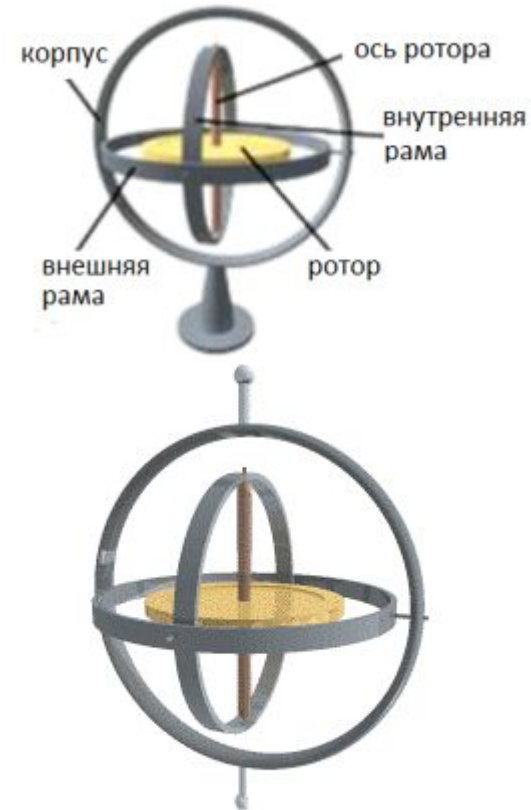
Незмінним орієнтиром для мандрівників на поверхні Землі є Полярна зірка у сузір'ї Великої Ведмедиці. Приблизно на цю зірку спрямована вісь обертання Землі, і те, що здається, що Полярної зірки нерухома на протязі століть наочно доводить, що протягом цього часу напрямок осі обертання Землі у просторі залишається незмінним.

Обертання Землі викликає у спостерігача ілюзію обертання небесної сфери навколо Полярної зірки.



Приклад 2. Гіроскопи

- Гіроскопом називається будь-яке важке симетричне тіло, що обертається навколо осі симетрії з великою кутовою швидкістю.
- **Приклади:** велосипедне колесо; турбіна гідроелектричної станції; пропелер.
- **Властивості вільного гіроскопа:**
 - зберігає положення осі обертання у просторі;
 - стійкий до ударних впливів;
 - безінерційний;
 - володіє незвичайною реакцією на дію зовнішньої сили: якщо сила прагне повернути гіроскоп щодо однієї осі, він повертається навколо іншої, їй перпендикулярної, і цей рух називається прецесією.
- Має велику область застосувань.



Області застосування гіроскопів



Негативні наслідки гіроскопічних ефектів

Навігаційні прилади (авіагоризонт, гірокомпас, показчики курсу, повороту і т. п.)

Стабілізація руху ракет, літака (автопілот), морських суден (топілот), торпед

Системи орієнтації і стабілізації космічних апаратів

Точні гіроскопи у системах наведення стратегічних ракет великої дальності

Відка корисних копалин, передбачення землетрусів, точне вимірювання положень залізничних колій та електропроводів, медична техніка та ін.

Гіроскопічні іграшки (дзига, йо-йо), кистьові тренажери (verball і ін.)

Руйнування механічних конструкцій, що містять масивні деталі, що обертаються (турбіни, колеса автомобілів, пропелери літаків і ін.)



Приклад 3. Гелікоптер

- Багато особливостей поведінки гелікоптера у повітрі диктуються **гіроскопічним ефектом**. Тіло, розкручене по осі, прагне зберегти незмінним напрямом цієї осі.
- Гіроскопічними властивостями володіють вали турбін, велосипедні колеса, і навіть елементарні частинки, наприклад, електрони у атомі.



Приклад 4. Циркові атракціони

Якщо уважно спостерігати за роботою жонглера, то можна помітити, що, підкидаючи предмети, він надає їм обертання, повідомляючи певним чином спрямований момент імпульсу.

Тільки у цьому випадку булави, тарілки, капелюхи і ін. повертаються йому у руки у тому ж положенні, яке їм було надано.



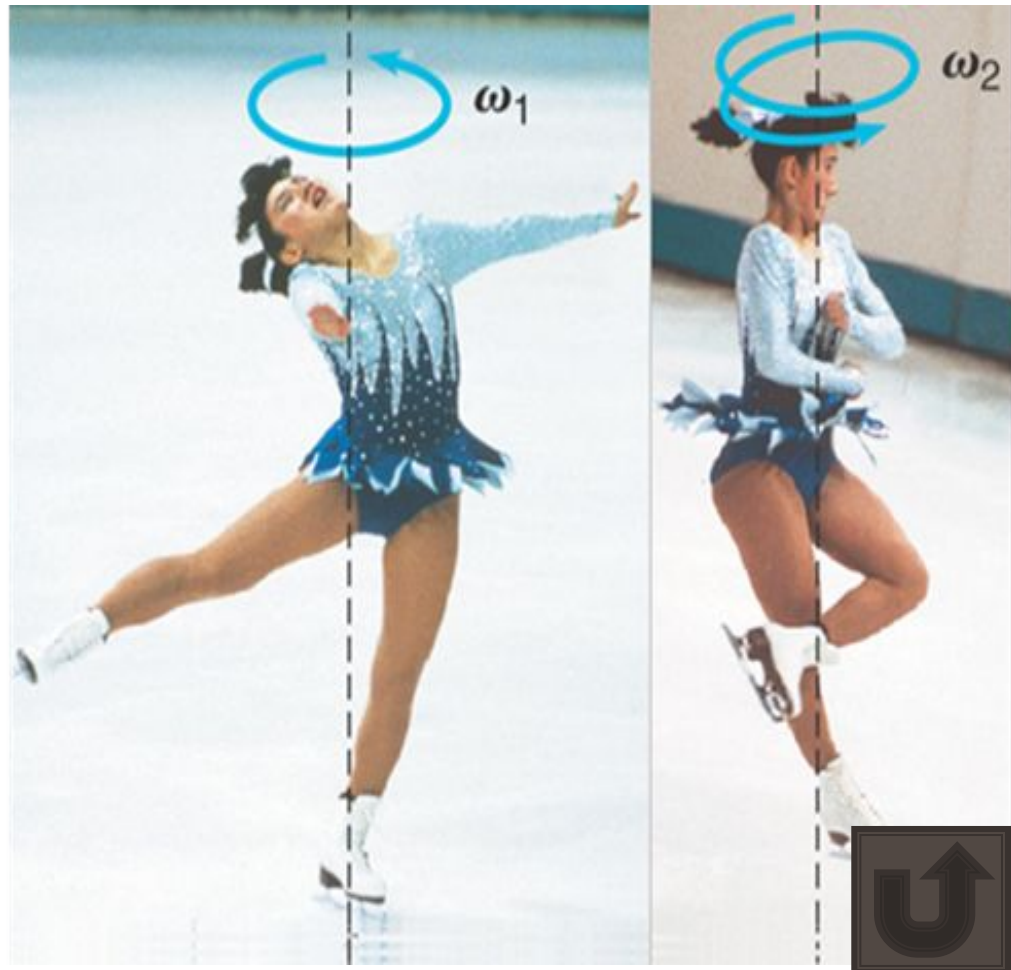
Приклад 5. Балет

Властивістю кутової швидкості обертання тіла змінюватися за рахунок дії внутрішніх сил користуються спортсмени і артисти балету: коли під дією внутрішніх сил людина змінює позу, притискаючи руки до тулуба або розводячи їх у сторони, він змінює момент імпульсу свого тіла, при цьому момент імпульсу зберігається як по величині, так і за напрямком, тому кутова швидкість обертання також змінюється.



Приклад 6. Фігурне катання

Фігурист, що здійснює обертання навколо вертикальної осі, на початку обертання наближає руки до корпусу, тим самим зменшуючи момент інерції і збільшуючи кутову швидкість. В кінці обертання відбувається зворотний процес: при розведенні рук збільшується момент інерції і зменшується кутова швидкість, що дозволяє легко зупинити обертання і приступити до виконання іншого елемента.



Приклад 7. Гімнастика

Гімнаст, що виконує сальто, у початковій фазі згинає коліна і притискає їх до грудей, зменшуючи тим самим момент інерції і збільшуючи кутову швидкість обертання навколо горизонтальної осі. В кінці стрибка тіло випрямляється, момент інерції зростає, а кутова швидкість зменшується.



Приклад 8. Стрибки у воду

Поштовх, який відчуває стрибун у воду, у момент відриву від гнучкої дошки, «закручує» його, повідомляючи початковий запас моменту імпульсу відносно центру мас.

Перед входом у воду, зробивши один або кілька оборотів з великою кутовою швидкістю, спортсмен витягує руки, збільшуючи тим самим свій момент інерції і, отже, знижуючи свою кутову швидкість.



Проблема стійкості обертання

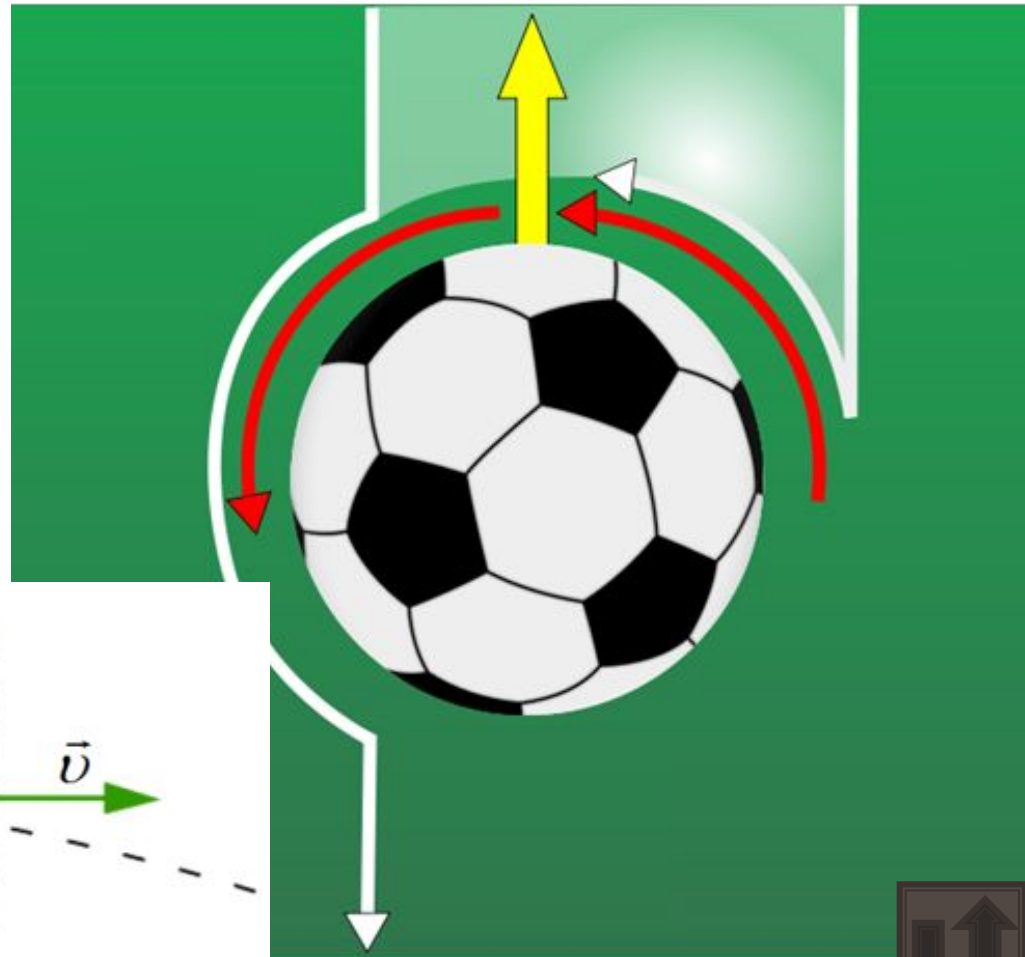
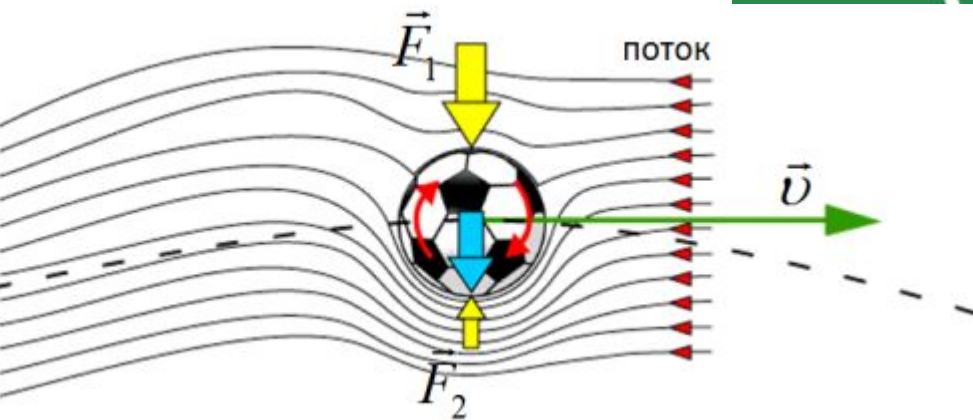
Обертання стійке відносно головних осей інерції, які збігаються з осями симетрії тел.

Якщо у початковий момент кутова швидкість трохи відхиляється у напрямку від осі, якій відповідає проміжне значення моменту інерції, то у подальшому кут відхилення стрімко наростає, і замість простого рівномірного обертання навколо незмінного напрямку тіло починає здійснювати безладне на вигляд перекидання.



Приклад 9. Ігрові види спорту.

Обертання грає важливу роль у ігрових видах спорту: тенісі, більярді, бейсболі. Дивовижний удар «сухий лист» у футболі характеризується особливою траєкторією польоту обертового м'яча через виникнення підйомної сили у потоці повітря, що набігає (ефект Магнуса).



Питання для обговорення

Космічний телескоп Хаббл вільно плаває у просторі. Як можна змінити його орієнтацію так, щоб націлити на важливі для астрономів об'єкти?



Питання для обговорення

1. Чому кішка при падінні завжди приземляється на лапи?
2. Чому важко утримувати рівновагу на нерухомому двоколісному велосипеді і зовсім неважко, коли велосипед рухається?
3. Як поведе себе кабіна гелікоптера, що знаходиться у польоті, якщо з яких-небудь причин хвостовий гвинт перестане працювати?





КІНЕТИЧНА ЕНЕРГІЯ ТІЛА, ЩО ОБЕРТАЄТЬСЯ



Кінетична енергія тіла, що обертається

- Кінетична енергія тіла, що обертається дорівнює сумі кінетичних енергій окремих його частин:

$$E_k = \frac{m_1 v_1^2}{2} + \frac{m_2 v_2^2}{2} + \dots + \frac{m_n v_n^2}{2}.$$

- Оскільки кутові швидкості всіх точок тіла, що обертається однакові, то, використовуючи зв'язок лінійної і кутовий швидкостей, отримаємо:

$$E_k = \frac{m_1 \omega^2 r_1^2}{2} + \frac{m_2 \omega^2 r_2^2}{2} + \dots + \frac{m_n \omega^2 r_n^2}{2} = \frac{\omega^2}{2} (m_1 r_1^2 + m_2 r_2^2 + \dots + m_n r_n^2).$$

- Величина, що стоїть у дужках, є момент інерції тіла відносно осі обертання:

$$I = m_1 r_1^2 + m_2 r_2^2 + \dots + m_n r_n^2.$$

- Формула кінетичної енергії тіла, що обертається:

$$E_k = \frac{I \omega^2}{2}$$

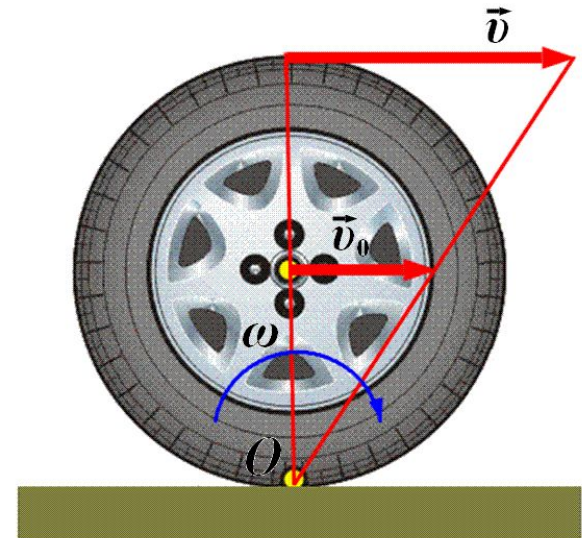
Кінетична енергія у плоскопаралельному русі

- При плоскому русі кінетична енергія твердого тіла дорівнює сумі кінетичної енергії обертання навколо осі, що проходить через центр мас, і кінетичної енергії поступального руху центру мас:

$$E_k = \frac{I\omega^2}{2} + \frac{mv^2}{2}.$$

- Це ж тіло може мати ще й потенційну енергію E_p , якщо воно взаємодіє з іншими тілами. Тоді повна енергія дорівнює:

$$E = \frac{I\omega^2}{2} + \frac{mv^2}{2} + E_p.$$



Доведення

Доведення

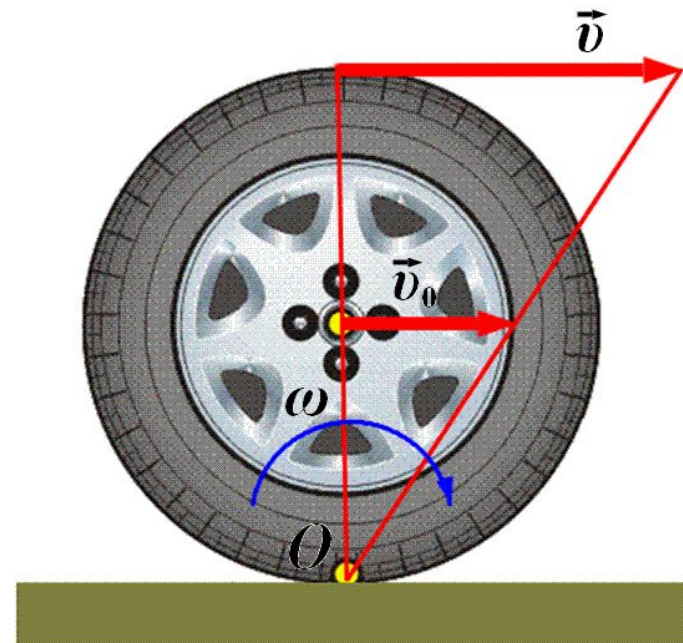
- Кінетична енергія відносно точки O дорівнює:

$$E_k = \frac{I\omega^2}{2},$$

де I – момент інерції циліндра відносно точки O . По теоремі Штейнера $I = I_0 + mR^2$, отже,

$$E_k = \frac{I_0\omega^2}{2} + \frac{m}{2}\omega^2 R^2 = \frac{I_0\omega^2}{2} + \frac{mv^2}{2},$$

так як $v_0 = \omega R$.



Теорема Кеніга

Кінетична енергія будь-якої системи матеріальних точок дорівнює сумі кінетичної енергії всієї маси системи, подумки зосередженої у її центрі мас і рухається разом з ним, і кінетичної енергії всіх матеріальних точок тієї ж системи у їх відносному русі по відношенню до системи координат, що рухається поступально, з початком у центрі мас.





ЗАКОН ЗБЕРЕЖЕННЯ ЕНЕРГІЇ



Закон збереження енергії

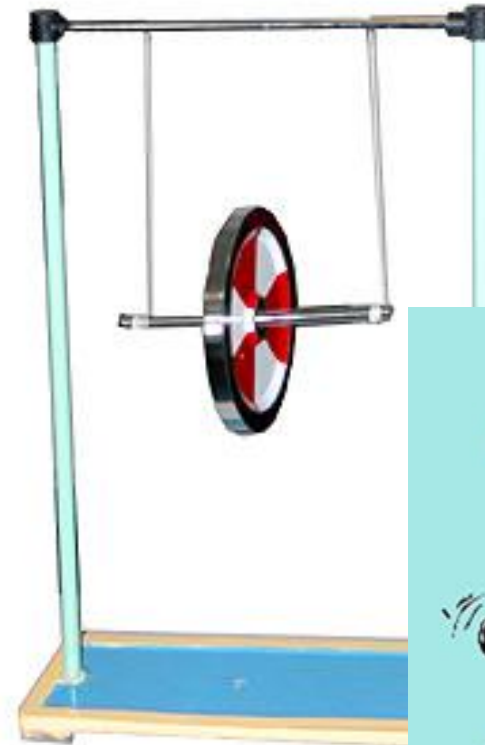
- Перетворення одного виду механічної енергії у інший на прикладі маятника Максвелла:

$$mgh = \frac{mv^2}{2} + \frac{I\omega^2}{2}.$$

- Рух маятника періодичний. Подібним чином рухається іграшка «йо-йо».
- Внаслідок тертя маятник через деякий час зупиниться:

$$E_1 = E_2 + Q$$

Приклад 1. Маятник Максвелла



Пример 2. Йо-йо.

Використання кінетичної енергії обертання

- Штовхання ядра, метання молота, диска та інших спортивних снарядів вимагають попереднього розгону для збільшення дальності польоту.
- Збільшення швидкості снаряда при відриві від рук метальника (вильоті), досягається за рахунок додаткового обертання перед кидком.





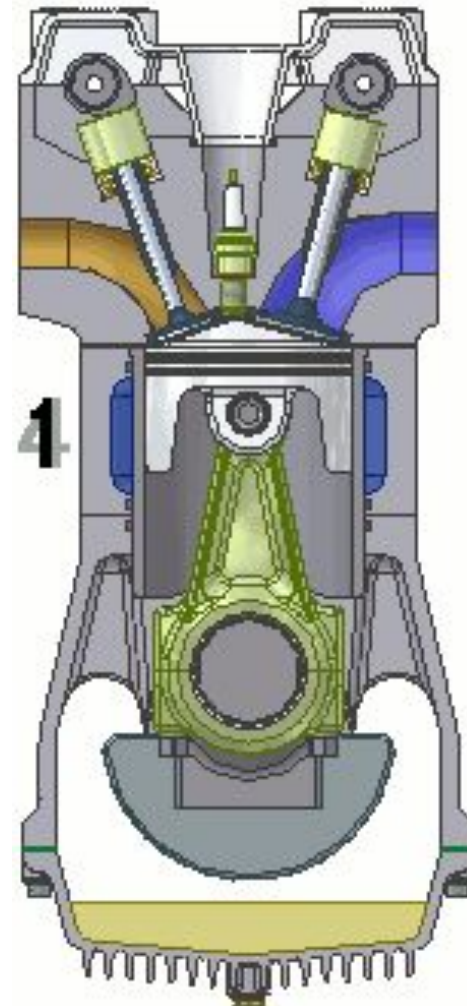
- Бросок лассо
- метание копья
- лапта
- метание диска
- гольф

Інерційні накопичувачі енергії

- Залежність кінетичної енергії обертання від моменту інерції тіл використовують у інерційних акумуляторах.
- Робота, що здійснюється за рахунок кінетичної енергії обертання, дорівнює :

$$A = \frac{I\omega^2}{2} - \frac{I\omega_0^2}{2}.$$

- Приклади: гончарні кола, масивні колеса водяних млинів, маховики у двигунах внутрішнього згоряння. Маховики, що застосовуються у прокатних станах, мають діаметр понад трьох метрів і масу понад сорок тонн.



«У фізиці часто траплялося, що істотний успіх був досягнутий проведенням послідовної аналогії між не пов'язаними з вигляду явищами».

Альберт Ейнштейн

ДЯКУЮ ЗА УВАГУ!

