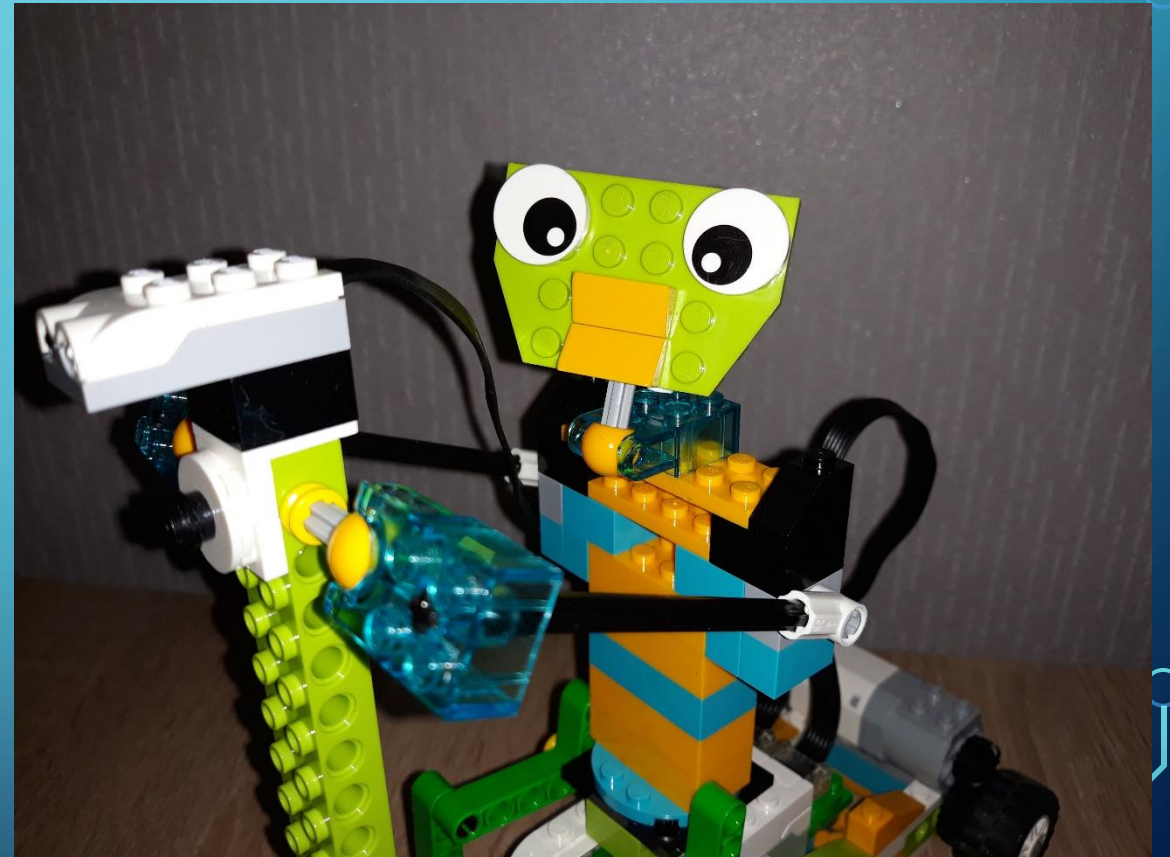
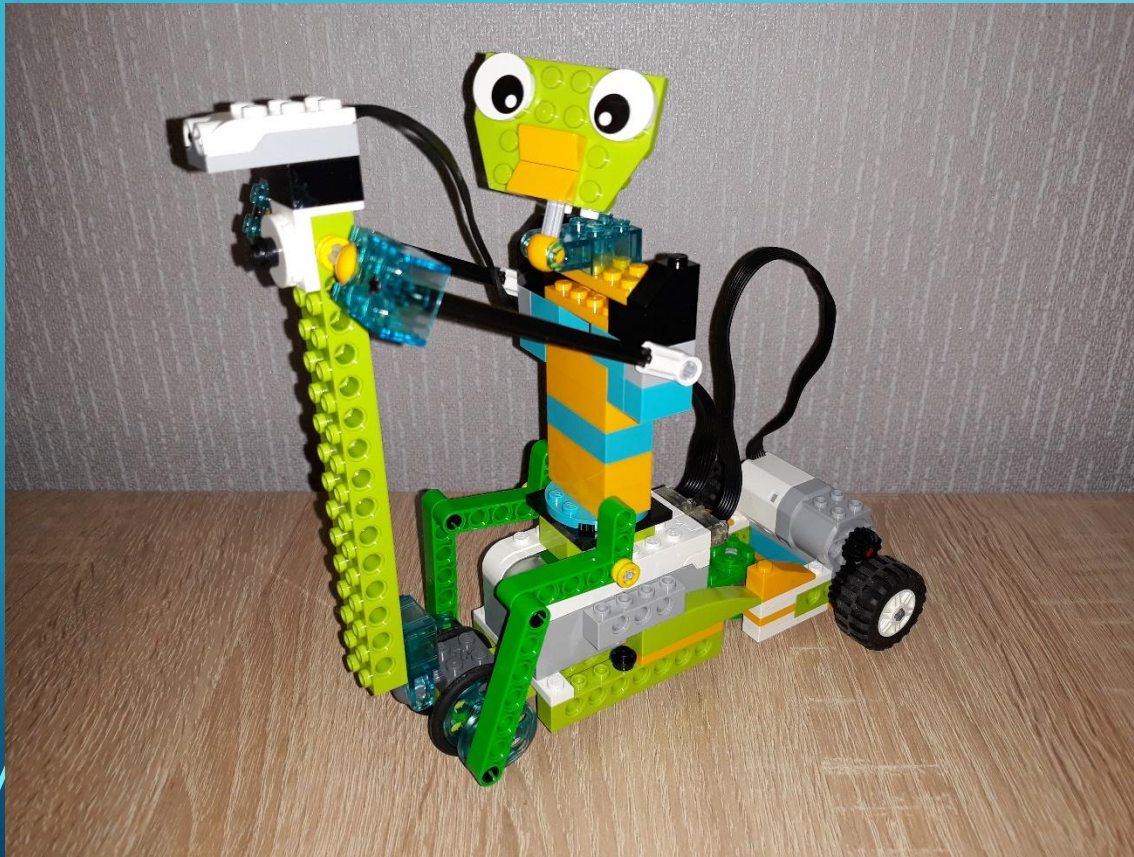




ИНСТРУКЦИЯ ПО СБОРКЕ ДЛЯ НАБОРА WEDO 2.0

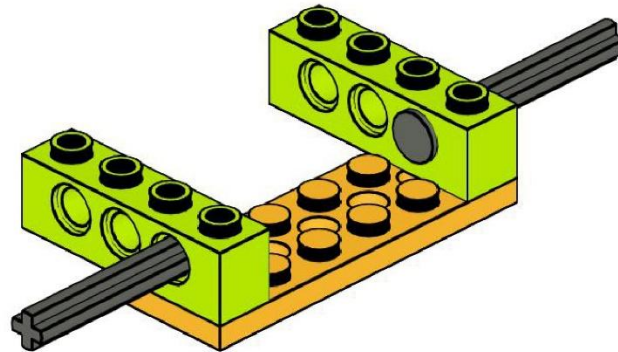
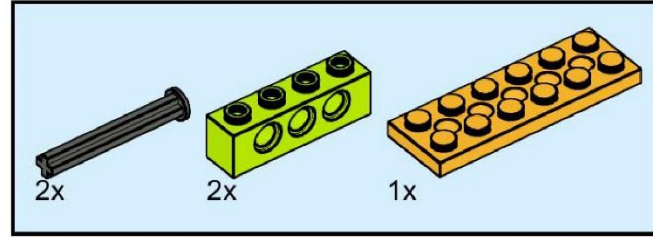
«ВЕЛОСИПЕДИСТ»

WEDO 2.0 «ВЕЛОСИПЕДИСТ»



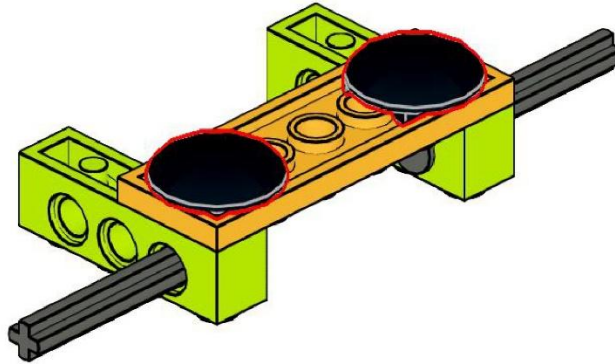
WEDO 2.0 «ВЕЛОСИПЕДИСТ»

1



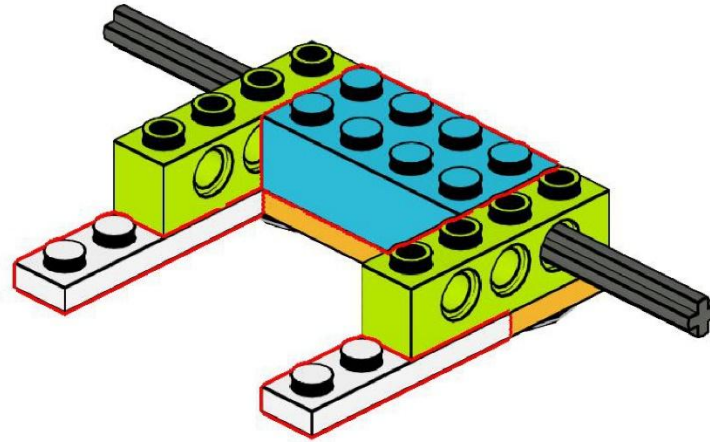
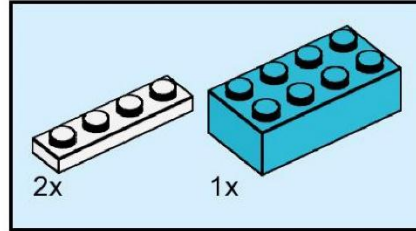
WEDO 2.0 «ВЕЛОСИПЕДИСТ»

2



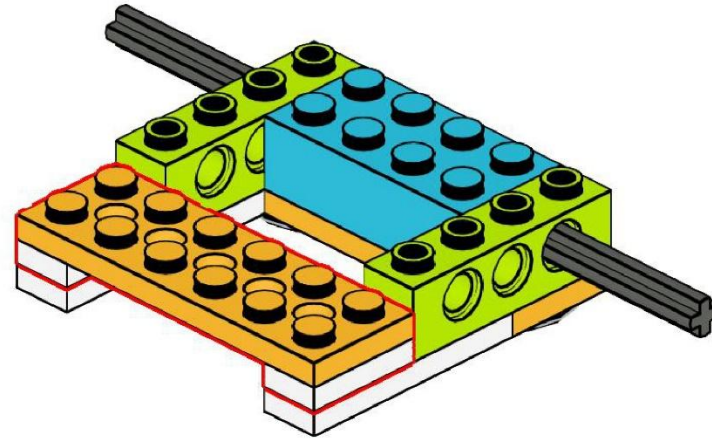
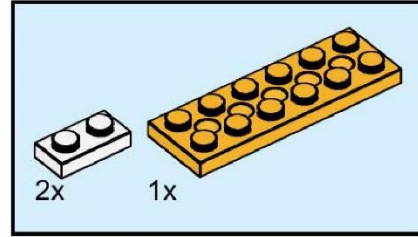
WEDO 2.0 «ВЕЛОСИПЕДИСТ»

3



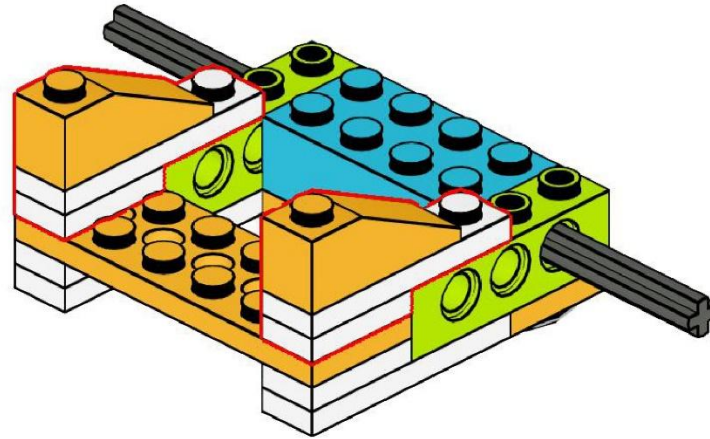
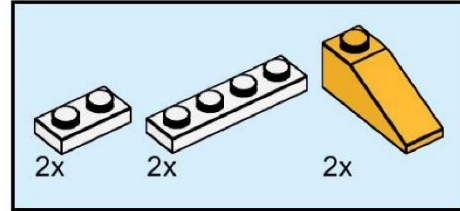
WEDO 2.0 «ВЕЛОСИПЕДИСТ»

4



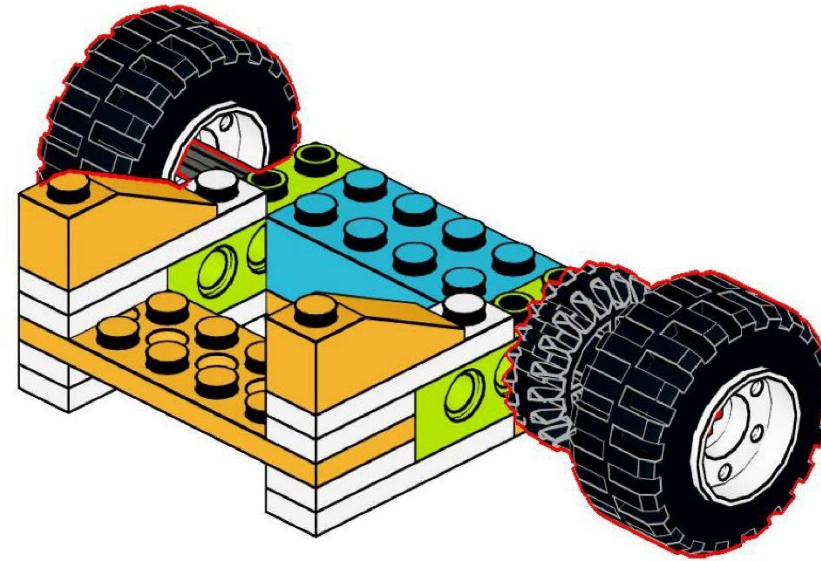
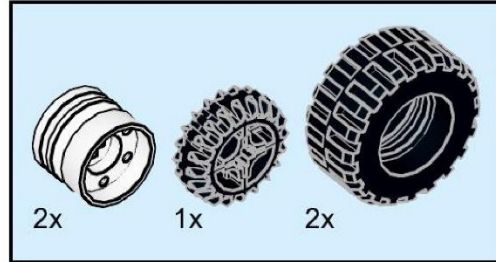
WEDO 2.0 «ВЕЛОСИПЕДИСТ»

5



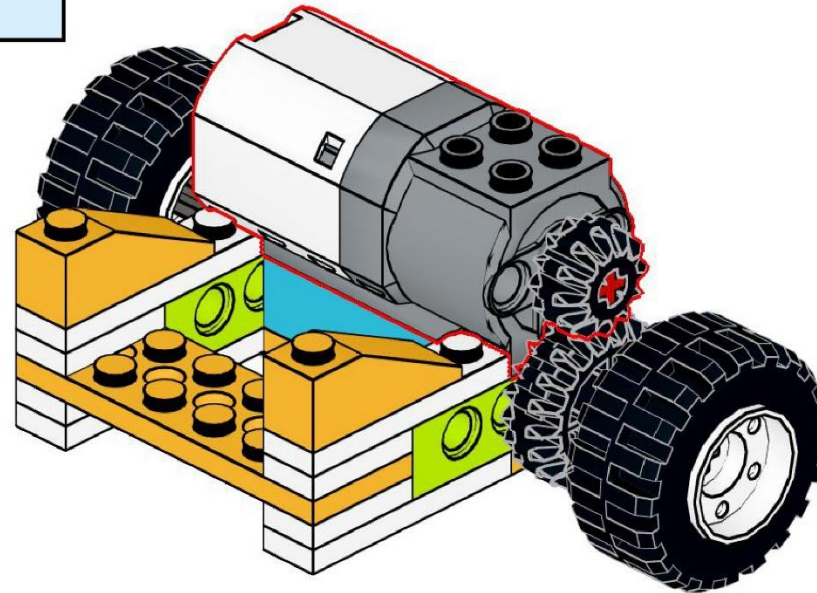
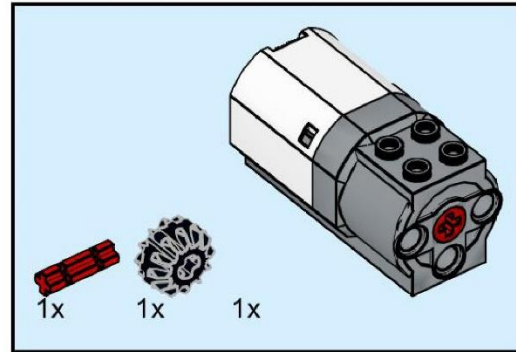
WEDO 2.0 «ВЕЛОСИПЕДИСТ»

6



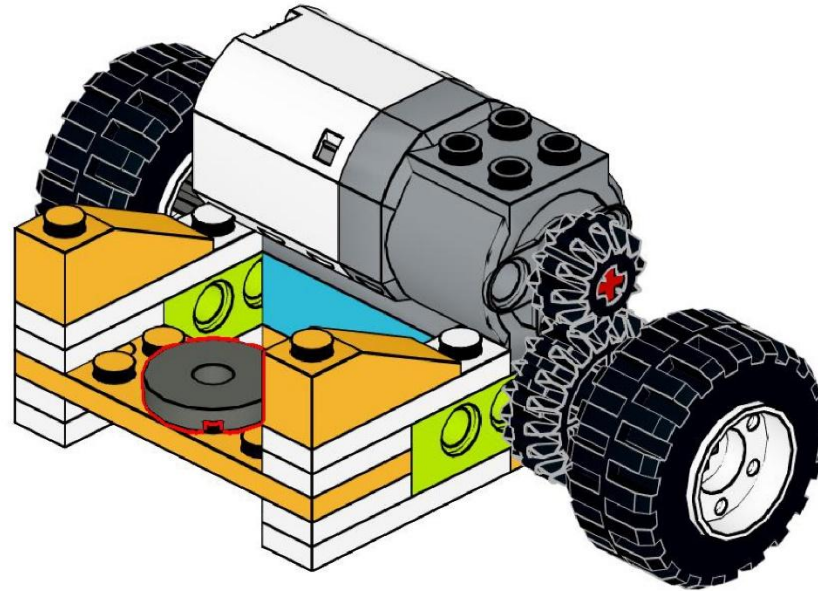
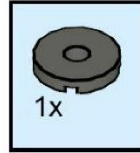
WEDO 2.0 «ВЕЛОСИПЕДИСТ»

7



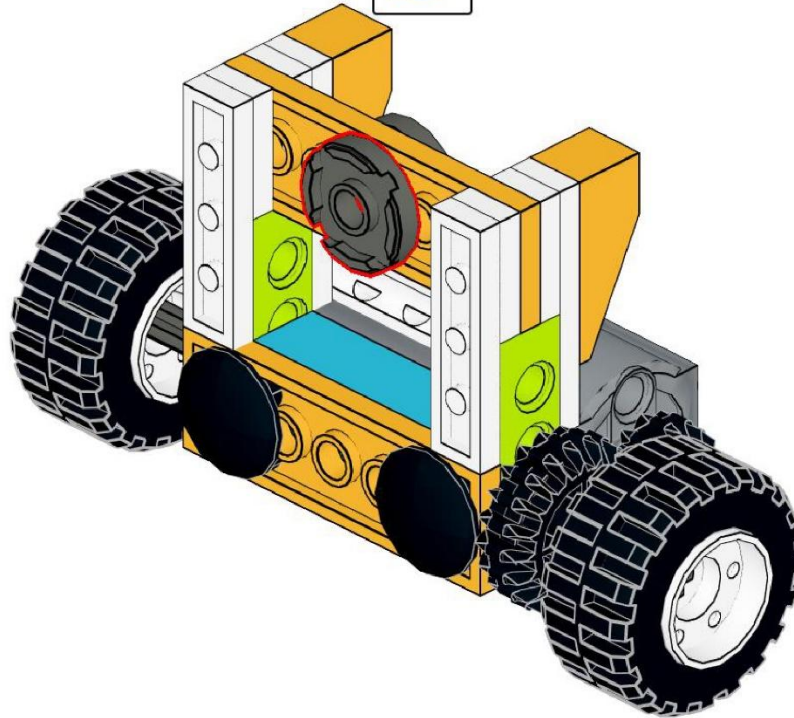
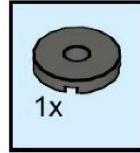
WEDO 2.0 «ВЕЛОСИПЕДИСТ»

8



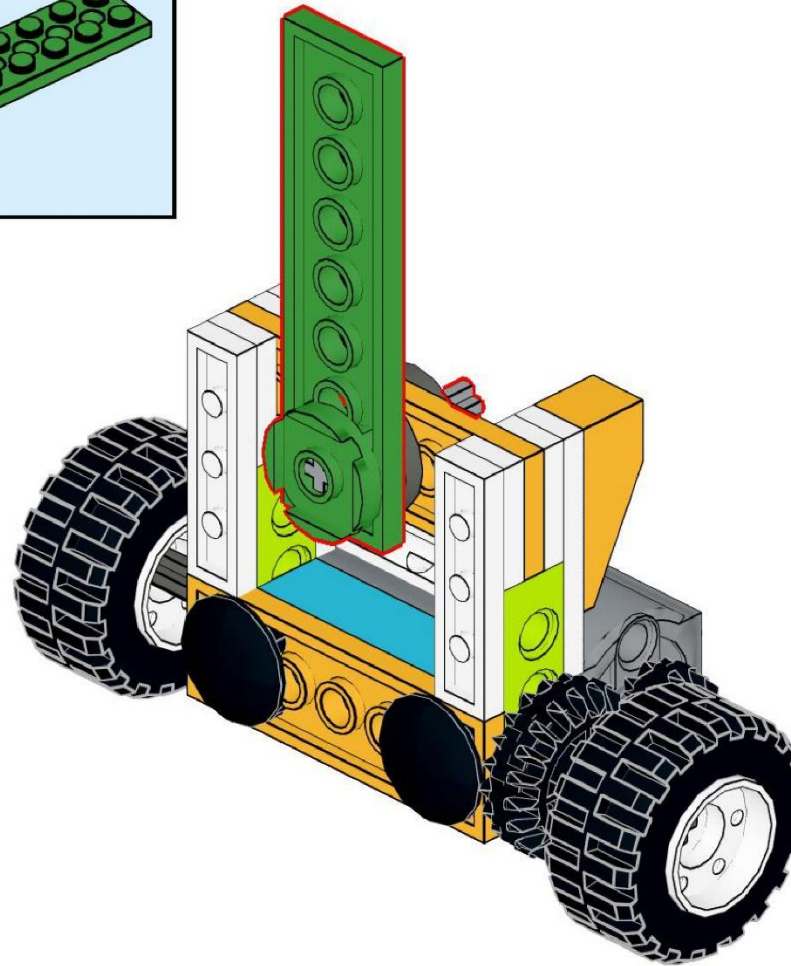
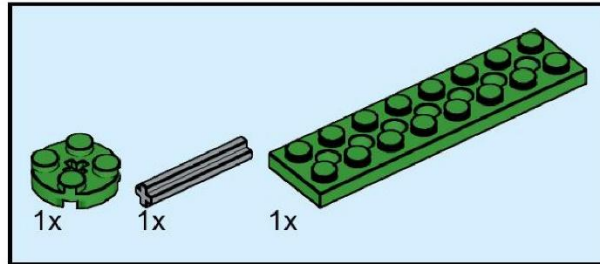
WEDO 2.0 «ВЕЛОСИПЕДИСТ»

9



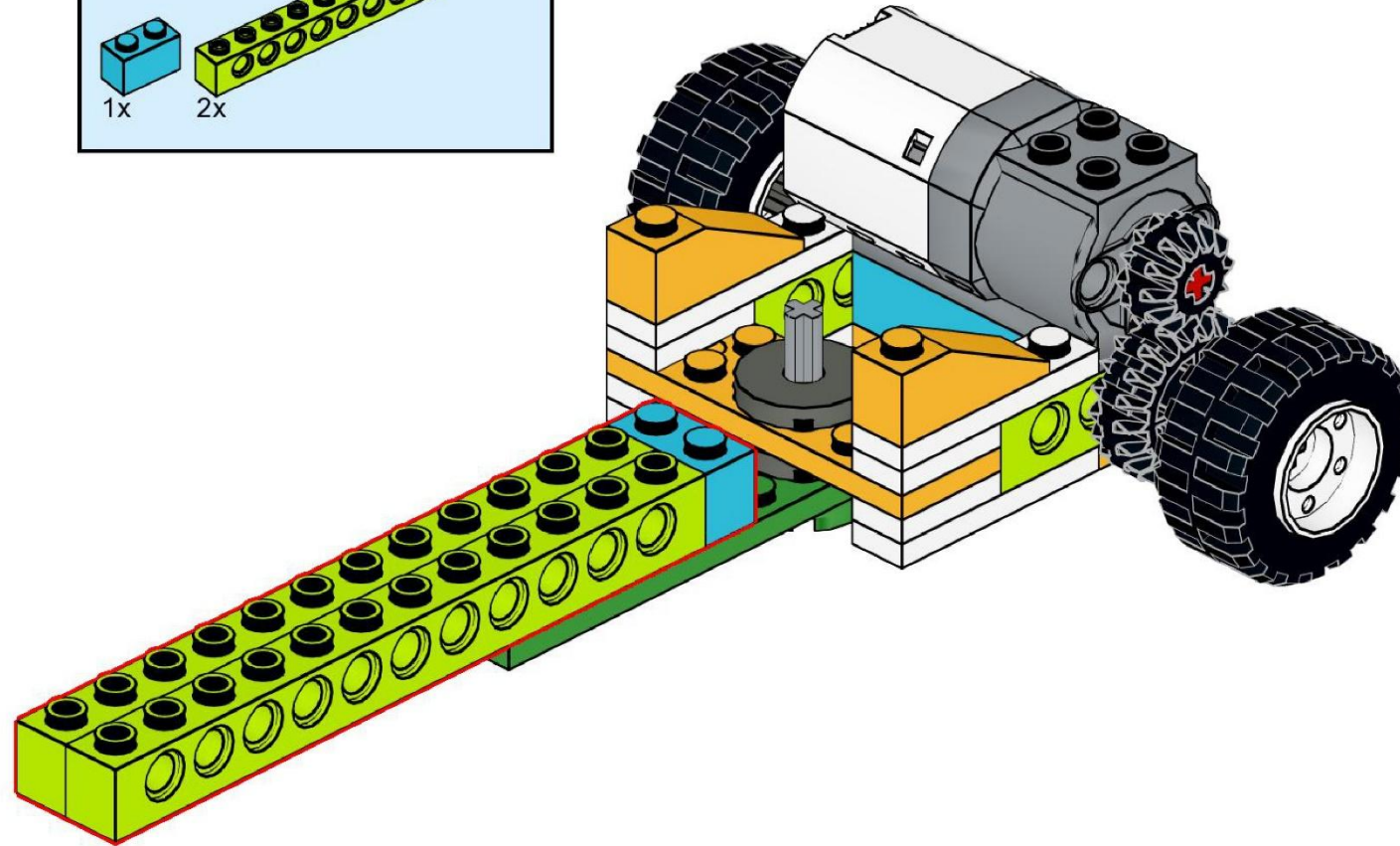
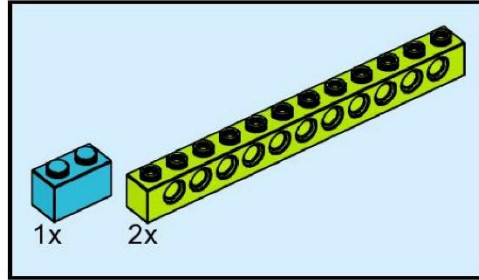
WEDO 2.0 «ВЕЛОСИПЕДИСТ»

10



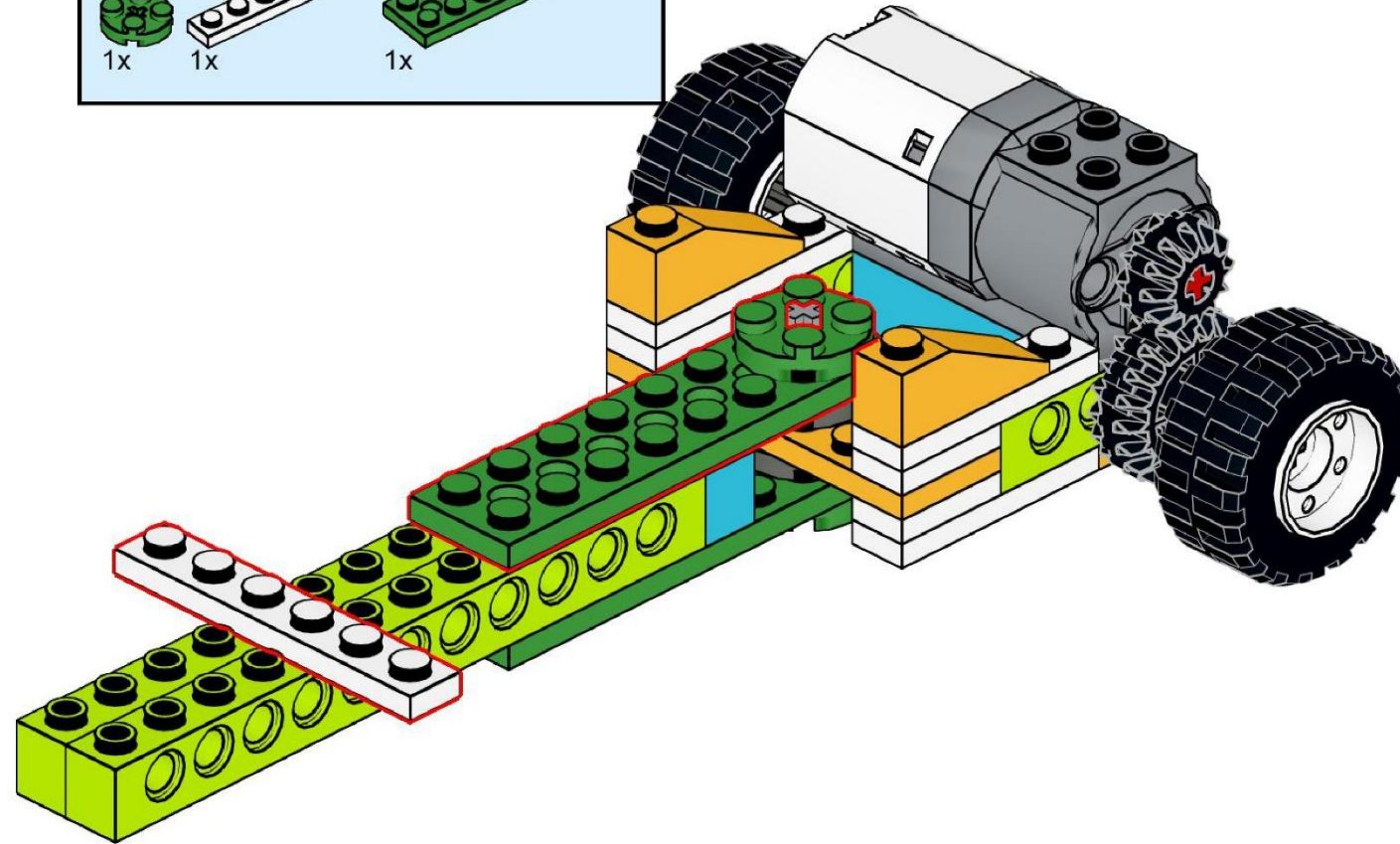
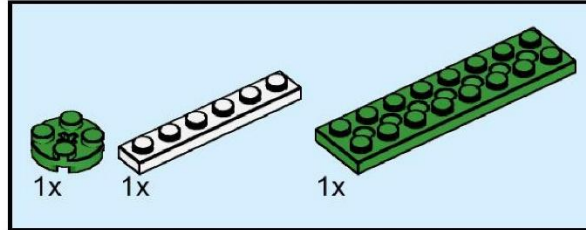
WEDO 2.0 «ВЕЛОСИПЕДИСТ»

11



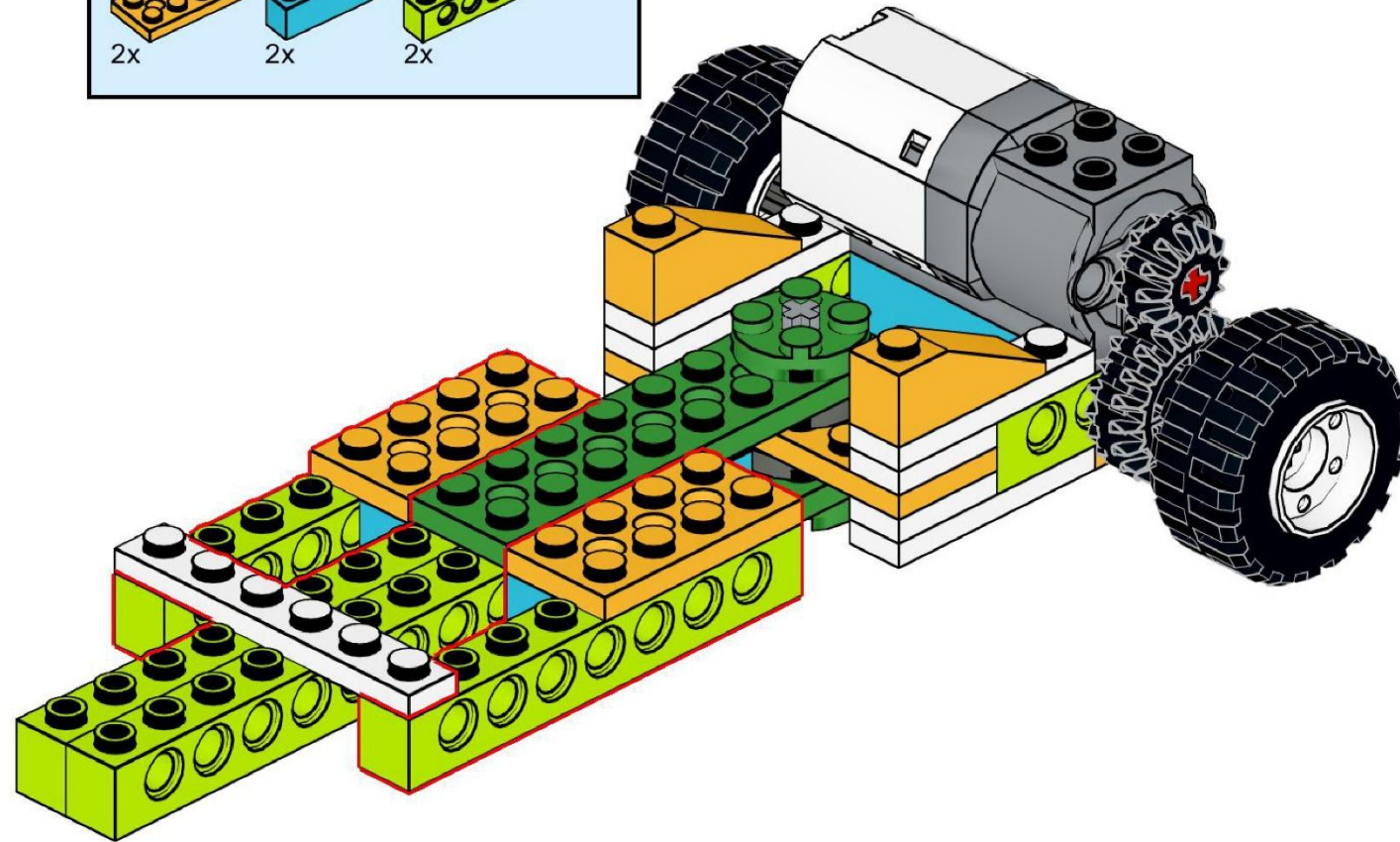
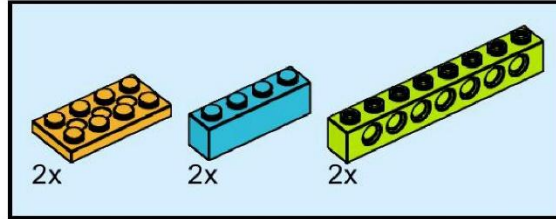
WEDO 2.0 «ВЕЛОСИПЕДИСТ»

12



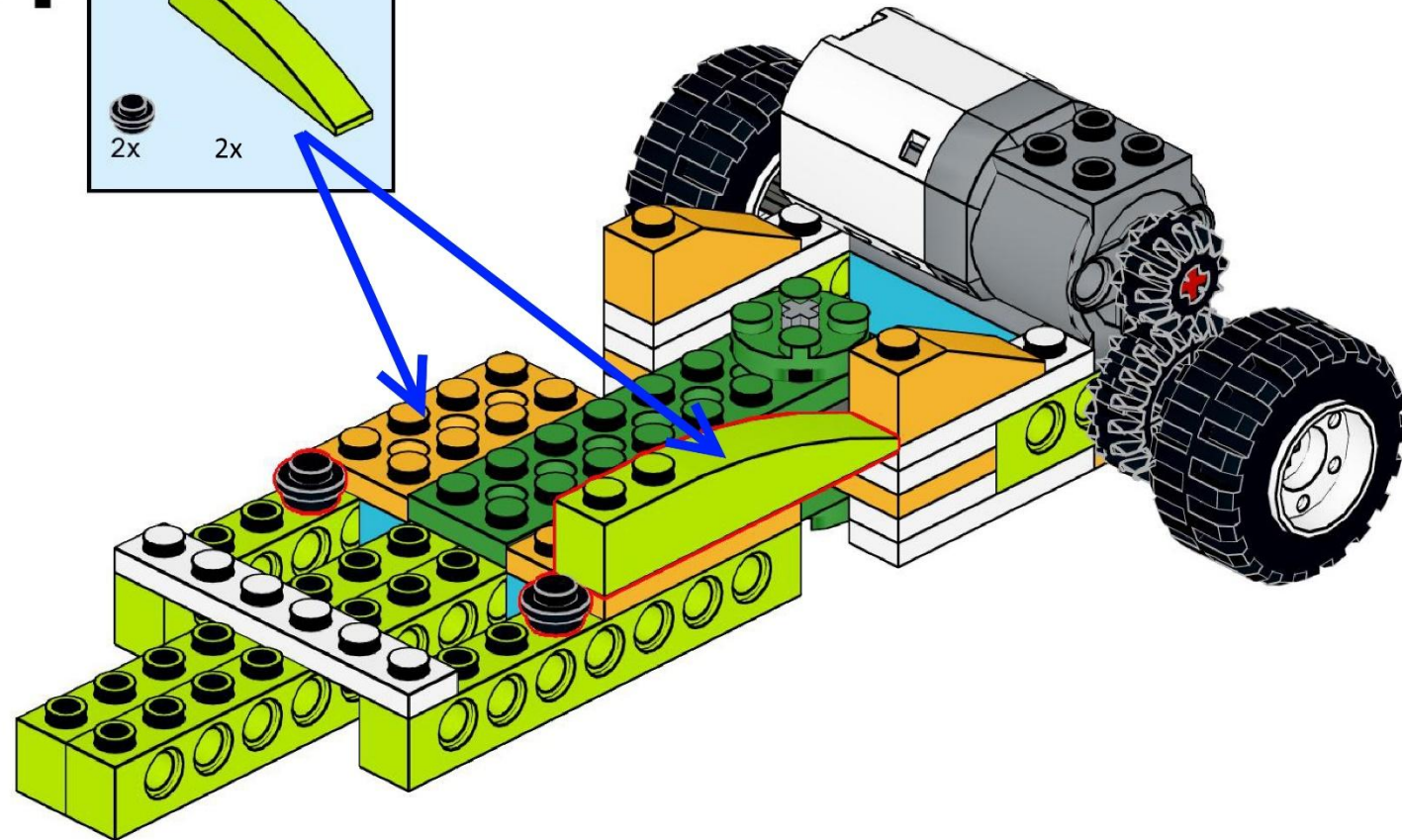
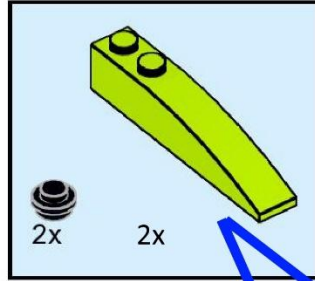
WEDO 2.0 «ВЕЛОСИПЕДИСТ»

13



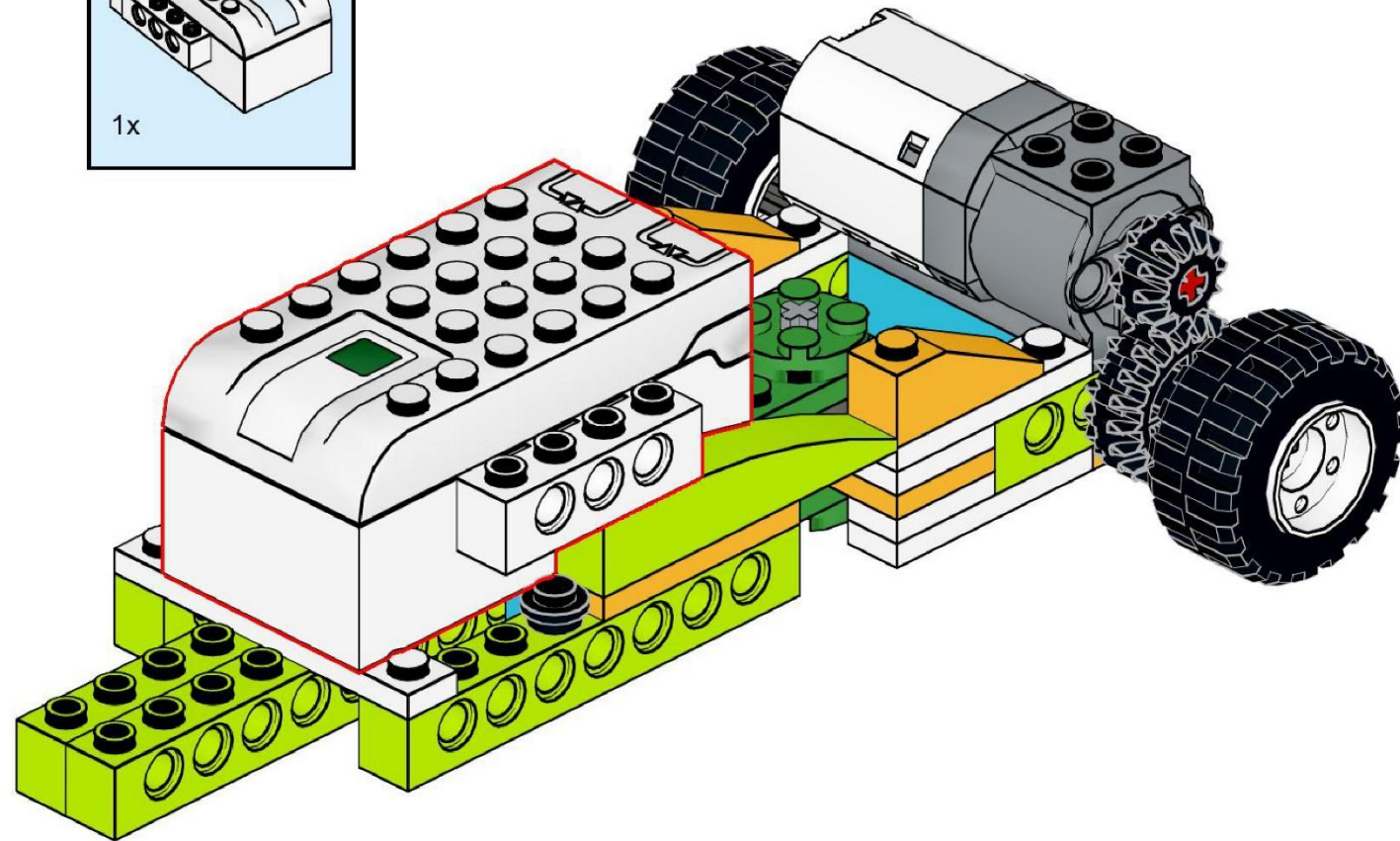
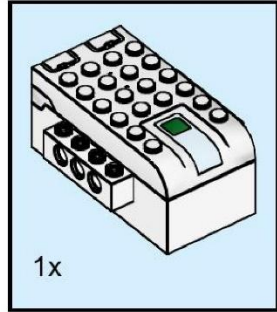
WEDO 2.0 «ВЕЛОСИПЕДИСТ»

14



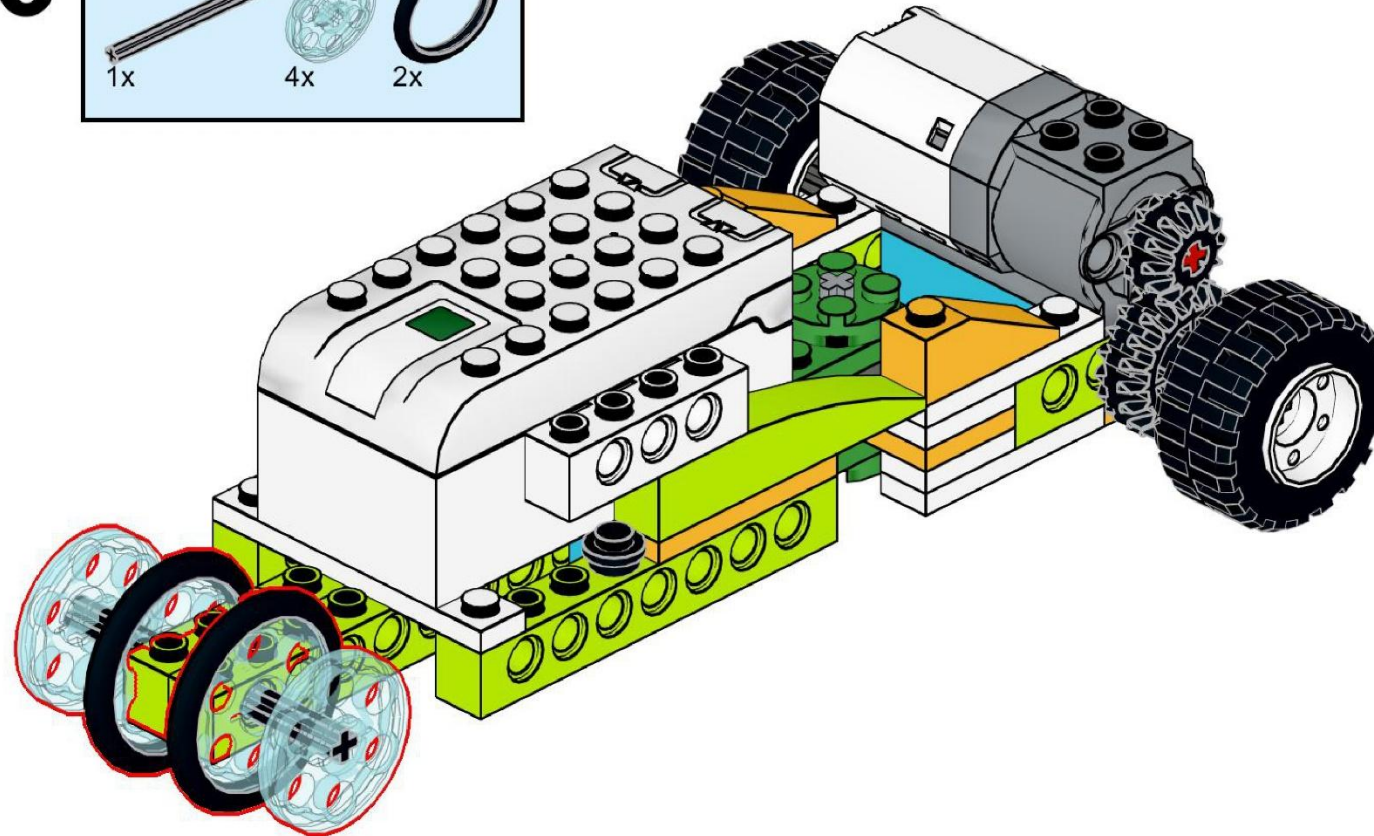
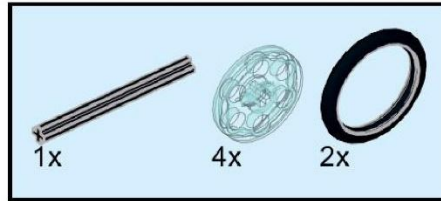
WEDO 2.0 «ВЕЛОСИПЕДИСТ»

15



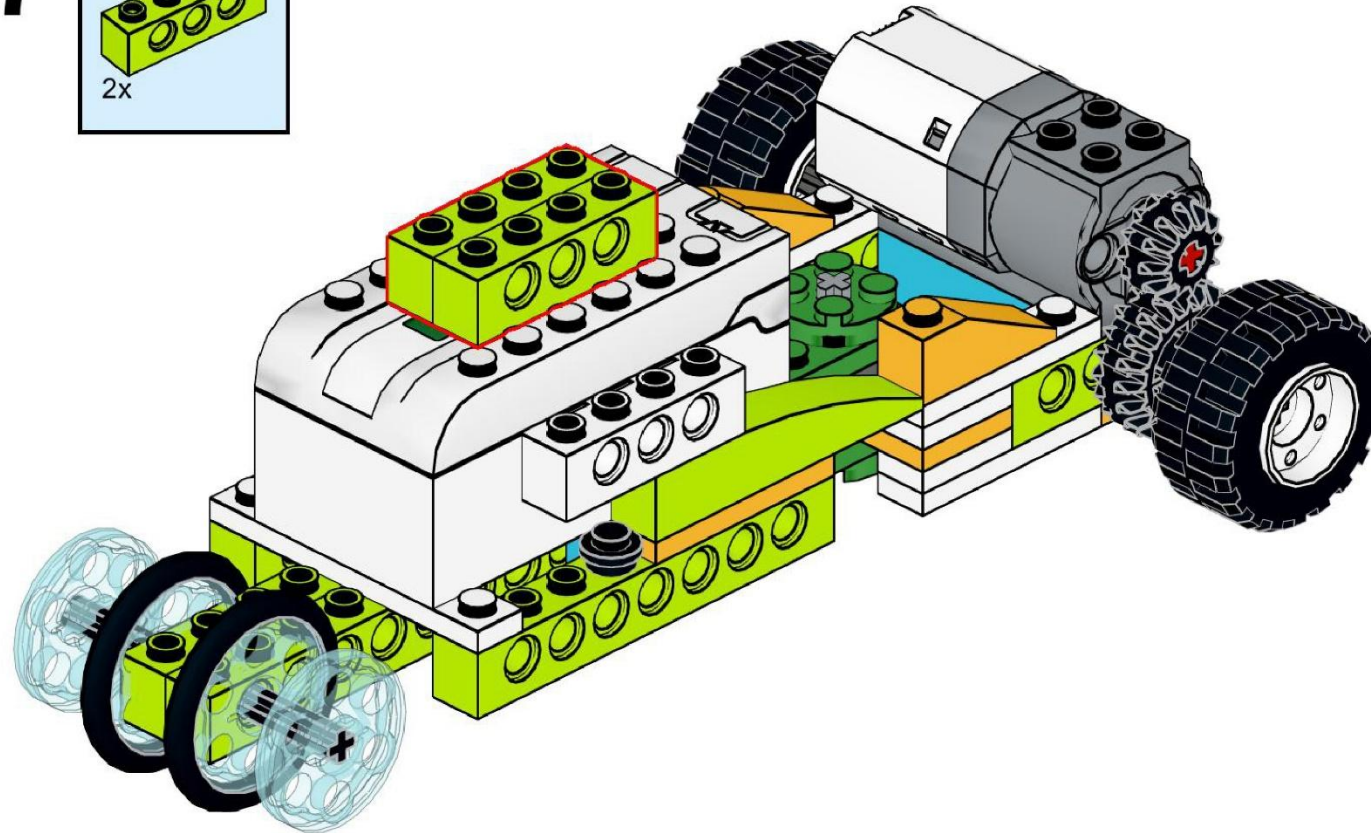
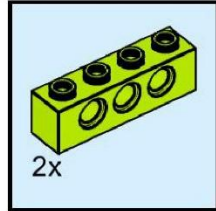
WEDO 2.0 «ВЕЛОСИПЕДИСТ»

16



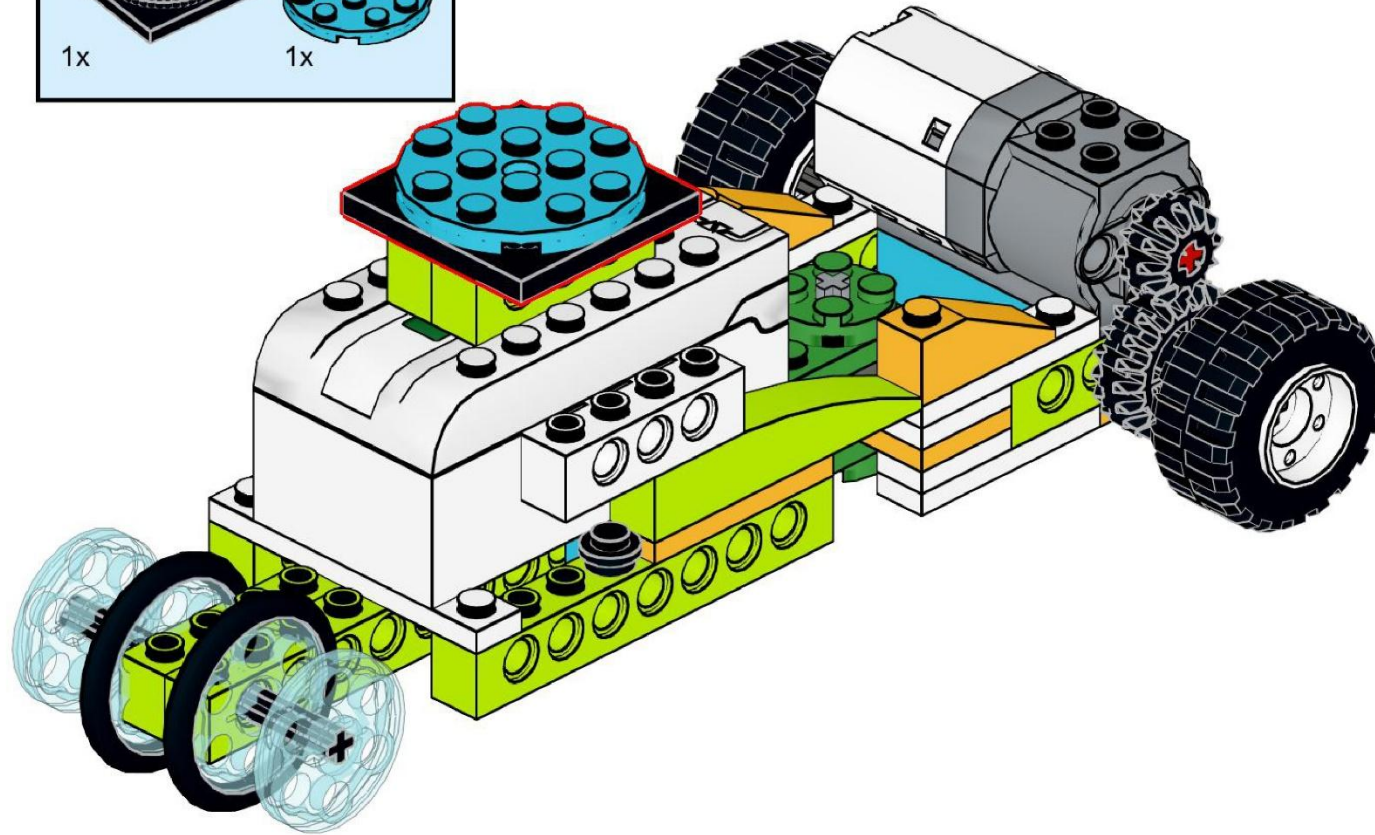
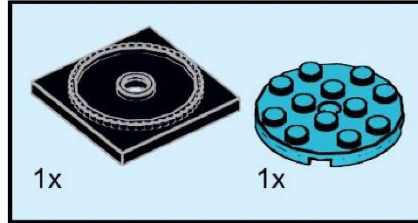
WEDO 2.0 «ВЕЛОСИПЕДИСТ»

17



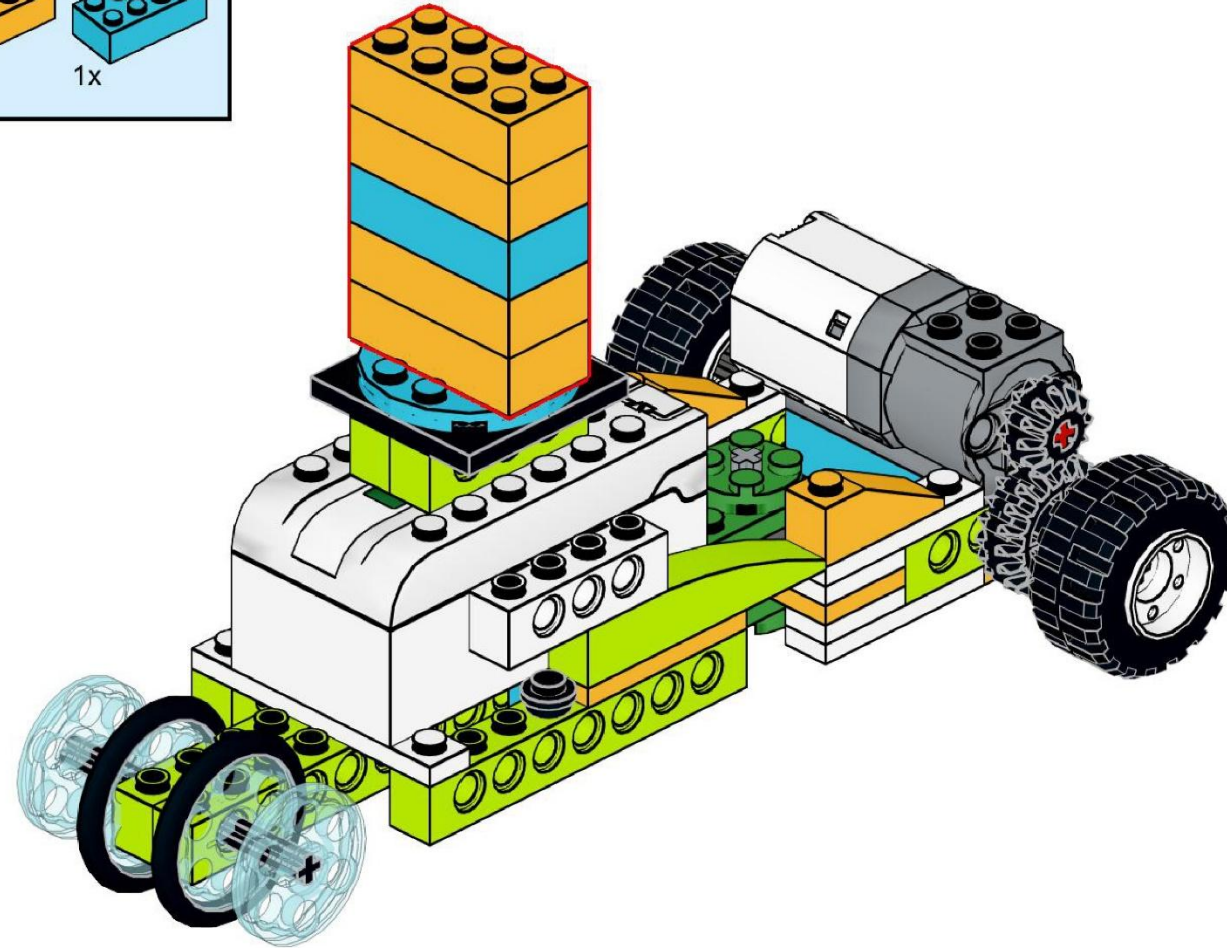
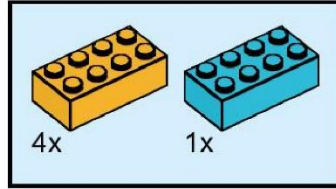
WEDO 2.0 «ВЕЛОСИПЕДИСТ»

18



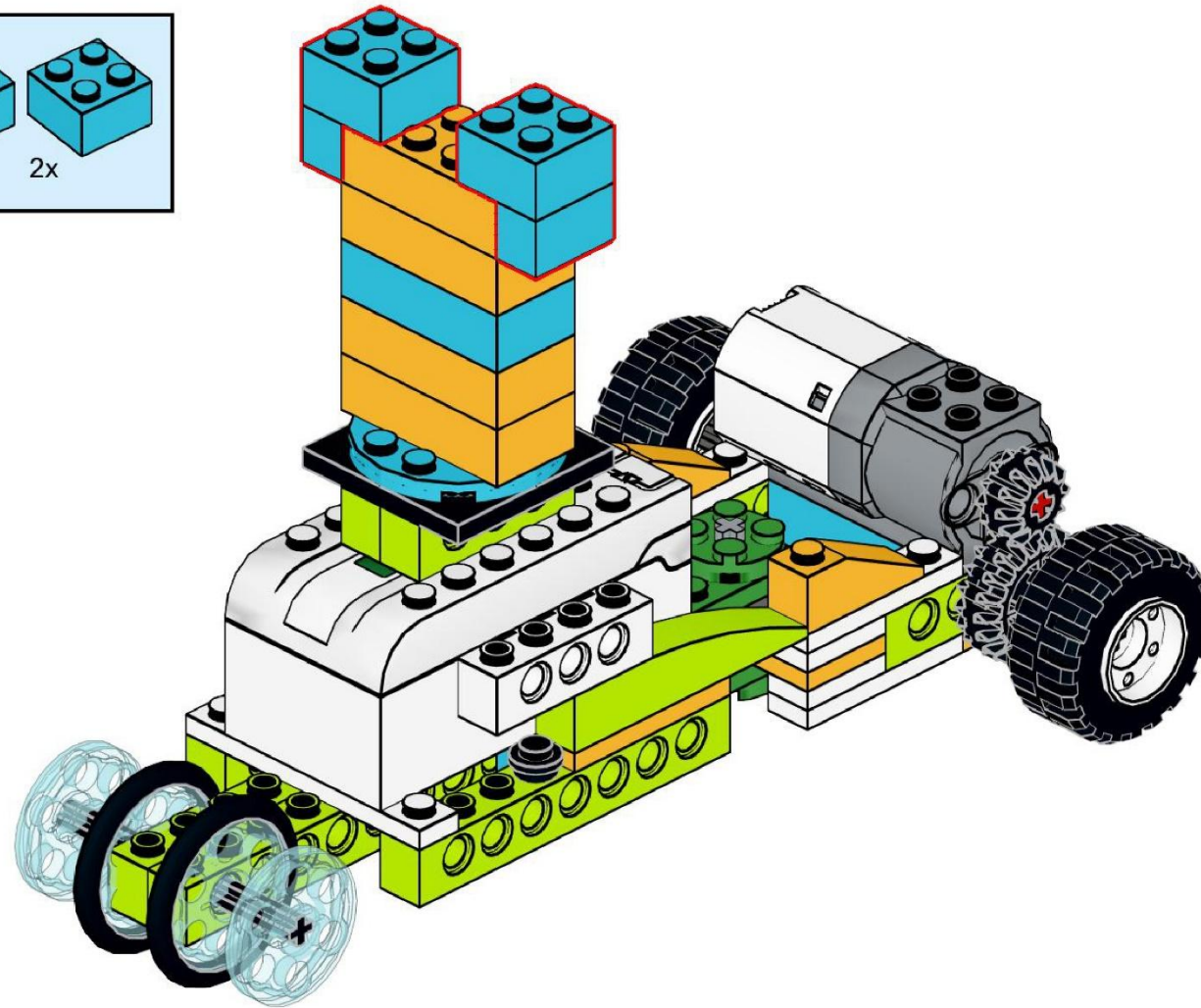
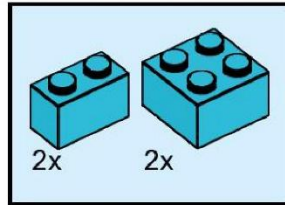
WEDO 2.0 «ВЕЛОСИПЕДИСТ»

19



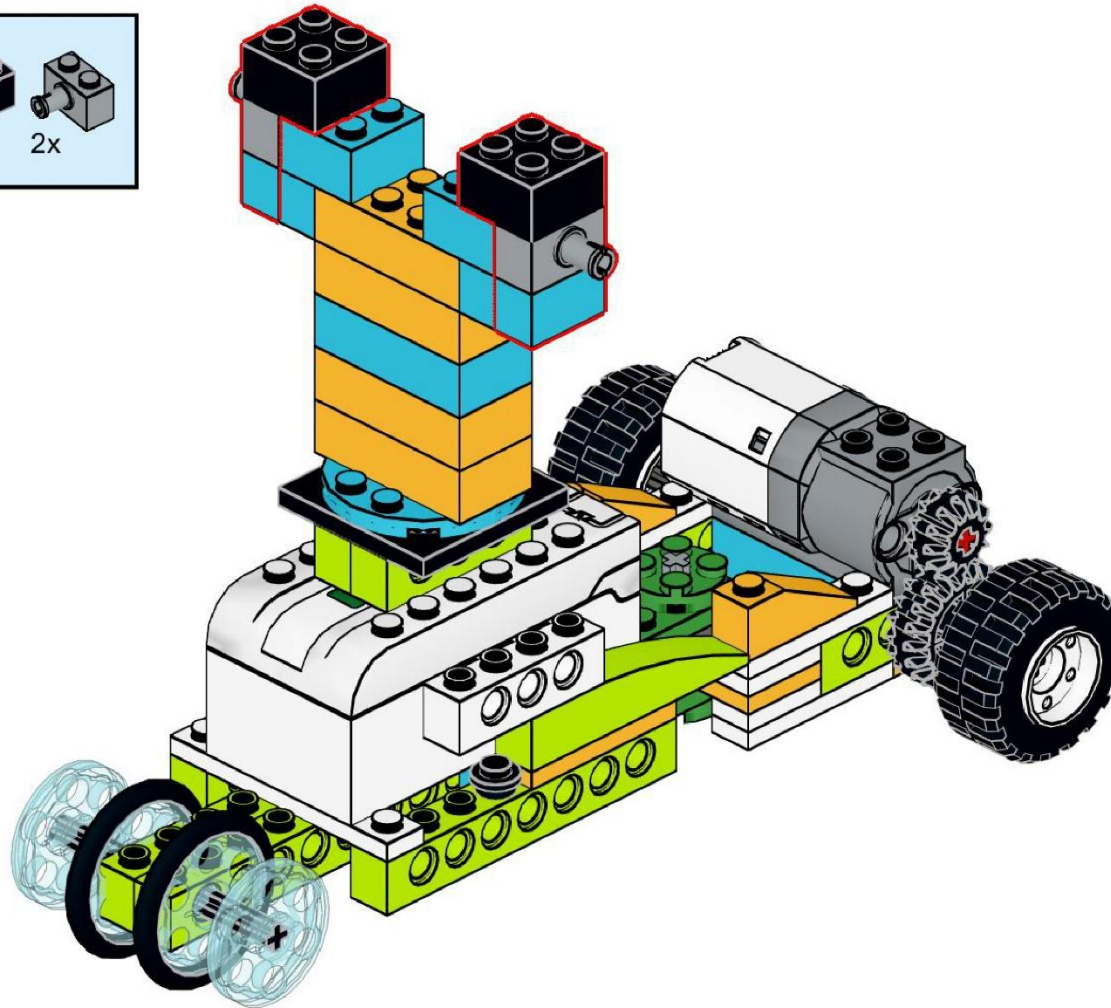
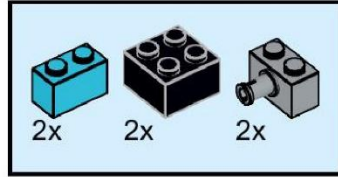
WEDO 2.0 «ВЕЛОСИПЕДИСТ»

20



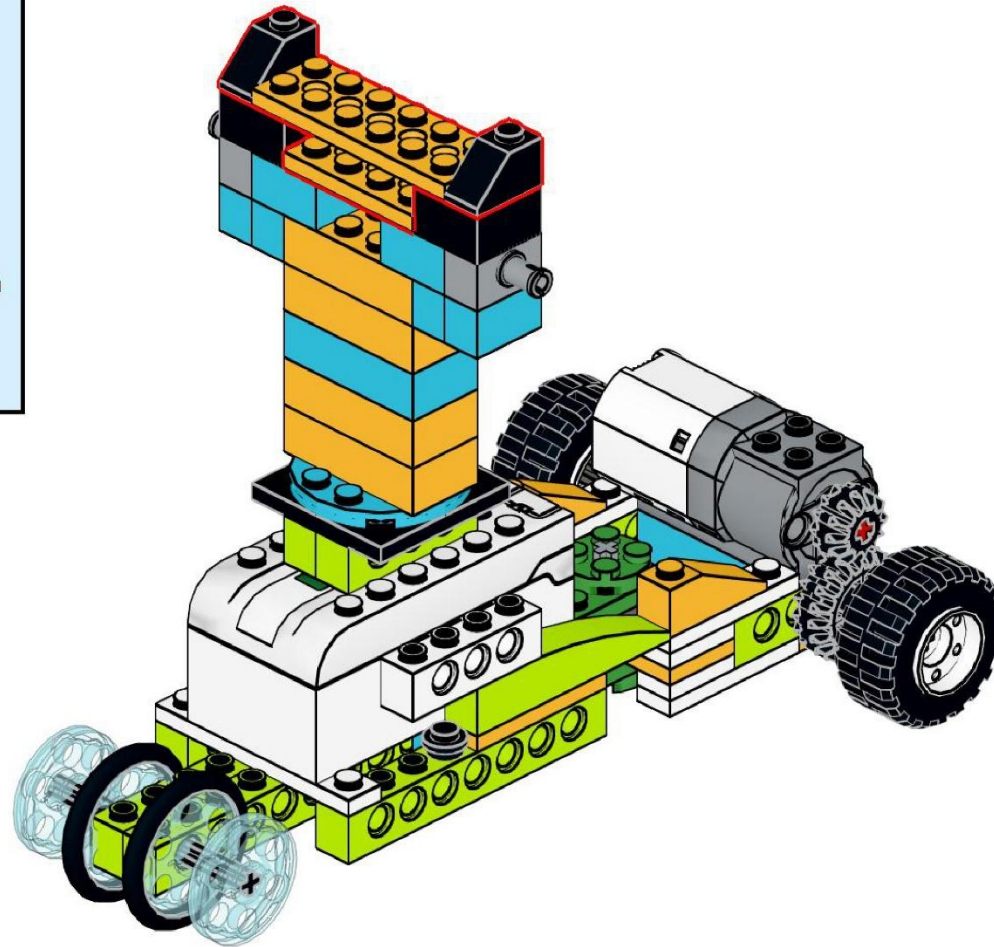
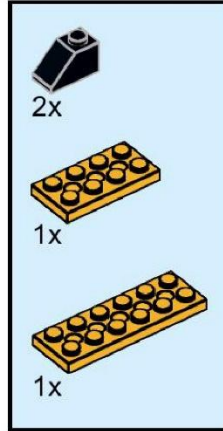
WEDO 2.0 «ВЕЛОСИПЕДИСТ»

21



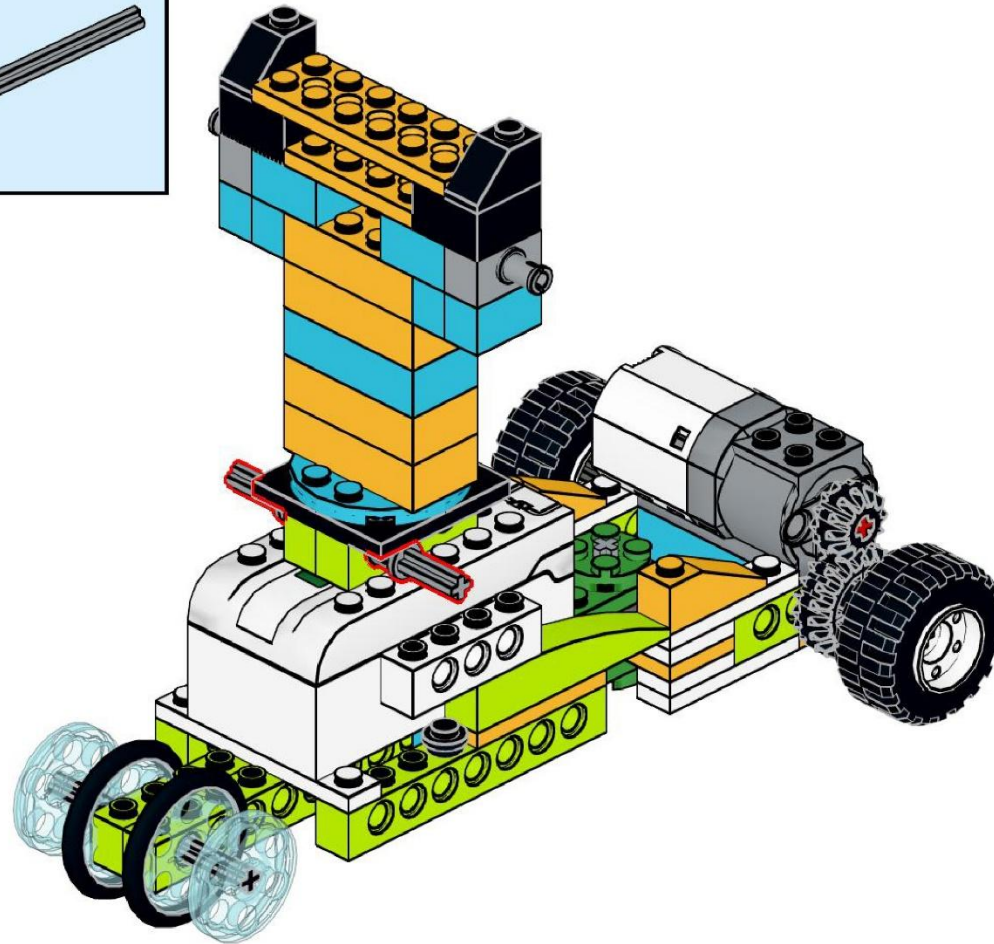
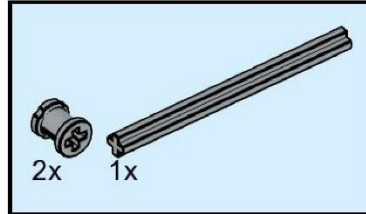
WEDO 2.0 «ВЕЛОСИПЕДИСТ»

22



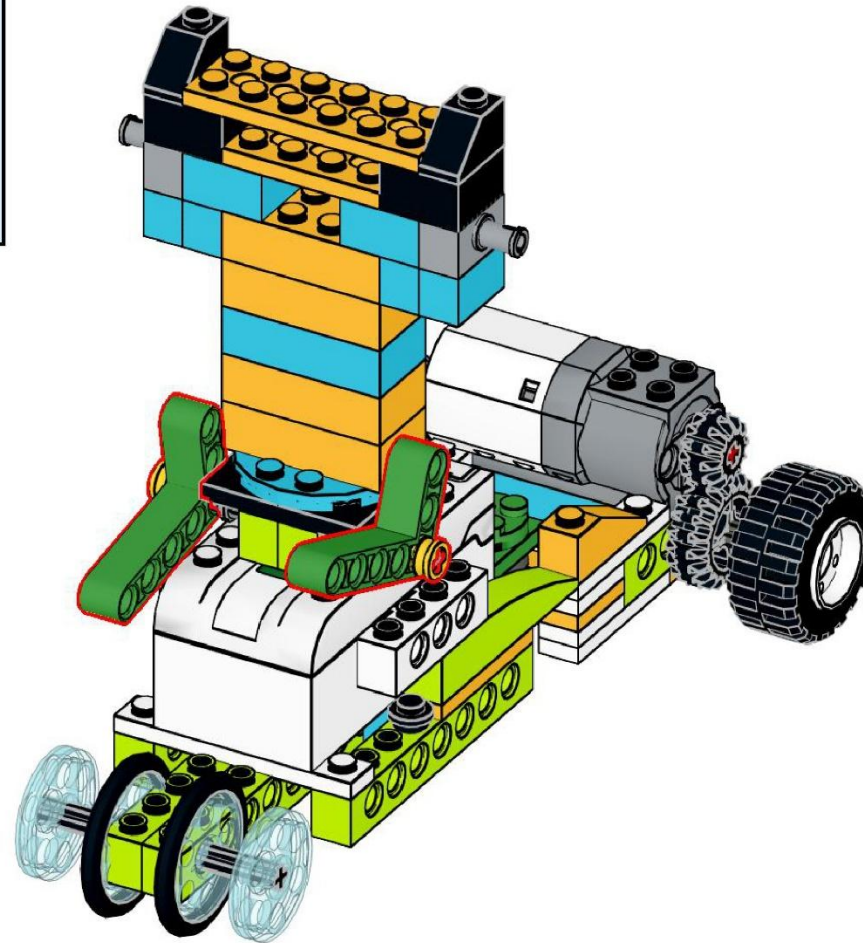
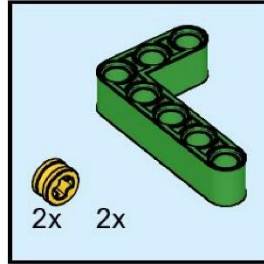
WEDO 2.0 «ВЕЛОСИПЕДИСТ»

23



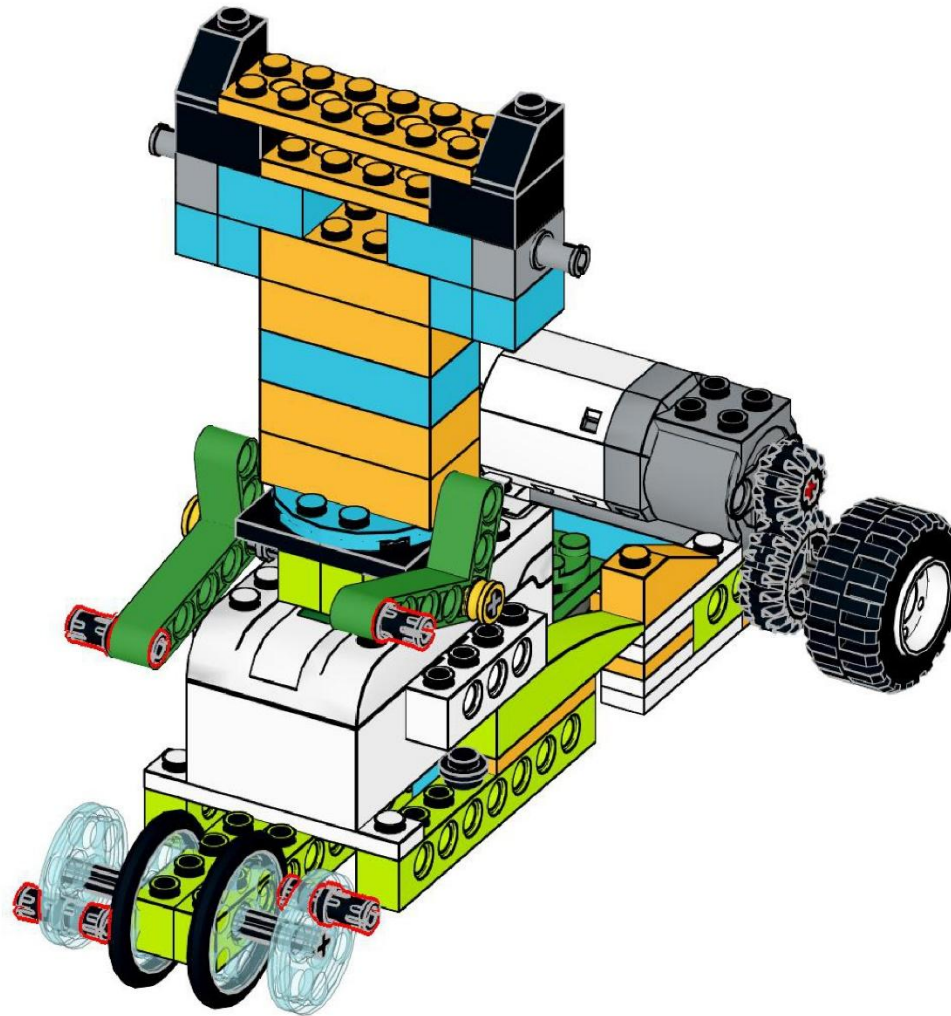
WEDO 2.0 «ВЕЛОСИПЕДИСТ»

24



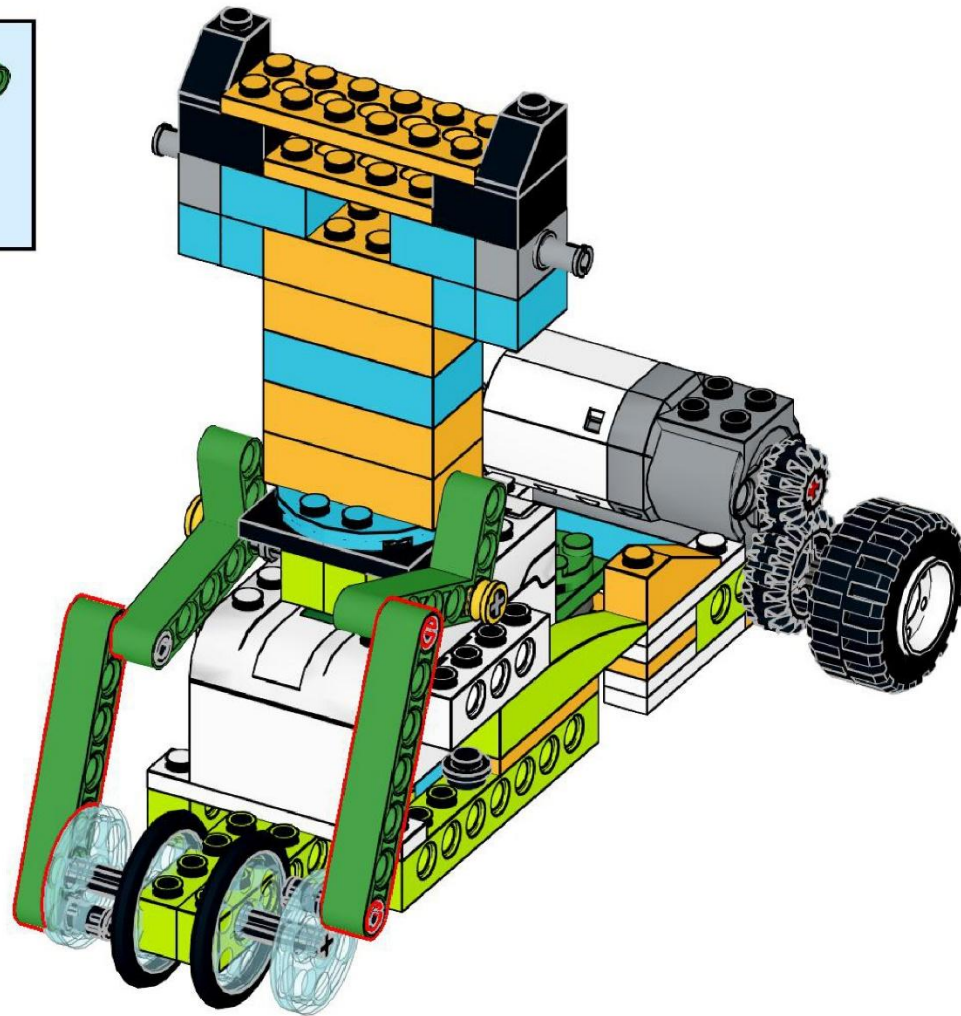
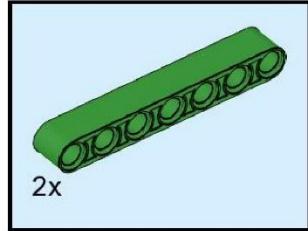
WEDO 2.0 «ВЕЛОСИПЕДИСТ»

25



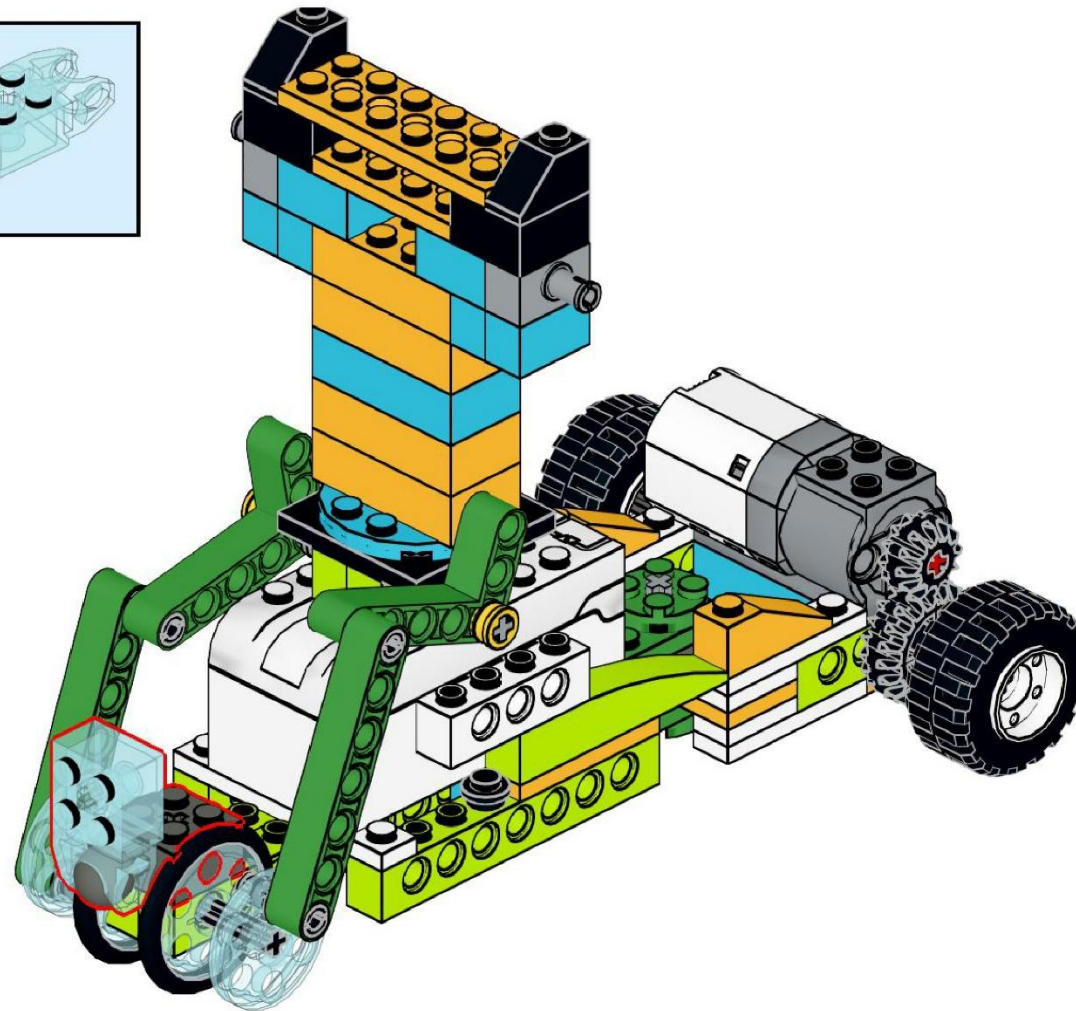
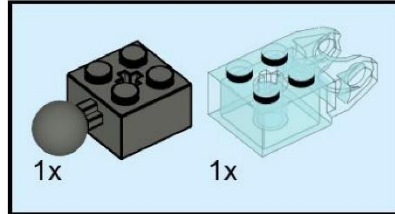
WEDO 2.0 «ВЕЛОСИПЕДИСТ»

26



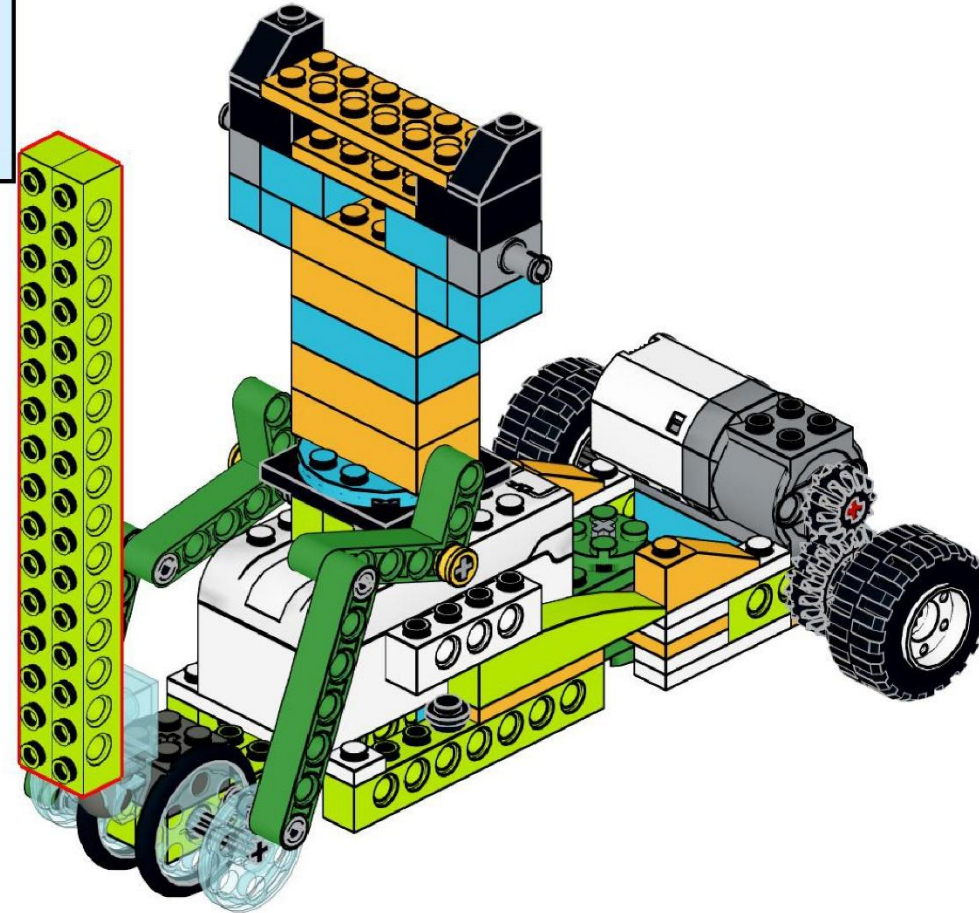
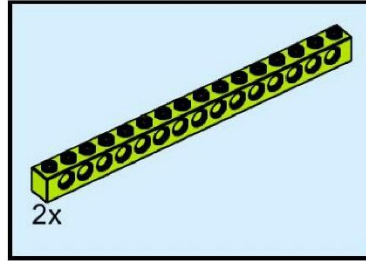
WEDO 2.0 «ВЕЛОСИПЕДИСТ»

27



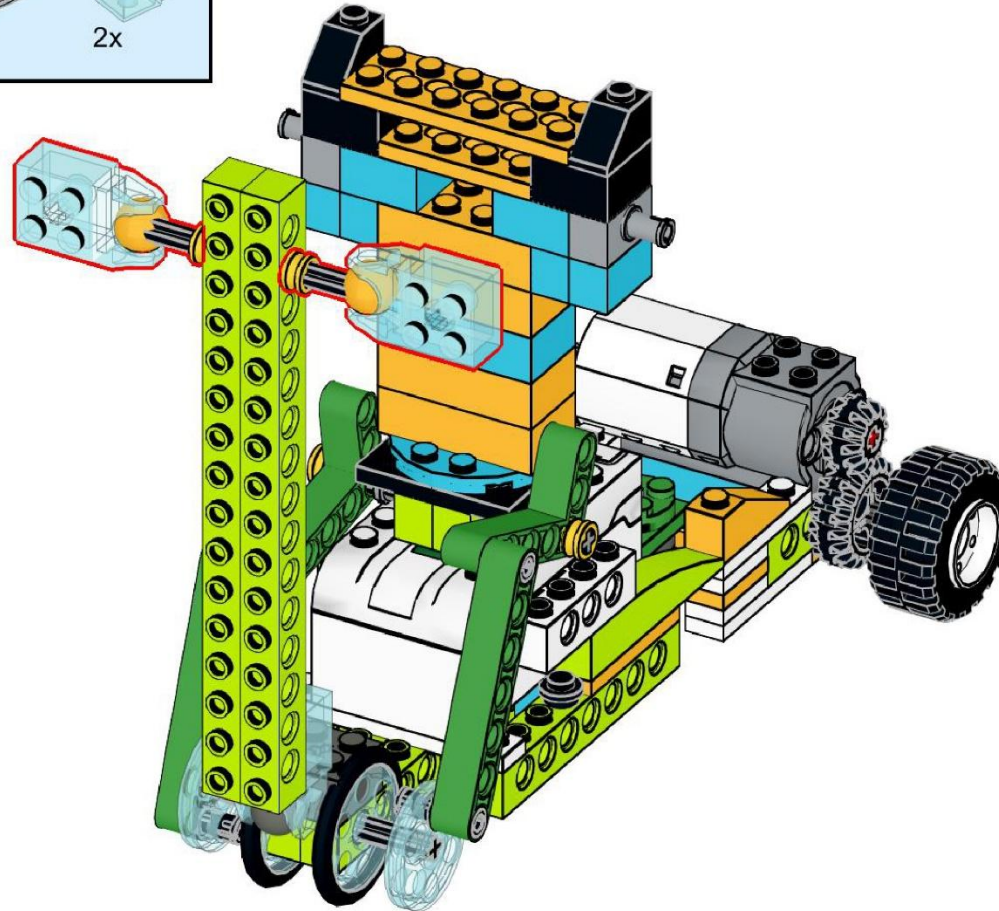
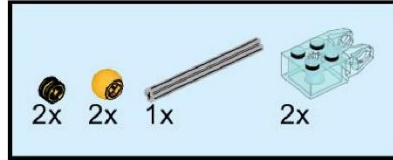
WEDO 2.0 «ВЕЛОСИПЕДИСТ»

28



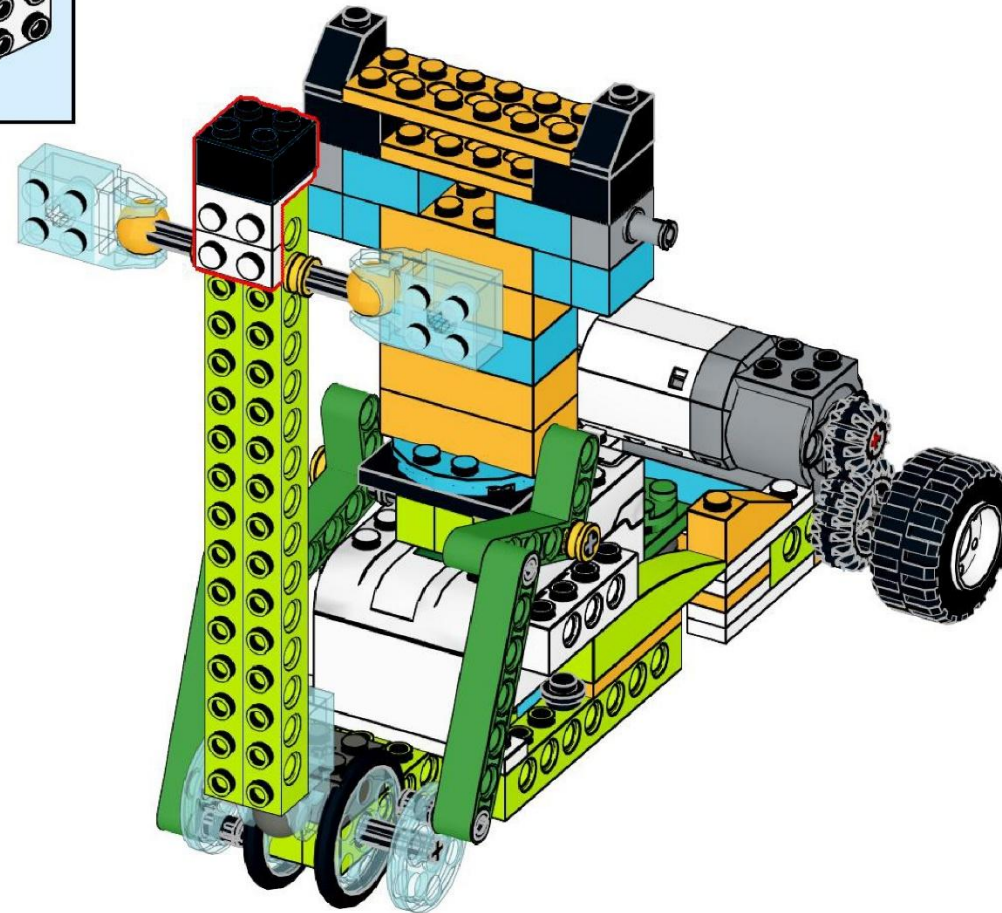
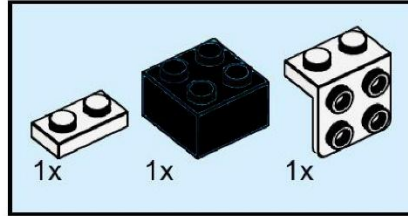
WEDO 2.0 «ВЕЛОСИПЕДИСТ»

29



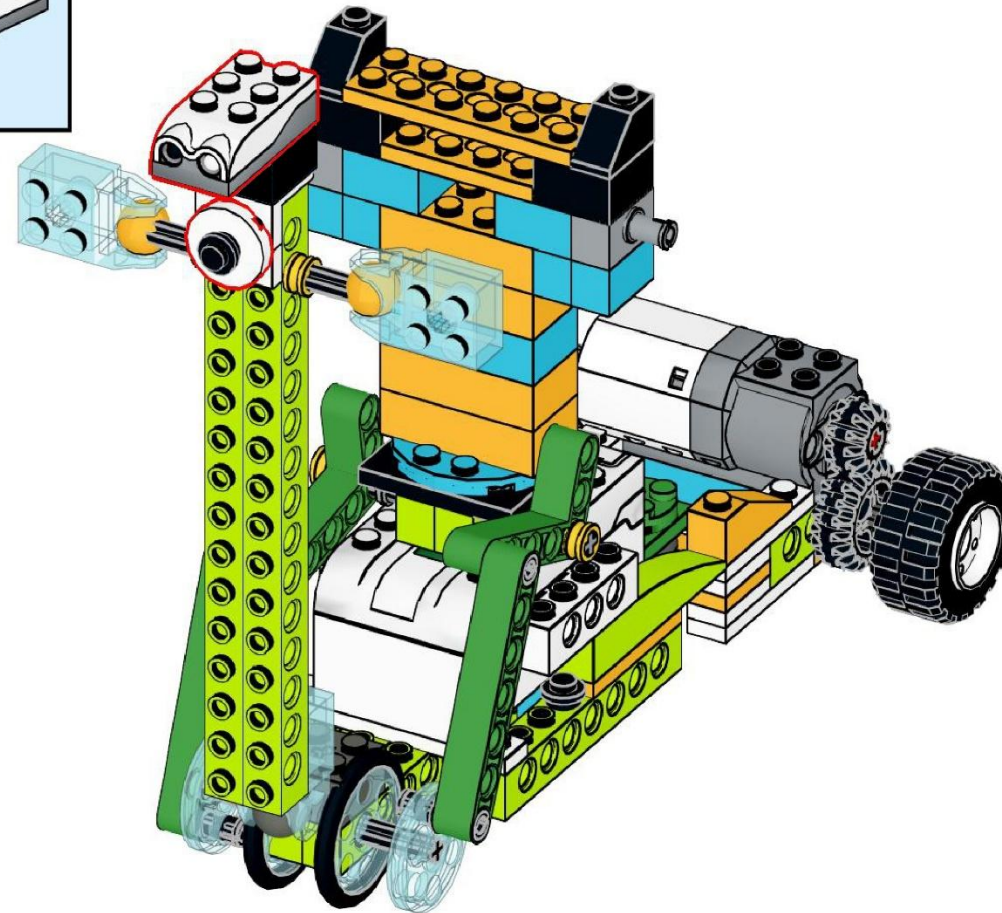
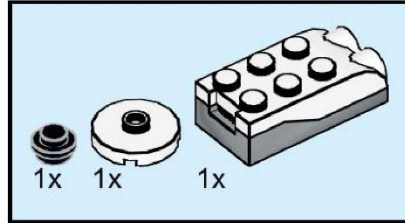
WEDO 2.0 «ВЕЛОСИПЕДИСТ»

30



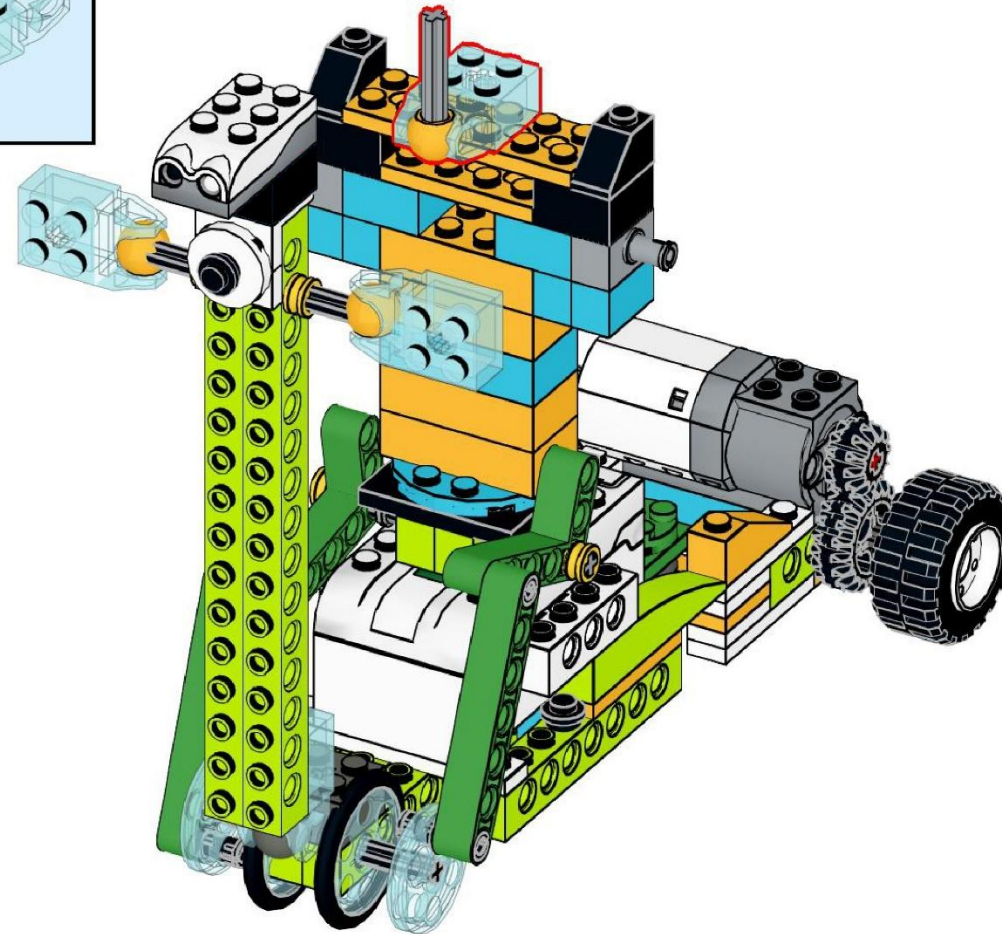
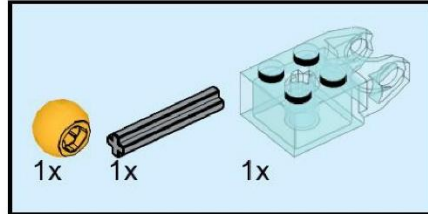
WEDO 2.0 «ВЕЛОСИПЕДИСТ»

31



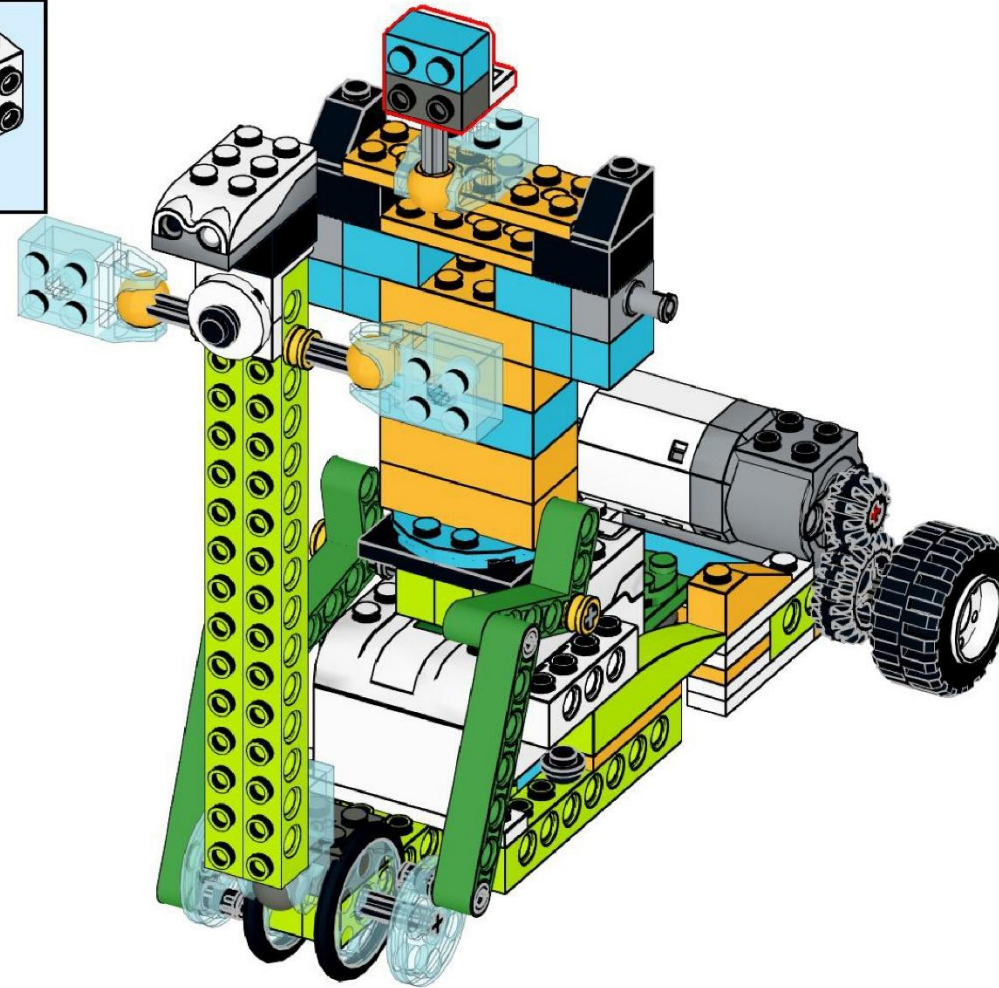
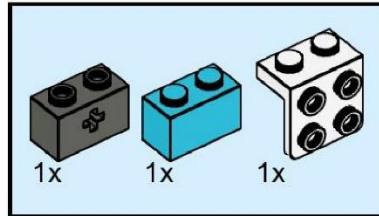
WEDO 2.0 «ВЕЛОСИПЕДИСТ»

32



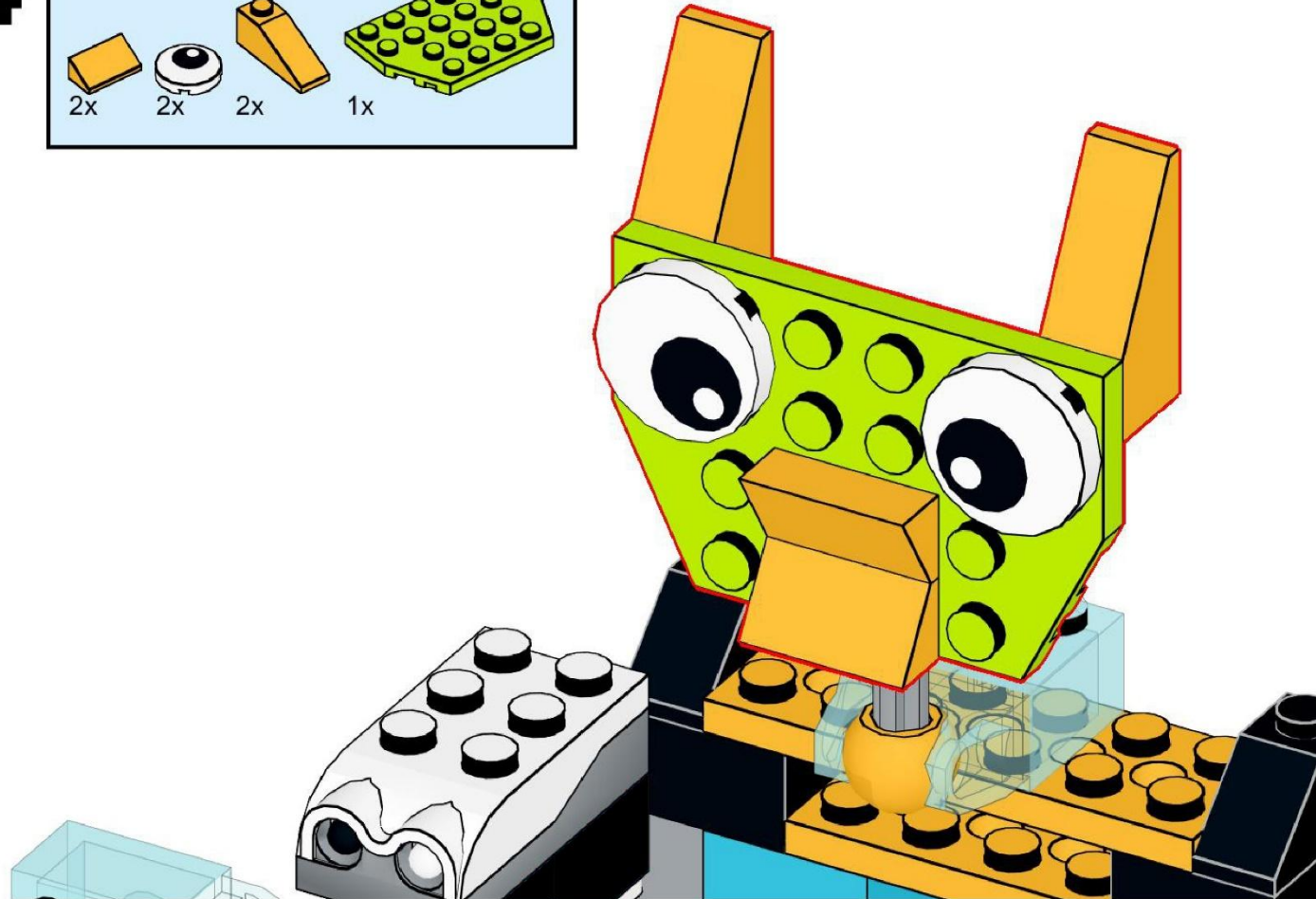
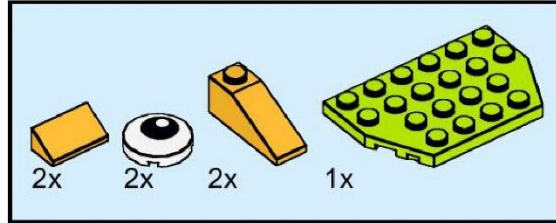
WEDO 2.0 «ВЕЛОСИПЕДИСТ»

33



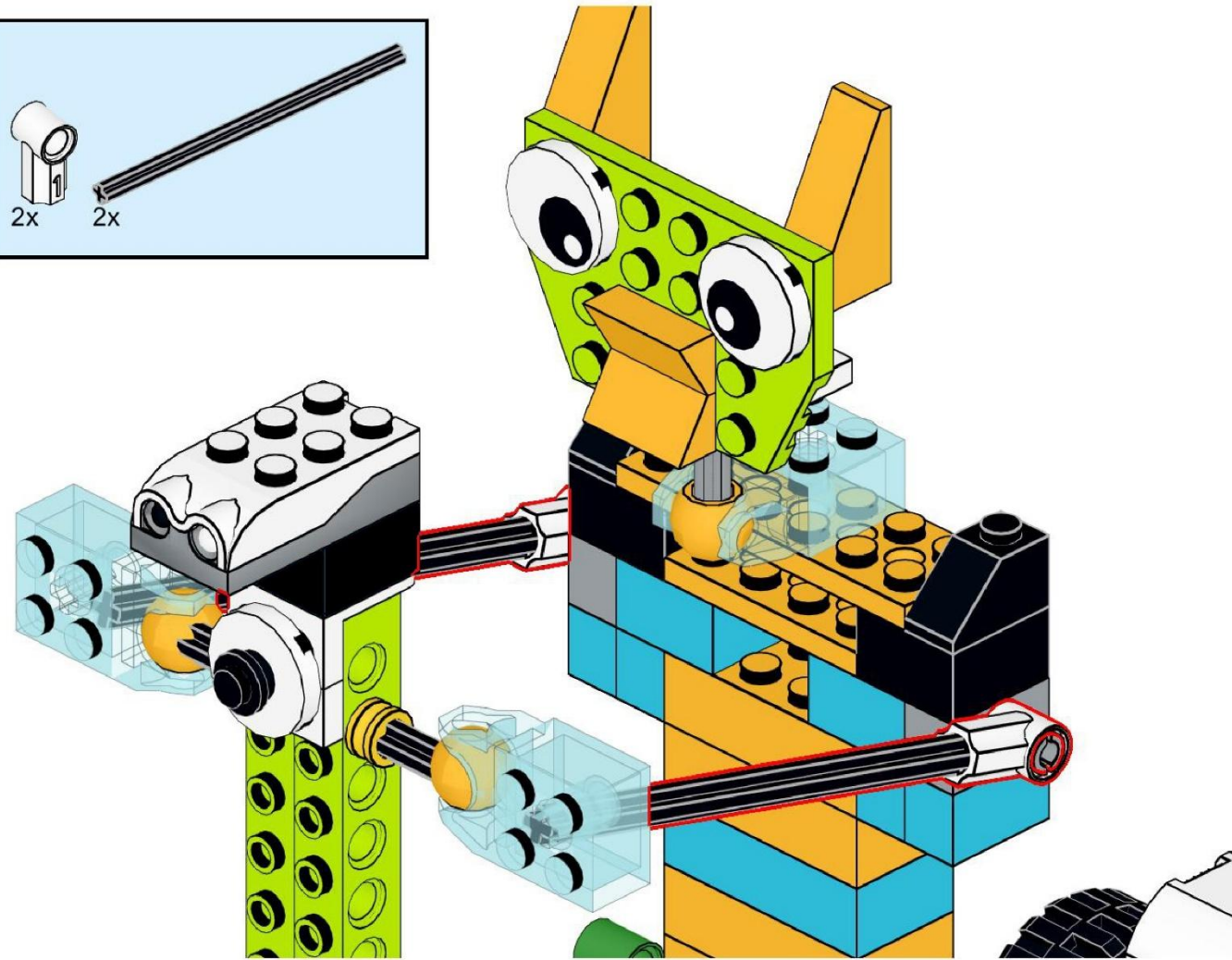
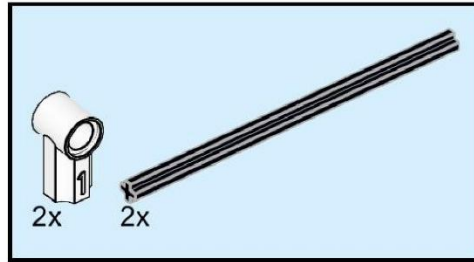
WEDO 2.0 «ВЕЛОСИПЕДИСТ»

34



WEDO 2.0 «ВЕЛОСИПЕДИСТ»

35



WEDO 2.0 «ВЕЛОСИПЕДИСТ»

УПРАВЛЯЮЩАЯ ПРОГРАММА:



WEDO 2.0 «ВЕЛОСИПЕДИСТ»

ЗАДАНИЯ:

- 1) Исходя из предложенной управляющей программы, придумайте свой собственный алгоритм работы велосипедиста.
- 2) Перестройте заднюю часть платформы так, чтобы велосипедист ехал по кругу.

WEDO 2.0 «ВЕЛОСИПЕДИСТ»

Спасибо за
работу!

<https://monitorbank.ru>