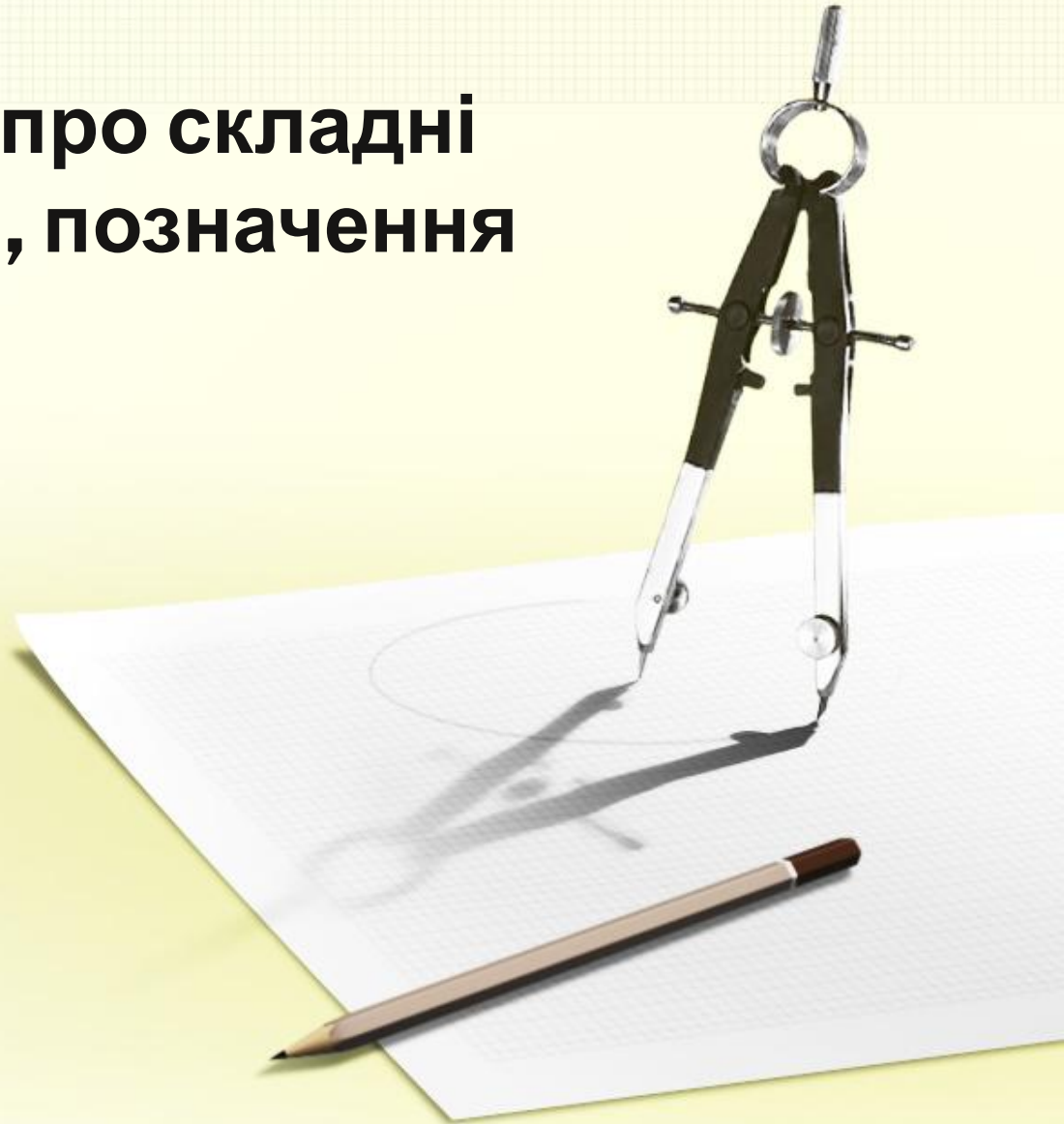


Тема: Поняття про складні розрізи, їх види, позначення



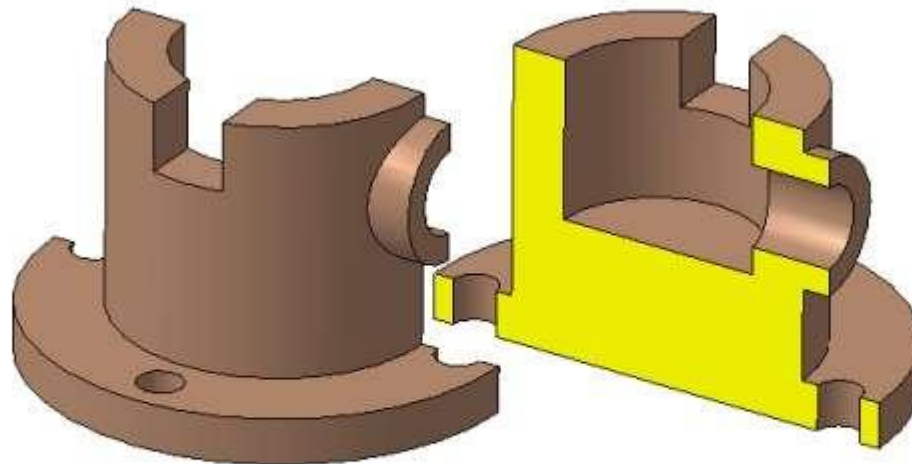
Види розрізів

Залежно від кількості січних площин розрізи поділяють на **прості і складні**.

Прості розрізи. Простим називають розріз, утворений внаслідок перетину предмета **однією січною площиною**.

При виконанні розрізів січна площина відносно горизонтальної площини проєкцій може займати вертикальне, горизонтальне чи похиле положення.

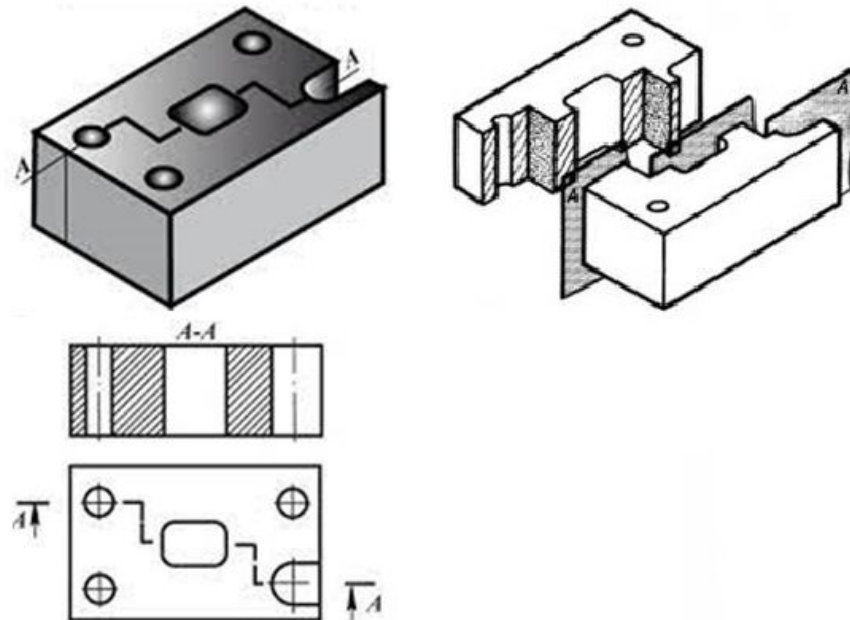
Залежно від положення січної площини прості розрізи поділяють на **вертикальні, горизонтальні і похилі**.



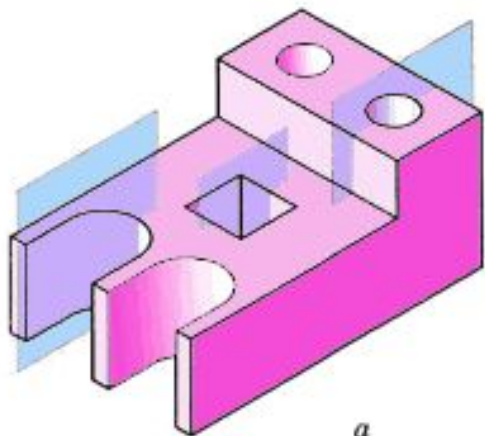
Складні розрізи.

Деякі предмети мають таку внутрішню будову, яку неможливо показати на розрізі за допомогою однієї січної площини. В таких випадках застосовують розрізи, утворені за допомогою кількох січних площин. Розрізи утворені двома і більше січними площинами, називають **складними**.

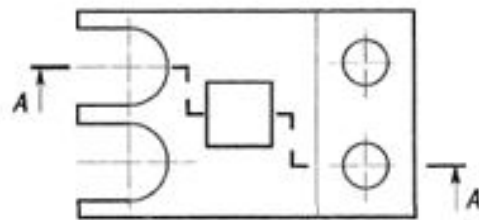
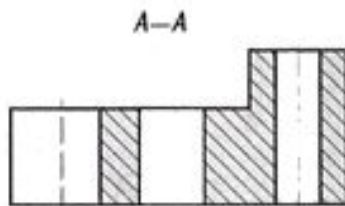
Залежно від положення січних площин складні розрізи поділяють на ступінчасті й ламані.



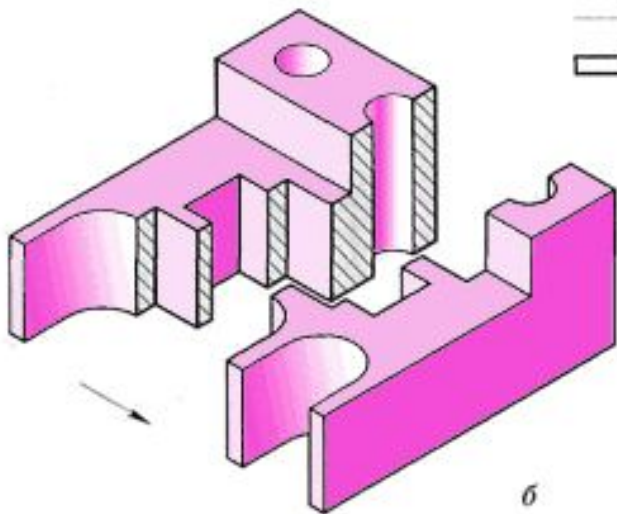
Складний розріз: ступінчастий



a



б

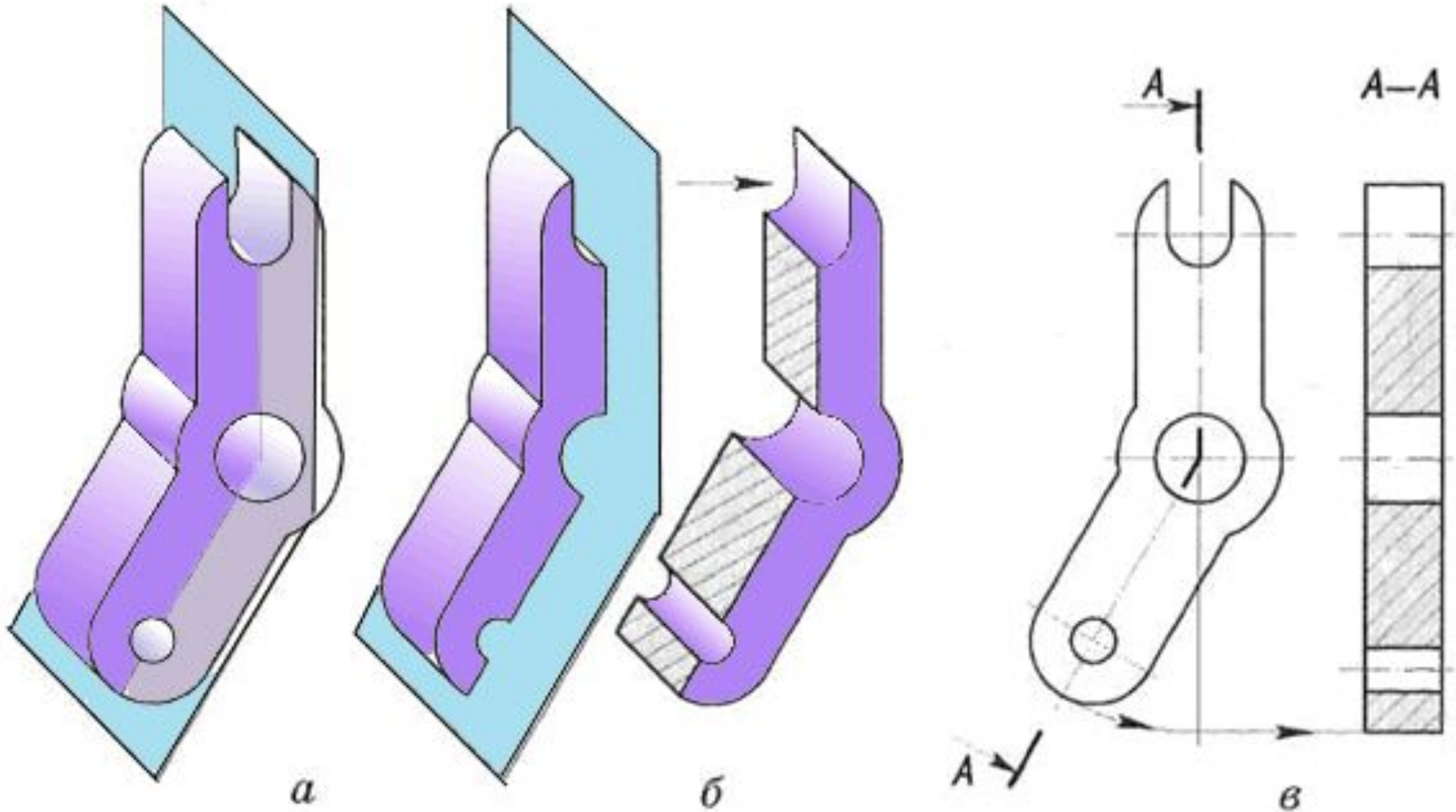


б

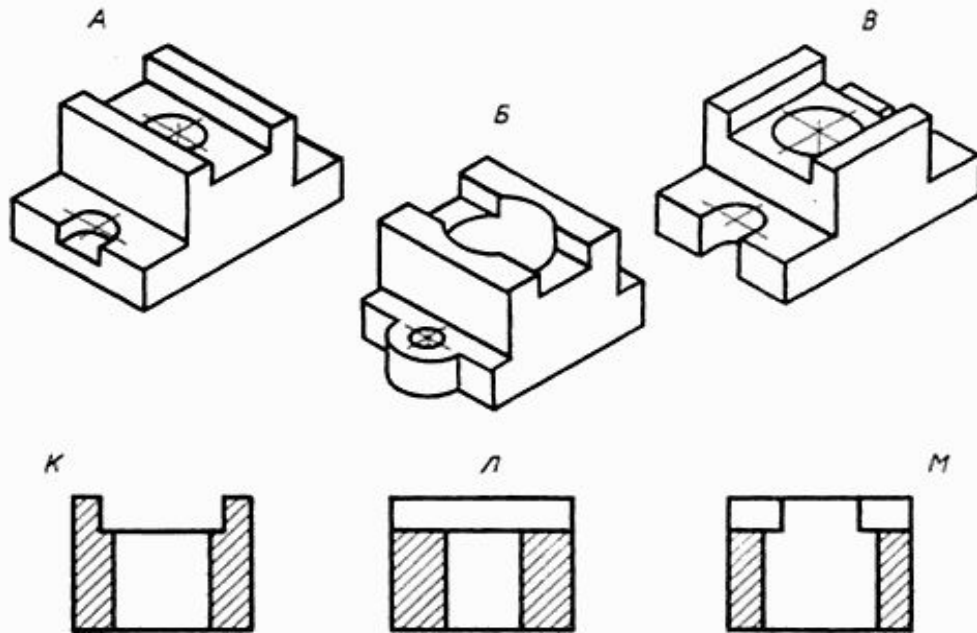
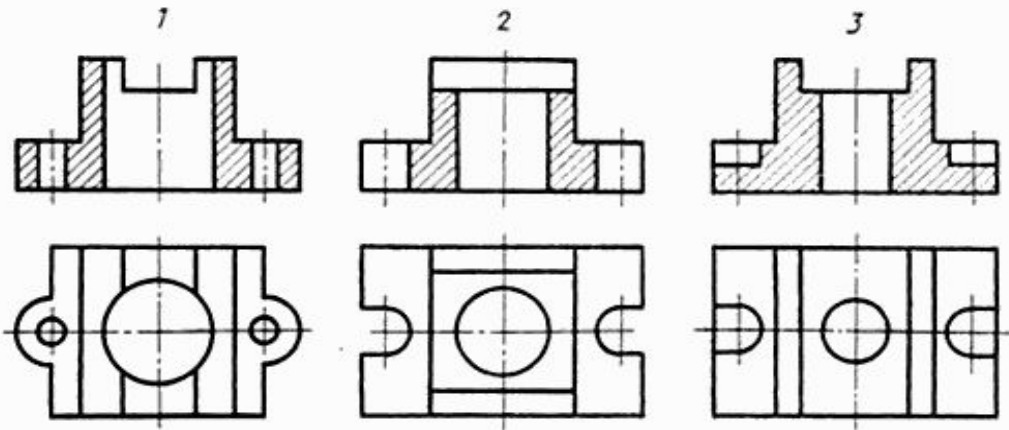
Ступінчастим
називають складний розріз,
утворений кількома
паралельними січними
площинами.

Складний розріз: ламаний

Ламаним називають складний розріз, утворений за допомогою площин, які перетинаються.



Тест. За виглядами та розрізами знайдіть наочні зображення деталей та їх профільні розрізи. Відповіді запишіть у таблицю в зошиті.



Види і розрізи	1	2	3
Наочні зображення			
Профільні розрізи			

Відповідь на тест.



Види і розрізи	1	2	3
Наочні зображення	Б	В	А
Профільні розрізи	М	Л	К

