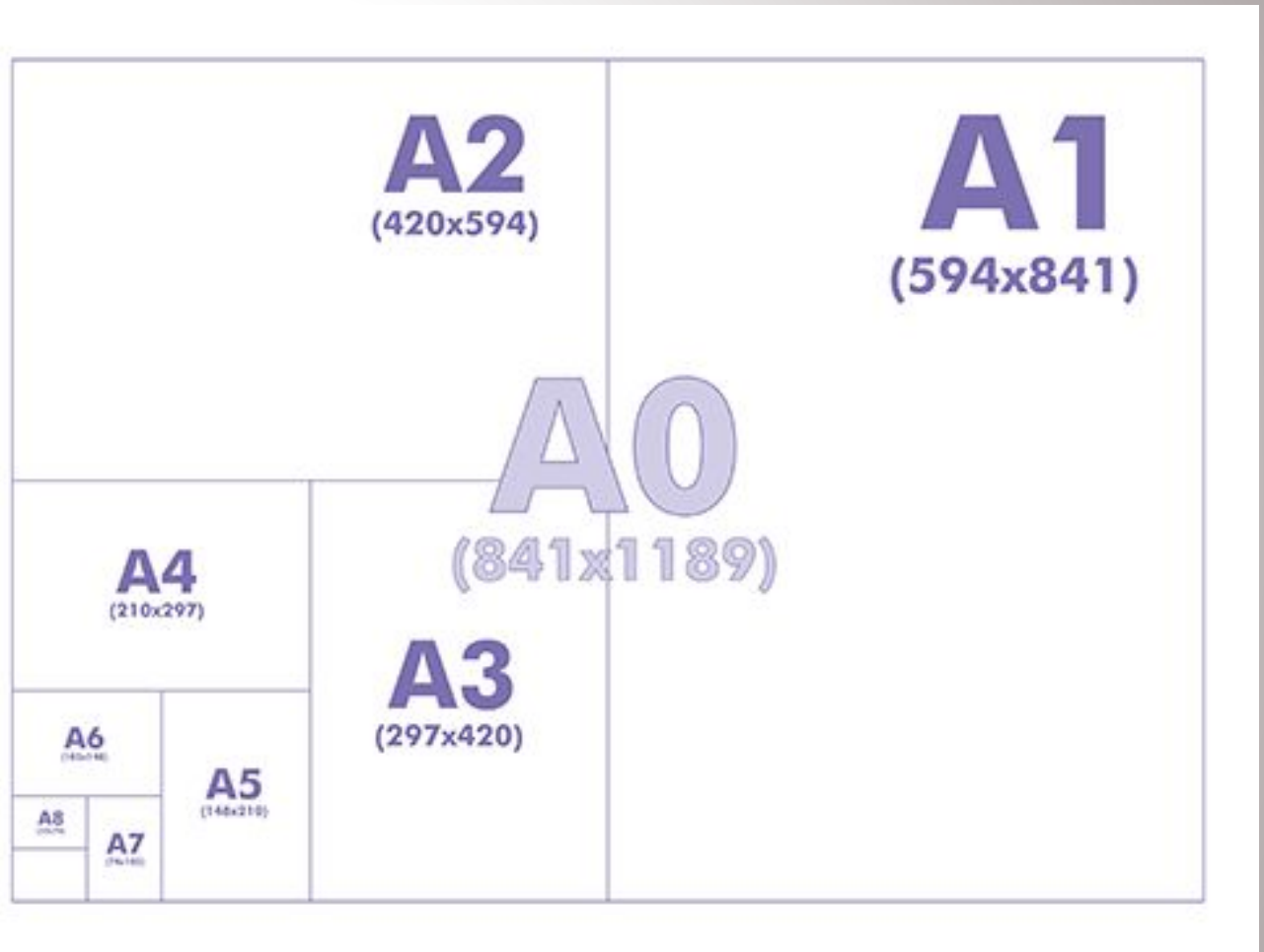


## Лекція 1

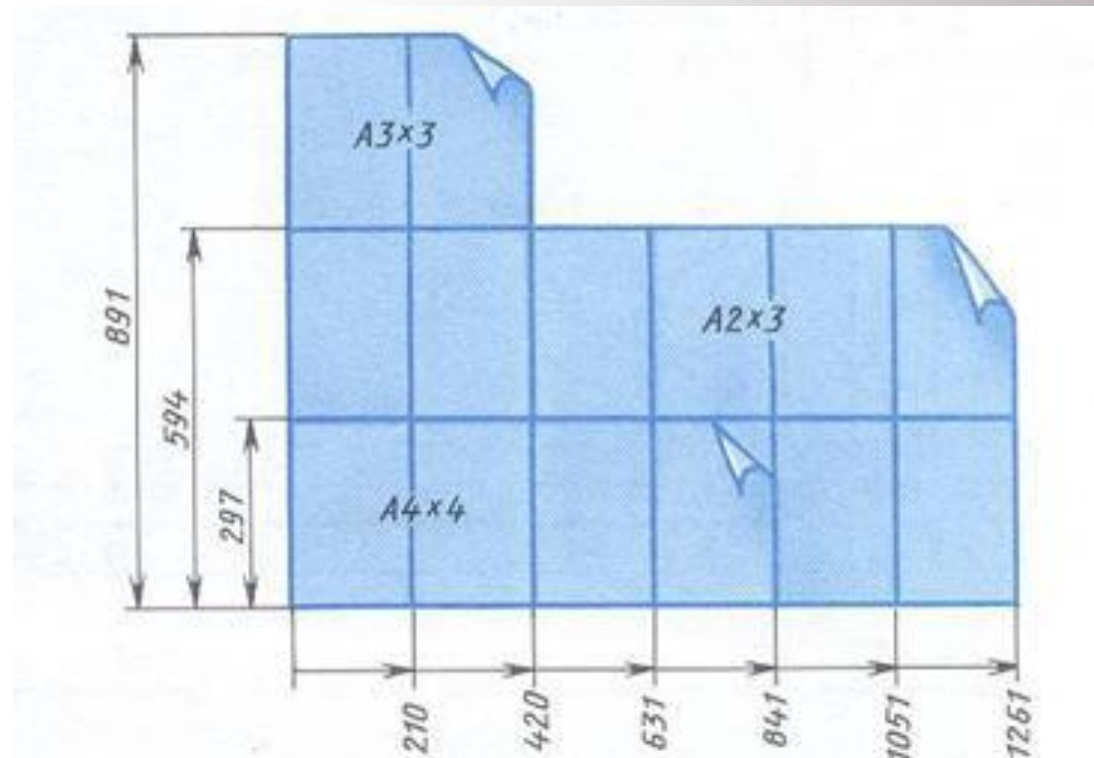
# Загальні правила оформлення креслеників.

## Види

# Основні формати и

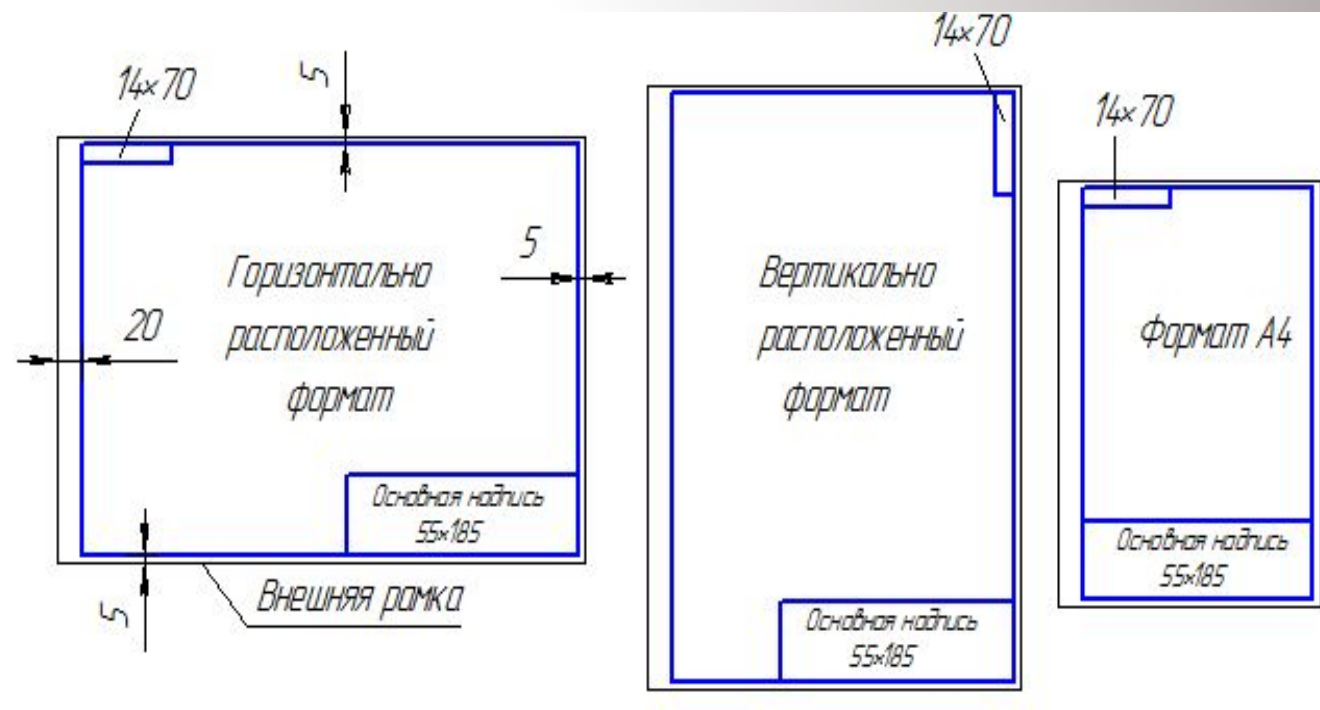


# Додатко ві формат и

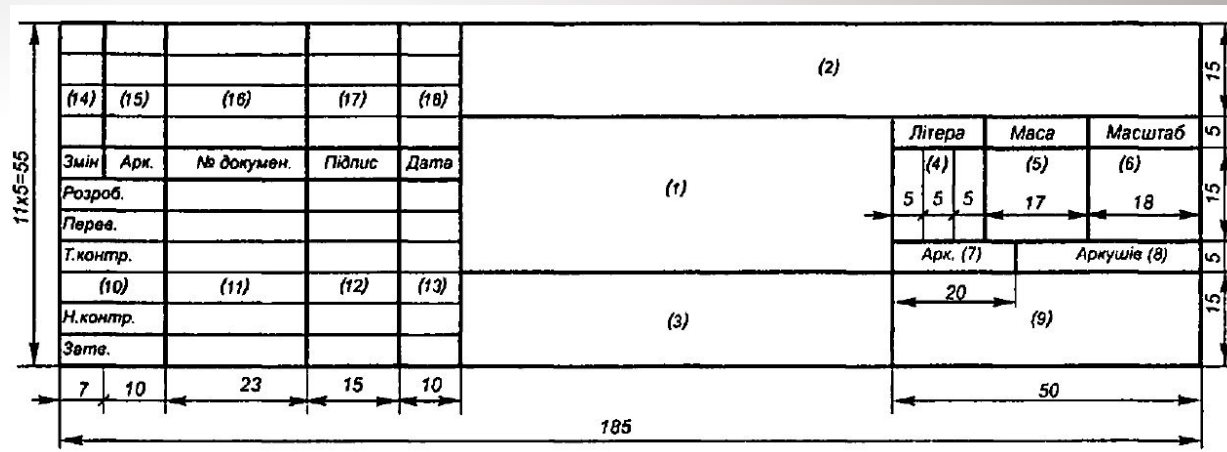


- Окрім п'яти основних форматів – A0, A1, A2, A3 та A4 - допускається застосування **додаткових форматів**. Вони утворюються шляхом збільшення короткої сторони основного формату на величину, кратну до їх розмірів.

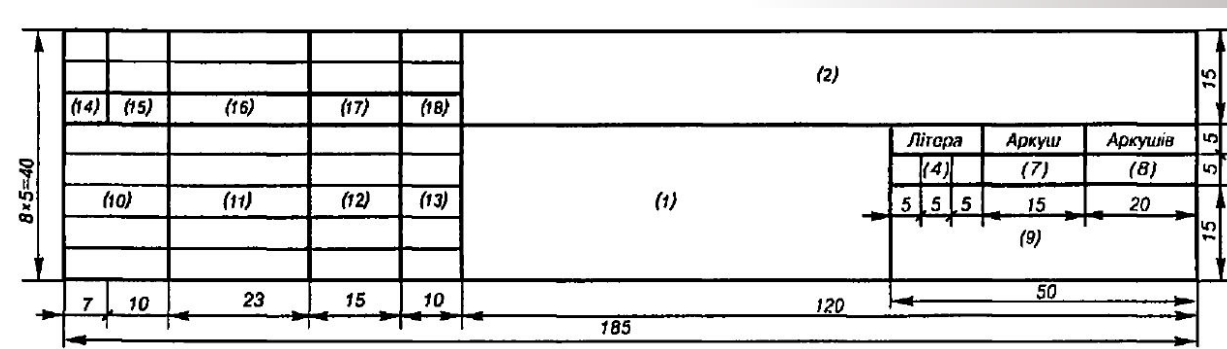
# Оформлен ня форматів



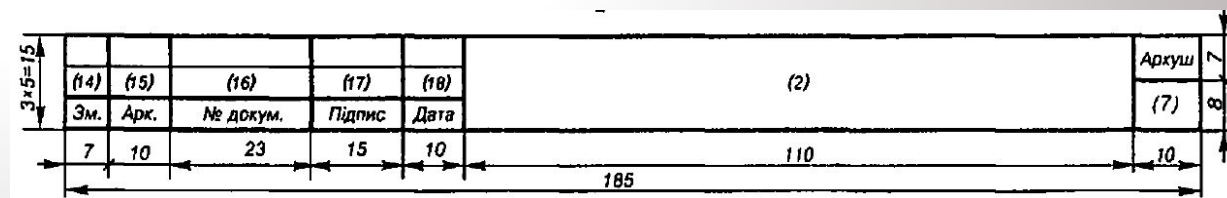
Форма 1. Основний напис для креслеників і схем



Форма 2. Основний напис для текстових конструкторських документів (перший аркуш)



Форма 2 а. Основний напис для текстових конструкторських документів (другий аркуш)



# Масштаб:

відношення лінійних розмірів на кресленіку до дійсних розмірів.

*На кресленіках завжди наносяться дійсні розміри.*

Масштаби  
зменшення:

1:2; 1:2,5; 1:4; 1:5; 1:10;  
1:15; 1:20; 1:25; 1:40;  
1:50; 1:75; 1:100; 1:200;  
1:400; 1:500; 1:800;  
1:1000

Натуральна  
величина:  
1:1

Масштаби  
збільшення:

2:1; 2,5:1; 4:1; 5:1; 10:1;  
20:1; 40:1; 50:1; 100:1

# Типи ліній та їх призначенн я

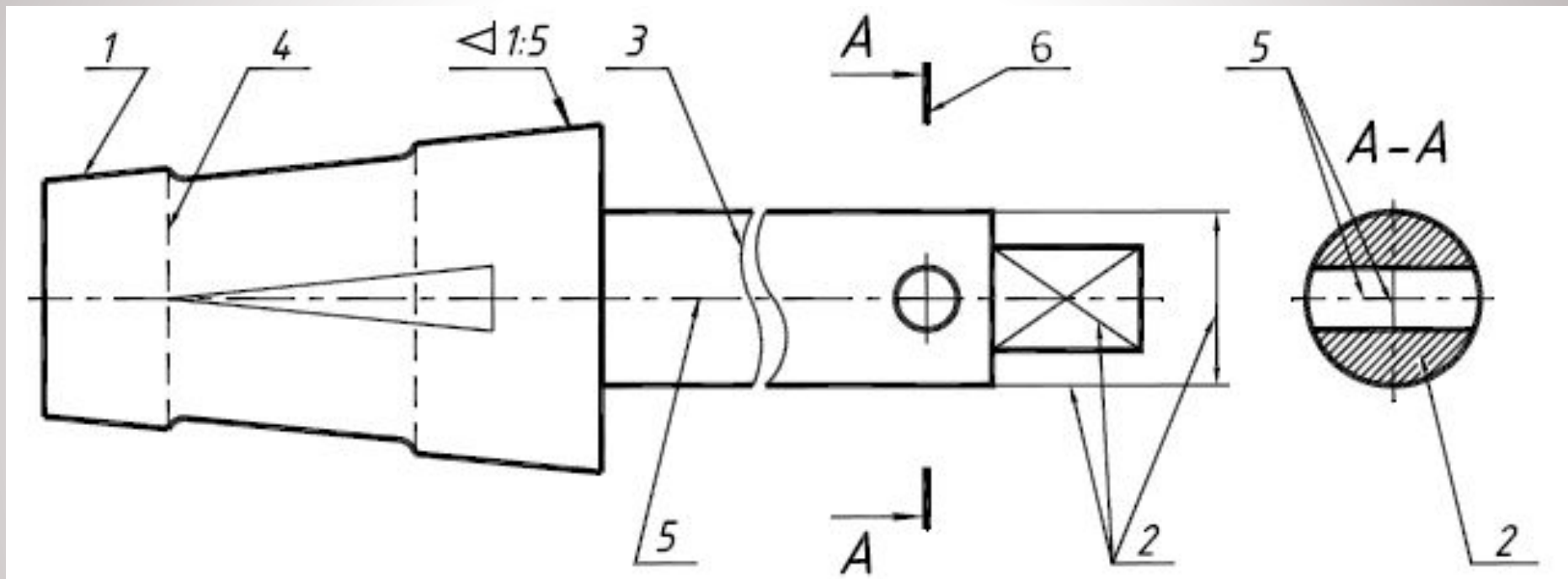
- Кресленики виконуються лініями різного найменування, начерку та товщини. Завдяки цьому досягається виразність кресленика, полегшується його читання, покращуються його естетичні властивості.

# Типи ліній та їх призначення

Найменування	Основне позначення	Начерк	Товщина
Суцільна товста основна	Лінії видимого контуру зображення предмета		$S=0.5 \dots 1.4$
Суцільна тонка	Розмірні та виносні лінії		$S/3 \dots S/2$
Суцільна хвиляста	Лінії обриву і розмежування вигляду та розрізу		
Штрихова	Лінії невидимого контуру		
Штрихпунктирна тонка	Осьові та центрові лінії		$S/2 \dots 2/3S$
Штрихпунктирна з двома крапками	Лінії згину на розгортках		
Штрихпунктирна потовщена	Позначення поверхонь, що підлягають термообробці або покриттю		$S \dots 1.5S$
Розімкнута	Лінії перерізу		



# Приклад застосування ліній



1 – суцільна товста основна; 2 – суцільна тонка; 3 – суцільна хвиляста; 4 – штрихова; 5 – штрихпунктирна; 6 – розімкнута

# Деякі правила нанесення ліній

- Товщина ліній одного типу має бути однаковою для всіх зображень на кресленку.
- У штрихових і штрихпунктирних лініях довжина штрихів і проміжки між ними мають бути однаковими на всьому кресленку.
- Штрихові і штрихпунктирні лінії мають перетинатись і закінчуватись штрихами.
- Центри кіл на кресленку позначають перетином штрихпунктирних ліній (центрові лінії) (рис.1 а). Якщо діаметр кола менше 12мм, штрихпунктирні лінії замінюють на суцільні тонкі (рис.1 б).
- Центрові і осьові лінії мають виходити за контур зображення на 2-3мм.

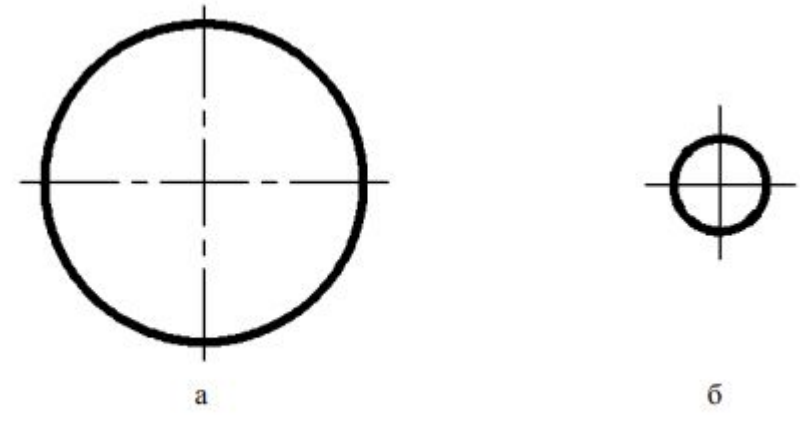


Рис.1

# Шрифти

Розмір шрифту визначається висотою  $h$  великих літер в міліметрах.

Стандарт установлює такі розміри шрифту:  
1,8; 2,5; 3,5; 5; 7; 10; 14; 20;  
28; 40...

АБВГДЕЄЖЗИІЙК

ЛМНОПРСТУФХЦЧ

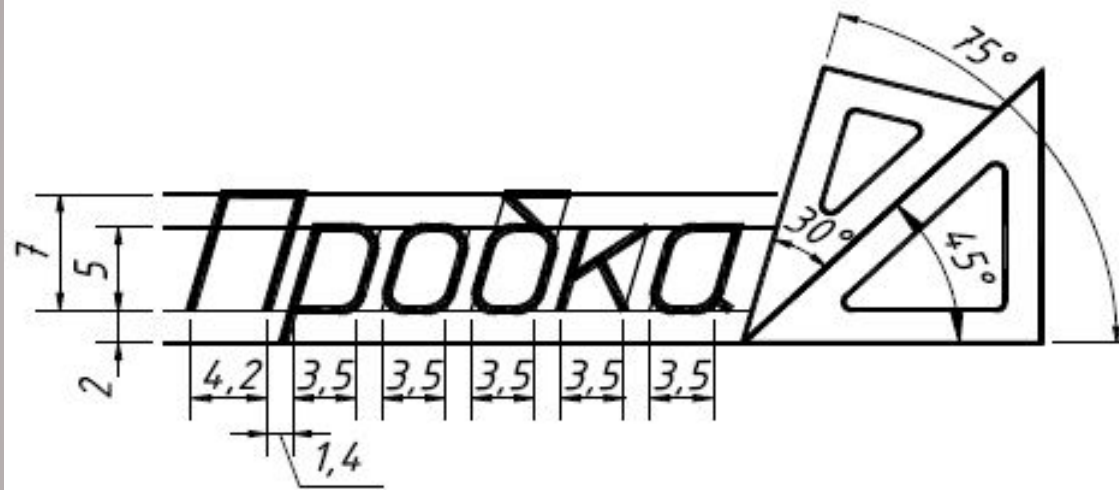
ШЩЮЯЬ

абвгдеєжзиіїйкл

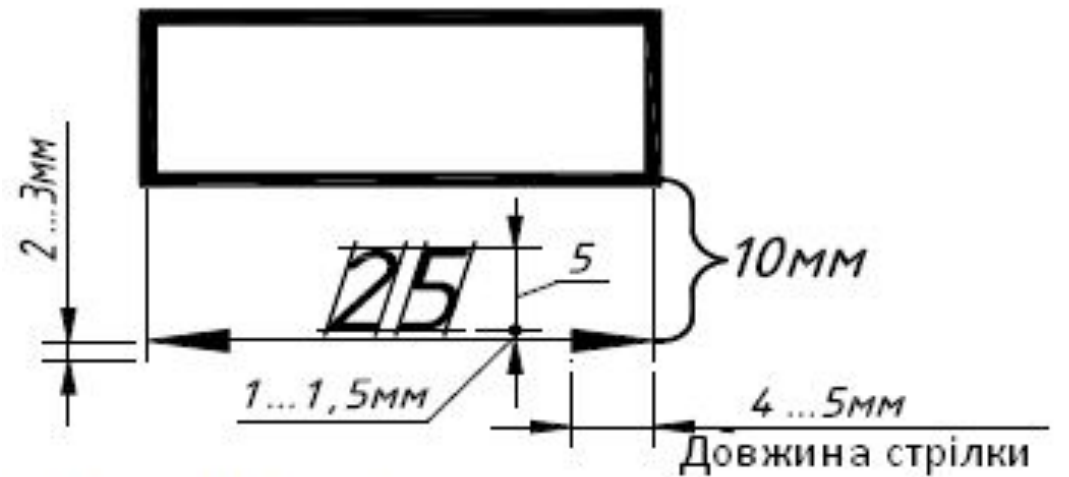
мнопрстуфхцчш

щюяь

# Приклад виконання шрифту



Виконання текстового  
напису



Простановка розмірних  
чисел

## Частина 2

**Зображення об'єктів на  
технічних кресленнях.  
Види.**

Зображення предметів виконуються за методом ортогонального проєкціювання



В залежності від  
змісту,  
зображення на  
кресленнику  
поділяють на:

Види

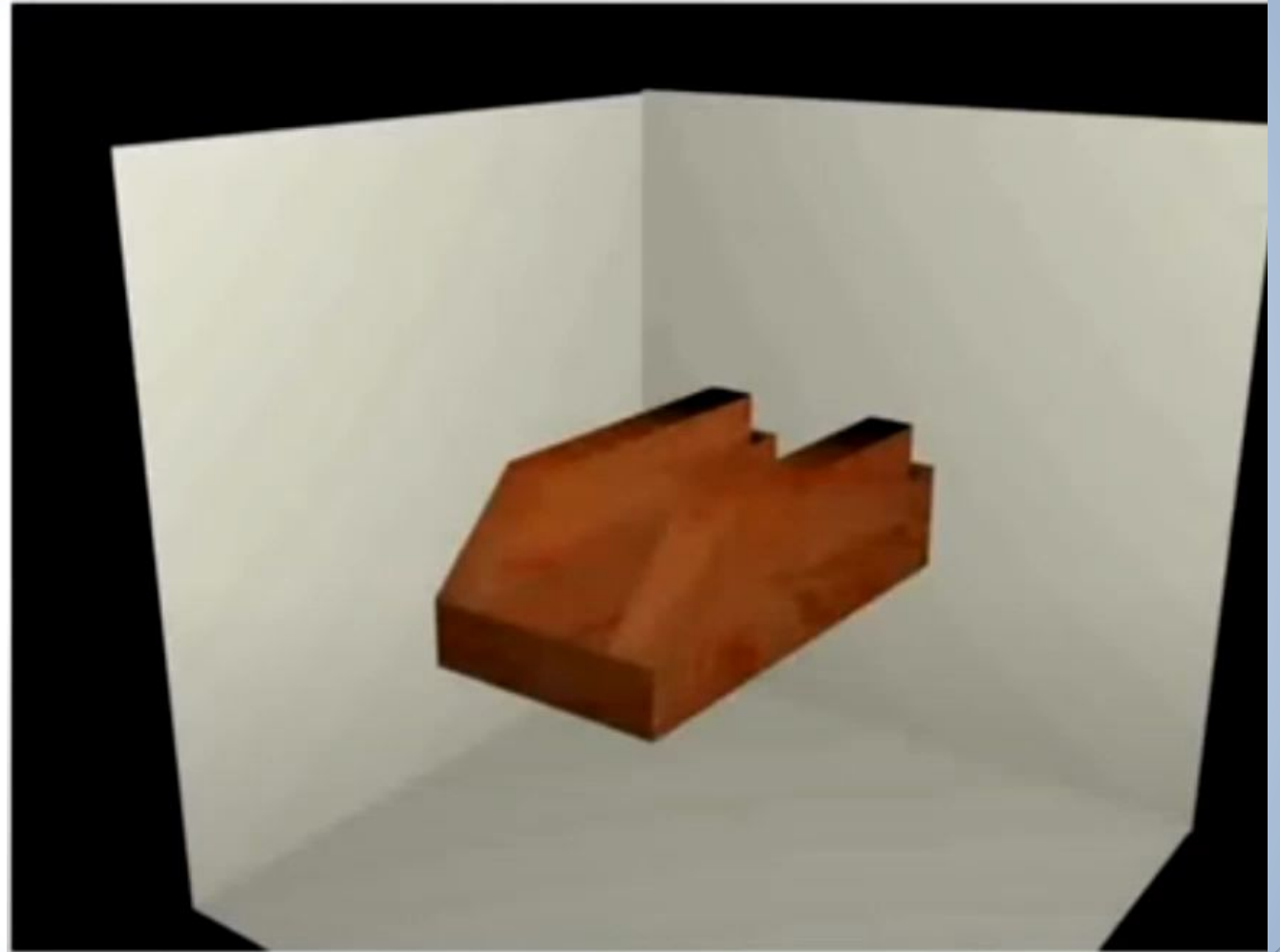
Розрізи

Перерізи

Кількість зображень (видів, розрізів, перерізів) має бути найменшою, але достатньою для того, щоб забезпечити повне уявлення про предмет з використанням встановлених у відповідних стандартах умовних позначень, знаків і написів.

## Зображення: види

Вид – зображення повернутої до спостерігача видимої частини поверхні предмета





# Види

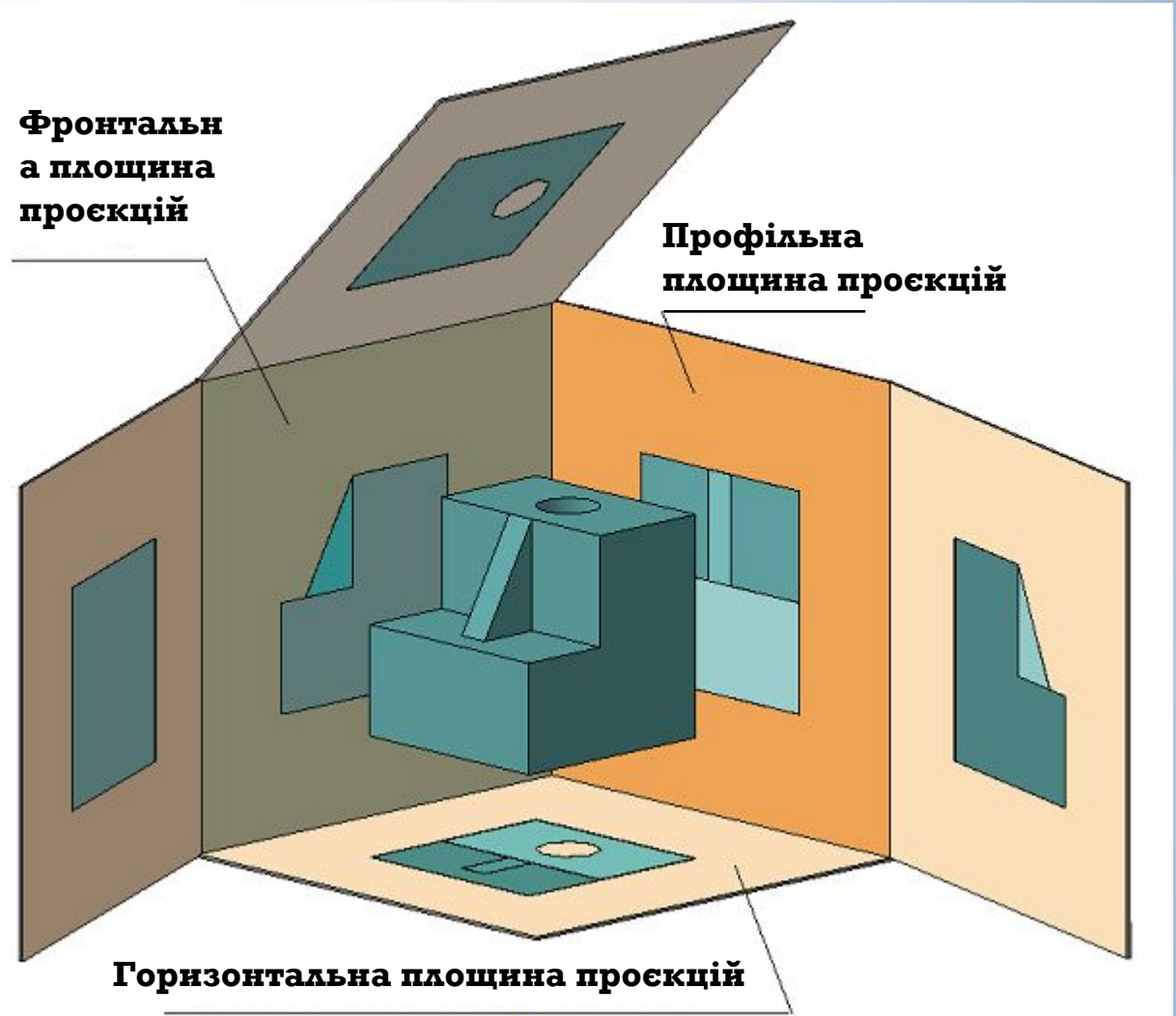
```
graph LR; A[Види] --- B[Основні]; A --- C[Додатков і]; A --- D[Місцеві]
```

Основні

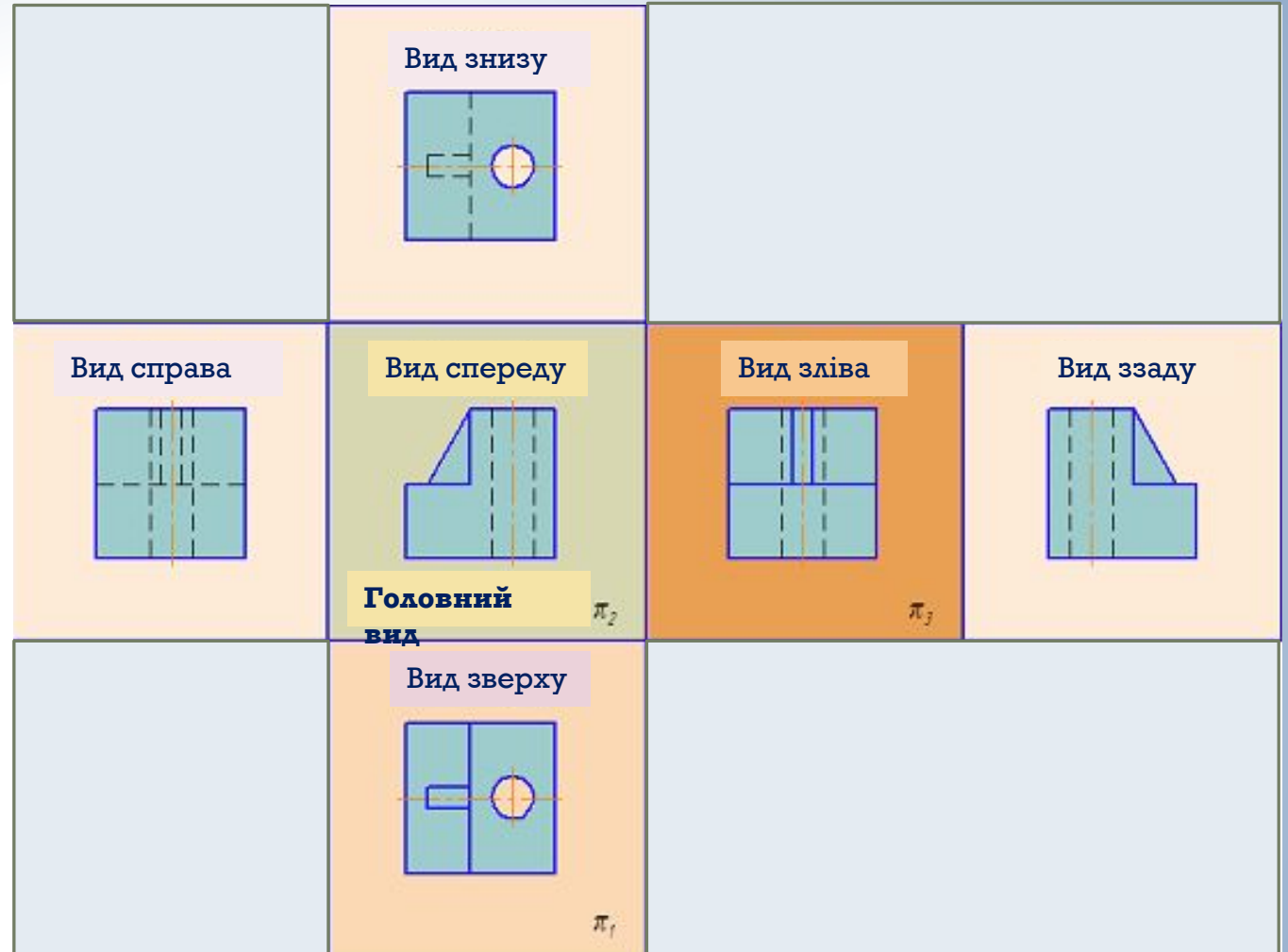
Додатков  
і

Місцеві

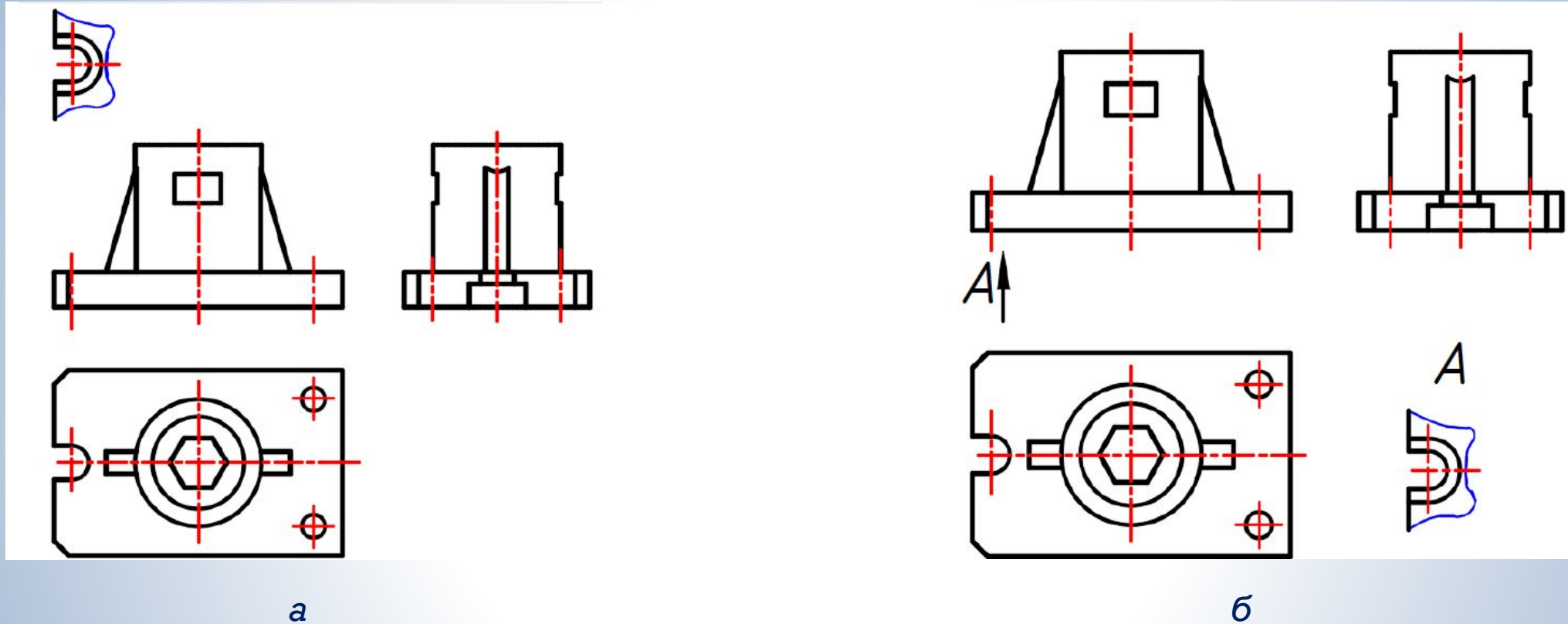
**Основні види**  
В якості  
основних  
площин  
проєкціювання  
приймають  
шість граней  
куба



**Головний вид** ( вид спереду) – вид, розташований на фронтальній площині проєкцій. Предмет розташовують відносно фронтальної площини проєкцій таким чином, щоб зображення на ній давало найбільш повне уявлення щодо форми і розмірів предмета



# Позначення виду



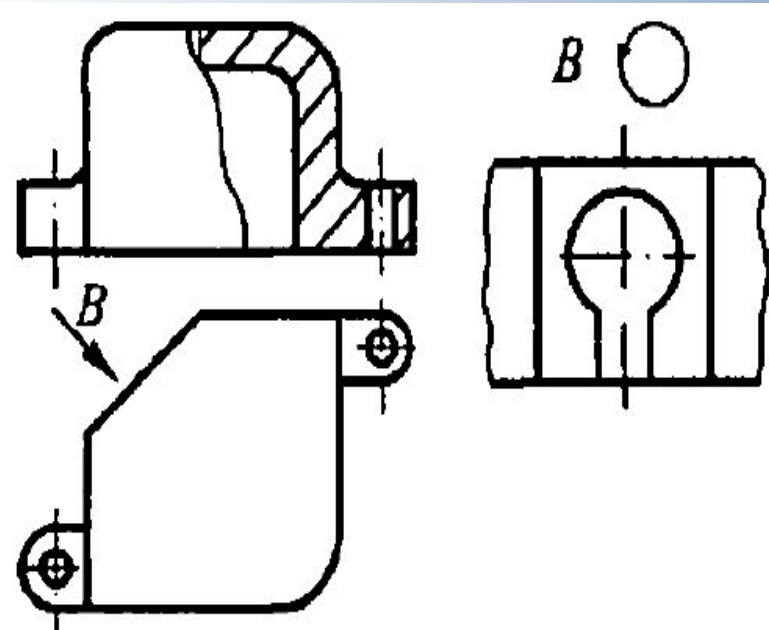
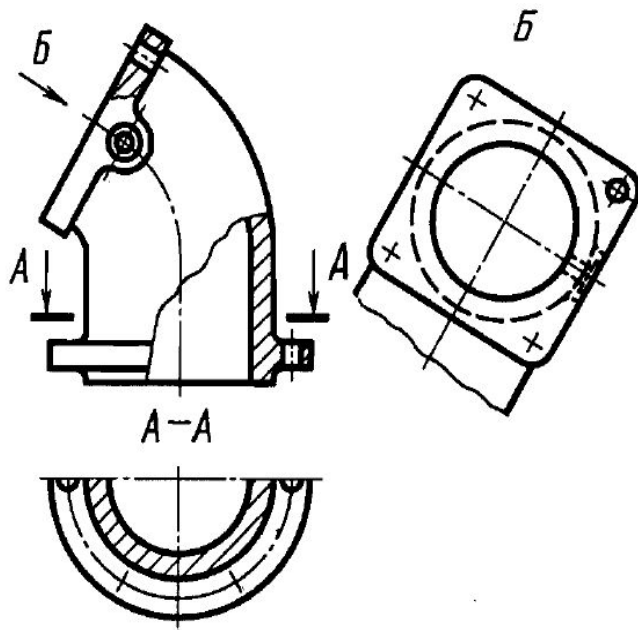
**Якщо види розташовані в проєкційному зв'язку - їх не позначають ( рис. а).**

Види необхідно позначати, якщо вони не знаходяться в проєкційному зв'язку. Тоді напрямок проєкціювання необхідно вказати за допомогою стрілки . Над стрілкою і над зображенням необхідно нанести ту саму велику літеру кирилицею (літера А на рис. б)

## Додатковий вид

Якщо якусь частину предмета неможливо зобразити на основних видах без викривлення форми і розмірів, тоді використовують додаткові види.

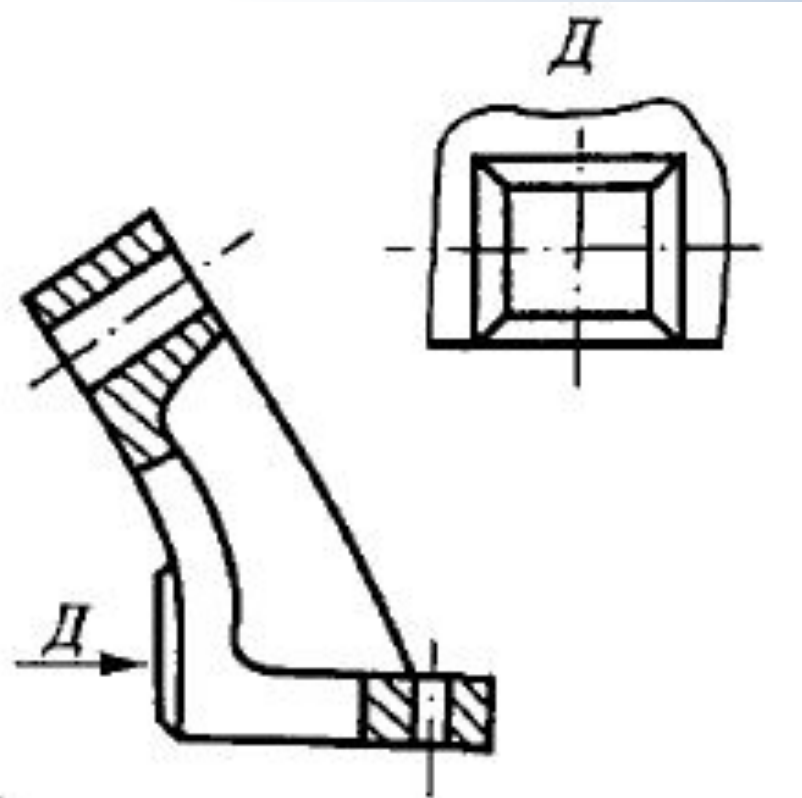
Додаткові види завжди позначають стрілкою і великою літерою.



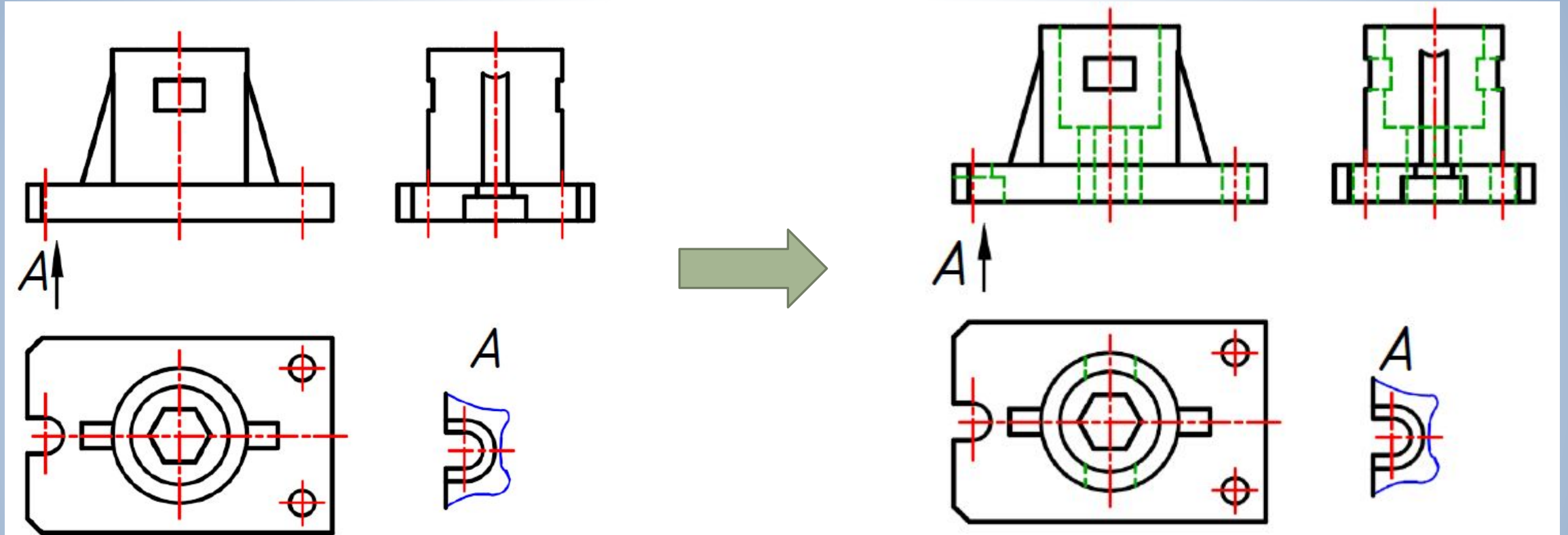
Б, В – додаткові види

## Місцевий вид

Місцевий вид – це зображення окремого, обмеженого місця поверхні предмета. На кресленку його також позначають .



# Послідовність виконання видів



Виконати зображення основних, додаткових, місцевих видів, позначити площини симетрії, осі обертання, центри (штрихово-пунктирними лініями)

Виконати зображення внутрішньої будови (штриховими лініями)

## Загальний порядок виконання креслеників.

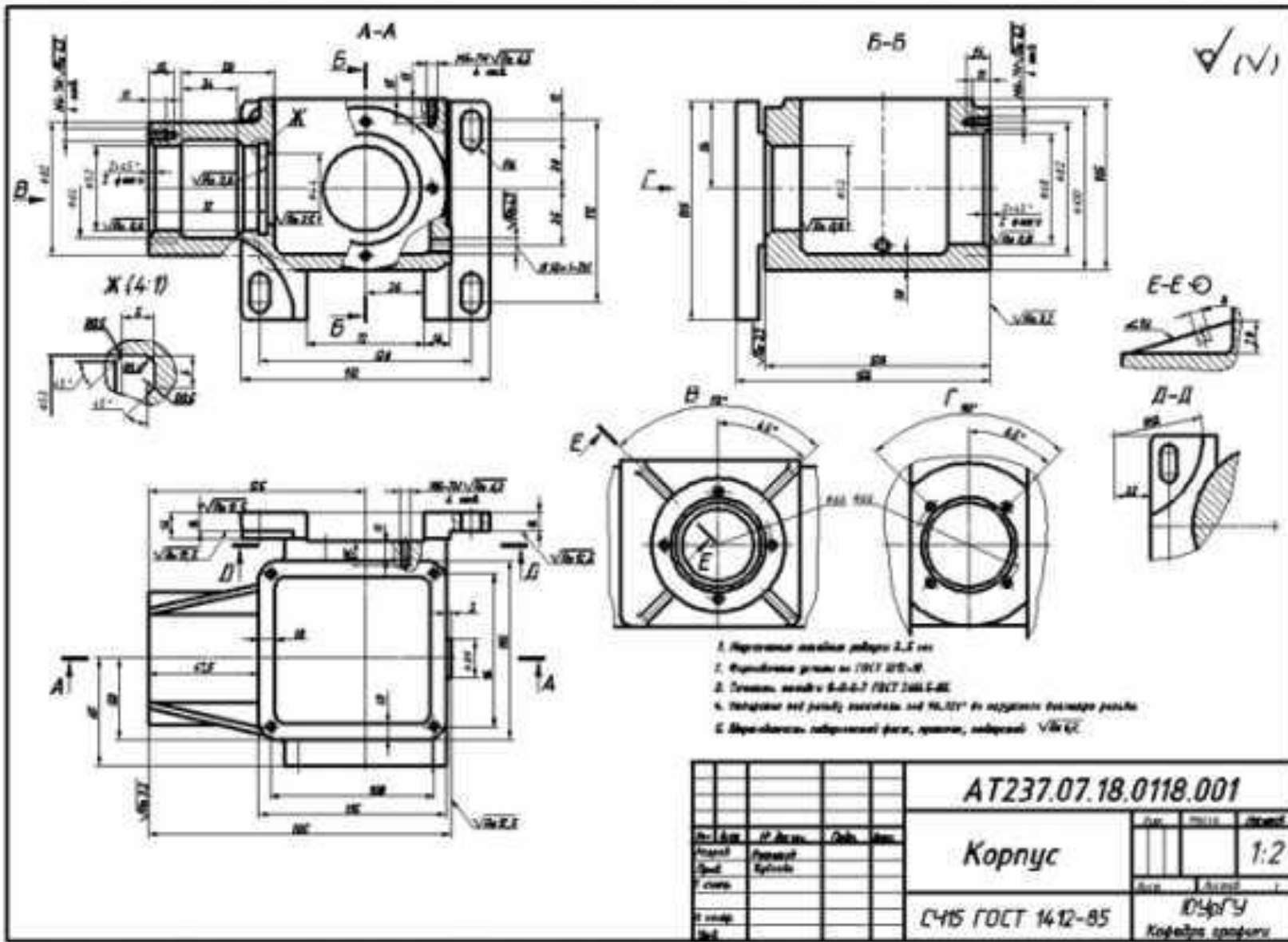
1. Проаналізувати форму деталі, з'ясувати, з яких поверхонь вона складається.
2. Вибрати головний вид. З'ясувати, скільки зображень необхідно виконати (видів, розрізів, перерізів, виносних елементів).
3. Вибрати формат і масштаб. **Увага! Зображення і написи повинні займати приблизно 2/3 робочого поля формату.**
4. Виконати основні види. **Увага! На цьому етапі всі зображення слід виконувати в тонких лініях.** Зобразити внутрішню будову (штриховою лінією).

Для раціонального заповнення поля формату рекомендується тонкими лініями намітити габаритні прямокутники обраних зображень, потім провести осі симетрії. Відстані між зображеннями і рамкою формату мають бути приблизно однаковими. Вони вибираються з урахуванням подальшого нанесення виносних, розмірних ліній і відповідних написів.

5. Виконати додаткові і місцеві види (за необхідності).
6. Виконати доцільні розрізи.
7. Нанести виносні та розмірні лінії.
8. Видалити зайві лінії. Навести лінії контуру деталі, обравши товщину основної лінії у відповідності до співвідношення товщин ліній.
9. Виконати необхідні написи і проставити числові значення розмірів над розмірними лініями (переважно розміром шрифту 5).
10. Заповнити основний напис: вказати найменування деталі (складаної одиниці), код, матеріал, масштаб, ким виконаний кресленик.



# Приклад креслення



- На рисунку:
- зображення В та Г – місцеві види;
  - зображення Ж – виносний елемент;
  - всі інші зображення – розрізи