

Урок технологии 7 класс

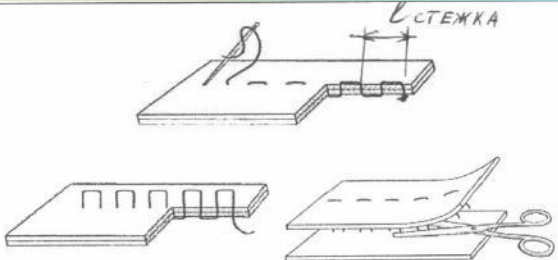
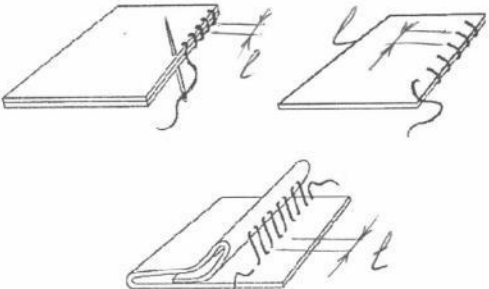
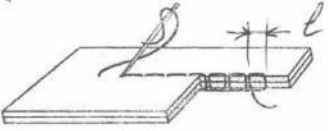
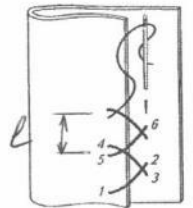
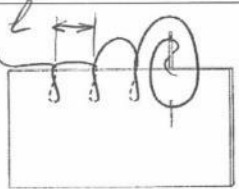
Тема урока:

«Технология ремонта одежды ручным
и машинным способами»

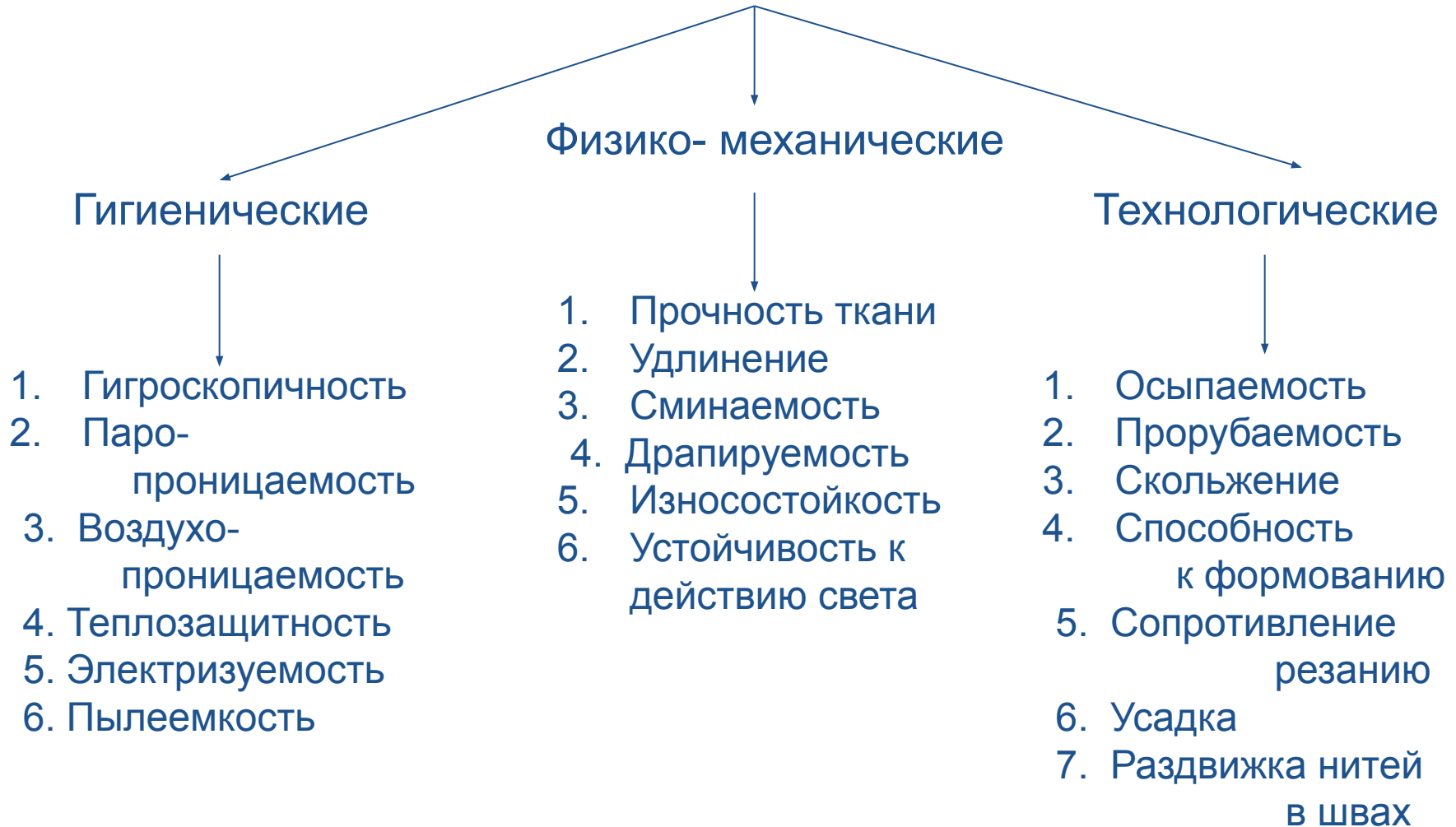
Сегодня на уроке мы научимся:

- ❖ Выполнять ремонт одежды ручным и машинным способом
- ❖ Штопать одежду, накладывать заплату
- ❖ Выполнять декоративную заплату
- ❖ Учитывать технологические и физико-механические свойства материалов при выполнении ремонта одежды
- ❖ Совершенствовать навык выполнения ручных стежков и строчек.

Классификация ручных стежков

| | | |
|---------------------------------|--|---|
| <p>1. Прямой стежок</p> |  <p style="text-align: center;">$l_{\text{СТЕЖКА}}$</p> | <p>Сметочная, наметочная, заметочная, выметочная, строчка для образования сборок</p> <p>$l_{\text{СТ.}} = 0,7 - 1,5 \text{ см}$ $1,5 - 2,5 \text{ см}$</p> <p>копировальная</p> |
| <p>2. Косой стежок</p> |  | <p>Обметочная, $l_{\text{СТ.}} = 0,2 - 0,5$ наметочная, заметочная, выметочная,</p> <p>потайная подшивочная $l = 0,3 - 0,7$</p> |
| <p>3. Петлеобразный стежок</p> |  | <p>Стачивающая (заменяет машинную строчку), выметочная, закрепка</p> <p>$l_{\text{СТ.}} = 0,2 - 0,3$ $0,5 - 0,7$ $1 - 1,5$</p> |
| <p>4. Крестообразный стежок</p> |  | <p>Подшивочная</p> <p>$l_{\text{СТ.}} = 0,5 - 0,7$</p> |
| <p>5. Петельный стежок</p> |  | <p>Обметочная</p> <p>$l_{\text{СТ.}} = 0,1 - 0,5$</p> |

Свойства тканей:



Возникшие дефекты:

| Дефект | Способ ремонта |
|--------|----------------|
| | |
| | |
| | |
| | |
| | |
| | |

Возникшие дефекты:

| Дефект | Способ ремонта |
|------------------|--|
| трещина, порез | штопка косым стежком |
| распорвшийся шов | штопка петлеобразным стежком (заменяет машинную строчку) |
| изношенная ткань | штопка (ручная, машинная) заплата |
| разрыв на такни | штопка (ручная, машинная) |
| дыра на такни | заплата |

Технология выполнения штопки трещины, углового разрыва ткани.

Работа по инструкционной карте

Самоконтроль:

- Стежки выполнены аккуратно, на равном расстоянии друг от друга.
- Края разрыва соединены плотно, ровно
- Строчка не стягивает ткань.

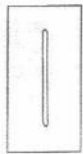


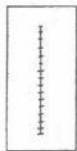

Технологическая карта №1

Выполнение ремонта штопкой.

Задание: Выполнить штопку трещины, углового разрыва ткани.

Штопка позволяет выполнить ремонт без наложения заплат. Если в ткани образовался небольшой разрыв, используют штопку.

Штопку можно выполнить ручным или машинным способом.

| Ручной способ | Машинный способ |
|---|--|
| 1. Выровняй разрыв ткани, приутюжь  | 1. Выровняй разрыв ткани, приутюжь  |
| 2. Выведи нить на лицевую сторону в месте начала разрыва, выполни закрепление  | 2. Подготовь швейную машину к работе: установи регулятор выбора строчек в позицию 12 (или в позицию 10, 11 в зависимости от вида ткани) |
| 3. Соедини края разрыва частыми косыми стежками нитью, подобранной в тон ткани  | 3. Выполнить штопку зигзагообразной строчкой. Концы ниток заправь на изнаночную сторону, завяжи двойной узел.  |
| 4. Приутюжь заштопанное место | 4. Приутюжь заштопанное место |



ЗАПЛАТА

-

кусок ткани,
нашиваемый на
разорванное место
для ремонта
одежды

Выполнение ремонта накладной заплатой.

Работа по инструкционной карте

Самоконтроль:

- *Стежки выполнены аккуратно, на равном расстоянии друг от друга.*
- *Направление долевой нити и рисунка на ткани в изделии и заплате совпадает*
- *Строчка не стягивает ткань.*

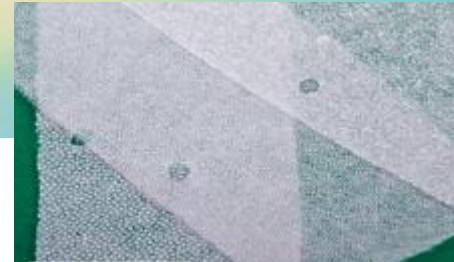
Технологическая карта №2

Выполнение ремонта накладной заплатой.

Задание: Выполнить накладную заплату.

| Технологическая операция | Наглядное изображение |
|---|---|
| 1. Подрезать поврежденный участок ткани. Срезать высypавшиеся нити. |  |
| 2. Для заплаты выкроить деталь в форме прямоугольника, определить направление долевой нити | |
| 3. Заметать срезы заплаты на изнаночную сторону, подгибая их на 0,5-0,7 см прямыми стежками. |  |
| 4. Наложить заплату на лицевую сторону изделия, закрывая дырку. Совместить рисунок и направление долевой нити. Наметать заплату прямыми стежками. |  |
| 5. Нашить заплату потайными подшивочными стежками. Удалить наметочные прямые стежки. |  |
| 6. С изнаночной стороны прикрепить края отверстия (дырки) к заплате потайными косыми стежками. |  |
| 7. Приутюжить зплату. | |

Заполните схему:



Клеевые материалы

Клеевая ткань, флизелин
Используют для:

для заклеивания изношенных
участков одежды с изнаночной
стороны

Клеевая паутинка
Используют для:

для наклеивания деталей
сверху

Термоапликация



Декоративные заплатаы на швейных изделиях



Декоративные заплатки на плечевом изделии



Расположение заплат на поясных изделиях



Заплаты простой и сложной формы



Выполнение декоративной заплата.

Работа по инструкционной карте

Самоконтроль:

- Поврежденный участок полностью закрыт заплатой - аппликацией.
- Заплата – аппликация приклеена полностью к изделию.
- Время влажно-тепловой обработки соблюдено.
- Стежки выполнены аккуратно, на равном расстоянии друг от друга.

Технологическая карта №3

Технология ремонта одежды с помощью приклеенной заплата-аппликации

Для этого ремонта одежды лучше всего подходят ткани, края которых не осыпаются при разрезании и подкладочный материал, который называется «паутинка», он плавится при соприкосновении с горячим утюгом.

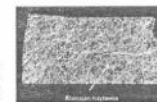
1. Возьмите одежду, ту которую Вы собираетесь украсить заплатой-аппликацией, и аккуратно размножьте ее на твердой поверхности. Зашейте разорванное место косыми стежками.



2. Выбрать рисунок для аппликации, изготовить шаблон заплата, вырезать деталь рисунка из ткани для заплата.



3. Приготовьте чуть более широкий и длинный кусочек «паутинки».

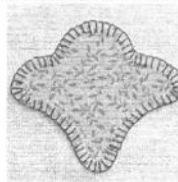


Если у вас нет единого полотна такой паутинки, а только полоски – ничего страшного, полоски также можно использовать, заполняя им пространство под тканью.

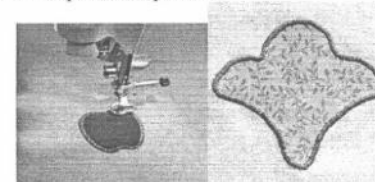
4. Положите «паутинку» на лицевую сторону основы, поверх нее положите фигурку из ткани. Сверху кладем чистый лист бумаги и проводим горячим утюгом в течение 10-12 секунд. В результате такого процесса заготовка приклеивается, а остатки клеевой паутинки, которые выходили за ее края, остаются на бумаге.

5. Что бы в процессе эксплуатации детали не отклеивались и края деталей не осыпались, декоративную заплату нужно прошить на изделие ручными стежками или на швейной машине.

– ручными петельными стежками.



– зигзагообразной строчкой;



6. Приутюжить изделие с изнаночной стороны через влажный проутюжильник.

Карта самооценивания

| № задания | Выполнение задания | Оценка ученика | Оценка учителя |
|--------------------|------------------------------|----------------|----------------|
| Работа по позициям | Участвовала в обсуждении | | |
| | Отвечала на вопросы | | |
| | Записывала в тетради | | |
| Практич. работа №1 | Качество работы | | |
| | Самостоятельность выполнения | | |
| Практич. работа №2 | Качество работы | | |
| | Самостоятельность выполнения | | |
| Практич. работа №3 | Качество работы | | |
| | Самостоятельность выполнения | | |
| | Итоговая оценка: | | |

Домашнее задание

- Если для выполнения декоративной заплаты вы выбрали сложный рисунок, и ваша работа требует большого количества времени, закончить ее вы сможете дома.
- Проверьте свою одежду и одежду членов своей семьи. Если она нуждается в ремонте, то предложите оптимальный вариант. Обоснуйте свое решение.

Рефлексия

Сегодня на уроке я

узнала...

научилась...



было трудно...

меня удивило...



Что мне этот урок дал для жизни?