



**Альбом типовых схем обвязки устья скважин и  
манифольной(трубной) линии скважин с ВЛС и НЛС  
утвержденному в ОАО «Самотлорнефтегаз»**

УТВЕРЖДАЮ:

Зам. генерального директора -  
главный- инженер ОАО «СНГ»

В . Г. Мамаев

« \_\_\_\_\_ » \_\_\_\_\_ 2014 г

**РОСНЕФТЬ**

**ОАО «САМОТЛОРНЕФТЕГАЗ»**



# Лист согласования



## Согласовано:

Командир Нижневартовского военизированного отряда  
по предупреждению возникновения и по ликвидации  
открытых газовых и нефтяных фонтанов филиал  
ФКУ АСФ «ЗСПФВЧ»

И.С. Шарыпов

Начальник управления добычи нефти

М.И. Попович

Начальник управления по охране труда и  
промышленной безопасности

С.А. Тупиковский

Главный механик –начальник отдела

В.А. Кормилицын

Главный специалист по противофонтанной  
безопасности

Д.М. Калашников

Разработали:

Начальник сектора ОГМ

Д.В. Звонарев

Ведущий инженер ОГМ

В.Ф. Нургалиев

# Содержание;



**1. Технические требования, условия, спецификация к оборудованию устья скважин и схемы монтажа, обвязки устья скважина при бурение на 2015-2019 год.**

Лист 4-19

Лист 15 СХЕМА №3 обвязка добывающих скважин УЭЦН. УШГН

Лист 16 СХЕМА №2 обвязка добывающих скважин УЭЦН. УШГН

Лист 19 СХЕМА №4 обвязка нагнетательной скважины ППД

**2. Альбом –Существующие типовые схемы обвязки устья скважины**

**2.1 Оборудование и технические характеристики колонные головки**

Лист 21-25.

Схема №1к/г.Схема№2 к/г.Схема№3/кг.Схема№4к/г. Схема№5 к/г

**2.2.Оборудование и технические характеристики фонтанных арматур**

Лист 26-34.

Схема№6ф(ушгн),Схема№7фМ(ушгн),Схема№8фМ(эцн.ппд),Схема№9фМ(эцн.ппд),Схема№10ф(эцн. ппд), Схема№11ф(эцн. ппд),Схема12ф(эцн.ппд),Схема13ф(эцн. ппд),Схема№14ф(ппд)ОРЗ

**3.Схемы манифольдных(трубных) обвязок скважин добывающего фонда ЭЦН**

Лист 35-48

Схема №1(эцн),Схема№1-1(эцн),Схема №1-4(эцн)СКЖ,Схема№2(эцн),Схема№2-1(эцн),Схема№2-2(эцн),Схема№2-3(эцн),Схема№3(эцн),Схема№3-1(эцн),Схема№3-2(эцн),Схема№3-3(эцн),Схема№5(эцн),Схема№6(эцн),Схема№7(эцн)

**3.Схемы манифольдных(трубных) обвязок скважин добывающего фонда УШГН**

Лист 49-51.

Схема №1-3(ушгн),Схема№2-4(ушгн),Схема№3-4(ушгн)

**5.Схемы манифольдных(трубных) обвязок скважин нагнетательного фонда ППД**

Лист 52-54

Схема№4(ппд),Схема№4-1(ппд),Схема№4-2(ппд)ОРЗ

**6.Схемы скважин переведенных в консервацию**

Лист 55-58

Схема№8к(эцн),Схема№9к(эцн./к.г.),Схема№10к(ушгн),Схема№11к(ппд)

**7.Схемы манифольдных(трубных) обвязок скважин комбинированного типа добывающего ,нагнетательного фонда**

Лист 59-61

Схема №12,Схема№13,Схема№14

**8.Схема водозаборной скважины**

Лист 62 Схема №15в

**9.Схема фонтанирующей скважины-1кат. , газовой/**

Лист 63-64. Схема №16.Схема №17.

**10.ОРД ЭЦН ШГН**

Лист 65 Схема №18

**11.СКЖ УШГН**

Лист 66 Схема №19

При вводе новых схем по оборудованию и манифольдной обвязке устья скважин схемы утверждаются Главным Инженером предприятия и согласовываются с представителем противofонтанной службы. После утверждения и согласования прикрепляются к данному альбому. Срок действия альбома до пересмотра схем 5 лет.

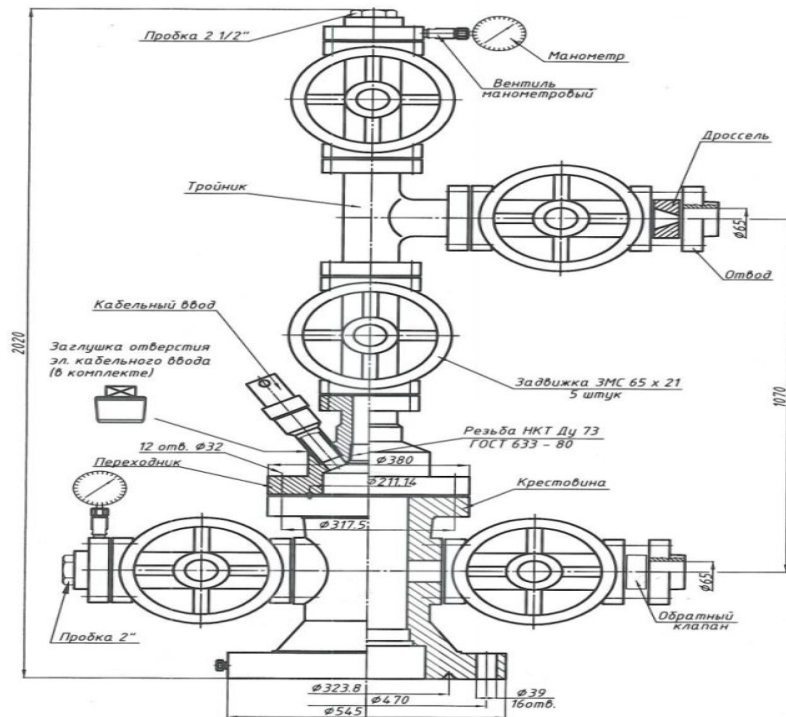


# Технические схемы для фонтанных арматур оборудования устья скважин ОАО «Самотлорнефтегаз», ОАО «Корпорация Югра-нефть»

## Приложение №1

Фонтанная арматура типа АФК 1Э-65х21К1 ХЛ(АФЗК-65х21) для ОАО «РН-«Самотлорнефтегаз», ОАО «РН-Корпорация Югра-нефть» в 2015-2019 году

Арматура фонтанная АФК 1 Э 65 х 21 К1 ХЛ  
Схема 1 (для УЭЦН, ППД и фонтанных скважин)

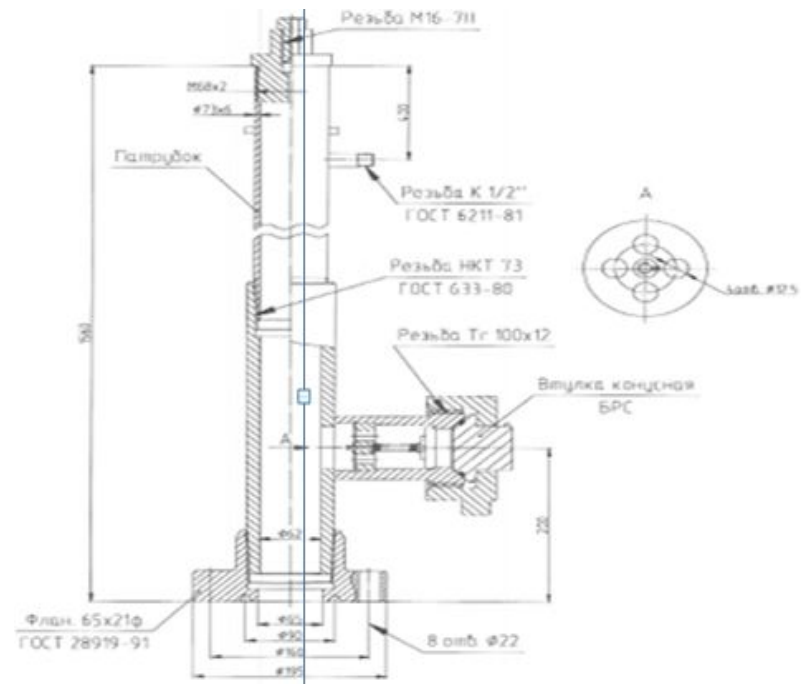


### Технические характеристики

1. Рабочее давление МПа (кг/см²)	21 (210)
2. Условный проход, мм: ствола/доковых отводов	65/65
3. Температура рабочей среды не более К (°С)	393 (120)
4. Подвешиваемая труба	НКТ 73 ГОСТ 633 – 80
5. Тип запорного устройства	Задвижка ЗМС 65 х 21
6. Обеспечение замены манжет в ЗМС под давлением	21 МПа
7. Тройник	Корпус литой
8. Задвижка	Корпус литой
9. Крестовина	Корпус литой / паковка
10. Переходник	Корпус литой / паковка
11. Установленный срок службы арматуры и ЗМС	Не менее 12 – 15 лет

## Приложение №1

Лубрикатор устьевого к фонтанной арматуре типа АФК 1Э-65х21К1 ХЛ(АФЗК-65х21) для ОАО «РН-«Самотлорнефтегаз», ОАО «РН-Корпорация Югра-нефть» в 2015-2019 году



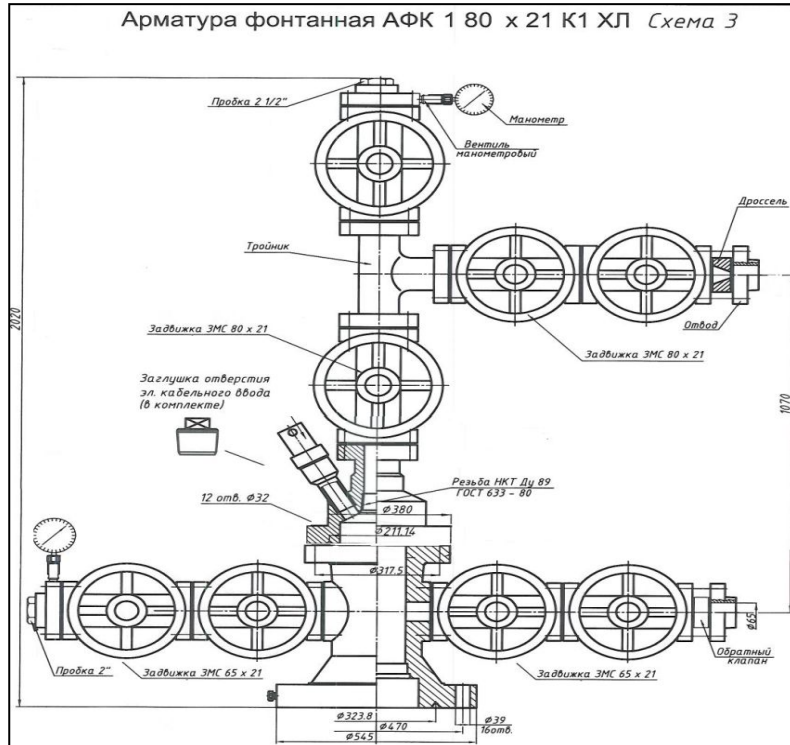
При эксплуатации фонтанной арматуры скважины под скважины ППД или фонтанным способом в замен кабельного ввода устанавливается заглушка отверстия кабельного ввода или меняется переводная катушка подвески НКТ (план шайбы) на переводную катушку без кабельного ввода.



# Технические схемы для фонтанных арматур оборудования устья скважин ОАО «Самотлорнефтегаз», ОАО «Корпорация Югра нефть»

## Приложение №2

Фонтанная арматура типа АФК 1-80х21К1 ХЛ для ОАО «РН-«Самотлорнефтегаз», ОАО «РН-Корпорация Югра-нефть» в 2015-2019 году

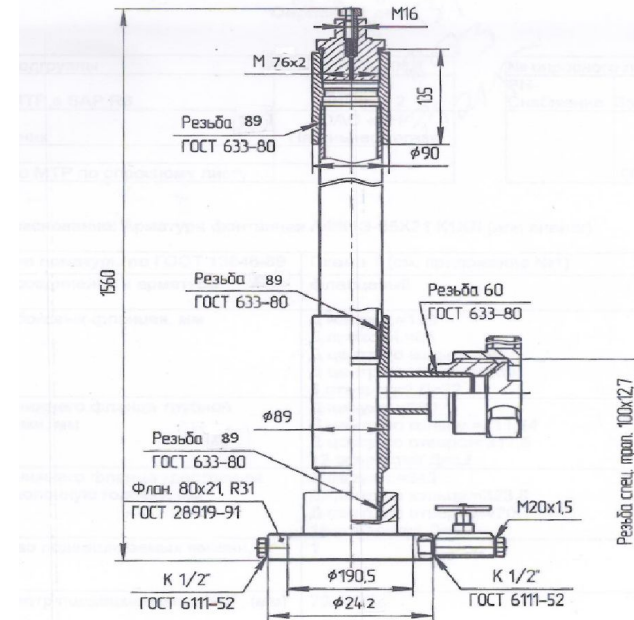


### Технические характеристики

1. Рабочее давление МПа (кг/см <sup>2</sup> )	21 (210)
2. Условный проход, мм: ствола/доковых отводов	80
3. Температура рабочей среды не более К (°С)	393 (120)
4. Подвешиваемая труба	НКТ 89 ГОСТ 633 - 80
5. Тип запорного устройства	Задвижка ЗМС 80 x 21/ЗМС 65 x 21
6. Обеспечение замены манжет в ЗМС под давлением	21 МПа
7. Тройник	Корпус литой
8. Задвижка	Корпус литой
9. Крестовина	Корпус литой / поковка
10. Переходник	Корпус литой / поковка
11. Установленный срок службы арматуры и ЗМС	Не менее 12 - 15 лет

## Приложение №2

Лубрикатор устьевой к фонтанной арматуре типа АФК 1-80х21К1 ХЛ для ОАО «РН-«Самотлорнефтегаз», ОАО «РН-Корпорация Югра-нефть» в 2015-2019 году



При эксплуатации фонтанной арматуры скважины под скважины ППД или фонтанным способом в замен кабельного ввода устанавливается заглушка отверстия кабельного ввода или меняется переводная катушка подвески НКТ (план шайбы) на переводную катушку без кабельного ввода.



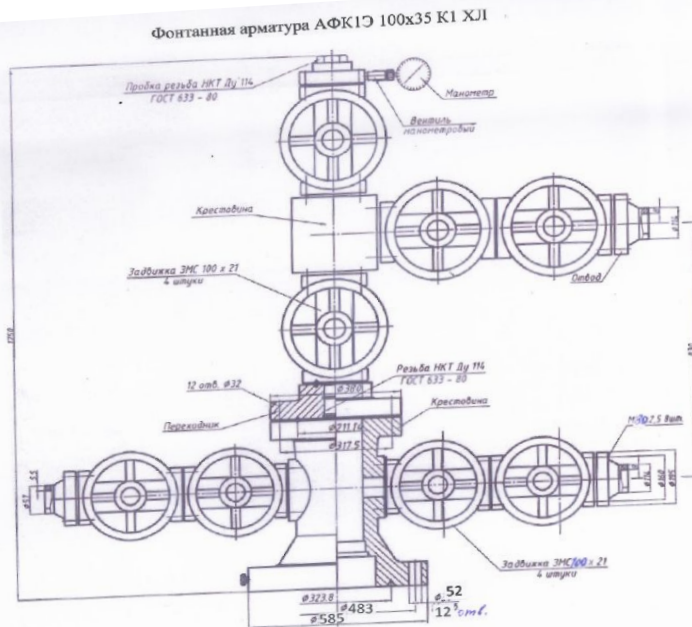
# Технические схемы для фонтанных арматур оборудования устья скважин ОАО «Самотлорнефтегаз», ОАО «Корпорация Югра нефть»

## Приложение №3

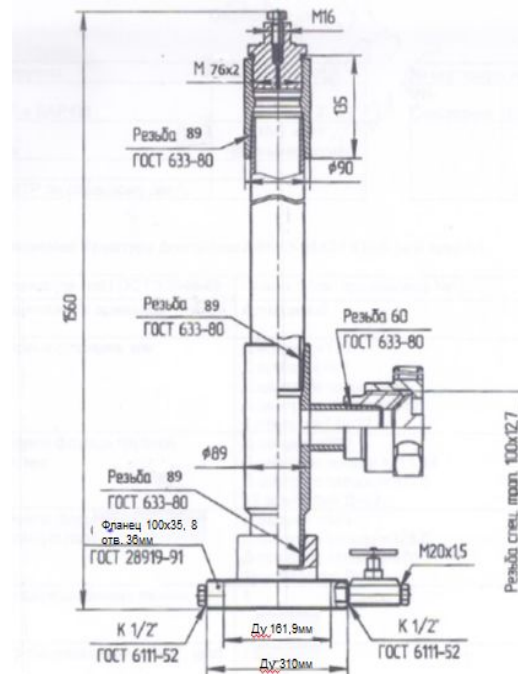
Фонтанная арматура типа АФК 1Э-100х35К1 ХЛ для ОАО «Самотлорнефтегаз», ОАО «РН-Корпорация Югра нефть» в 2015-2019 год

## Приложение №3

Лубрикатор устьевой фонтанных арматур типа АФК 1Э-100х35К1 ХЛ для ОАО «Самотлорнефтегаз», ОАО «РН-Корпорация Югра нефть» в 2015-2019 году



Технические характеристики	
1 Рабочее давление МПа (кг/см²)	21 (210)
2 Условный проход, мм: ствола/заковок отводов	100;
3 Температура рабочей среды не более К (°С)	393 (120)
4 Подвешиваемая труба	НКТ 114 ГОСТ 633 - 80
5 Тип запорного устройства	Задвижка ЗМС 100 x 21
6 Обеспечение замены манжет в ЗМС под давлением	21 МПа
7 Тройник	Корпус литой
8 Задвижка	Корпус литой
9 Крестовина	Корпус литой / поковка
10 Переходник	Корпус литой / поковка
11 Установленный срок службы арматуры и ЗМС	Не менее 12 - 15 лет



При эксплуатации фонтанной арматуры скважины под скважины ППД или фонтанным способом в замен кабельного ввода устанавливается заглушка отверстия кабельного ввода или меняется переводная катушка подвески НКТ (план шайбы) на переводную катушку без кабельного ввода.



# Технические требования к поставляемому оборудованию устья скважин ОАО «Самотлорнефтегаз», ОАО «Корпорация Югра нефть»

ТЕХНИЧЕСКОЕ ЗАДАНИЕ к фонтанным арматурам для ОАО «Самотлорнефтегаз» и ОАО «Корпорация Югра нефть» на 2015- 2019 года			
1. ОБЩИЕ ПОЛОЖЕНИЯ	1.	Фонтанная арматура должна соответствовать настоящему техническому заданию, ГОСТ Р 51365, ГОСТ 13846, ГОСТ 12.2.132, Техническому регламенту о безопасности машин и оборудования (принятому постановлением правительства №2753 от 15.09.2009г.) и других норм.	Задвижки должны быть ремонтнопригодны и обеспечивать в условиях эксплуатации: текущее обслуживание и текущий ремонт с заменой деталей, сборочных единиц и комплектующих изделий как быстроизнашиваемых так и имеющих долгий срок службы; средний ремонт. - Задвижка типа ЗМС должна быть оборудована портами с обратными клапанами для подачи смазки в корпус задвижки под рабочим давлением, а также стравливающим клапаном для выпуска вытесняемых воды, газа и других примесей из корпуса задвижки при подаче смазки. Количество и конструкция портов смазки должны обеспечивать полное заполнение полостей задвижки смазкой. Количество портов на задвижках предназначенных для эксплуатации на газовых месторождениях должно быть не менее двух.
	2.1	Фонтанная арматура предназначена для герметизации устья скважин и обеспечения эксплуатации фонтанных, насосных (погружные насосы) и нагнетательных скважин.	4.2.5
2. НАЗНАЧЕНИЕ ОБЛАСТИ ПРИМЕНЕНИЯ	2.2	Климатическое исполнение	4.2.6
	2.3	Исполнение в зависимости от условий применения (скважинной среды).	4.2.7
	2.4	Рабочее давление.	4.2.8
	2.5	Температура рабочей среды, макс.	4.2.9
	2.6	Перекачиваемая среда	4.2.10
	3	Арматура фонтанная для герметизации нефтяных и нагнетательных скважин АФК 130x21К1 ХЛ в соответствии с приложением №1. Арматура фонтанная для герметизации нефтяных и нагнетательных скважин АФК1 80x21К1 ХЛ (схема3) в соответствии с приложением №2. Схемы завода согласовываются дополнительно. Арматура фонтанная для герметизации нефтяных и нагнетательных скважин АФК1100x35 К1 ХЛ в соответствии с приложением №3.	4.2.11
3. ТИПОВАЯ СХЕМА ФОНТАННОЙ АРМАТУРЫ	4.1	Общие требования	4.4.11.1
	4.1.2	Условный проход ствола	4.4.12
	4.1.3	Принципиальная схема сборки узлов фонтанной арматуры с обвязкой выкидного коллектора	4.4.13
	4.2	Запорные устройства должны отвечать следующим требованиям:	4.4.13.1
	4.2.1	Количество ствольных задвижек	4.4.13.2
	4.2.2	Количество боковых задвижек	4.4.13.3
	4.2.3	Тип задвижек	4.5
	4.2.4	В открытом положении узла затвора задвижки, внутри проходного сечения не должно быть выступающих частей конструкции задвижки.	4.6
			4.7
			4.7.1
4. ТЕХНИЧЕСКИЕ ТРЕБОВАНИЯ К ИЗГОТОВЛЕНИЮ	4.1	Общие требования	4.7
	4.1.2	Условный проход ствола	4.7.1
	4.1.3	Принципиальная схема сборки узлов фонтанной арматуры с обвязкой выкидного коллектора	
	4.2	Запорные устройства должны отвечать следующим требованиям:	
	4.2.1	Количество ствольных задвижек	
	4.2.2	Количество боковых задвижек	
	4.2.3	Тип задвижек	
	4.2.4	В открытом положении узла затвора задвижки, внутри проходного сечения не должно быть выступающих частей конструкции задвижки.	

# Технические требования к поставляемому оборудованию устья скважин ОАО «Самотлорнефтегаз», ОАО «Корпорация Югра нефть»



4.7.2	Наличие отверстий диаметром 60мм с резьбой НКТ по ГОСТ 633 с антиадриным покрытием резьбы согласно п.2.8 по ГОСТ 633 для монтажа кабельных вводов. Для исключения повреждения кабеля на входе и на выходе отверстия все углы должны быть сглажены и зачищены. При этом кабельный ввод должен устанавливаться под углом, обеспечивающим свободное прохождение кабеля внутри при установке максимального габарита подвешенного патрубков, входящего в комплект поставки и снаружи исключающим соприкосновение корпуса кабельного ввода с корпусными частями фонтанной арматуры.		4.11	Кабельный ввод, принципиальная схема на рис.4, должен отвечать следующим требованиям:	
4.7.3	Уровень технических требований по ГОСТ Р51365.	УТТ-1 (кроме дополнительно указанных требований)	4.11.1	Иметь упорный подшипник, предотвращающий скручивание и повреждение жил погружного кабеля, при заатжке сальника кабельного ввода.	
4.7.4	Механические свойства материала по ГОСТ Р51365	К517(75К)	4.11.2	Присоединительная резьба кабельного ввода должна иметь резьбу НКТ60 по ГОСТ633	
4.7.5	Крепление с верхним фланцем крестовины	в соответствии с приложениями №1, 2, 3	4.11.3	Корпус,Grund-букса, букса должны быть изготовлены из стали	
4.7.6	Нижний фланец катушки-трубодержателя	в соответствии с приложениями №1, 2, 3	4.11.4	Корпус кабельного ввода	сборный, одинарное уплотнение
4.7.7	Верхний фланец катушки-трубодержателя	в соответствии с приложениями №1, 2, 3	4.11.5	Минимальный внутренний проход, мм	45
4.8	Крестовина должна отвечать следующим требованиям:		4.12	Сальник кабельного ввода(Рис.2)	
4.8.1	Проходное сечение крестовины	160мм для крестовин с резьбой под обсадную колонну 178мм	4.12.1	Материал сальника	масло-бензиностойкая резина В-14 на основе каучуков. В качестве альтернативы-полиуретан ( по согласию с заказчиком).
4.8.2	Внутренняя резьба в нижней части крестовины	ОТТМ ГОСТ 632, размер в соответствии с приложениями №1, 2.	4.12.2	Сальник кабельного ввода включает в себя следующие компоненты:	-нижний сальник.
4.8.3	Верхний фланец крестовины	в соответствии с приложениями №1, 2, 3.	4.12.3	Рабочая температура	от-60 до +120 градусов Цельсия.
4.8.4	Фланцы тройника	в соответствии с приложениями №1, 2, 3	4.12.4	Сальник кабельного ввода включает в себя следующие компоненты: разъемный состоит из двух частей с пазами предотвращающими смещение по оси.	
4.8.5	Внутренняя часть арматуры не должна иметь острых углов. Для исключения повреждения кабеля на входе и на выходе отверстия все углы должны быть сглажены и зачищены.		4.12.5	Конструкция должна предусматривать приспособление для извлечения сальников из кабельного ввода в полевых условиях.	
4.9	Манометры должны отвечать следующим требованиям:		4.12.6	В верхней части сальника должны быть впаины металлические манжеты, заменяющие использование "звездочек".	
4.9.1	Класс точности	1,5	4.12.7	Условная прочность при растяжении:	10,8МПа.
4.9.2	Диаметр корпуса манометров	160 мм	4.12.8	Относительное удлинение при разрыве:	160%
4.9.3	Срок действующей проверки манометров не менее 6 месяцев от даты поставки		4.12.9	Твердость по Шор А:	72-79 ед.
4.10	Держатель погружного кабеля (рис.1)		4.12.10	Температурный предел хрупкости:	-48 градусов Цельсия.
4.10.1	Место установки	Фланцевое соединение стволов задвижки и тройника (крепится на шпильке, прижимается гайкой). На момент поставки не устанавливается.	4.12.11	Категория размещения:	1 по ГОСТ 15150-69, исполнение ХЛ.
4.10.2	Геометрические размеры.	Размеры для изготовления держателя приведены на рис.2; Толщина металлической пластины- 2мм; диаметр под шпильку фланца (размер устанавливается в соответствии с размером шпилек фонтанных арматур).	4.12.12	Условия эксплуатации:	в соответствии с приложениями №1, 2, 3, холодных климатических районах по ГОСТ 16350-80.
4.10.3	Материал для изготовления	сталь обыкновенного качества	4.12.13	Сальники кабельных вводов должны обеспечивать герметичность при обжиме жил погружных кабелей, диаметры(D жилы), мм	10



# Технические требования к поставляемому оборудованию устья скважин ОАО «Самотлорнефтегаз», ОАО «Корпорация Югра нефть»



4.13.1	Тип	Вентиль типа ВПЭМ 5х350 ХЛ К1/2-В (М20х1,5-В(рис.4))
4.13.2	Прикоординательная резьба с фонтанной арматурой	внутренняя резьба К1/2" по ГОСТ6111
4.13.3	Резьба под манометр	внутренняя резьба М20х1,5
4.13.4	Надежность запирающего механизма, класс герметичности Δ по ГОСТ 9544, плавность хода штока.	
4.13.5	Прямоточный проход вентилля, обеспечивающий выполнение технологических операций и возможность очистки от забивания солей и механических примесей.	
4.13.6	Полный назначенный ресурс не менее 4000 циклов открытия-закрытия, или срок службы не менее 10 лет (согласно утвержденным ТУ)	
4.13.7	Температура рабочей среды	от -60 до +90 градусов Цельсия.
4.13.8	Вентиль должен быть оснащен устройством сброса давления под манометром в закрытом состоянии	
4.13.9		
4.14	рис.3. Принципиальная схема вентилля типа ВПЭМ5х350 (альтернатива согласовывается дополнительно).	
4.14.1	Штурманское устройство	ШР-20АМ с ответными фланцами
4.14.1	Изготовление из материалов обеспечивающих эксплуатацию в указанных средах в течение номинального срока эксплуатации фд.	
4.14.2	Наличие калиброванной индикации проходного сечения. Индикация или маркировка должна быть выполнена таким образом, чтобы обеспечить ее надежную видимость в назначенных условиях эксплуатации оборудования на протяжении всего назначенного срока эксплуатации.	
4.14.3	Тип соединения	Соединения фланец-фланец - по ГОСТ 28919-91, тип 1, исполнение 1.
4.14.4	Взаимозаменяемость с межфланцевой колодкой.	не требуется
4.14.5	Обратный клапан	МО2 обратный шариковый клапан
4.14.6	Конструкция обратных клапанов должна соответствовать требованиям ГОСТ Р 51365. На корпусе арматуры должна быть маркировка, указывающая направление технологического потока рабочей среды.	
4.14.7	Изготовитель должен указывать параметры потока и перепад давлений. Рис.5 Обратный шариковый клапан	
4.14.8		

5. КОМПЛЕКТНОСТЬ ФОНТАННОЙ АРМАТУРЫ.	4.14.9	Лубрификатор	Лубрификатор для ввода жидкости с БРС 2 с азлужкой и проведения геофизических работ с вентилем ВПЭМ 5х35ХЛ
	4.14.10	Рис.6 Лубрификатор <b>альтернатива согласовывается дополнительно</b>	
	4.15	Крепежные изделия должны быть изготовлены в соответствии с типом соединений по ГОСТ 28919	
	4.16	Кольцо уплотнительное фланцевого соединения задвижек должно отвечать следующим требованиям:	
	4.16.1	Геометрические размеры по ГОСТ 28919-91, исполнение П, в соответствии с обозначениями указанными в схемах (Приложения №1, 2, 3).	
	5.1	Фонтанная арматура должна поставляться в собранном виде в соответствии с приложениями №1, 2, 3. Допускается упаковка раздельных частей ФА (не более 2-х) в одну тару, при этом схема упаковки согласовывается дополнительно. В комплект собранной фонтанной арматуры входит:	
	5.1.1	Крестовина	в соответствии с приложениями №1, 2, 3
	5.1.2	Катушка	в соответствии с приложениями №1, 2, 3
	5.1.3	Тройник фланцевый	в соответствии с приложениями №1, 2, 3
	5.1.4	Задвижка	Количество в соответствии с приложениями №1, 2, 3

# Технические требования к поставляемому оборудованию устья скважин ОАО «Самотлорнефтегаз», ОАО «Корпорация Югра нефть»



6. КОМПЛЕКТАЦИЯ ЗНП	5.1.5	Кольцо уплотнительное на фланцевые соединения с адвиек	на все фланцевые пары в соответствии с приложениями №1, 2.
	5.1.6	Штуцерное устройство	в соответствии с приложениями №1, 2, 3.
	5.1.7	Ответный фланец	в соответствии с приложениями №1, 2, 3.
	5.1.8	Места установки вентелей при транспортировке должны быть заглушены металлическими пробками.	
	5.2	В комплект фонтанной арматуры входит (отдельным ящиком):	
	5.2.1	Вентиль под манометр	Количество в соответствии с приложениями №1, 2, 3
	5.2.2	Манометры	Диапазон измерения: 25 МПа для фонтанных арматур по Приложениям №1, 2, 3
	5.2.3	Кабельный ввод	1 единица
	5.2.5	Держатель кабеля	2 единицы
	5.2.6	Переходник с наружной резьбой М20х1,5 и наружной резьбой К1/2" по ГОСТ 6111 с проходным сечением менее 7мм.	По количеству манометров и вентилей входящих в комплект фонтанной арматуры (Приложение №1, 2, 3).
	5.2.7	Шпилька нижнего фланца крестовины М36х260 в комплекте с гайками.	По количеству отверстий в нижнем фланце крестовины фонтанных арматур по приложениям №1, 2, 3
	5.2.8	Заглушка кабельного ввода для эксплуатации на нагнетательных скважинах.	
	5.2.9	Штуцерное устройство ШР-20АМ с ответными фланцами	
	5.2.10	Лубрикатор с БРС-2 с заглушкой и вентилем	
	5.2.11	Фланец ответный с патрубком эхолотирования с БРС-2 с заглушкой и вентилем	
5.3	Все комплектующие должны быть совместимы по размерам и резьбе в местах их установки.		
6.1	Фонтанная арматура должна поставляться с ЗИП и укладываться в отдельный ящик, а именно:		
6.1.1	Переходник с наружной М20х1,5 и наружной резьбой К1/2" по ГОСТ 6111 с проходным сечением менее 7мм.	2 единицы	
6.1.2	Вентиль под манометр для отбора проб	Вентиль типа ВПЭМ 5х350 ХЛ К1/2-В М20х1,5-В - 1 единица	
6.1.3	Держатель погружного кабеля	1 единица	
6.1.5	Шпилька нижнего фланца крестовины в комплекте с гайками.	в соответствии с приложениями №1, 2, 3.	
6.1.6	Кольцо уплотнительное на фланцевые соединения с адвиек.	1 единица каждого типоразмера.	
6.1.9	Фланец ответный с патрубком эхолотирования с БРС-2 с заглушкой и с вентилем ВПЭМ 5х35 ХЛ R1/2Н М20х1,5-В	1 единица для фонтанных арматур по Приложениям №1, 2, 3.	
6.1.10	Нагнетатель смазки высокого давления для с адвиек и кабельного ввода.	1 единица на поставку 10 фонтанных арматур по Приложениям №1, 2, 3.	

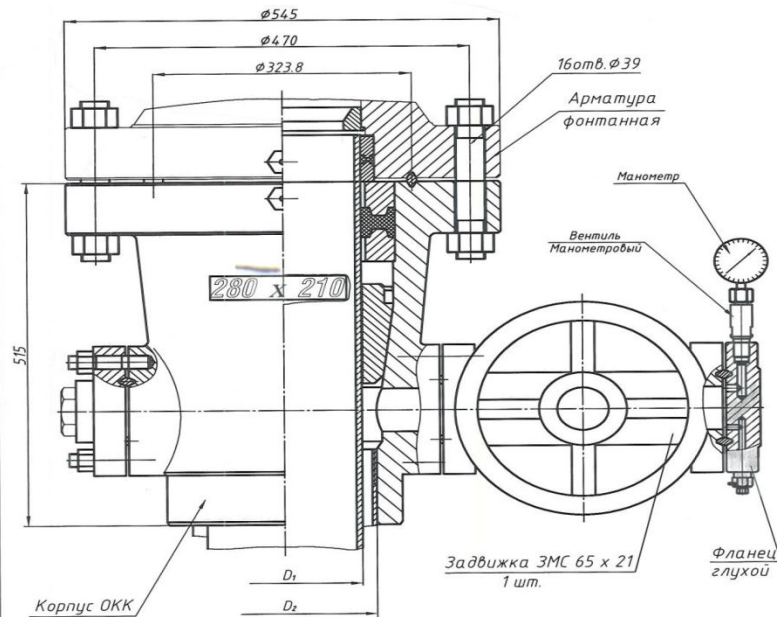
7. ТРЕБОВАНИЯ К МАРКИРОВКЕ И ПОКРАСКЕ.	7.1	Корпусные детали оборудования должны иметь внешнюю маркировку рабочего давления, климатического исполнения, материала детали, номера плавки/заводской партии, выполненные в литье и/или клейменном.	
	7.2	Маркировка на заводских табличках должна быть выполнена пневматическим или ударным способом. Заводской номер должен быть уникальным для партии, изготовленных в течение всего календарного года. Остальные требования к маркировке по ГОСТ Р 51365-99.	
	7.4	Необрабатываемые поверхности окрашиваемого оборудования должны пройти подготовку (механическая зачистка), устраняющую литые/термические окислы, заусенцы и другие загрязнения.	
	7.5	Процесс нанесения покрытий должен производиться в контролируемых климатических условиях и исключающих возникновения конденсата во время подготовки и нанесения покрытия, образования коррозии и загрязнения. Температурные условия во время нанесения и сушки покрытия.	
	7.6	Качество покрытия должно контролироваться по толщине и с указанием результата контроля в журнале контроля и хранится на заводе не менее 5 лет. По требованию данные по контролю должны быть переданы заказчику.	
	7.7	Покраска наружных поверхностей корпусов с адвиек, крестовины, катушки трубордержателя, тройника, выкидного коллектора: нанесение слоя грунтовки, эмаль белая. Качественные характеристики краски должны обеспечить сохранение внешнего вида изделий в соответствии с условиями эксплуатации в течение гарантийного срока.	
	7.8	Покраска цилиндрических поверхностей тарелок фланцев, с адвиек: нанесение слоя грунтовки эмаль красная. Качественные характеристики краски должны обеспечить сохранение внешнего вида изделий в соответствии с условиями эксплуатации в течение гарантийного срока.	
	8. ТРЕБОВАНИЯ К УПАКОВКЕ И ХРАНЕНИЮ.	8.1	Перед упаковкой все оборудование, включая внутренние полости, должно быть тщательно просушено.
8.2		Затворная часть, присоединительные поверхности и вращающиеся элементы штока с адвиек должны быть законсервированы.	
8.3		Консервационные свойства материалов должны обеспечить хранение оборудования в упакованном виде на открытой площадке до следующей переконсервации не менее одного года.	
8.4		Консервация внутренней резьбы НКТ по ГОСТ 633 катушки трубордержателя смазкой РУСМА-1 по ТУ 0254-001.46977243.	
8.5		Проходные отверстия оборудования, уплотнительные поверхности и приварные кромок деталей должны быть защищены колпаками, пробками или другими протекторами от механических повреждений, попадания влаги, песка, грязи и пр.	
8.6		Условия хранения оборудования, используемая упаковка и упаковочные материалы.	ГОСТ 15846-2002: Продукция, отправляемая в районы Крайнего Севера и приравненные к ним местности. Упаковка, маркировка, транспортирование и хранение. Ящики дощатые плотные типов III-1, III-2 по ГОСТ 2991, типов II-1, I-3, V-1, VI-1 по ГОСТ 10198- для продукции, отправляемой в районы Крайнего Севера и приравненные к ним местности.



# Технические требования к поставляемому оборудованию устья скважин ОАО «Самотлорнефтегаз», ОАО «Корпорация Югра нефть»

## Приложение №4

к Техническому заданию на поставку обвязки колонной клиновой ОКК1-21-168x245ХЛ для ОАО «Самотлорнефтегаз», ОАО «РН-Корпорация Югра нефть» в 2015-2019 году



### Технические характеристики

Технические характеристики	
1. Рабочее давление МПа (кг/см <sup>2</sup> )	21 (210)
2. Условный проход, мм боковых отводов	65
3. Температура рабочей среды не более К (°С)	393 (120)
4. Диаметр обсадных колонн: D <sub>1</sub>	φ140/146/168 /178
5. Диаметр обсадных колонн: D <sub>2</sub>	φ219/245
6. Тип запорного устройства	Задвижка ЗМС 65 х 21
7. Исполнение ОКК	К1
8. Задвижка	Корпус литой
9. Корпус ОКК	Корпус литой / поковка
10. Установленный срок службы КК и ЗМС	Не менее 12 - 15 лет

Наименование: Обвязка колонная клиновая ОКК1-21 К1 ХЛ

### Технические характеристики

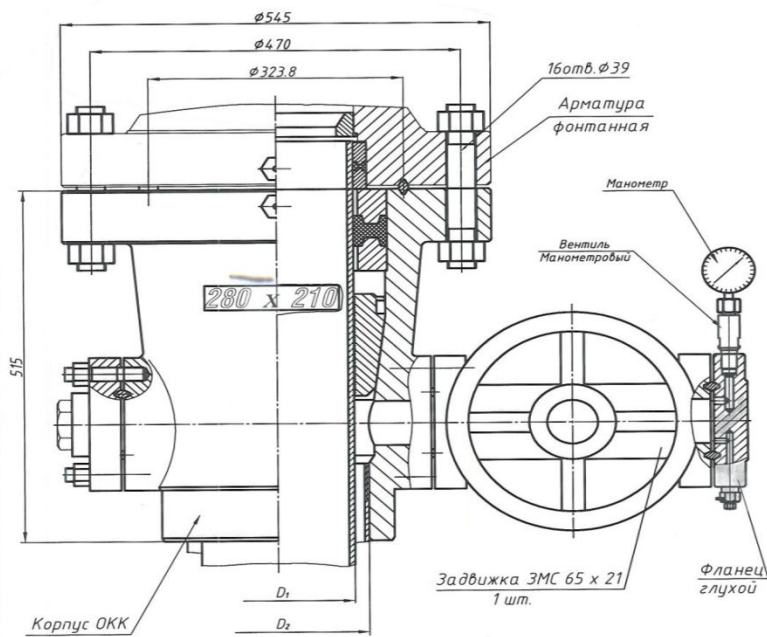
Назначение	Обвязка верха обсадных труб с целью герметизации кольцевого пространства между колоннами
Модель колонной головки	ОКК1-21 К1 ХЛ
Рабочее давление, МПа (кг/см <sup>2</sup> )	21 (210)
Условный диаметр обсадных труб, на которую устанавливается колонная головка, мм	245
Условный диаметр эксплуатационной обсадной колонны, мм	146-168
Верхний фланец диаметр по центрам отверстий для шпилек при установке превентора или фонтанной арматуры, мм	470
Тип устанавливаемой фонтанной арматуры	АФК 1Э 65х21 К1 ХЛ АФК180/65х21 К1 ХЛ
Условный диаметр канавки под уплотнительное кольцо, мм	323,8
Уплотнительное кольцо для установки Арматуры фонтанной, шт.	2
Условный проход верхнего фланца, мм	230
Диаметр, мм / количество отверстий под шпильки, шт.	39 / 16
Шпилька М 36х260, шт	16
Гайка М 36, шт	32
Шпилька М 20, шт	8
Гайка М 20, шт	16
Вентиль манометровый, шт	1
Патрубок Ø73, L= 0,5м, шт	2
Глухой фланец с резьбой на патрубок Ø73мм, шт.	1
Исполнение ОКК	К1
Условный проход боковых отводов, мм	65
Тип запорного устройства	Задвижка ЗМС 65х21
Корпус ОКК	Корпус литой/поковка
Установленный срок службы ОКК и ЗМС	Не менее 12-15лет
Скважинная среда	Некоррозионная нефть+газ
Тип резьбы на колонной головке	Батресс-245
Сальники	Сальниковые уплотнения(1к-т), распорные кольца(1 к-т), комплект клиньев под эксплуатационную колонну 146 и 168 мм
Паспорт	+
Инструкция по эксплуатации	+
Сертификат соответствия	+



# Технические требования к поставляемому оборудованию устья скважин ОАО «Самотлорнефтегаз», ОАО «Корпорация Югра нефть»

## Приложение №5

к Техническому заданию на поставку обвязки колонной клиновой ОКК1-21-178х245ХЛ для ОАО «Самотлорнефтегаз», ОАО «РН-Корпорация Югра нефть» в 2015-2019 году



Технические характеристики	
1. Рабочее давление МПа (кг/см²)	21 (210)
2. Условный проход, мм: боковых отводов	65
3. Температура рабочей среды не более К (°С)	393 (120)
4. Диаметр обсадных колонн: D <sub>1</sub>	φ140/146/168 /178
5. Диаметр обсадных колонн: D <sub>2</sub>	φ219/245
6. Тип запорного устройства	Задвижка ЗМС 65 x 21
7. Исполнение ОКК	К1
8. Задвижка	Корпус литой
9. Корпус ОКК	Корпус литой / поковка
10. Установленный срок службы КК и ЗМС	Не менее 12 - 15 лет

ГОЛОВКА КОЛОН. ОКК1-21-178X245 К1 ХЛ

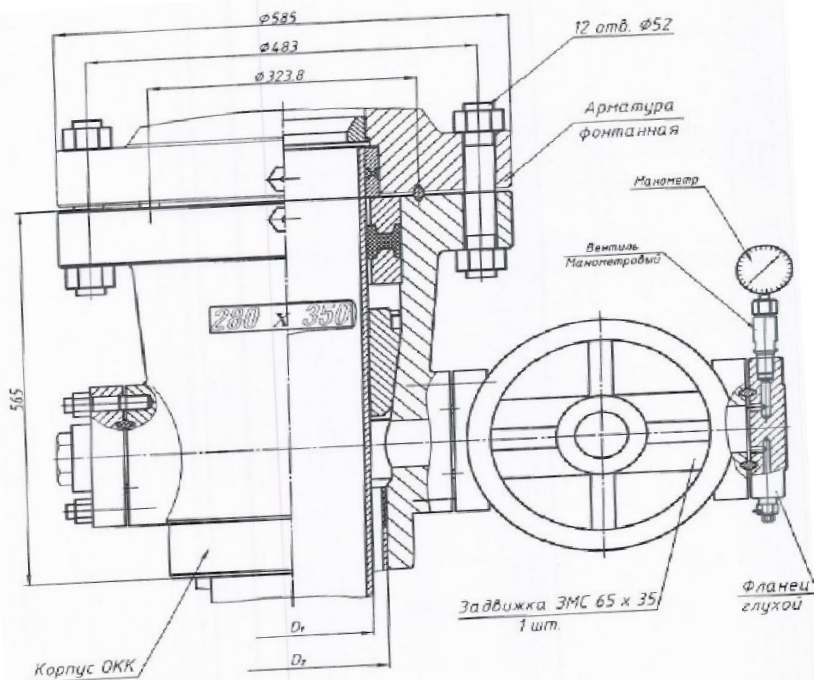
Код подгруппы		№ опросного листа
Код МТР в SAP R3		Заказчика
Заказчик		
Кол-во МТР по опросному листу		
Наименование МТР	Головка колонная типа ОКК1	
<b>I. ОСНОВНЫЕ ДАННЫЕ И ТРЕБОВАНИЯ</b>		
1. Общая характеристика	ОКК1-21-178X245 К1 ХЛ	
2. Назначение	Обвязка верха обсадных труб с целью герметизации кольцевого пространства между колоннами.	
3. Рабочие параметры:		
3.1. Рабочее давление МПа (кг/см²)	21 (210)	
3.2. Диаметр эксплуатационной колонны, мм	Ø 178	
3.3. Температура рабочей среды не более °К (°С)	393 (120)	
3.4. Диаметр обсадной колонны, мм	245 БТС (присоединительная резьба корпуса КГ к колонне 245 Батресс стандарт АНИ)	
3.5. Тип запорного устройства	Шибера прямоточная задвижка ЗМС 65x21К1ХЛ по ГОСТ 9544-93 (класс герметичности «А») с глухим фланцем и отверстием для установки вентилля.	
3.6. Конструкция задвижки	Не выдвигной шпindelь	
3.7. Тип уплотнения затвора	Металл-металл	
3.8. Тип присоединения задвижки к КГ	Присоединение через фланцевое соединение по ГОСТ 28919-91 в теле КГ	
3.9. Корпус ОКК	Корпус литой/поковка. Во фланце КГ предусмотреть клапан для опрессовки уплотнителей пакера.	

# Технические требования к поставляемому оборудованию устья скважин ОАО «Самотлорнефтегаз», ОАО «Корпорация Югра нефть»



## Приложение №6

к Техническому заданию на поставку обвязки колонной клиновой ОКК1-35-168Х245ХЛ для ОАО «РН- «Самотлорнефтегаз», ОАО «РН-Корпорация Югра нефть» в 2015-2019 году



### Технические характеристики

1. Рабочее давление МПа (кг/см²)	35 (350)
2. Условный проход, мм боковых отводов	65
3. Температура рабочей среды не более К (°С)	393 (120)
4. Диаметр обсадных колонн: D <sub>1</sub>	Ø140/146/168
5. Диаметр обсадных колонн: D <sub>2</sub>	Ø219/245
6. Тип запорного устройства	Задвижка ЗМС 65 x 35
7. Исполнение ОКК	Корпус литой
8. Задвижка	Корпус литой / пакетка
9. Корпус ОКК	Не менее 12 - 15 лет
10. Установленный срок службы ОКК и ЗМС	

Наименование: Обвязка колонная клиновая ОКК1-35-168Х245

### Техническая характеристика

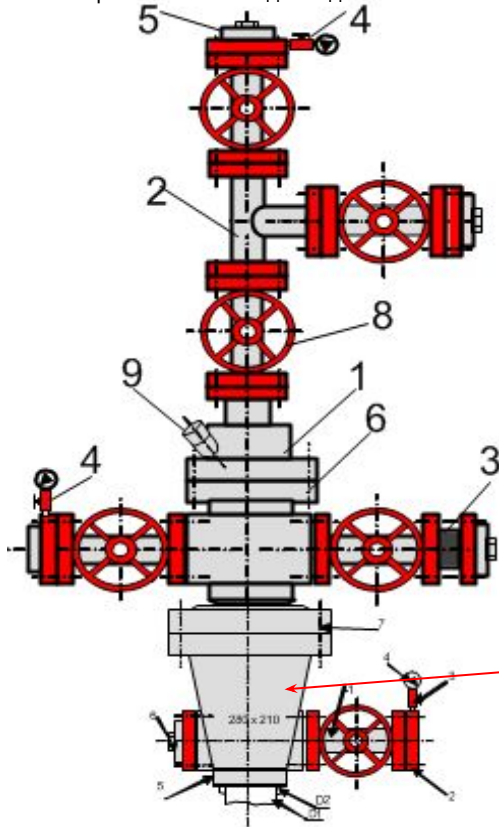
Назначение	Обвязка верха обсадных труб с целью подвески эксплуатационной колонны, герметизации трубного и затрубного пространства.	
Модель колонной головки	ОКК1-35 К1 ХЛ	
Рабочее давление, МПа (кг/см²)	35 (350)	
Условный диаметр обсадных труб, на которую устанавливается колонная	245	
Тип резьбы на колонной головке	Батреос-245	
Условный диаметр эксплуатационной обсадной колонны, мм.	168	
Верхний фланец диаметр по центрам отверстий для шпилек при установке	483	
Тип устанавливаемой фонтанной арматуры	АФК13 65x21 К1ХЛ АФК1 80/85x21 К1ХЛ	
Условный диаметр канавки под уплотнительное кольцо, мм.	323,8	
Условный проход верхнего фланца, мм	280	
Диаметр, мм / количество отверстий	62/12	
Исполнение ОКК	К1	
Условный проход боковых отводов, мм	65	
Тип запорного устройства	Задвижка ЗМС 65-21	
Корпус ОКК	Корпус литой/пакетка	
Скважинная среда	Нефть+ пластовая вода + газ	
Климатическое исполнение	ХЛ	
Температура окружающей среды °С	от -50 до +50	
Температура внутренней среды °С	до +150	
Установленный срок службы ОКК и ЗМС	Не менее 15 лет	
Комплектация:		
Уплотнительное кольцо для установки арматуры фонтанной Ø 323,8 шт.	1	
Уплотнительное кольцо для фланцевого соединения задвижки шт.	4	
Шпилька М 48x370, шт.	12	
Гайка М 48, шт.	24	
Шпилькам 20, шт.	24	
Гайка М 20, шт.	32	
Вентиль манометровой, шт.	1	
Фланец глухой со штуцером	1	
Фланец глухой с резьбой под пробку НКТ 2', шт.	1	
Пробка НКТ 2', шт.	1	
Задвижка ЗМС 65-21	1	
Сальниковые уплотнения пакера КГ, шт.	1	
Кольца упорные пакера КГ, шт.	2	
Сальниковые уплотнения крестовины, шт.	1	
Кольца упорные крестовины, шт.	2	
Клиновоеи трубордержатель под эксплуатационную колонну 146, 168 мм	1	
Покраска	Цветовое решение должно соответствовать ЛНД КОМПАНИИ № П3-01.04 М 0006 от 19.08.2011г и окрашен в соответствии с ЛНД КОМПАНИИ НП-05 ТИ-002	
Паспорт	+	
Инструкция по эксплуатации	+	
Сертификат соответствия	+	



# Техническое условие к обвязке оборудования устья скважин ОАО «Самотлорнефтегаз», ОАО «Корпорация Югра нефть» кустовой площадки добывающий фонд с подвеской НКТ 60/73мм

## Условные обозначения АФК 1Э 65х21 К1 ХЛ

- 1 Переходник трубной головки
- 2 Тройник 65х21
- 3 Обратный клапан (вставной)
- 4 Вентиль Ду5 Ру 35 (350) с манометром, МПа (кг/см<sup>2</sup>)
- 5 Заглушка фланцевая Ду 65 Ру 21(210) с пробкой 2 1/2"
- 6 Крестовина
- 7 Патрубок экзолитирования 60 мм. (2")или Заглушка фланцевая №5
- 8 Задвижка ЗМС 65х21 (5 штук)
- 9 Электрокабельный ввод заводской



**Для скважин с подвеской подземного оборудования НКТ 73мм и менее устанавливается фонтанная арматура типа АФК1Э65х21К1ХЛ(АФЗК -65х210)**

## Технические характеристики АФК 1Э 65х21 К1 ХЛ

1 Рабочее давление, МПа (кг/см <sup>2</sup> )	21 (210)
2 Условный проход, мм:	ствола/боковых отводов65/65
3 Температура рабочей среды	не более К (°С)393 (120)
4 Подвешиваемая труба	НКТ 60/73 ГОСТ 633-80
5 Тип запорного устройства	Задвижка ЗМС 65х21
6 Тройник	Корпус литой
7 Задвижка	Корпус литой
8 Крестовина	Корпус литой/поковка
9 Переходник	Корпус литой/поковка
10Установленный срок службы арматуры и ЗМС	Не менее 12-15 лет
11Окраска оборудования в целом	Белый цвет RAL9003
Вентиля, фланцы, пробки, штурвалы	Красный цвет RAL3020

## Технические характеристики ОКК1 21-146/168/178х245

1 Рабочее давление, МПа (кг/см <sup>2</sup> )	21 (210)
2 Условный проход, мм:	боковых отводов65
3 Температура рабочей среды не более К (°С)	393 (120)
4 Диаметр обсадных колонн:	D1-Ø140/146/168/178
5 Диаметр обсадных колонн:	D2-Ø219/245
6 Тип запорного устройства	Задвижка ЗМС 65х21
7 Исполнение ОКК	К 1
8 Задвижка	Корпус литой
9 Корпус ОКК	Корпус литой / поковка
10Установленный срок службы КК и ЗМС	Не менее 12-15 лет
11Окраска оборудования в целом	Белый цвет RAL9003
Вентиля, фланцы, пробки, штурвалы	Красный цвет RAL3020

## Условные обозначения ОКК1 21-140/146/168/178х245

- 1 Задвижка ЗМС 65х21 (1 штука)
  - 2 Фланец глухой Ду 65 Ру 21(210)
  - 3 Вентиль Ду5 Ру 35 (350)
  - 4 Манометр
  - 5 Корпус ОКК
  - 6 Заглушка фланцевая Ду 65 Ру 21(210) с пробкой 2 1/2"
  - 7 Арматура фонтанная
- D1 Диаметр обсадных колонн: Ø140/146/168/178  
D2 Диаметр обсадных колонн: Ø219/245

# Техническое условие к манифольдной обвязке оборудования устья скважин ОАО «Самотлорнефтегаз», ОАО «Корпорация Югра нефть» кустовой площадки скважин добывающего фонда с ожидаемым дебитом до 125м3/сутки (приложение 7 )



Для скважин с подвеской подземного оборудования на НКТ 73мм и менее . Ожидаемый дебит скважин до 125м3 Ож/сутки -125м3 и менее. Устанавливается фонтанная арматура типа АФК1Э65х21К1ХЛ(АФЗК -65х210) Обвязка производится по схеме №3 утвержденной по ОАО «СНГ» В не зависимости от планируемого способа эксплуатации ( УШГН.ЭЦН)

1 Труба 89х9 сталь 13ХФА

2 Отводы 89х9 сталь 13ХФА

3 Тройник 89х9 сталь 13ХФА

4 Фланцы монтажные 80/40 сталь 13ХФА

5 Окраска трубной части добывающей скважины

Основной цвет

Коричневый цвет RAL 8003

Вентили, фланцы, пробки, штурвалы, направление потока жидкости

Красный цвет RAL 3020

СХЕМА № 3

обвязки устьев скважин фонтанной арматурой, оборудованных УЭЦН в ОАО «СНГ» с дебитом скважины до 125м3 (для исключения замерзания вставного обратного клапана)

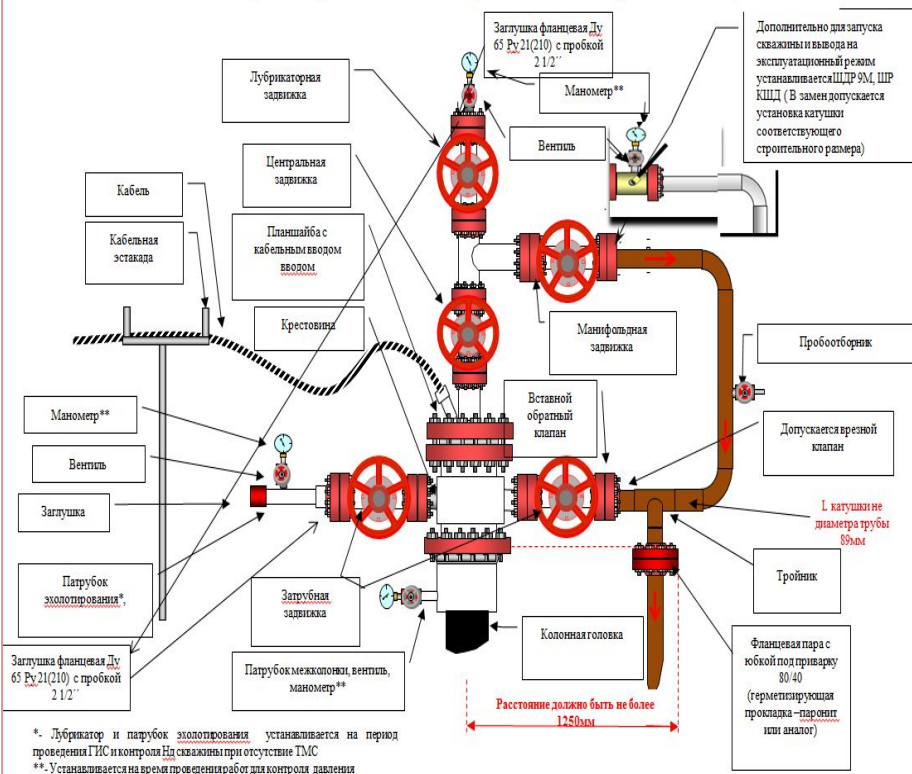
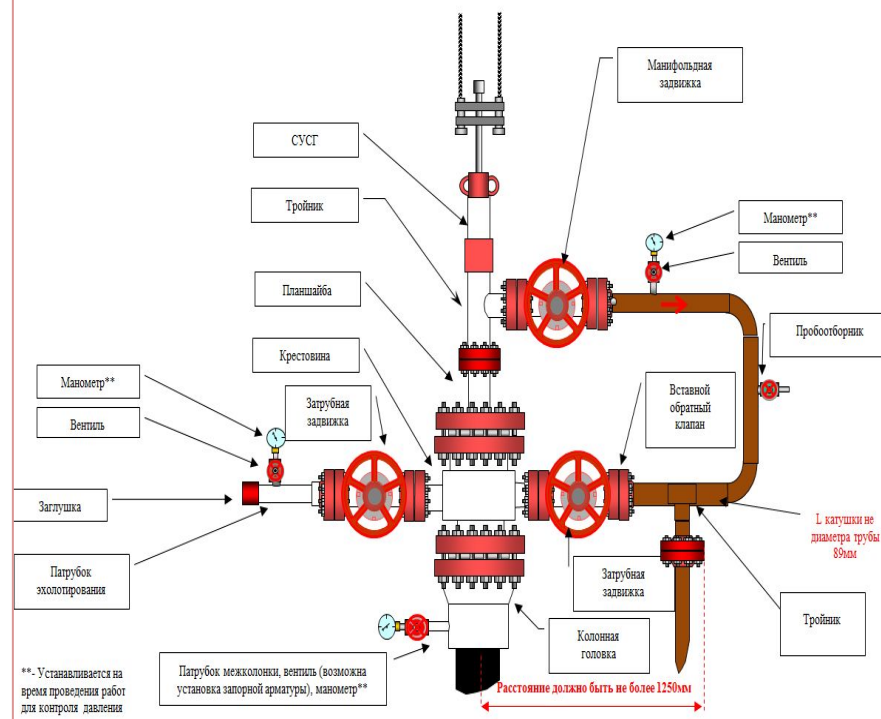


СХЕМА № 3

обвязки устьев скважин фонтанной арматурой, оборудованных УШГН в ОАО «СНГ» с дебитом скважины до 125м3 (для исключения замерзания вставного обратного клапана)

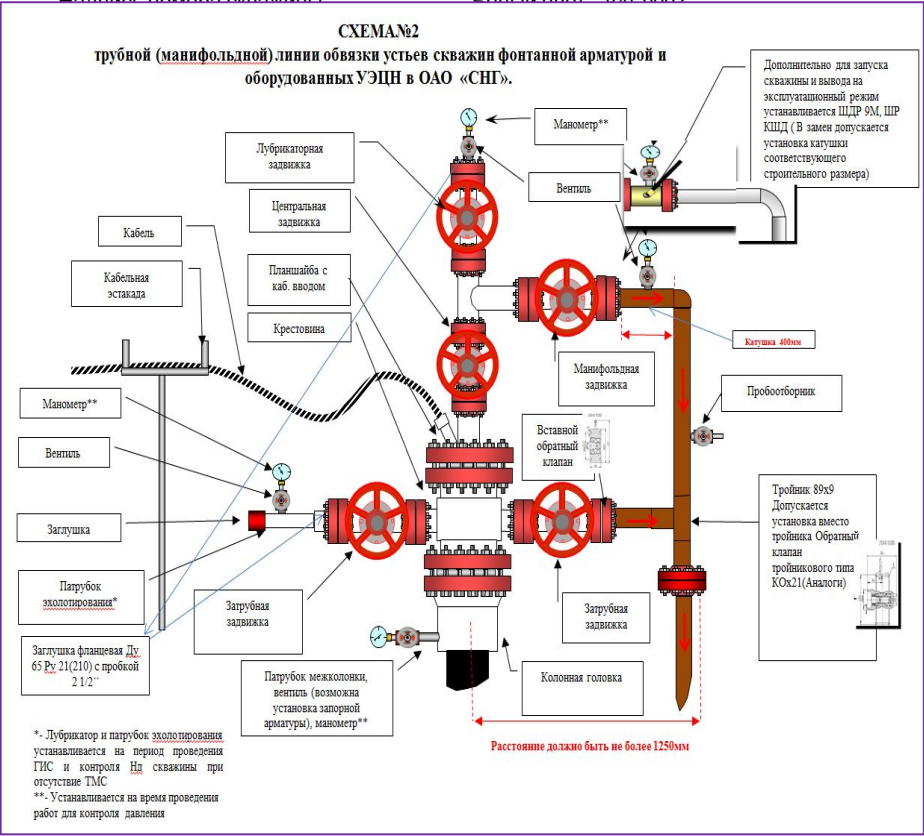


# Техническое условие к манифольдной обвязке оборудования устья скважин ОАО «Самотлорнефтегаз», ОАО «Корпорация Югра нефть» кустовой площадки скважин добывающего фонда с ожидаемым дебитом от 130м3/сутки (приложение 8)

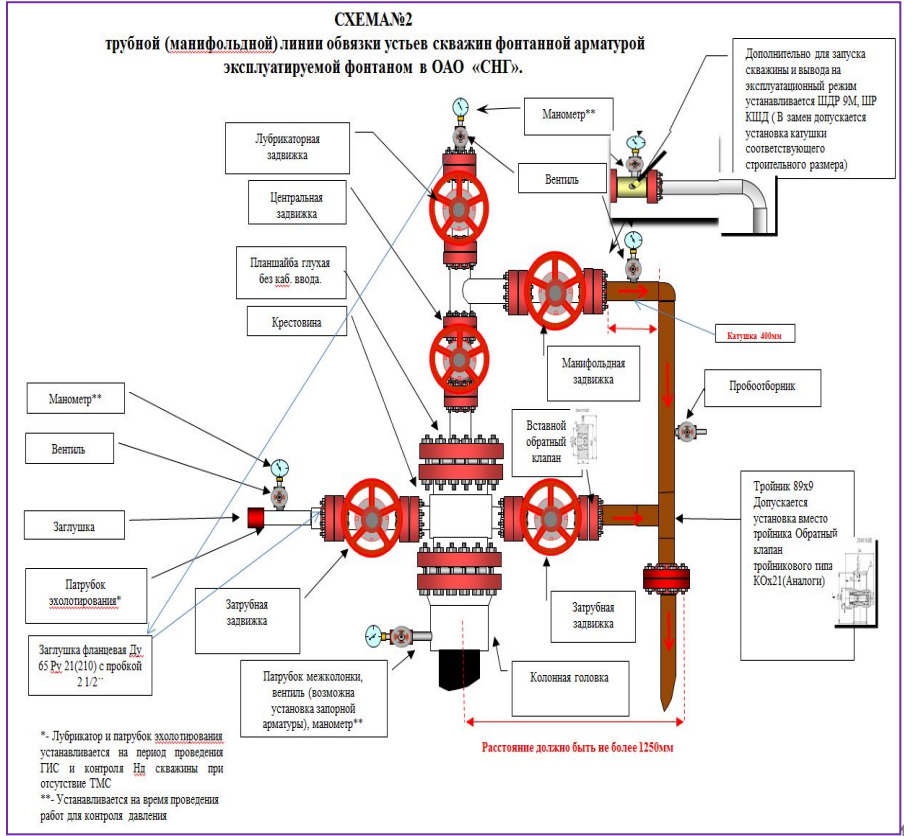


**Ожидаемый дебит скважин от 130м3 Ож/сутки -130м3 и более. Устанавливается фонтанная арматура типа АФК1Э65х21К1ХЛ(АФЗК -65х210) подвеска НКТ-73мм и АФК 1Э80/65х21 К-1 ХЛ подвеска НКТ 89мм . Обвязка производится по схеме №2 утвержденной по ОАО «СНГ» В не зависимости от планируемого способа эксплуатации(ЭЦН,Фонтан)**

- 1 Труба 89х9 сталь 13ХФА
- 2 Отводы 89х9 сталь 13ХФА
- 3 Тройник 89х9 сталь 13ХФА
- 4 Обратный клапан вставной(допускается тройниковый К.О-210(аналоги)
- 5 Фланцы монтажные 80/40 сталь 13ХФА
- 6 Окразка трубной части добывающей скважины
  - Основной цвет Коричневый цвет RAL 8003
  - Вентиля, фланцы, пробки, штурвалы, направление потока жидкости Красный цвет RAL 3020
  - Нижний номер скважины Белый цвет - RAL 9002



\*. Лубригатор и патрубок эхолотирования устанавливается на период проведения ГИС и контроля на скважины при отсутствие ТМС  
 \*\*. Устанавливается на время проведения работ для контроля давления



\*. Лубригатор и патрубок эхолотирования устанавливается на период проведения ГИС и контроля на скважины при отсутствие ТМС  
 \*\*. Устанавливается на время проведения работ для контроля давления



# Техническое условие к обвязке оборудования устья скважин ОАО «Самотлорнефтегаз», ОАО «Корпорация Югра нефть» кустовой площадки добывающий фонд с подвеской НКТ 89мм



## Условные обозначения АФК 1Э 80х21 К1 ХЛ сх.3

- 1 Переходник трубной головки
- 2 Тройник 80/65х21
- 3 Обратный клапан (вставной)
- 4 Вентиль Ду5 Ру 35 (350) с манометром, МПа (кг/см<sup>2</sup>)
- 5 Заглушка фланцевая Ду 80 Ру 21(210) с пробкой 2 1/2"
- 6 Крестовина
- 7 Патрубок эхолотирования 60 мм. (2")или Заглушка фланцевая Ду 65 Ру 21(210) с пробкой 2 1/2"
- 8Задвижка ЗМС 65х21 (6 штук)
- 9Задвижка ЗМС 80х21(2шт)
- 10 Электрокабельный ввод заводской с к-т пробки кабельного ввода

## Для скважин с подвеской подземного оборудования НКТ 89мм Устанавливается фонтанная арматура типа АФК1Э80х21К1ХЛ сх 3)

### Технические характеристики АФК 1Э 80х21 К1 ХЛ

- |   |  |
|---|--|
| 1 Рабочее давление, МПа (кг/см <sup>2</sup> ) | 21 (210)                                     |
| 2 Условный проход, мм:                        | ствола/боковых отводов80/65                  |
| 3 Температура рабочей среды                   | не более К (°С)393 (120)                     |
| 4 Подвешиваемая труба                         | НКТ 89 (через переводник) 60/73/ ГОСТ 633-80 |
| 5 Тип запорного устройства                    | Задвижка ЗМС 65х21,ЗМС 80х21                 |
| 6 Тройник                                     | Корпус литой                                 |
| 7 Задвижка                                    | Корпус литой                                 |
| 8 Крестовина                                  | Корпус литой/поковка                         |
| 9 Переходник                                  | Корпус литой/поковка                         |
| 10Установленный срок службы арматуры и ЗМС    | Не менее 12-15 лет                           |
| 11Окраска оборудования в целом                | Белый цвет RAL9003                           |
| Вентили, фланцы, пробки, штурвалы             | Красный цвет RAL3020                         |

12 При запуске скважин 2.3 категории дублирующие задвижки демонтируются монофильная трубная обвязка выполняется по схеме №2

13 При запуске скважин 1категории и фонтанирующих с выходом газа дублирующие задвижки не демонтируются. Трубная обвязка выполняется по схеме №2 с учетом строительной длины задвижек ЗМС. Замер L осуществляется от ответного фланца дублирующей задвижки.

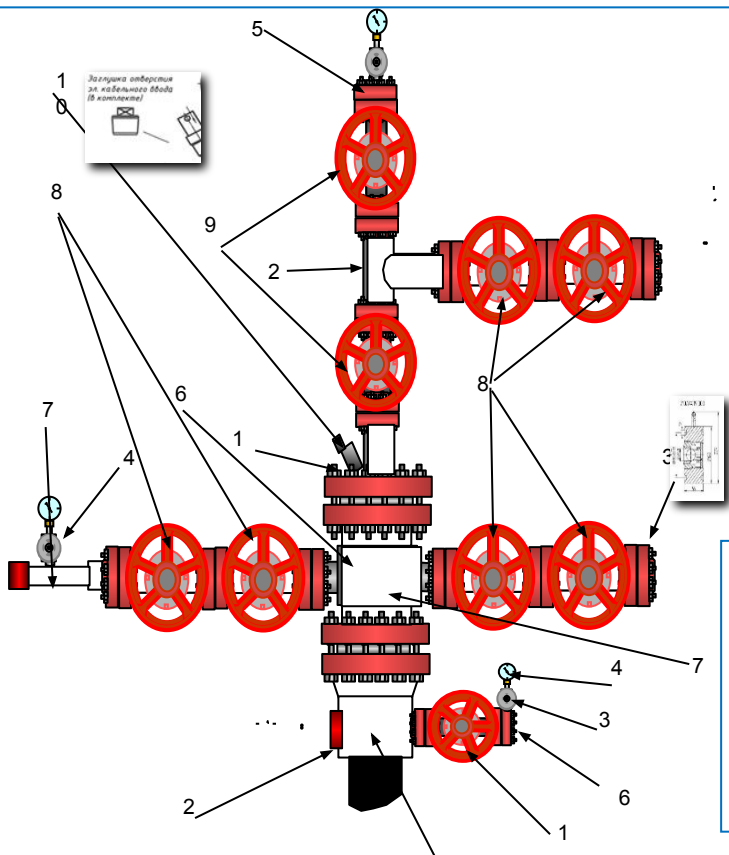
### Технические характеристики ОКК1 21-146/168/178х245

- |   |                        |
|---|------------------------|
| 1 Рабочее давление, МПа (кг/см <sup>2</sup> ) | 21 (210)               |
| 2 Условный проход, мм:                        | боковых отводов65      |
| 3 Температура рабочей среды не более К (°С)   | 393 (120)              |
| 4 Диаметр обсадных колонн:                    | D1- Ø140/146/168/178   |
| 5 Диаметр обсадных колонн:                    | D2-Ø219/245            |
| 6 Тип запорного устройства                    | Задвижка ЗМС 65х21     |
| 7 Исполнение ОКК                              | К 1                    |
| 8 Задвижка                                    | Корпус литой           |
| 9 Корпус ОКК                                  | Корпус литой / поковка |
| 10Установленный срок службы КК и ЗМС          | Не менее 12-15 лет     |
| 11Окраска оборудования в целом                | Белый цвет RAL9003     |
| Вентили, фланцы, пробки, штурвалы             | Красный цвет RAL3020   |

### Условные обозначения ОКК1

#### 21-140/146/168/178х245

- 1 Задвижка ЗМС 65х21 (1 штука)
  - 2 Фланец глухой Ду 65 Ру 21(210)
  - 3 Вентиль Ду5 Ру 35 (350)
  - 4 Манометр
  - 5 Корпус ОКК
  - 6 Заглушка фланцевая Ду 65 Ру 21(210) с пробкой 2 1/2"
  - 7 Арматура фонтанная
- D1 Диаметр обсадных колонн: Ø140/146/168/178  
D2 Диаметр обсадных колонн: Ø219/245



# Техническое условие к обвязке оборудования устья скважин ОАО «Самотлорнефтегаз», ОАО «Корпорация Югра нефть» кустовой площадки системы ППД



## Условные обозначения АФК 1Э 65х21 К1 ХЛ

- 1 Переходник трубной головки
- 2 Тройник 65х21
- 3 Обратный клапан (вставной)
- 4 Вентиль Ду5 Ру 35 (350) с манометром, МПа (кг/см<sup>2</sup>)
- 5 Заглушка фланцевая Ду 65 Ру 21(210) с пробкой 2 1/2"
- 6 Крестовина
- 7 Патрубок эхолотирования 60 мм. (2")или Заглушка фланцевая №5
- 8 Задвижка ЗМС 65х21 (5 штук)
- 9 Электрокабельный ввод заводской

## Для скважин с подвеской подземного оборудования НКТ 73мм и менее устанавливается фонтанная арматура типа АФК1Э65х21К1ХЛ(АФЗК -65х210)

### Технические характеристики АФК 1Э 65х21 К1 ХЛ

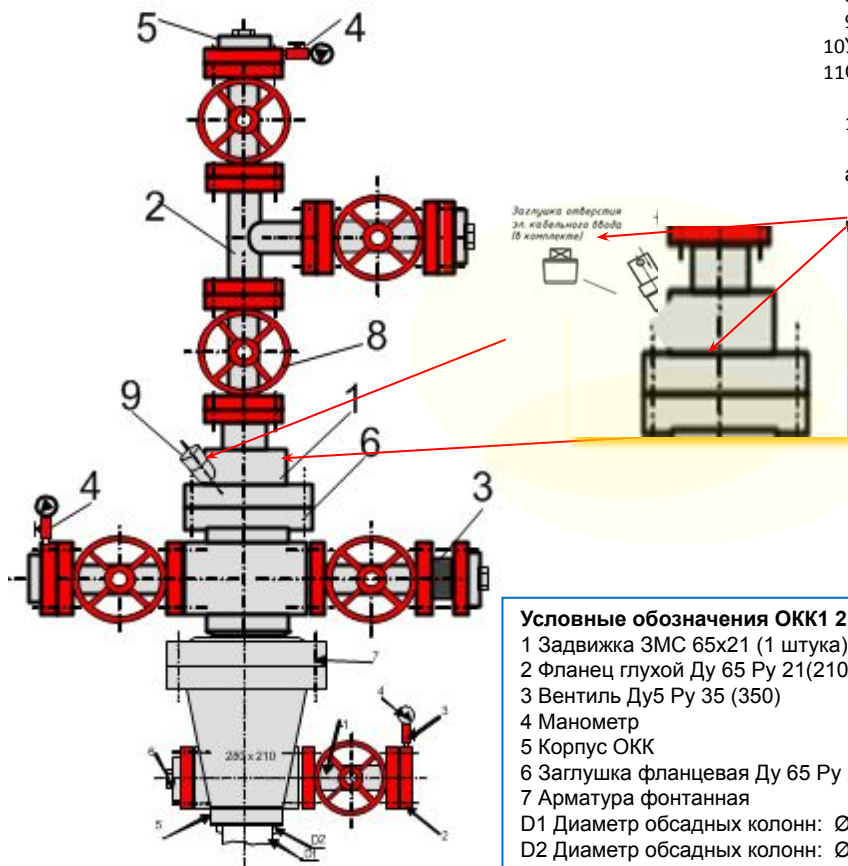
- |   |                             |
|---|-----------------------------|
| 1 Рабочее давление, МПа (кг/см <sup>2</sup> )   | 21 (210)                    |
| 2 Условный проход, мм:  | ствола/боковых отводов65/65 |
| 3 Температура рабочей среды   | не более К (°С)393 (120)    |
| 4 Подвешиваемая труба   | НКТ 60/73/89 ГОСТ 633-80    |
| 5 Тип запорного устройства  | Задвижка ЗМС 65х21          |
| 6 Тройник   | Корпус литой                |
| 7 Задвижка  | Корпус литой                |
| 8 Крестовина  | Корпус литой/поковка        |
| 9 Переходник  | Корпус литой/поковка        |
| 10 Установленный срок службы арматуры и ЗМС   | Не менее 12-15 лет          |
| 11 Окраска оборудования в целом   | Белый цвет RAL9003          |
| Вентиль, фланцы, пробки, штурвалы   | Красный цвет RAL3020        |
| 12 При эксплуатации скважины под ППД  |                             |
| 12.1 Производится демонтаж обратного клапана №3 и устанавливается заглушка фланцевая аналогичная №5.  |                             |
| 12.2. В замен кабельного ввода №9 устанавливается заглушка кабельного ввода или меняется переходник №1 трубной головки на аналогичный глухой без кабельного ввода |                             |

### Технические характеристики ОКК1 21-146/168/178х245

- |   |                        |
|---|------------------------|
| 1 Рабочее давление, МПа (кг/см <sup>2</sup> ) | 21 (210)               |
| 2 Условный проход, мм:                        | боковых отводов65      |
| 3 Температура рабочей среды не более К (°С)   | 393 (120)              |
| 4 Диаметр обсадных колонн:                    | D1-Ø140/146/168/178    |
| 5 Диаметр обсадных колонн:                    | D2-Ø219/245            |
| 6 Тип запорного устройства                    | Задвижка ЗМС 65х21     |
| 7 Исполнение ОКК                              | К 1                    |
| 8 Задвижка                                    | Корпус литой           |
| 9 Корпус ОКК                                  | Корпус литой / поковка |
| 10 Установленный срок службы КК и ЗМС         | Не менее 12-15 лет     |
| 11 Окраска оборудования в целом               | Белый цвет RAL9003     |
| Вентиль, фланцы, пробки, штурвалы             | Красный цвет RAL3020   |

## Условные обозначения ОКК1 21-140/146/168/178х245

- 1 Задвижка ЗМС 65х21 (1 штука)
- 2 Фланец глухой Ду 65 Ру 21(210)
- 3 Вентиль Ду5 Ру 35 (350)
- 4 Манометр
- 5 Корпус ОКК
- 6 Заглушка фланцевая Ду 65 Ру 21(210) с пробкой 2 1/2"
- 7 Арматура фонтанная
- D1 Диаметр обсадных колонн: Ø140/146/168/178
- D2 Диаметр обсадных колонн: Ø219/245





# Техническое условие к манифольдной обвязке оборудования устья скважин ОАО «Самотлорнефтегаз», ОАО «Корпорация Югра нефть» кустовой площадки скважин ППД (приложение 9)

Для скважин с подвеской подземного оборудования на НКТ 73мм и менее . Устанавливается фонтанная арматура типа АФК1Э65х21К1ХЛ(АФЗК -65х210) Обвязка производится по схеме №4 утвержденной по ОАО «СНГ»

1 Труба 89х9 сталь 13ХФА

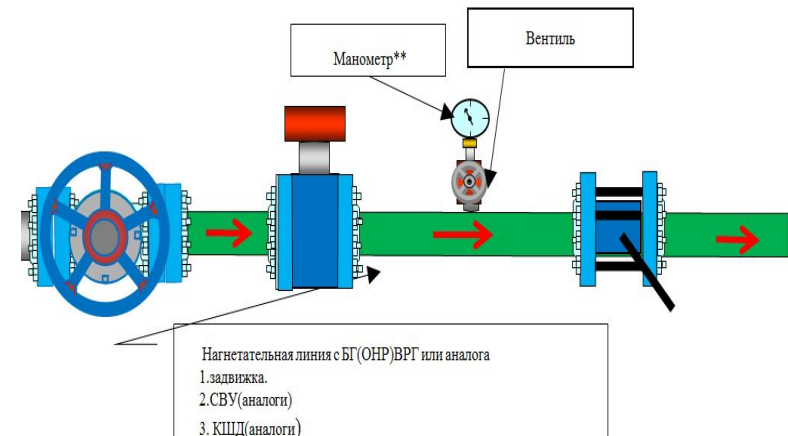
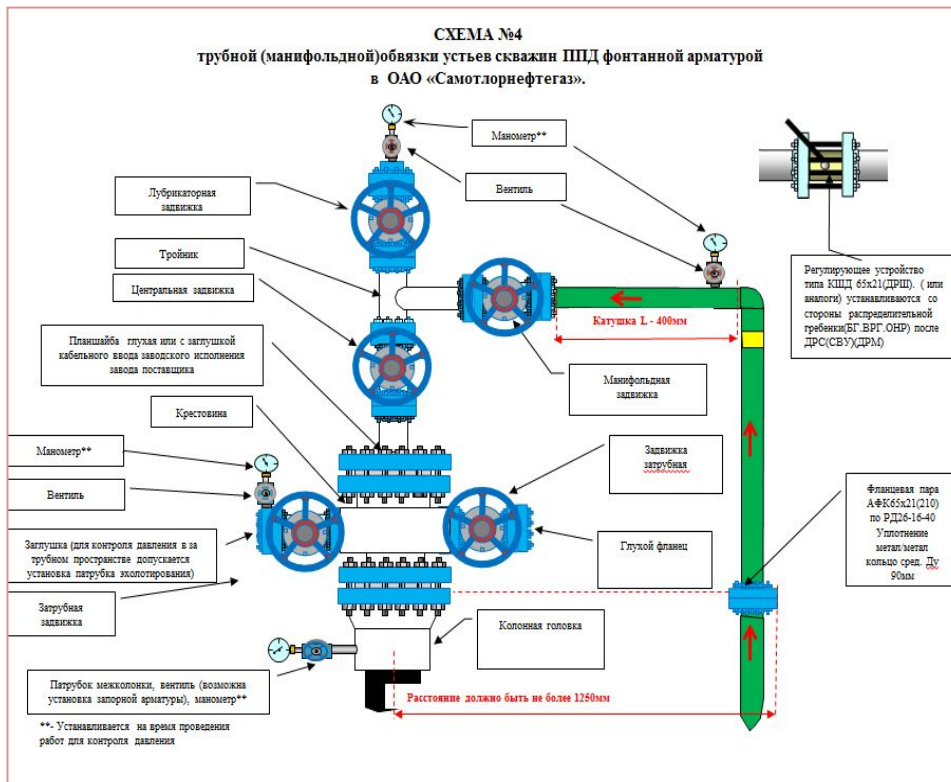
2 Отводы 89х9 стали 13ХФА

3 Фланцы монтажные АФК 65/21(210) РД 26-16-40 сталь 13ХФА

4 Окраска трубной части скважины ППД

Основной цвет	Зеленый цвет RAL 6024
дополнительная полоса Н-50мм	Желтый цвет RAL 1021
Вентиль, фланцы, пробки, штурвалы,	Синий цвет RAL 5017
Направление потока жидкости	Красный цвет RAL 3020
Надпись номера скважины	Белый цвет RAL 9003

Примечание: После проведения СМР и сдаче объекта Заказчику , ЛКП(лакокрасочное покрытие ) обвязки устья приводится в соответствие с пунктом №4(фланцы, вентиль, штурвалы) окрашиваются в синий цвет RAL 5017





# ОАО «Самотлорнефтегаз»

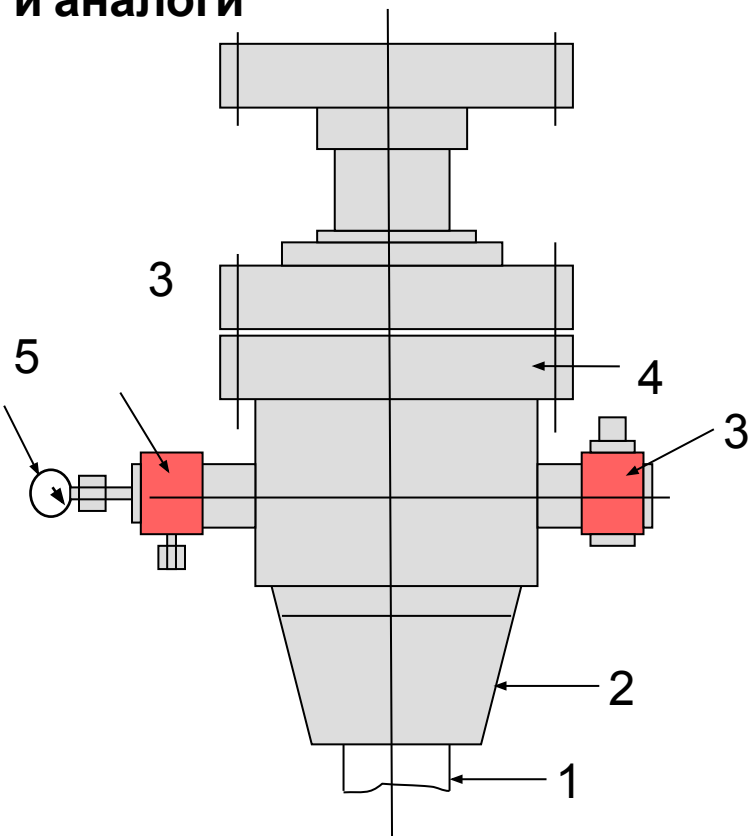
Альбом существующих схем комплектации обвязки устья скважин фонтанных арматурой, колонной головкой и схемы манифольдных (трубных) обвязок с ВЛС и НЛС кустовой площадки.

Законсервированные скважины-обвязка манифольдная (трубная) и штурвалы задвижек демонтированы и вывезены на место хранения, на фонтанной арматуре и подходящем ВЛС(НЛС) установлены глухие фланцы.

Типы колонных головок установленных для герметизации(обвязки) устья скважин в ОАО «Самотлорнефтегаз»



**СХЕМА № 1к/г**  
**оборудования обвязки устья скважин**  
**ООУС 1(ОК 1) – 210 x 140(146/168/178) x 245**  
**и аналоги**

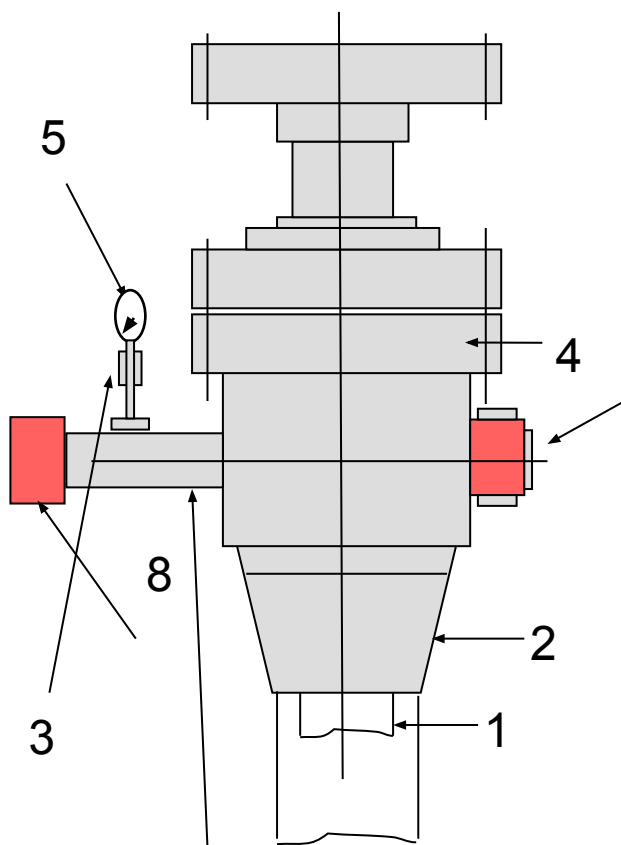


Технические характеристики		
1	Рабочее давление, МПа (кг/см <sup>2</sup> )	21 (210)
2	Условный проход, мм: боковых отводов	65
3	Температура рабочей среды не более К (°С)	393 (120)
4	Диаметр обсадных колонн: D1	Ø140/146/168/178
5	Диаметр обсадных колонн: D2	Ø219/245
6	Исполнение	К1
7	Корпус ООУС	Корпус литой / поковка
8	Установленный срок службы ООУС	Не менее 6 лет

Типы колонных головок установленных для герметизации(обвязки)  
устья скважин в ОАО «Самотлорнефтегаз»



**СХЕМА №2к/г**  
**оборудования обвязки устья скважин**  
**ООУС 1(ОК-1) – 210 x 140(146/168/178) x 245**  
**и аналоги**



Технические характеристики		
1	Рабочее давление, МПа (кг/см <sup>2</sup> )	21 (210)
2	Условный проход, мм: боковых отводов	60
3	Температура рабочей среды не более К (°С)	393 (120)
4	Диаметр обсадных колонн: D1	Ø140/146/168/178
5	Диаметр обсадных колонн: D2	Ø219/245
6	Исполнение	К1
7	Корпус ООУС	Корпус литой / поковка
8	Установленный срок службы ООУС	Не менее 6 лет

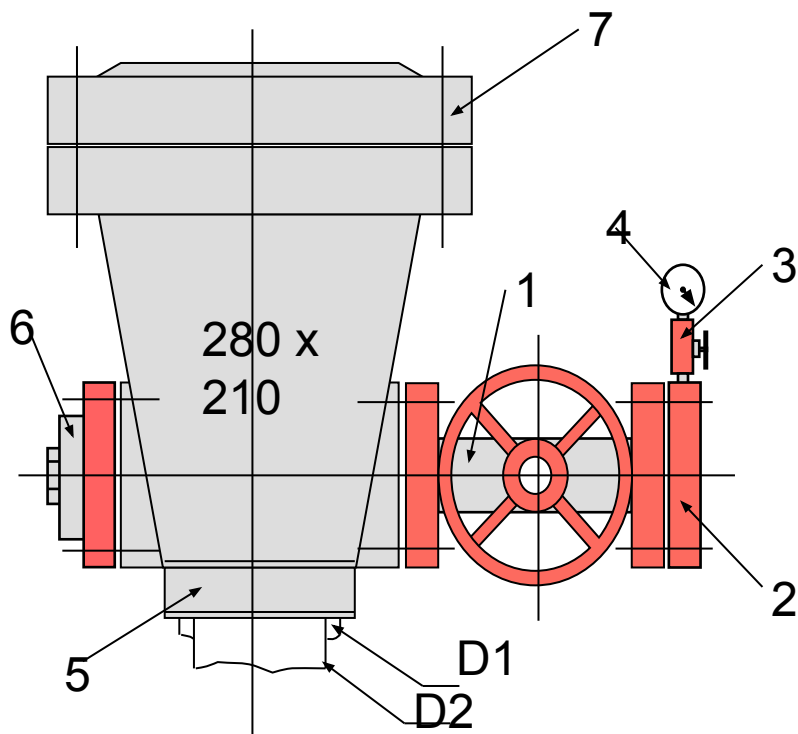
**Условные обозначения**

- 1 Эксплуатационная колонна
- 2 Кондуктор-Резьба ОТТМ/БТС-219/245 (ГОСТ 632-80)
- 3 Вентиль ВПЭМ5х350(альтернатива согласовывается дополнительно).
- 4 Корпус ООУС
- 5 Манометр
- 6 Заглушка резьба Н 60нкт
- 7 Патрубок М/К L-300мм НКТ 60мм (н/н)(2\*дюйма)
- 8 Пробка на патрубок М/К резьба В НКТ60мм(2\*дюйма)

Типы колонных головок установленных для герметизации(обвязки)  
устья скважин в ОАО «Самотлорнефтегаз»



**СХЕМА № 3 к/г**  
**обвязки колонной клиновой**  
**ОКК1 (ОК1П)–21К1 ХЛ x 140(146/168/178)-**  
**219/245**  
**и аналоги**



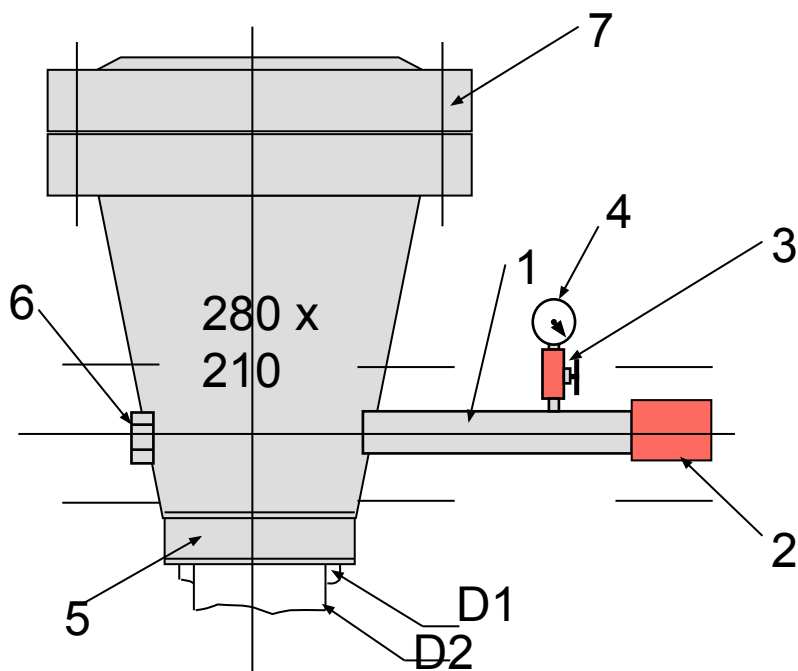
Технические характеристики		
1	Рабочее давление, МПа (кг/см <sup>2</sup> )	21 (210)
2	Условный проход, мм: боковых отводов	65
3	Температура рабочей среды не более К (°С)	393 (120)
4	Диаметр обсадных колонн: D1	Ø140/146/168/178
5	Диаметр обсадных колонн: D2	Ø219/245
6	Тип запорного устройства	Задвижка ЗМС 65x21
7	Исполнение ОКК	К1
8	Задвижка	Корпус литой
9	Корпус ОКК	Корпус литой / поковка
10	Установленный срок службы КК и ЗМС	Не менее 12-15 лет

**Условные обозначения**

- 1 Задвижка ЗМС 65x21 (1 штука)
- 2 Фланец глухой Ду 65 Ру 21(210)
- 3 Вентиль Ду5 Ру 35 (350)
- 4 Манометр
- 5 Корпус ОКК
- 6 Заглушка фланцевая Ду 65 Ру 21(210) с пробкой 2 1/2''
- 7 Арматура фонтанная
- D2 Диаметр обсадных колонн: Ø140/146/168/178
- D1 Диаметр обсадных колонн: Ø219/245 (резьба ОТТМ./БТС/ГОСТ)



**СХЕМА № 4 к/г**  
**обвязки колонной клиновой**  
**ОКК1(ОК1П) –21К1 ХЛ х 140(146/168/178)-**  
**219/245**  
**и аналоги**



Технические характеристики		
1	Рабочее давление, МПа (кг/см <sup>2</sup> )	21 (210)
2	Условный проход, мм: боковых отводов	60
3	Температура рабочей среды не более К (°С)	393 (120)
4	Диаметр обсадных колонн: D1	Ø140/146/168/178
5	Диаметр обсадных колонн: D2	Ø219/245
6	Тип запорного устройства	Задвижка ЗМС 65x21
7	Исполнение ОКК	К1
8	Задвижка	Корпус литой
9	Корпус ОКК	Корпус литой / поковка
10	Установленный срок службы КК и ЗМС	Не менее 12-15 лет

**Условные обозначения**

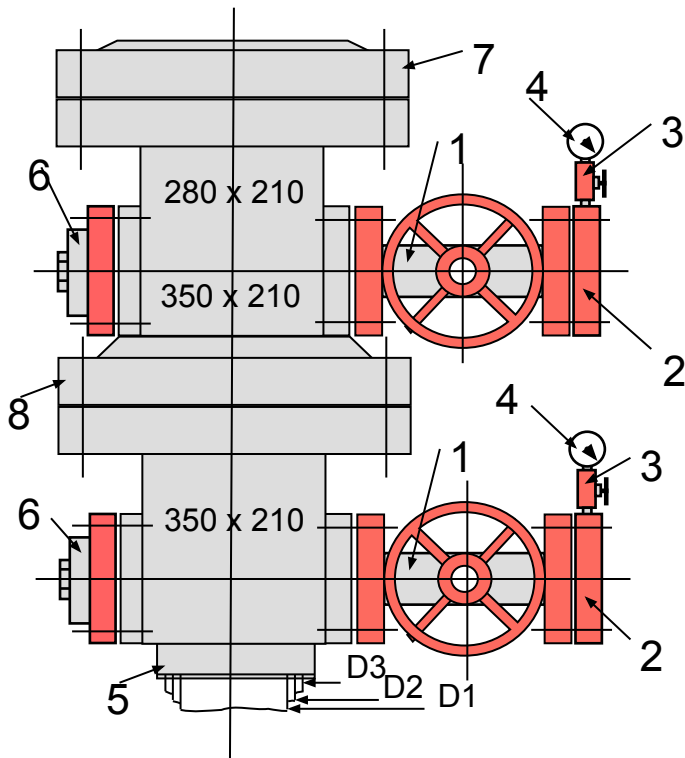
- 1 Патрубок на М.К.Л-300мм резьба НКТ 60Н/Н (1 штука)
- 2 Пробка на патрубок М.К. Ру 21(210) резьба НКТ 60В
- 3 Вентиль Ду5 Ру 35 (350)(сравливание и замер давления)
- 4 Манометр(на период замера давления)
- 5 Корпус ОКК
- 6 Пробка 2 1/2'' Ру21(210) в корпус ОКК
- 7 Арматура фонтанная
- D2 Диаметр обсадных колонн: Ø140/146/168/178
- D1 Диаметр обсадных колонн: Ø219/245(резьба ОТТМ/БТС/ГОСТ )





Типы колонных головок установленных для герметизации(обвязки)  
устья скважин в ОАО «Самотлорнефтегаз»

**СХЕМА № 5 к/г**  
**обвязки колонной клиновой**  
**ОКК2 –21К1 ХЛ х 140(146/168)- 219/245-324**  
**и аналоги**



Технические характеристики		
1	Рабочее давление, МПа (кг/см <sup>2</sup> )	21 (210)
2	Условный проход, мм: боковых отводов	65
3	Температура рабочей среды не более К (°С)	393 (120)
4	Диаметр обсадных колонн: D1	Ø140/146/168
5	Диаметр обсадных колонн: D2	Ø219/245
6	Диаметр обсадных колонн: D3	Ø324
7	Тип запорного устройства	Задвижка ЗМС 65x21
8	Исполнение ОКК	К1
9	Задвижка	Корпус литой
10	Корпус ОКК	Корпус литой / поковка
11	Установленный срок службы КК и ЗМС	Не менее 12-15 лет

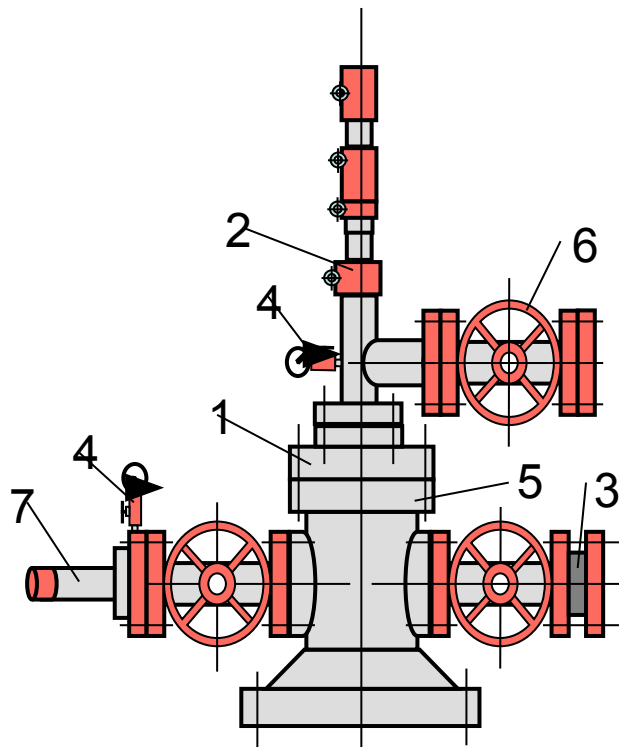
**Условные обозначения**

- 1 Задвижка ЗМС 65x21 (2 штуки)
- 2 Фланец глухой Ду 65 Ру 21(210)
- 3 Вентиль Ду5 Ру 35 (350)
- 4 Манометр
- 5 Корпус ОКК (нижний)
- 6 Заглушка фланцевая Ду 65 Ру 21(210) с пробкой 2 1/2''
- 7 Арматура фонтанная
- 8 Корпус ОКК (верхний)
- D1 Диаметр обсадных колонн: Ø140/146/168
- D2 Диаметр обсадных колонн: Ø219/245
- D3 Диаметр обсадных колонн: Ø324



Типы фонтанных арматур установленных для герметизации(обвязки)  
устья скважин в ОАО «Самотлорнефтегаз»

**СХЕМА №6ф (УШГН)  
фонтанной арматуры АУШ 65x21 К1 ХЛ  
и аналоги АШК65x21 К1-15, АФКШ 65x21 К1  
ХЛ**



Технические характеристики		
1	Рабочее давление, МПа (кг/см <sup>2</sup> )	21 (210)
2	Условный проход, мм: ствола/боковых отводов	65/65
3	Температура рабочей среды не более К (°С)	393 (120)
4	Подвешиваемая труба	НКТ 73 ГОСТ 633-80
5	Тип запорного устройства	Задвижка ЗМС 65x21
6	Тройник	Корпус литой
7	Задвижка	Корпус литой
8	Крестовина	Корпус литой/поковка
9	Переходник	Корпус литой/поковка
10	Установленный срок службы арматуры и ЗМС	Не менее 12-15 лет

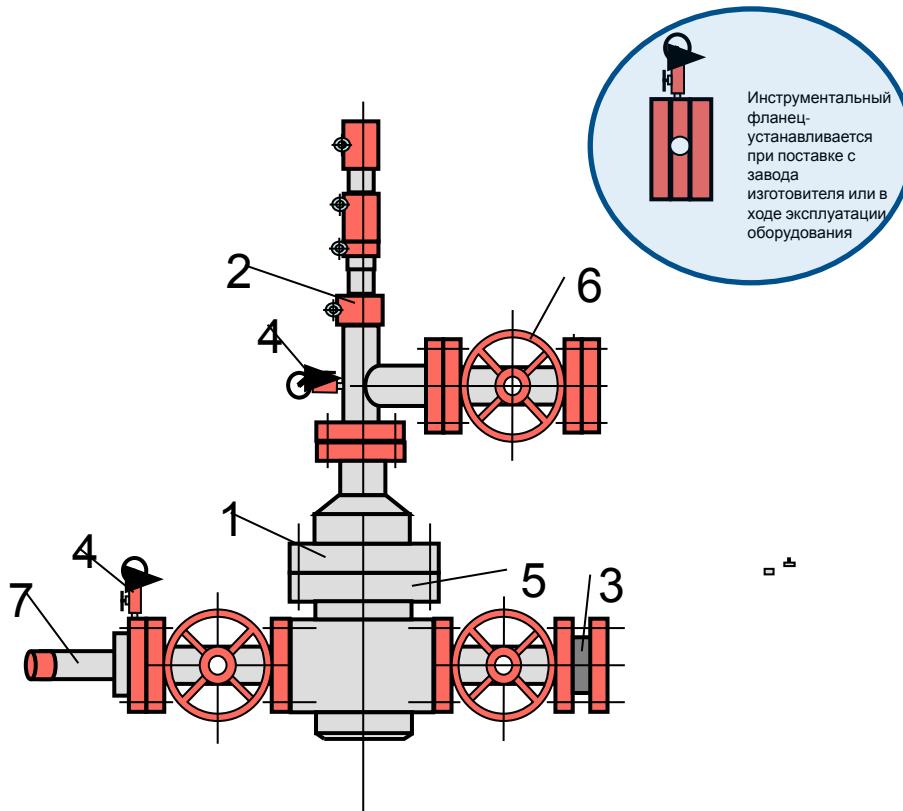
условные обозначения

- 1 Переходник трубной головки
- 2 Сальник СУСГ-2(СУпк2-73)
- 3 Обратный клапан (вставной)
- 4 Вентиль Ду5 Ру 35 (350) с манометром, МПа (кг/см<sup>2</sup>)
- 5 Крестовина
- 6 Задвижка ЗМС 65x21 (3 штуки)(ЗД65-21м)
- 7 Патрубок эхолотирования 60 мм. (2'')или пробка 2 \*



## Типы фонтанных арматур установленных для герметизации(обвязки) устья скважин в ОАО «Самотлорнефтегаз»

### СХЕМА №7фМ (муфтовая)(УШГН) фонтанной арматуры АУШ 65х21 М К1ХЛ и аналоги



Технические характеристики		
1	Рабочее давление, МПа (кг/см <sup>2</sup> )	21 (210)
2	Условный проход, мм: ствола/боковых отводов	65/65
3	Температура рабочей среды не более К (°С)	393 (120)
4	Подвешиваемая труба	НКТ 73 ГОСТ 633-80
5	Тип запорного устройства	Задвижка ЗМС 65х21
6	Тройник	Корпус литой
7	Задвижка	Корпус литой
8	Крестовина	Корпус литой/поковка
9	Переходник	Корпус литой/поковка
10	Установленный срок службы арматуры и ЗМС	Не менее 12-15 лет

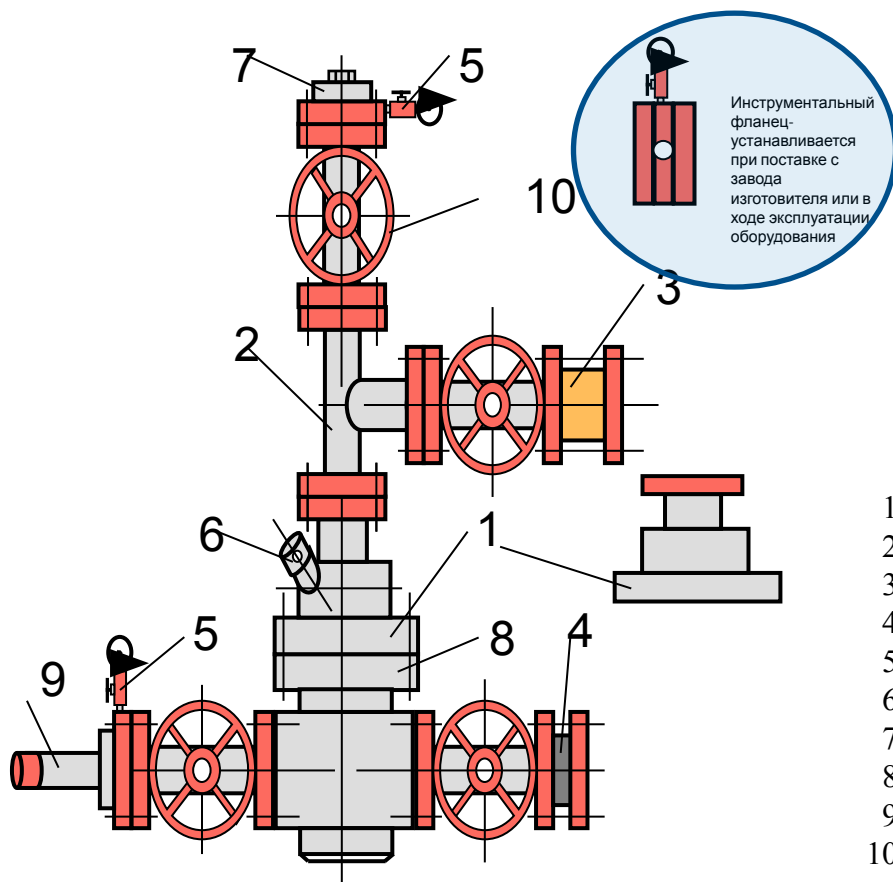
#### Условные обозначения

- 1 Переходник трубной головки
- 2 Сальник СУСГ-2(СУпк2-73)
- 3 Обратный клапан (вставной)
- 4 Вентиль Ду5 Ру 35 (350) с манометром, МПа (кг/см<sup>2</sup>)
- 5 Крестовина
- 6 Задвижка ЗМС 65х21 (3 штуки)(ЗД65-21м)
- 7 Патрубок эхолотирования 60 мм. (2'')или пробка 2 \*

Типы фонтанных арматур установленных для герметизации(обвязки)  
устья скважин в ОАО «Самотлорнефтегаз»



**СХЕМА № 8фМ(муфтовая)(ЭЦН.ППД)  
фонтанной арматуры АФК 1 Э 65х21М К1  
ХЛ**



Технические характеристики		
1	Рабочее давление, МПа (кг/см <sup>2</sup> )	21 (210)
2	Условный проход, мм: ствола/боковых отводов	65/65
3	Температура рабочей среды не более К (°С)	393 (120)
4	Подвешиваемая труба	НКТ 73 ГОСТ 633-80
5	Тип запорного устройства	Задвижка ЗМС 65х21
6	Тройник	Корпус литой
7	Задвижка	Корпус литой
8	Крестовина	Корпус литой/поковка
9	Переходник	Корпус литой/поковка
10	Установленный срок службы арматуры и ЗМС	Не менее 12-15 лет

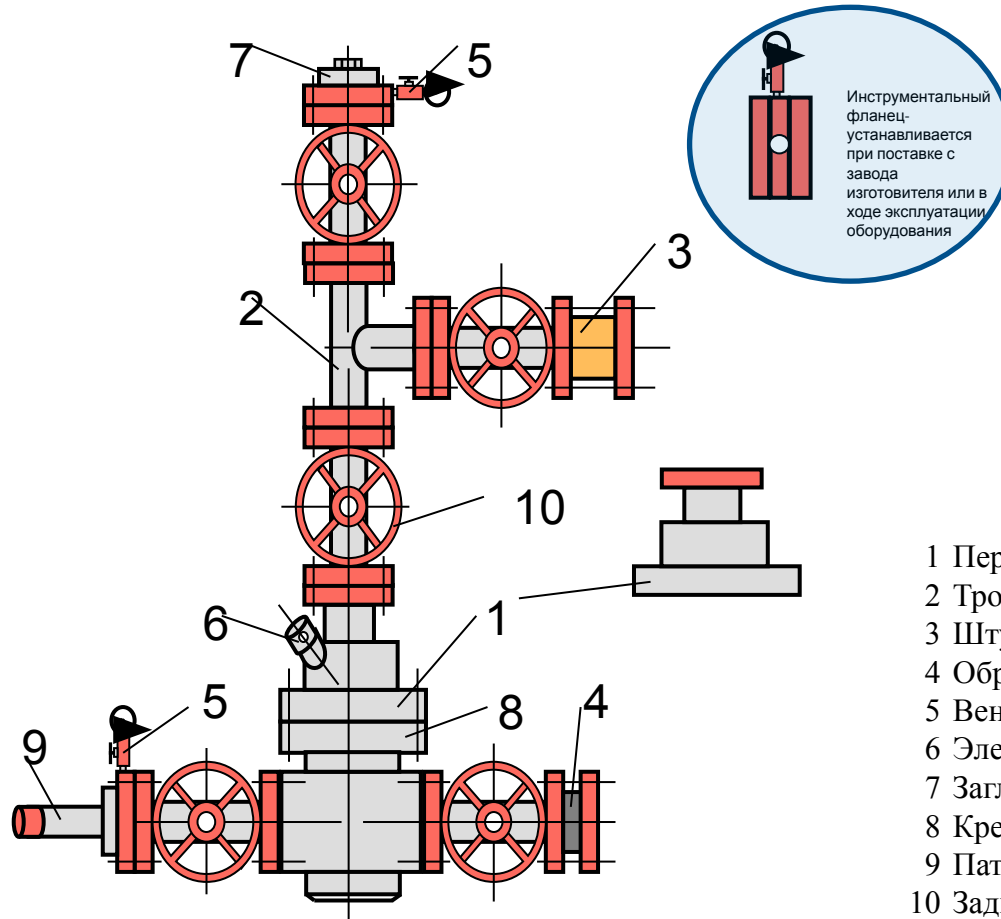
**Условные обозначения**

- 1 Переходник трубной головки
- 2 Тройник 65х21
- 3 Штуцер дискретный ШР20АМ, ШДР- 9М
- 4 Обратный клапан (вставной)
- 5 Вентиль Ду5 Ру 35 (350) с манометром, МПа (кг/см<sup>2</sup>)
- 6 Электрокабельный ввод
- 7 Заглушка фланцевая Ду 65 Ру 21(210) с пробкой 2 1/2''
- 8 Крестовина
- 9 Патрубок эхолотирования 60 мм. (2'')
- 10 Задвижка ЗМС 65х21 (4 штуки)



Типы фонтанных арматур установленных для герметизации(обвязки)  
устья скважин в ОАО «Самотлорнефтегаз»

**СХЕМА № 9фМ(муфтовая)(ЭЦН.ППД)  
фонтанной арматуры АФК 1 Э 65x21М К1  
ХЛ**



Технические характеристики		
1	Рабочее давление, МПа (кг/см <sup>2</sup> )	21 (210)
2	Условный проход, мм: ствола/боковых отводов	65/65
3	Температура рабочей среды не более К (°С)	393 (120)
4	Подвешиваемая труба	НКТ 73 ГОСТ 633-80
5	Тип запорного устройства	Задвижка ЗМС 65x21(ЗД)
6	Тройник	Корпус литой
7	Задвижка	Корпус литой
8	Крестовина	Корпус литой/поковка
9	Переходник	Корпус литой/поковка
1	Установленный срок службы арматуры и ЗМС	Не менее 12-15 лет

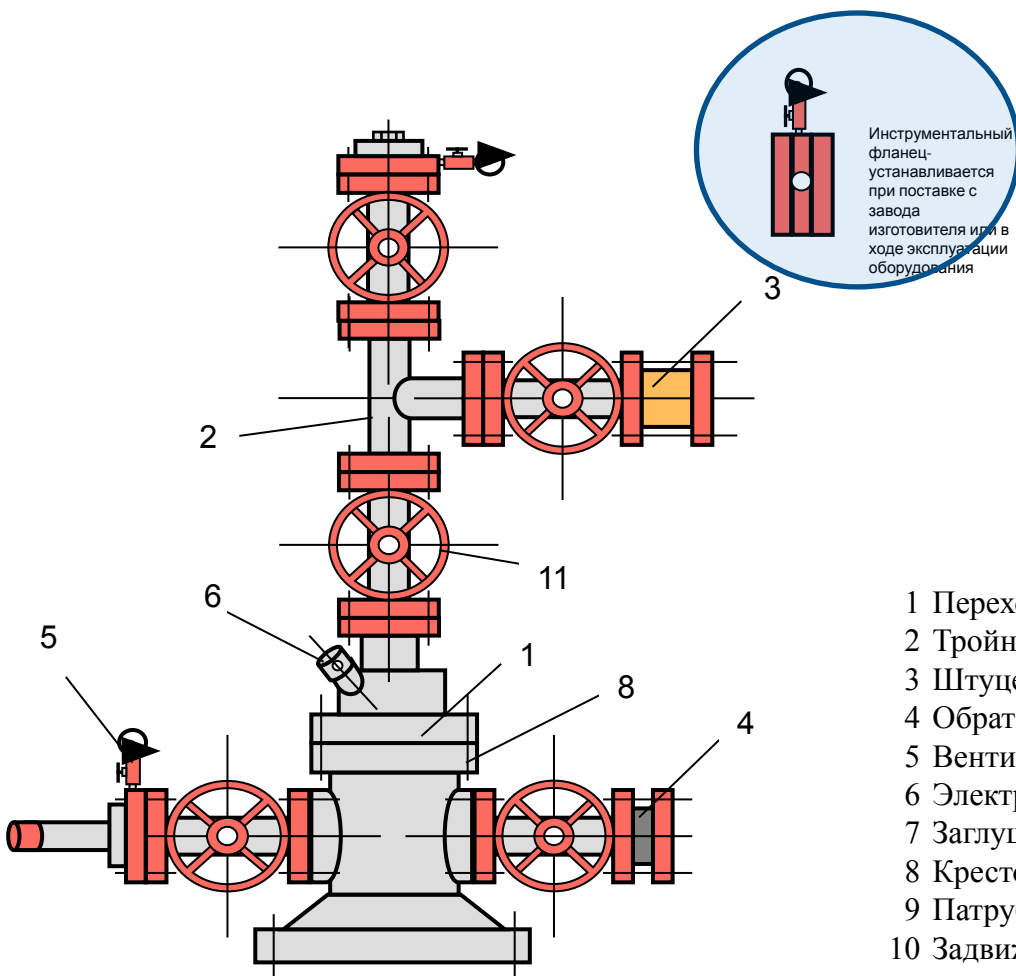
**Условные обозначения**

- 1 Переходник трубной головки
- 2 Тройник 65x21
- 3 Штуцер дискретный ШР20АМ, ШДР- 9М
- 4 Обратный клапан (вставной)
- 5 Вентиль Ду5 Ру 35 (350) с манометром, МПа (кг/см<sup>2</sup>)
- 6 Электрокабельный ввод
- 7 Заглушка фланцевая Ду 65 Ру 21(210) с пробкой 2 1/2''
- 8 Крестовина
- 9 Патрубок эхолотирования 60 мм. (2'')
- 10 Задвижка ЗМС 65x21 (5 штук)(ЗД (м)65x21)

Типы фонтанных арматур установленных для герметизации(обвязки)  
устья скважин в ОАО «Самотлорнефтегаз»



**СХЕМА № 10ф(ЭЦН.ППД.)**  
**фонтанной арматуры АФК 1 Э 65x21 К1 ХЛ**



Технические характеристики		
1	Рабочее давление, МПа (кг/см <sup>2</sup> )	21 (210)
2	Условный проход, мм: ствола/боковых отводов	65/65
3	Температура рабочей среды не более К (°С)	393 (120)
4	Подвешиваемая труба	НКТ 73 ГОСТ 633-80
5	Тип запорного устройства	Задвижка ЗМС 65x21(ЗД)
6	Тройник	Корпус литой
7	Задвижка	Корпус литой
8	Крестовина	Корпус литой/поковка
9	Переходник	Корпус литой/поковка
10	Установленный срок службы арматуры и ЗМС	Не менее 12-15 лет

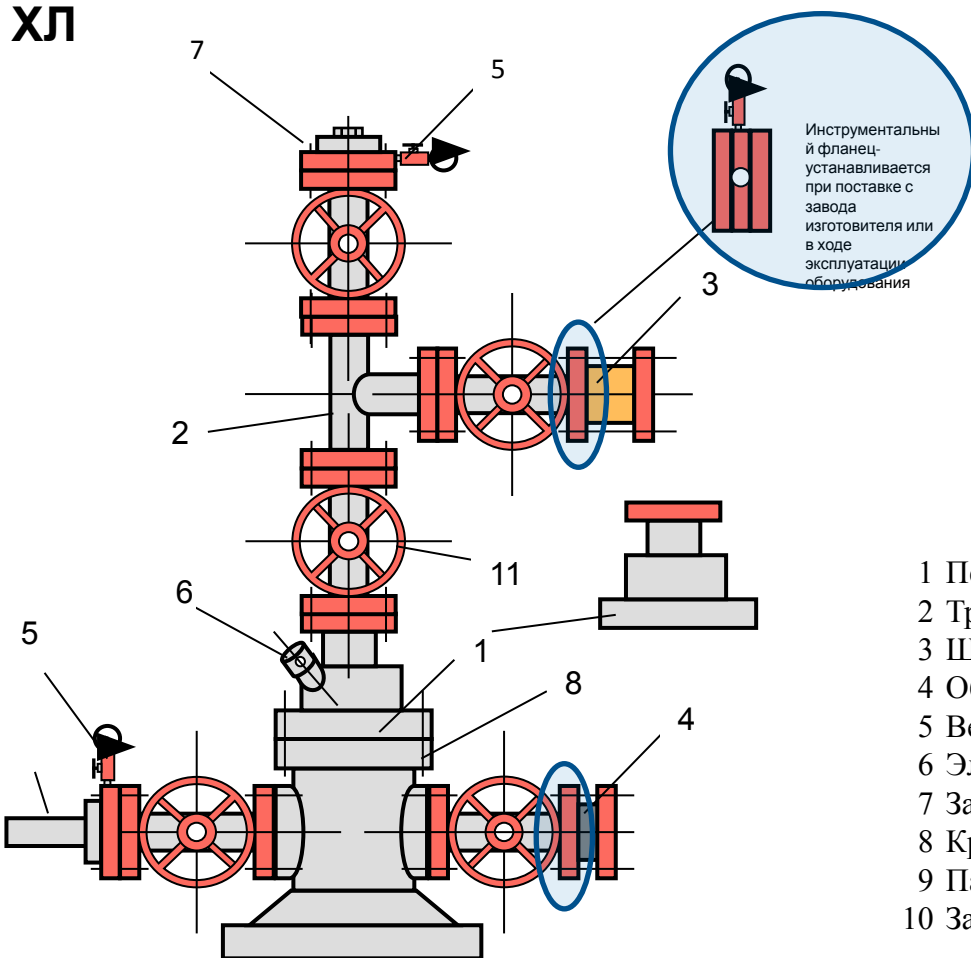
**Условные обозначения**

- 1 Переходник трубной головки
- 2 Тройник 65x21
- 3 Штуцер дискретный ШР20АМ, ШДР- 9М
- 4 Обратный клапан (вставной)
- 5 Вентиль Ду5 Ру 35 (350) с манометром, МПа (кг/см<sup>2</sup>)
- 6 Электрокабельный ввод(заглушка под ППД вместо каб.ввода)
- 7 Заглушка фланцевая Ду 65 Ру 21(210) с пробкой 2 1/2''
- 8 Крестовина
- 9 Патрубок эхолотирования 60 мм. (2'')
- 10 Задвижка ЗМС 65x21 (5 штук)(ЗД (м)65x21)

# Типы фонтанных арматур установленных для герметизации (обвязки) устья скважин в ОАО «Самотлорнефтегаз»



## СХЕМА № 11ф(ЭЦН.ППД) фонтанной арматуры АФК 1 Э 80x21 К1 ХЛ



Технические характеристики		
1	Рабочее давление, МПа (кг/см <sup>2</sup> )	21 (210)
2	Условный проход, мм: ствола/боковых отводов	80/80
3	Температура рабочей среды не более К (°С)	393 (120)
4	Подвешиваемая труба	НКТ 89 ГОСТ 633-80
5	Тип запорного устройства	Задвижка ЗМС 80x21(ЗД)
6	Тройник	Корпус литой
7	Задвижка	Корпус литой
8	Крестовина	Корпус литой/поковка
9	Переходник	Корпус литой/поковка
10	Установленный срок службы арматуры и ЗМС	Не менее 12-15 лет

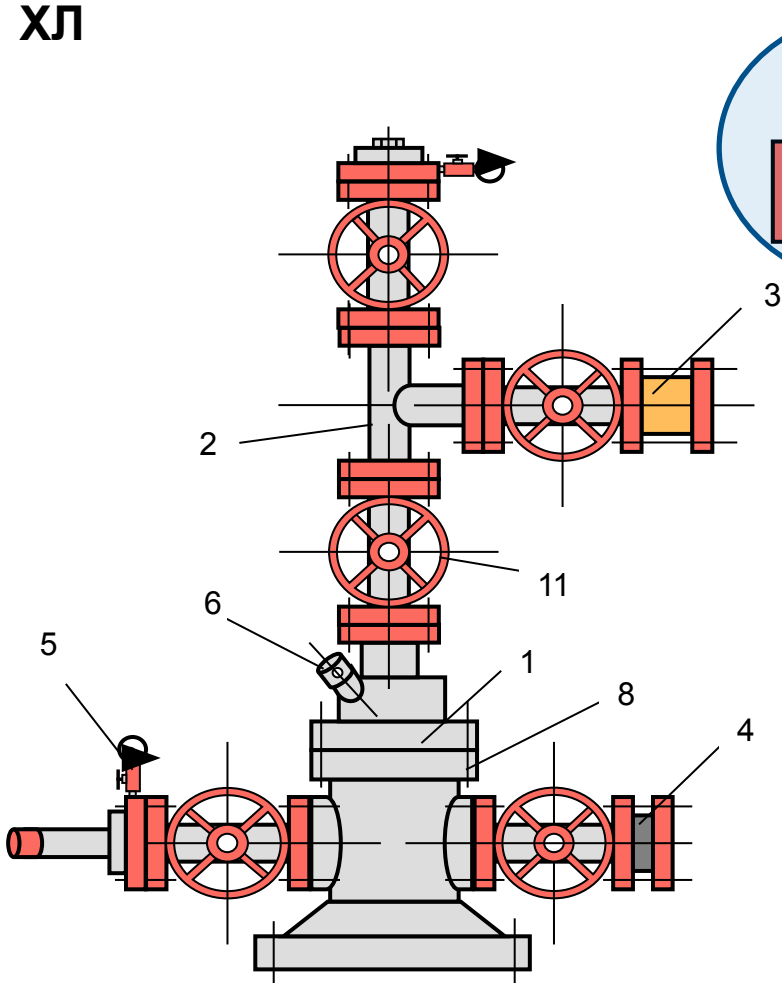
### Условные обозначения

- 1 Переходник трубной головки
- 2 Тройник 80x21
- 3 Штуцер дискретный ШР20АМ, ШДР- 9М
- 4 Обратный клапан (вставной)
- 5 Вентиль Ду5 Ру 35 (350) с манометром, МПа (кг/см<sup>2</sup>)
- 6 Электрокабельный ввод(заглушка под ППД вместо каб.ввода)
- 7 Заглушка фланцевая Ду 89 Ру 21(210) с пробкой 2 1/2''
- 8 Крестовина
- 9 Патрубок эхолотирования 60 мм. (2'')
- 10 Задвижка ЗМС 80x21 (5 штук)(ЗД (м)80x21)

Типы фонтанных арматур установленных для герметизации(обвязки)  
устья скважин в ОАО «Самотлорнефтегаз»



**СХЕМА № 12ф(ЭЦН.ППД)  
фонтанной арматуры АФК 1 Э 80/65x21 К1  
ХЛ**



Технические характеристики		
1	Рабочее давление, МПа (кг/см <sup>2</sup> )	21 (210)
2	Условный проход, мм: ствола/боковых отводов	80/65
3	Температура рабочей среды не более К (°С)	393 (120)
4	Подвешиваемая труба	НКТ 89 ГОСТ 633-80
5	Тип запорного устройства	Задвижка ЗМС 80/65x21(ЗД)
6	Тройник	Корпус литой
7	Задвижка	Корпус литой
8	Крестовина	Корпус литой/поковка
9	Переходник	Корпус литой/поковка
10	Установленный срок службы арматуры и ЗМС	Не менее 12-15 лет

**Условные обозначения**

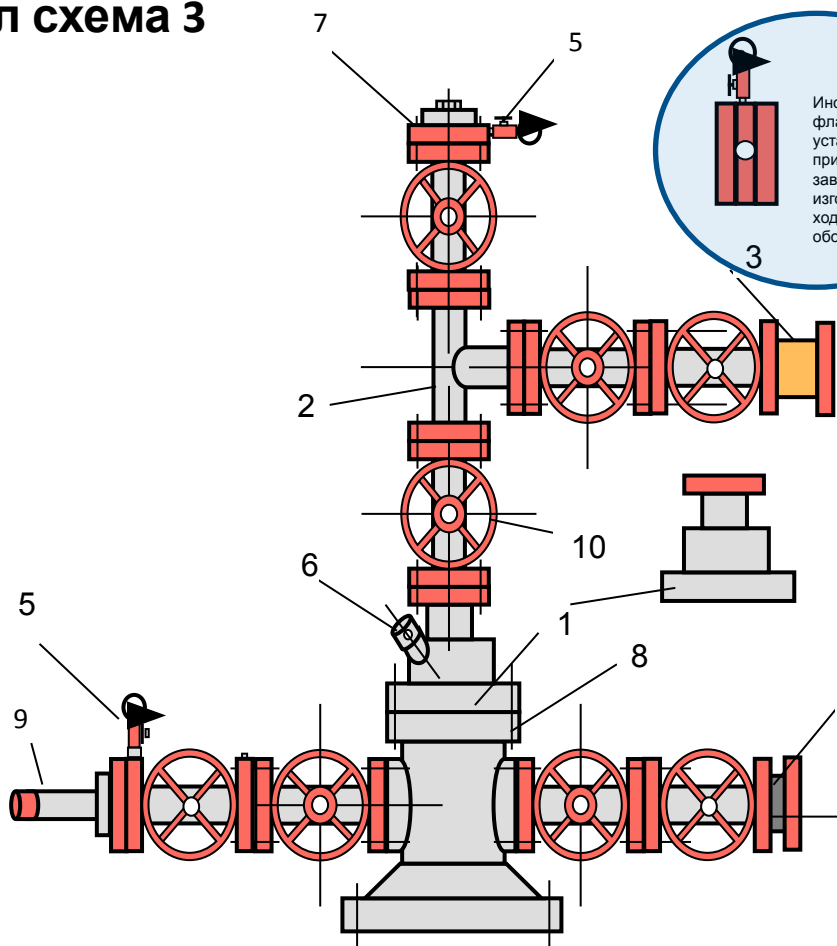
- 1 Переходник трубной головки
- 2 Тройник 80/80/65x21
- 3 Штуцер дискретный ШР20АМ, ШДР- 9М
- 4 Обратный клапан (вставной)
- 5 Вентиль Ду5 Ру 35 (350) с манометром, МПа (кг/см<sup>2</sup>)
- 6 Электрокабельный ввод(заглушка под ППД вместо каб.ввода)
- 7 Заглушка фланцевая Ду 89 Ру 21(210) с пробкой 2 1/2''
- 8 Крестовина
- 9 Патрубок эхолотирования 60 мм. (2'')
- 10 Задвижка ЗМС 80x21 (2 штуки)(ЗД (м)80x21)
- 11 Задвижка ЗМС65x21(3шт)(ЗД(м)65x21)



Типы фонтанных арматур установленных для герметизации(обвязки)  
устья скважин в ОАО «Самотлорнефтегаз»



**СХЕМА № 13 ф(ЭЦН.ППД)**  
**фонтанной арматуры АФК 1 Э 80/65x21 К1**  
**Хл схема 3**



Технические характеристики		
1	Рабочее давление, МПа (кг/см <sup>2</sup> )	21 (210)
2	Условный проход, мм: ствола/боковых отводов	80/65
3	Температура рабочей среды не более К (°С)	393 (120)
4	Подвешиваемая труба	НКТ 89 ГОСТ 633-80
5	Тип запорного устройства	Задвижка ЗМС (ЗД)80/65x21
6	Тройник	Корпус литой
7	Задвижка	Корпус литой
8	Крестовина	Корпус литой/поковка
9	Переходник	Корпус литой/поковка
1	Установленный срок службы арматуры и ЗМС	Не менее 12-15 лет

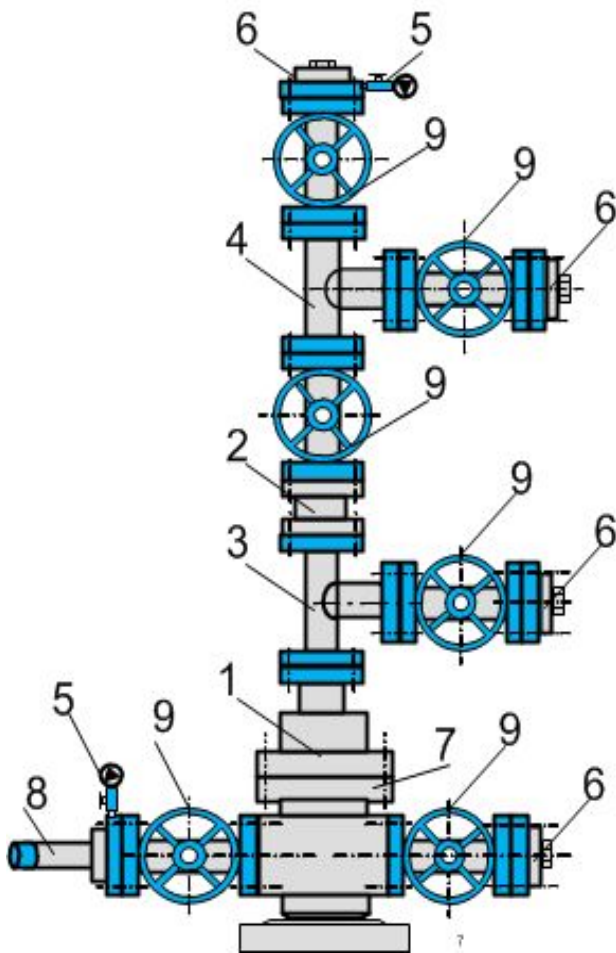
**Условные обозначения**

- 1 Переходник трубной головки
- 2 Тройник 80/80/65x21
- 3 Штуцер дискретный ШР20АМ, ШДР- 9М
- 4 Обратный клапан (вставной)
- 5 Вентиль Ду5 Ру 35 (350) с манометром, МПа (кг/см<sup>2</sup>)
- 6 Электрокабельный ввод(заглушка под ППД вместо каб.ввода)
- 7 Заглушка фланцевая Ду 89 Ру 21(210) с пробкой 2 1/2''
- 8 Крестовина
- 9 Патрубок эхолотирования 60 мм. (2'')
- 10 Задвижка ЗМС(ЗД) 80x21 (2 штуки)
- 11 Задвижка ЗМС(ЗД)65x21(6шт)



Типы фонтанных арматур установленных для герметизации(обвязки) устья скважин в ОАО «Самотлорнефтегаз»

**СХЕМА № 14ф (ППД)ОРЗ фонтанной арматуры АФК(6)З 65x21М К1 ХЛ**



**Технические характеристики АФК(6)З 65x21 М К1 ХЛ**

1 Рабочее давление, МПа (кг/см <sup>2</sup> )	21 (210)
2 Условный проход, мм: отводов 65/65	СТВОЛА/БОКОВЫХ
3 Температура рабочей среды (120)	не более К (°С)393
4 Подвешиваемая труба	НКТ 89 ГОСТ 633-80 НКТ 45 ГОСТ 633-80
5 Тип запорного устройства 65x21	Задвижка ЗМС
6 Тройник	Корпус литой
7 Задвижка	Корпус литой
8 Крестовина литой/поковка	Корпус
9 Переходник литой/поковка	Корпус
10 Установленный срок службы арматуры и ЗМС лет	Не менее 12-15

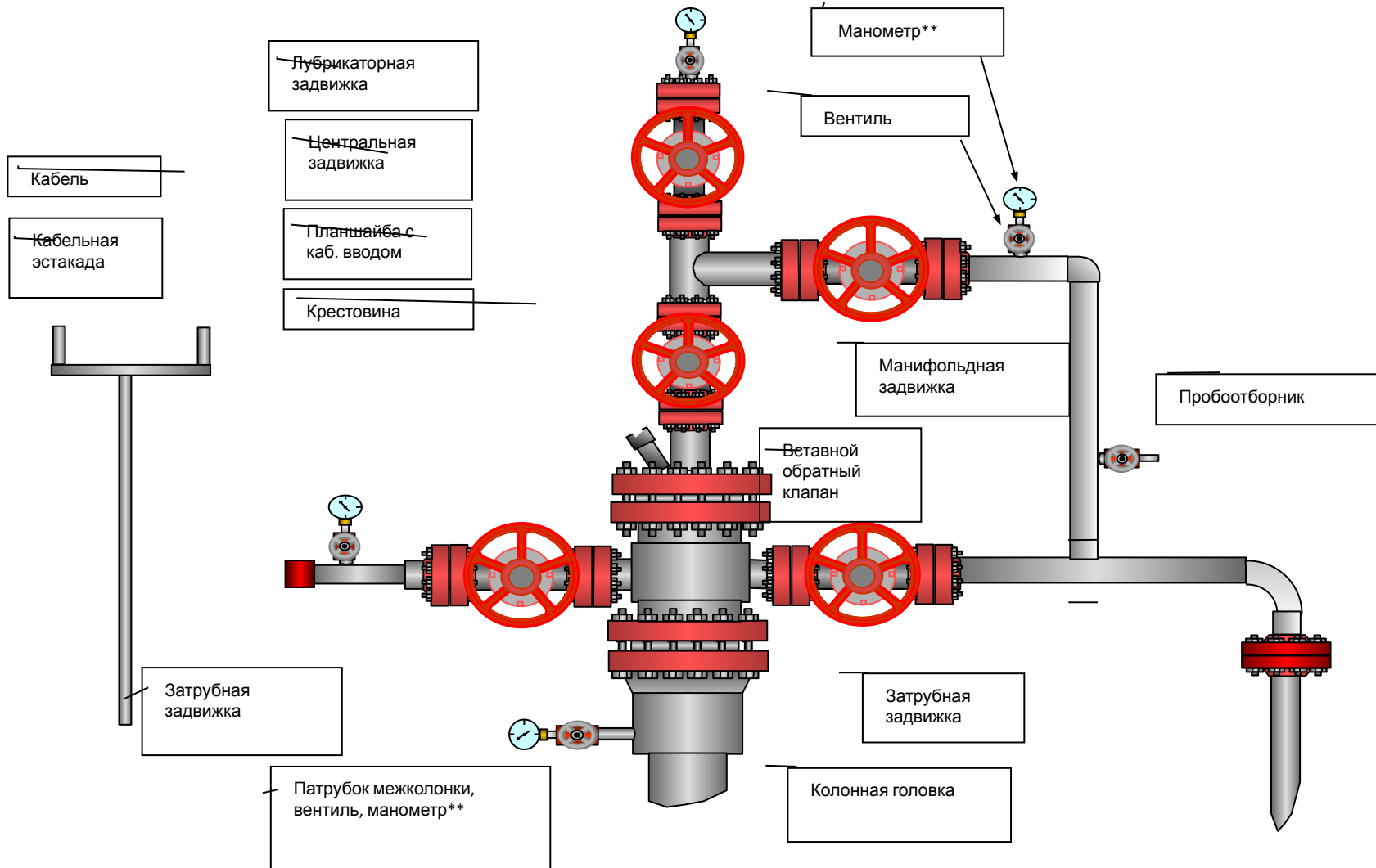
**Условные обозначения АФК(6)З 65x21 М К1 ХЛ**

- 1 Переходник трубной головки НКТ 3
- 2 Переходник трубной головки НКТ 1,5''
- 3 Тройник 80x80x65x21
- 4 Тройник 65x65x65x21
- 5 Вентиль Ду5 Ру 35 (350) с манометром, МПа (кг/см<sup>2</sup>)
- 6 Заглушка фланцевая Ду 65 Ру 21(210) с пробкой 2 1/2''
- 7 Крестовина
- 8 Патрубок эхолотирования 60 мм. (2'')
- 9 Задвижка ЗМС 65x21 (6 штук)



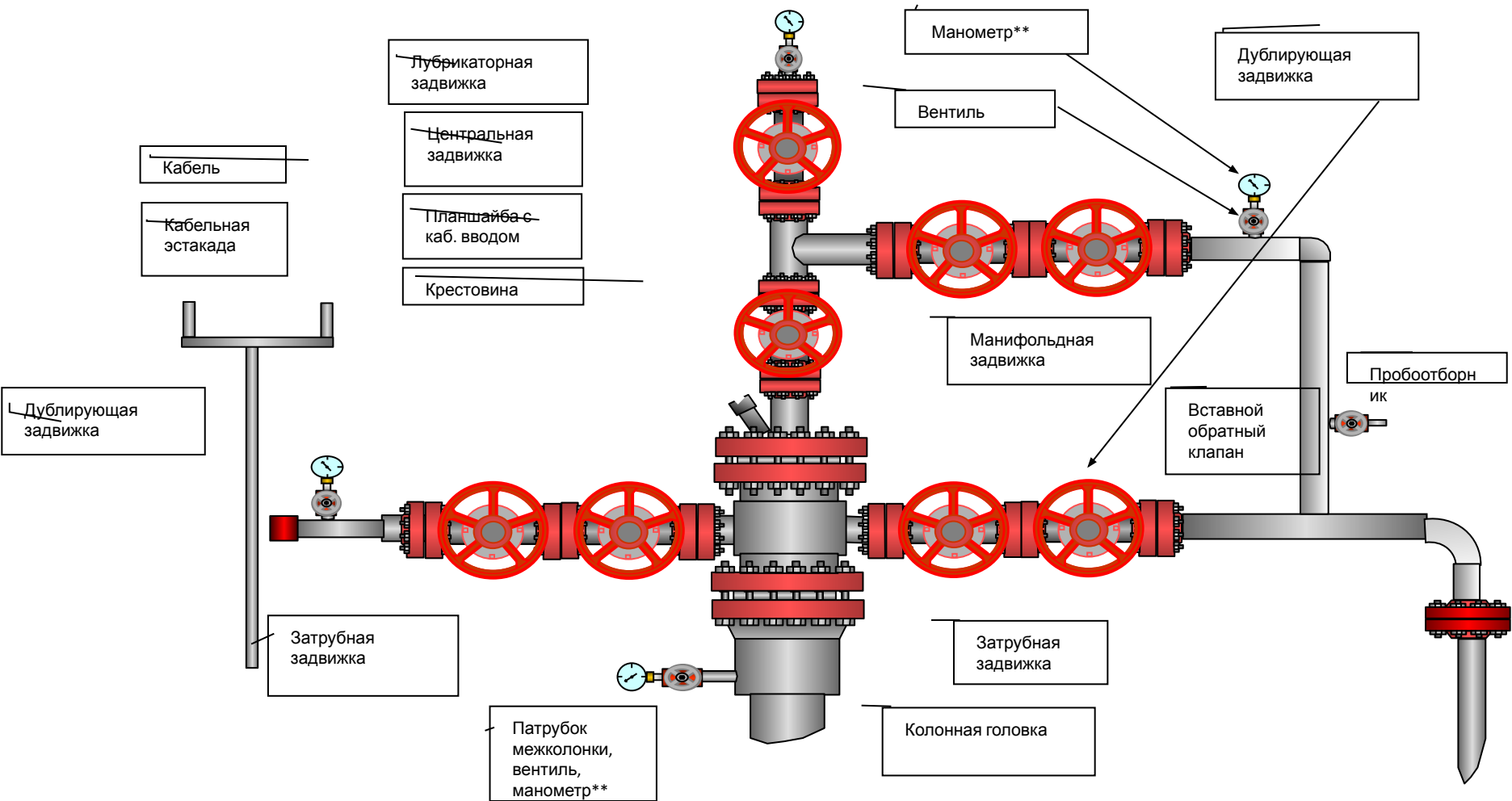
# СХЕМА № 1 (ЭЦН)

обвязки устьев скважин фонтанной арматурой, оборудованных УЭЦН  
в ОАО «Самотлорнефтегаз».



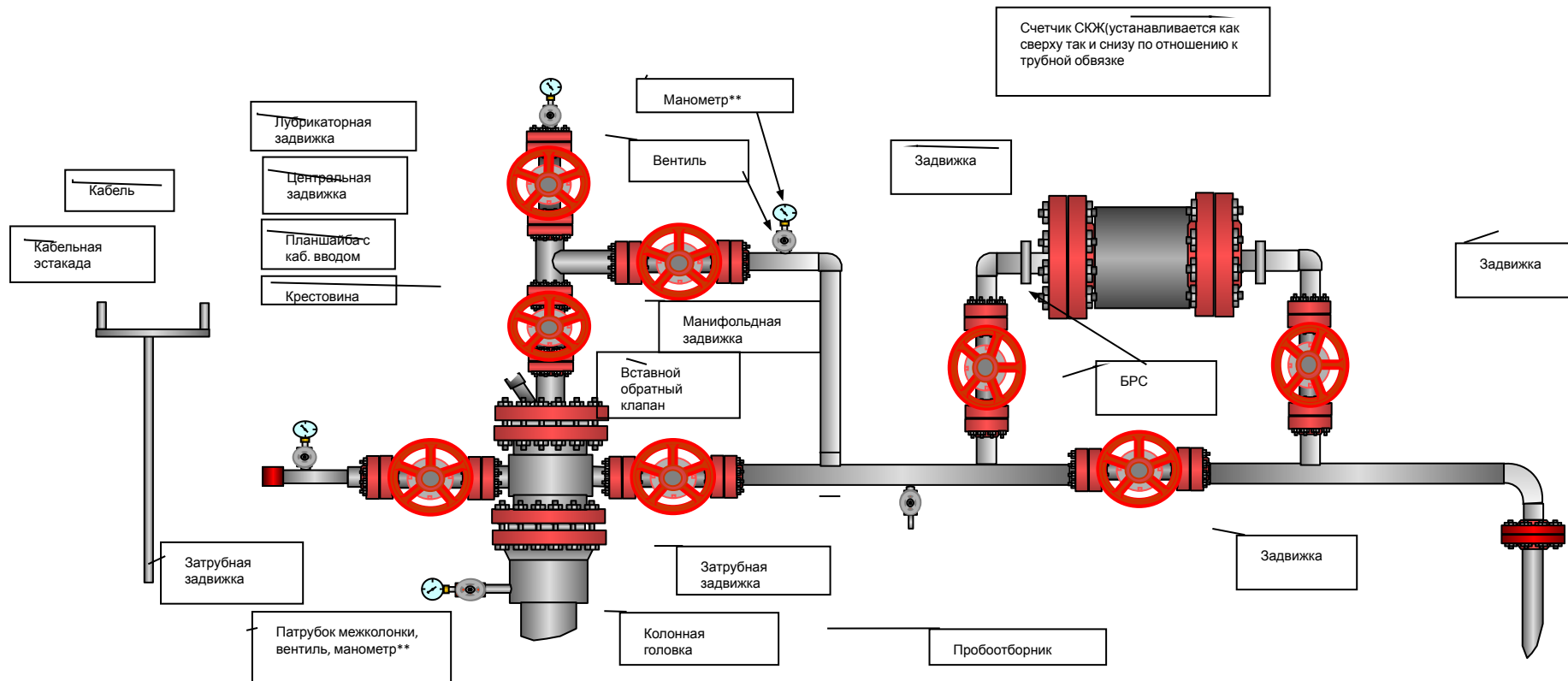


# СХЕМА №1-1(ЭЦН)-1категории обвязки устьев скважин фонтанной арматурой, оборудованных УЭЦН с дублирующими задвижками в ОАО «Самотлорнефтегаз».



# СХЕМА №1-4 (ЭЦН) -СКЖ

обвязки устьев скважин фонтанной арматурой, оборудованных  
УЭЦН, счетчиком в ОАО «Самотлорнефтегаз».



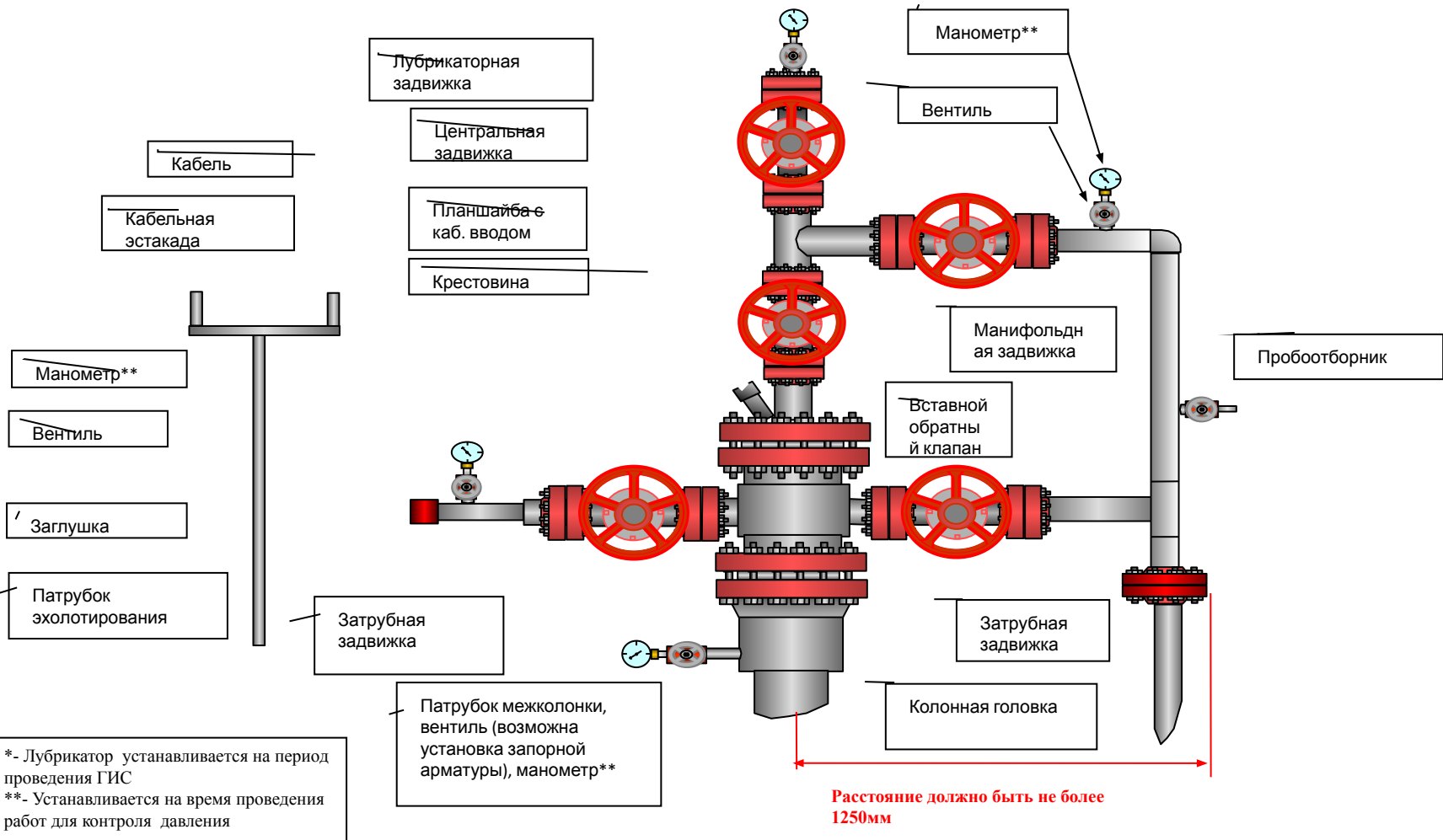
\*- Лубрикатор устанавливается на период проведения ГИС  
\*\*- Устанавливается на время проведения работ для контроля давления





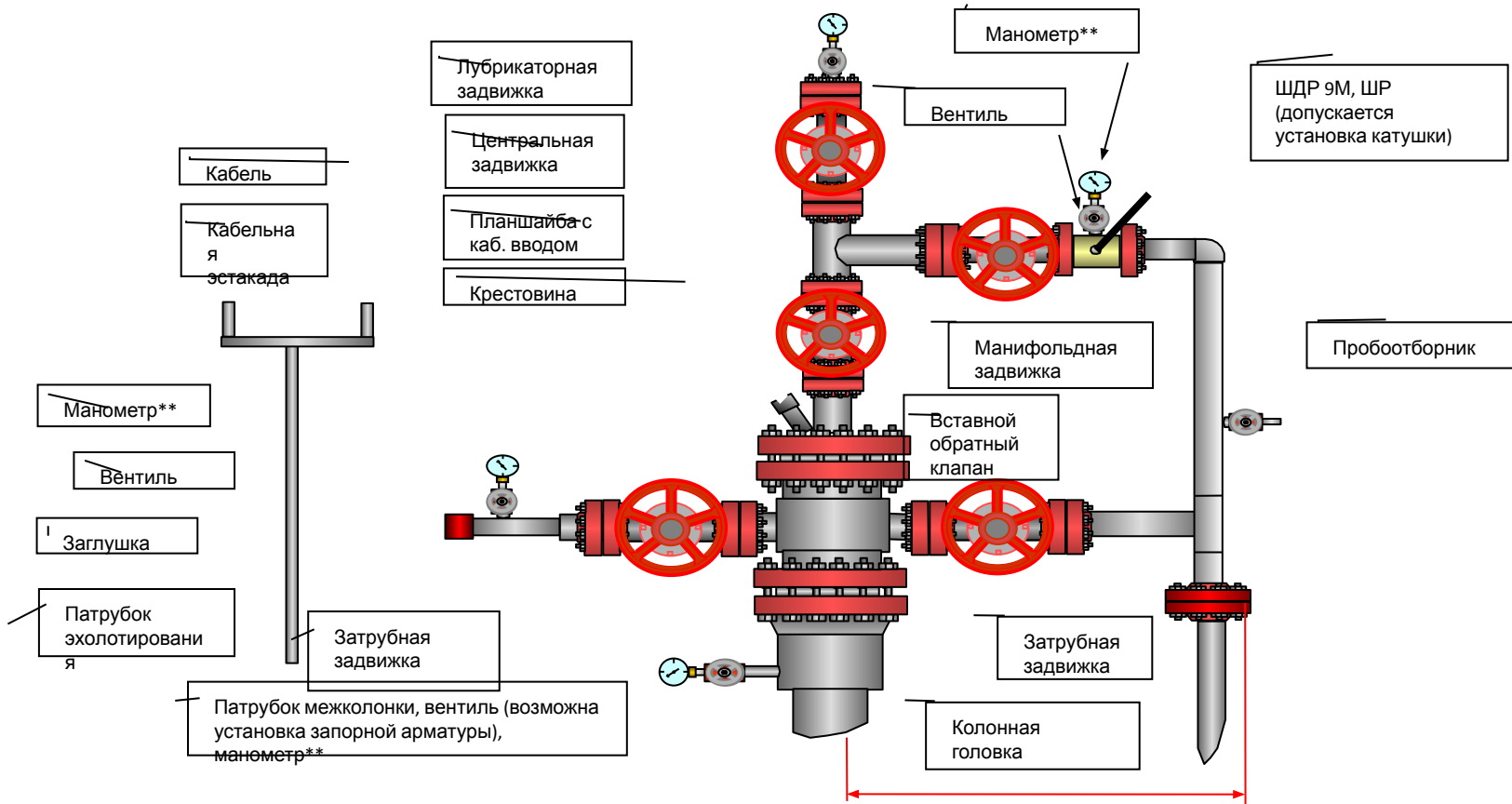
## СХЕМА № 2 (ЭЦН)

обвязки устьев скважин фонтанной арматурой и манифольдной линией, оборудованных УЭЦН в ОАО «Самотлорнефтегаз».





# СХЕМА №2-1 (ЭЦН)-с штуцером обвязки устьев скважин фонтанной арматурой, оборудованных УЭЦН в ОАО «Самотлорнефтегаз».

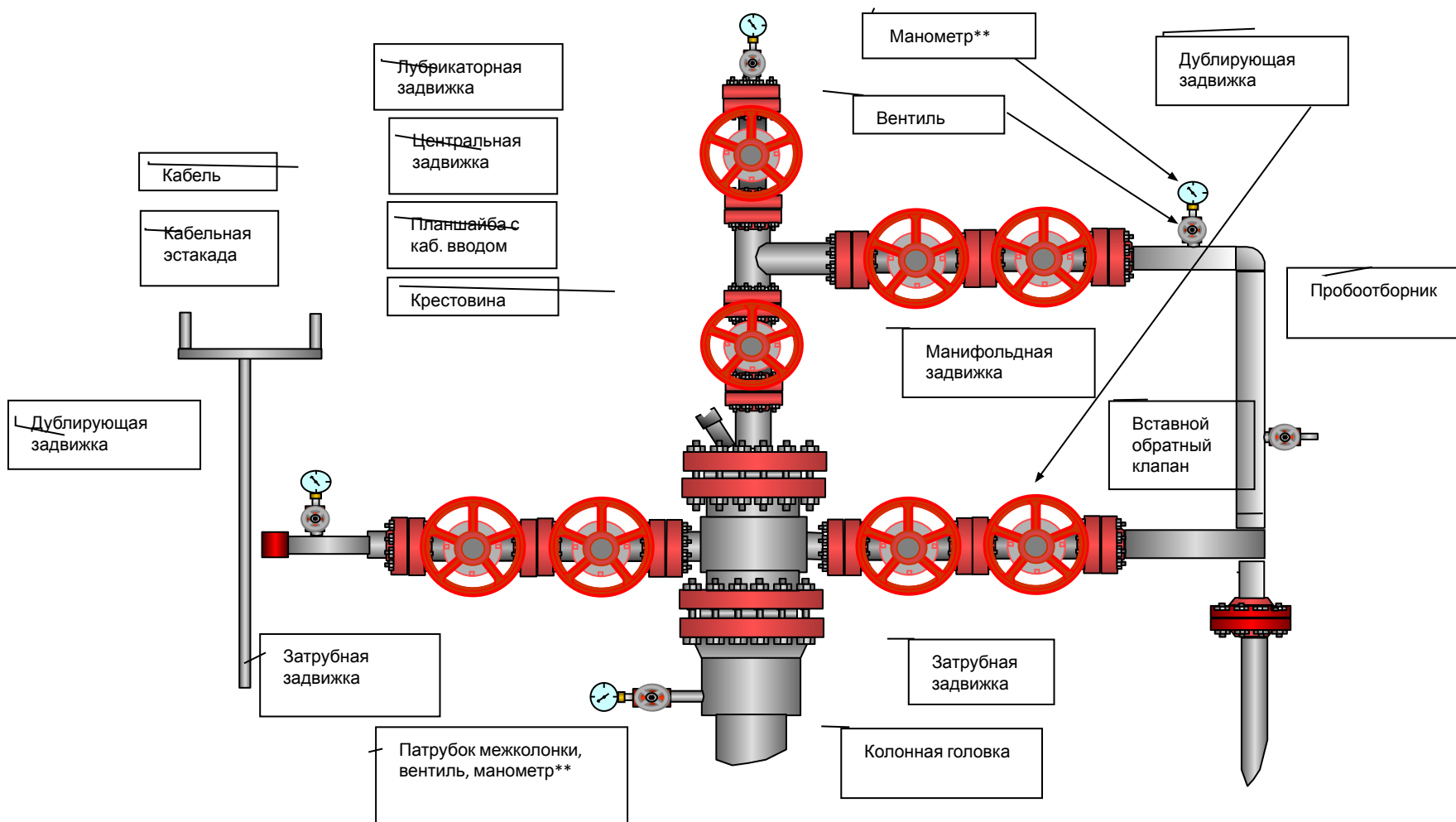


\*- Лубрикатор устанавливается на период проведения ГИС

\*\* - Устанавливается на время проведения работ для контроля давления

Расстояние должно быть не более 1250мм

# СХЕМА №2-2 (ЭЦН)-1категория обвязки устьев скважин фонтанной арматурой, оборудованных УЭЦН с дублирующими задвижками в ОАО «Самотлорнефтегаз».



\*- Лубрикатор устанавливается на период проведения ГИС

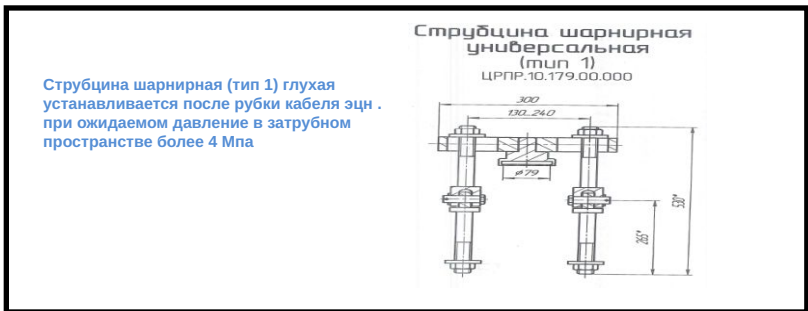
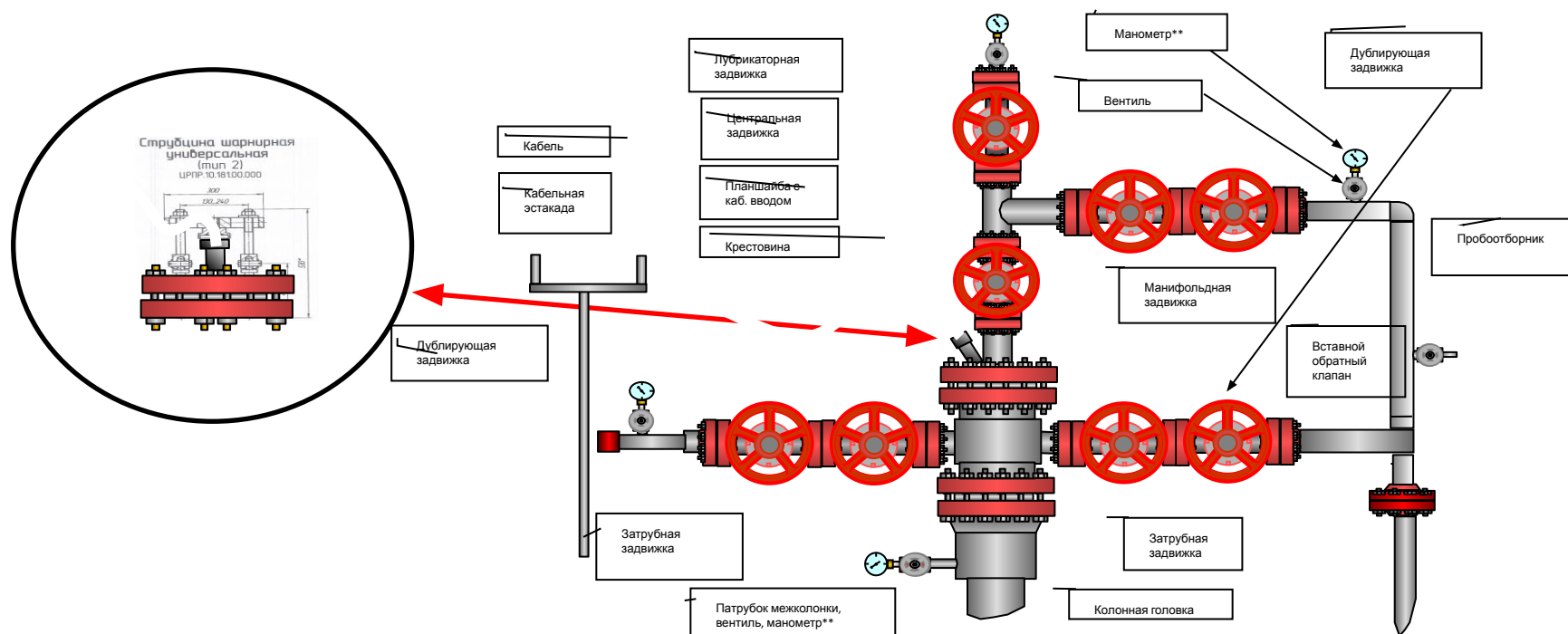
\*\*- Устанавливается на время проведения работ для контроля давления



# СХЕМА №2-3(ЭЦН) – 1 Кат. с Ст.



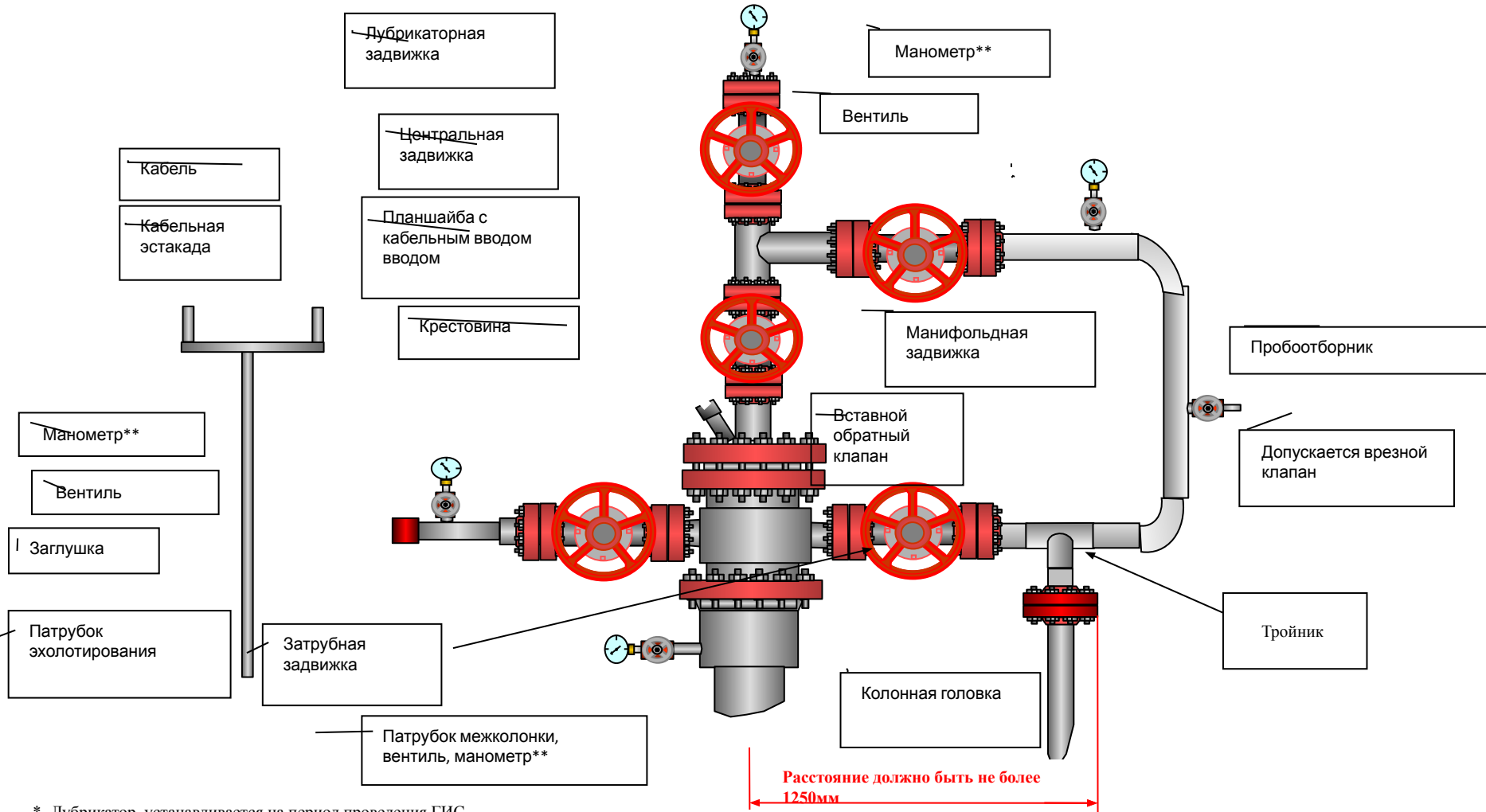
## обвязки устьев скважины оборудованной УЭЦН 1 категории с установленной струбциной на кабельный ввод





## СХЕМА №3(ЭЦН)

обвязки устьев скважин фонтанной арматурой, оборудованных  
УЭЦН в ОАО «Самотлорнефтегаз»

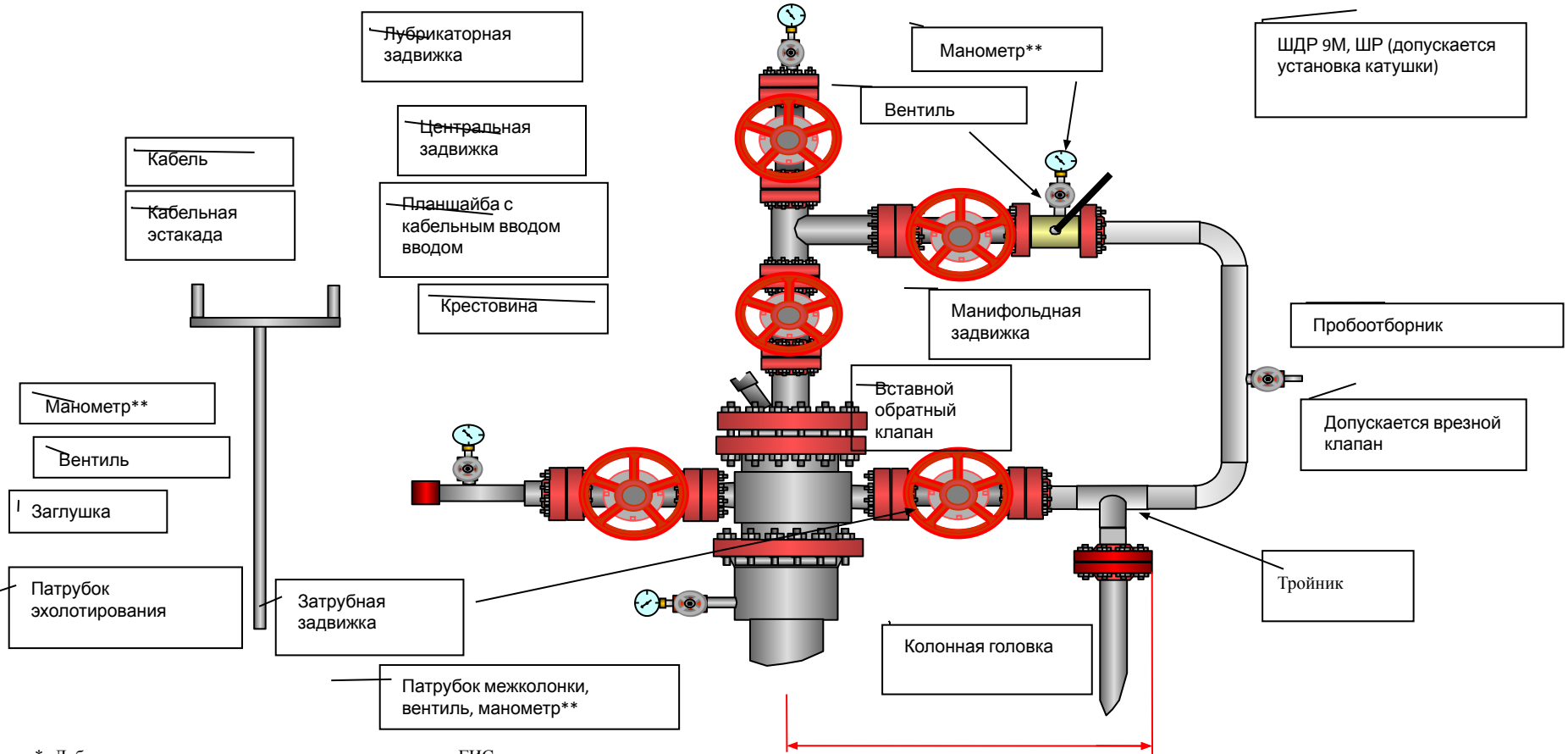


\*- Лубрикатор устанавливается на период проведения ГИС

\*\* - Устанавливается на время проведения работ для контроля давления



# СХЕМА №3-1(ЭЦН)-ШДР обвязки устьев скважин фонтанной арматурой, оборудованных УЭЦН в ОАО «Самотлорнефтегаз»

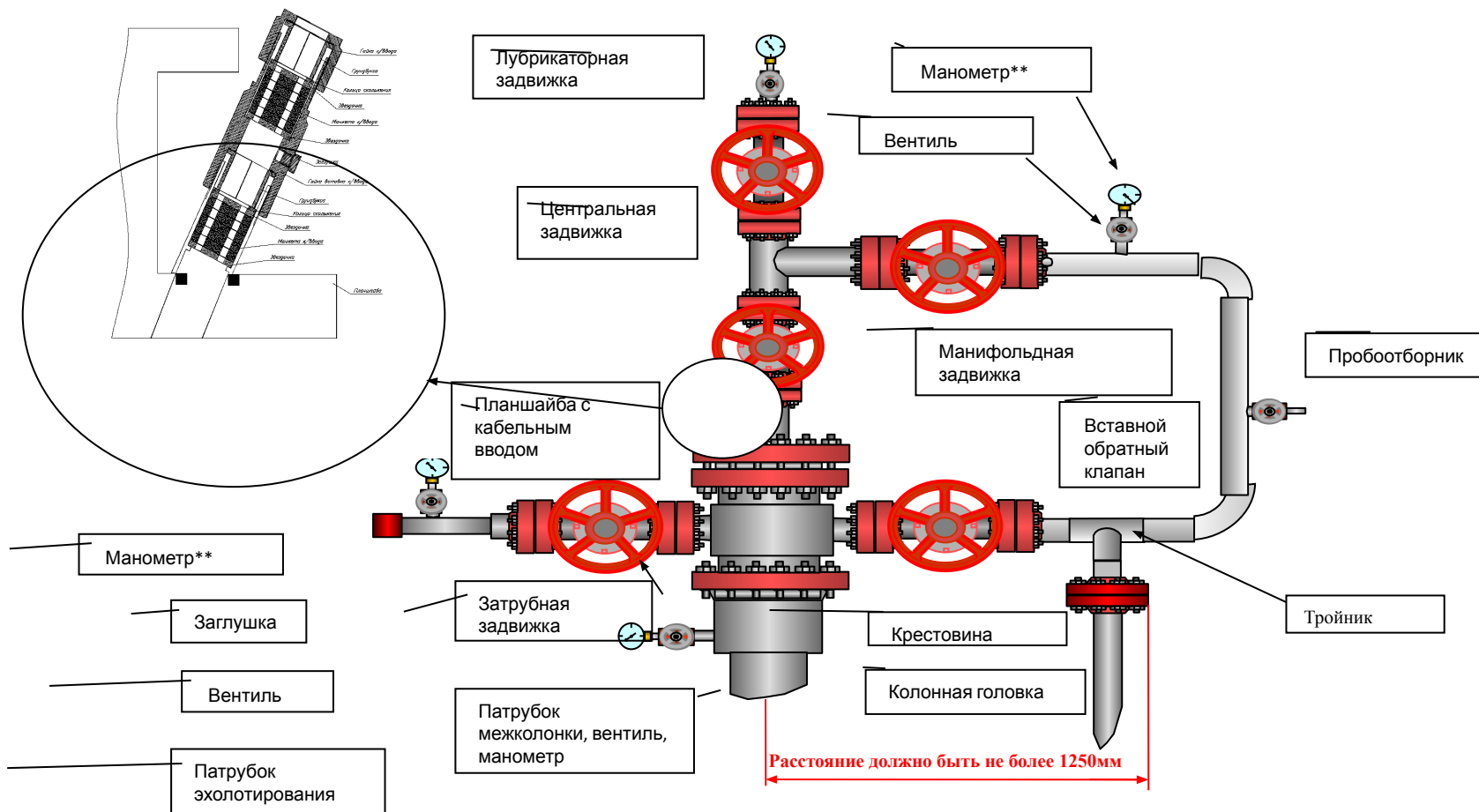


\*- Лубрикатор устанавливается на период проведения ГИС

\*\* - Устанавливается на время проведения работ для контроля давления

Расстояние должно быть не более 1250мм

# Схема №3-2(ЭЦН)-2й К. В. фонтанной арматуры оборудованной УЭЦН с использованием двойного кабельного ввода

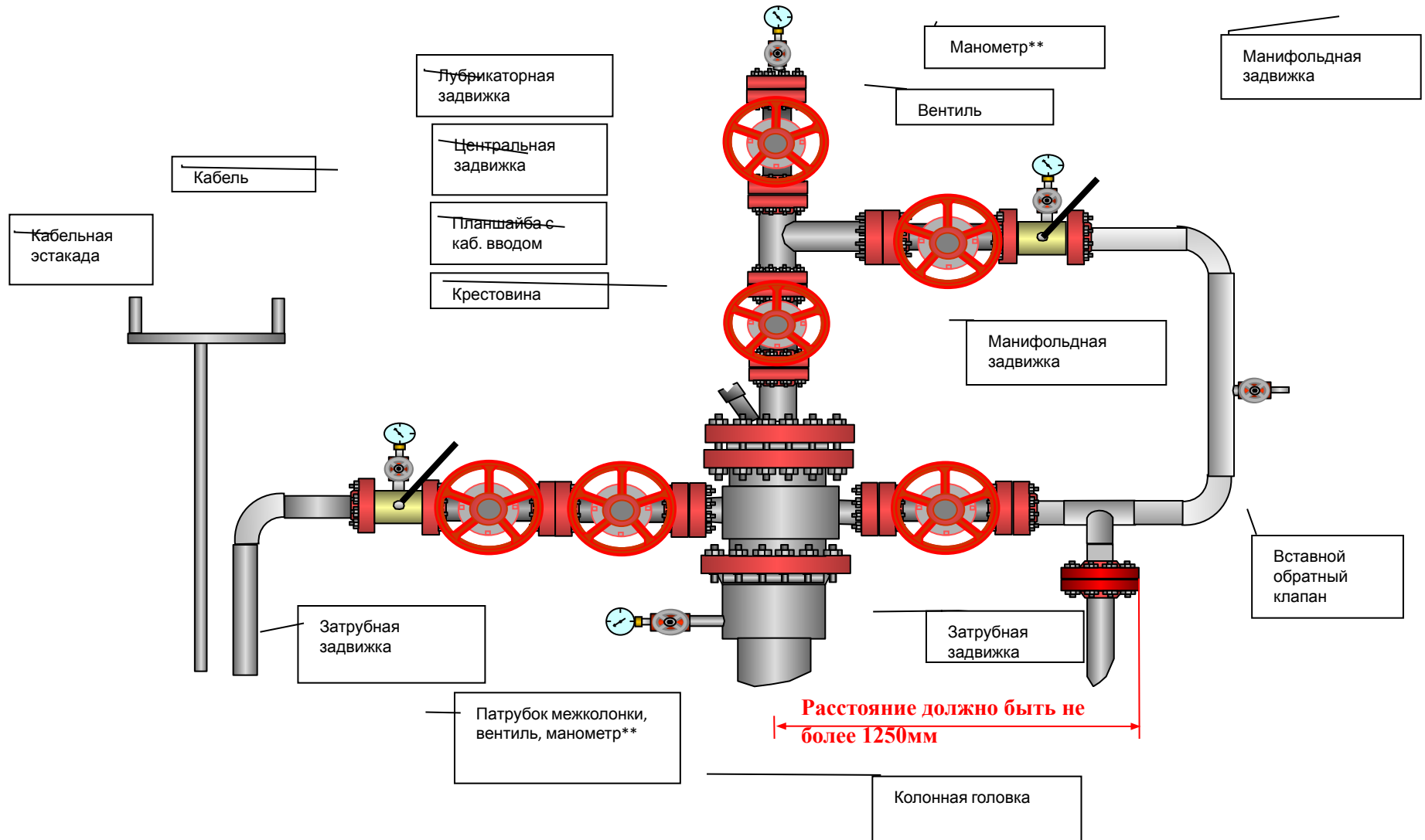


\*- Лубрикатор устанавливается на период проведения ГИС

\*\*- Устанавливается на время проведения работ для контроля давления



# СХЕМА №3-3(ЭЦН)-фонтанирование газа по затрубью обвязки устьев скважин фонтанной арматурой, оборудованных УЭЦН с дублирующими задвижками в ОАО «Самотлорнефтегаз».

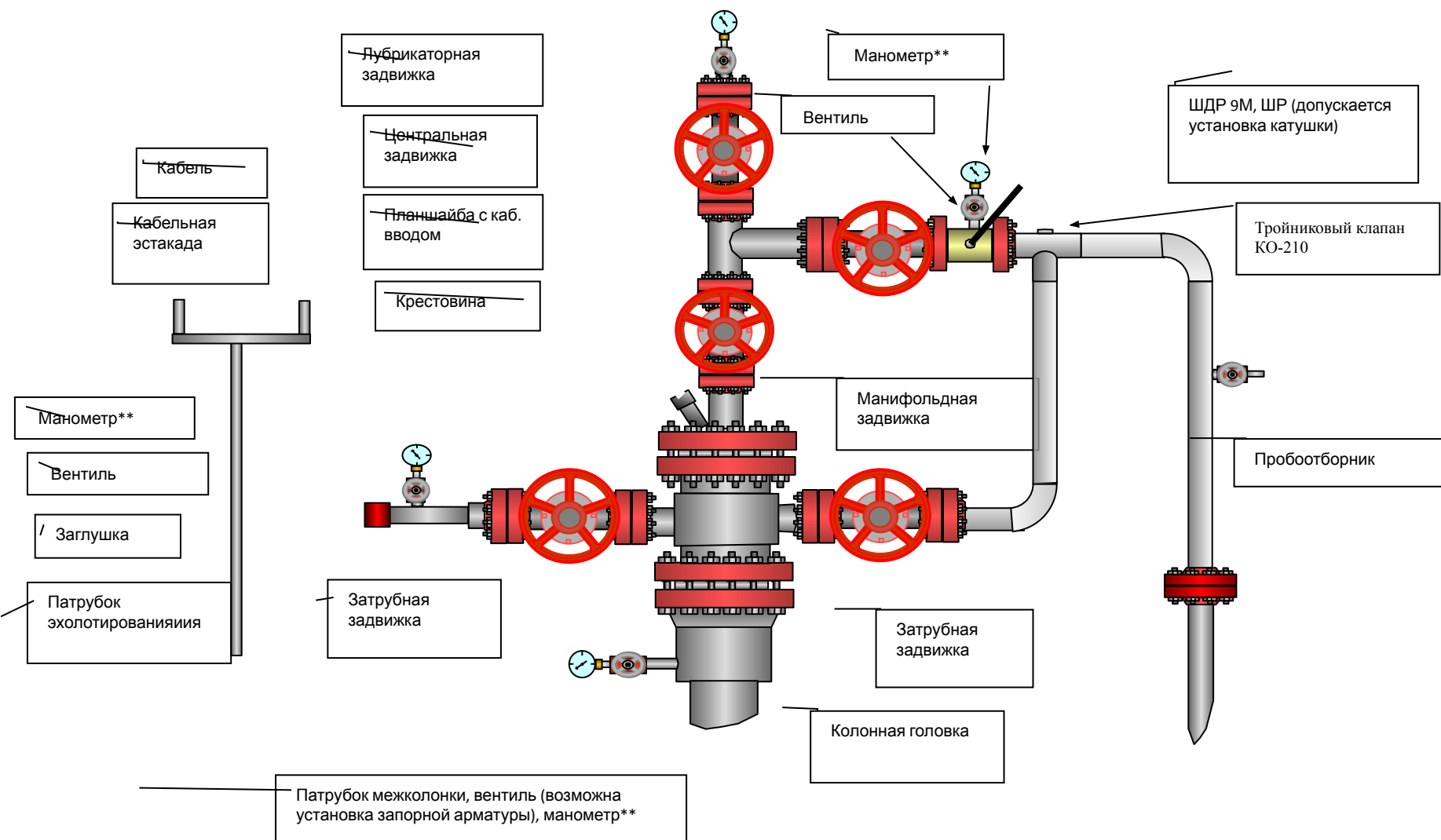


# СХЕМА №5 (ЭЦН)-ШДР

обвязки устьев скважин фонтанной арматурой, оборудованных

УЭЦН с врезкой тройникового клапана КО-210 в ОАО

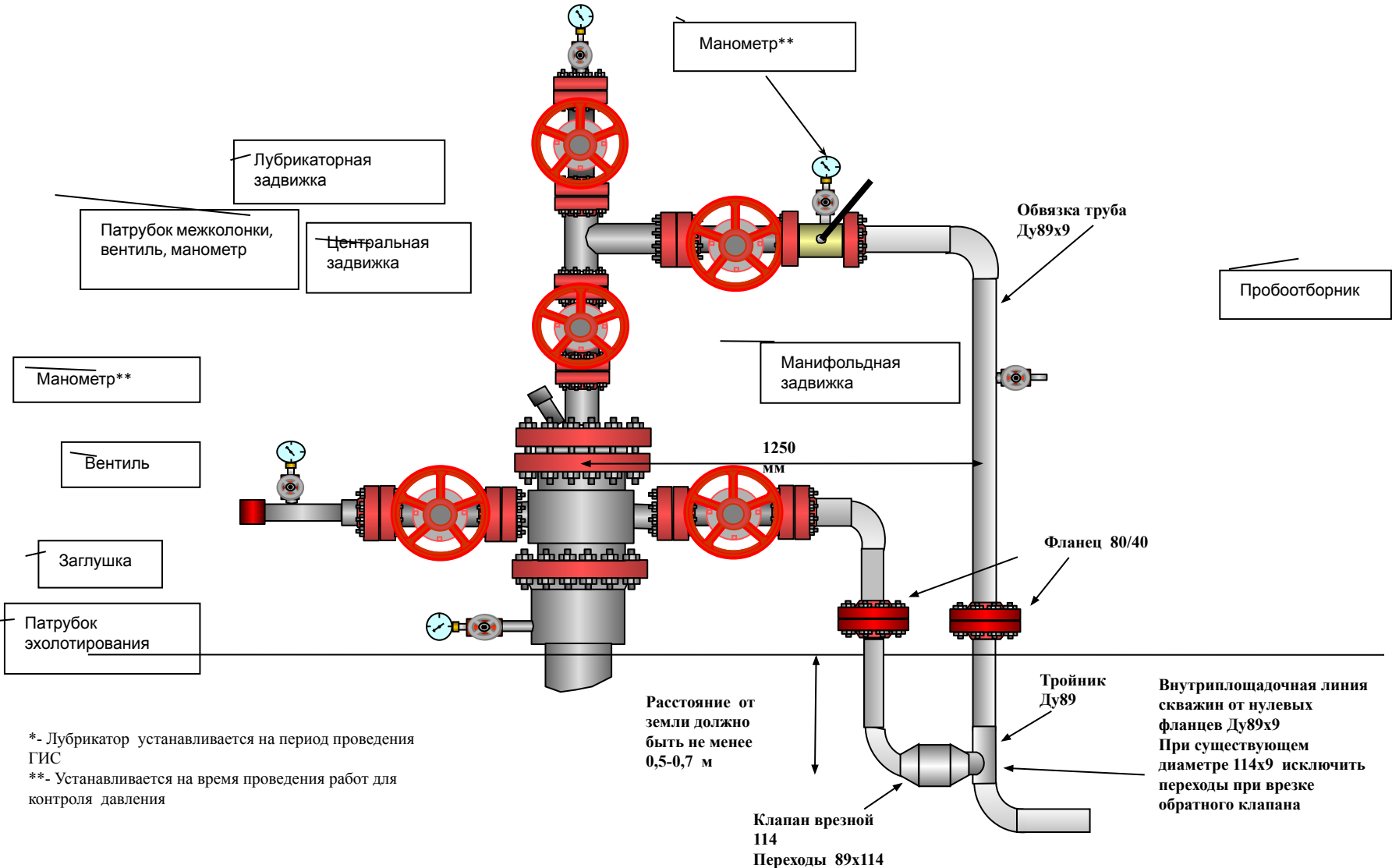
«Самотлорнефтегаз»





# Схема №6 (ЭЦН)

## фонтанной арматуры с установкой клапана обратного под грунт в ОАО «Самолорнефтегаз».

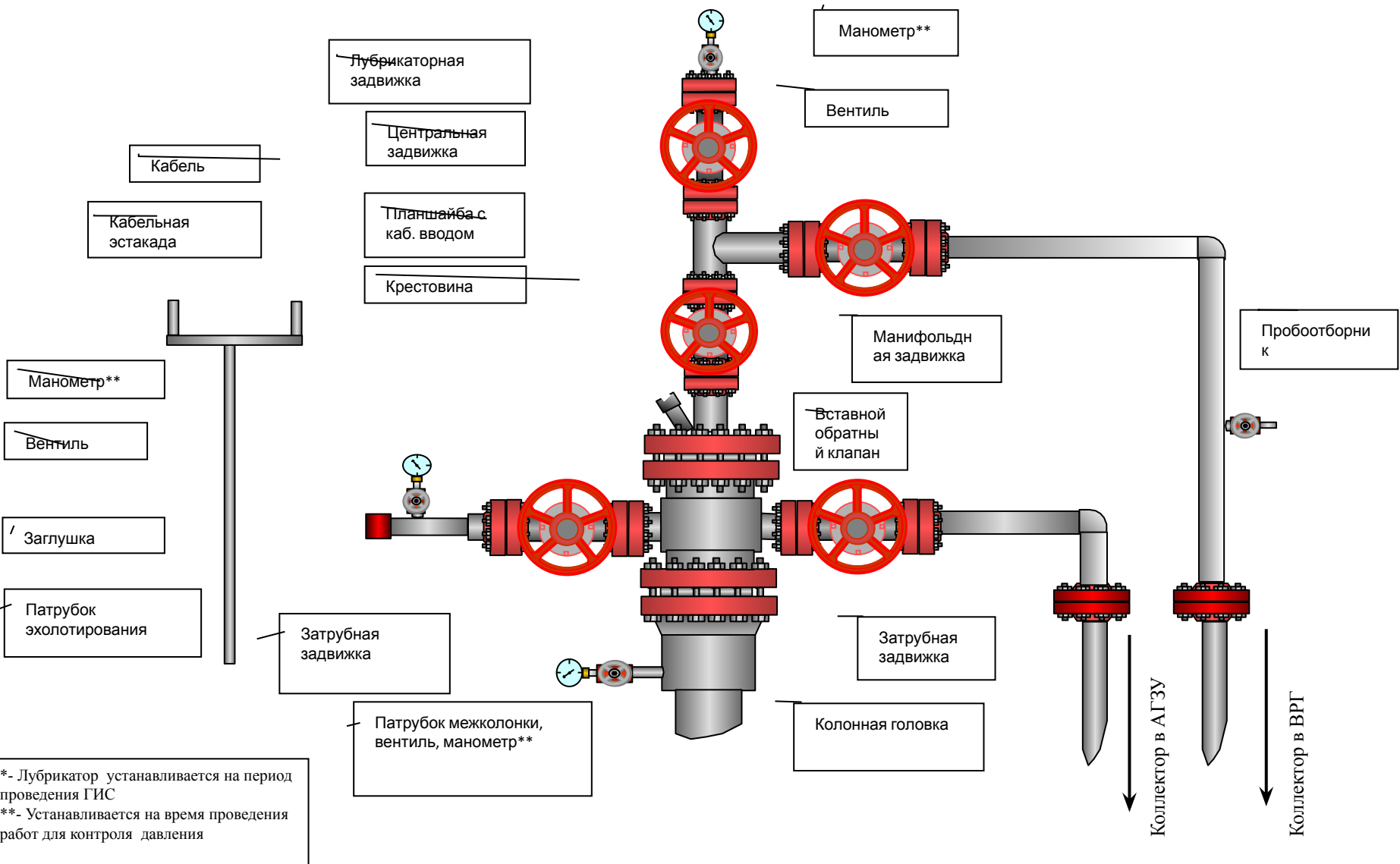


\*- Лубрикатор устанавливается на период проведения ГИС

\*\* - Устанавливается на время проведения работ для контроля давления

# СХЕМА № 7(ЭЦН)

обвязки устьев водозаборной скважины, оборудованных ЭЦН в  
ОАО «Самотлорнефтегаз».

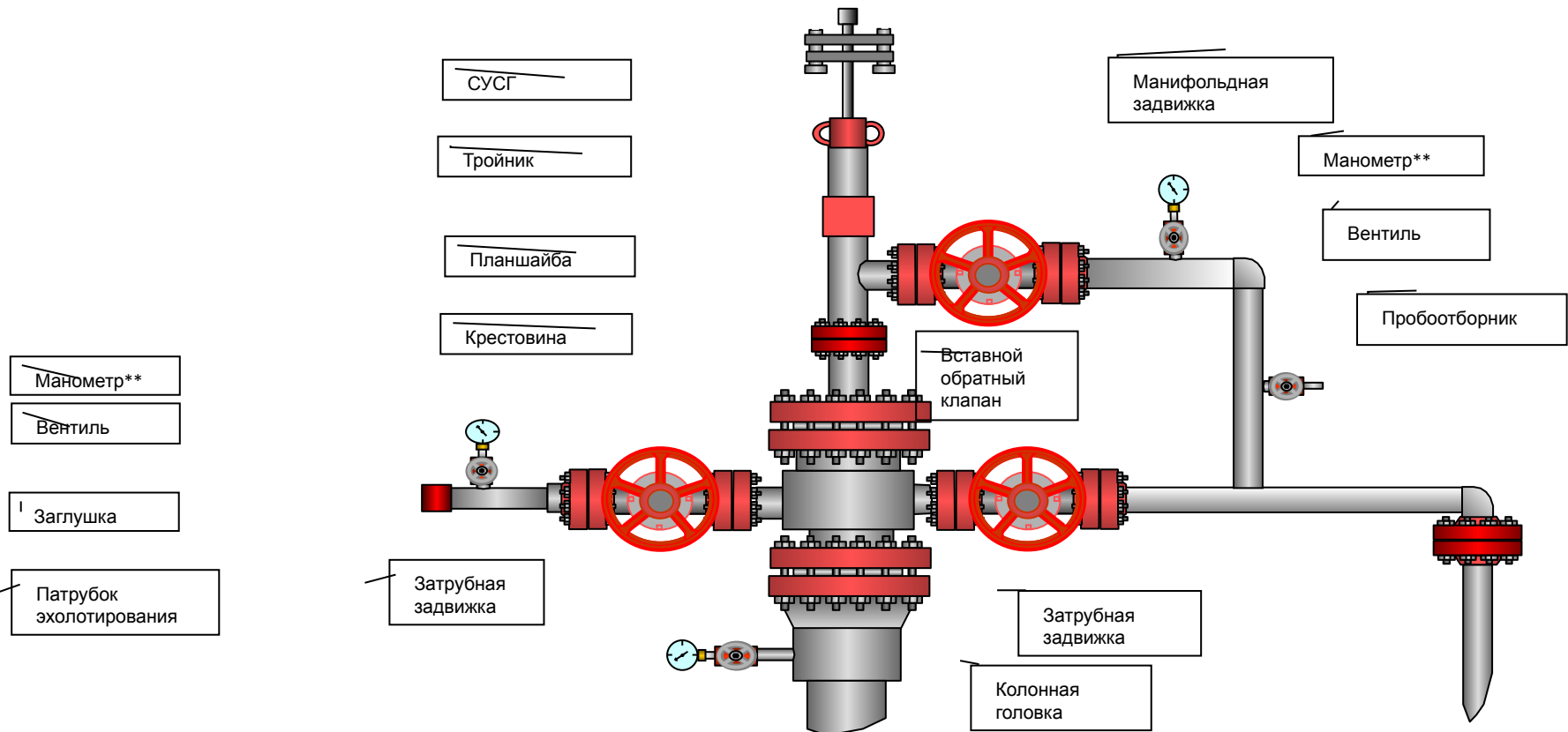






# СХЕМА №1-3(УШГН)

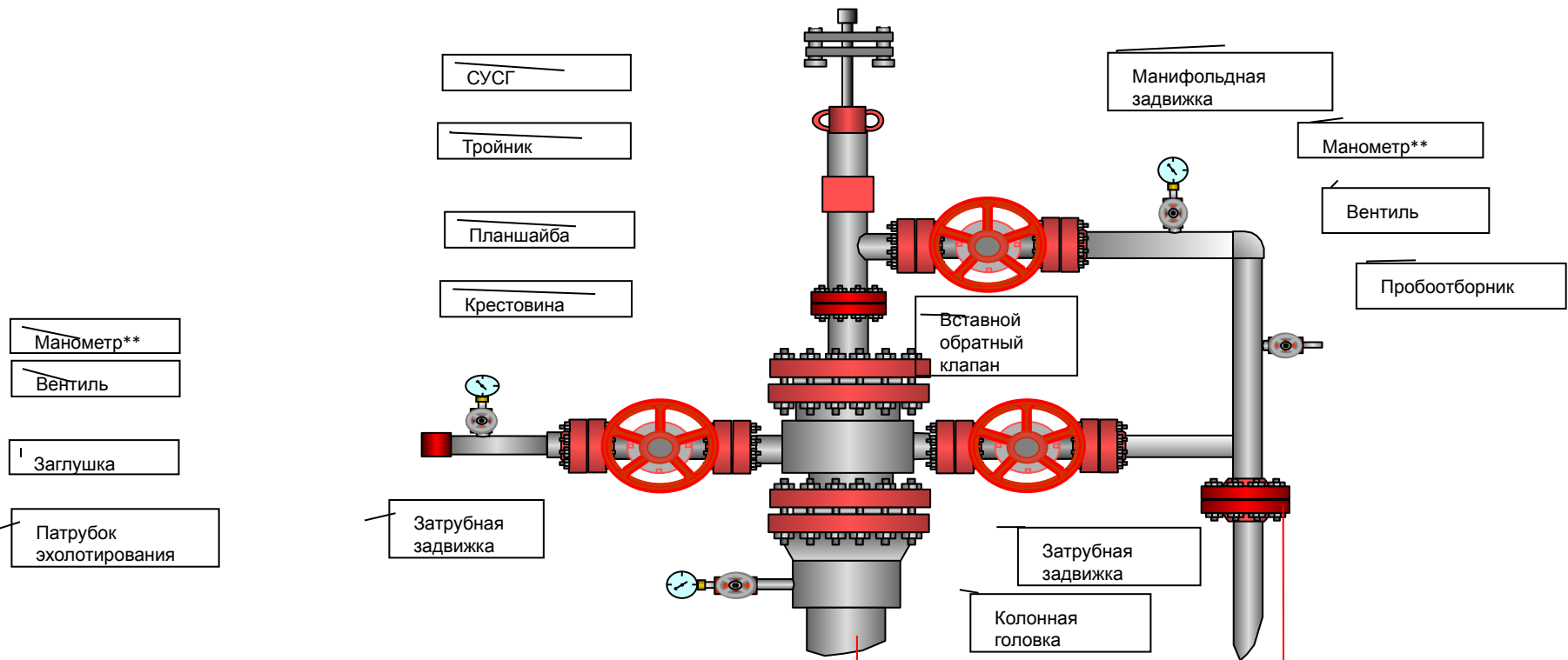
обвязки устьев скважин фонтанной арматурой, оборудованных ШГН в ОАО «Самотлорнефтегаз»





# СХЕМА №2-4 (УШГН)

## обвязки устьев скважин фонтанной арматурой, оборудованных ШГН в ОАО «Самотлорнефтегаз»



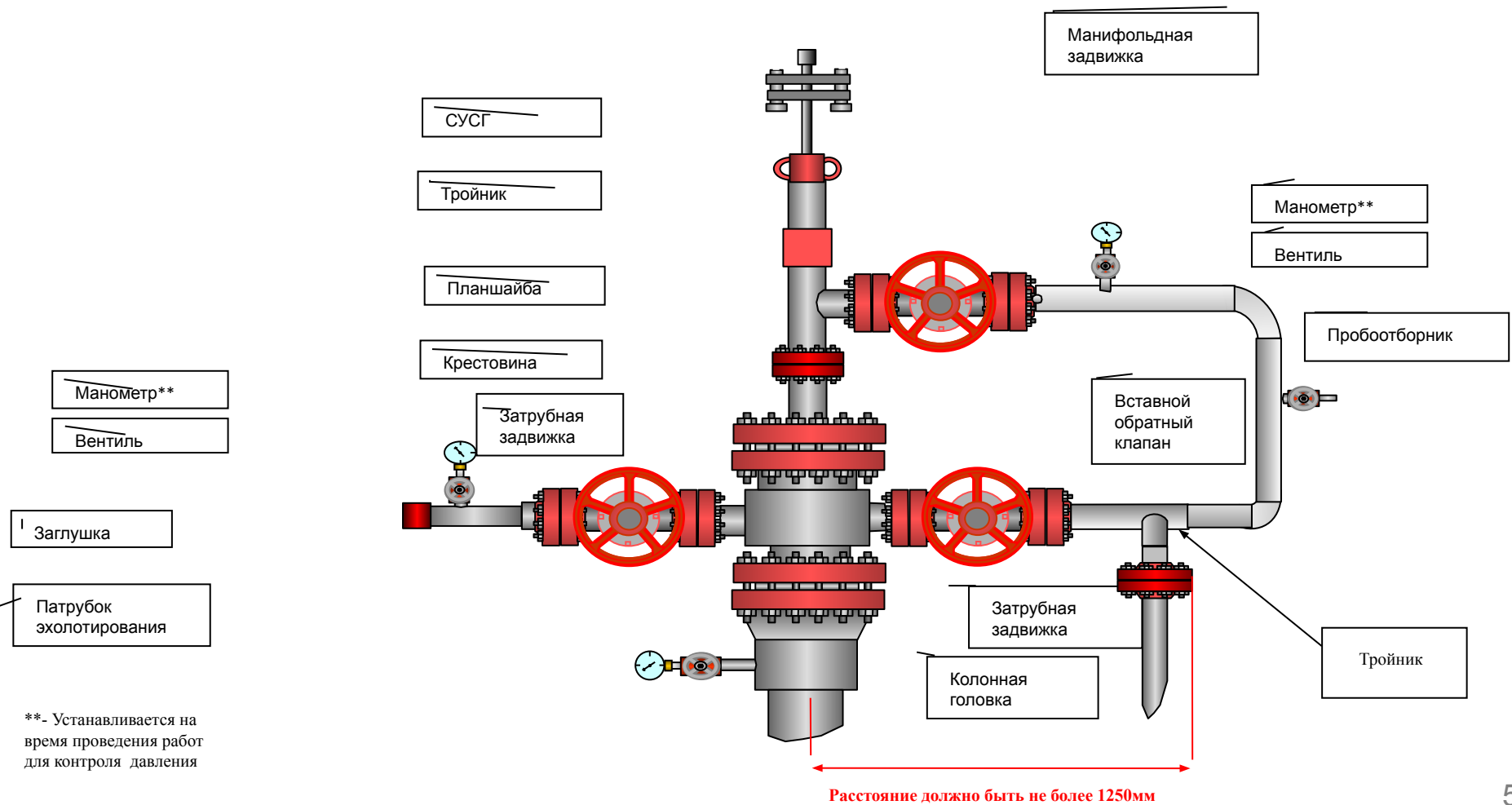
\*\* - Устанавливается на время проведения работ для контроля давления

Расстояние должно быть не более 1250мм



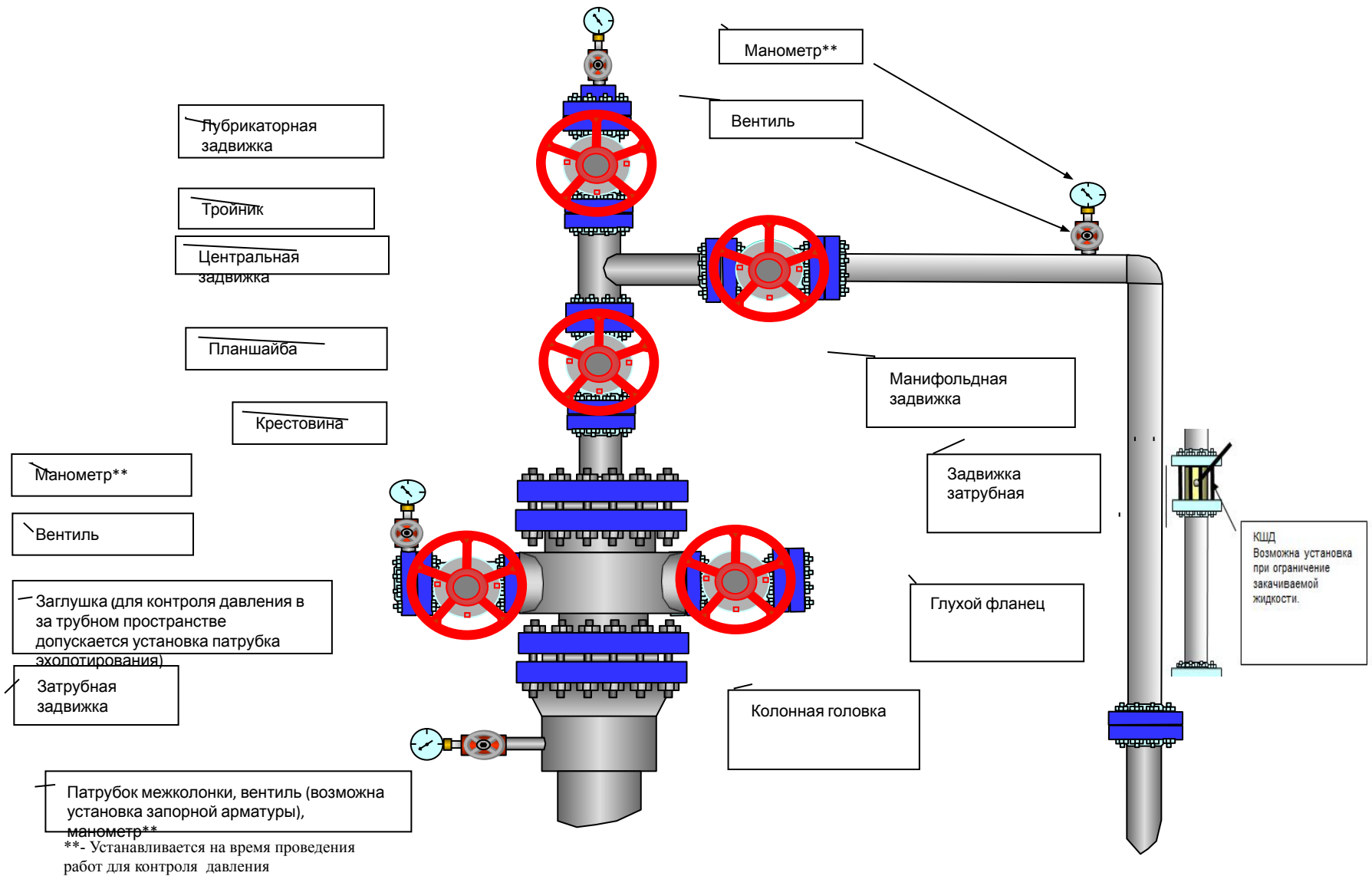
# СХЕМА №3-4 (УШГН)

обвязки устьев скважин фонтанной арматурой, оборудованных ШГН в ОАО «Самотлорнефтегаз»





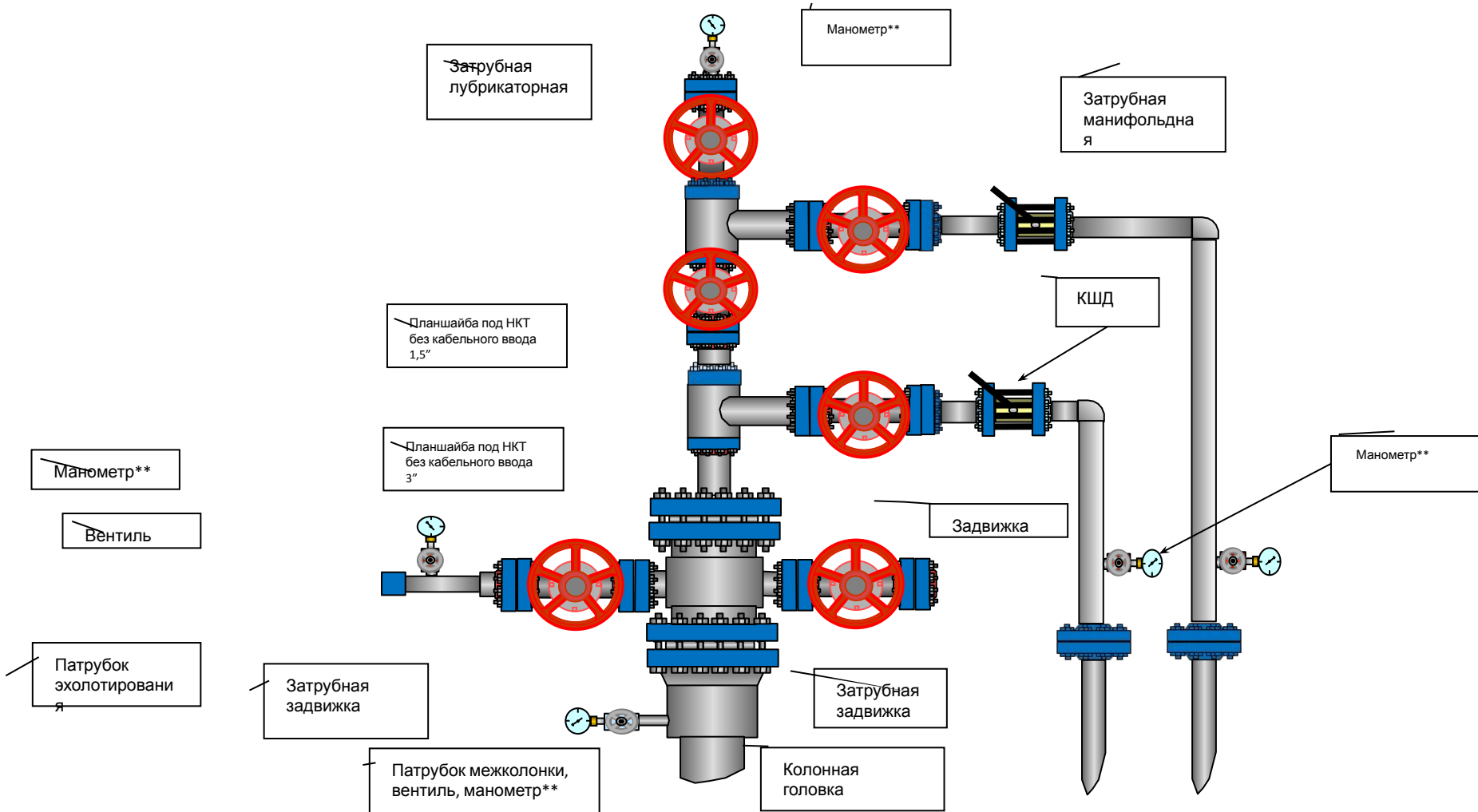
# СХЕМА №4( ППД)-КШД обвязки устьев скважин ППД фонтанной арматурой в ОАО «Самотлорнефтегаз».







# СХЕМА №4-2(ППД)-ОРЗ обвязки устьев скважин ППД с одновременно отдельной закачкой жидкости в ОАО «Самотлорнефтегаз»



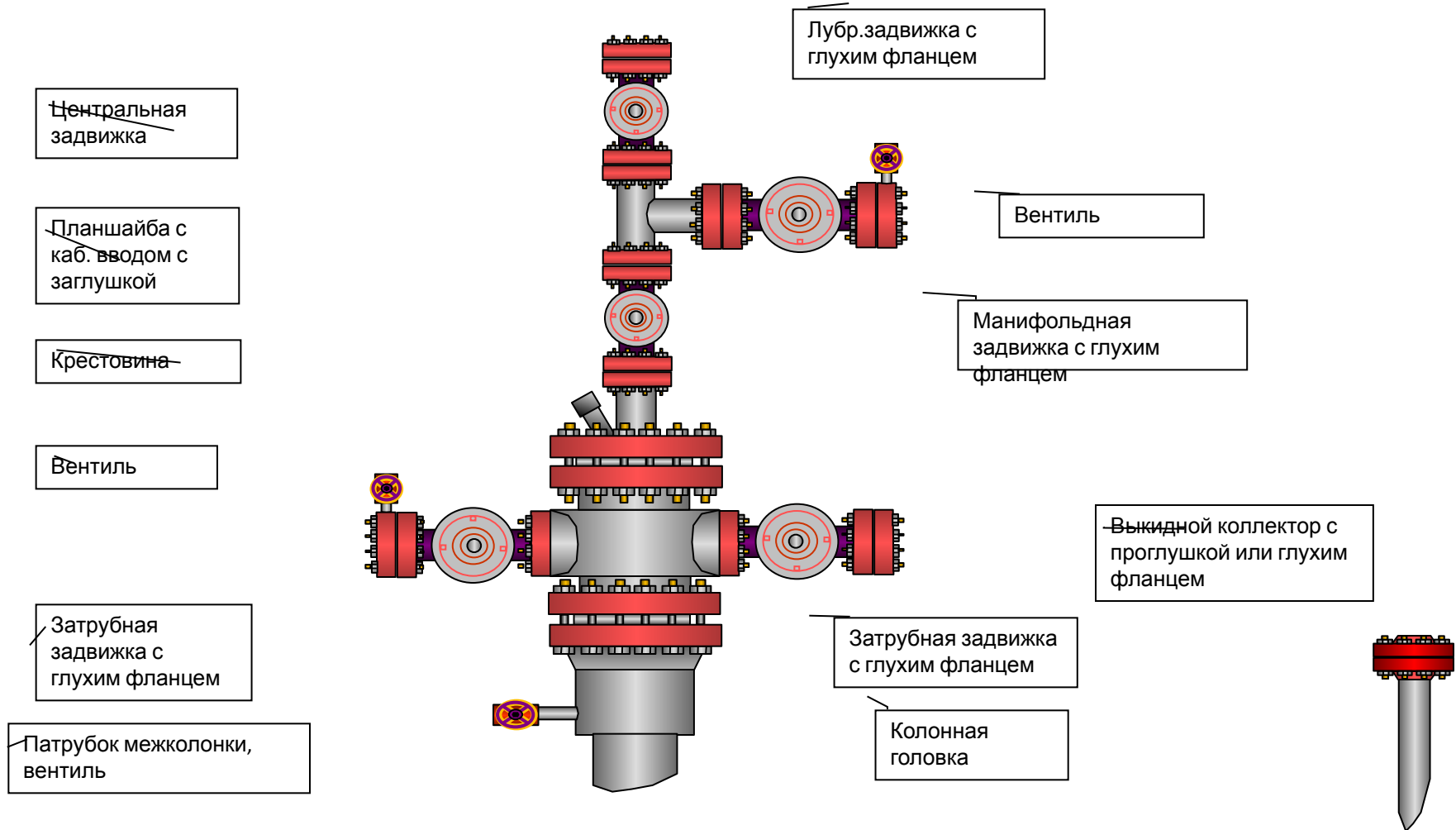
\*- Лубрикатор устанавливается на период проведения ГИС

\*\* - Устанавливается на время проведения работ для контроля давления

# СХЕМА №8 к(ЭЦН)



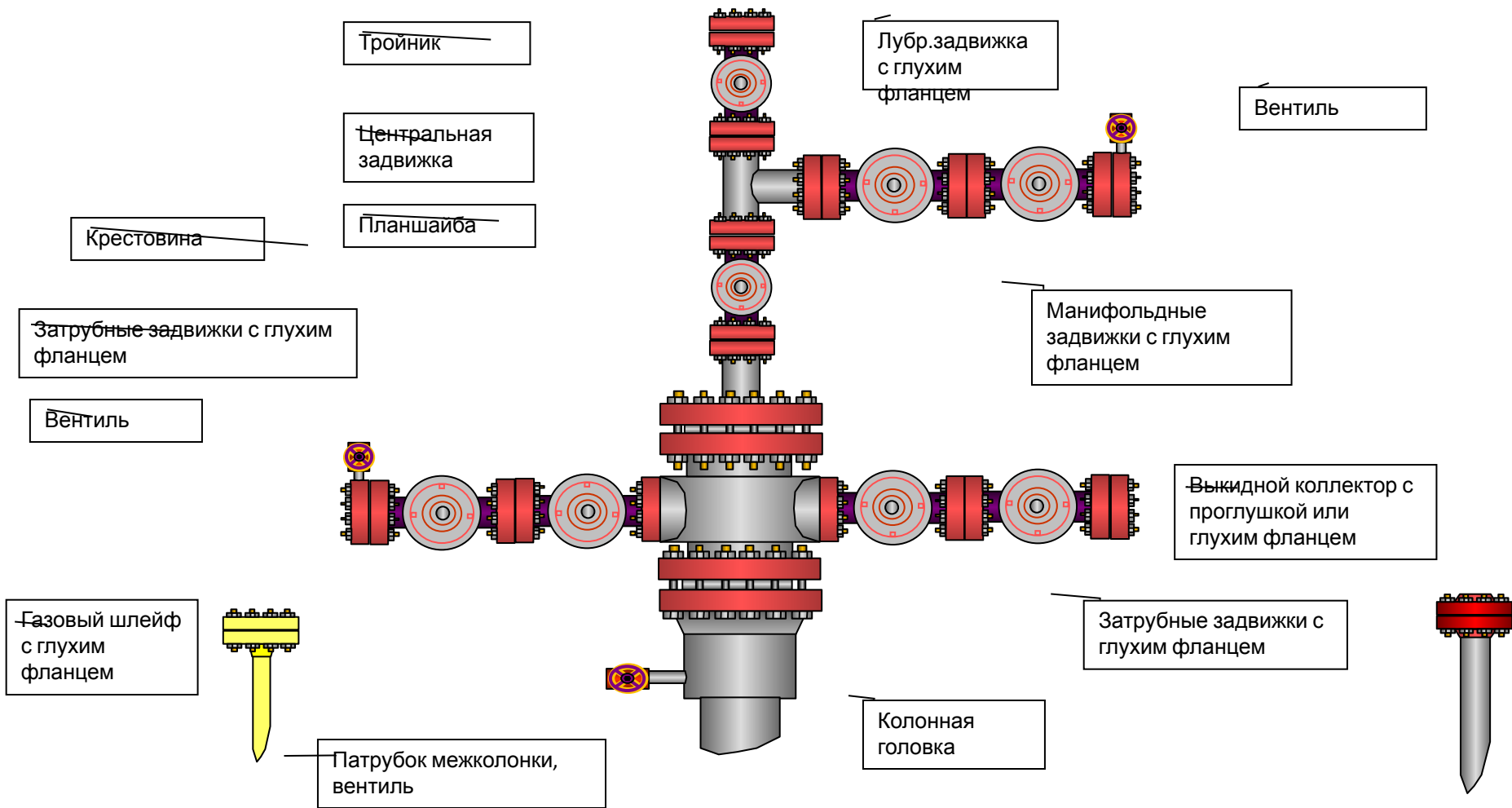
обвязки устьев законсервированных скважин фонтанной арматурой, оборудованных УЭЦН в ОАО «Самотлорнефтегаз».



# СХЕМА №9-к (ЭЦН/КГЛ)



обвязки устьев законсервированных скважин фонтанной арматурой, оборудованных оборудованием под компрессорный газлифт, 1 категории в ОАО «Самотлорнефтегаз».

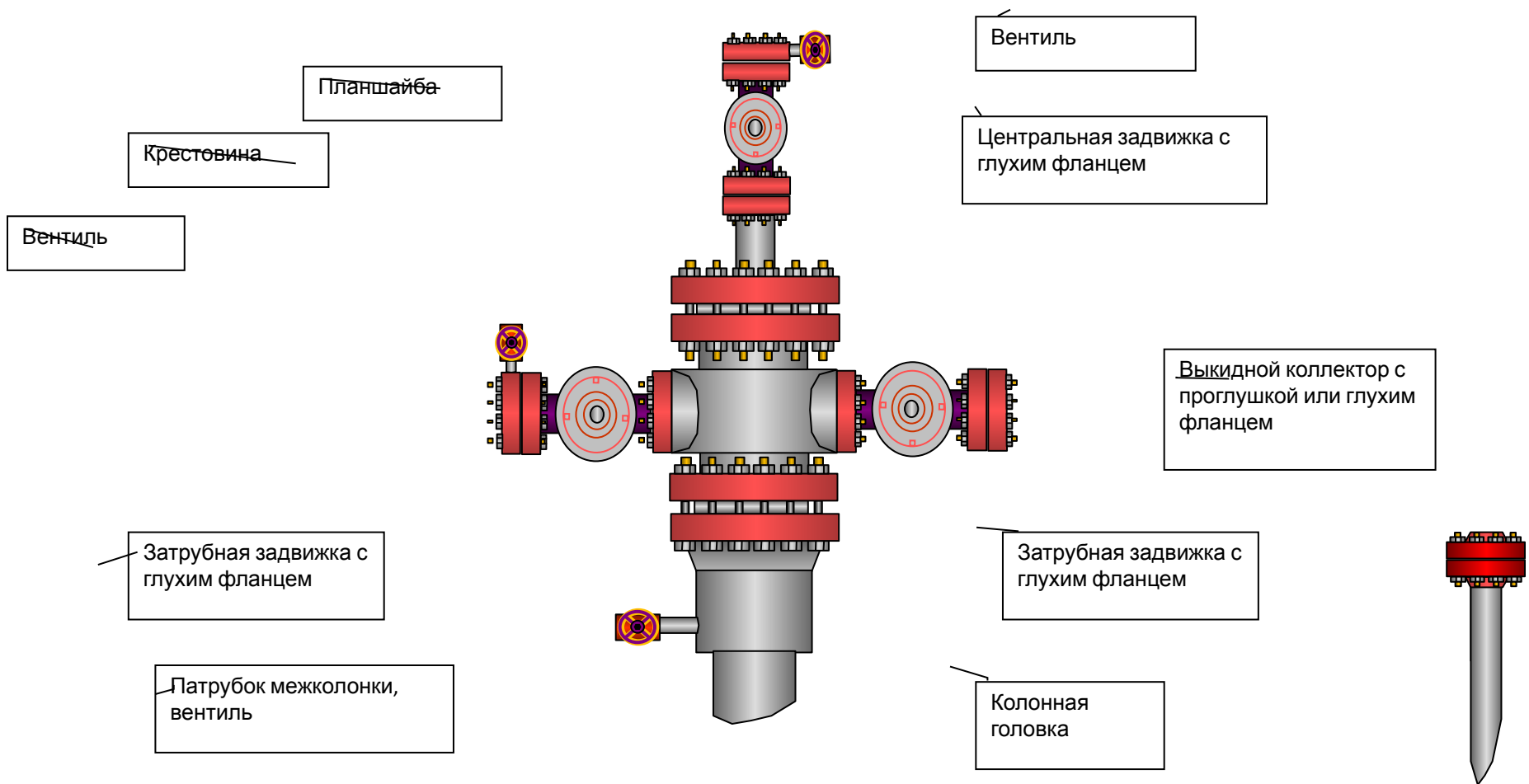




# СХЕМА №10-к (УШГН)(ВР)

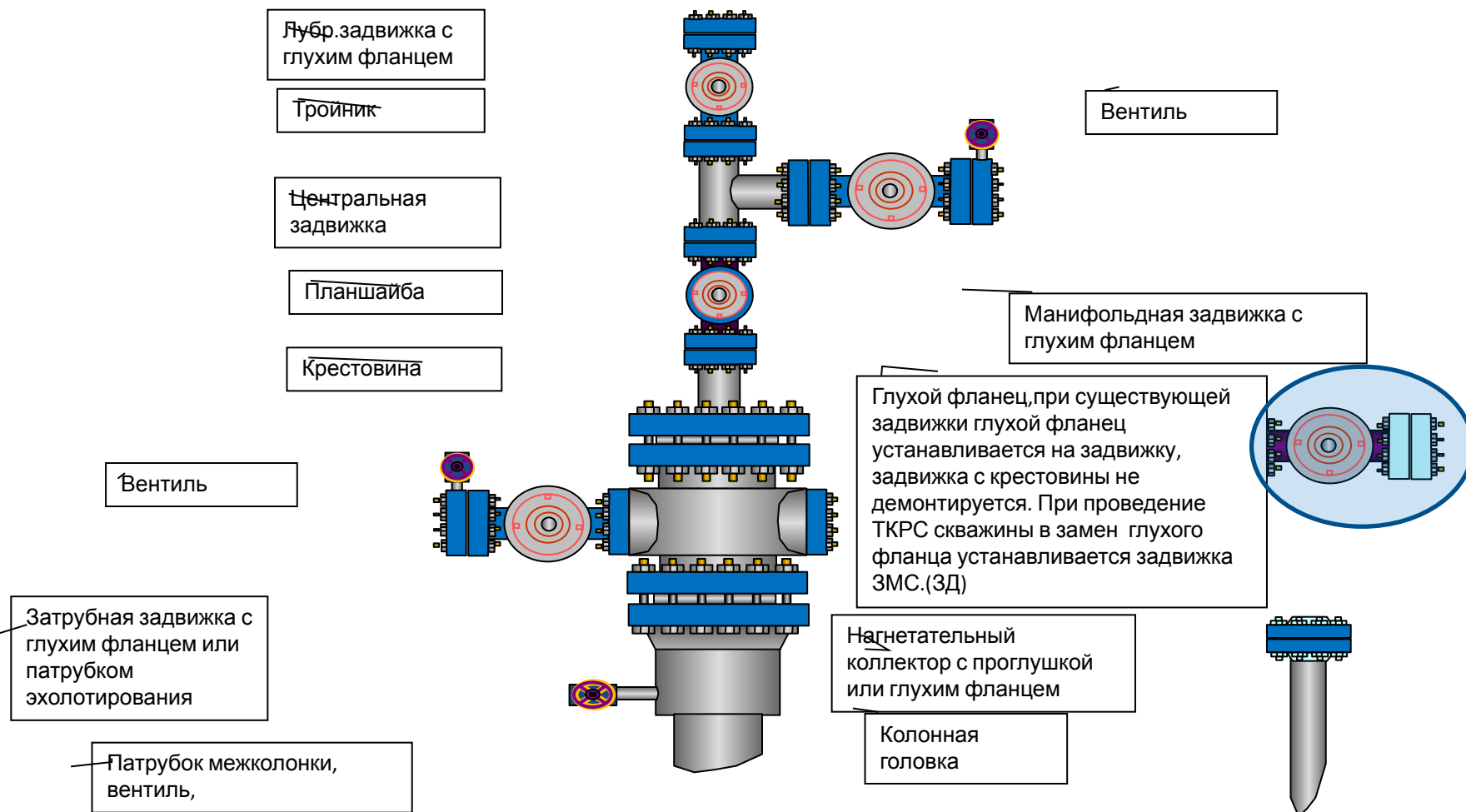


обвязки устьев законсервированных скважин фонтанной арматурой, после извлечения УШГН и спуска воронки в ОАО «Самотлорнефтегаз».



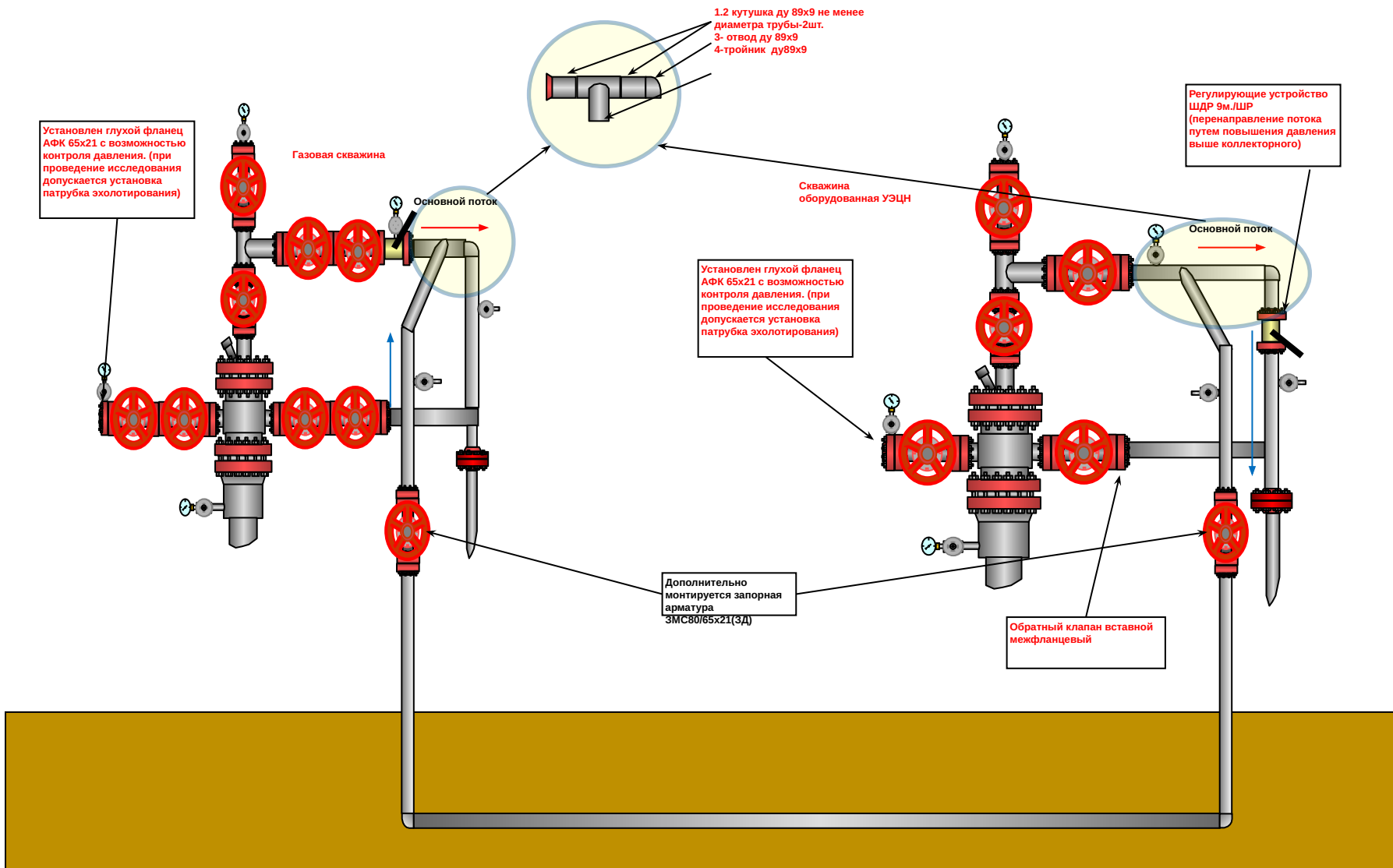


обвязки устьев законсервированных скважин ППД фонтанной арматурой в ОАО «Самотлорнефтегаз».



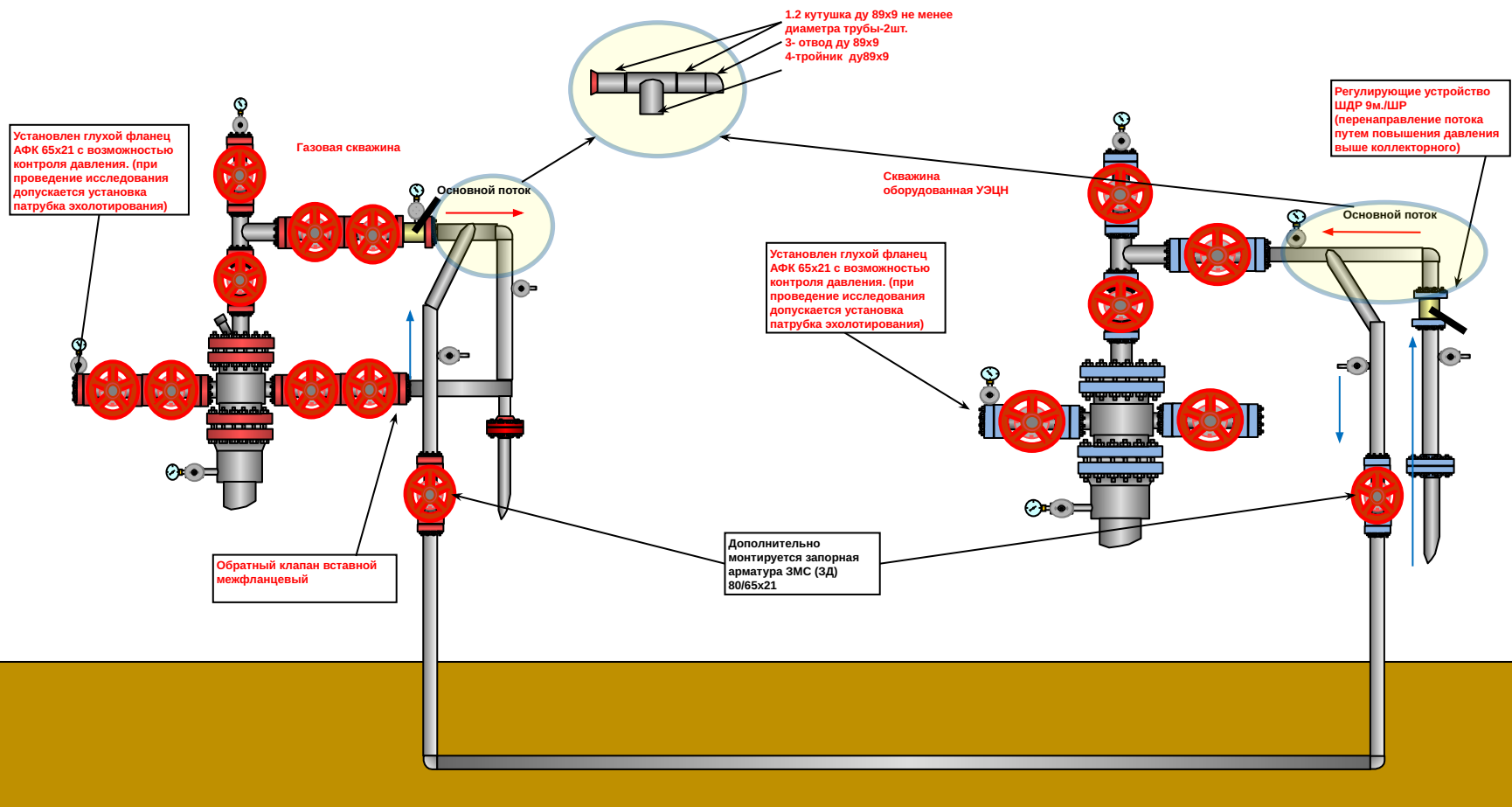


обвязки перелива от скважины оборудованной ЭЦН на газовый фонтан (1 кат), для исключения образования гидрата в ОАО «Самотлорнефтегаз»





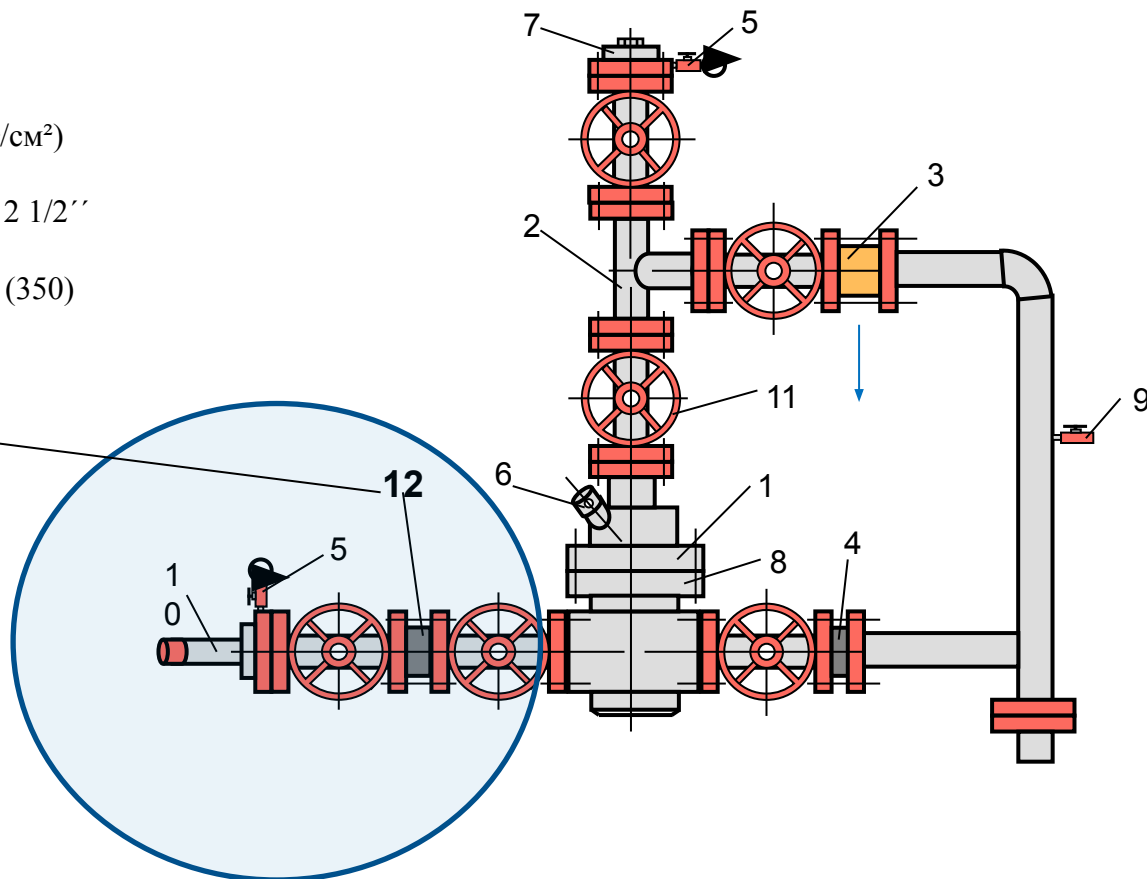
обвязки перелива от нагнетательной скважины(ППД) на газовый фонтан (1 кат), для исключения образования гидрата в ОАО «Самотлорнефтегаз»





Условные обозначения

- 1 Переходник трубной головки
- 2 Тройник 65x21
- 3 Штуцер дискретный ШР20АМ, ШДР- 9М
- 4 Обратный клапан (вставной)
- 5 Вентиль Ду5 Ру 35 (350) с манометром, МПа (кг/см<sup>2</sup>)
- 6 Электрокабельный ввод
- 7 Заглушка фланцевая Ду 65 Ру 21(210) с пробкой 2 1/2''
- 8 Крестовина
- 9 Трехфазный пробоотборник, вентиль Ду 5 Ру 35 (350)
- 10 Патрубок эхолотирования 60 мм. (2'')
- 11 Задвижка ЗМС 65x21 (6 штук)
- 12 Камера ввода реагента (СУДР)**





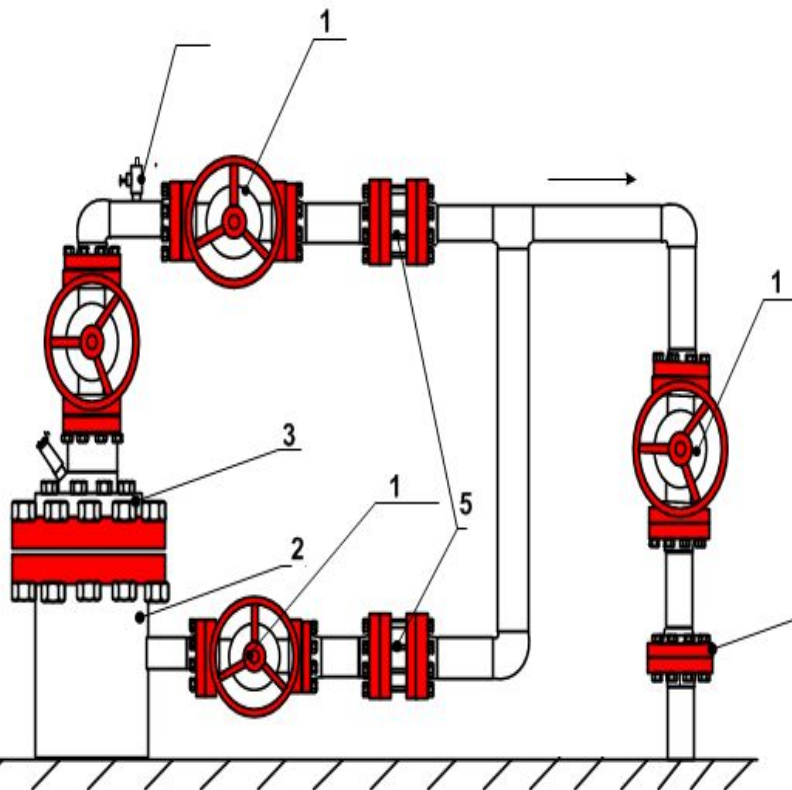
## СХЕМА №15В

обвязки водозаборной скважины в ОАО «Самотлорнефтегаз».

### Схема №15В

Обвязки устья водозаборной скважины, оборудованной ЭЦН

с фонтанной арматурой АВС 65х21-426 ОТБТ ХЛ



Технические характеристики	
Рабочее давление, Мпа(кг/с)	21 (210)
Условный проход, мм: ствола/боковых отводов	65/65
Температура рабочей среды не более К (°С)	393 (120)
Подвешиваемая труба	НКТ 73 ГОСТ 633-80
Задвижка	Задвижка ЗМС 65х21ХЛ
Тройник	Корпус литой
Переходник	Корпус литой/поковка
Установленный срок службы арматуры и ЗМС	Не менее 12-15 лет

#### Условное обозначение

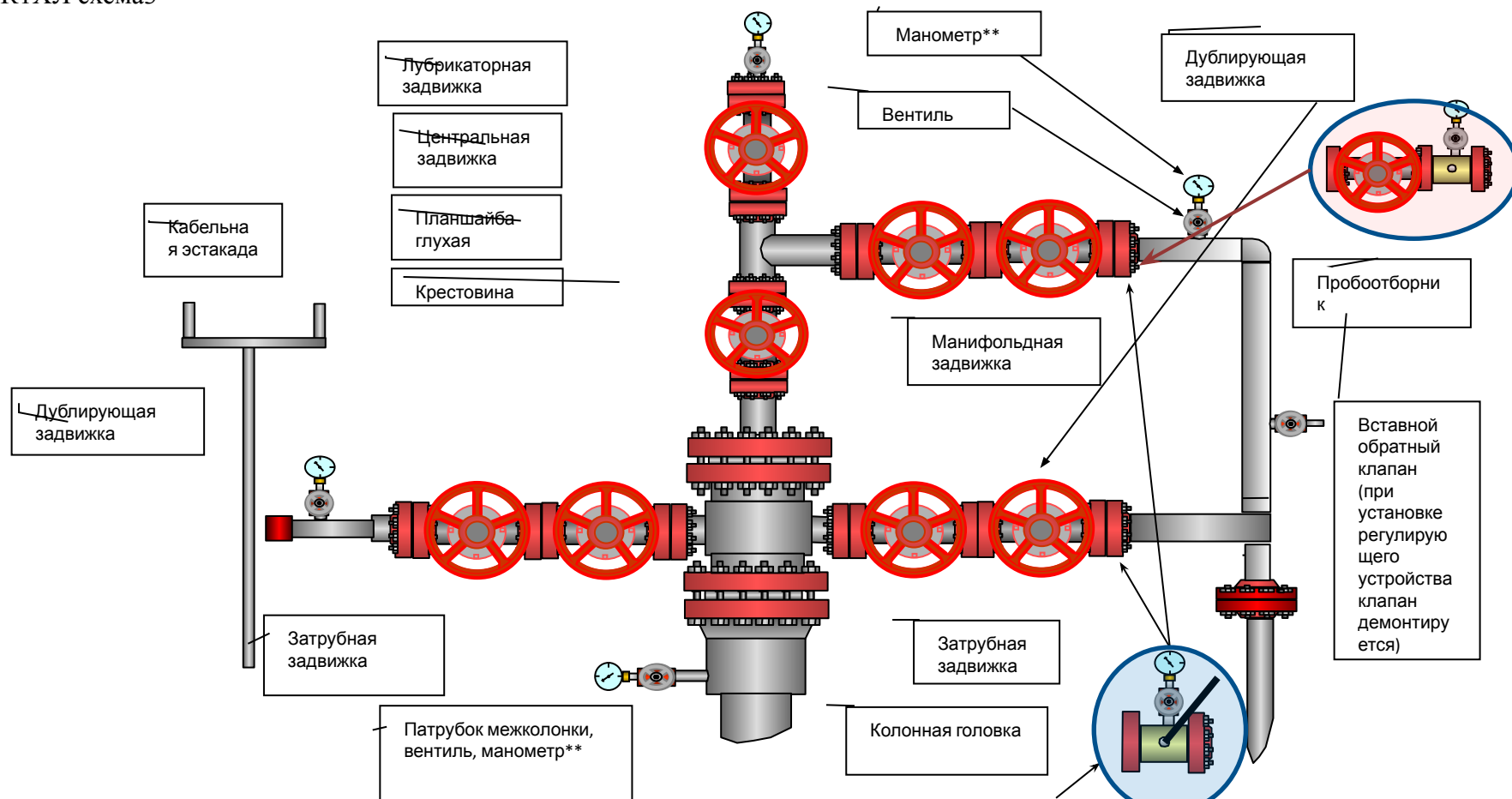
- 1 Задвижка ЗМС 65х210 (4 шт)
- 2 Колонная головка
- 3 Катушка с кабельным вводом
- 4 Фланцевая пара Ø 89
- 5 Обратный клапан
- 6 Винтель Д-у5 Пу-350

← Направление движения жидкости

# СХЕМА №16 (фонтанирующие-1 категории,газовые) обвязки устьев скважин фонтанной арматурой, оборудованных дублирующими задвижками в ОАО «Самотлорнефтегаз».



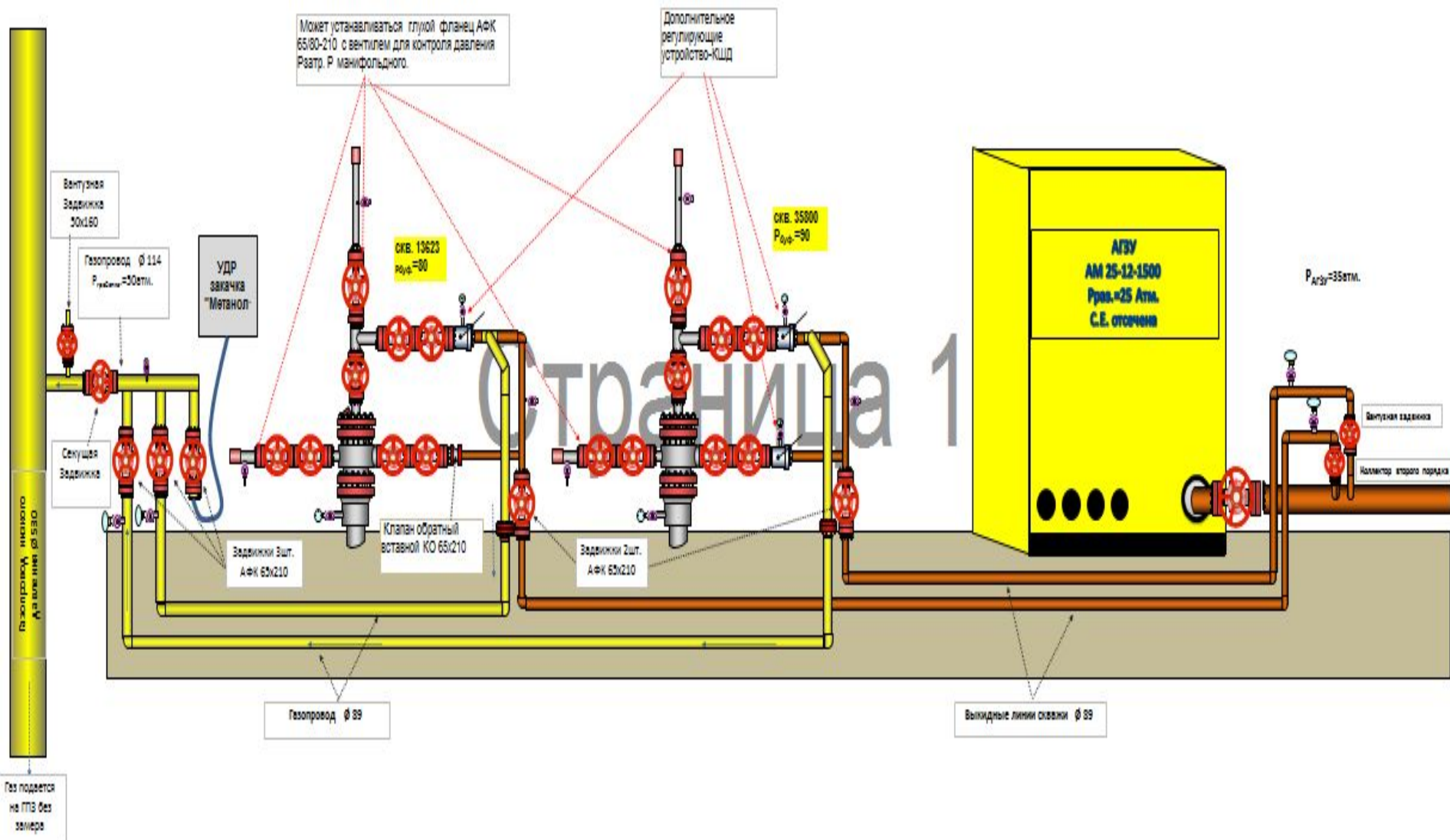
Устанавливается арматура АФК 65х21 К-1ХЛ с монтажом дополнительно дублирующих задвижек ЗМС(ЗД)65х21-3шт. или фонтанная арматура АФК 80/65 21К1ХЛ схема3



\*- Лубрикатор устанавливается на период проведения ГИС  
\*\*- Устанавливается на время проведения работ для контроля давления

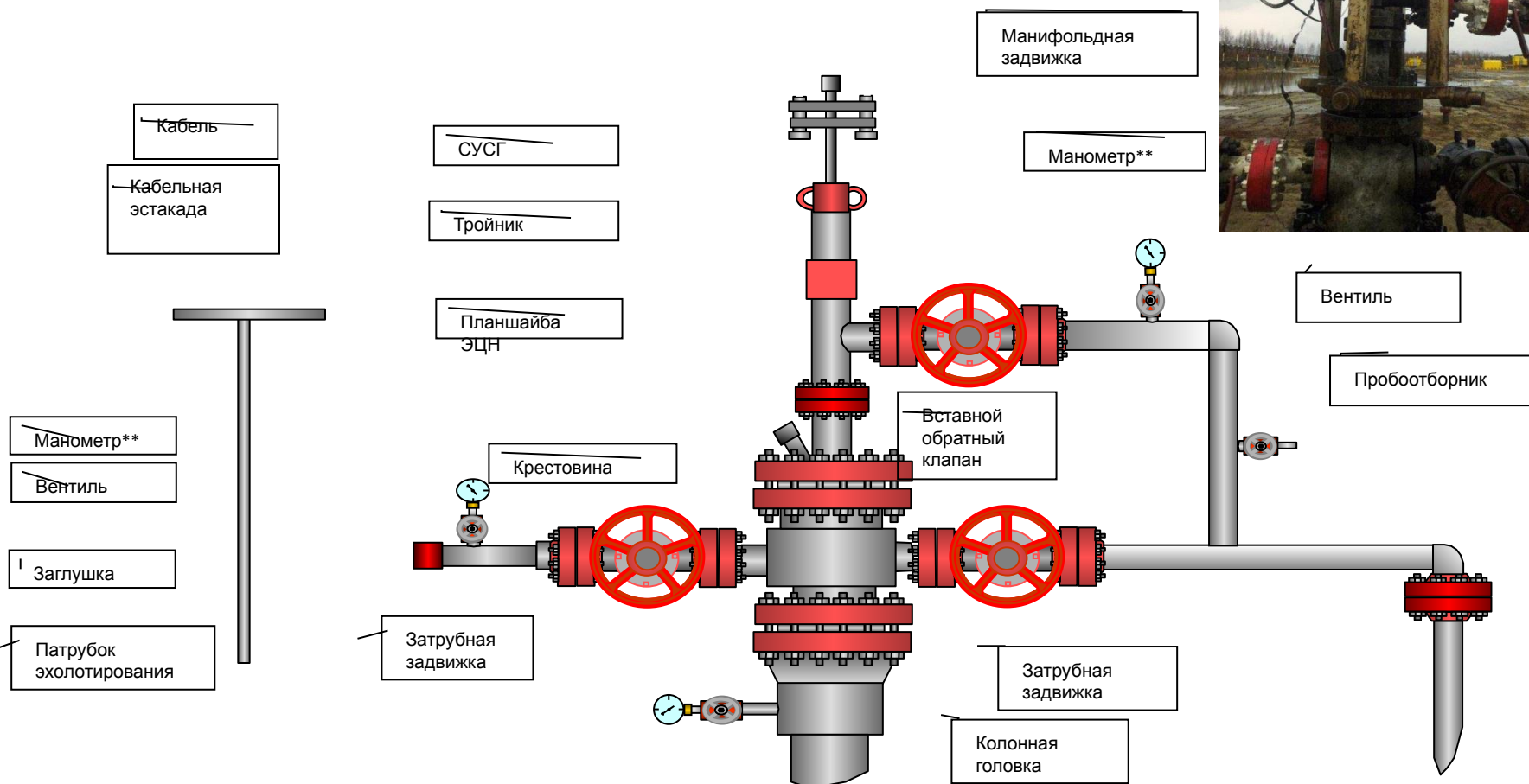
Для регулирования режима фонтанирования и добычи газа по скважине дополнительно производится установка КШД.ШДР.ШР или аналогичные регулирующие устройства на манифольдной и затрубной линиях

**СХЕМА №17** газо-отвода с добывающей скважины и  
**обвязки устьев скважин фонтанной арматурой, оборудованных дублирующими задвижками**  
**в ОАО «Самотлорнефтегаз». Куст1384 скв. 13623 и 35800 ЦДНГ-3 и аналогичных им при**  
**эксплуатации**





**СХЕМА №18- ОРД-(УШГН/эцн) варианты манифольдных обвязок от схем № 1до №3 (ушгн )  
 обвязки устьев скважин фонтанной арматурой, оборудованных ШГН в ОАО  
 «Самотлорнефтегаз»**





# СХЕМА №19-СКЖ(УШГН)

обвязки устьев скважин фонтанной арматурой, оборудованных ШГН в ОАО «Самотлорнефтегаз»

