

РЕШИТЕ ЗАДАЧУ

В одном из месяцев Ваша семья получила счет за электроэнергию на сумму 3410 рублей. На семейном совете было решено стараться экономить потребляемую энергию. В течение месяца Вы вели учет расходуемой бытовыми приборами энергии.

Рассчитайте сколько денег удалось сэкономить Вашей семье в сравнении с предыдущим месяцем

РАБОТА И МОЩНОСТЬ ЭЛЕКТРИЧЕСКОГО ТОКА



РЕШИТЕ ЗАДАЧУ

Какую работу совершает ток в электрообогревателе за **30 мин**, если сила тока в цепи **0,5 А**, а напряжение **220 В**

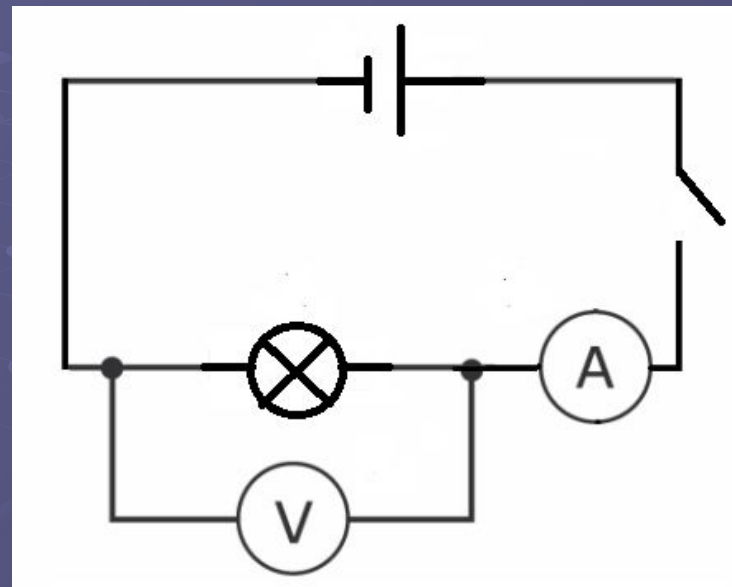


Определение мощности электрической лампы:

1. Начертите схему цепи
2. Соберите цепь и измерьте силу тока и напряжение лампы
3. Запишите в тетрадь измеренные значения силы тока и напряжения
4. Вычислите мощность лампы
5. Запишите ответ

Определение мощности электрической лампы:

:Схема



Сила тока $I =$ _____ A

Напряжение $U =$ _____ V

Мощность $P = IU =$ _____ $Вт$



КИЛОВАТТ-ЧАС

РЕШИТЕ ЗАДАЧУ



Рассчитайте количество
киловатт-часов
потребляемых утюгом
мощностью **600 Вт** за **90 мин**

Рассчитайте стоимость
потребленной утюгом
электроэнергии при тарифе **3
руб. 41 коп.**

РЕШИТЕ ЗАДАЧУ



220 В, 60 Вт

Определите **в килоджоулях**
работу тока в лампе, если
она горит в течении **2 часов**

РЕШИТЕ ЗАДАЧУ

В одном из месяцев Ваша семья получила счет за электроэнергию на сумму 3410 рублей. На семейном совете было решено стараться экономить потребляемую энергию. В течение месяца Вы вели учет расходуемой бытовыми приборами энергии.

Рассчитайте сколько денег удалось сэкономить Вашей семье в сравнении с предыдущим месяцем

Название прибора	Мощность, Вт	Количество рабочих часов за месяц
холодильник	200	720
утюг	1000	5
стиральная машина	800	10
пылесос	600	3
телевизор	300	100
компьютер	150	150
лампы осветительные	шт по 40 10	80
электрическая плита	2000	50

Дополни предложение

Сегодня на уроке мне

*было _____, потому
что _____.*

Сегодня я оцениваю свою работу на

*_____, потому
что _____.*

СПАСИБО

