



Изображения – виды, разрезы, сечения



Московский государственный
технический университет
им. Н.Э. Баумана



Кафедра
"Инженерная графика"

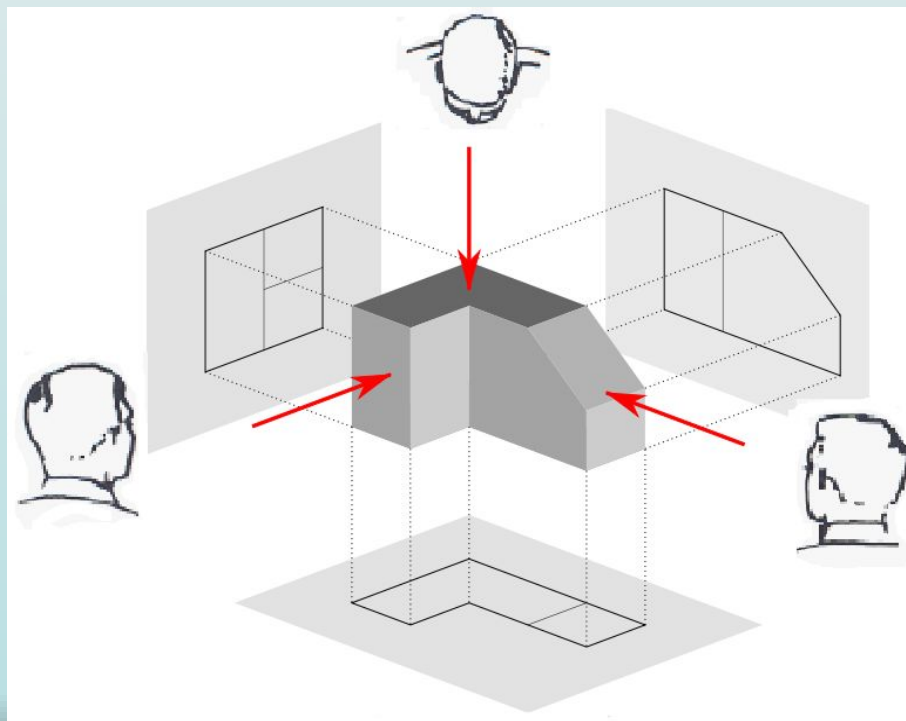
ГОСТ 2.305 –2008 «Изображения – виды, разрезы, сечения» устанавливает правила выполнения изображений.

Изображения должны выполняться по способу прямоугольного (ортогонального) проецирования на чертежах, применяемых во всех отраслях промышленности и строительства



Виды

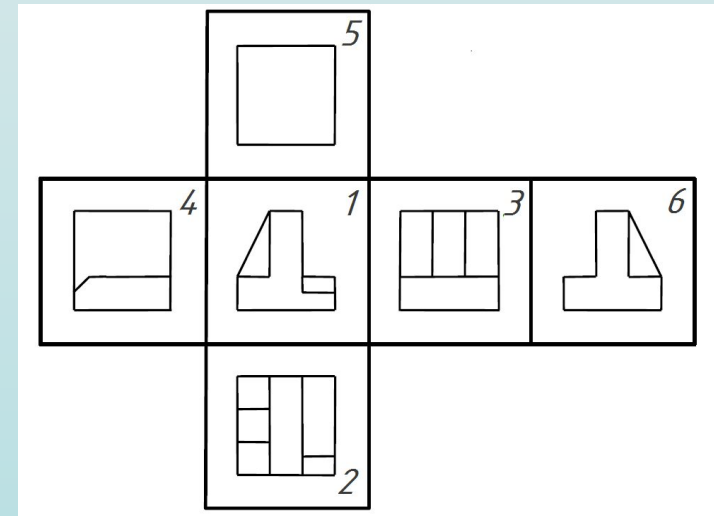
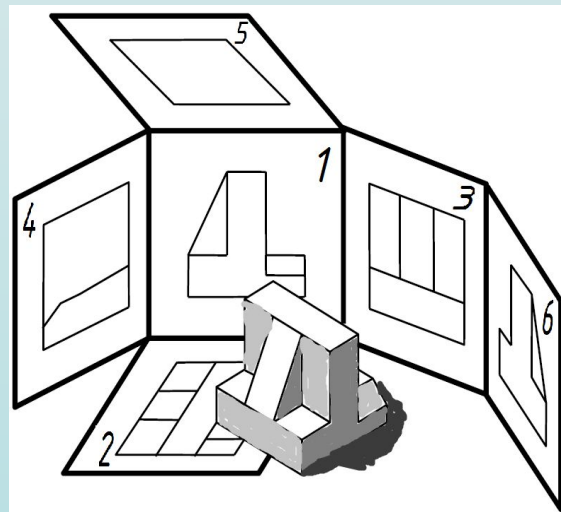
Вид – ортогональная проекция обращенной к наблюдателю видимой части поверхности предмета, расположенного между наблюдателем и плоскостью проецирования



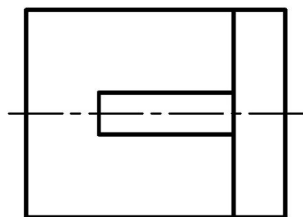
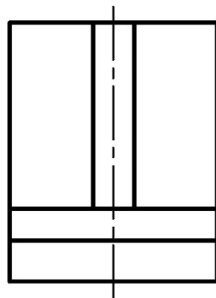
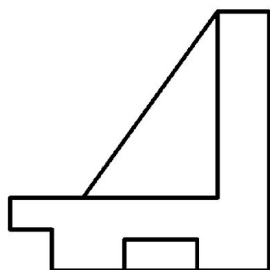
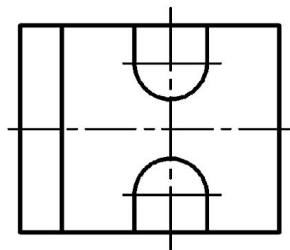
Основные виды

На шести основных плоскостях проекций:

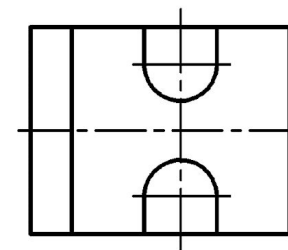
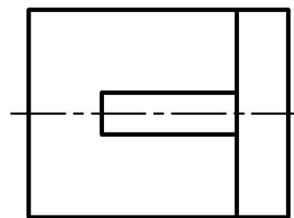
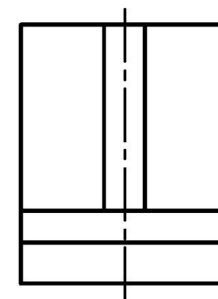
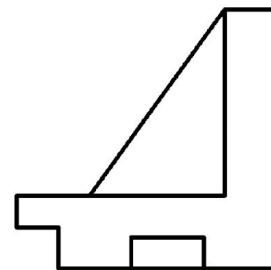
- 1) вид спереди (главный вид);
- 2) вид сверху;
- 3) вид слева;
- 4) вид справа;
- 5) вид снизу;
- 6) вид сзади.



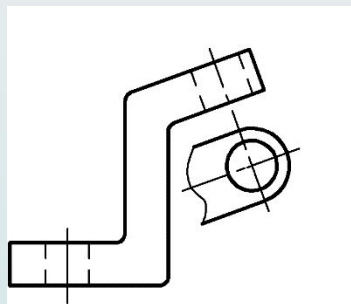
Виды в проекционной связи



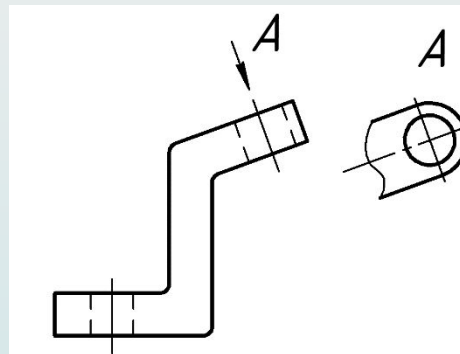
Вид снизу без проекционной связи



Дополнительные виды – изображения предмета на плоскостях, не параллельных основным плоскостям проекций

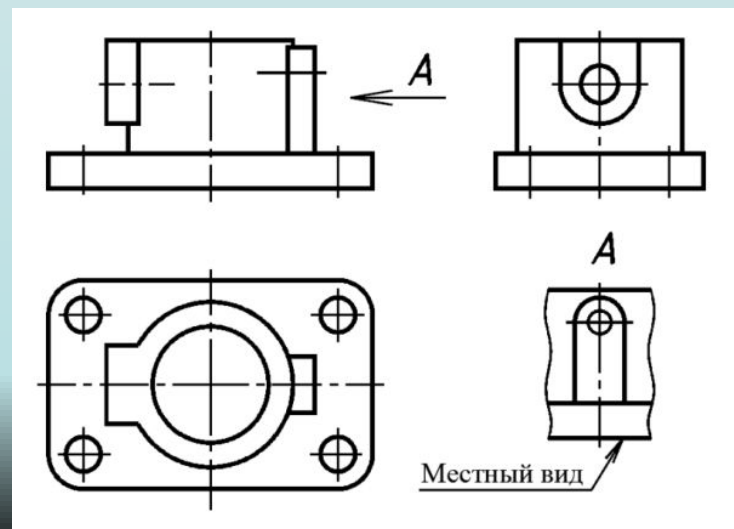
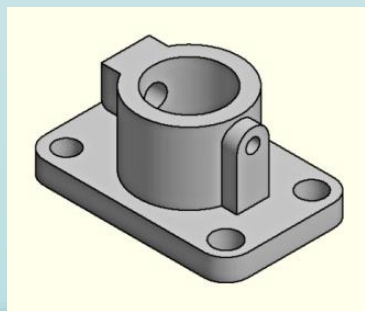


В проекционной связи



Без проекционной связи

Местный вид предмета (местный вид) – изображение отдельного ограниченного участка поверхности предмета



Местный вид



Разрезы

Разрез предмета (разрез) – ортогональная проекция предмета, мысленно рассеченного полностью или частично одной или несколькими плоскостями для выявления его невидимых поверхностей.

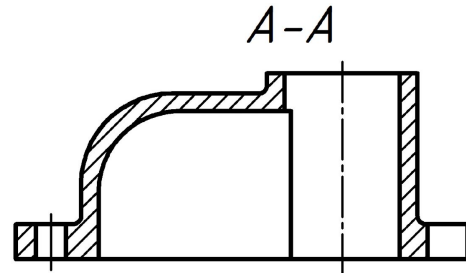
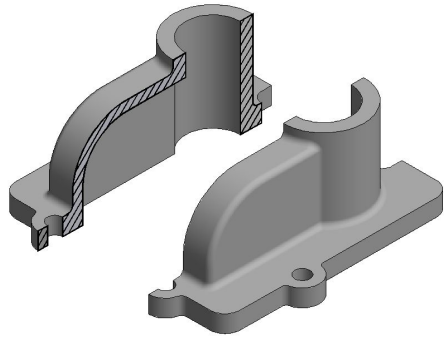
Разрезы подразделяют следующим образом.

1. В зависимости от положения секущей плоскости – на **горизонтальные**, **вертикальные** (фронтальные и профильные), **наклонные**, **продольные** и **поперечные**.
2. В зависимости от числа секущих плоскостей – на **простые** (при одной секущей плоскости) и **сложные** (при нескольких секущих плоскостях).
3. **Местные** - для выяснения устройства предмета в отдельном, ограниченном месте.



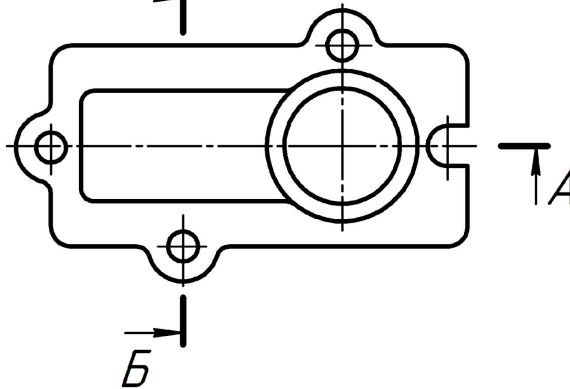
Простые разрезы

Фронтальный разрез

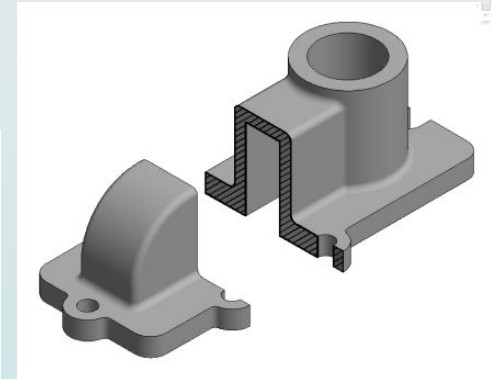
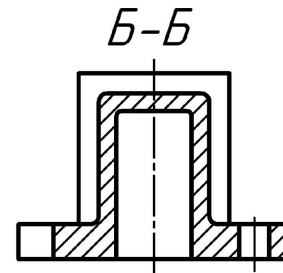


Б

А

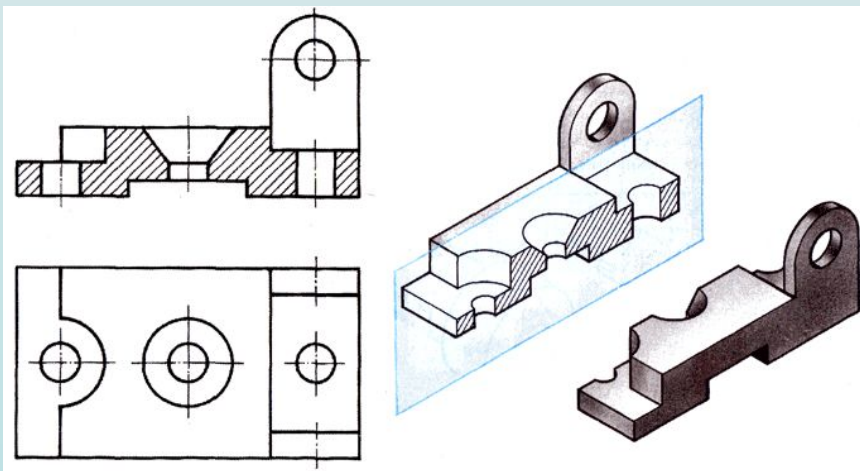


Профильный разрез

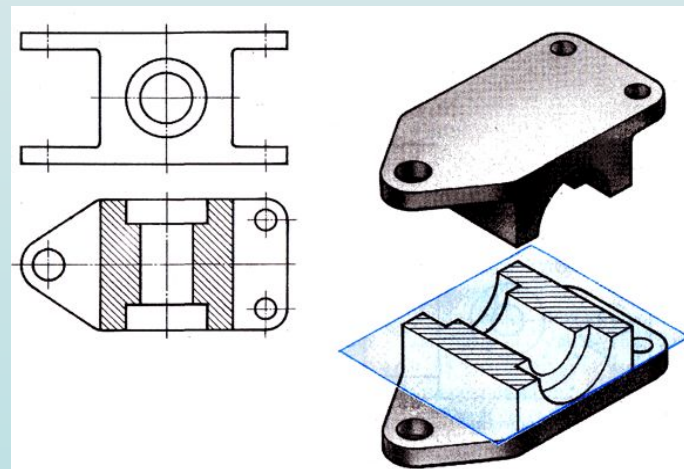


Когда секущая плоскость совпадает с плоскостью симметрии предмета в целом, а соответствующие изображения расположены на одном и том же листе в непосредственной проекционной связи и не разделены какими-либо другими изображениями, горизонтальные, фронтальные и профильные **ПРОСТЫЕ РАЗРЕЗЫ НЕ ОБОЗНАЧАЮТ**

Фронтальный разрез

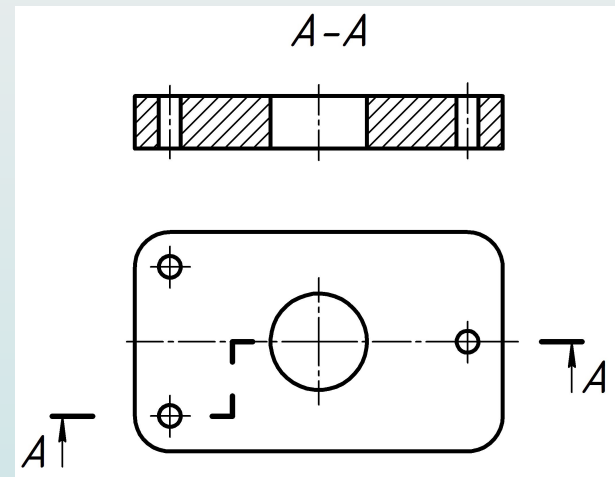
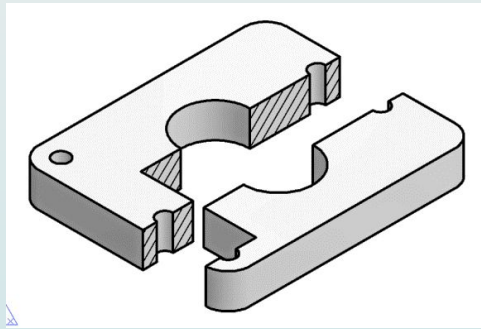


Горизонтальный разрез

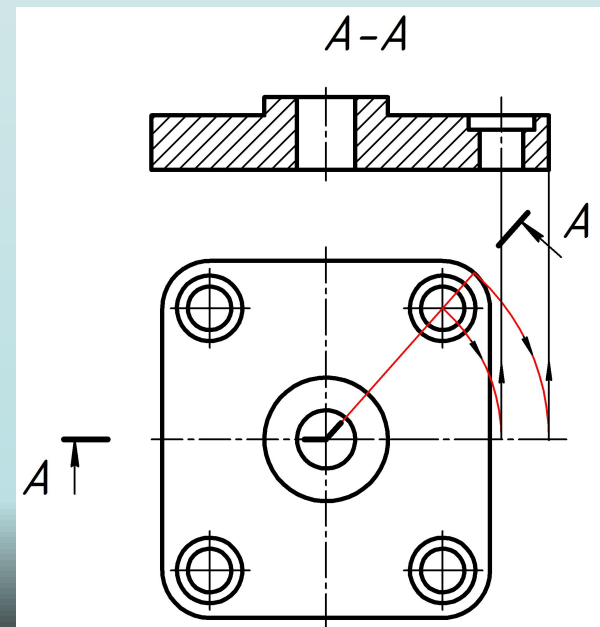
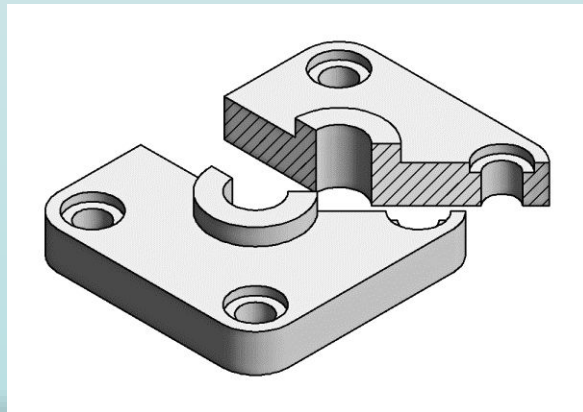


Сложные разрезы

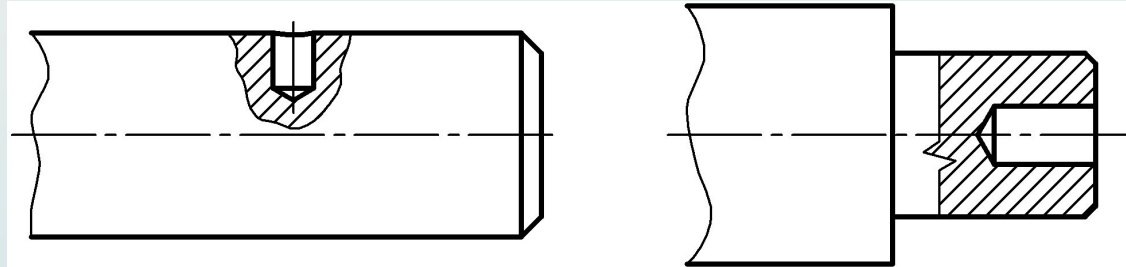
Ступенчатый разрез



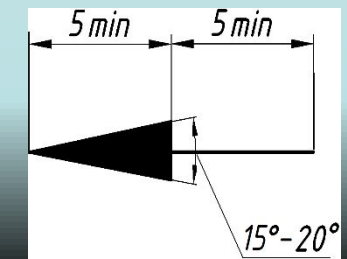
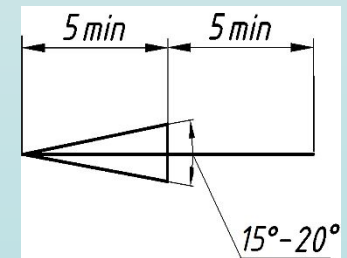
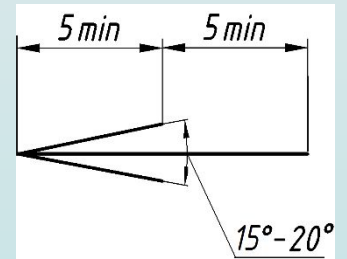
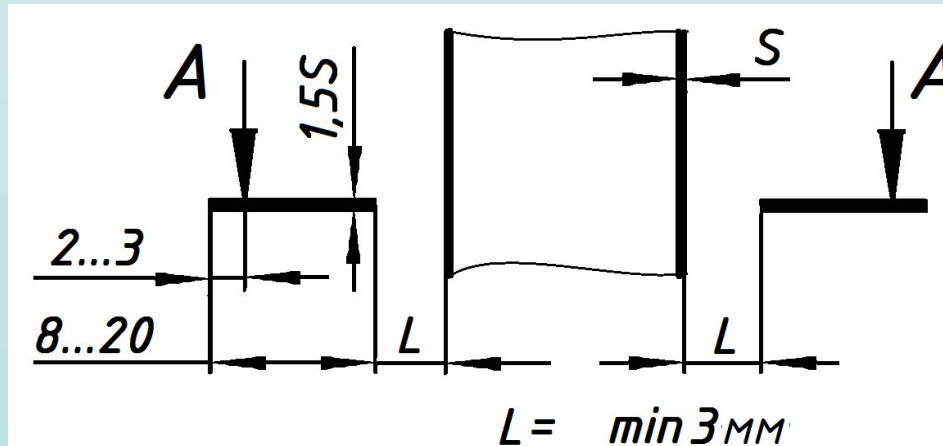
Ломанный разрез



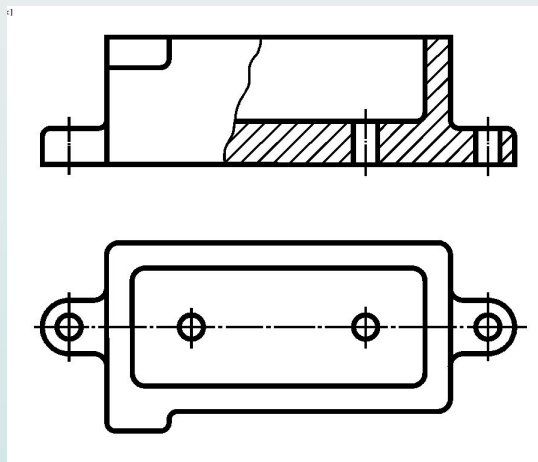
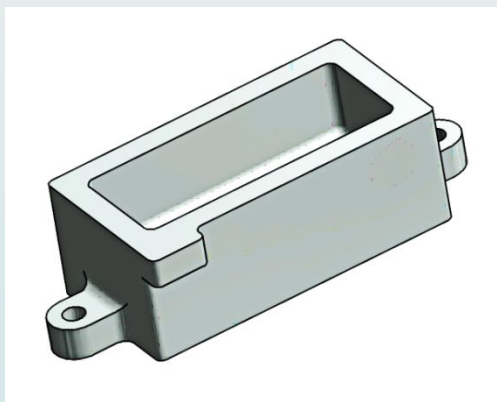
Местный разрез



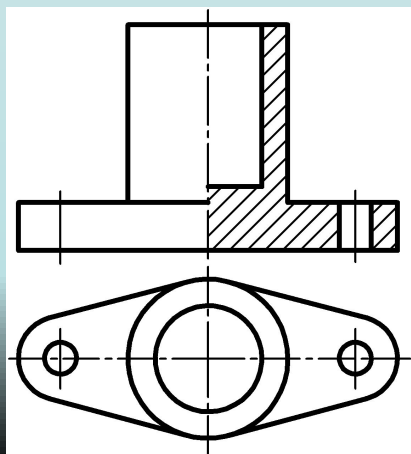
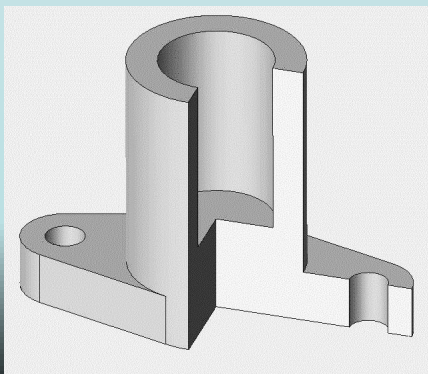
Обозначение разрезов



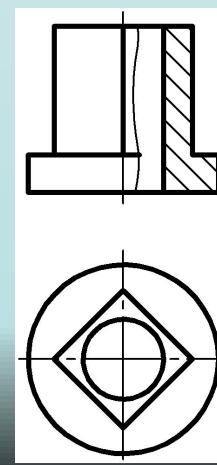
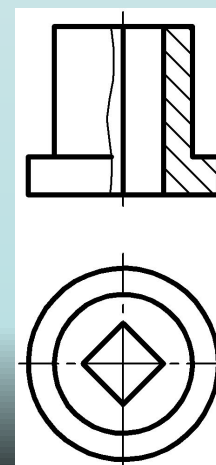
Допускается соединять часть вида и часть разреза, разделяя их сплошной волнистой линией.



Если соединяют половину вида и половину разреза, каждый из которых является симметричной фигурой, то разделяющей линией является ось симметрии.



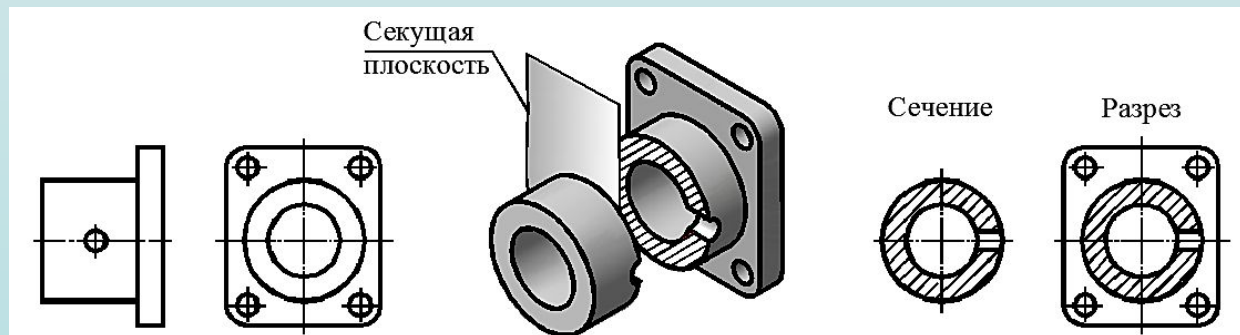
Если контурная линия попадает на границу между разрезом и видом, то их разделяют сплошной волнистой линией.



Сечения

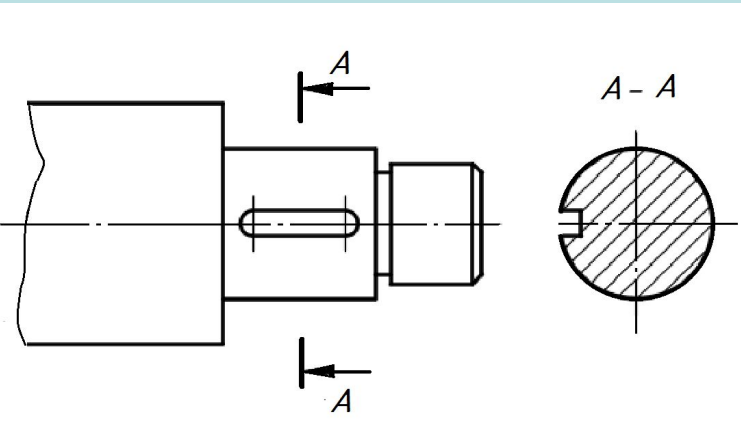
Сечение предмета (сечение) – ортогональная проекция фигуры, получающейся в одной или нескольких секущих плоскостях или поверхностях при мысленном рассечении проецируемого предмета.

На сечении показывают только то, что находится непосредственно в секущей плоскости.

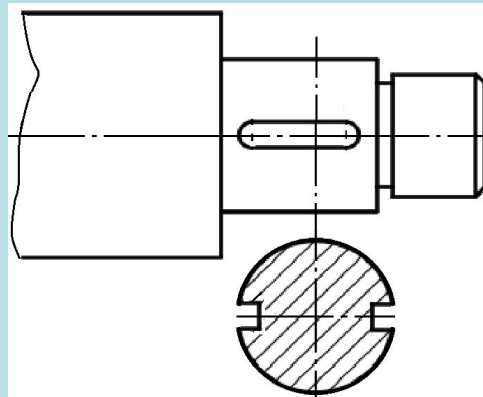


Вынесенные сечения

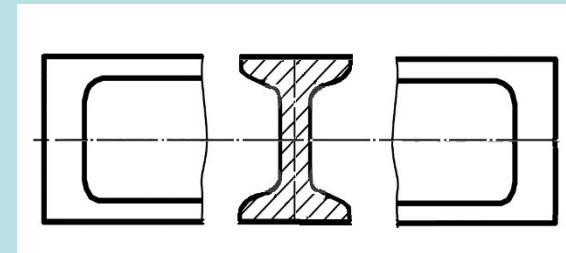
Вынесенное сечение



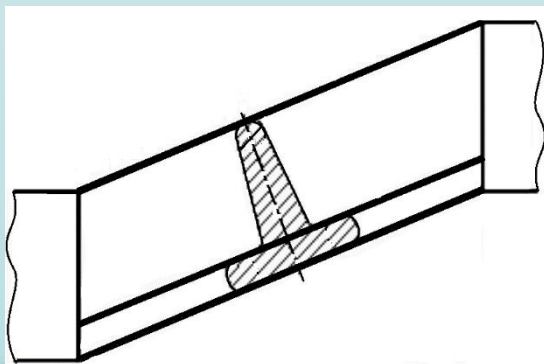
Симметрично вынесенное сечение



Сечение в разрыве между частями изображения



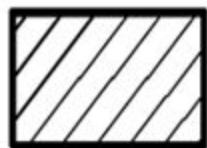
Наложенное сечение



Вынесенные сечения являются предпочтительными



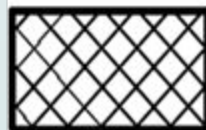
Графические обозначения материалов. ГОСТ 2.306-68



*Независимо от вида
материала*



Металлы



*Неметаллические
материалы*



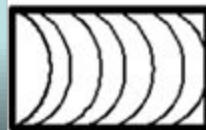
Керамика



Стекло



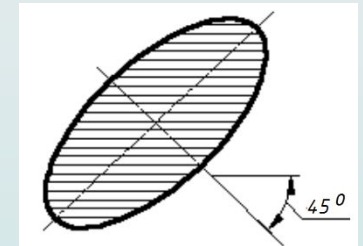
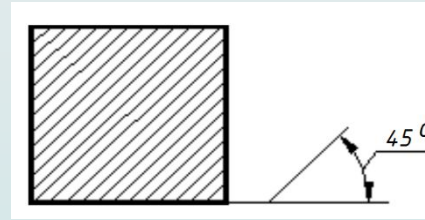
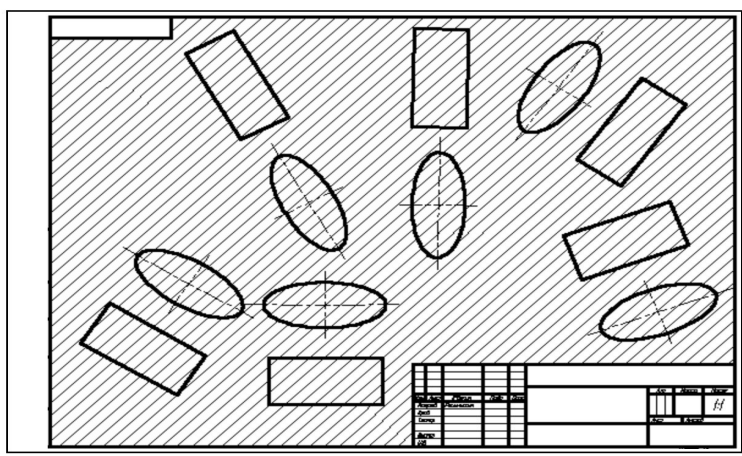
Бетон



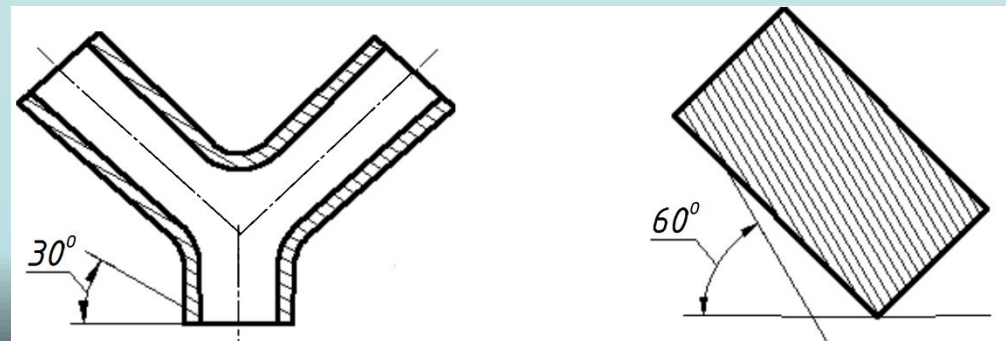
Дерево



Наклонные параллельные линии штриховки должны проводиться под углом 45° к линии контура изображения или к его оси, или к линиям рамки чертежа с наклоном влево или вправо.



Если линии штриховки, проведенные к линиям рамки чертежа под углом 45° , совпадают по направлению с линиями контура или осевыми линиями, то вместо угла 45° следует брать угол 30° или 60° .

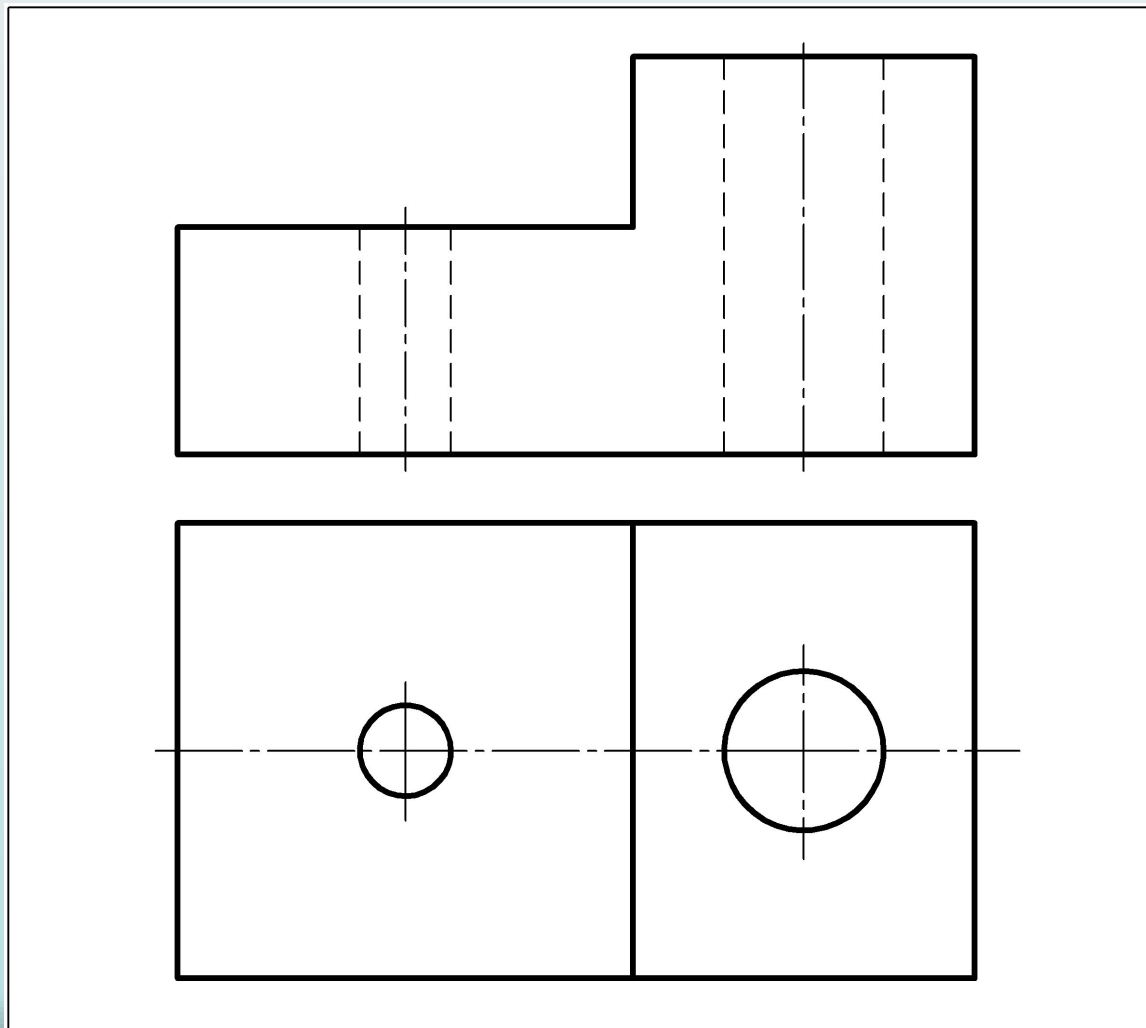


Линии штриховки должны наноситься с наклоном влево или вправо, как правило, в одну и ту же сторону на всех сечениях, относящихся к одной и той же детали, независимо от количества листов, на которых эти сечения расположены.

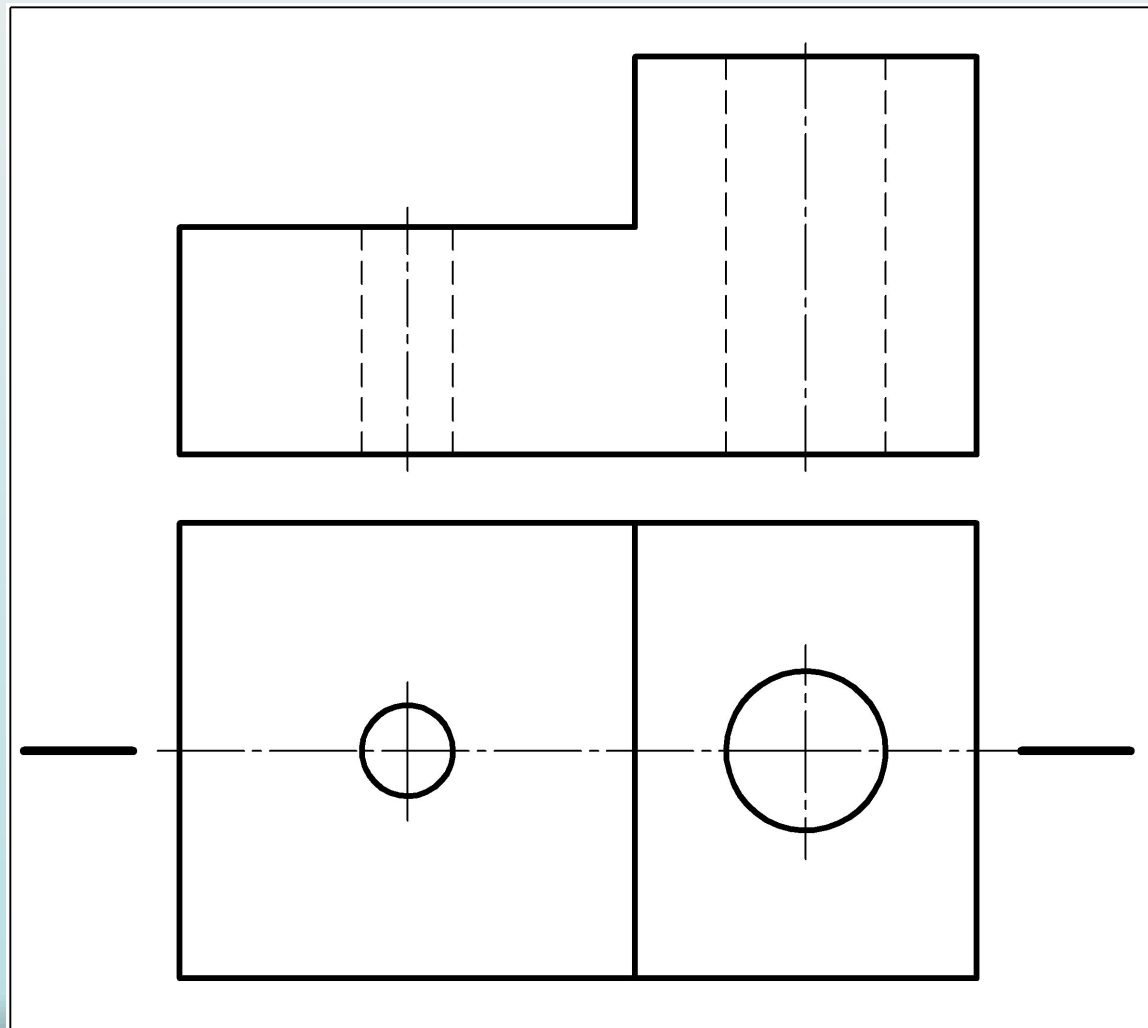
Расстояние между параллельными линиями штриховки (от 1 до 10мм) должно быть одинаковым для всех выполняемых в одном масштабе сечений данной детали и выбирается в зависимости от площади штриховки.



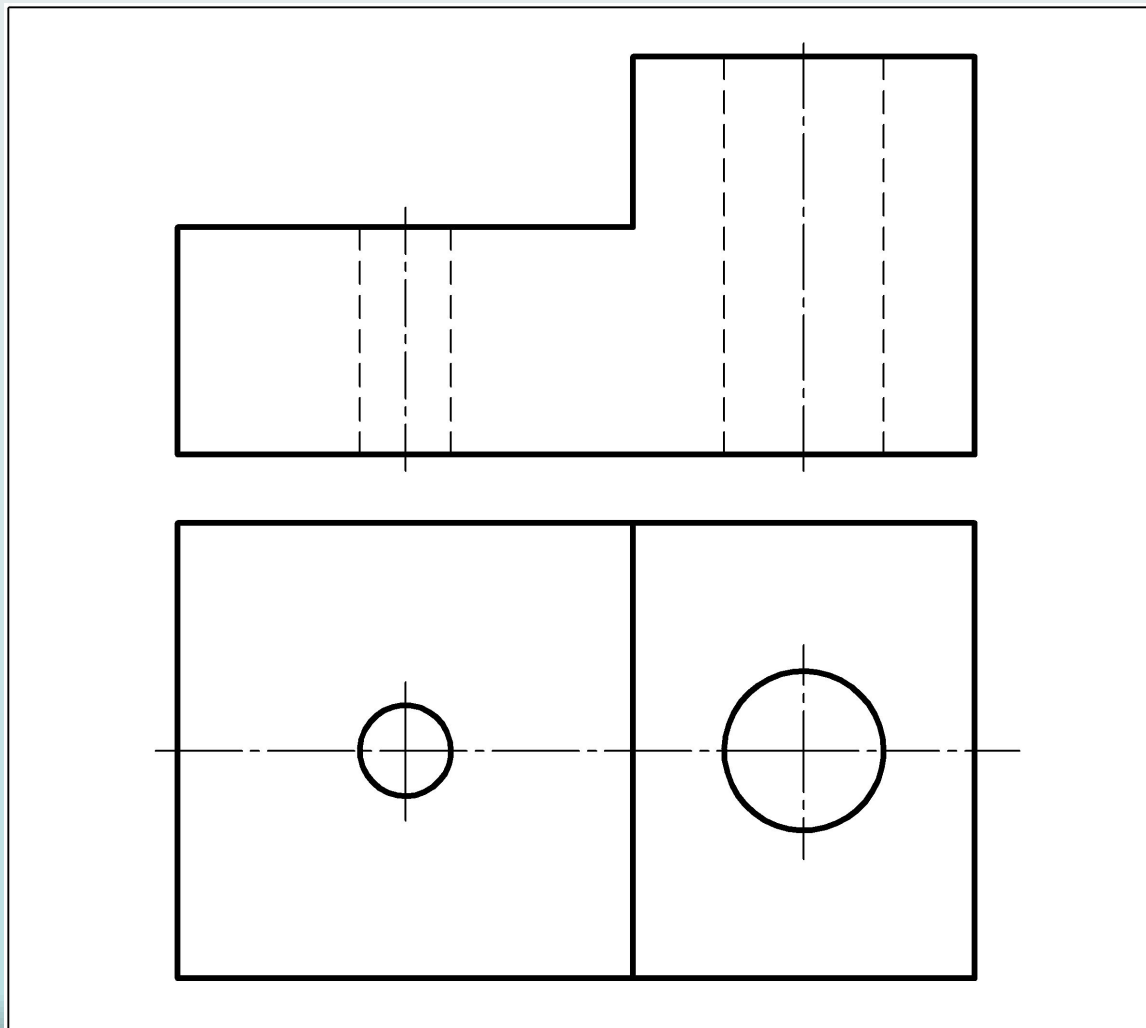
На рис. выполнить простой фронтальный разрез.
Секущая плоскость совпадает с плоскостью симметрии предмета.



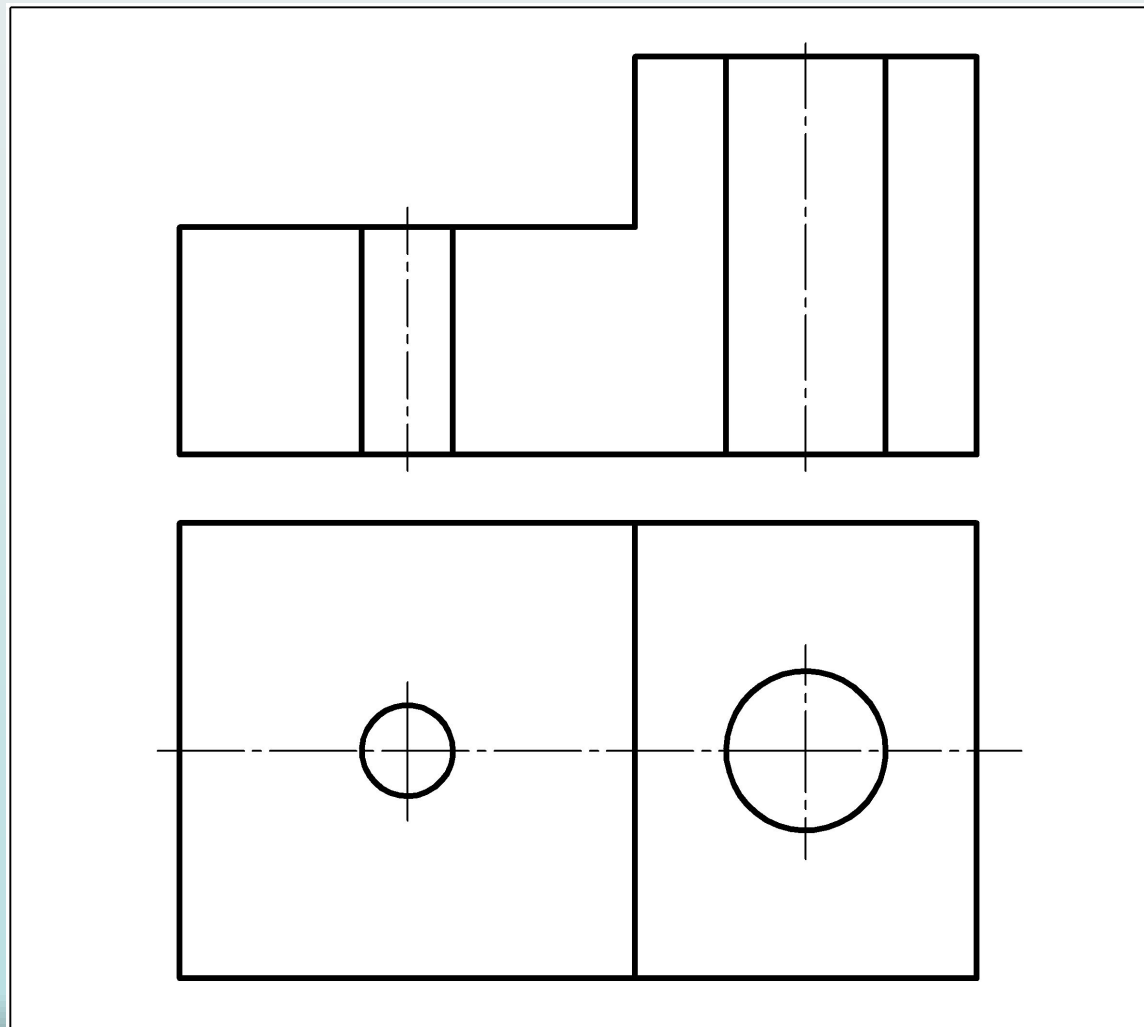
На рис. выполнить простой фронтальный разрез.
Секущая плоскость совпадает с плоскостью симметрии предмета.



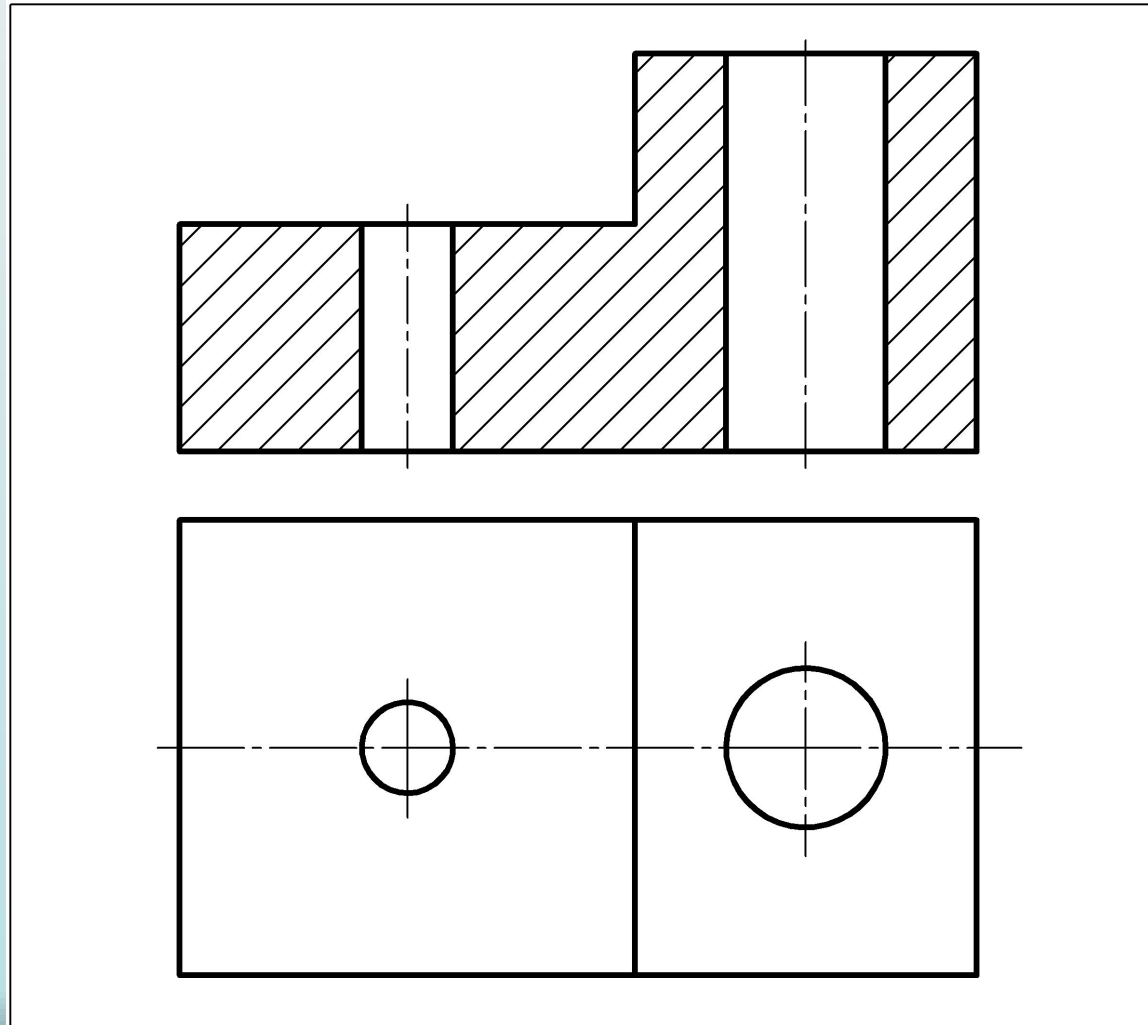
На рис. выполнить простой фронтальный разрез.
Секущая плоскость совпадает с плоскостью симметрии предмета.



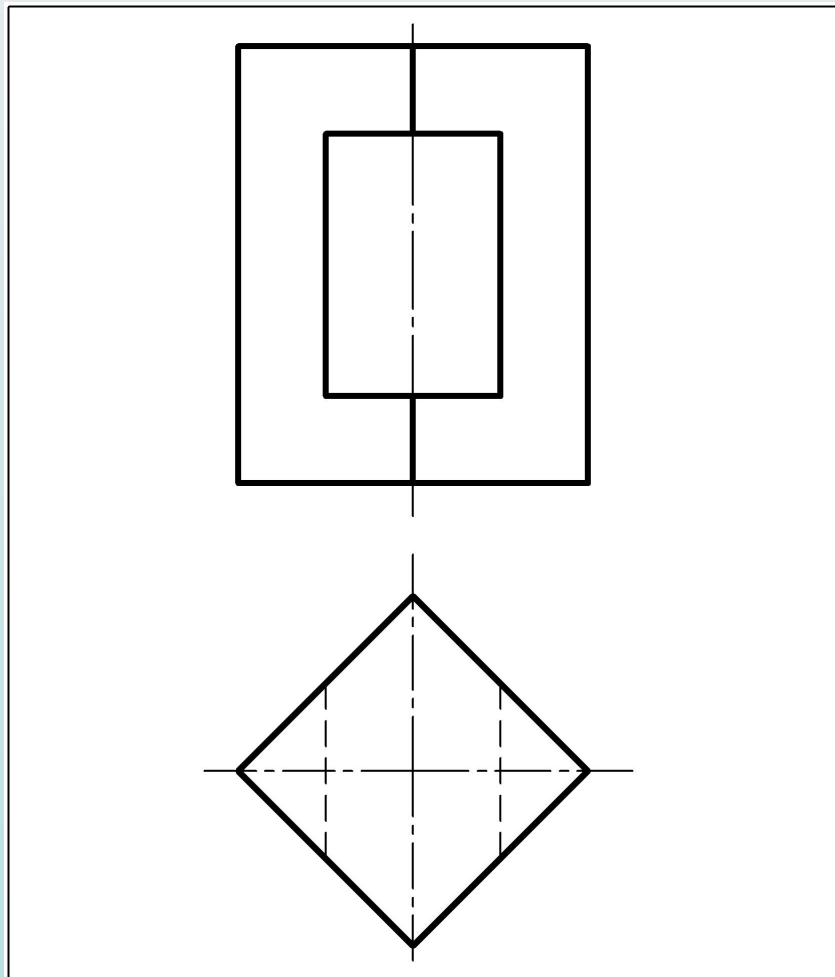
На рис. выполнить простой фронтальный разрез.
Секущая плоскость совпадает с плоскостью симметрии предмета.



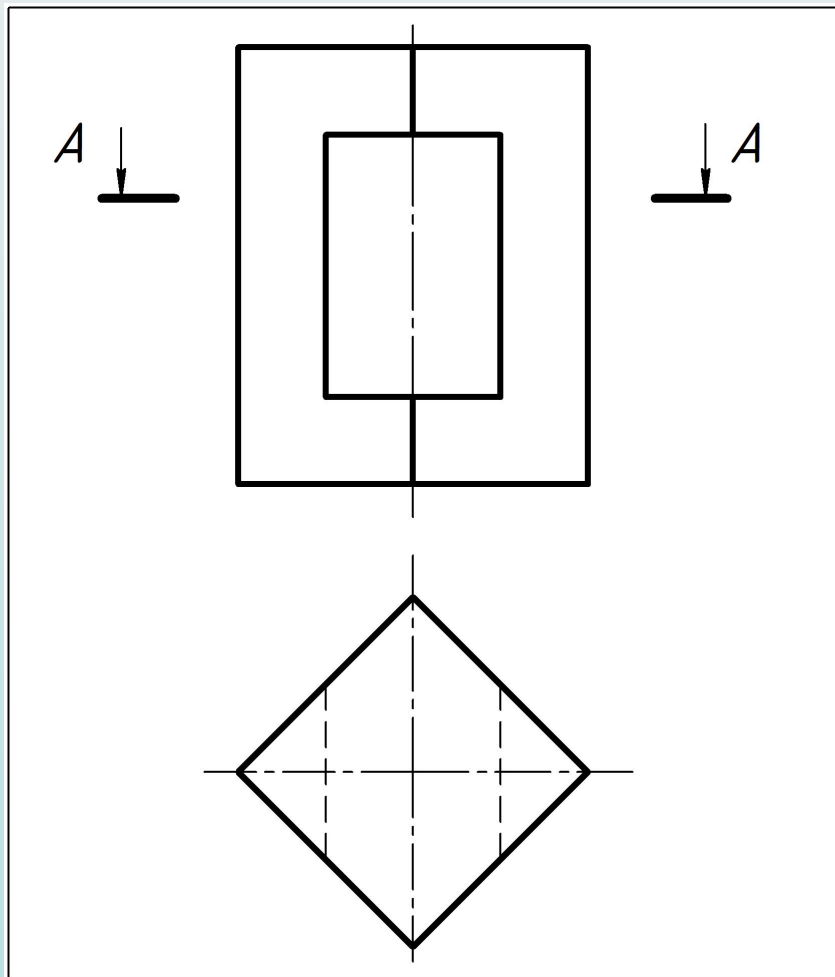
На рис. выполнить простой фронтальный разрез.
Секущая плоскость совпадает с плоскостью симметрии предмета.



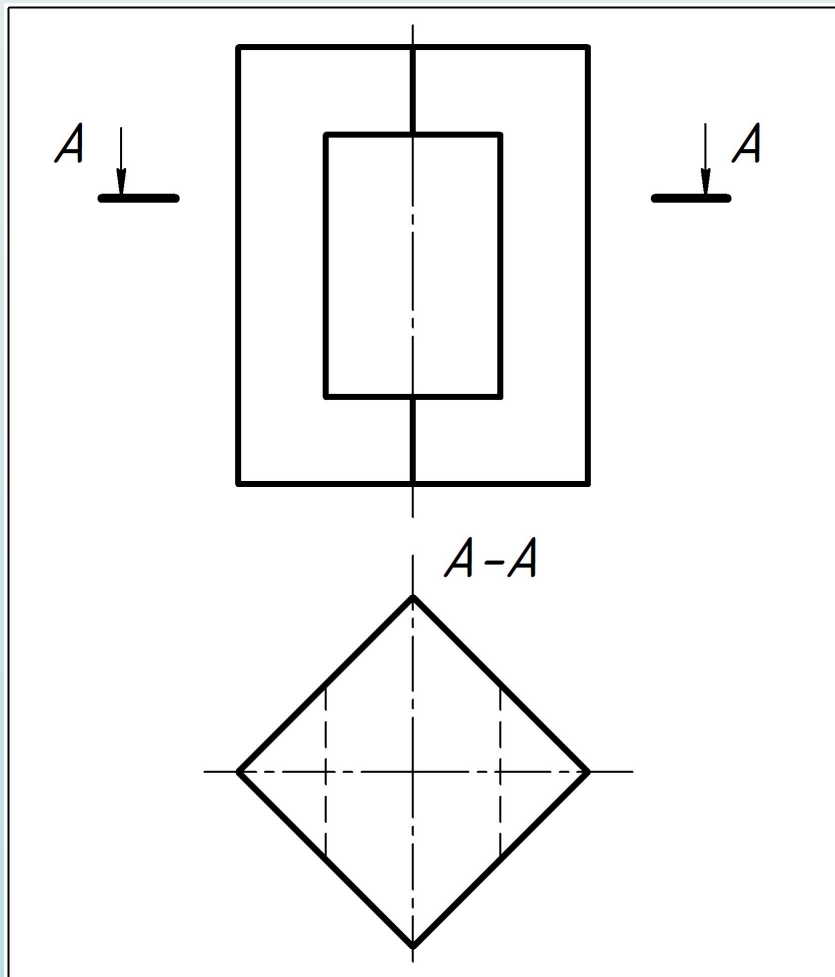
На рис. выполнить и обозначить простой разрез.
Секущая плоскость не является плоскостью симметрии предмета.



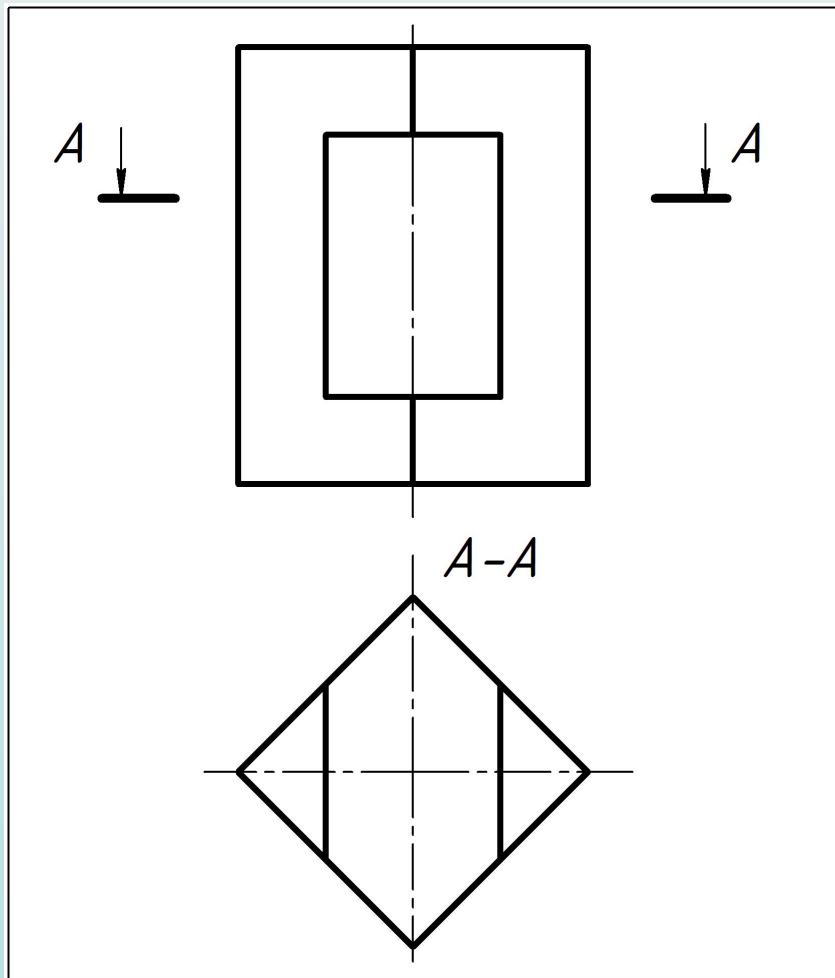
На рис. выполнить и обозначить простой разрез.
Секущая плоскость не является плоскостью симметрии предмета.



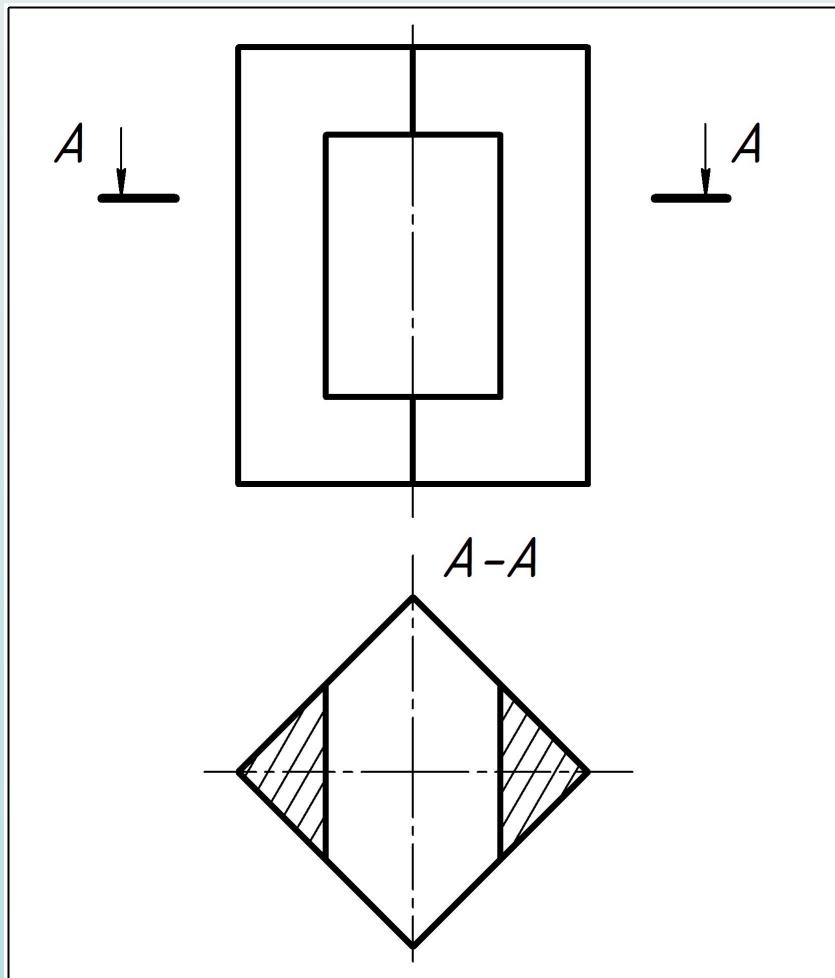
На рис. выполнить и обозначить простой разрез.
Секущая плоскость не является плоскостью симметрии предмета.



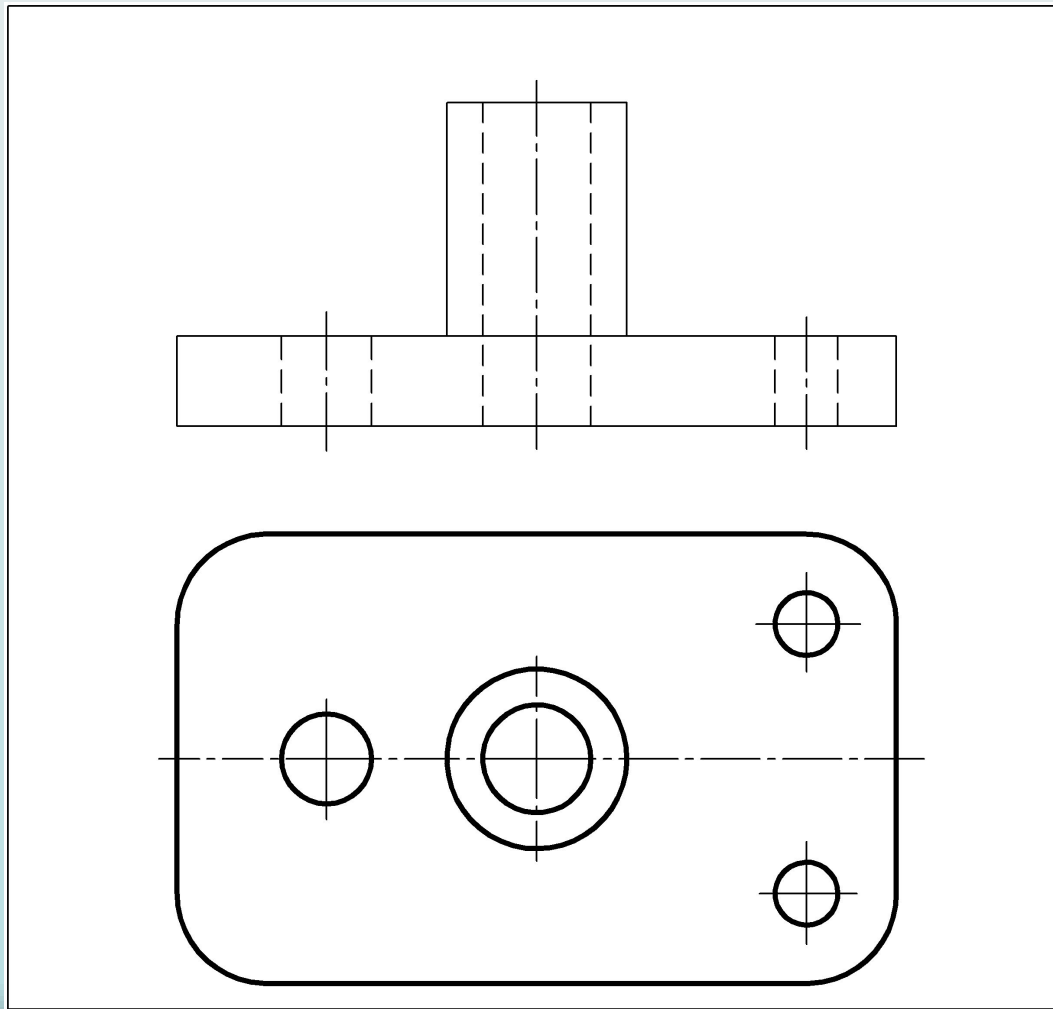
На рис. выполнить и обозначить простой разрез.
Секущая плоскость не является плоскостью симметрии предмета.



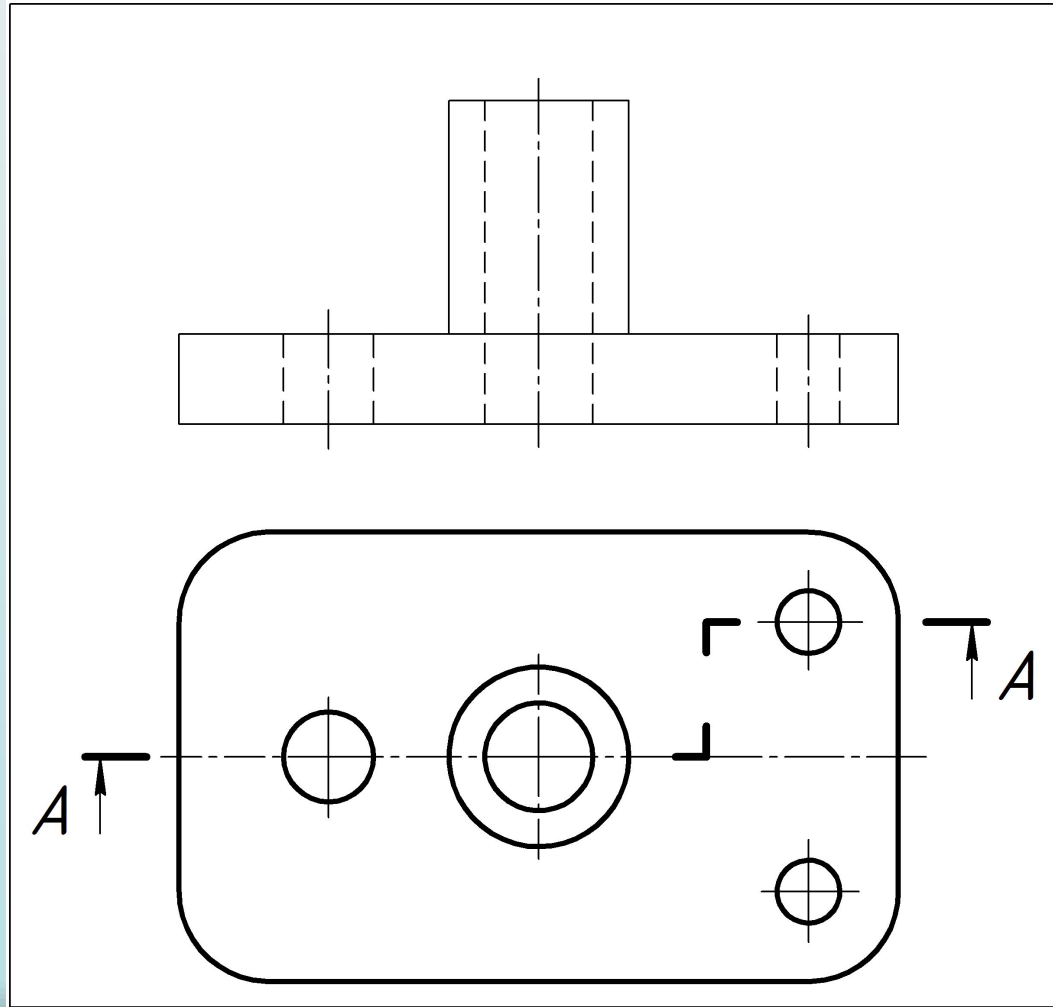
На рис. выполнить и обозначить простой разрез.
Секущая плоскость не является плоскостью симметрии предмета.



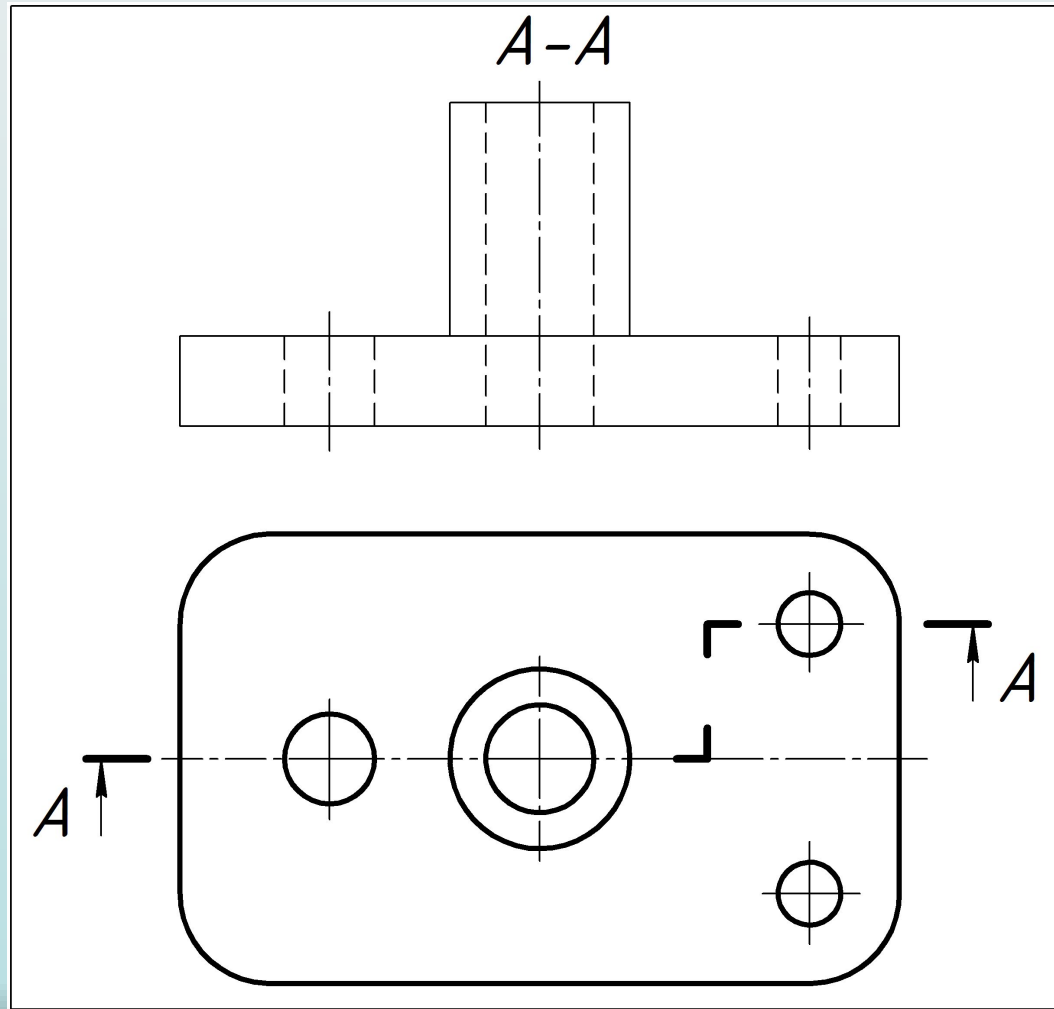
На рис. выполнить и обозначить сложный ступенчатый фронтальный разрез



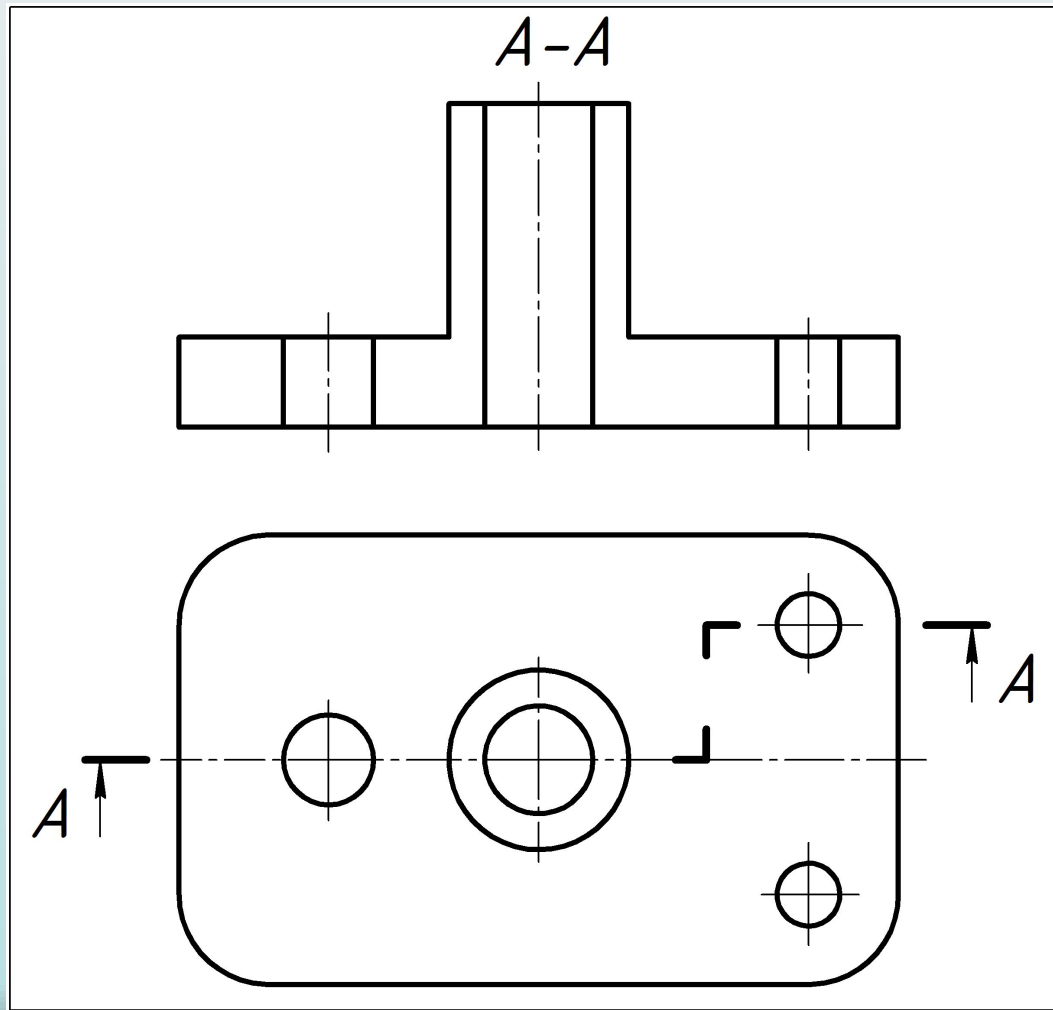
На рис. выполнить и обозначить сложный ступенчатый фронтальный разрез



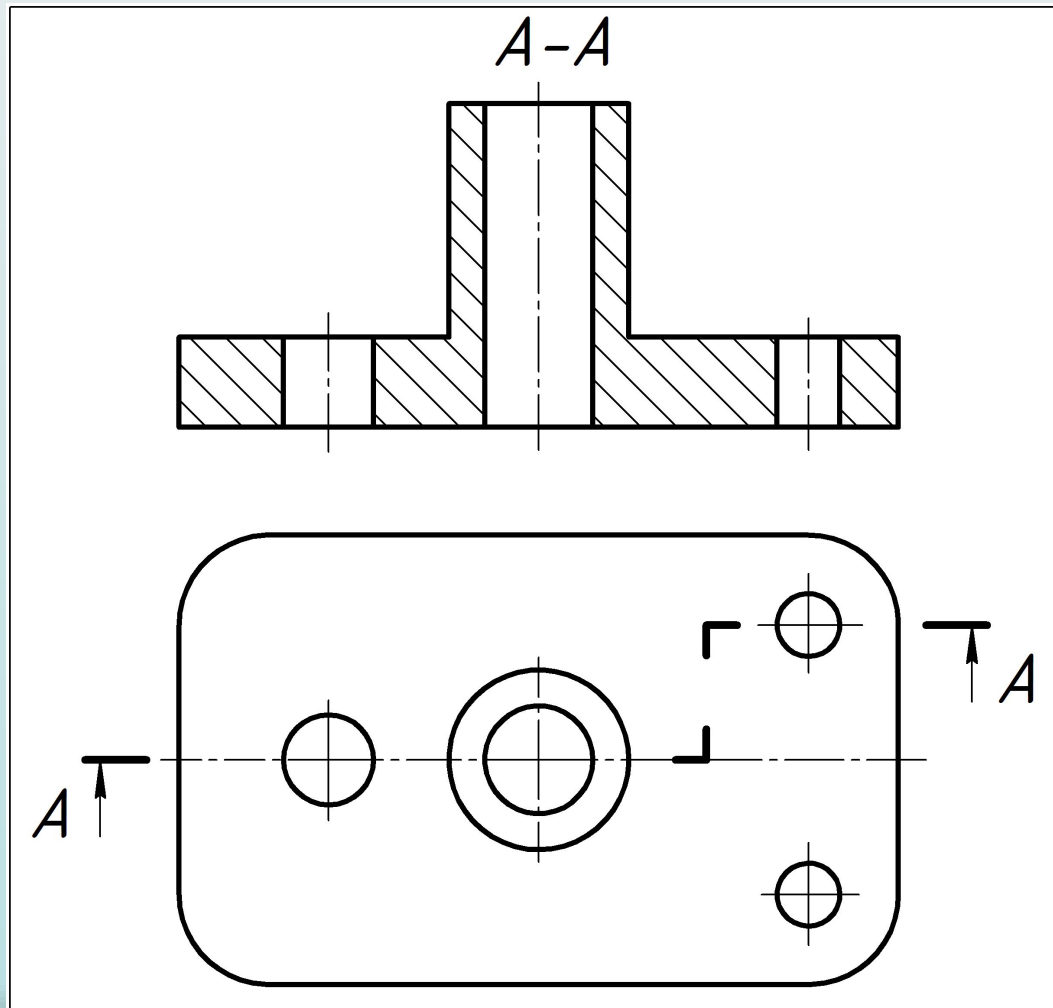
На рис. выполнить и обозначить сложный ступенчатый фронтальный разрез



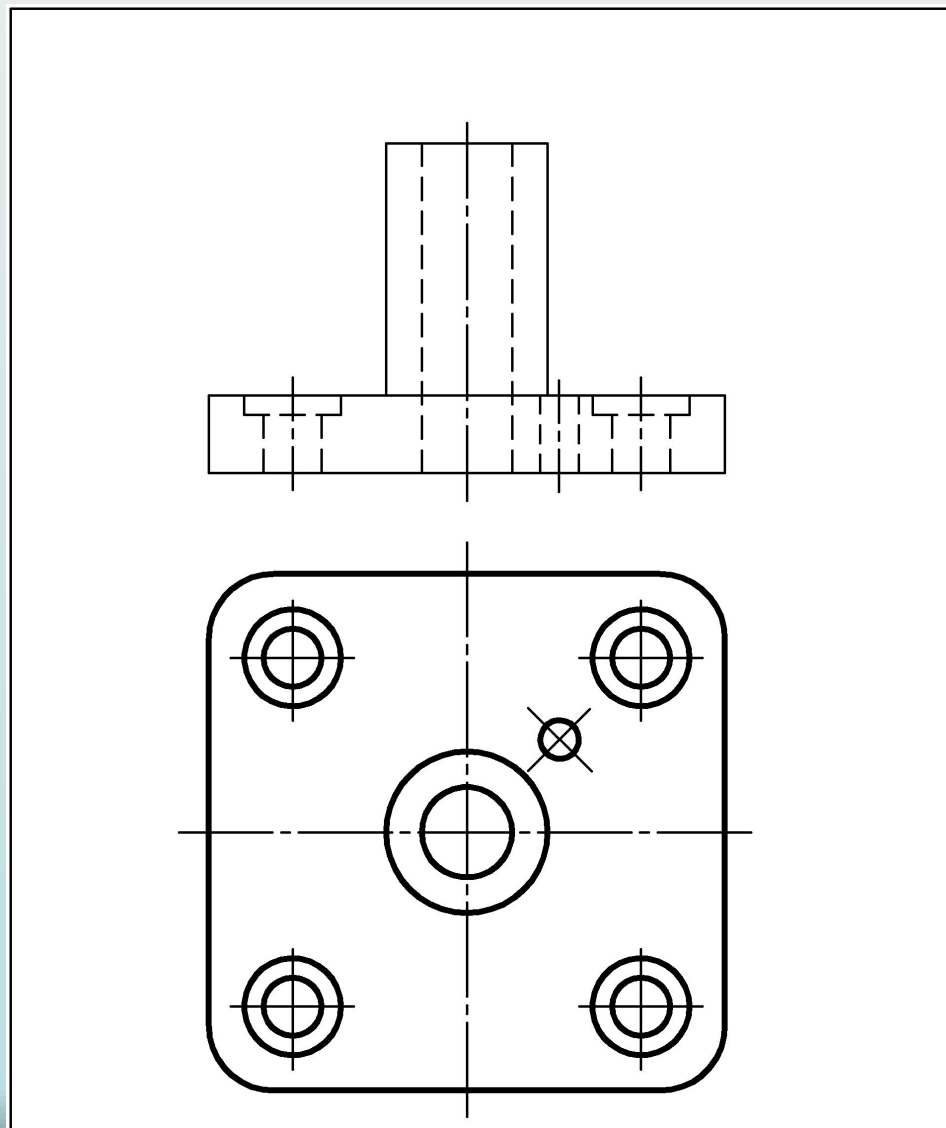
На рис. выполнить и обозначить сложный ступенчатый фронтальный разрез



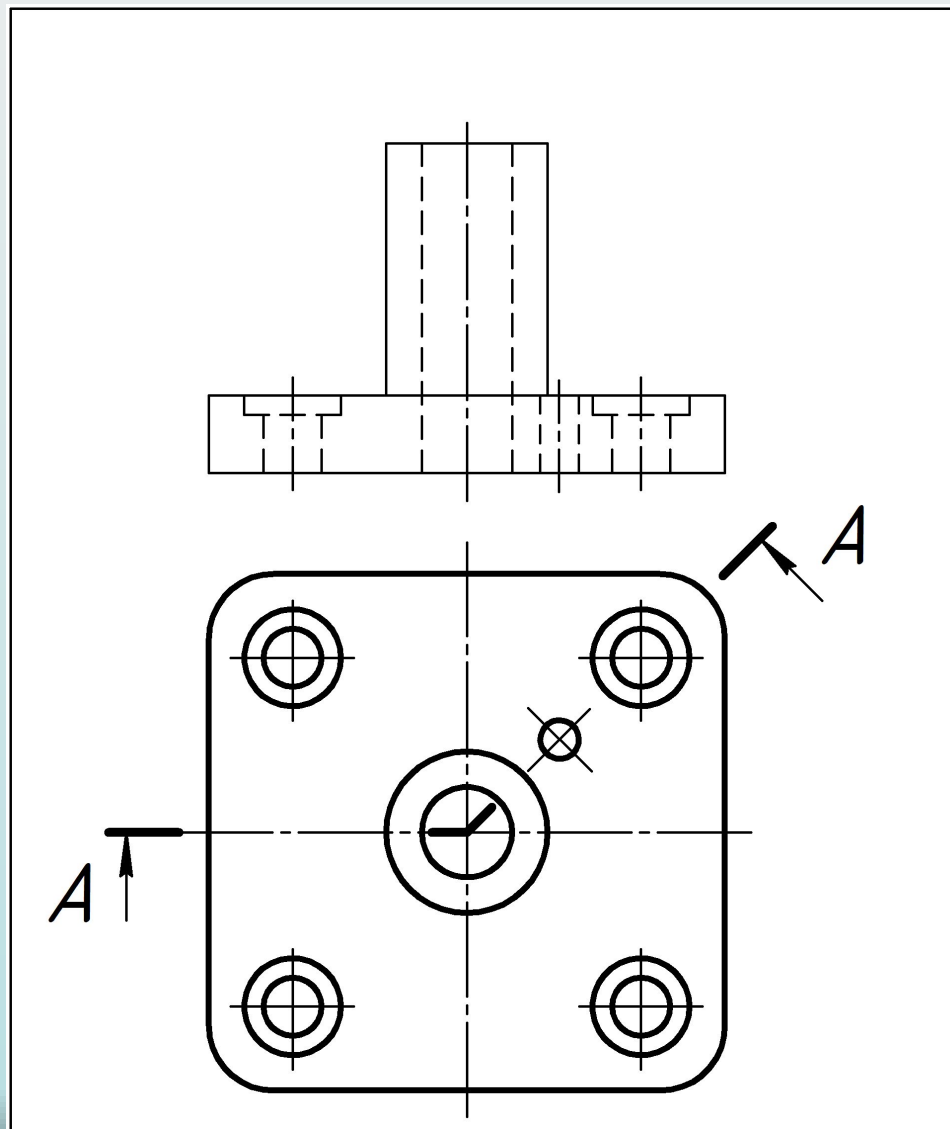
На рис. выполнить и обозначить сложный ступенчатый фронтальный разрез



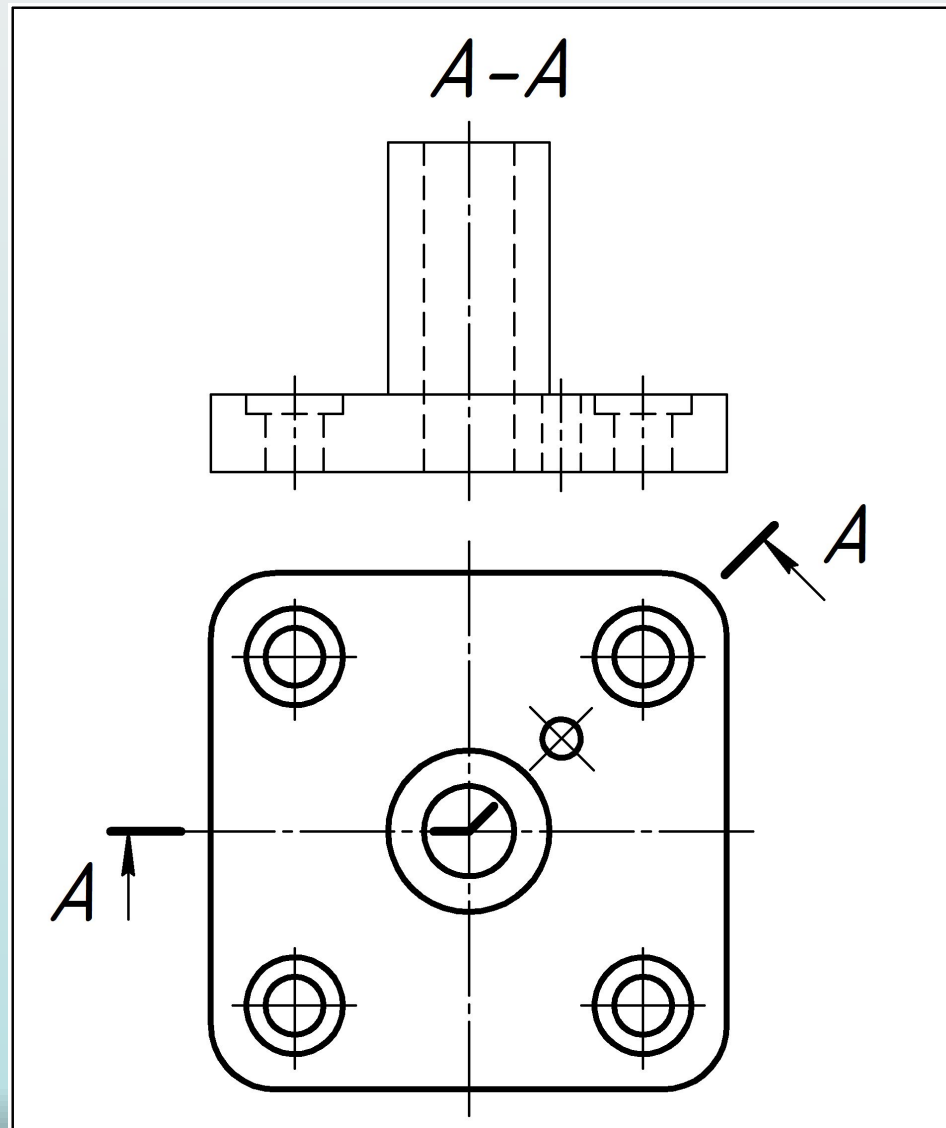
На рис. выполнить и обозначить сложный ломаный разрез



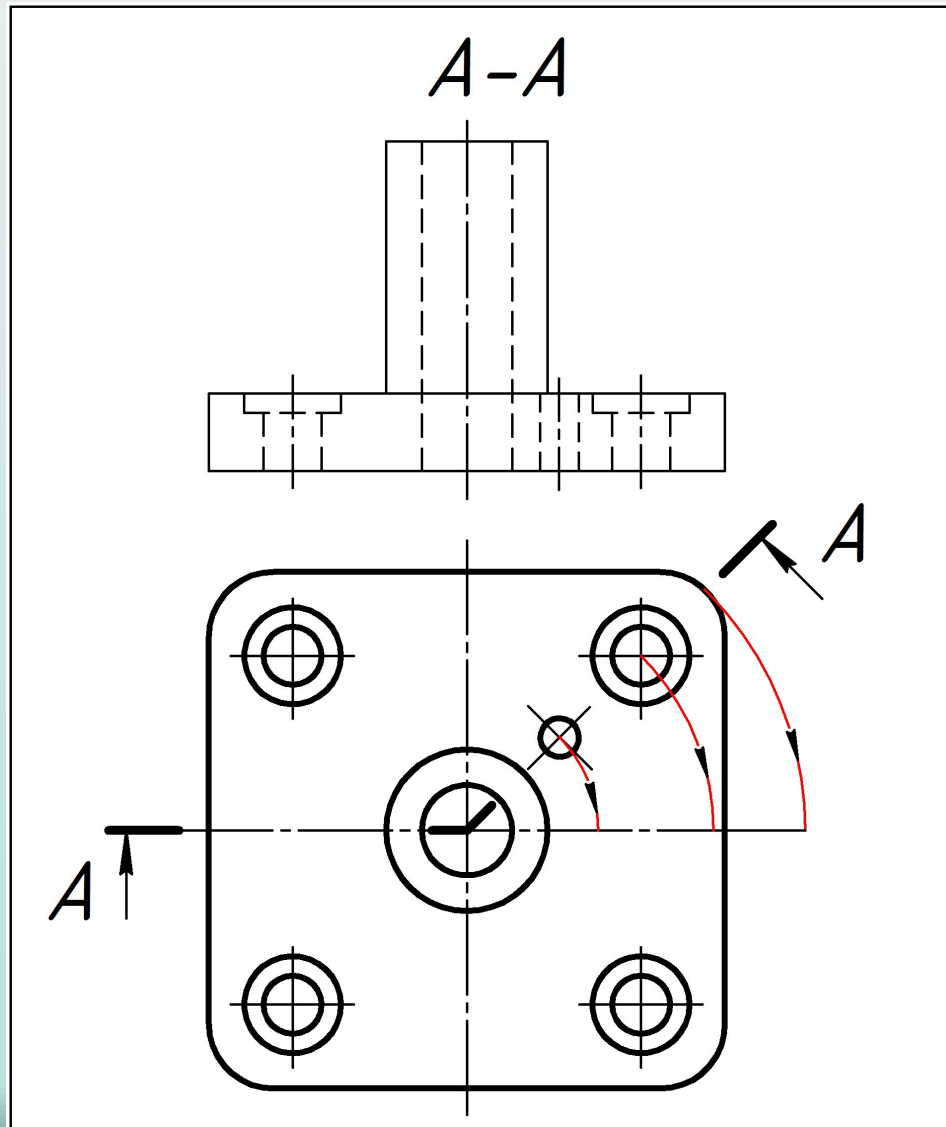
На рис. выполнить и обозначить сложный ломаный разрез



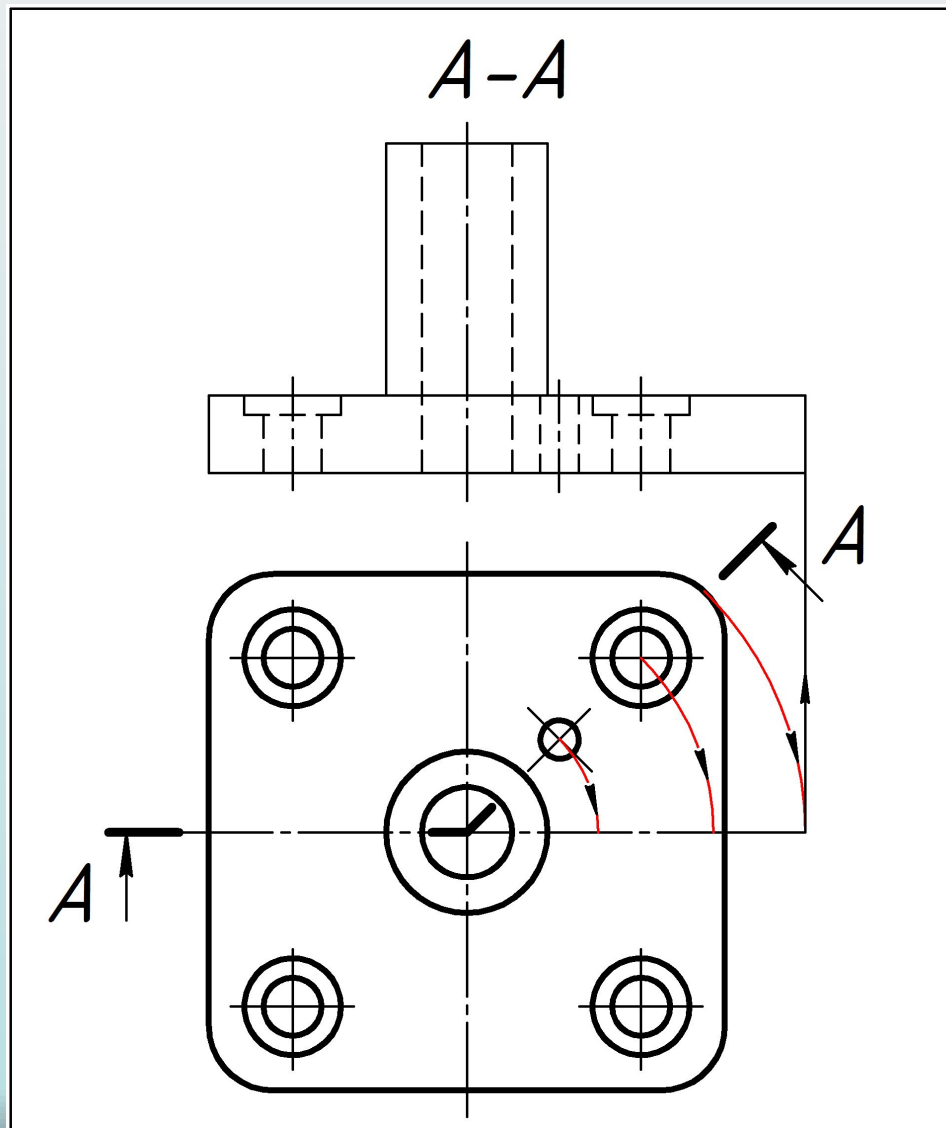
На рис. выполнить и обозначить сложный ломаный разрез



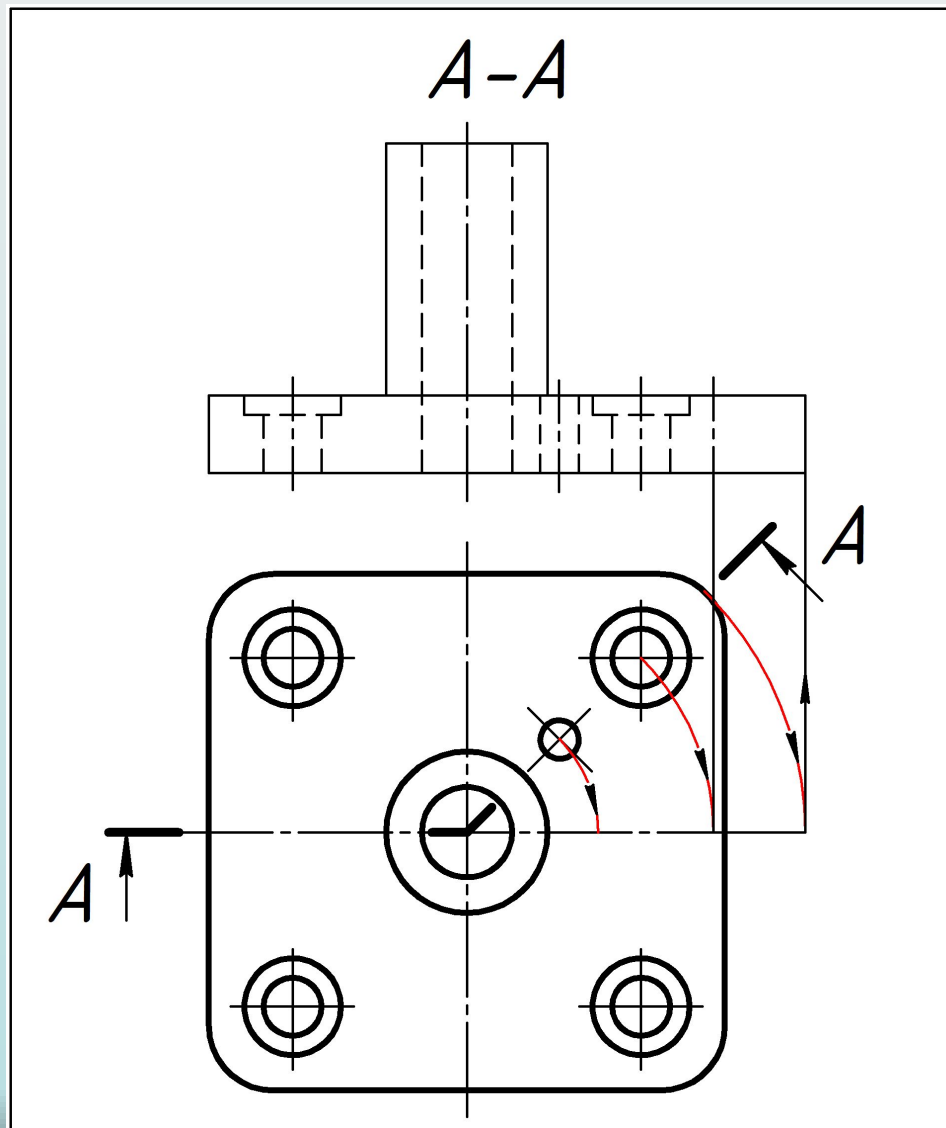
На рис. выполнить и обозначить сложный ломаный разрез



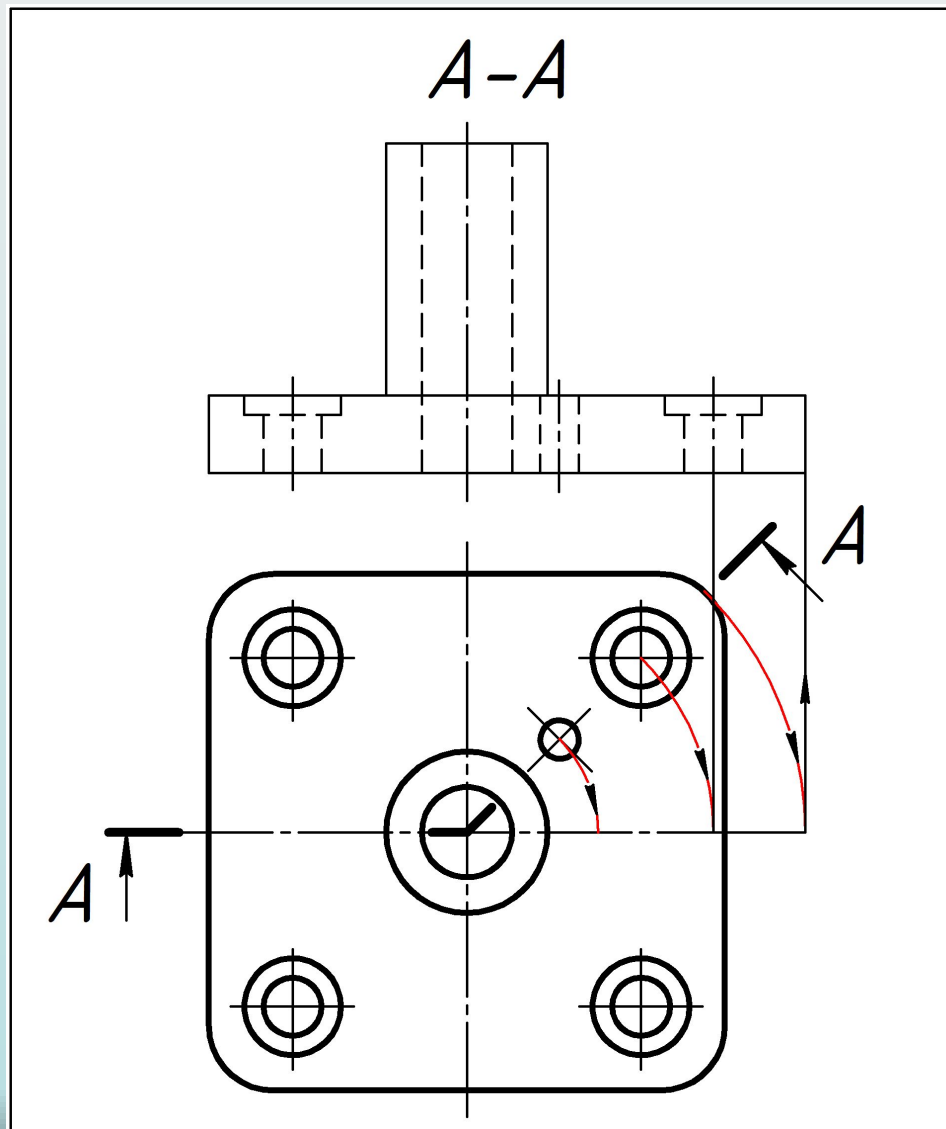
На рис. выполнить и обозначить сложный ломаный разрез



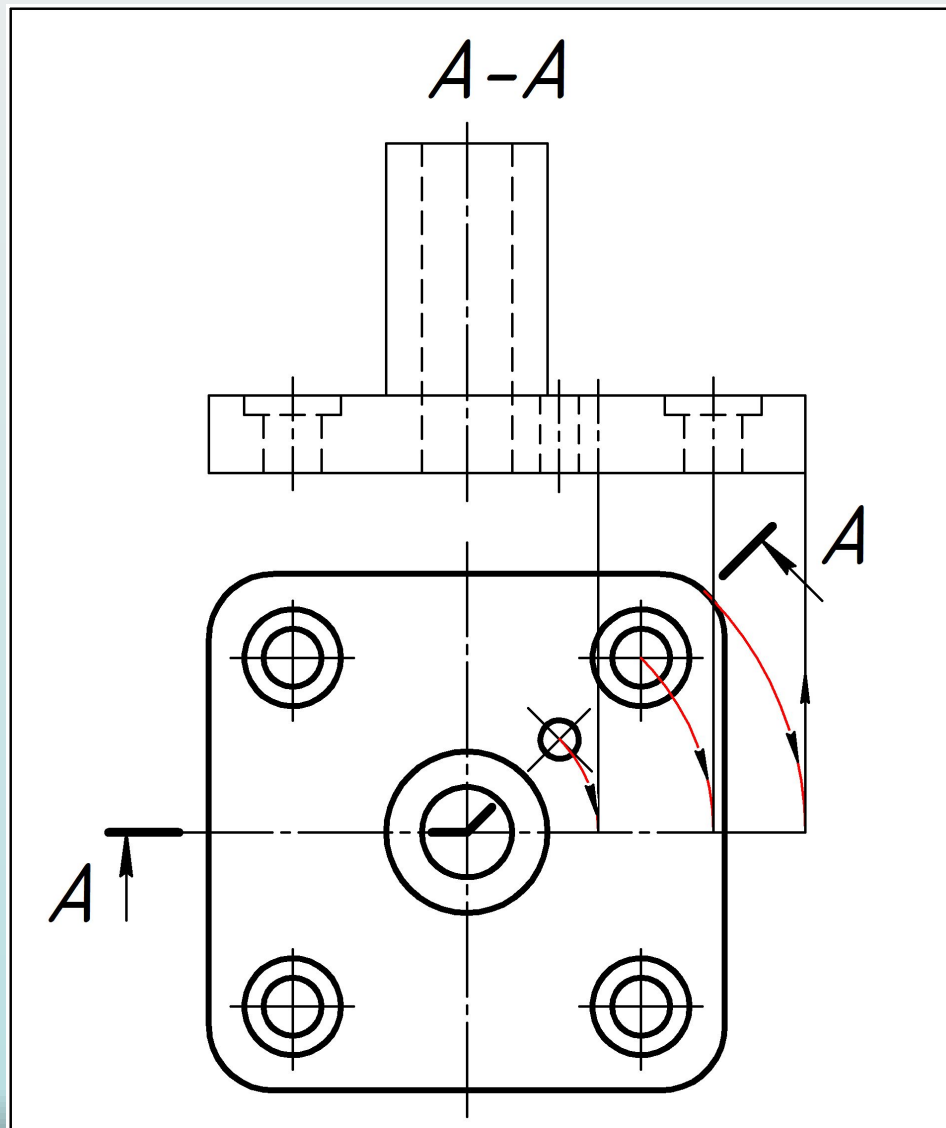
На рис. выполнить и обозначить сложный ломанный разрез



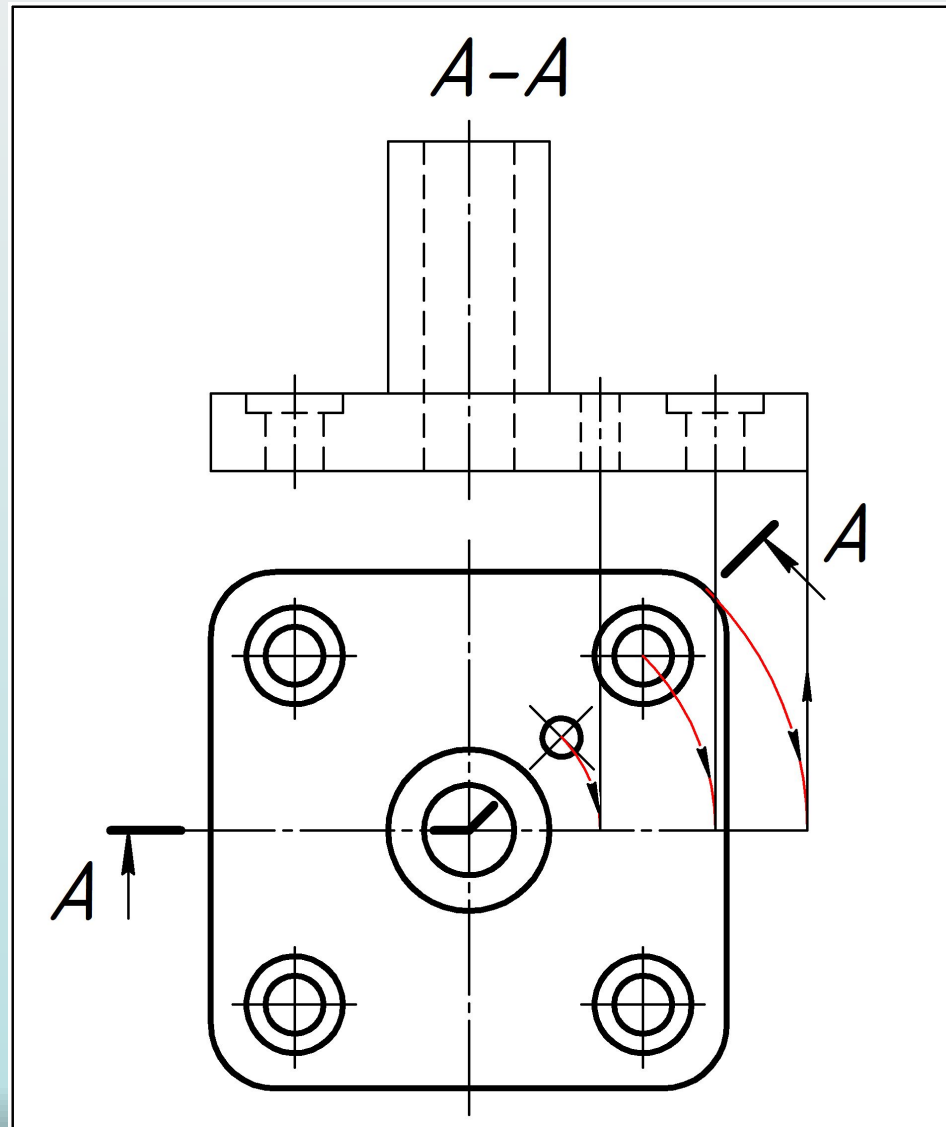
На рис. выполнить и обозначить сложный ломаный разрез



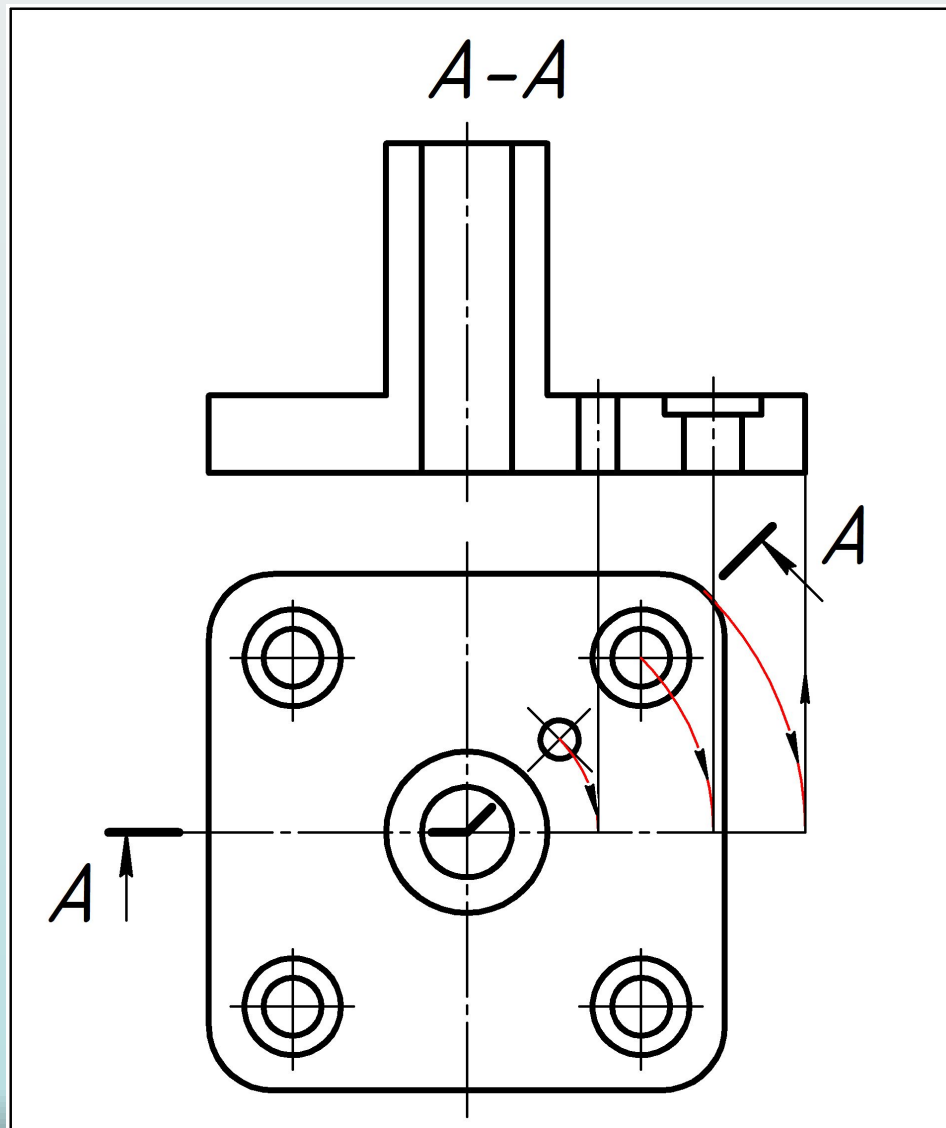
На рис. выполнить и обозначить сложный ломаный разрез



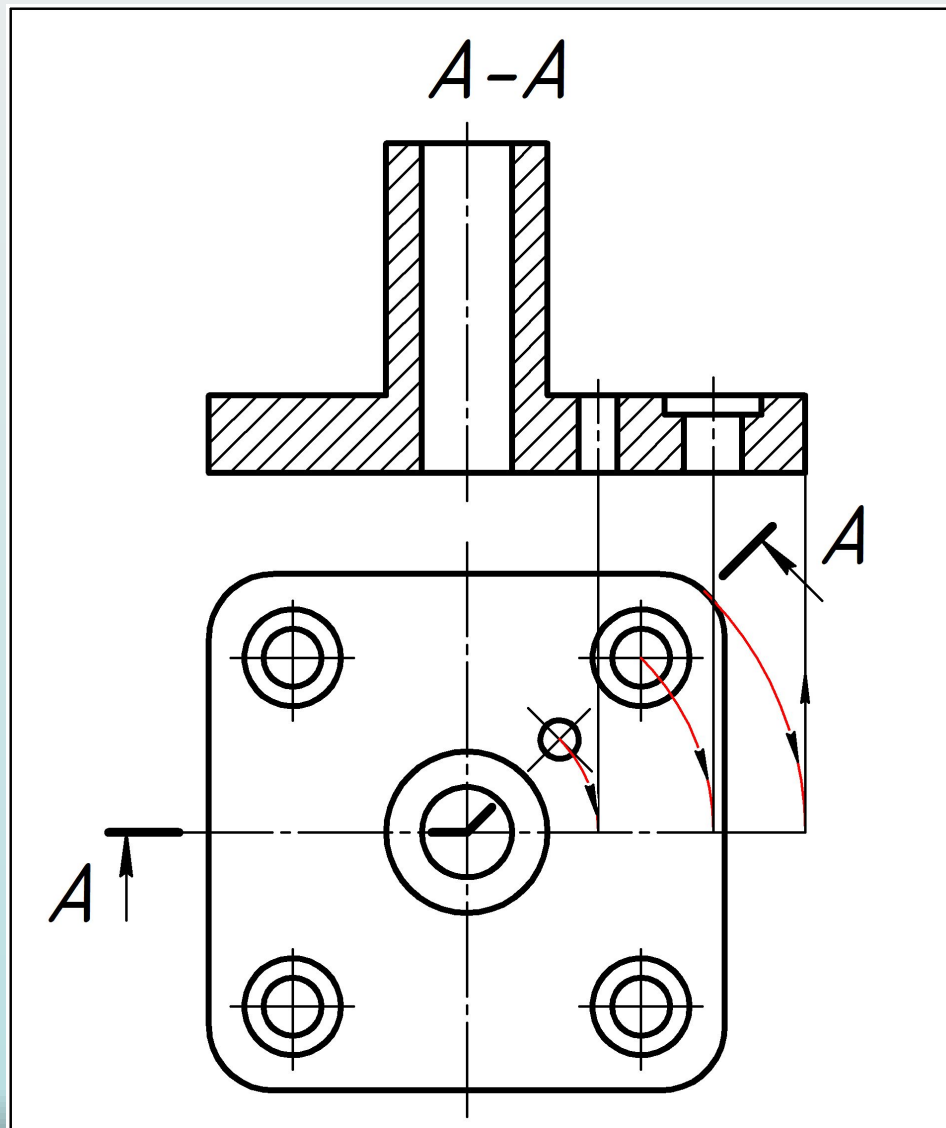
На рис. выполнить и обозначить сложный ломанный разрез



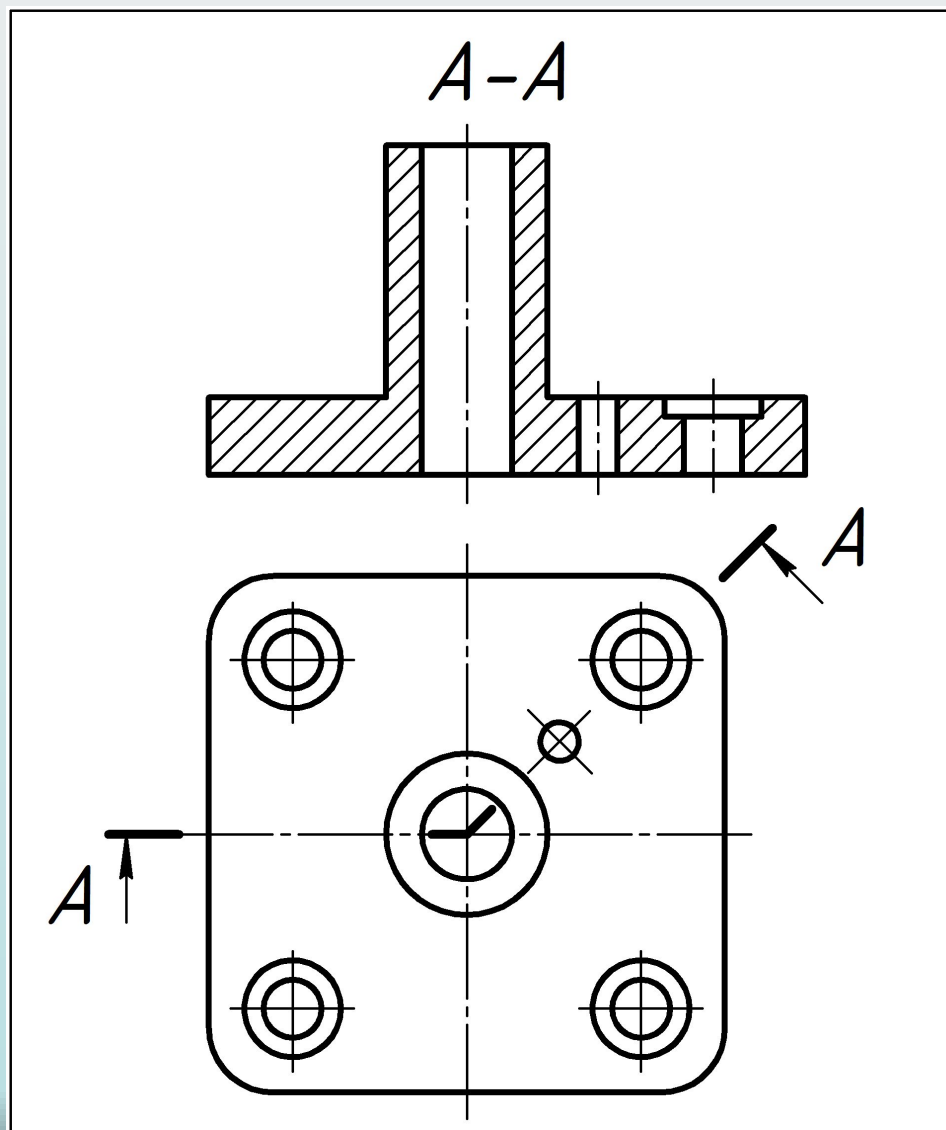
На рис. выполнить и обозначить сложный ломаный разрез



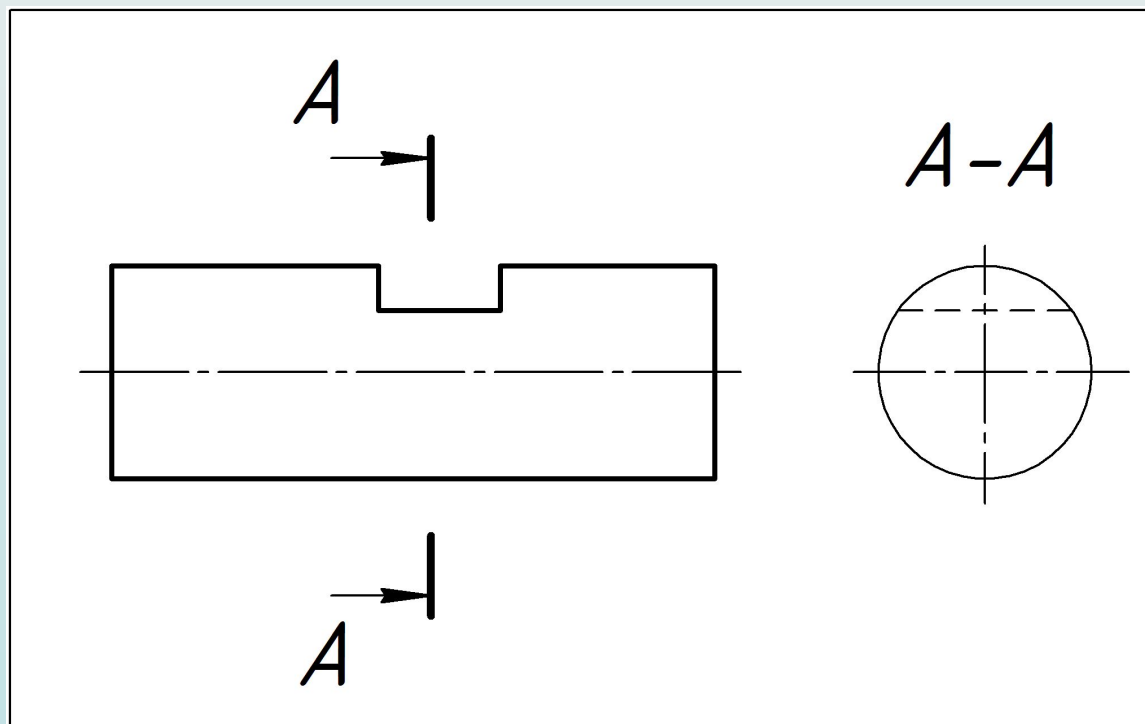
На рис. выполнить и обозначить сложный ломаный разрез



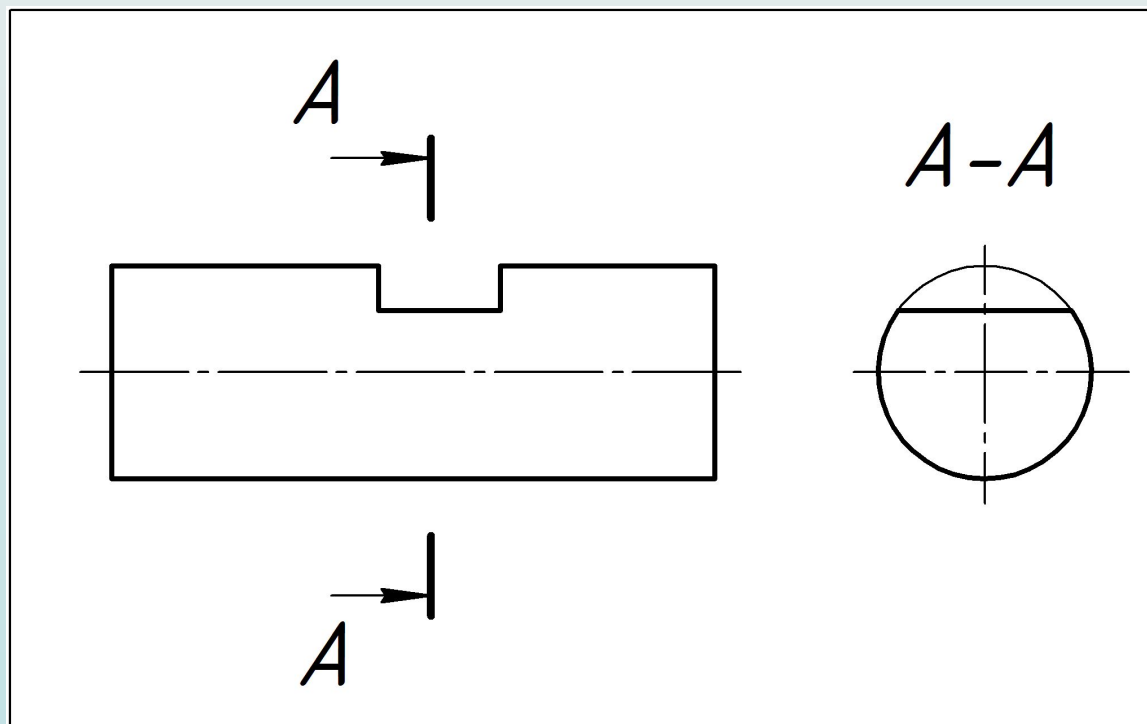
На рис. выполнить и обозначить сложный ломаный разрез



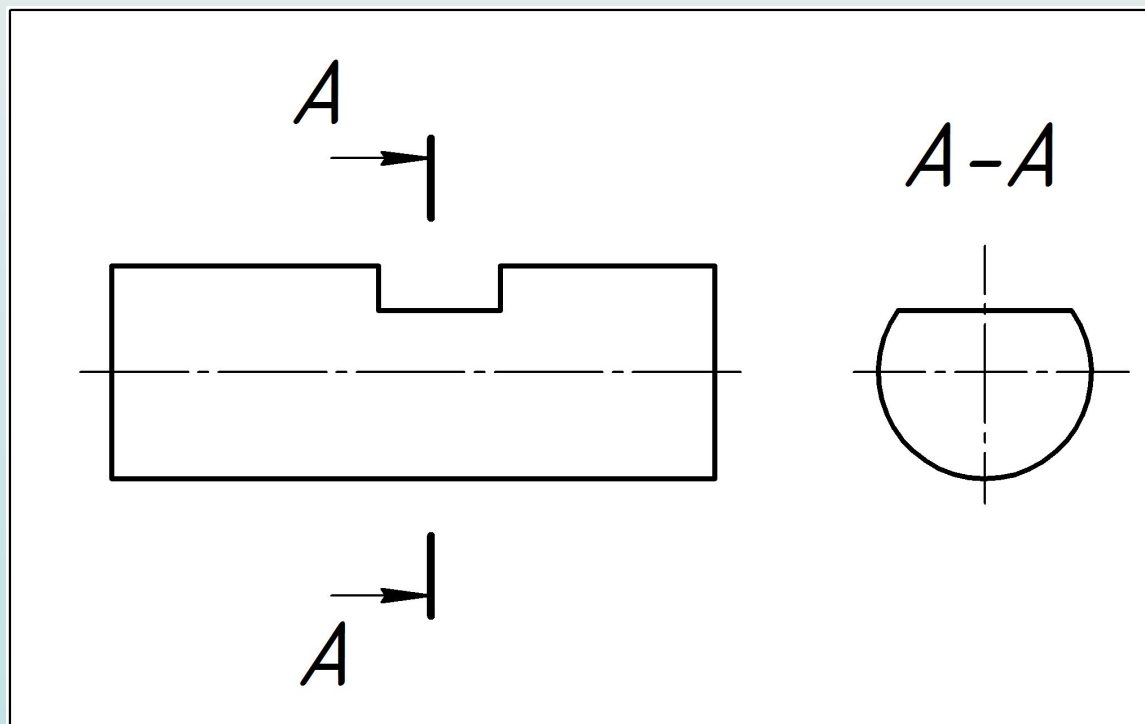
На рис. построить вынесенное сечение



На рис. построить вынесенное сечение



На рис. построить вынесенное сечение



На рис. построить вынесенное сечение

