

Государственное казенное общеобразовательное учреждение  
Краснодарского края специальная (коррекционная) школа-интернат  
с. Ванновского

# Конкурс-викторина: «Знатоки швейного дела»

*Автор:*

*Курьянова Светлана Алексеевна*

*Учитель-дефектолог первой категории,  
учитель профессионально-трудового  
обучения*



# Легенда о наперстке



# 1 конкурс «Слова спрятались»

Используя буквы слова  
**«моделирование»**, составить  
НОВЫЕ слова.





## 2 конкурс - Умелица «Кто больше?».

Надо очень постараться надеть как можно больше пуговиц на нитку.



## 3 конкурс «Найди пару»

Из списка выбрать соединительные швы.

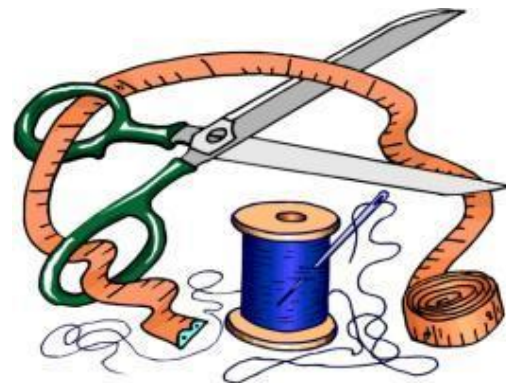
Шов вподгибку с закрытым срезом.

Стачной взаутюжку.

Шов вподгибку с закрытым срезом.

Окантовочный шов.

Двойной шов.



# **К терминам подберите соответствующее содержание работы**

**Пришить**      **Временно соединить детали, приблизительно равные по величине, по намеченным линиям прямыми стежками.**

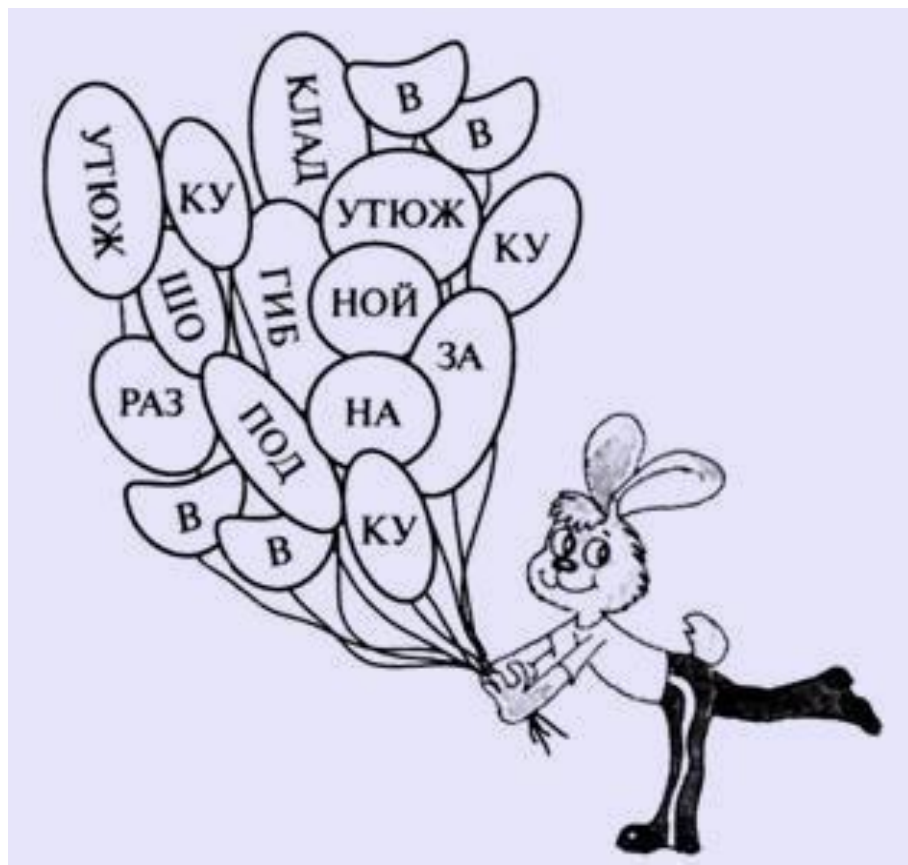
**Заметать**      **Временно соединить детали, наложенные одна на другую, прямыми стежками**

**Наметать**      **Временно закрепить подогнутые края или складки стежками временного назначения**

**Сметать**      **Прикрепить фурнитуру, деталь или отделку стежками постоянного назначения**

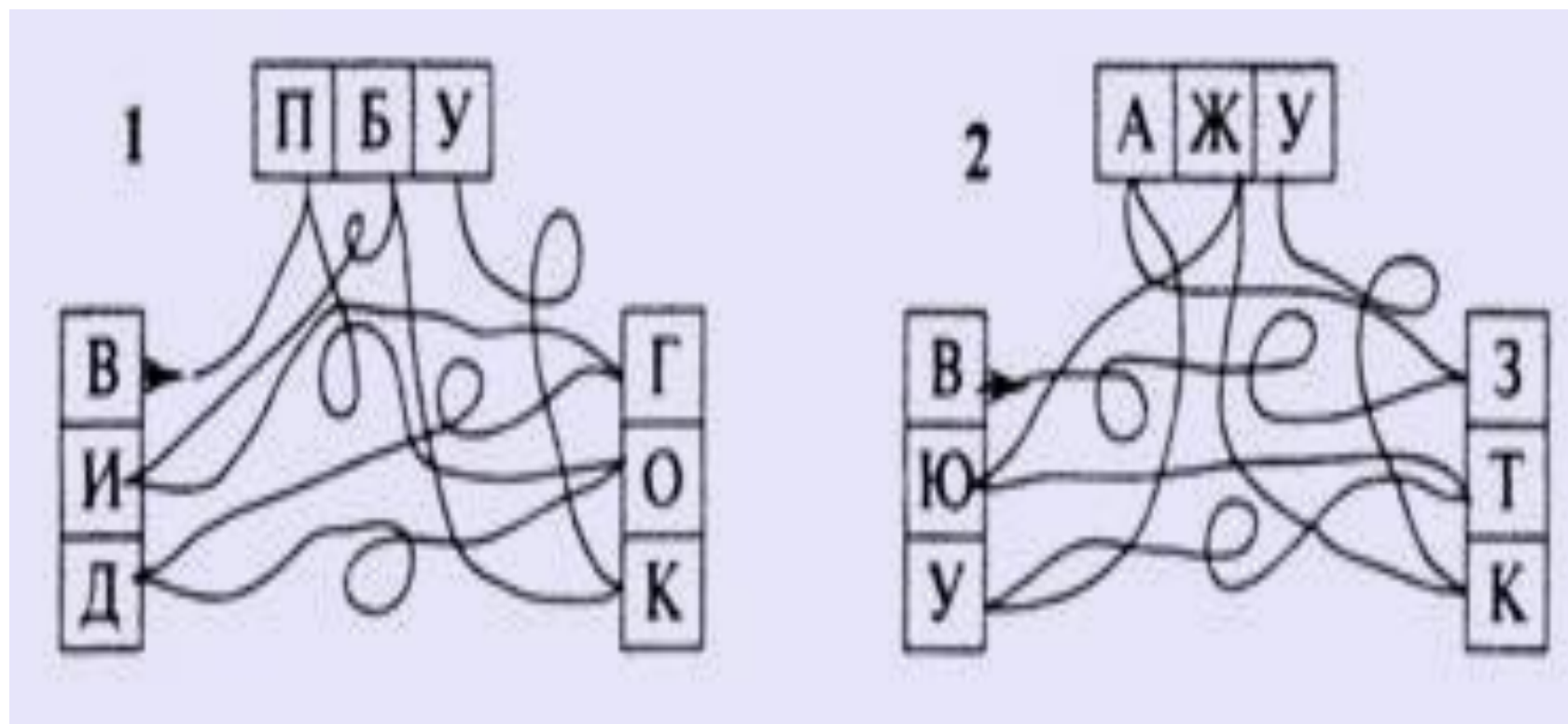
## 4.Конкурс "Воздушные шарики"

Помогите зайчику из отдельных букв и слогов, нарисованных на шариках, составить термины машинных швов.



## 5.Конкурс "Путаница"

Расшифруйте названия двух швов, двигаясь от буквы к букве по веревочкам. Начальная буква слова обозначена стрелочкой, указывающей направление движения.





# Физминутка

Вот мы руки развели,  
Словно удивились.  
И друг другу до земли  
В пояс поклонились!  
Наклонились, выпрямились,  
Наклонились, выпрямились.  
Ниже, ниже, не ленись,  
Поклонись и улыбнись.



## 6. Конкурс «Станция Загадочная»



# 7. Конкурс «Четвертый лишний»





# 8.Конкурс «Что это за предмет»

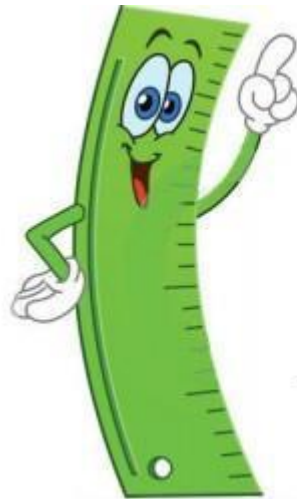




# 9.Конкурс «Пещера безопасности»



# 10. Конкурс «Пословицы»





*Творческих успехов!*

*Спасибо за внимание!*



# Интернет- ресурсы:

- <https://www.prodlenka.org/metodicheskie-razrabotki/341307-prezentacija-konkurs-viktorina-po-shvejnomu-d>
- <https://infourok.ru/prezentaciya-po-tehnologii-po-razdelu-shveynoe-delo-zanimatel'naya-viktorina-1757304.html>
- <https://ya-odarennost.ru/publikacii-pedagogov/679/21044.html>
- <https://nsportal.ru/nachalnaya-shkola/tekhnologiya/2020/05/21/viktorina-na-temu-shityo>