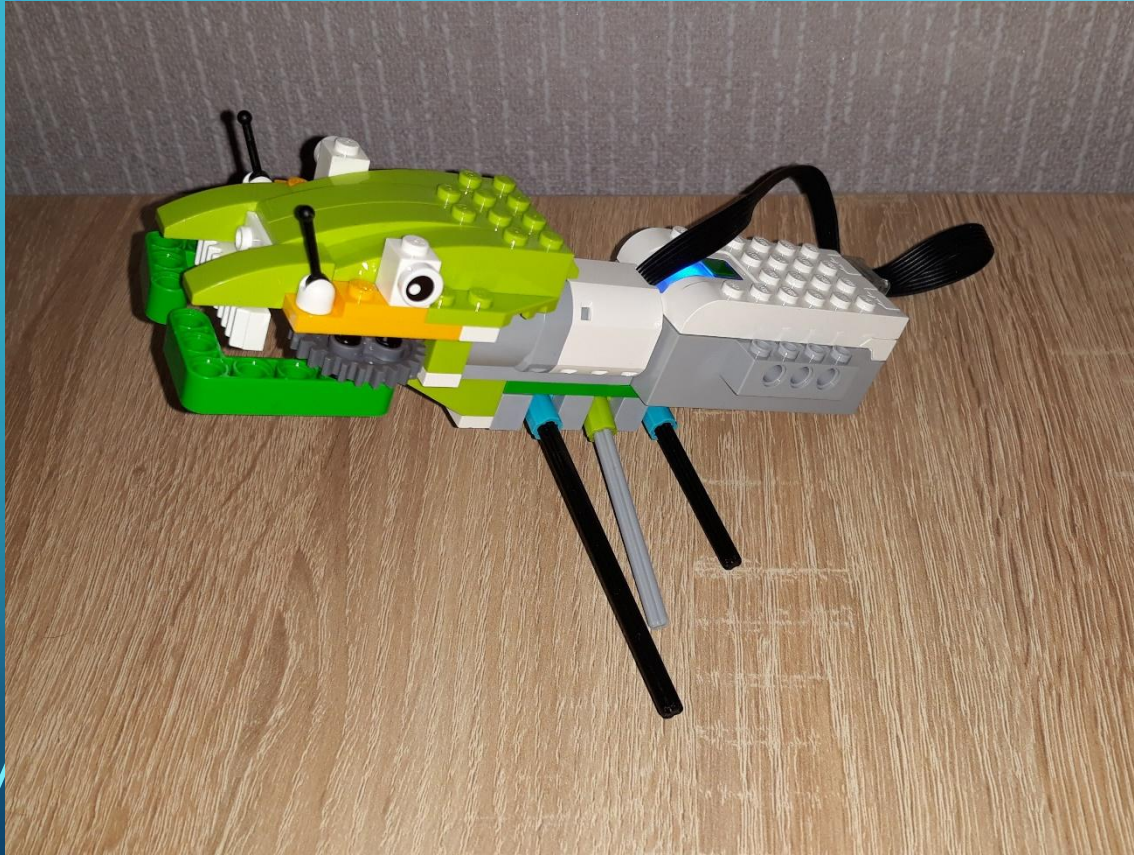




# ИНСТРУКЦИЯ ПО СБОРКЕ ДЛЯ НАБОРА WEDO 2.0

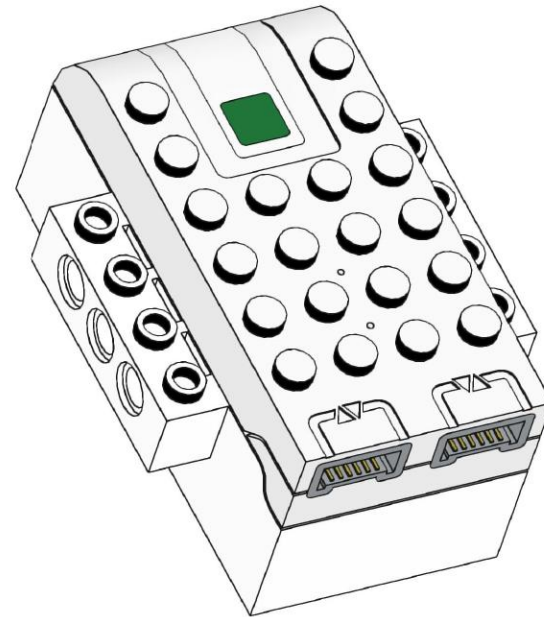
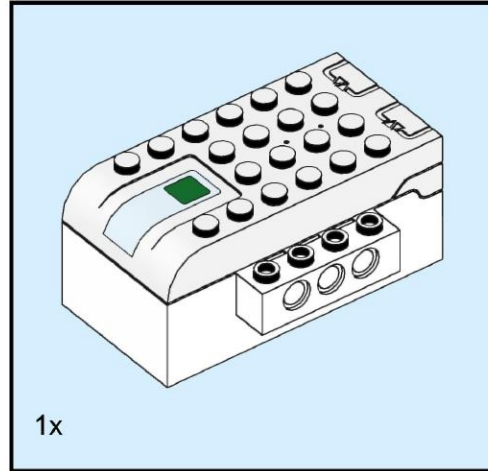
## «ТАРАКАН»

# WEDO 2.0 «ТАПАКАН»



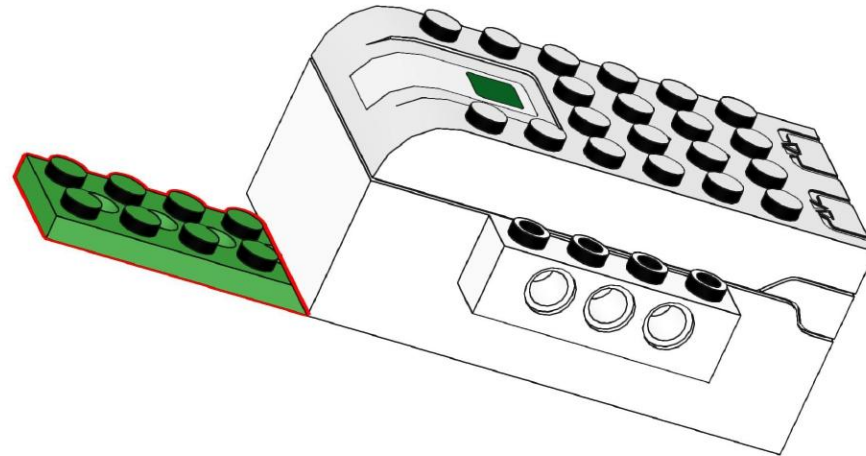
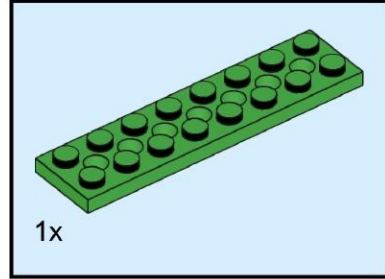
# WEDO 2.0 «ТАПАКАН»

1



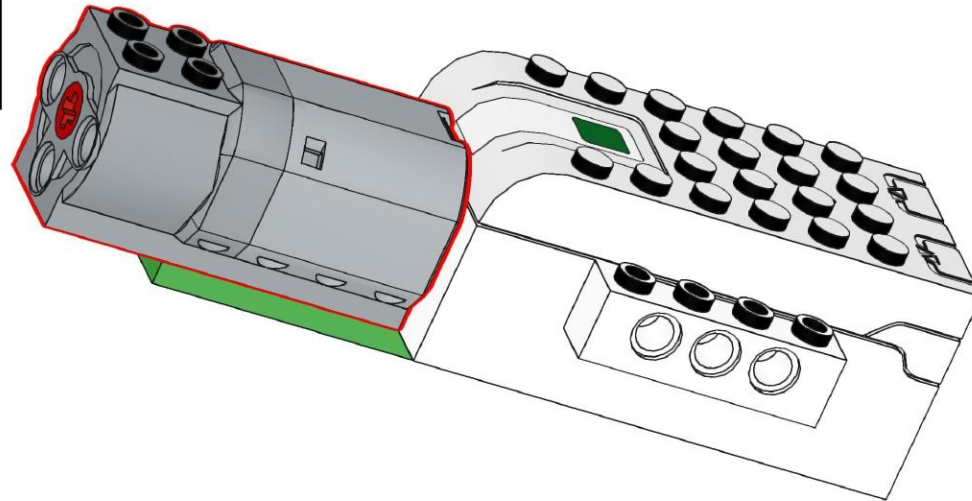
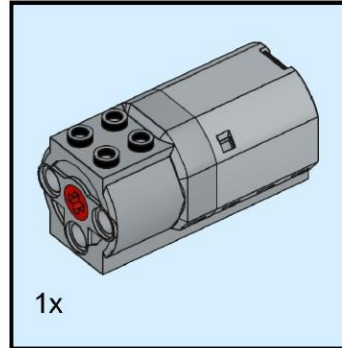
# WEDO 2.0 «ТАПАКАН»

2



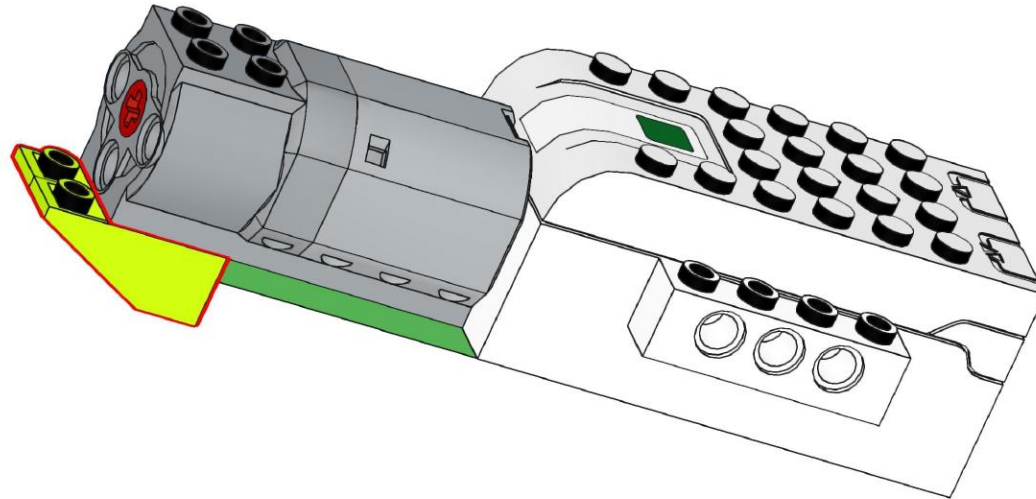
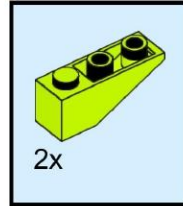
# WEDO 2.0 «ТАПАКАН»

3



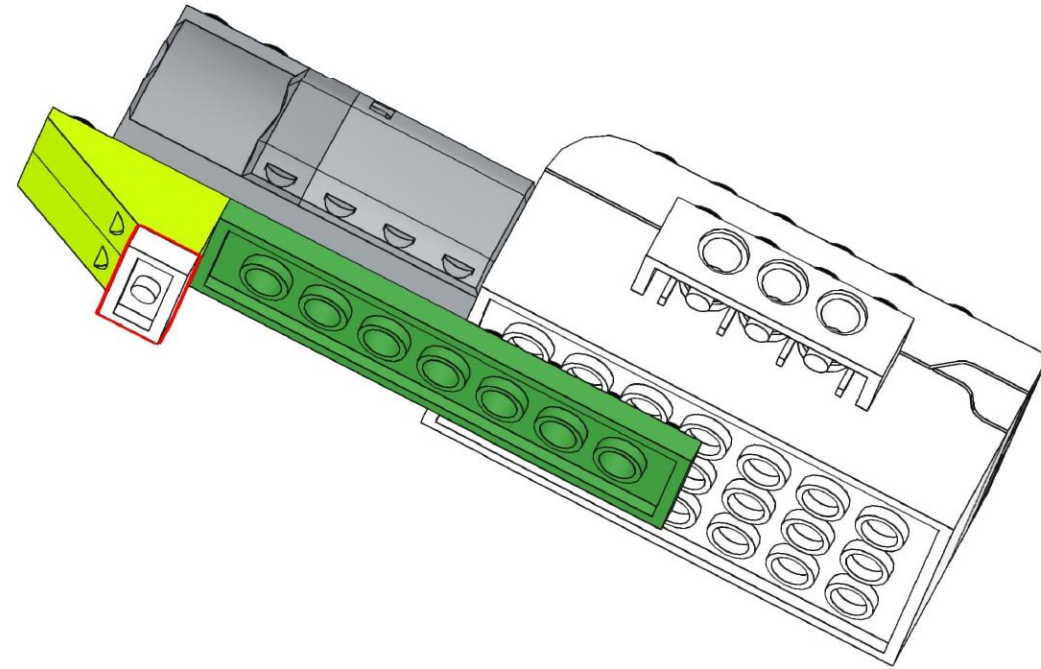
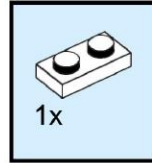
# WEDO 2.0 «ТАПАКАН»

4



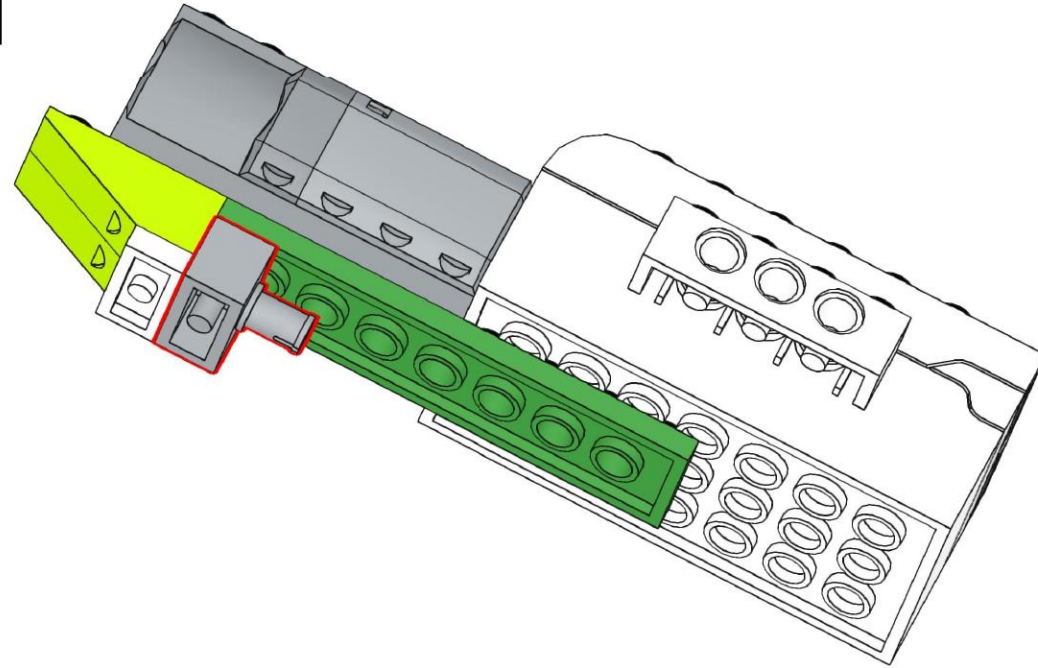
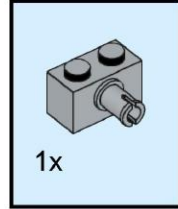
# WEDO 2.0 «ТАПАКАН»

5



# WEDO 2.0 «ТАПАКАН»

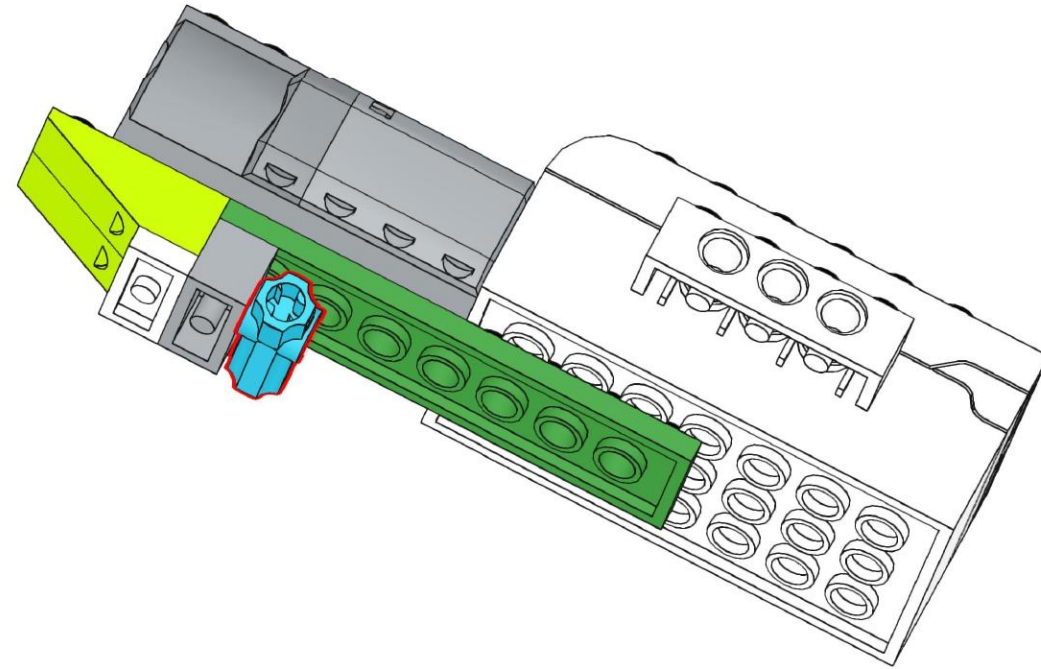
6





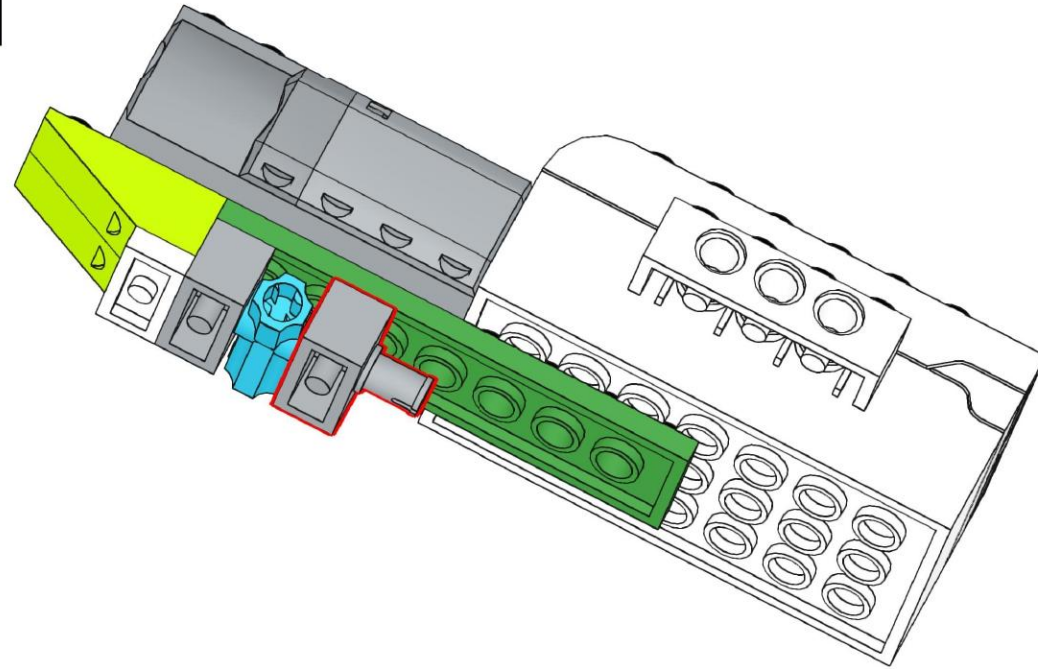
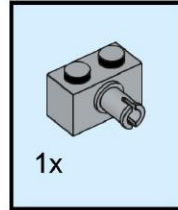
# WEDO 2.0 «ТАПАКАН»

7



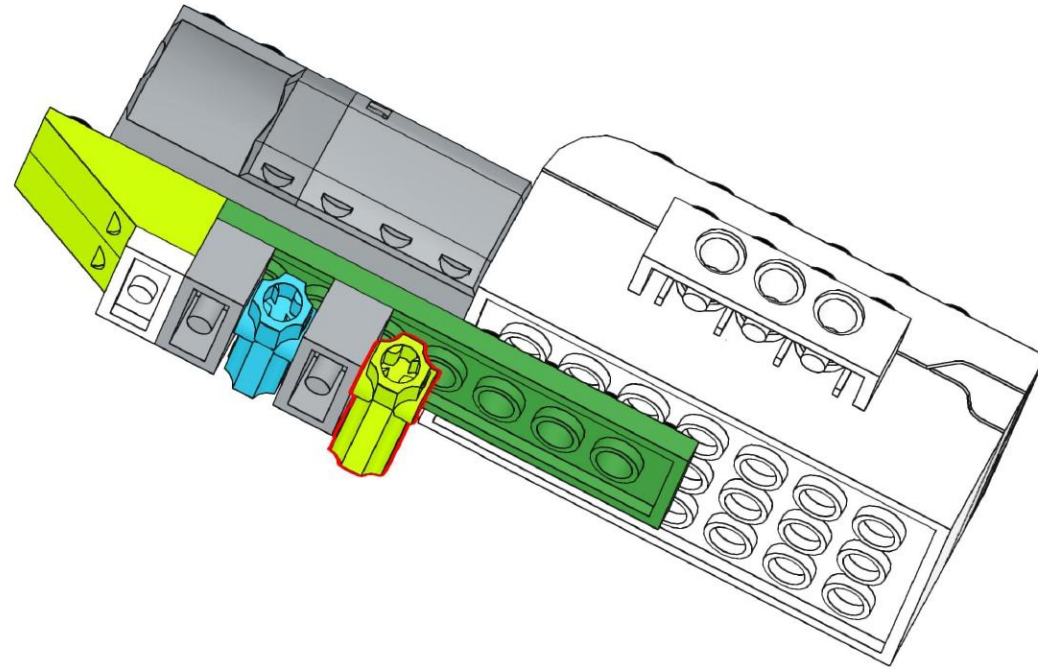
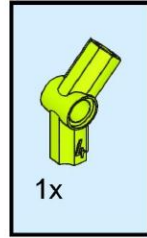
# WEDO 2.0 «ТАПАКАН»

8



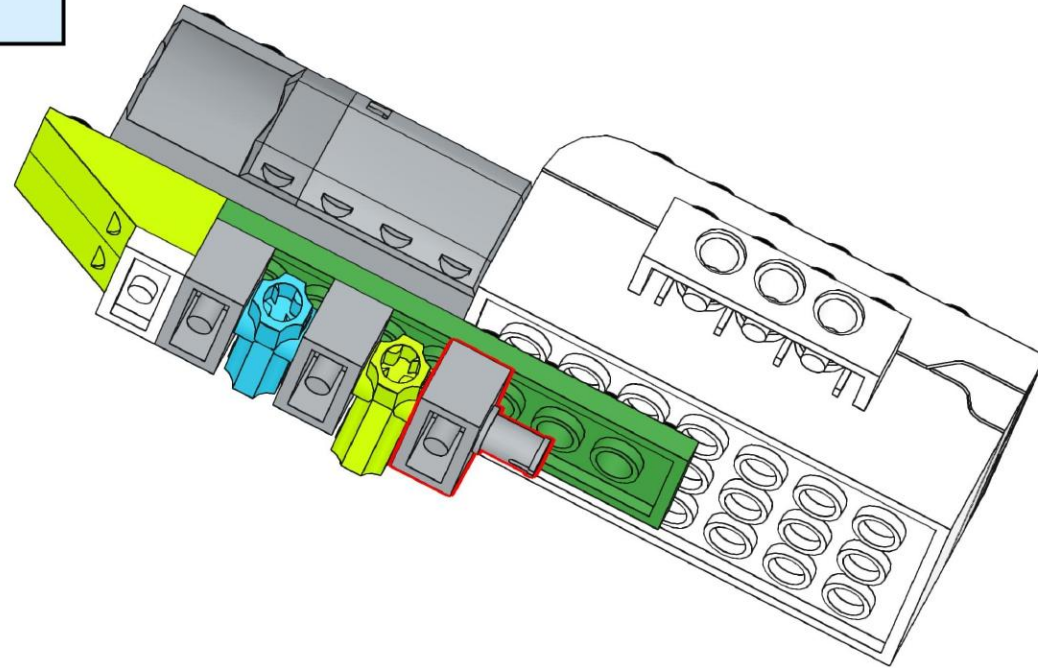
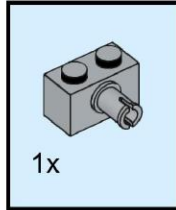
# WEDO 2.0 «ТАПАКАН»

9



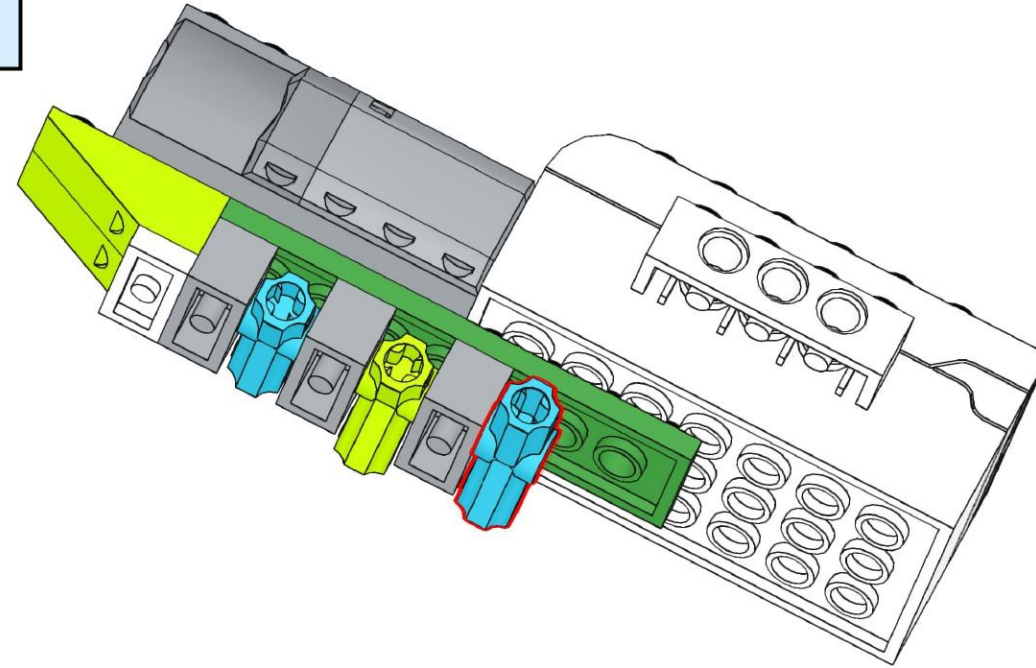
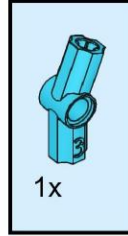
# WEDO 2.0 «ТАПАКАН»

10



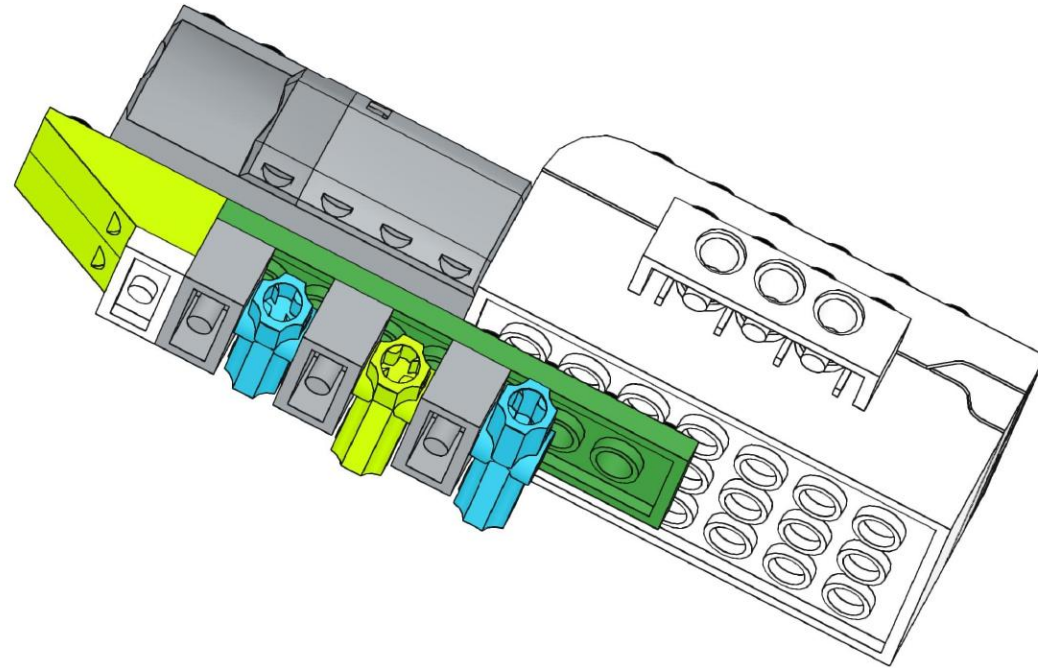
# WEDO 2.0 «ТАПАКАН»

11



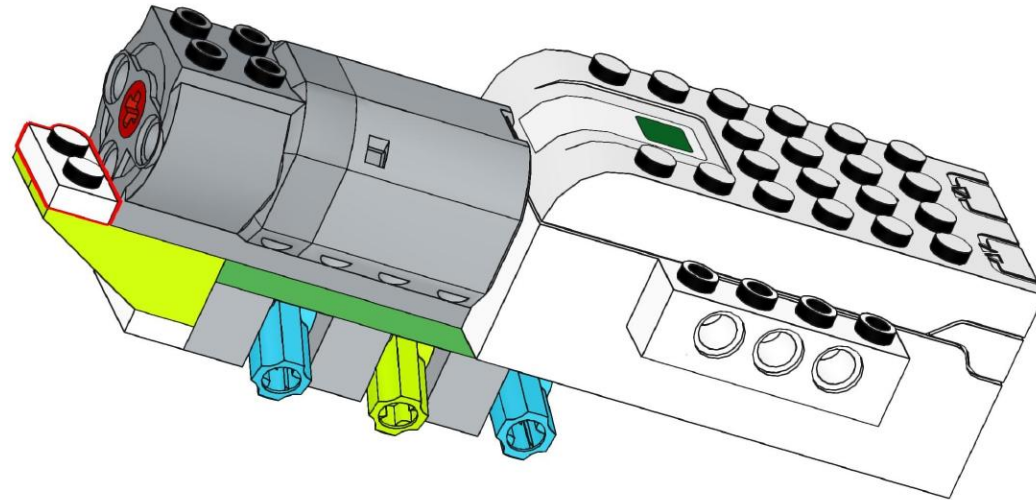
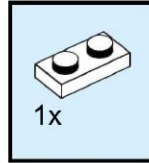
# WEDO 2.0 «ТАПАКАН»

12



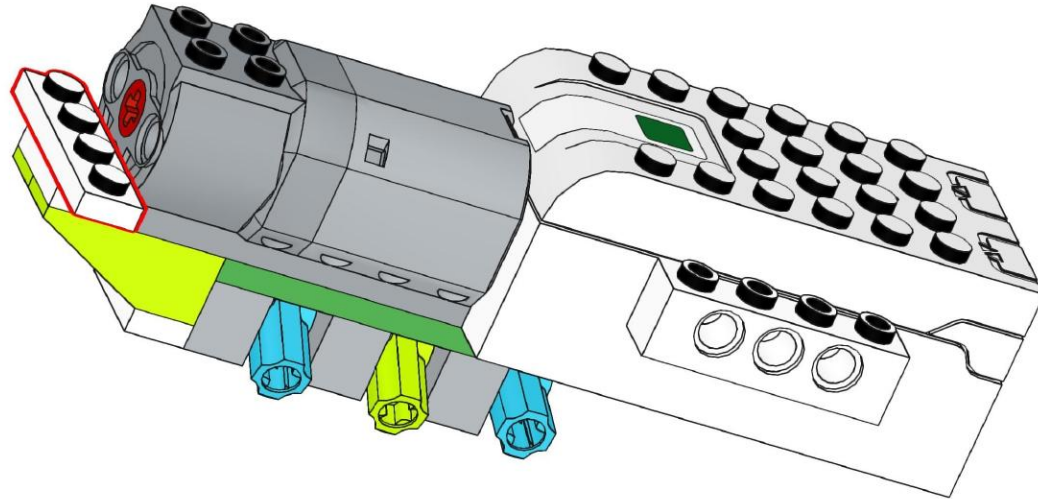
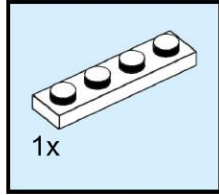
# WEDO 2.0 «ТАПАКАН»

13



# WEDO 2.0 «ТАПАКАН»

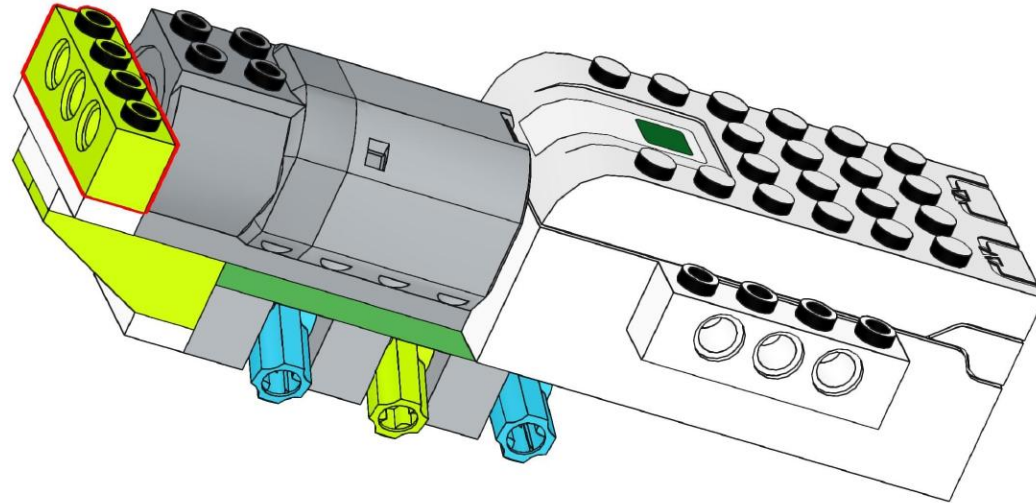
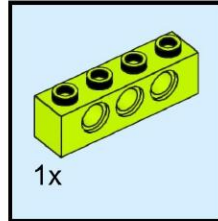
14





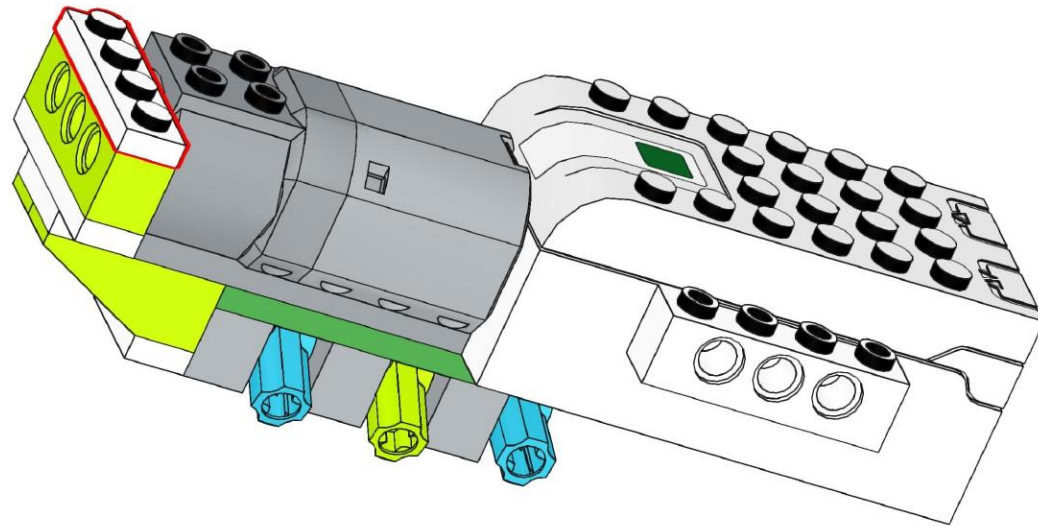
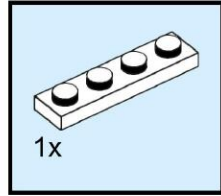
# WEDO 2.0 «ТАПАКАН»

15



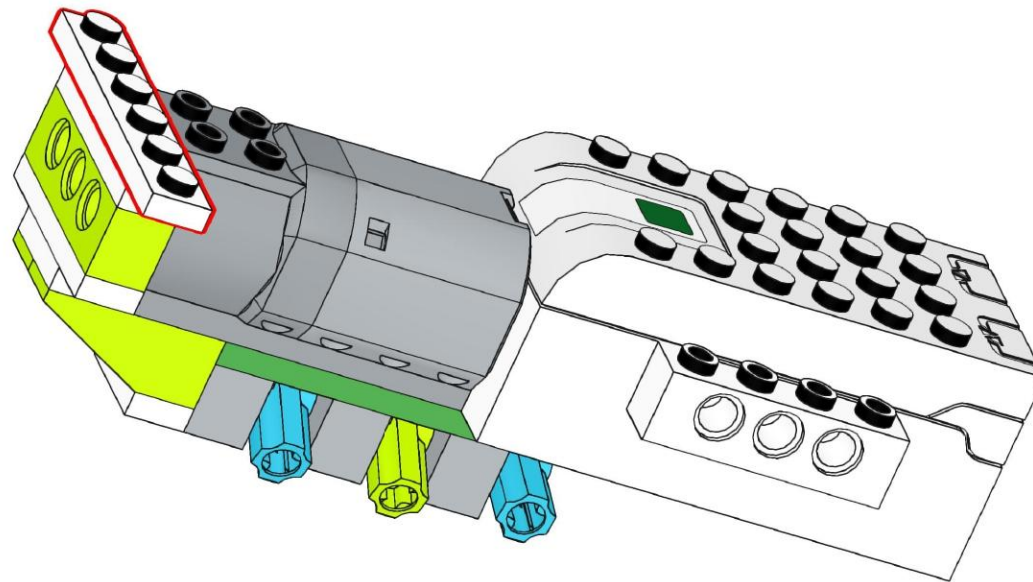
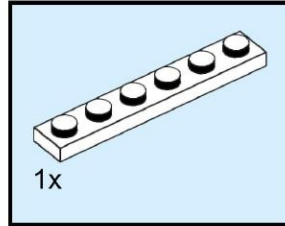
# WEDO 2.0 «ТАПАКАН»

16



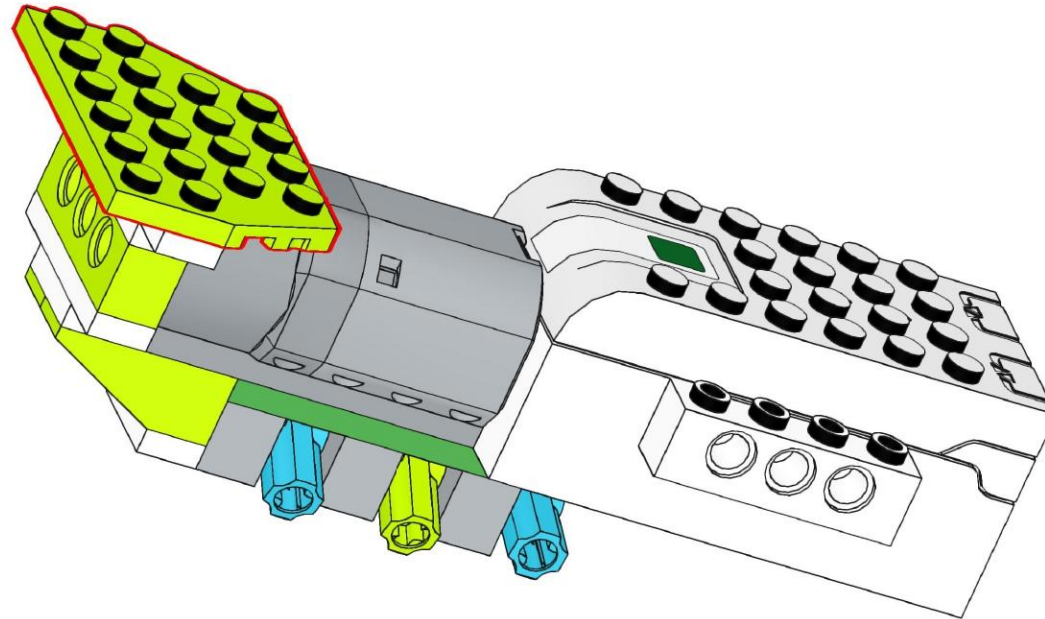
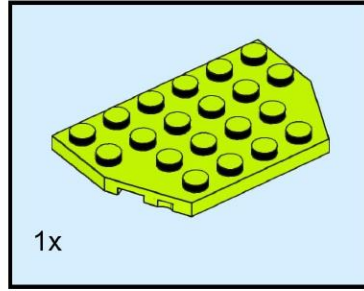
# WEDO 2.0 «ТАПАКАН»

17



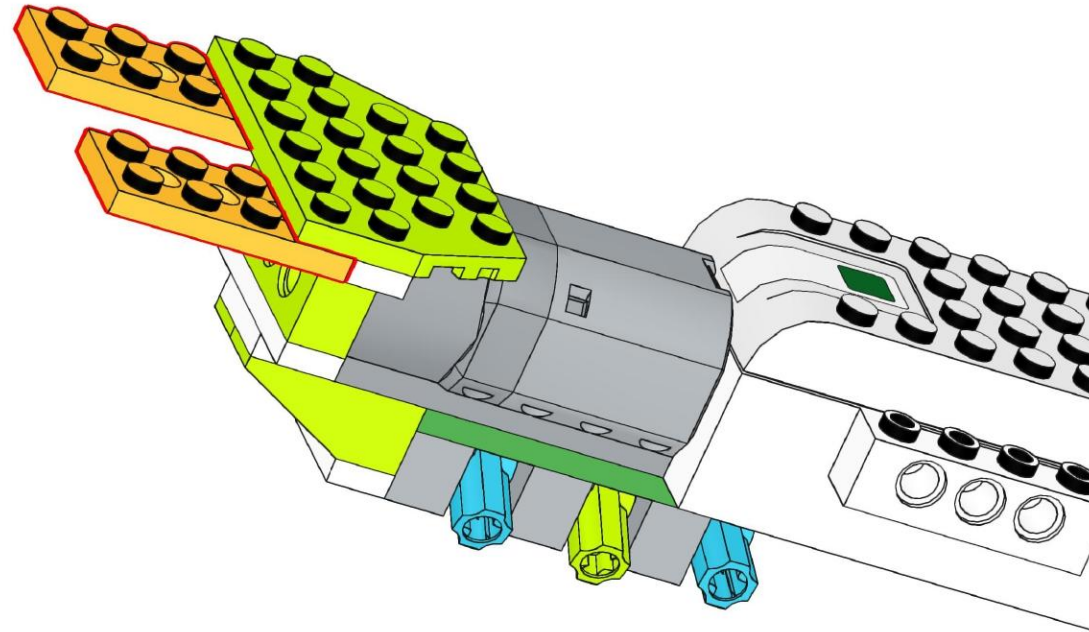
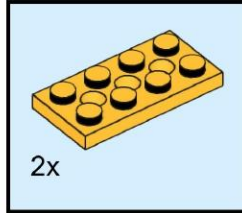
# WEDO 2.0 «ТАПАКАН»

18



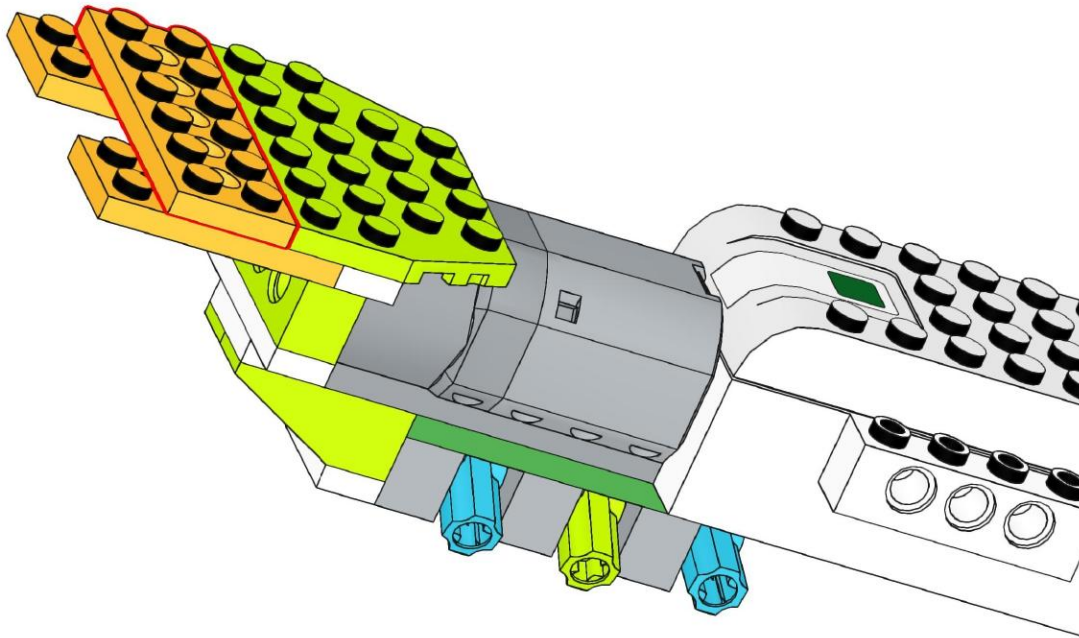
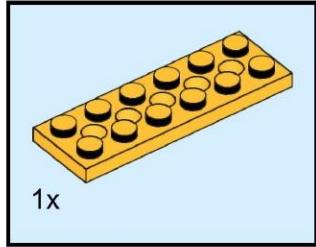
# WEDO 2.0 «ТАПАКАН»

19



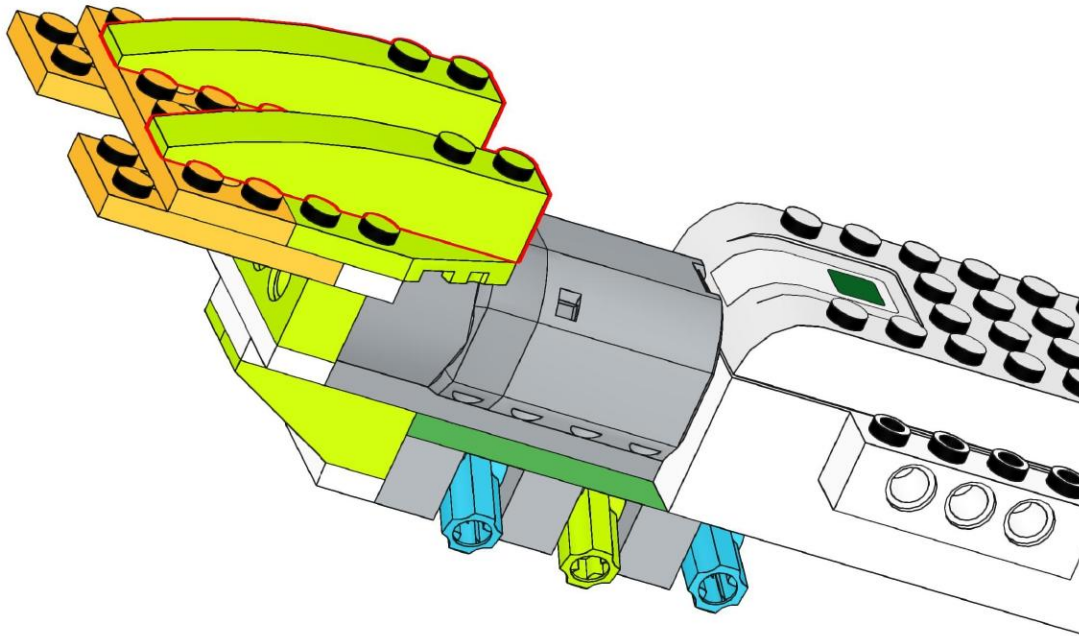
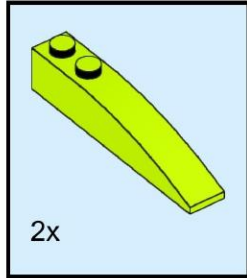
# WEDO 2.0 «ТАПАКАН»

20



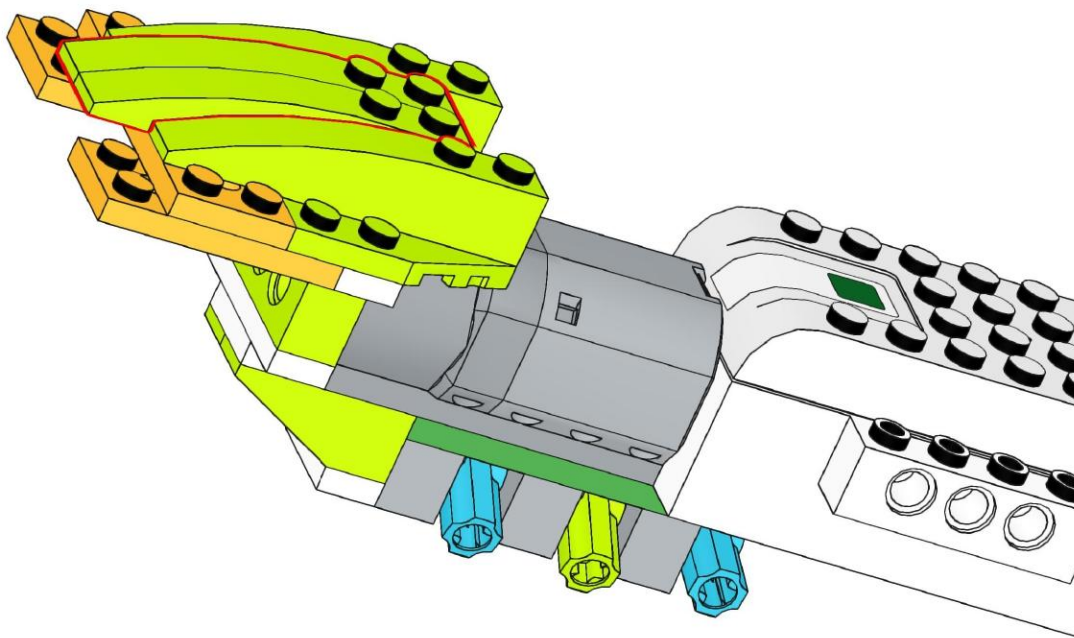
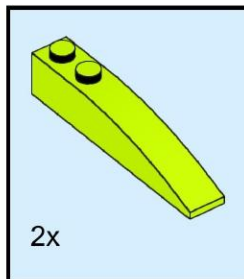
# WEDO 2.0 «ТАПАКАН»

21



# WEDO 2.0 «ТАПАКАН»

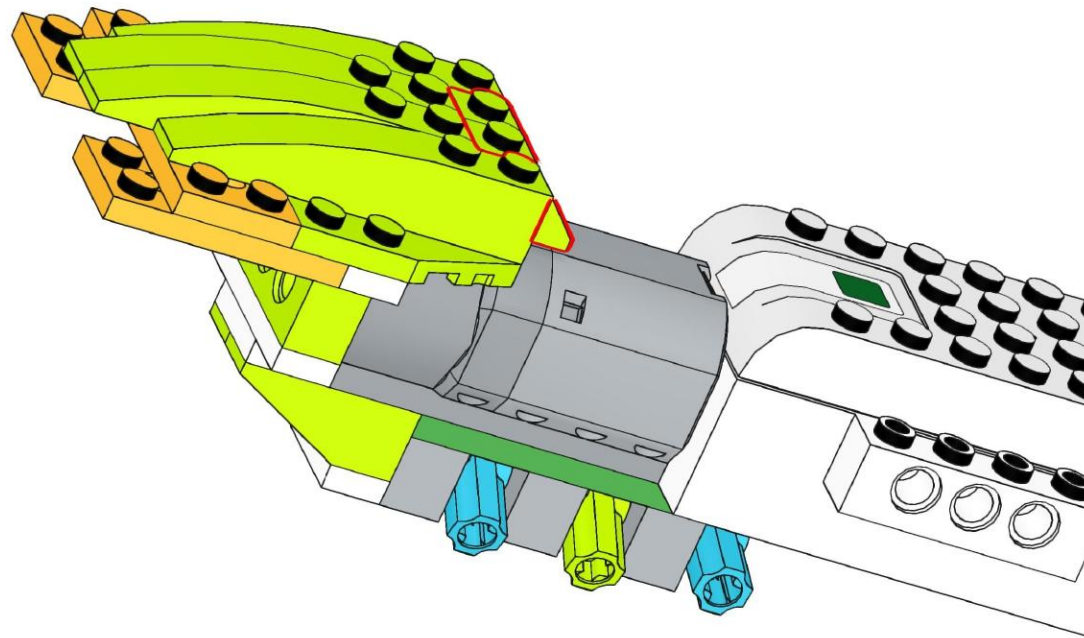
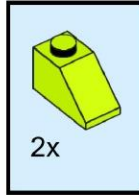
22





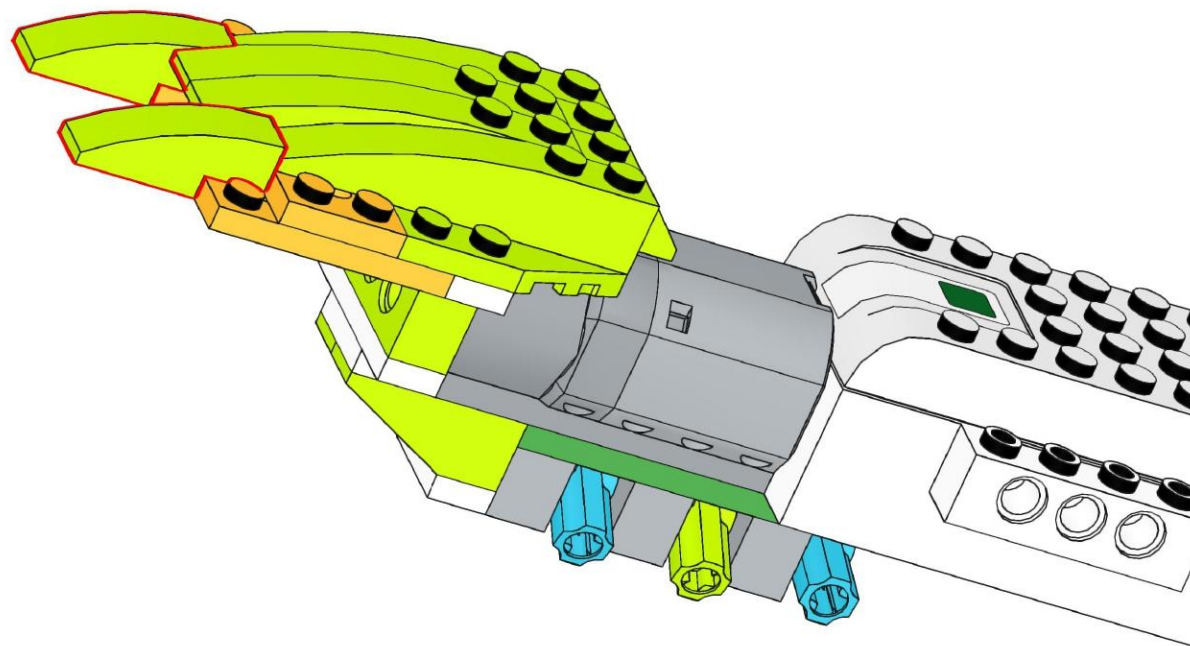
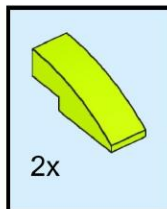
# WEDO 2.0 «ТАПАКАН»

23



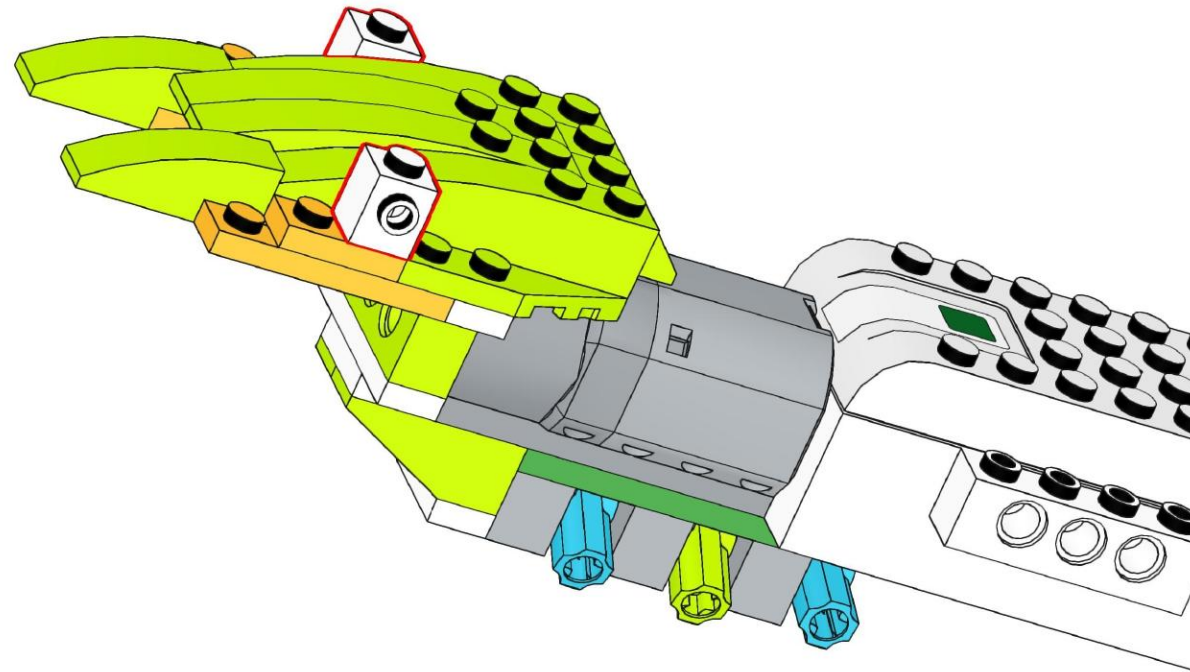
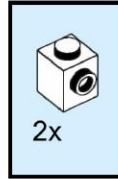
# WEDO 2.0 «ТАПАКАН»

24



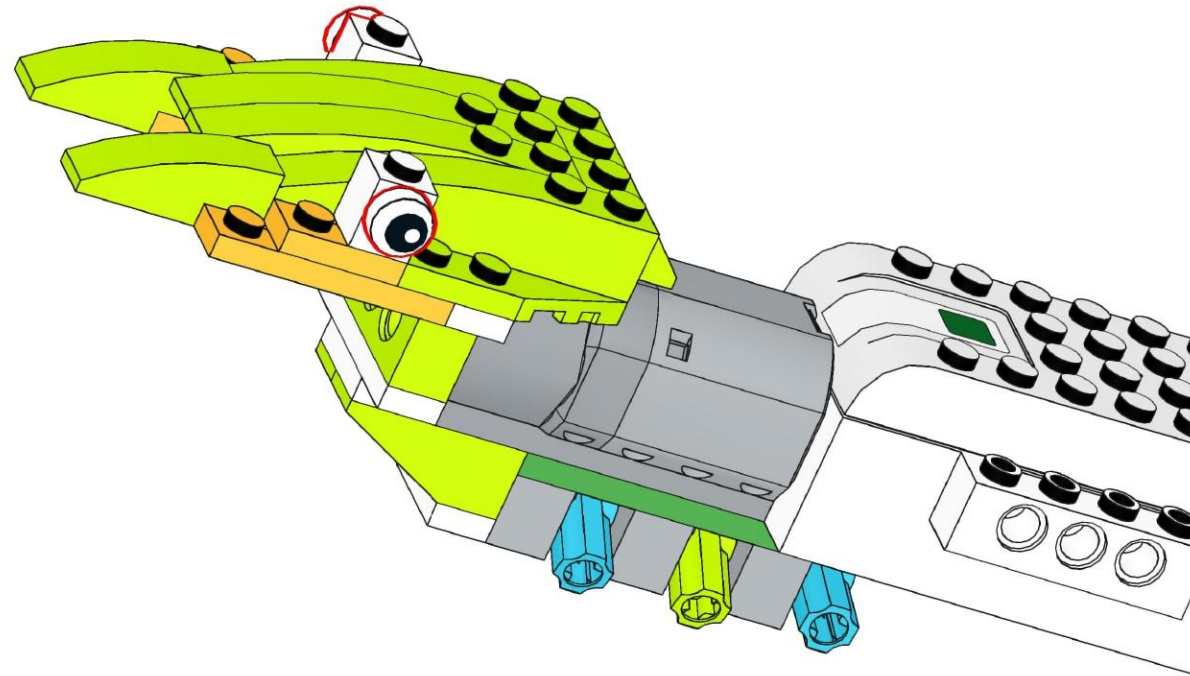
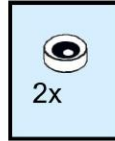
# WEDO 2.0 «ТАПАКАН»

25



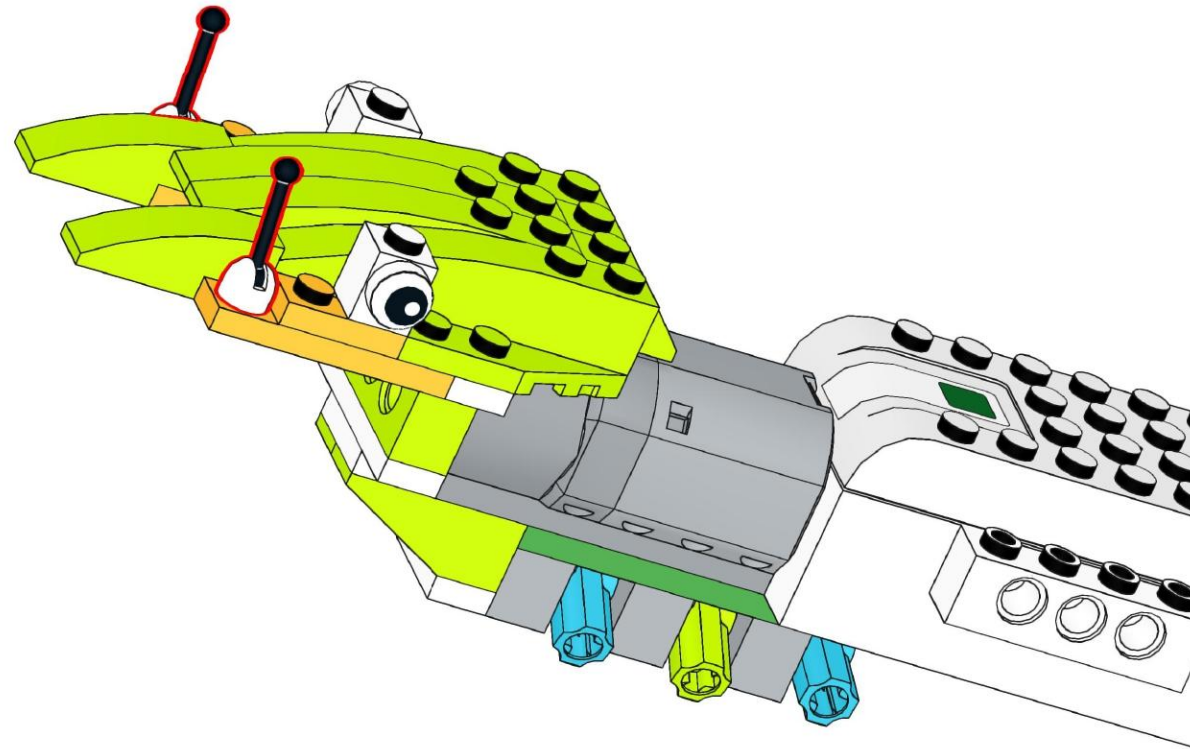
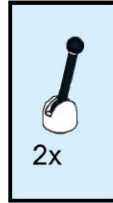
# WEDO 2.0 «ТАПАКАН»

26



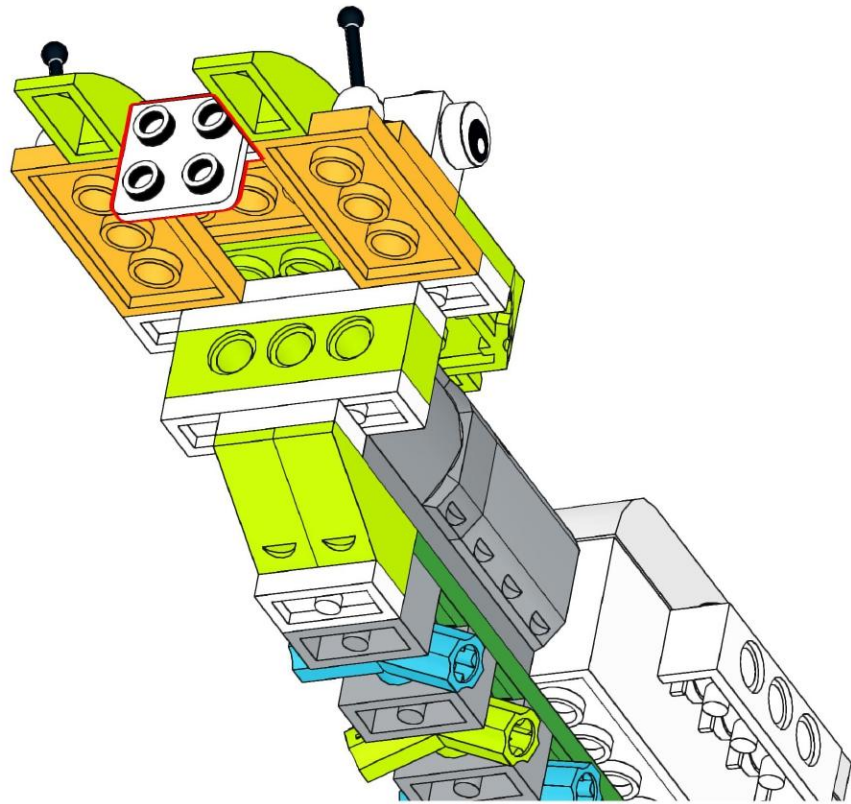
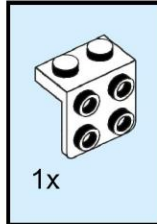
# WEDO 2.0 «ТАПАКАН»

27



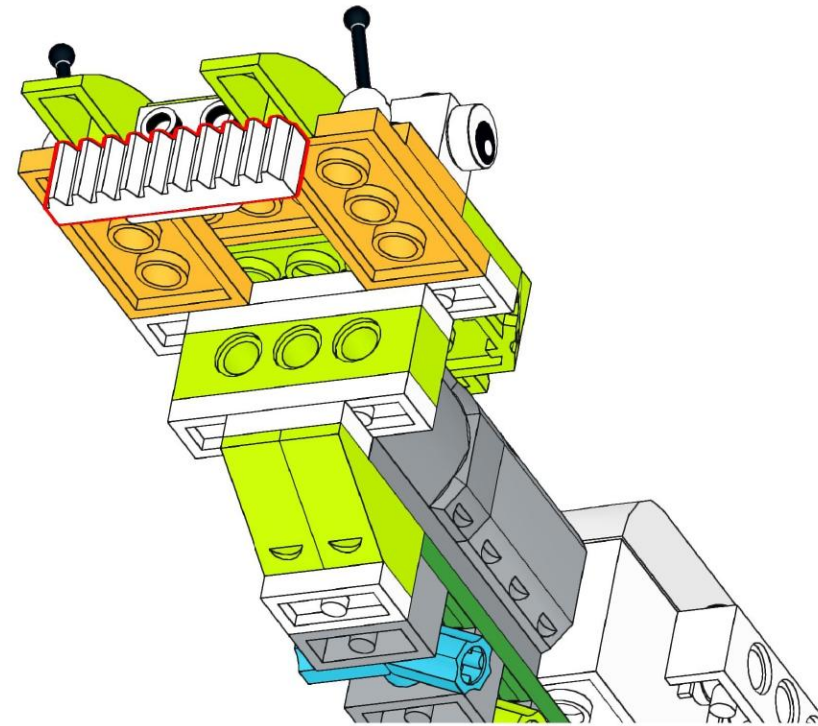
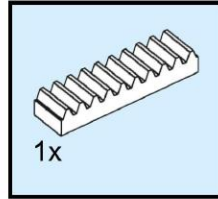
# WEDO 2.0 «ТАПАКАН»

28



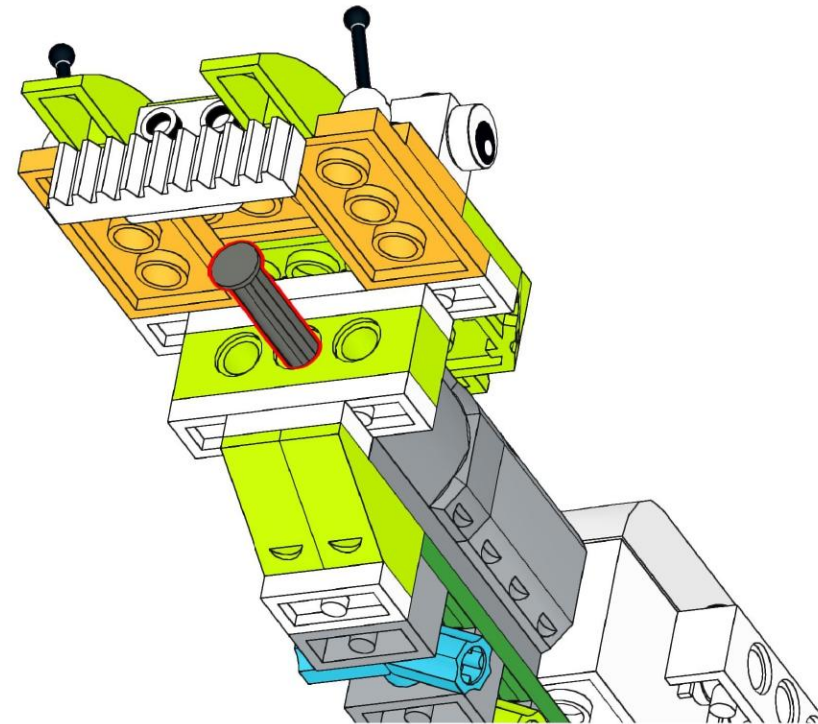
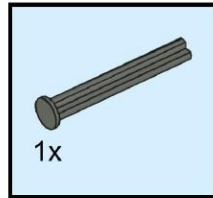
# WEDO 2.0 «ТАПАКАН»

29



# WEDO 2.0 «ТАПАКАН»

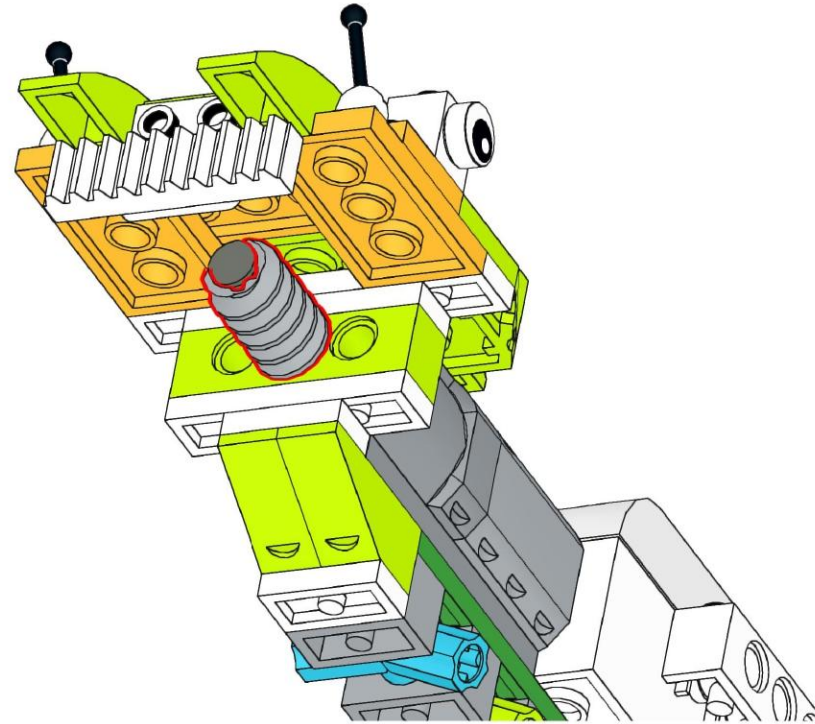
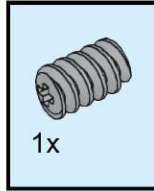
30





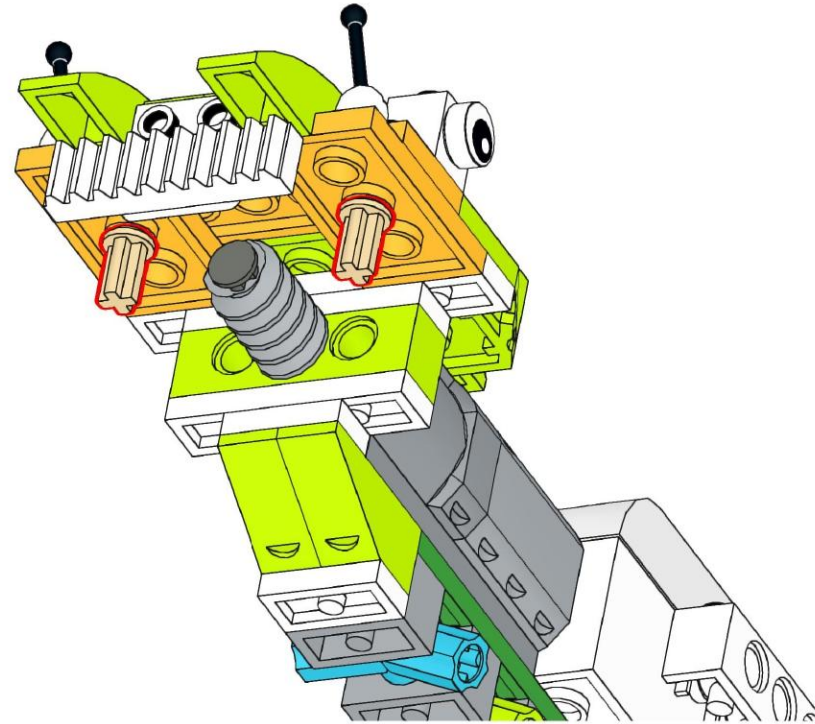
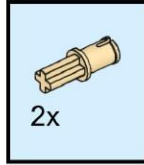
# WEDO 2.0 «ТАПАКАН»

31



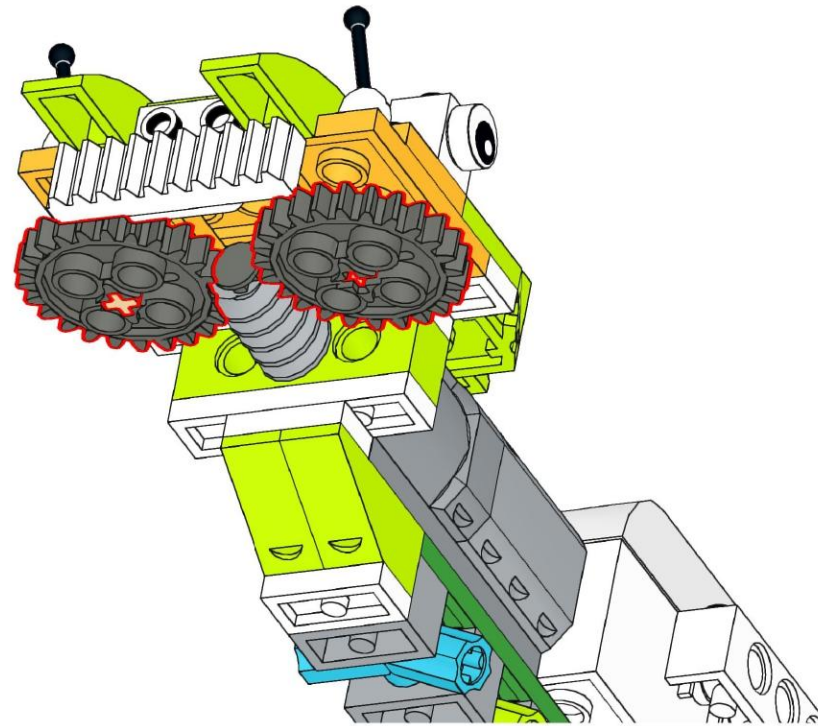
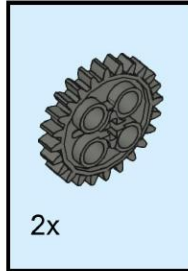
# WEDO 2.0 «ТАПАКАН»

32



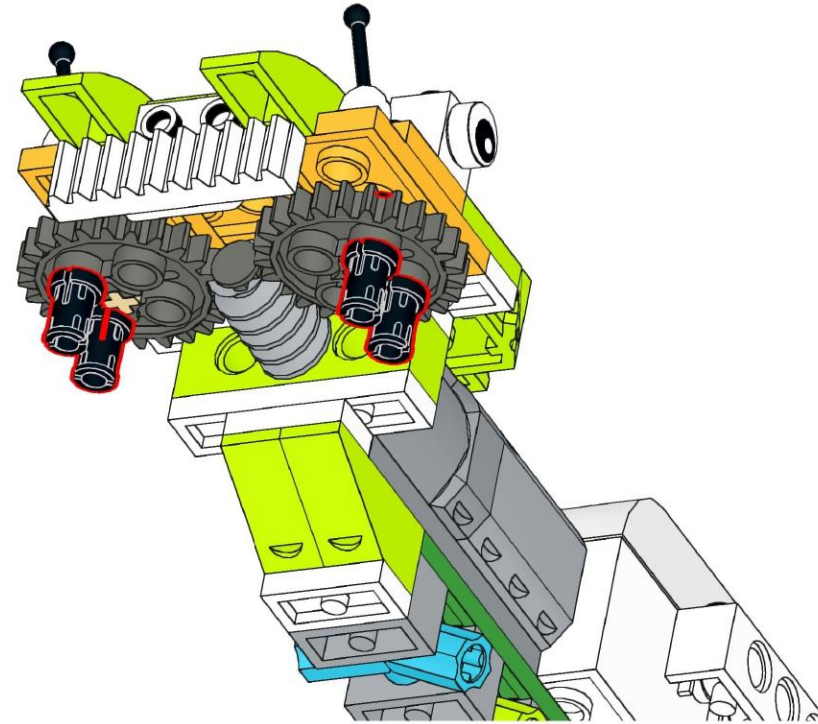
# WEDO 2.0 «ТАПАКАН»

33



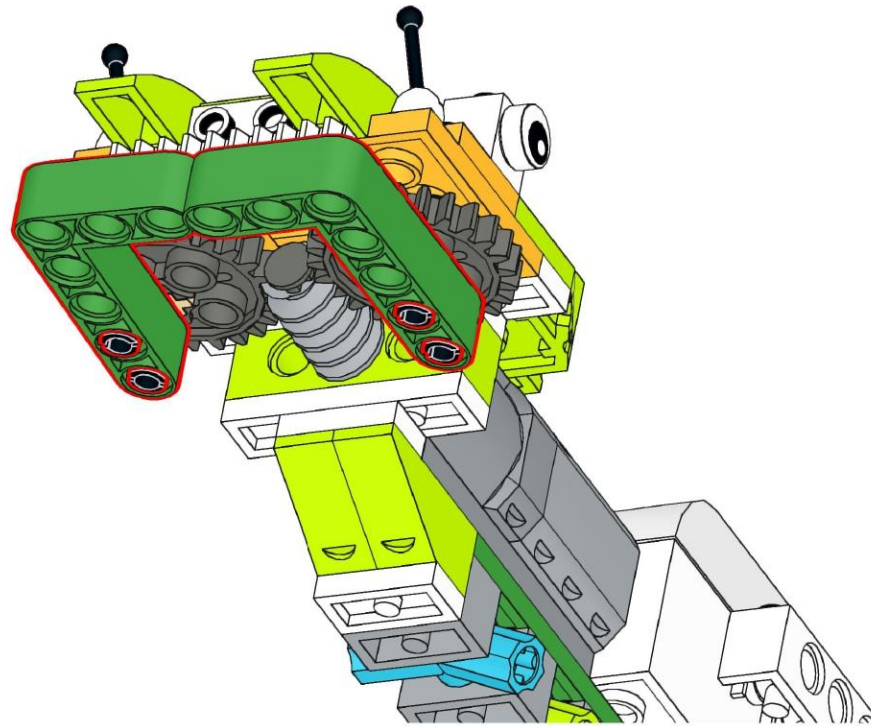
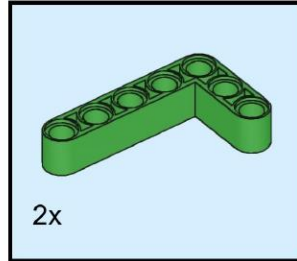
# WEDO 2.0 «ТАПАКАН»

34



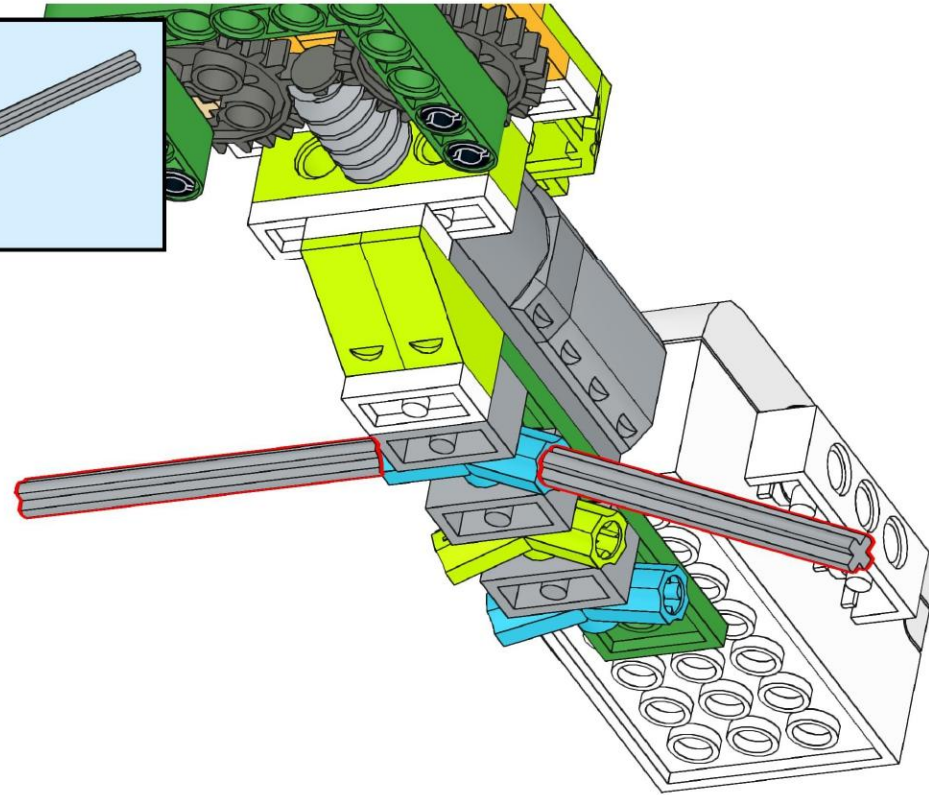
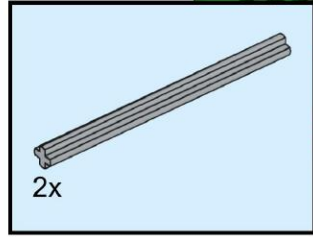
# WEDO 2.0 «ТАПАКАН»

35



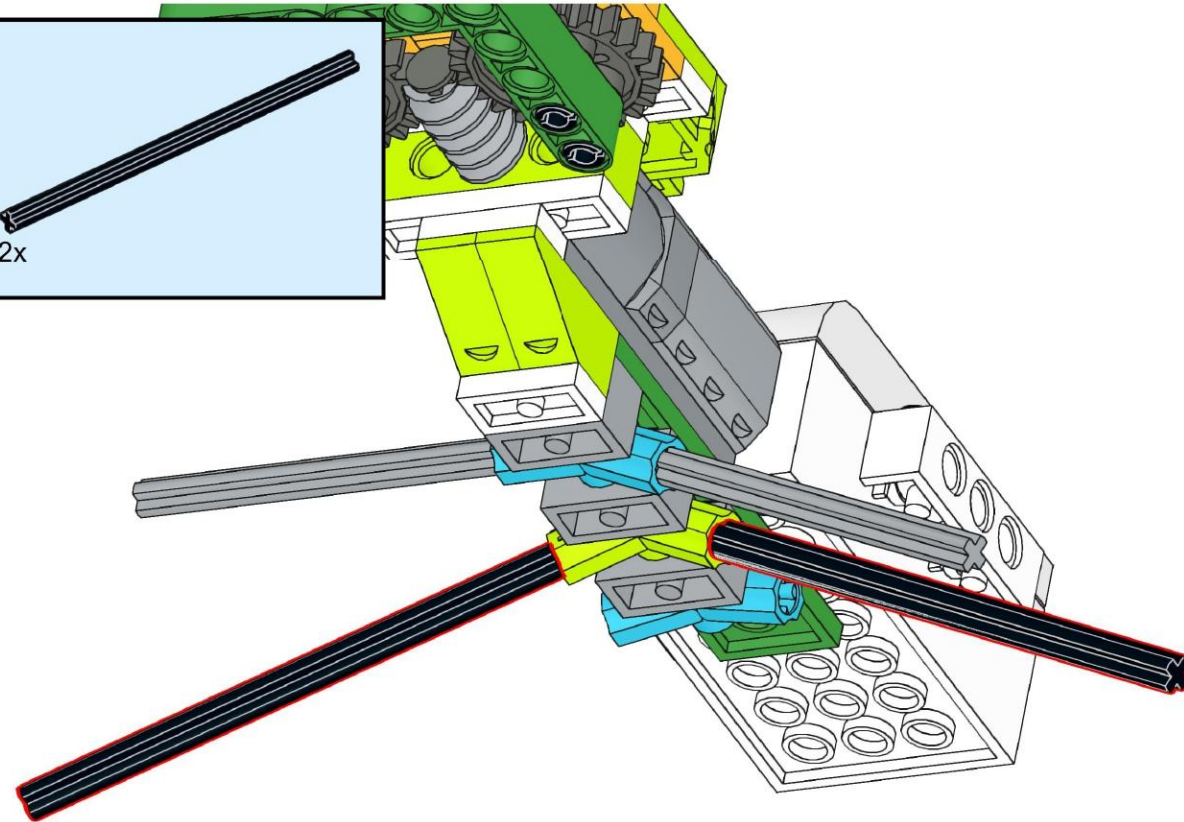
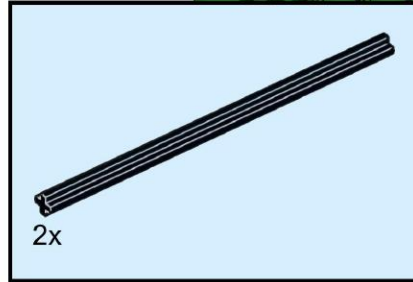
# WEDO 2.0 «ТАПАКАН»

36



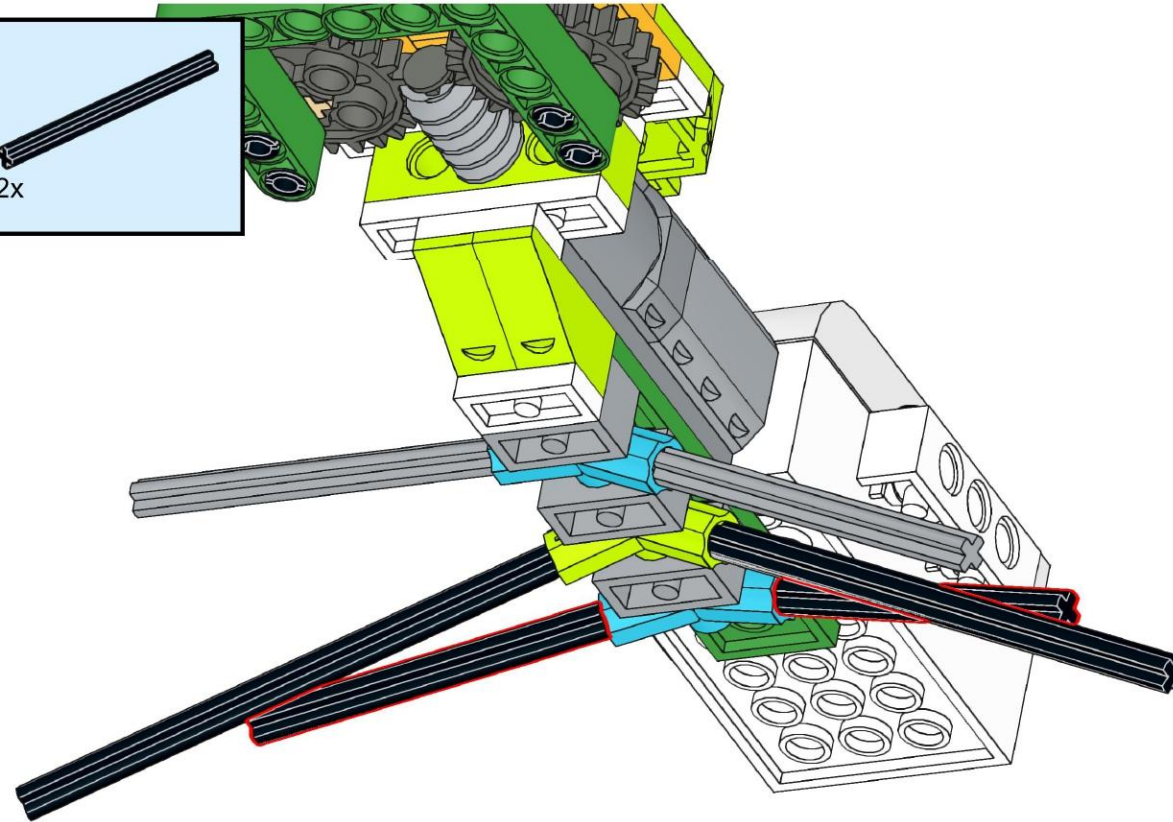
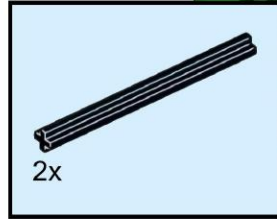
# WEDO 2.0 «ТАПАКАН»

37



# WEDO 2.0 «ТАПАКАН»

38





# WEDO 2.0 «ТАРАКАН»

## УПРАВЛЯЮЩАЯ ПРОГРАММА:



# WEDO 2.0 «ТАРАКАН»

## ЗАДАНИЯ:

1) Добавьте в управляющую программу звуковой блок и скачайте из Интернета зловещий голос таракана. Попробуйте сделать так, чтобы вашего таракана все боялись.

2) В управляющую программу добавьте датчик движения. Если кто-нибудь подойдет к вашему таракану, таракан начнет издавать страшный звук и двигать своими челюстями.

WEDO 2.0 «ТАРАКАН»

Спасибо за  
работу!

<https://monitorbank.ru>