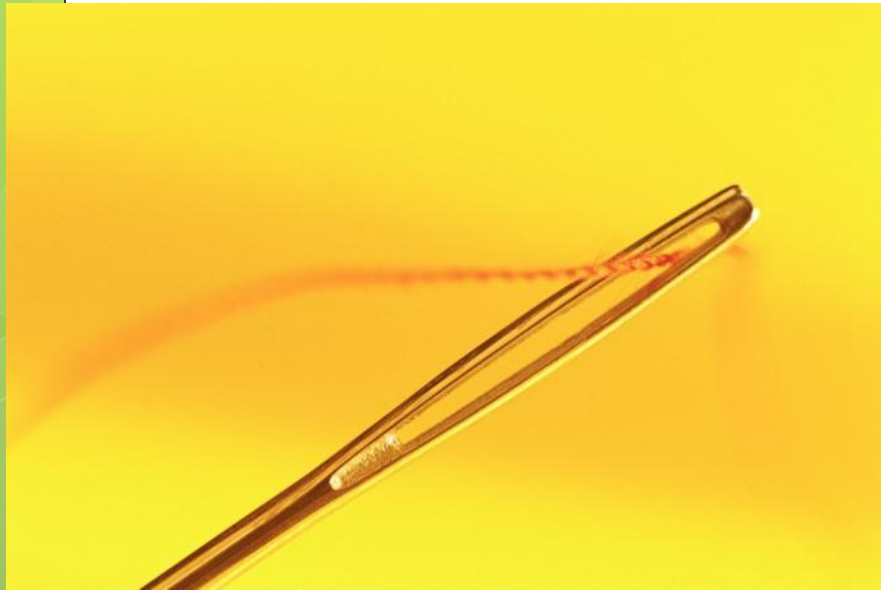
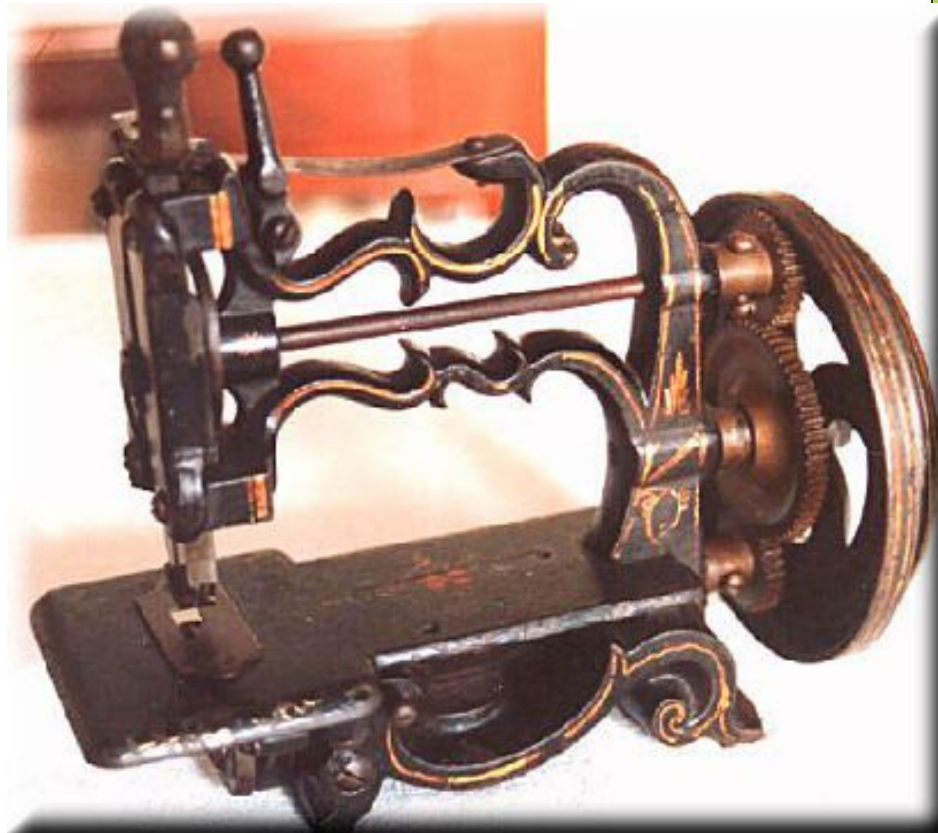


Бытовая швейная машина



Первая машина с челночным механизмом

- В 1845 году американец Элиас Хоу получает патент на первую машинку с челночным механизмом.
- Данная машинка заменяла труд пяти портных

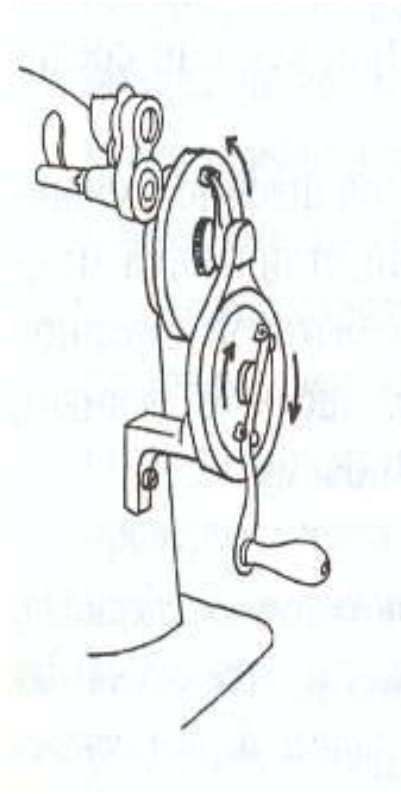




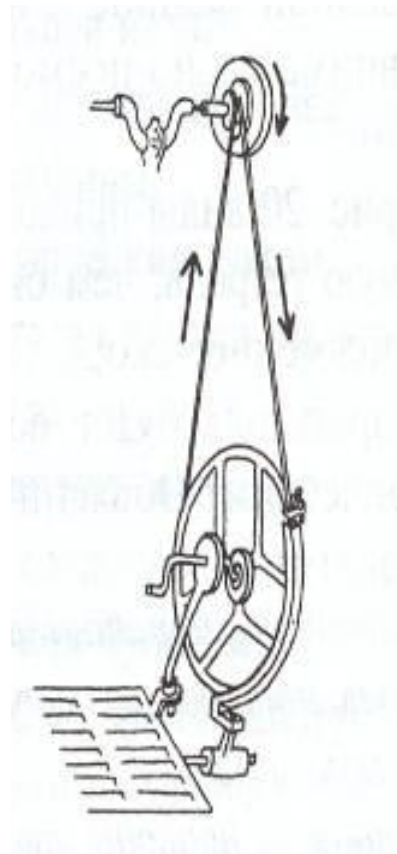
Найди сходства и различия



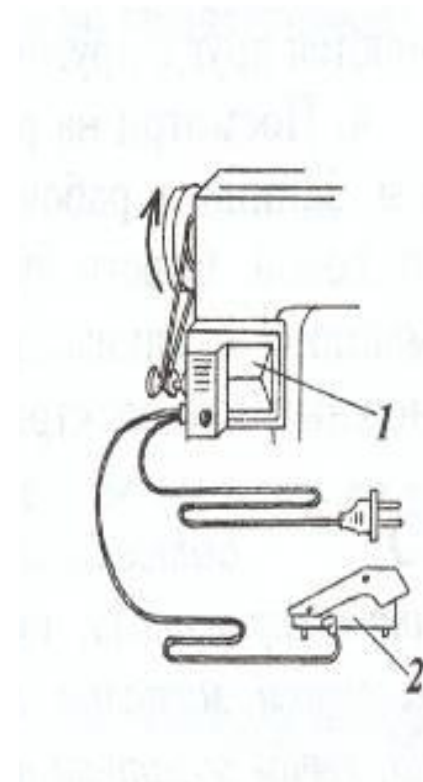
Виды приводов



А) Ручной,



Б) Ножной



В) Электрический

Классификация швейных машин

Производственные

- универсальные
- специальные
- полуавтоматы
- автоматы

Бытовые

- Универсальные
- Специальные

Бытовая универсальная швейная машина



Краеобметочная машина оверлок



Вышивальные машины



Правила безопасной работы



- Перед началом работы на швейной машине волосы убрать под косынку, одежду застегнуть.
- Убрать от машины посторонние предметы.
- Во время работы не наклоняться близко к движущимся и вращающимся частям машины.

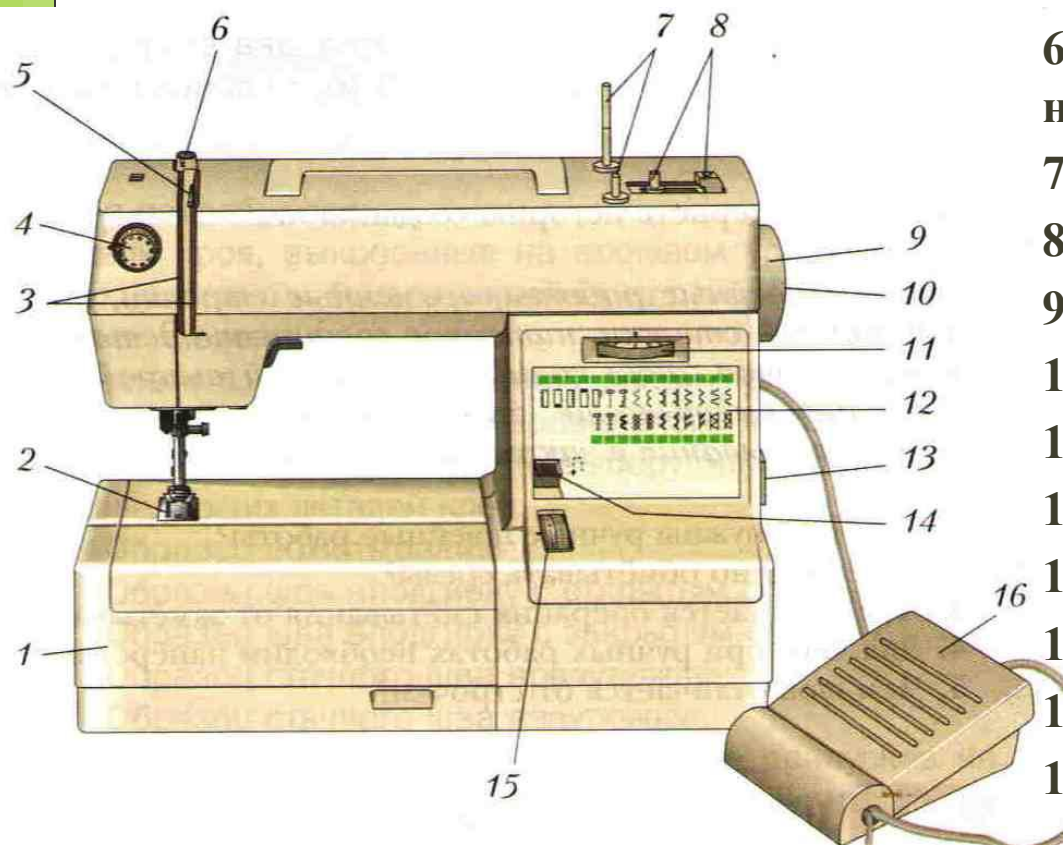


- Не держать пальцы близко около движущейся иглы.
- Утолщенные места прошивать на пониженной скорости
- При появлении запаха гари и дыма вынуть вилку из розетки.
- После работы выключить машину, опустить иглу и лапку, подложив под них кусочек ткани.

Назовите известные вам детали и узлы швейной машины



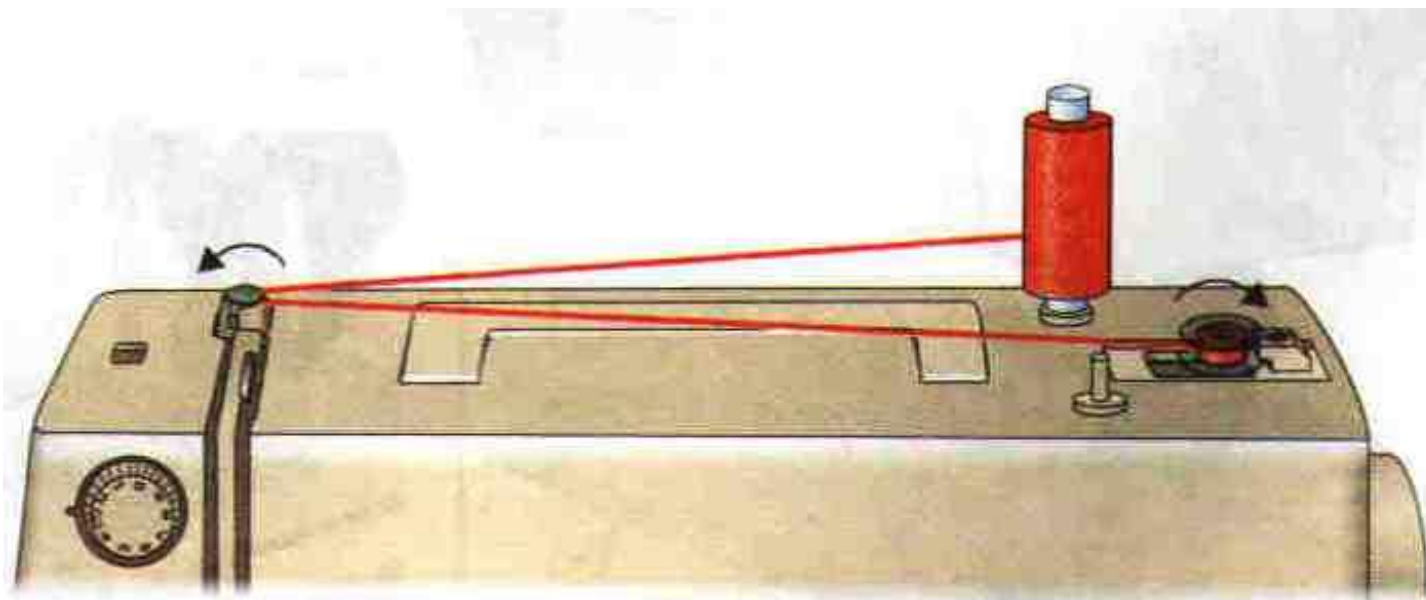
Основные детали и узлы швейной машины



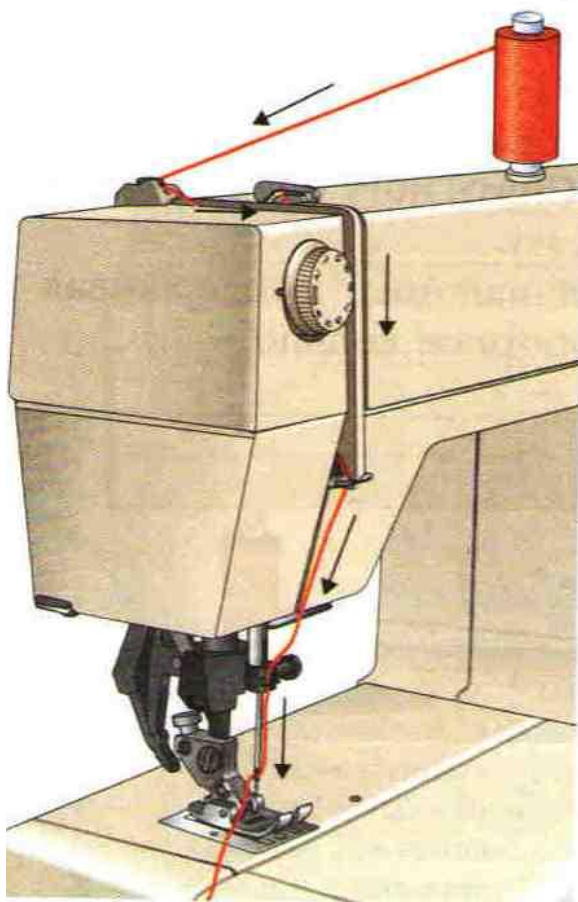
1. Платформа машины
2. Лапка
3. прорези для ниток
4. Регулятор натяжения ниток
5. Нитепритягиватель
6. Устройство для натяжения ниток
7. Штыри для катушек
8. Моталка
9. Маховик
10. Стопорное кольцо
11. Переключатель вида строчек
12. Таблица вида строчек
13. Главный выключатель
14. Клавиша шитья назад
15. Регулятор длины стежка
16. Педаль привода

Подготовка швейной машины к работе

- Намотка нитки на шпульку



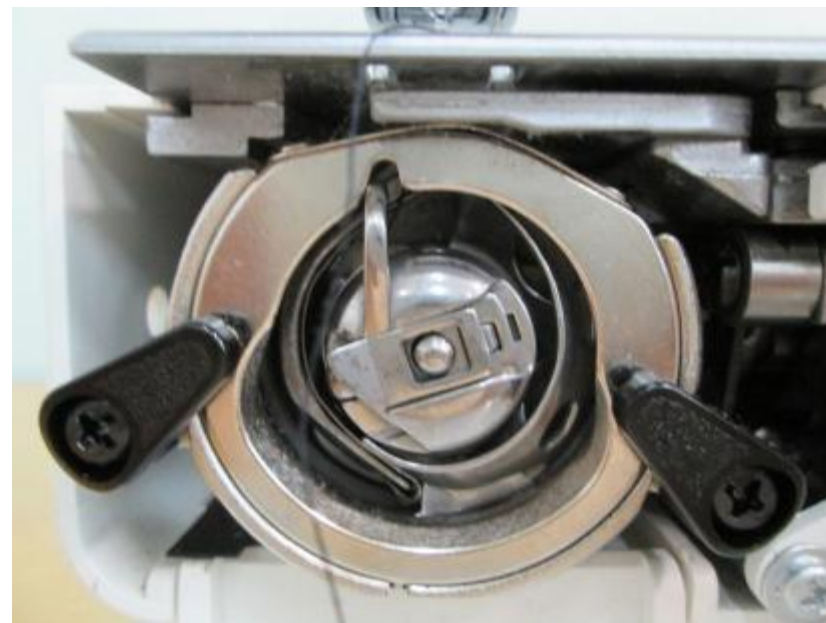
Подготовка швейной машины к работе



- Заправка верхней нитки (обратите внимание на направление стрелок)

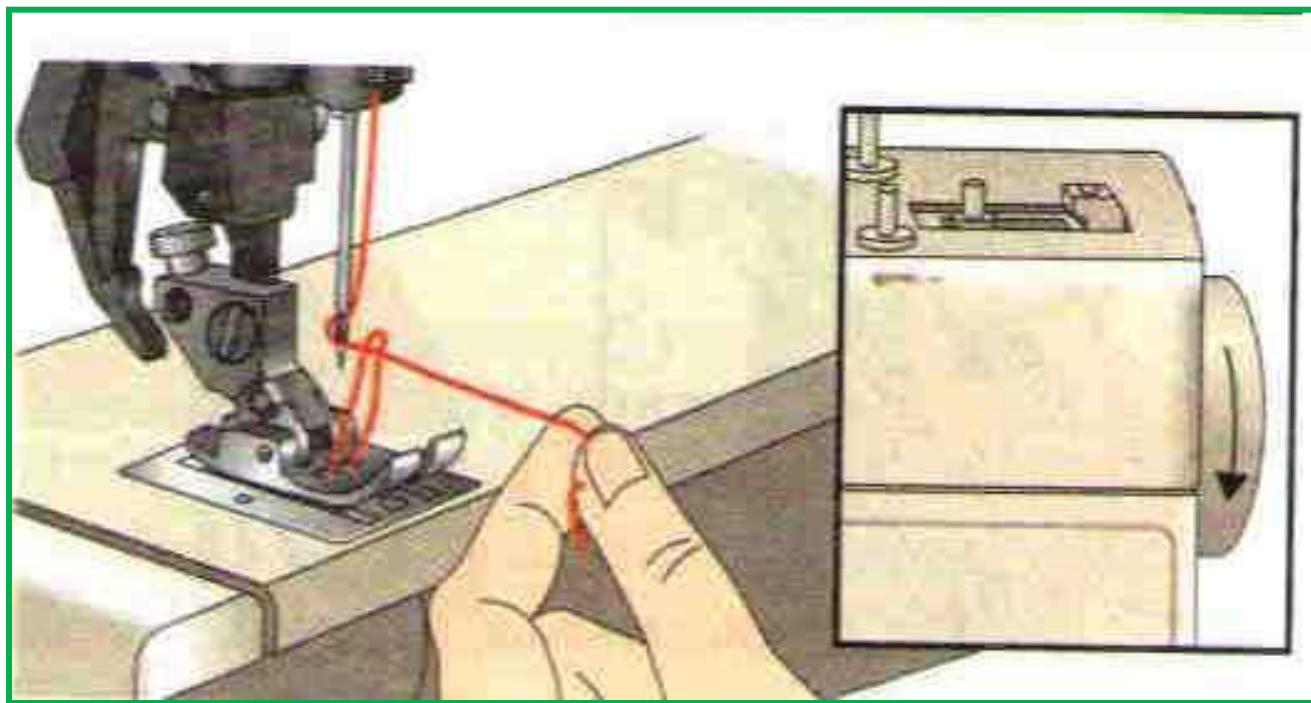
Подготовка швейной машины к работе

Заправка нижней нитки



Подготовка швейной машины к работе

Выведение нижней нитки наверх



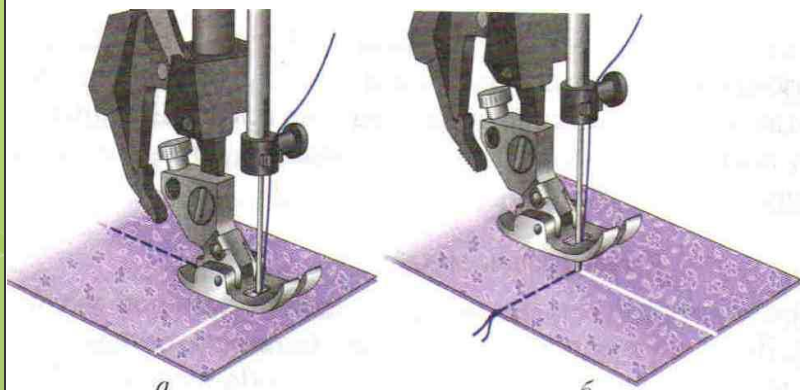
Приемы работы на швейной машине

Начало работы

- Ткань положить под прижимную лапку, повернуть правой рукой маховик на себя, проколоть ткань иглой.
- Опустить рычаг прижатия лапки.
- Нажать ногой на педаль.
- Направлять ткань так, чтобы намеченная линия строчки находилась под иглой.

Приемы работы на швейной машине

Поворот строчки



- Перед поворот строчки остановить машину (снять ногу с педали),
- повернуть рукой маховик на себя и проколоть ткань иглой,
- поднять рычаг прижатия лапки, повернуть ткань
- Снова опустить рычаг прижатия лапки.
- Продолжить строчку в новом направлении.

Проверь себя

Выполни задание в рабочей тетради 18-1.

На схеме машины расставь цифры,
соответствующие её узлам



Домашнее задание

Задание для всех

- **Оформи в портфолио образец , выполненный в ходе лабораторной работы; повтори §19, выполни задание из рабочей тетради 18-4;**
- **Подготовь швейные инструменты и кусочек хлопчатобумажной ткани для образцов.**

□ Задание дополнительное (по желанию)

- **Найди информацию и ознакомься с историей швейной машины**
- **Подготовь презентацию об истории швейной машины**



Я преодолела все трудности



У меня все получилось



Я узнала много нового



Я не все успела сделать