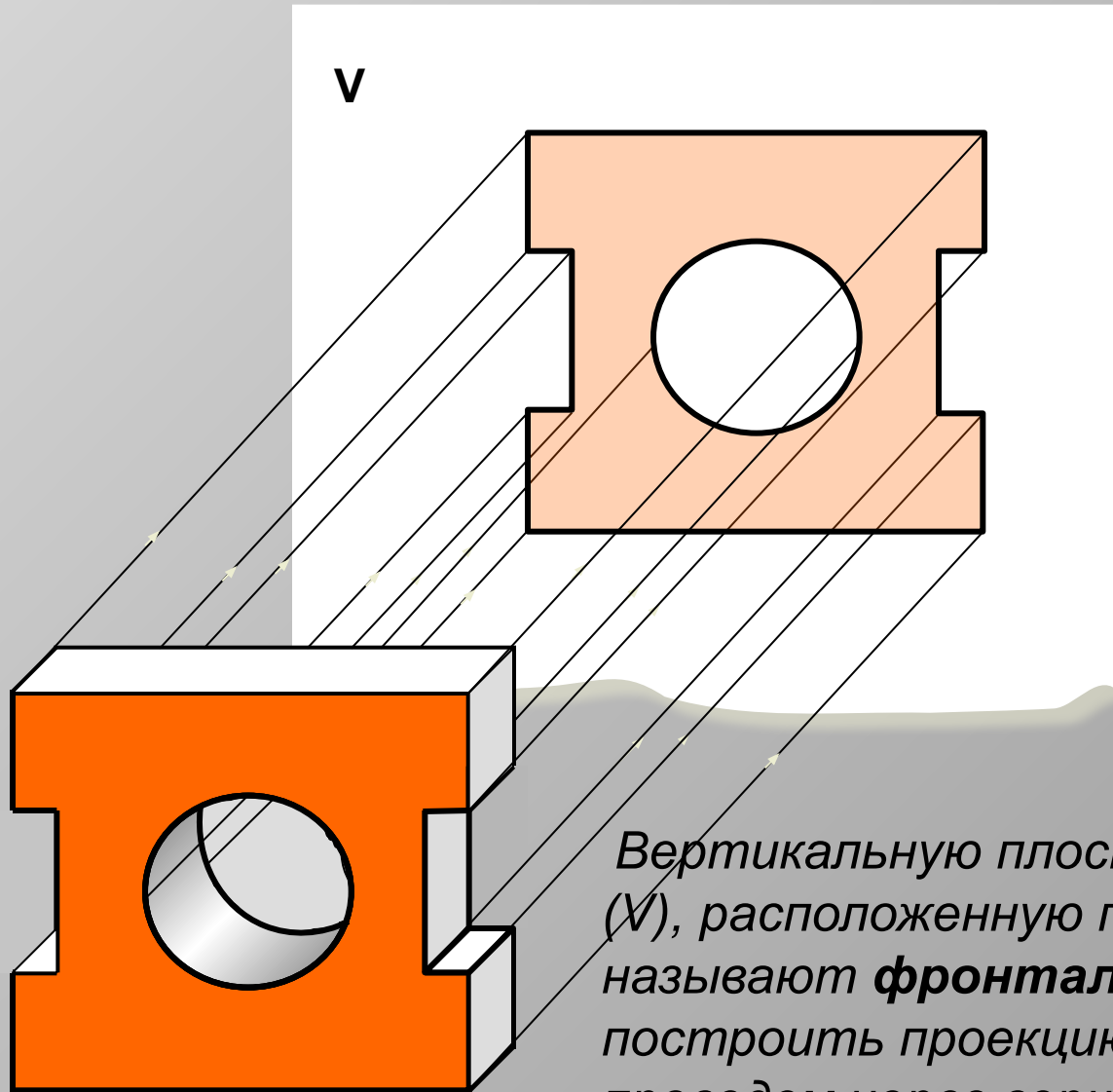


The background is a detailed technical drawing of a car chassis, showing the engine, suspension, and steering components. The drawing is rendered in a light gray tone, giving it a schematic or blueprint appearance. Overlaid on this drawing is a white rectangular border. Inside this border, the text "ПРЯМОУГОЛЬНОЕ ПРОЕКЦИРОВАНИЕ" is written in a large, white, serif font, centered horizontally and vertically.

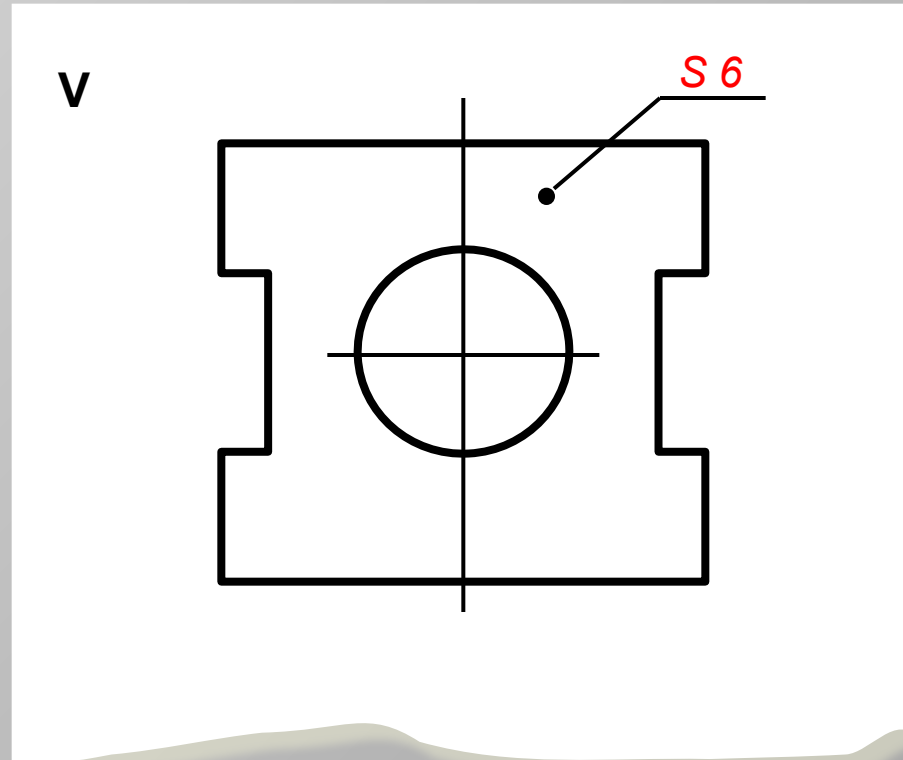
*ПРЯМОУГОЛЬНОЕ
ПРОЕКЦИРОВАНИЕ*

ФРОНТАЛЬНАЯ ПРОЕКЦИЯ



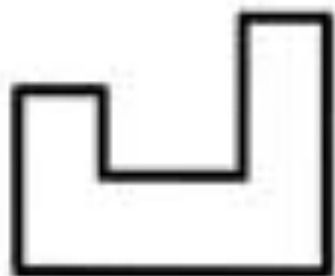
Вертикальную плоскость проекций (V), расположенную перед зрителем, называют **фронтальной**. Чтобы построить проекцию предмета, проведем через вершины и точки отверстий предмета проецирующие лучи, перпендикулярные плоскости V

ФРОНТАЛЬНАЯ ПРОЕКЦИЯ

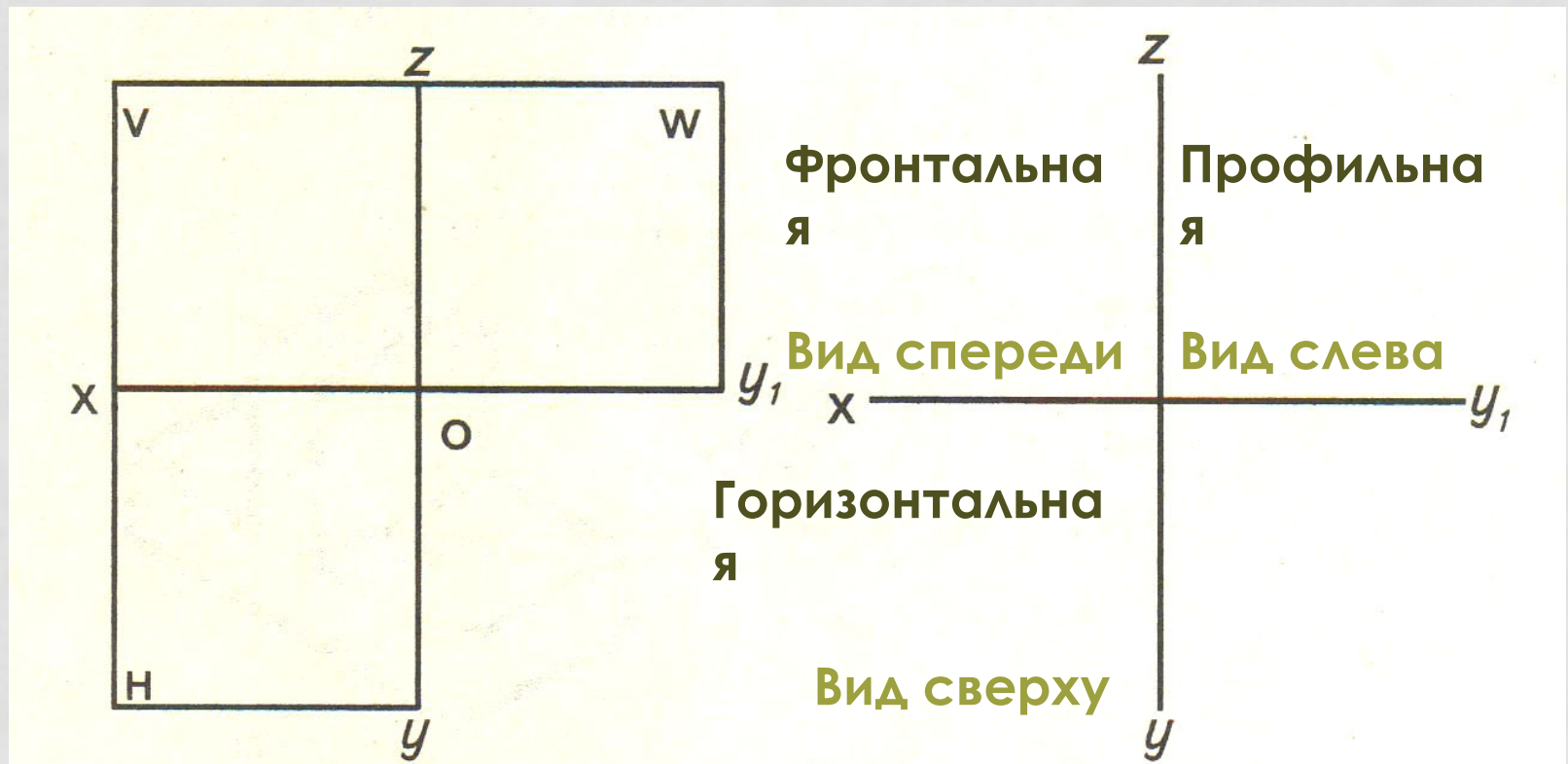


*По полученной проекции мы можем судить о двух измерениях предмета – высоте и ширине. Чтобы по такому изображению можно было судить о форме плоской детали, его дополняют указанием толщины (**S**) детали*

Проанализируйте геометрическую форму детали по фронтальной проекции и найдите эту деталь среди наглядных изображений.



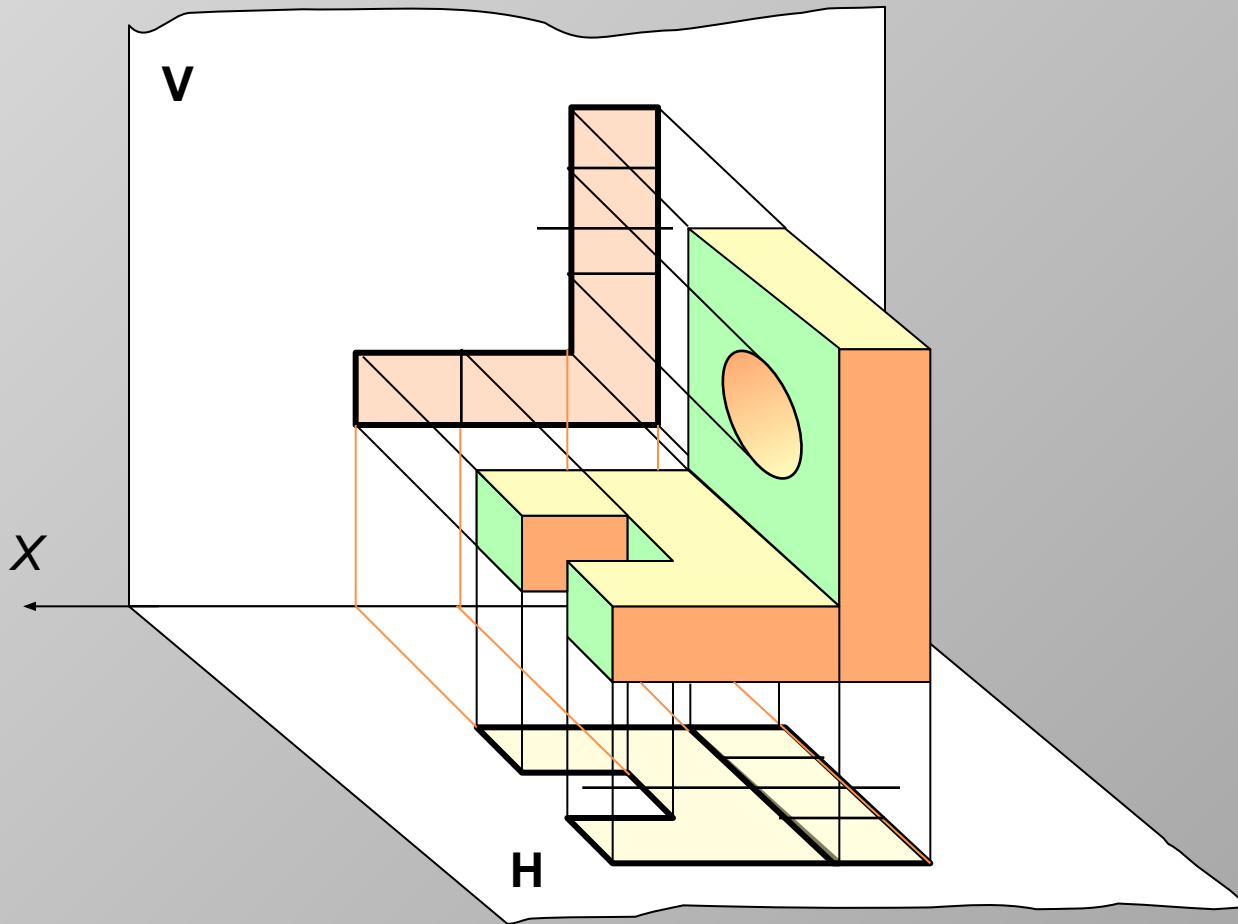
ТРИ ПЛОСКОСТИ ПРОЕКЦИЙ



Чертеж, представленный тремя проекциями или видами, дает наиболее полное представление о форме и конструкции предмета и называется

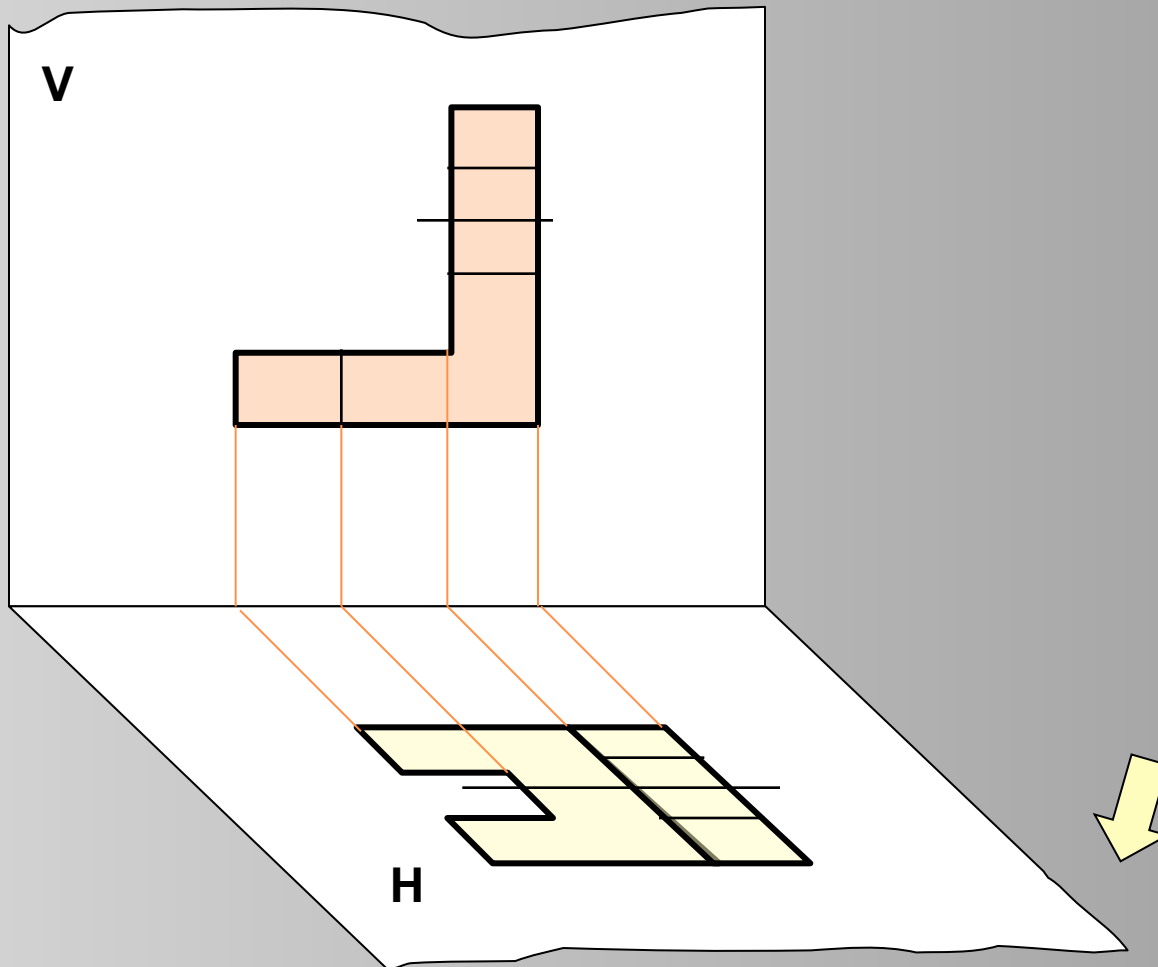
КОМПЛЕКСНЫМ ЧЕРТЕЖОМ

ПРЯМОУГОЛЬНОЕ ПРОЕКЦИРОВАНИЕ



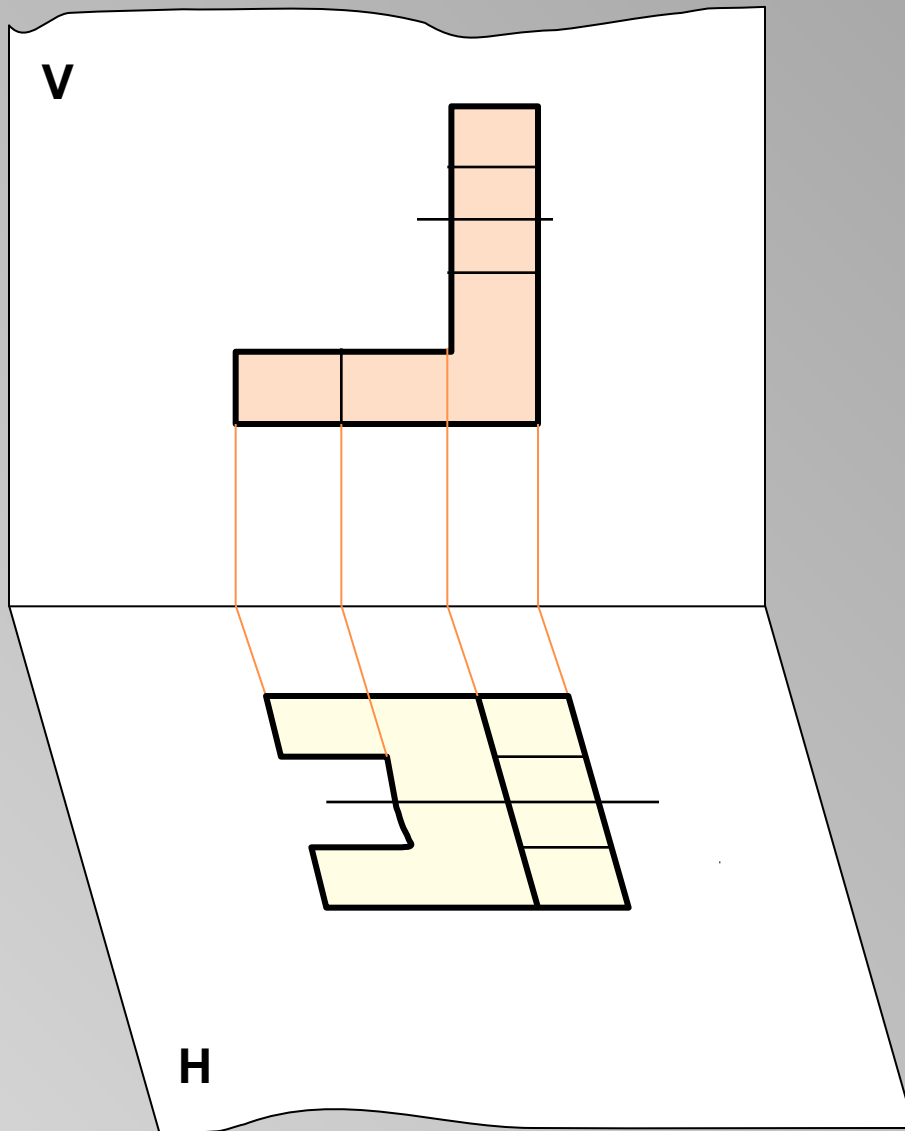
*Одна проекция не всегда определяет геометрическую форму предмета. В таком случае можно построить две прямоугольные проекции предмета на две взаимно перпендикулярные плоскости: фронтальную (V) и горизонтальную (H). Линию пересечения плоскостей (X) называют **осью проекций***

ПРЯМОУГОЛЬНОЕ ПРОЕКЦИРОВАНИЕ

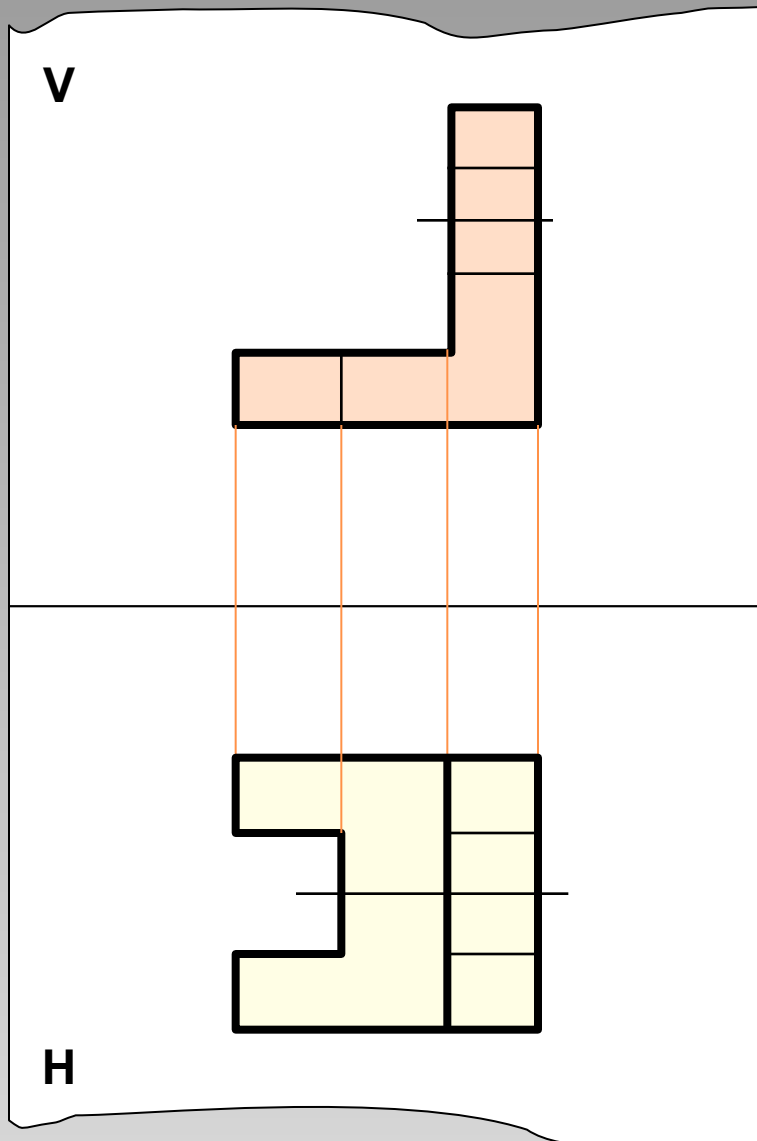


Построенные проекции оказались расположенными в пространстве в разных плоскостях (вертикальной и горизонтальной). Для получения чертежа предмета обе плоскости совмещают в одну

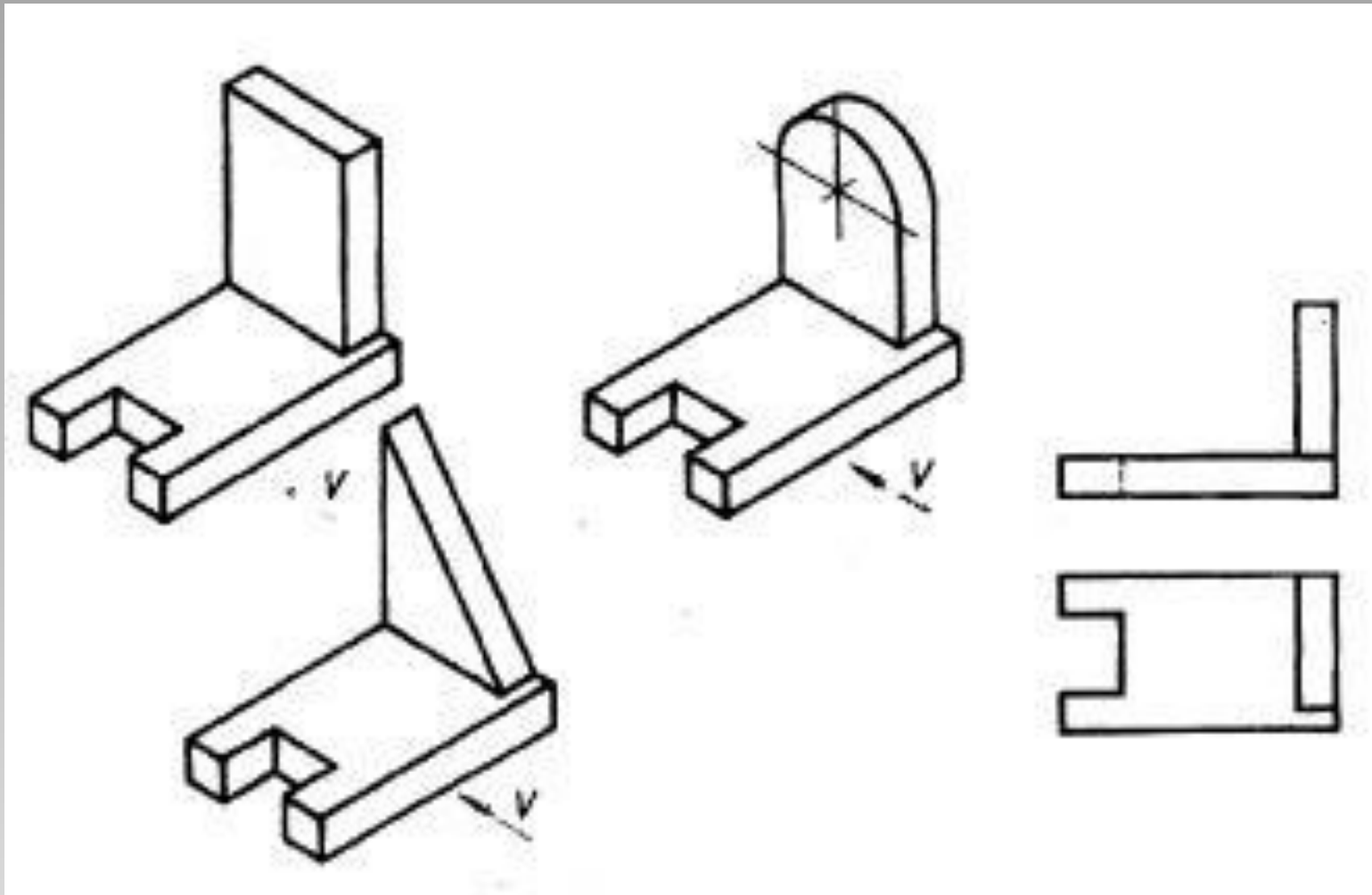
ПРЯМОУГОЛЬНОЕ ПРОЕЦИРОВАНИЕ



ПРЯМОУГОЛЬНОЕ ПРОЕКЦИРОВАНИЕ

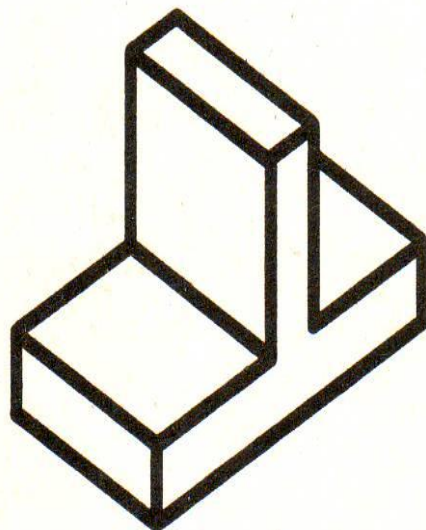
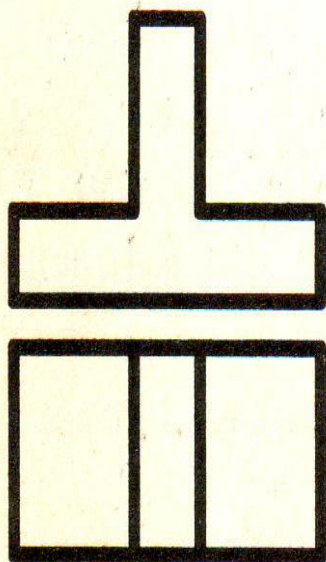


Проанализируйте геометрическую форму детали по фронтальной и горизонтальной проекциям и найдите эту деталь среди наглядных изображений.

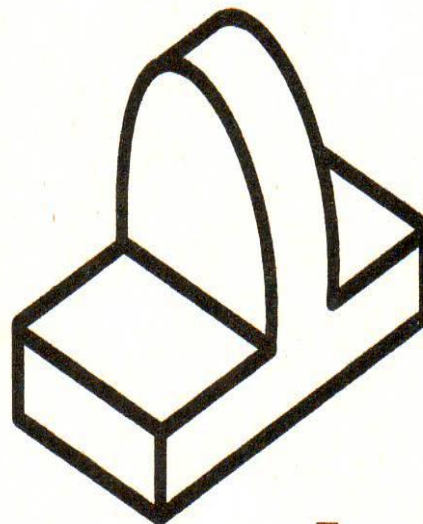


Проецирование на три плоскости проекций

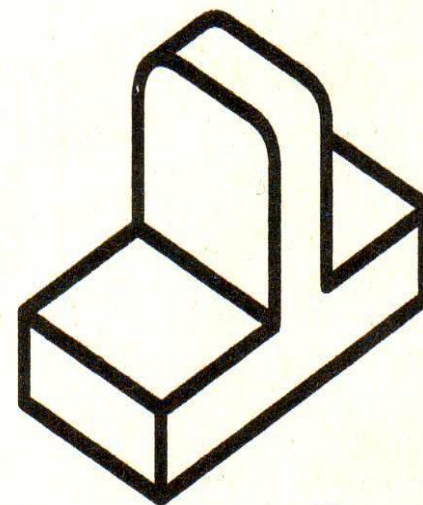
Определите, какой детали соответствует данный чертеж



А.

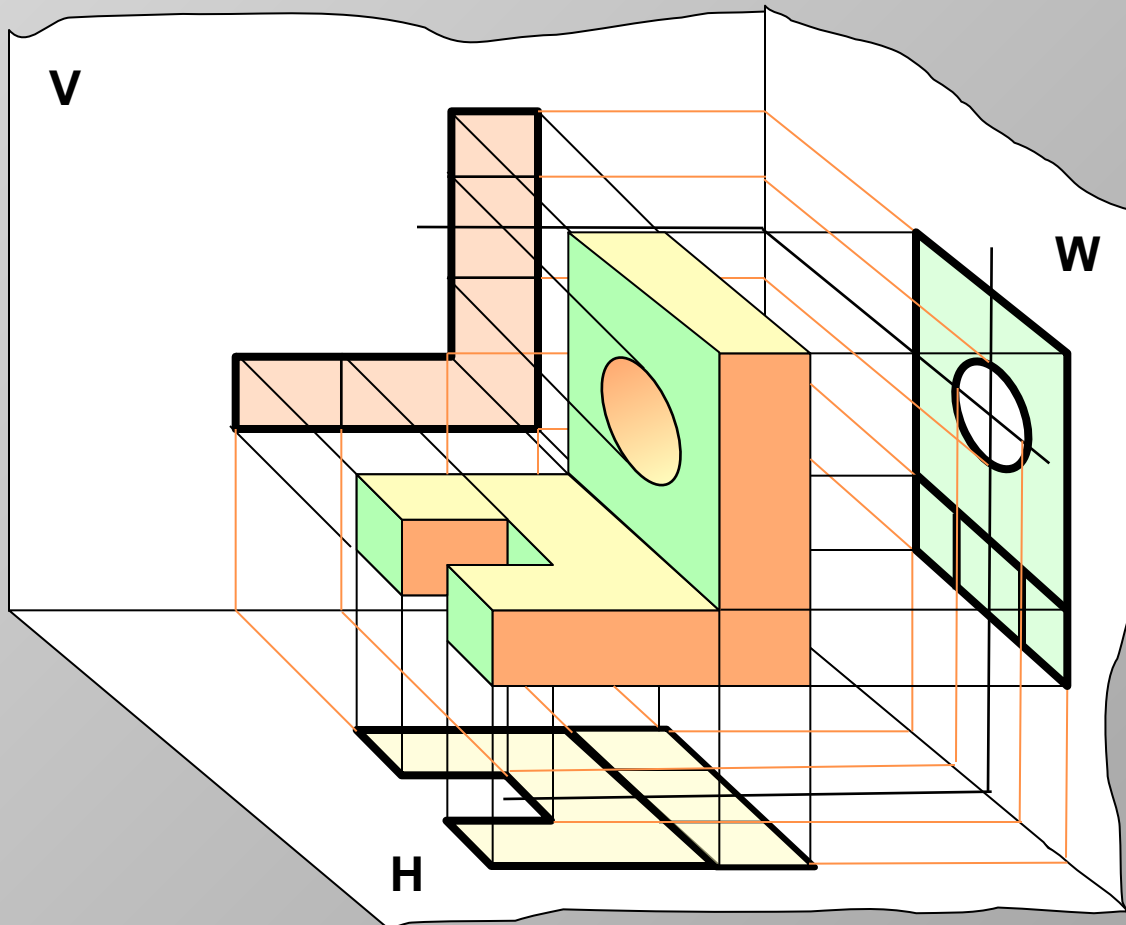


Б.



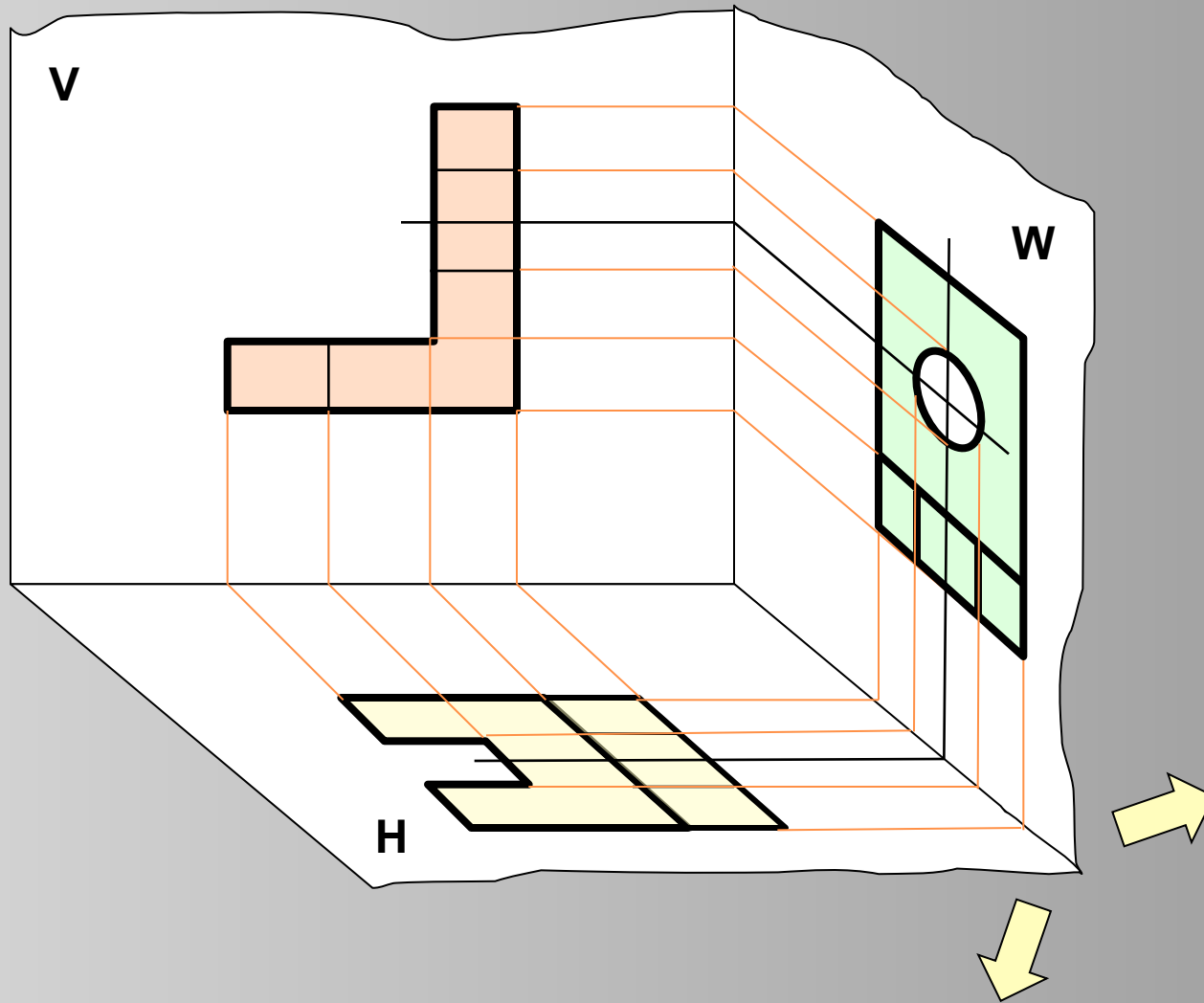
В.

ПРЯМОУГОЛЬНОЕ ПРОЕКЦИРОВАНИЕ



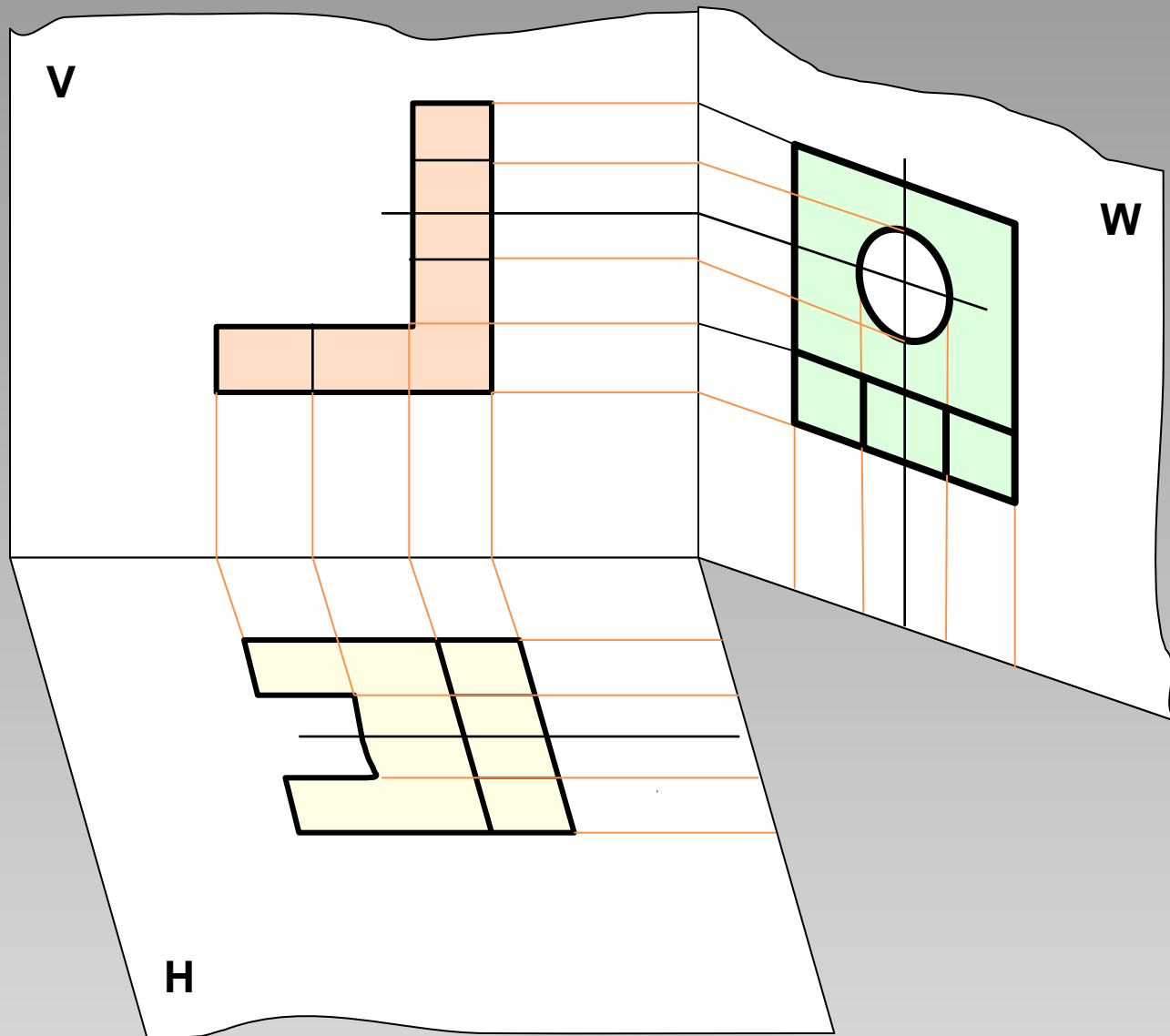
Для того, чтобы выявить форму предмета, не всегда бывает достаточно двух проекций. В этом случае надо построить еще одну плоскость. Третью плоскость проекций называют **профильной**, а полученную на ней проекцию – **профильной проекцией предмета**. Ее обозначают буквой **W**

ПРЯМОУГОЛЬНОЕ ПРОЕКЦИРОВАНИЕ

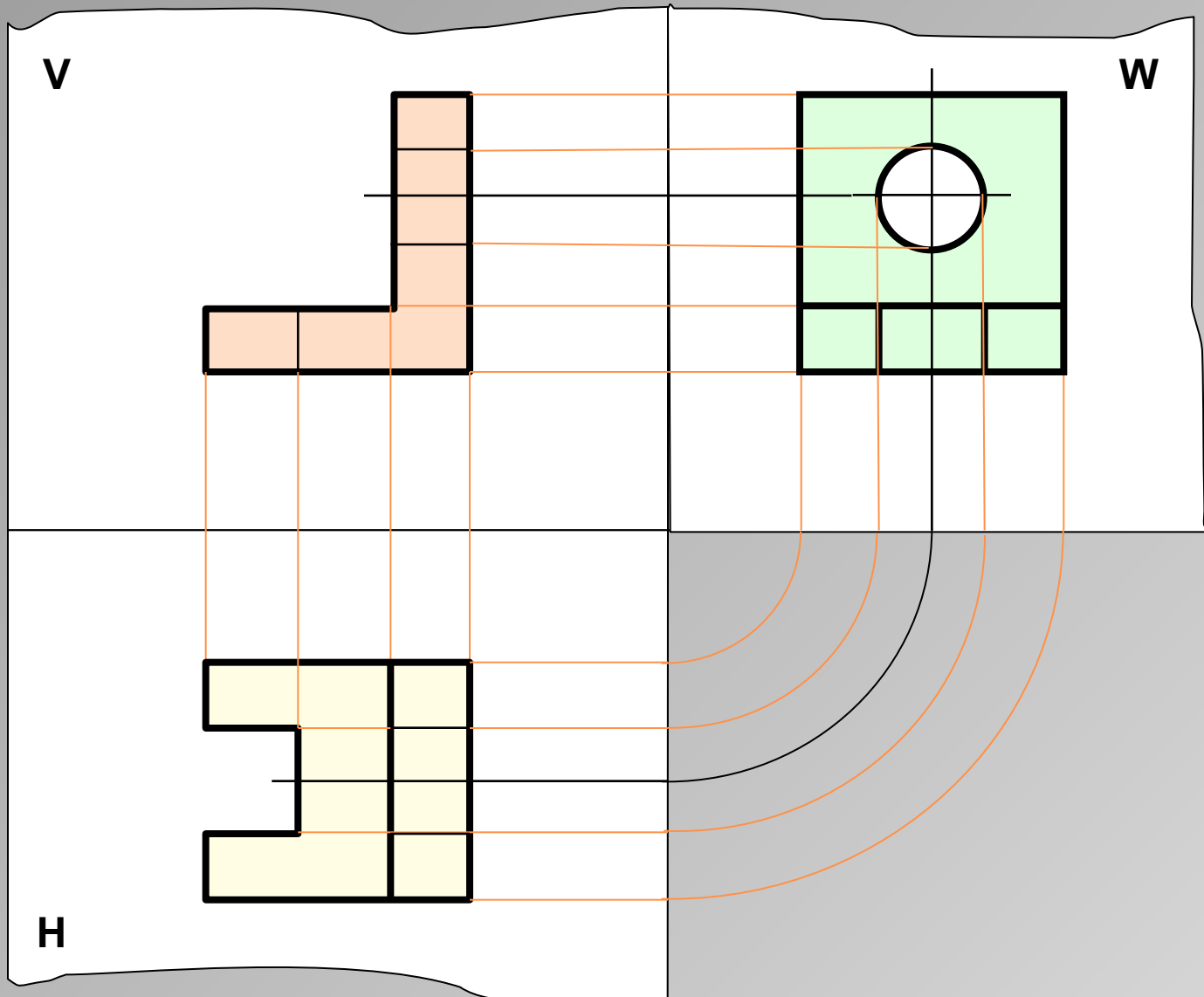


Для получения чертежа предмета плоскость W поворачивают на 90° вправо, а плоскость H на 90° вниз

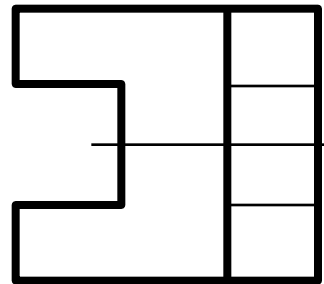
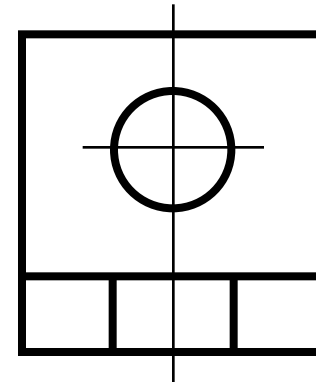
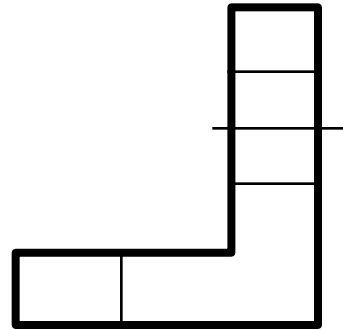
ПРЯМОУГОЛЬНОЕ ПРОЕКЦИРОВАНИЕ



ПРЯМОУГОЛЬНОЕ ПРОЕКЦИРОВАНИЕ

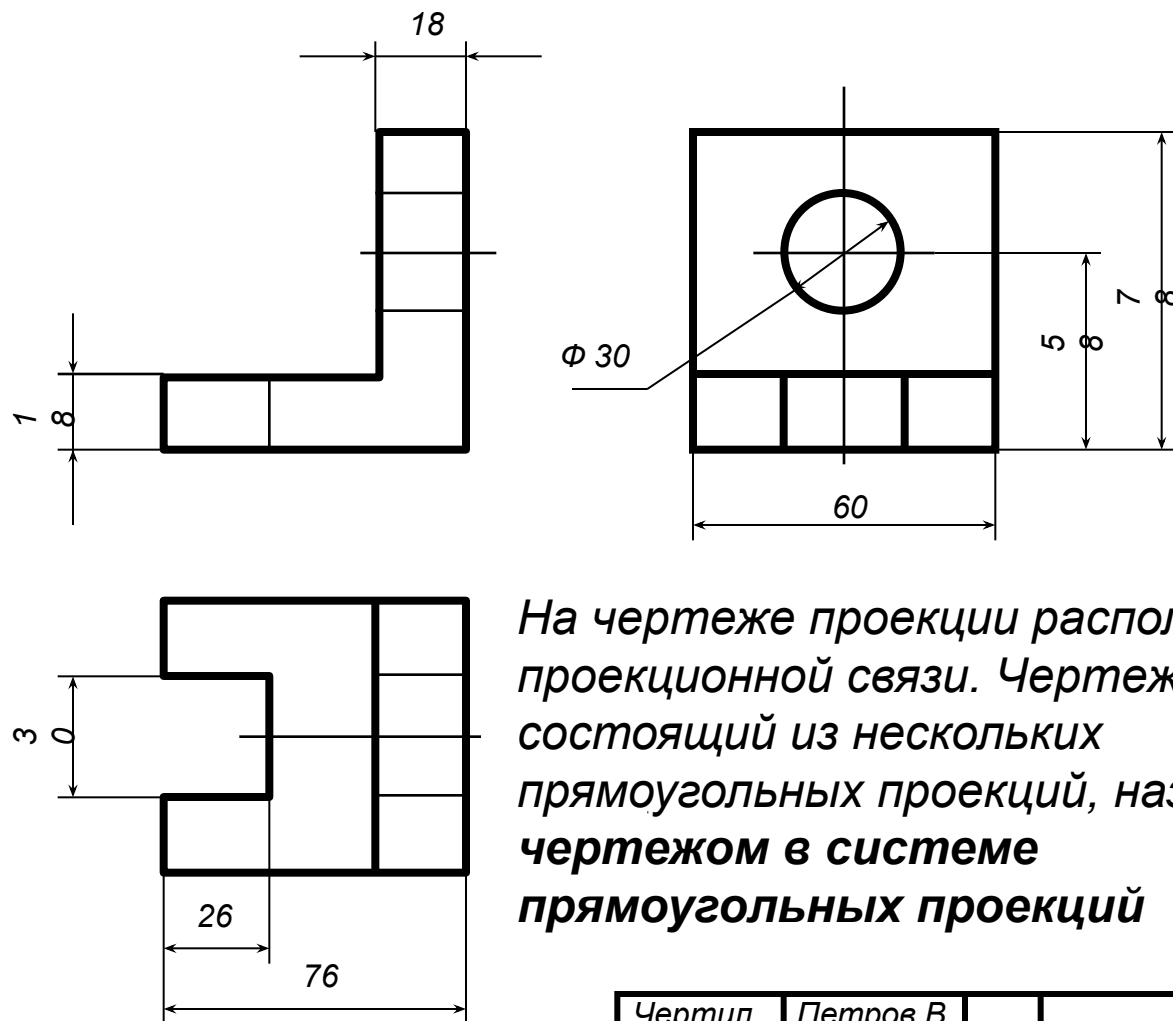


ПРЯМОУГОЛЬНОЕ ПРОЕЦИРОВАНИЕ



Получившийся таким образом чертеж содержит три прямоугольные проекции предмета: **фронтальную, горизонтальную и профильную**. Оси проекций и проецирующие лучи на чертеже не показывают

ПРЯМОУГОЛЬНОЕ ПРОЕЦИРОВАНИЕ

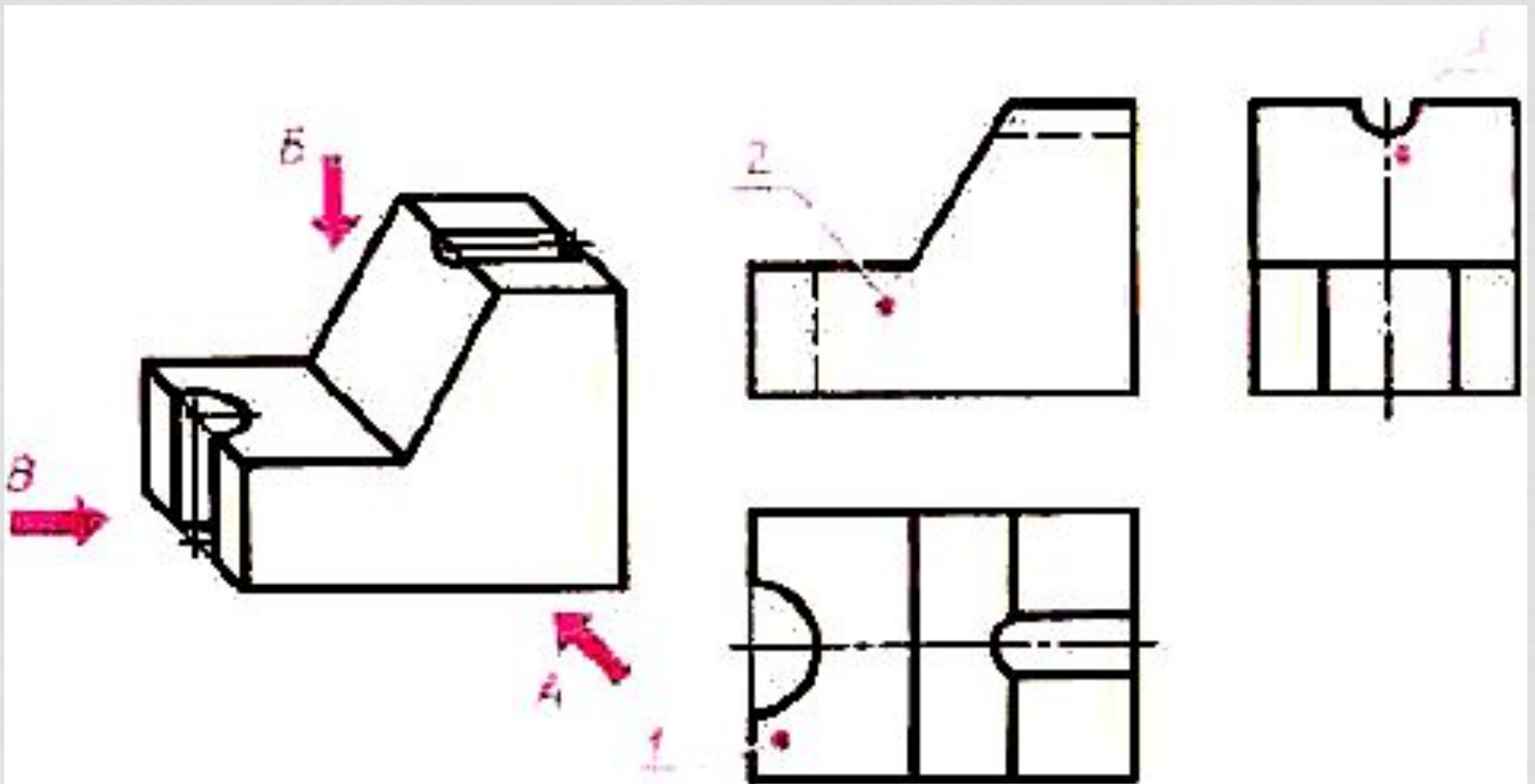


На чертеже проекции располагают в проекционной связи. Чертеж, состоящий из нескольких прямоугольных проекций, называют чертежом в системе прямоугольных проекций

Чертил	Петров В.		Стойка	
Проверил				
Школа № 1274 кл. 9 Б			сталь	1:1

• ЗАДАНИЕ №3

- Стрелками показаны направления проецирования.
- Проекция детали обозначена цифрами.
- а) какой проекции (обозначенной цифрой) соответствует каждое направление проецирования (обозначенное буквой)
- б) назовите проекции 1,2,3.



Даны три детали, различные по форме, которые проецируются на две плоскости проекций совершенно одинаково. В данном случае профильная проекция детали дает возможность точно определить форму каждой из НИХ.

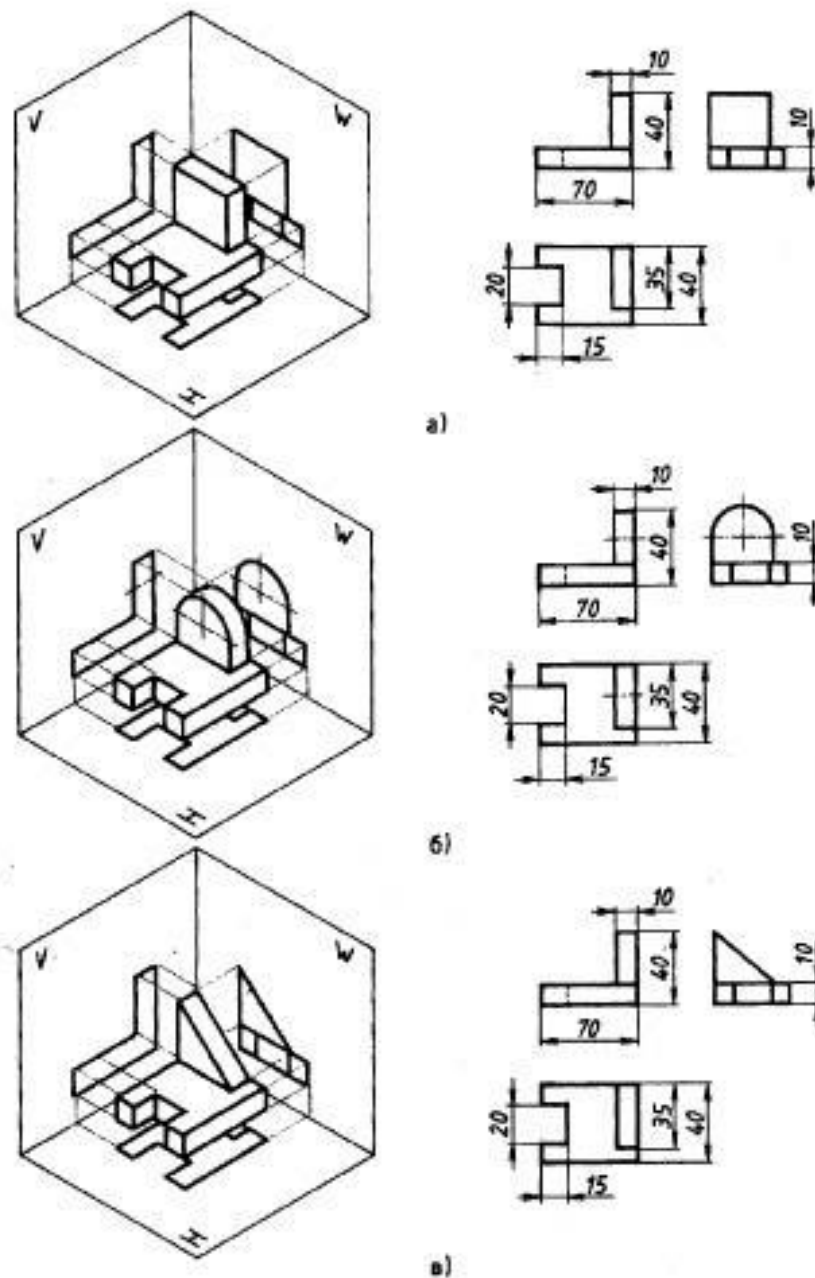
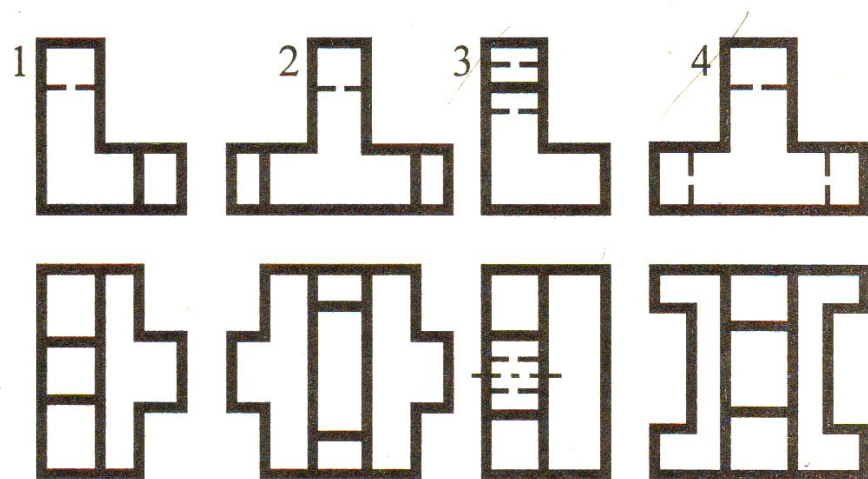
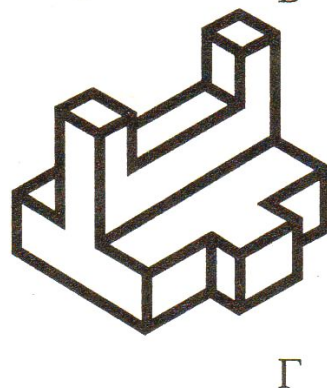
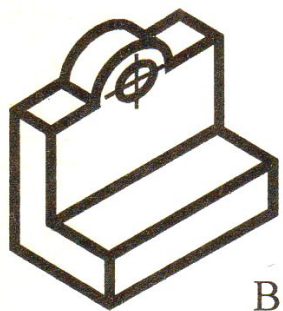
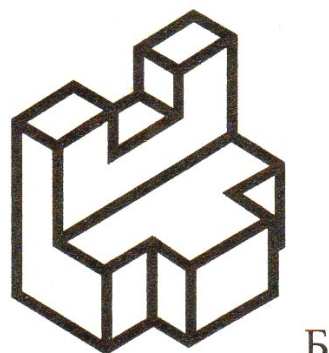
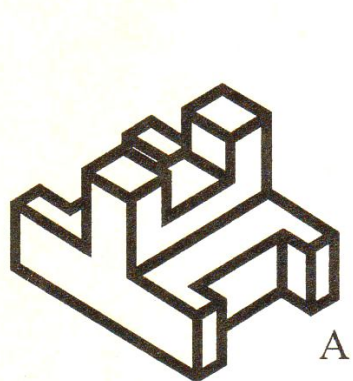


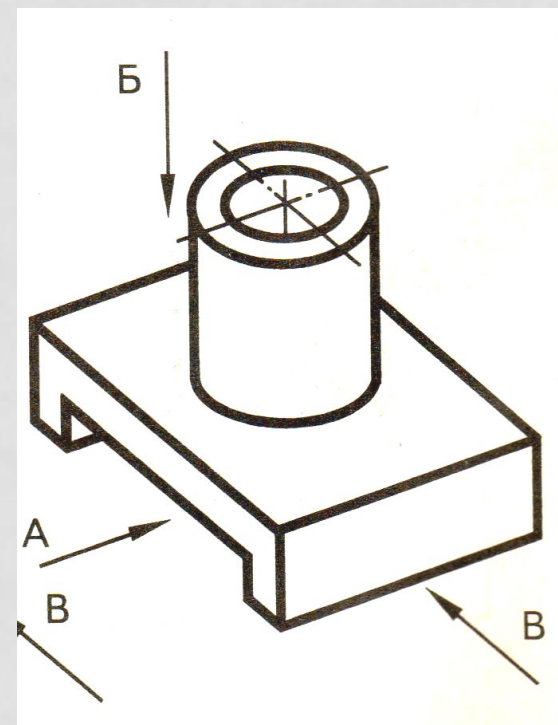
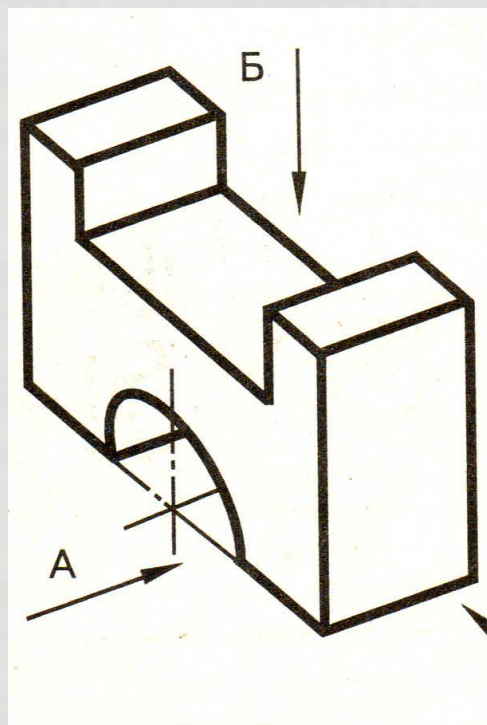
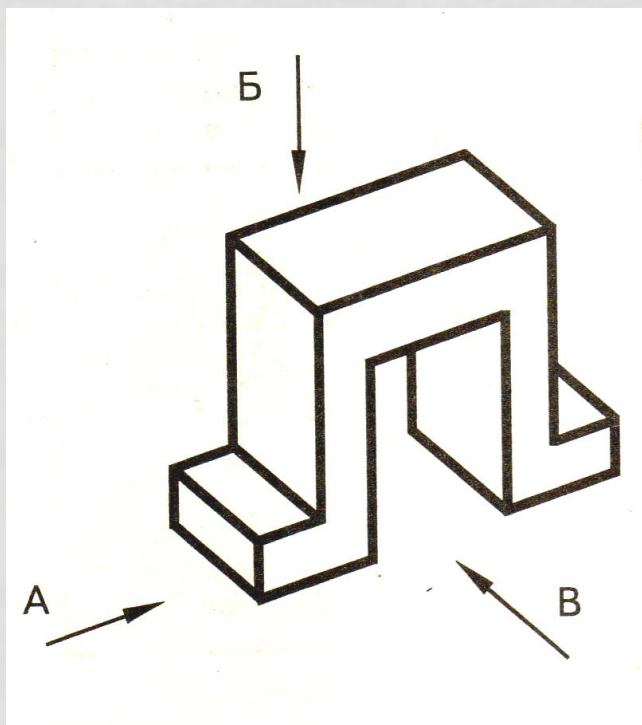
Рис. 128. Проецирование деталей на три плоскости проекций

ОПРЕДЕЛИТЕ, КАКИЕ ЧЕРТЕЖИ СООТВЕТСТВУЮТ ДАННЫМ НАГЛЯДНЫМ ИЗОБРАЖЕНИЯМ



А -	В -
Б -	Г -

ОПРЕДЕЛИТЕ ГЛАВНЫЙ ВИД



ВОПРОСЫ ДЛЯ ПРОВЕРКИ

1. *Всегда ли достаточно на чертеже одной проекции предмета?*
2. *Как называются плоскости проекций? Как они обозначаются?*
3. *Как называются проекции, полученные при проецировании предмета на три плоскости проекций? Как располагаются эти плоскости относительно друг друга?*