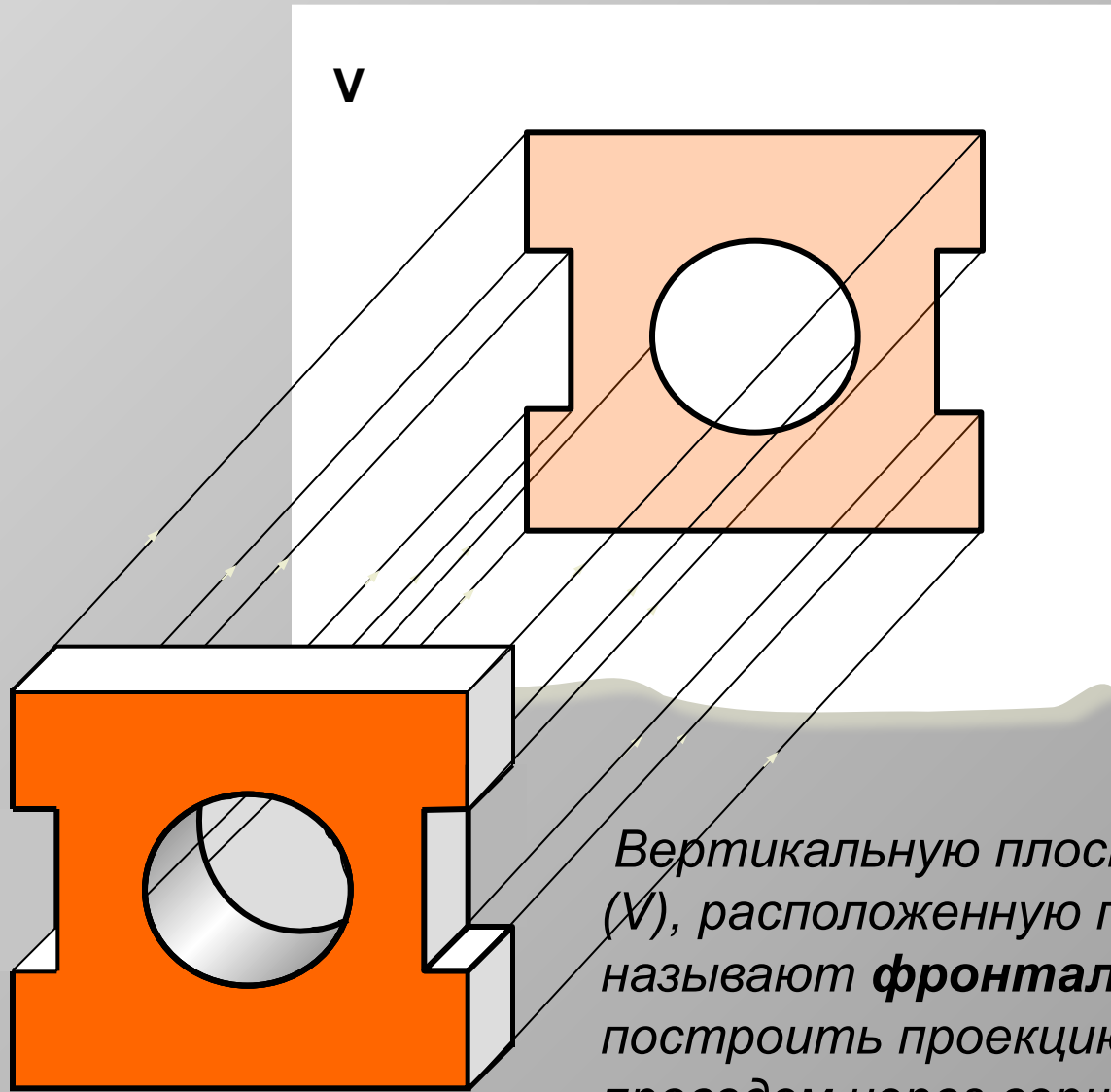


The background is a detailed technical drawing of a car chassis, showing the engine, suspension, and steering components. The drawing is rendered in a light gray tone. Overlaid on this is a white rectangular border. Inside the border, the text 'ПРЯМОУГОЛЬНОЕ ПРОЕКЦИРОВАНИЕ' is written in a white, bold, serif font, centered horizontally and vertically.

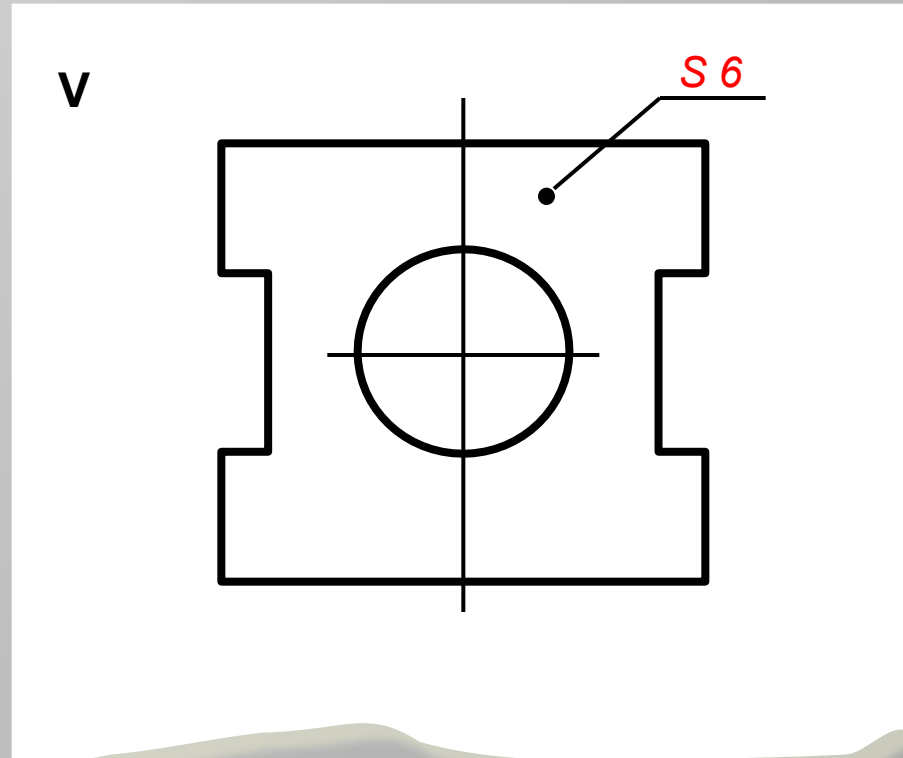
*ПРЯМОУГОЛЬНОЕ  
ПРОЕКЦИРОВАНИЕ*

# ФРОНТАЛЬНАЯ ПРОЕКЦИЯ



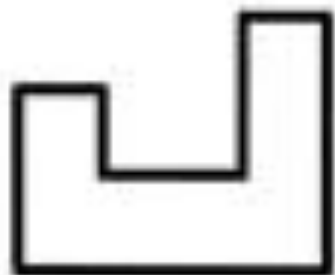
Вертикальную плоскость проекций ( $V$ ), расположенную перед зрителем, называют **фронтальной**. Чтобы построить проекцию предмета, проведем через вершины и точки отверстий предмета проецирующие лучи, перпендикулярные плоскости  $V$

# ФРОНТАЛЬНАЯ ПРОЕКЦИЯ

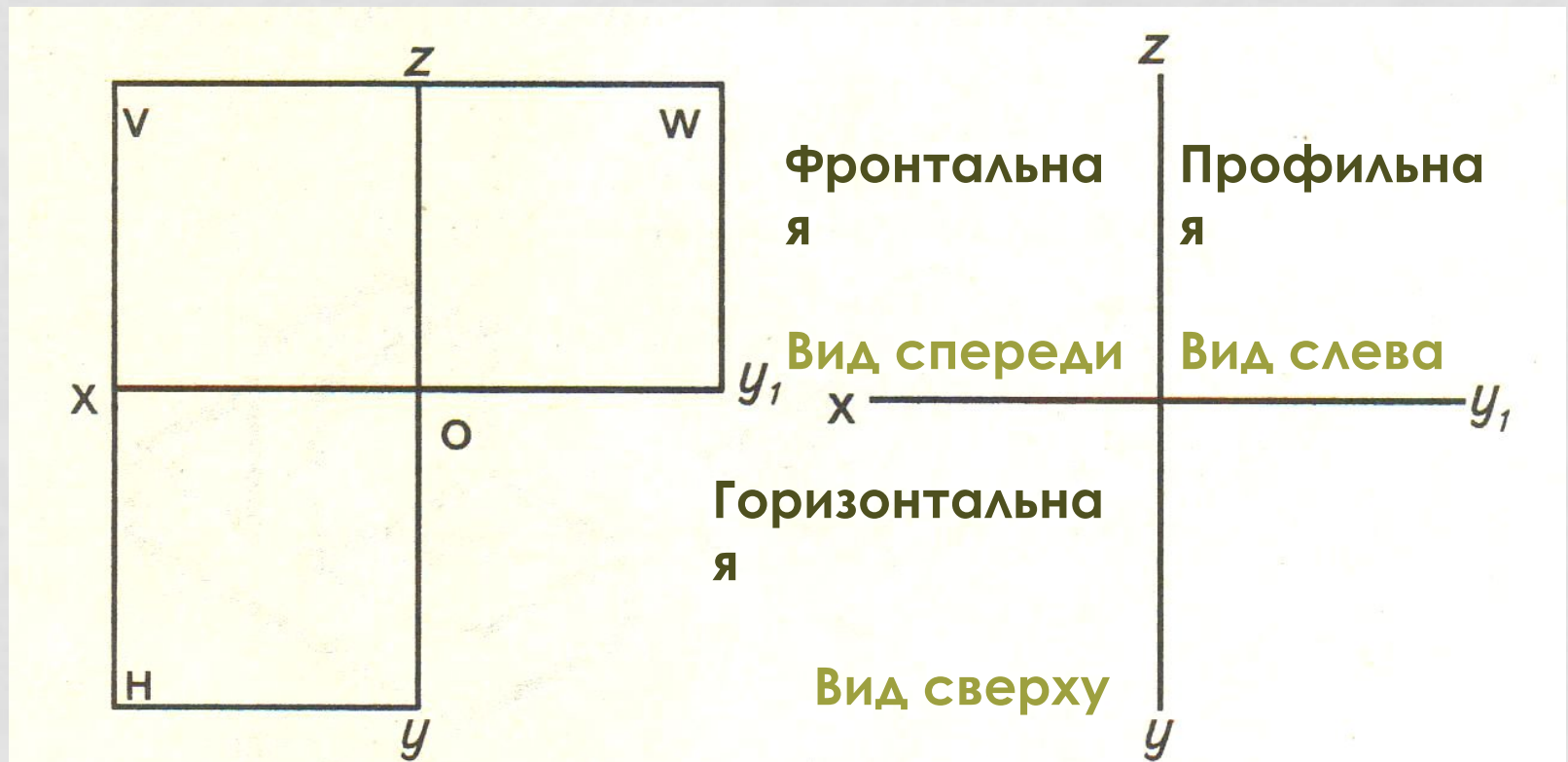


*По полученной проекции мы можем судить о двух измерениях предмета – высоте и ширине. Чтобы по такому изображению можно было судить о форме плоской детали, его дополняют указанием толщины (**S**) детали*

*Проанализируйте геометрическую форму детали на фронтальной проекции и найдите эту деталь среди наглядных изображений.*



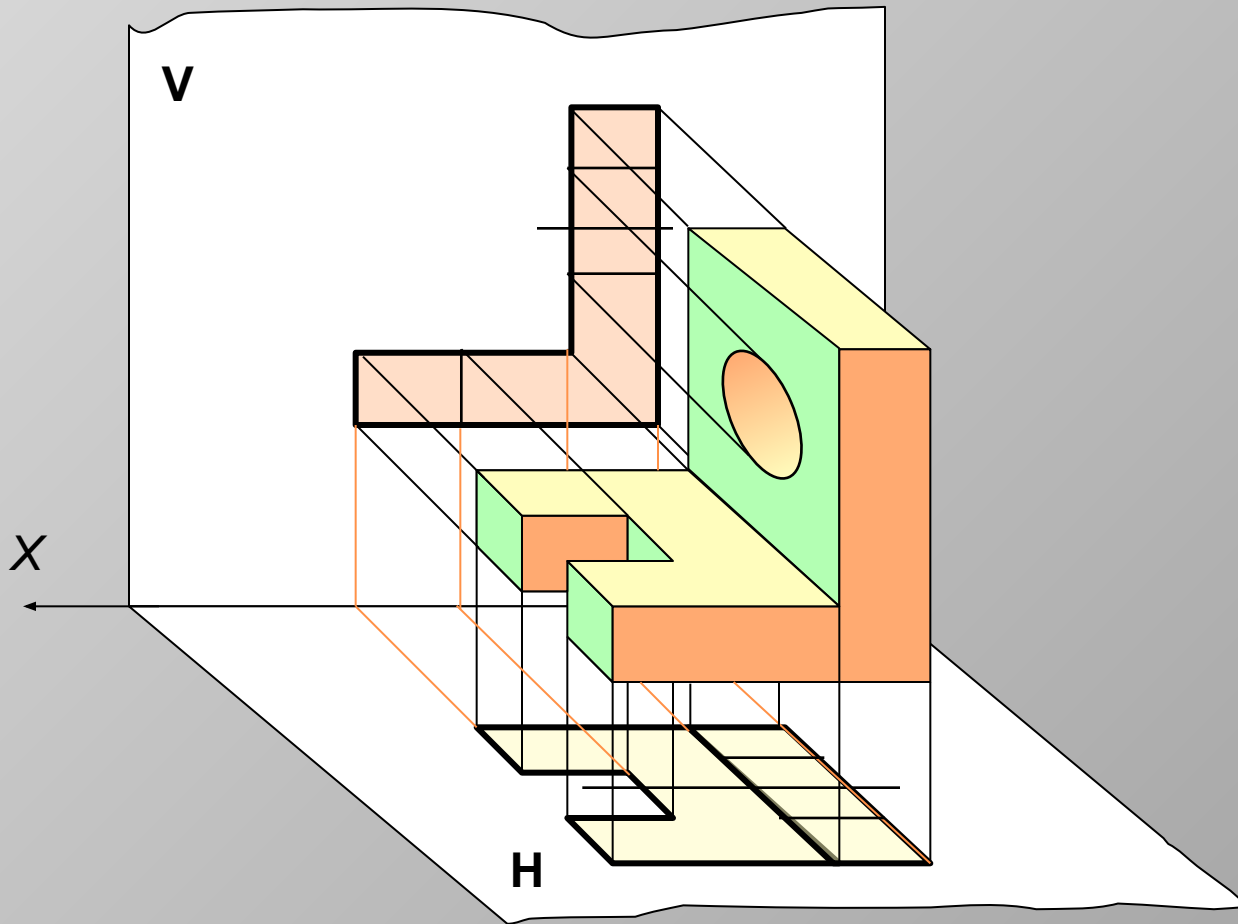
# ТРИ ПЛОСКОСТИ ПРОЕКЦИЙ



Чертеж, представленный тремя проекциями или видами, дает наиболее полное представление о форме и конструкции предмета и называется

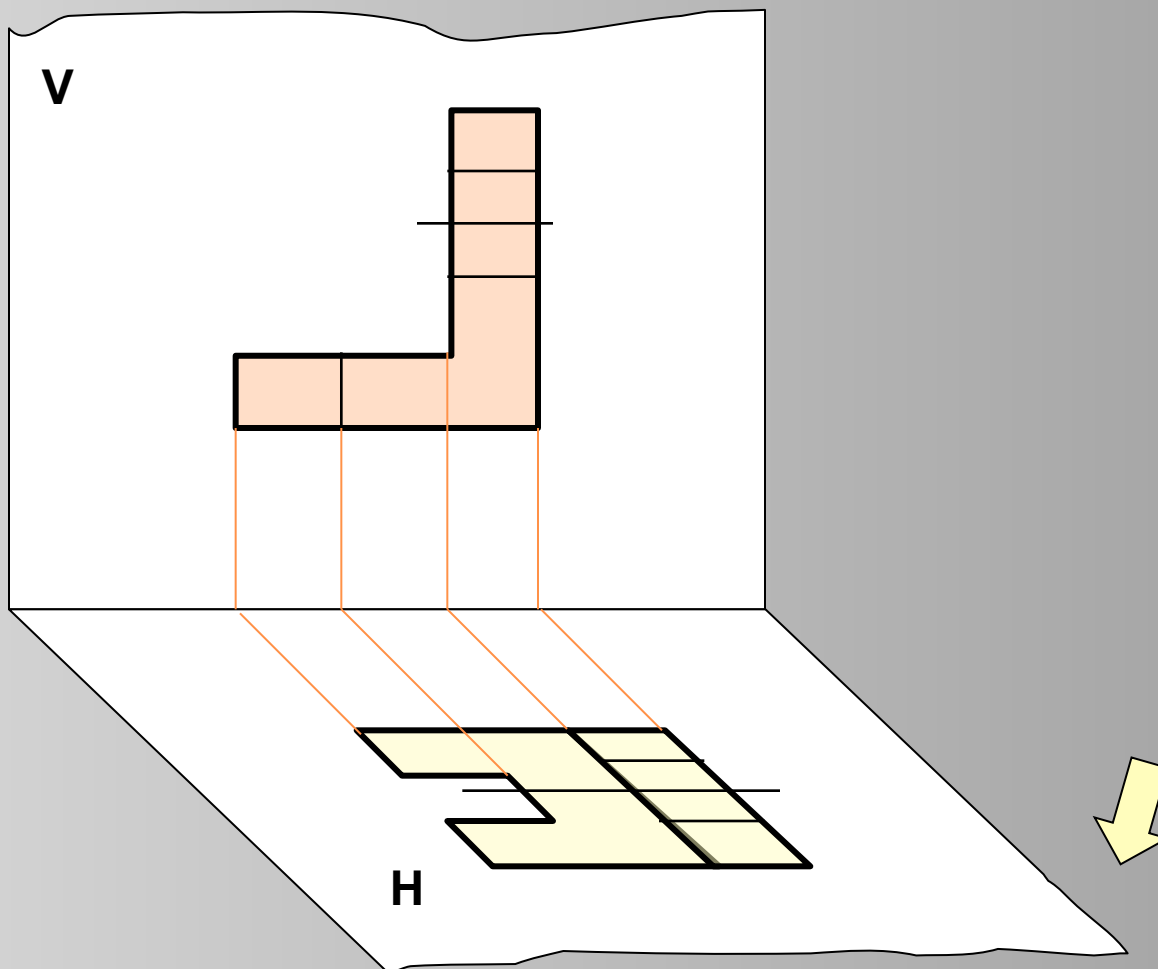
**КОМПЛЕКСНЫМ ЧЕРТЕЖОМ**

# ПРЯМОУГОЛЬНОЕ ПРОЕКЦИРОВАНИЕ



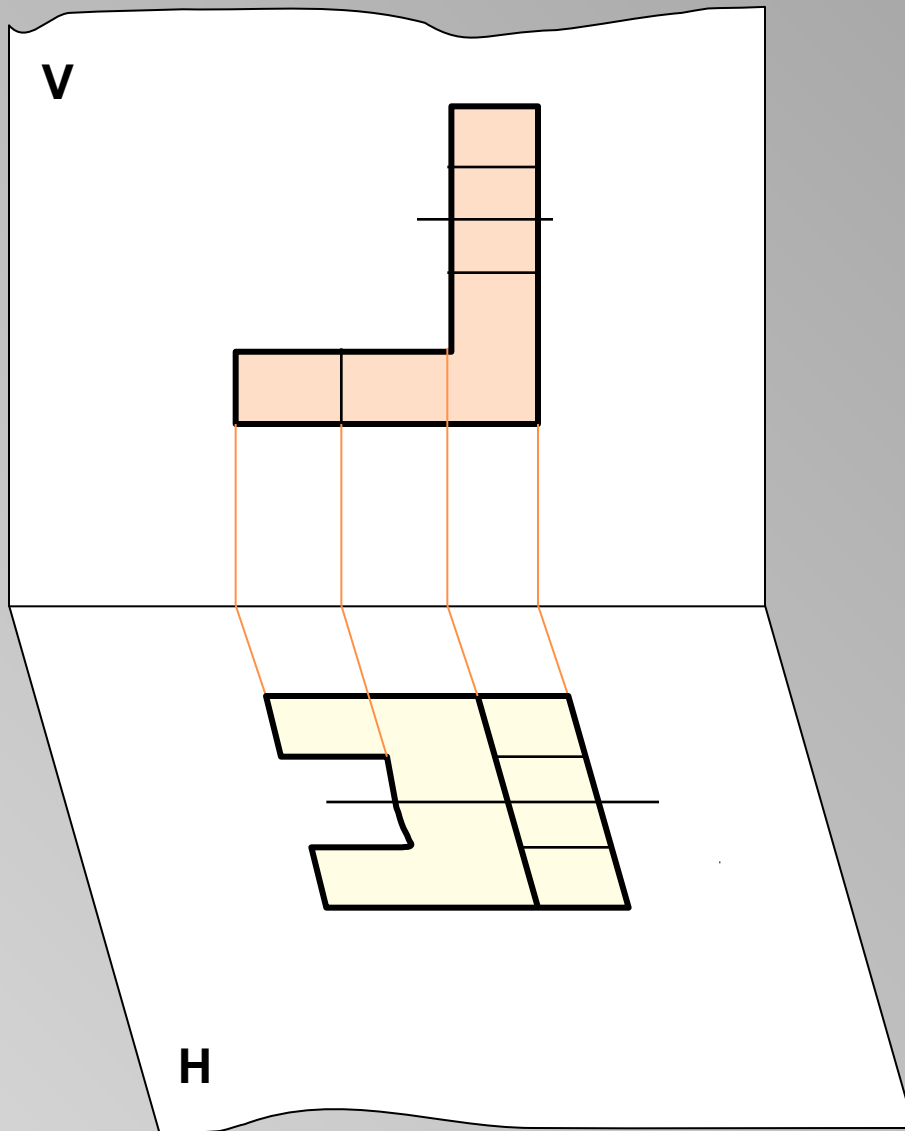
*Одна проекция не всегда определяет геометрическую форму предмета. В таком случае можно построить две прямоугольные проекции предмета на две взаимно перпендикулярные плоскости: фронтальную (V) и горизонтальную (H). Линию пересечения плоскостей (X) называют **осью проекций***

# ПРЯМОУГОЛЬНОЕ ПРОЕКЦИРОВАНИЕ



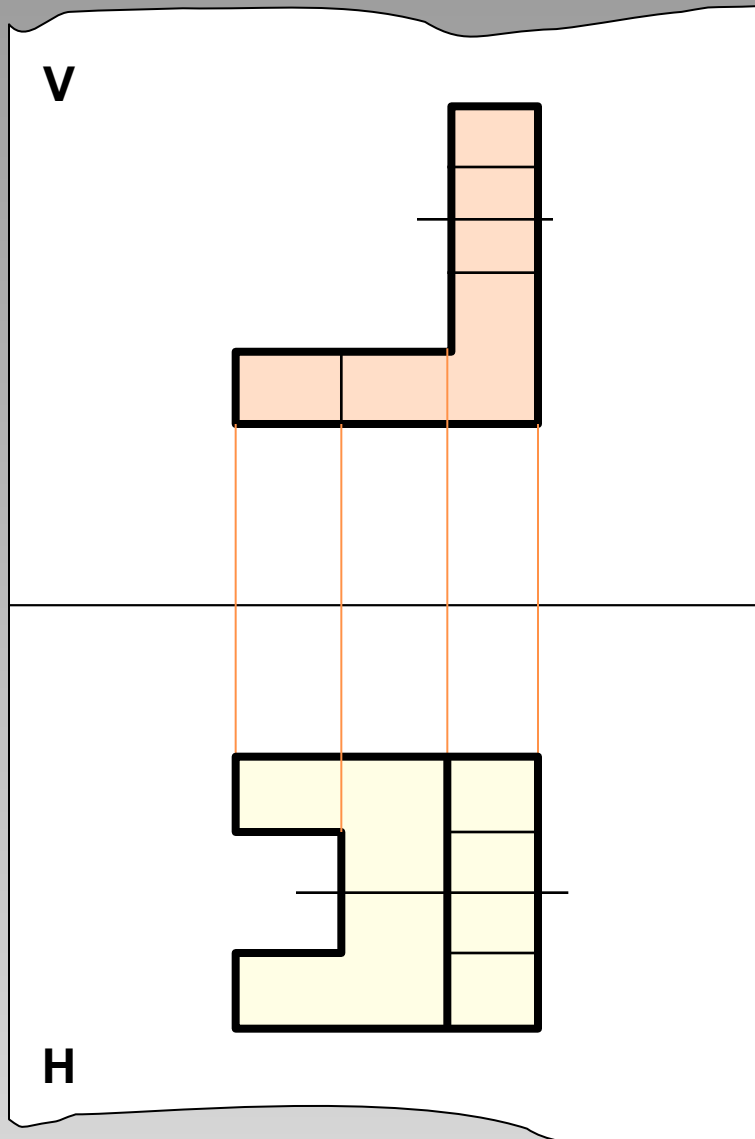
*Построенные проекции оказались расположенными в пространстве в разных плоскостях (вертикальной и горизонтальной). Для получения чертежа предмета обе плоскости совмещают в одну*

# ПРЯМОУГОЛЬНОЕ ПРОЕКЦИРОВАНИЕ

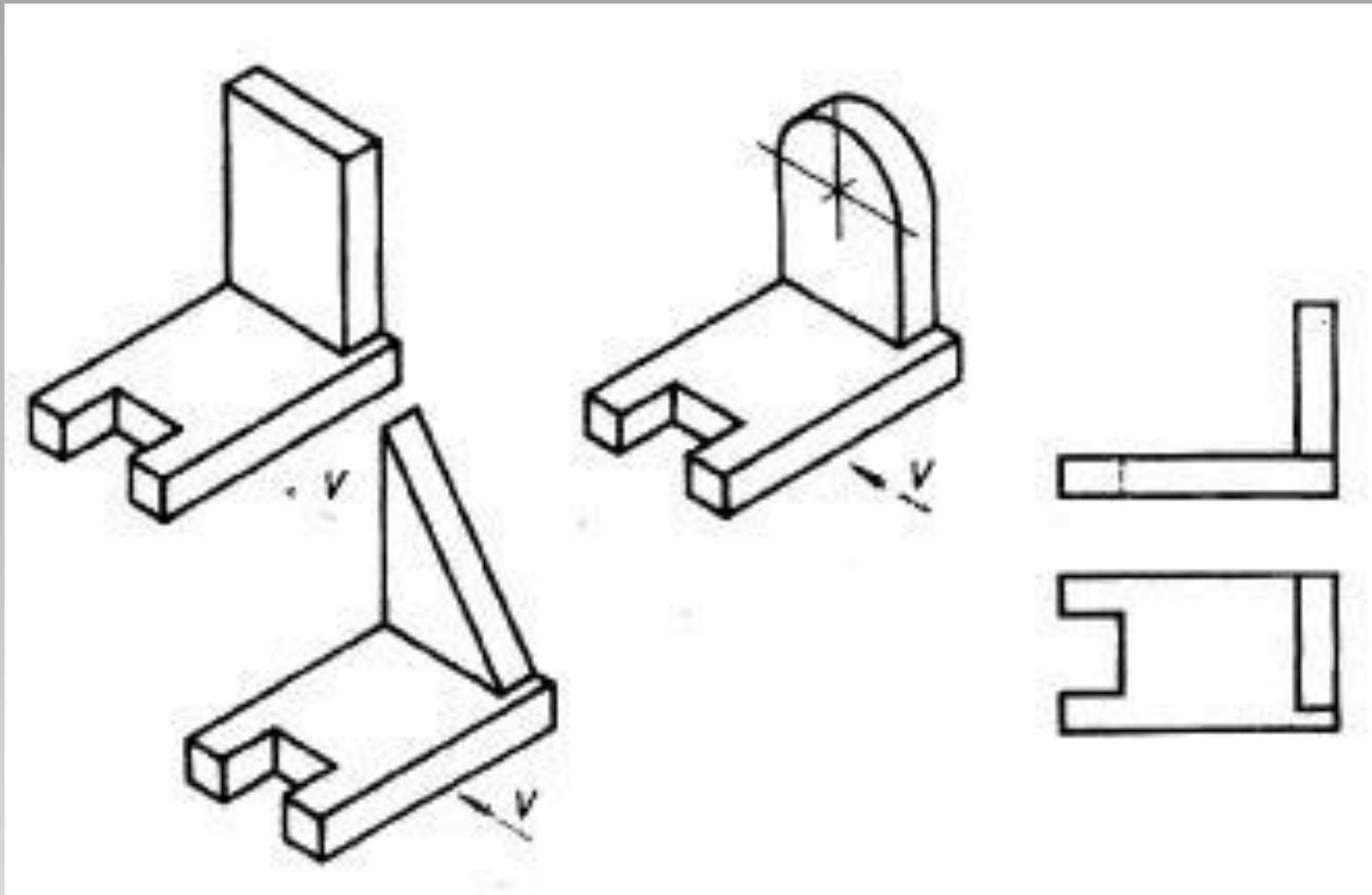




# ПРЯМОУГОЛЬНОЕ ПРОЕКТИРОВАНИЕ

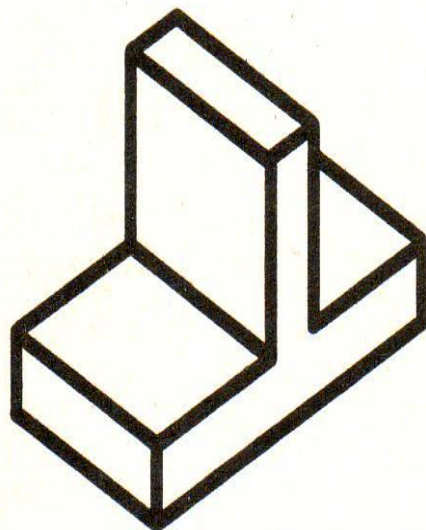
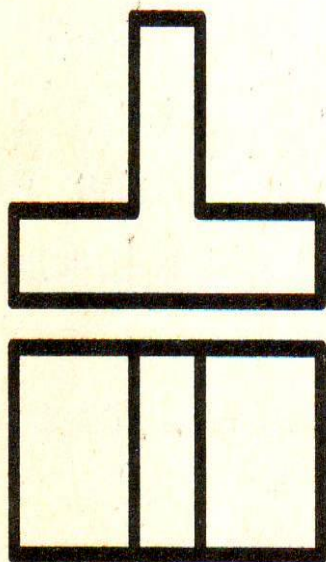


*Проанализируйте геометрическую форму детали на фронтальной и горизонтальной проекциях и найдите эту деталь среди наглядных изображений.*

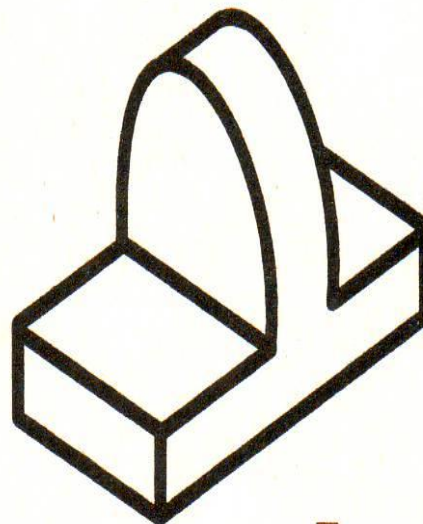


# Проецирование на три плоскости проекций

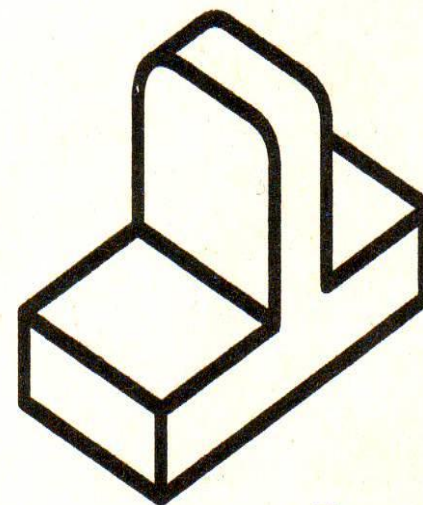
Определите, какой детали соответствует данный чертеж



А.

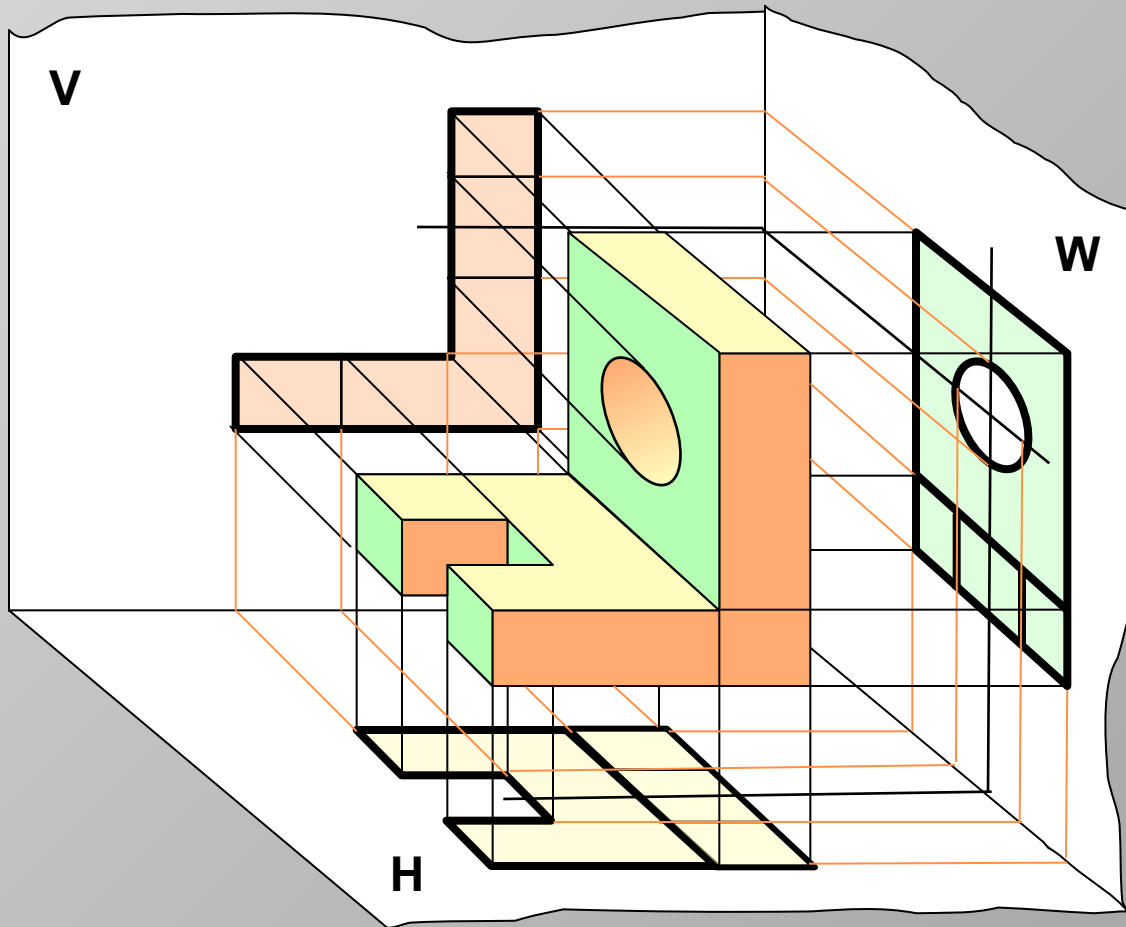


Б.



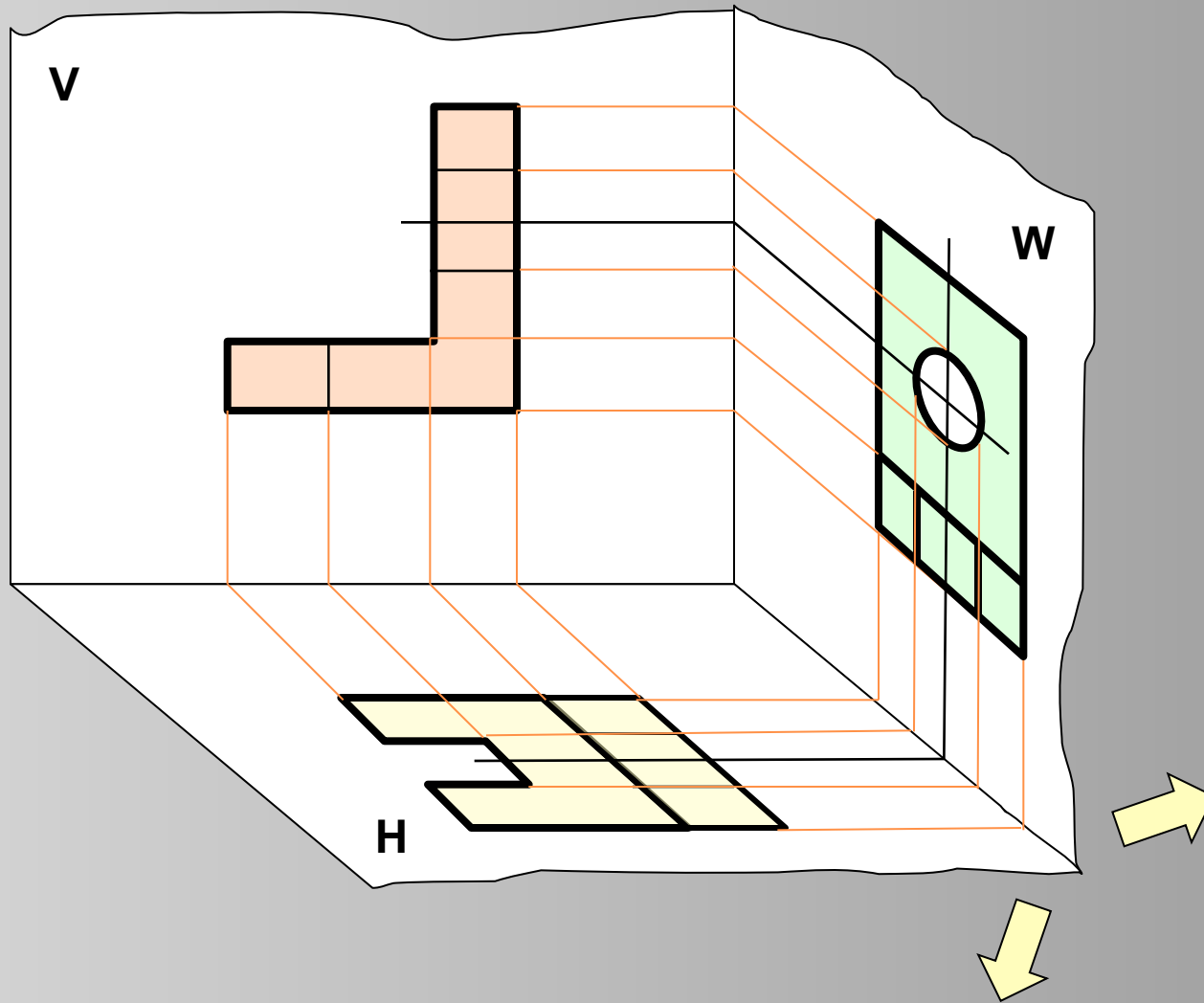
В.

# ПРЯМОУГОЛЬНОЕ ПРОЕКЦИРОВАНИЕ



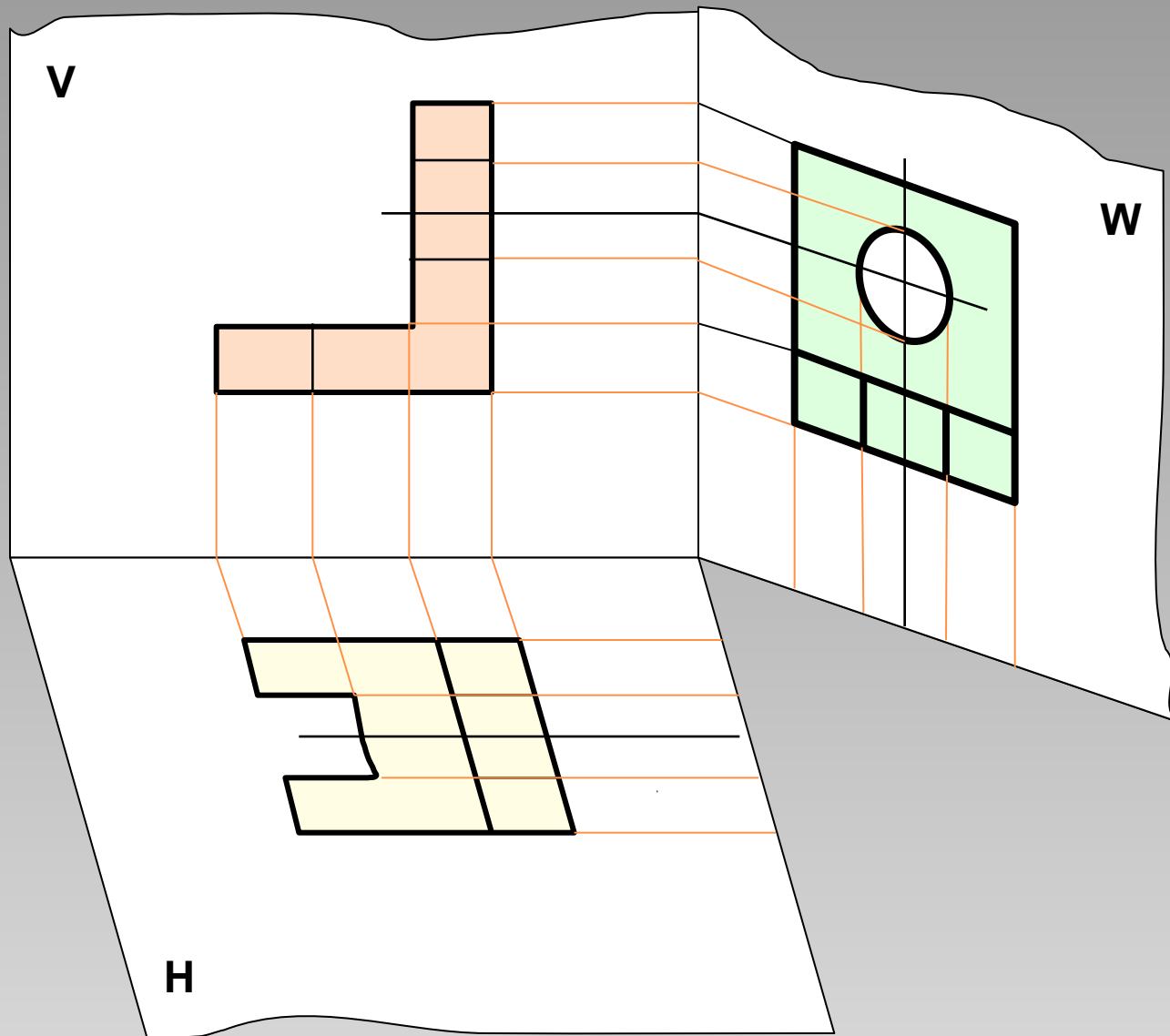
Для того, чтобы выявить форму предмета, не всегда бывает достаточно двух проекций. В этом случае надо построить еще одну плоскость. Третью плоскость проекций называют **профильной**, а полученную на ней проекцию – **профильной проекцией предмета**. Ее обозначают буквой **W**

# ПРЯМОУГОЛЬНОЕ ПРОЕКЦИРОВАНИЕ

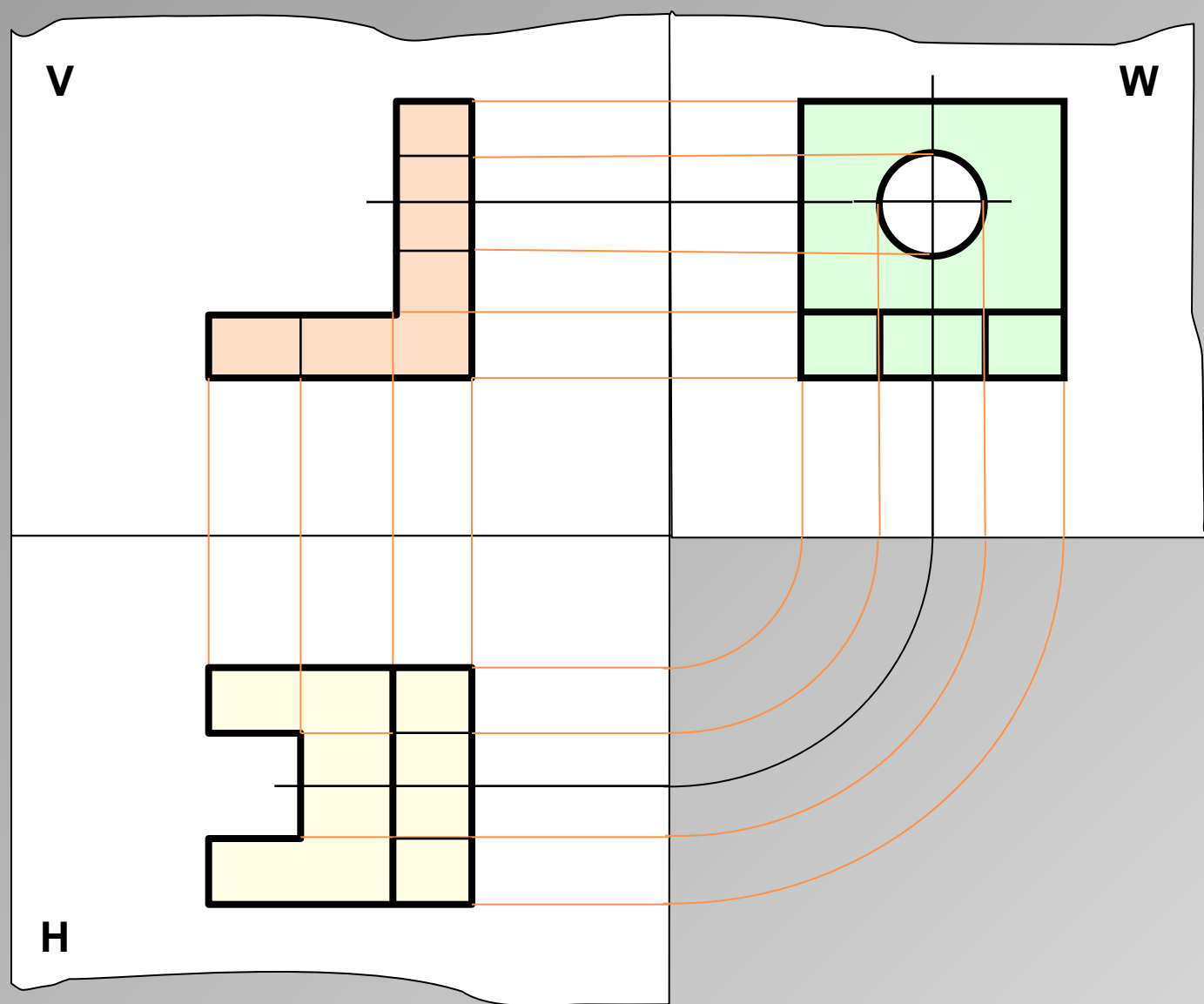


Для получения чертежа предмета плоскость  $W$  поворачивают на  $90^\circ$  вправо, а плоскость  $H$  на  $90^\circ$  вниз

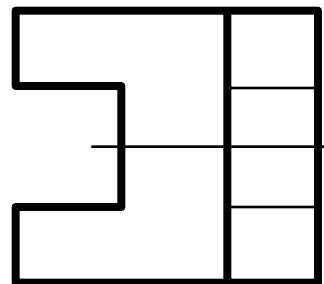
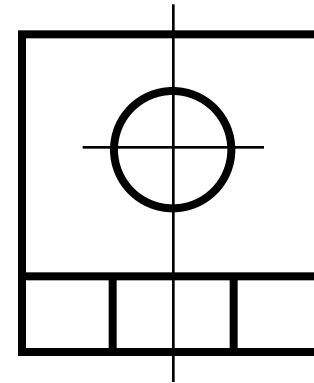
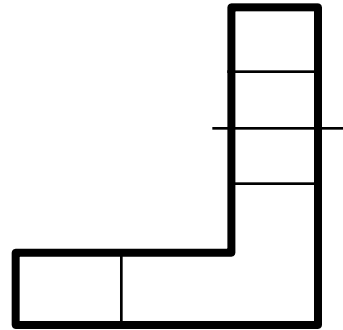
# ПРЯМОУГОЛЬНОЕ ПРОЕКЦИРОВАНИЕ



# ПРЯМОУГОЛЬНОЕ ПРОЕКЦИРОВАНИЕ



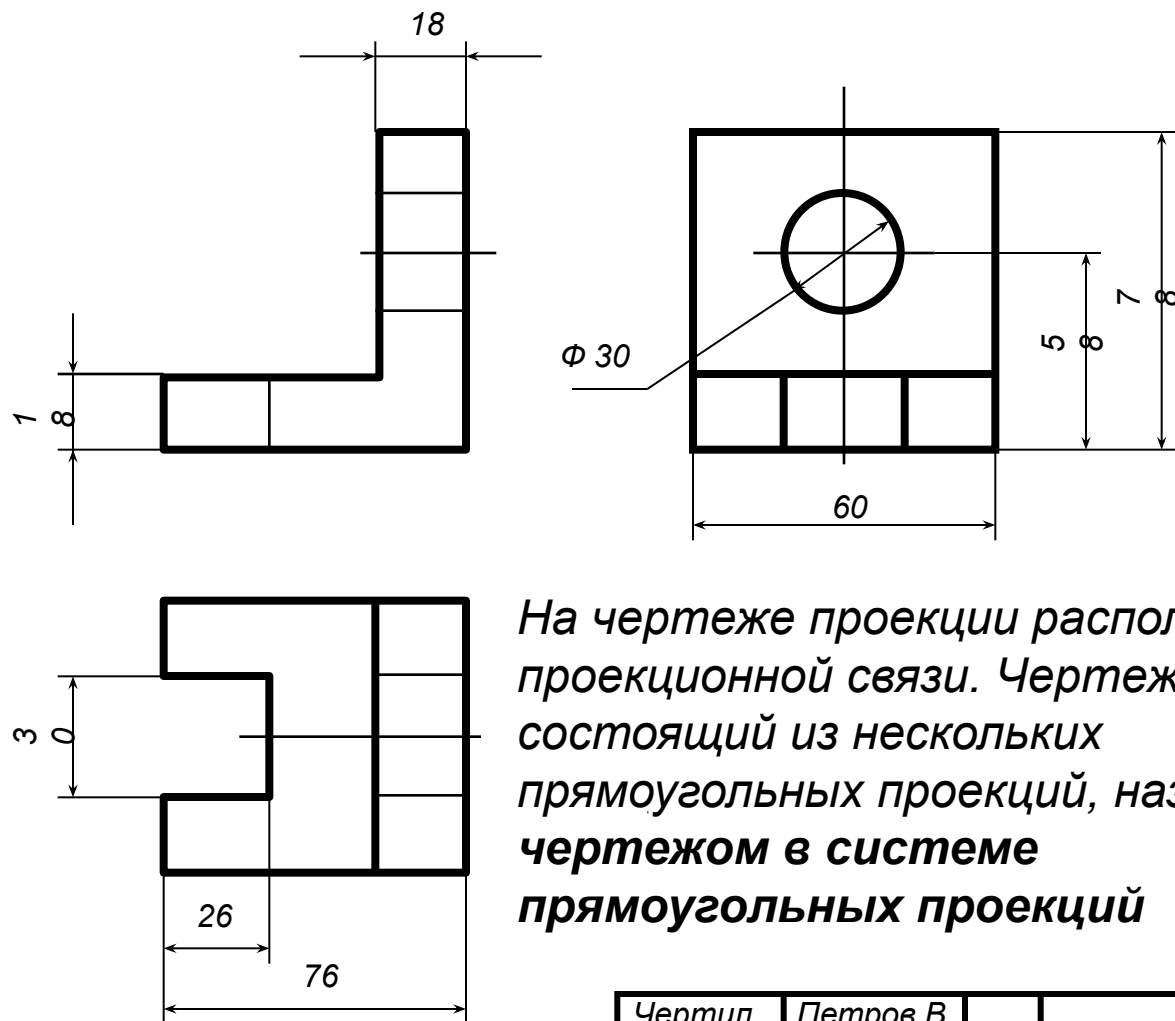
# ПРЯМОУГОЛЬНОЕ ПРОЕЦИРОВАНИЕ



*Получившийся таким образом чертеж содержит три прямоугольные проекции предмета: **фронтальную, горизонтальную и профильную**. Оси проекций и проецирующие лучи на чертеже не показывают*



# ПРЯМОУГОЛЬНОЕ ПРОЕЦИРОВАНИЕ

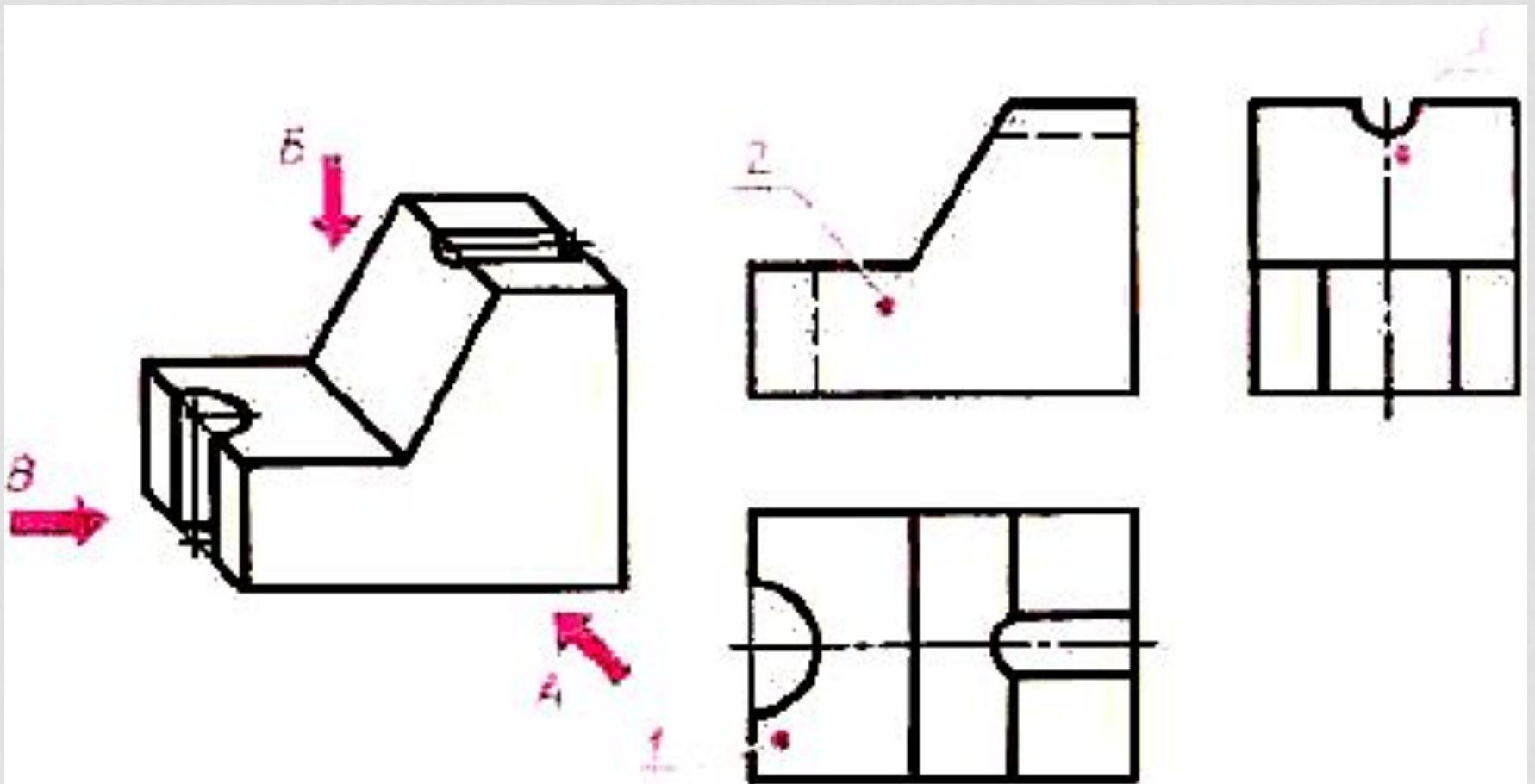


*На чертеже проекции располагают в проекционной связи. Чертеж, состоящий из нескольких прямоугольных проекций, называют чертежом в системе прямоугольных проекций*

Чертил	Петров В.		Стойка	
Проверил				
Школа № 1274 кл. 9 Б			сталь	1:1

### • ЗАДАНИЕ №3

- Стрелками показаны направления проецирования.
- Проекция детали обозначена цифрами.
- а) какой проекции (обозначенной цифрой) соответствует каждое направление проецирования (обозначенное буквой)
- б) назовите проекции 1,2,3.



Даны три детали, различные по форме, которые проецируются на две плоскости проекций совершенно одинаково. В данном случае профильная проекция детали дает возможность точно определить форму каждой из НИХ.

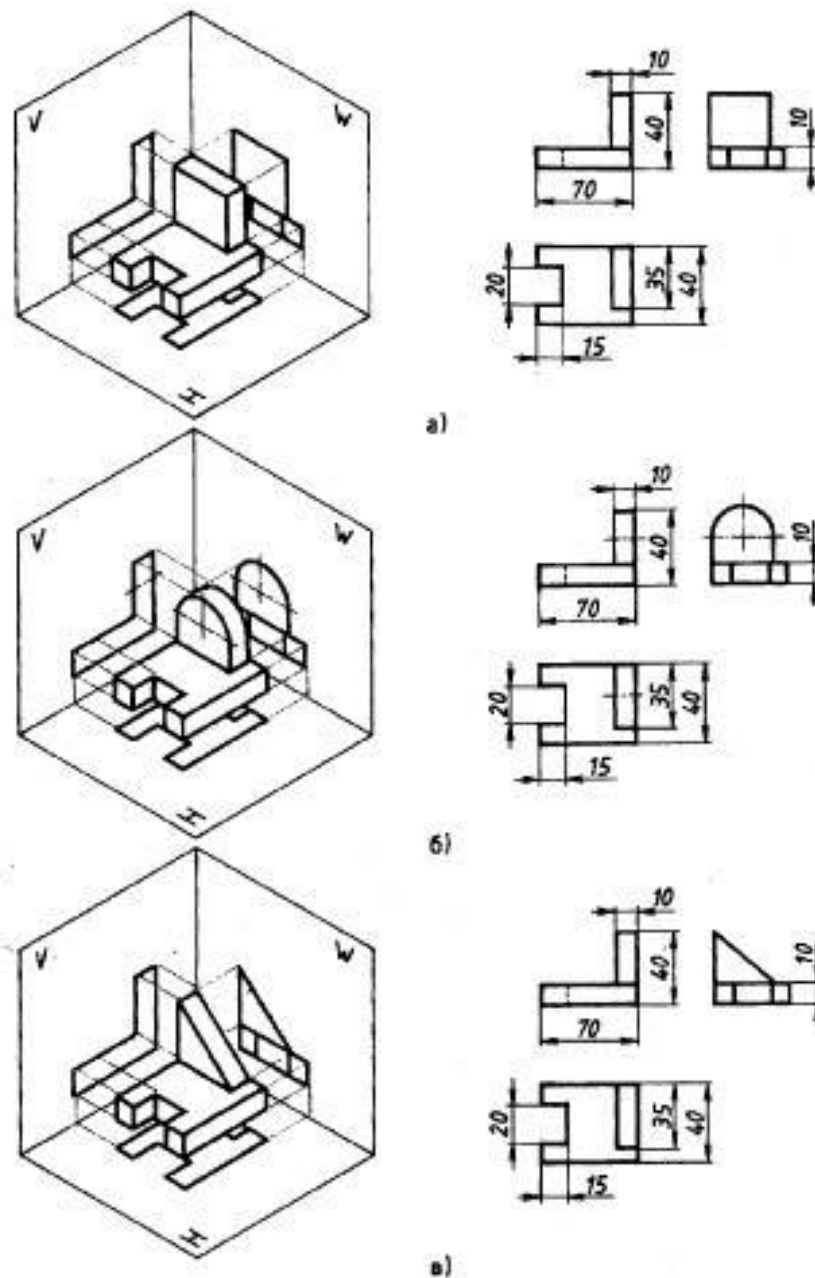
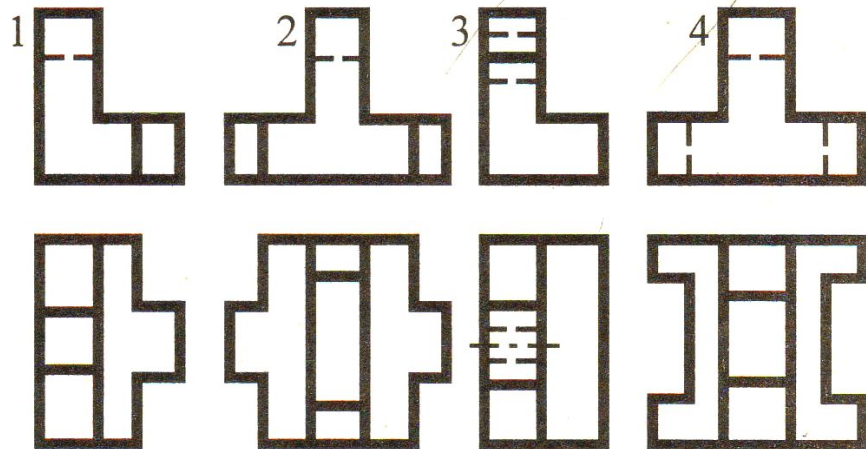
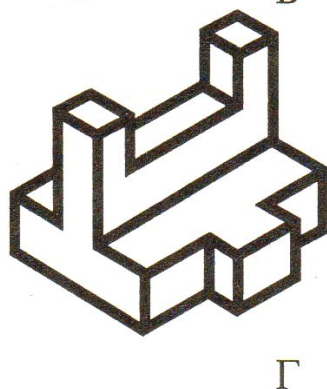
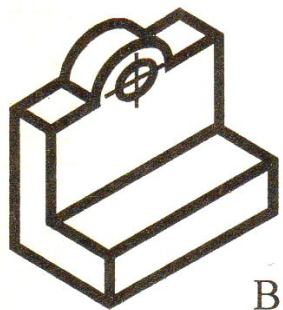
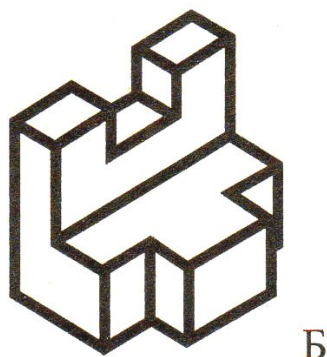
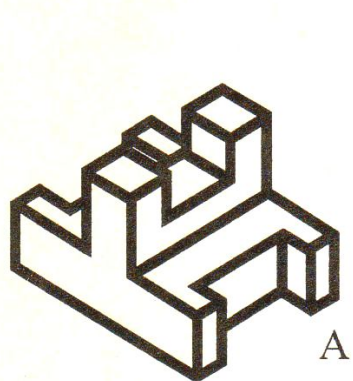


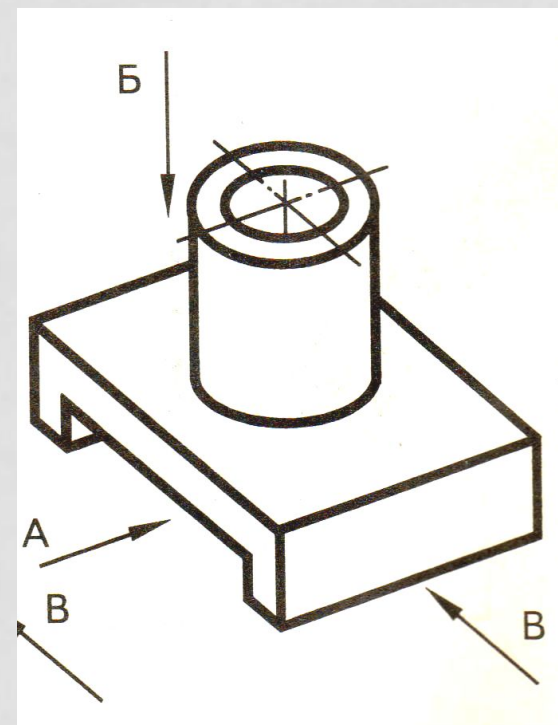
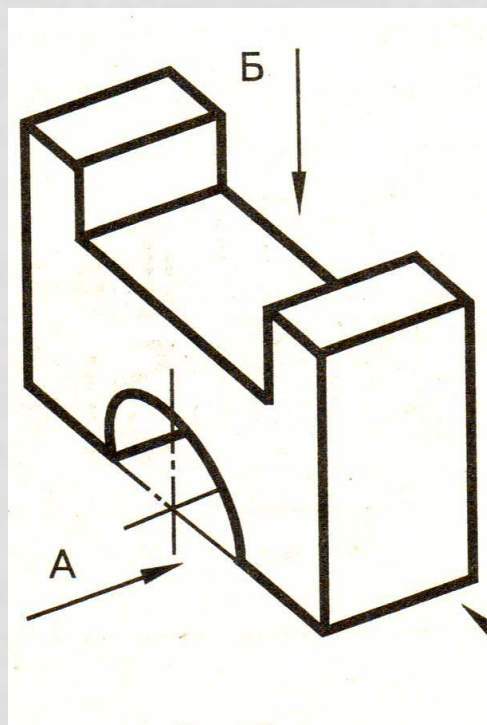
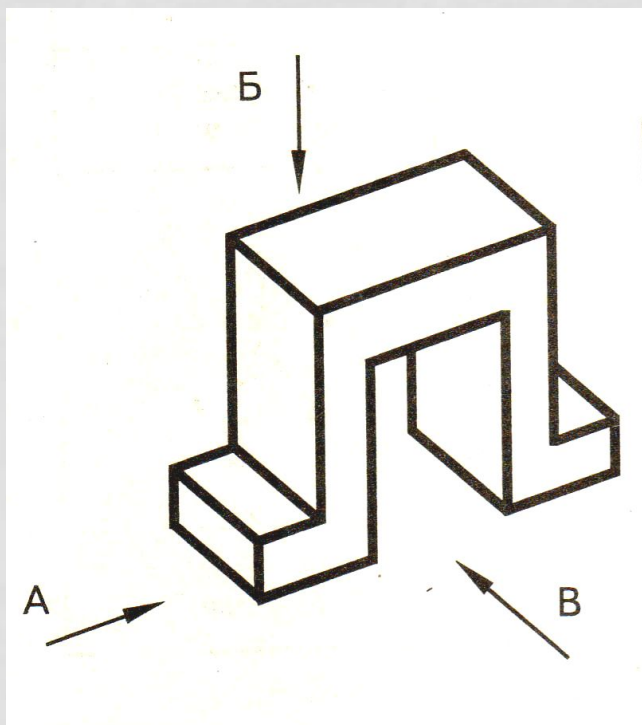
Рис. 128. Проецирование деталей на три плоскости проекций

# ОПРЕДЕЛИТЕ, КАКИЕ ЧЕРТЕЖИ СООТВЕТСТВУЮТ ДАННЫМ НАГЛЯДНЫМ ИЗОБРАЖЕНИЯМ



А -	В -
Б -	Г -

# ОПРЕДЕЛИТЕ ГЛАВНЫЙ ВИД



## ВОПРОСЫ ДЛЯ ПРОВЕРКИ

1. *Всегда ли достаточно на чертеже одной проекции предмета?*
2. *Как называются плоскости проекций? Как они обозначаются?*
3. *Как называются проекции, полученные при проецировании предмета на три плоскости проекций? Как располагаются эти плоскости относительно друг друга?*