



Проецирование

виды проецирования, проецирование на одну
плоскость проекций

ПРОЕКЦИЯ

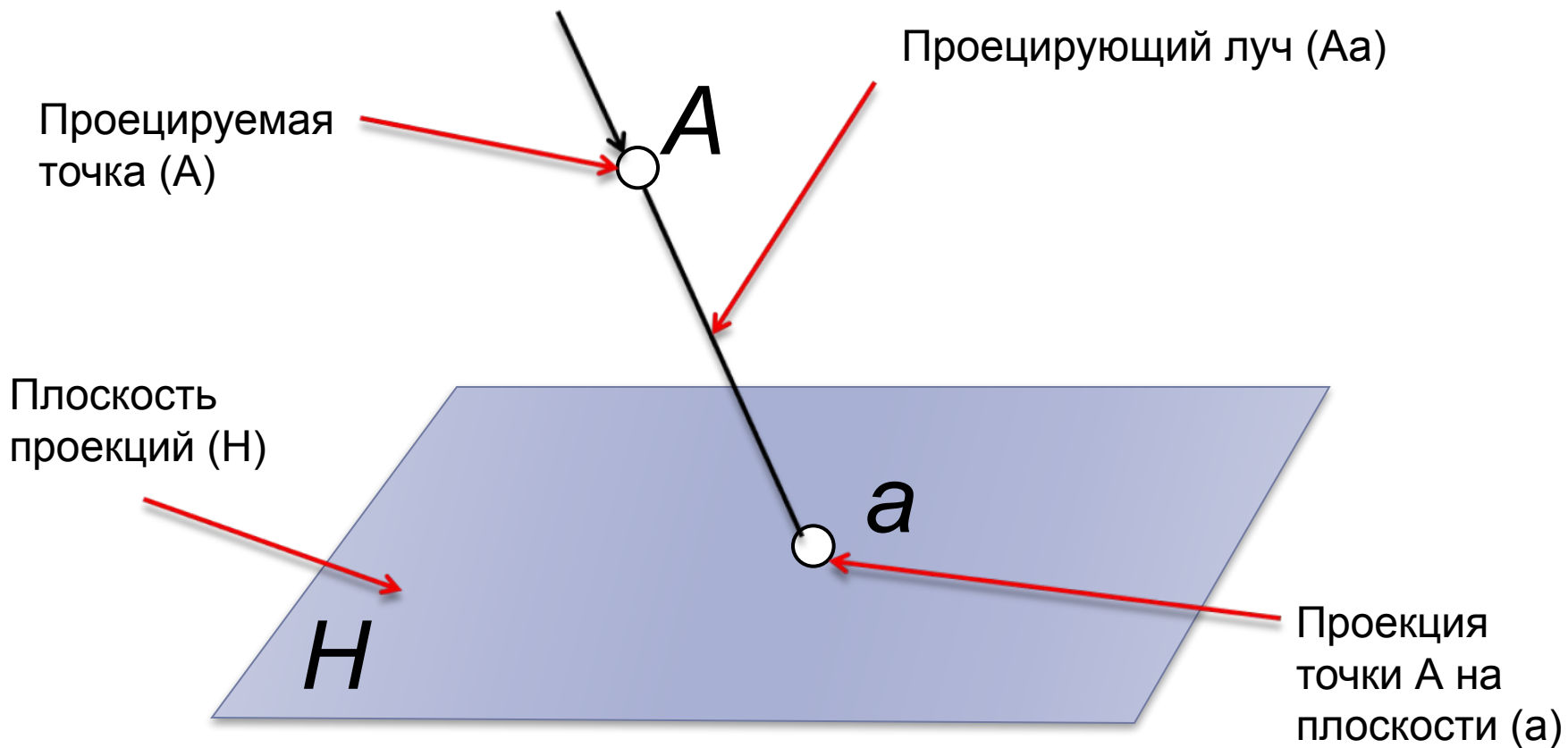
- **Проецирование – это мысленный процесс построения изображений пространственных предметов на плоскости.**

Получившиеся при этом изображение называют проекцией предмета.

- Слово проекция возникло от латинского projection – бросание вперед. В данном случае мы смотрим (бросаем взгляд) и отображаем то, что видим, на плоскости листа.
-



ПРОЕЦИРОВАНИЕ ТОЧКИ



ПРОЕКЦИРОВАНИЕ

- ▣ Проецирование – это процесс построения проекции предмета.
- ▣ Плоскость проекции – плоскость на которой получается проекция.
- ▣ Проецирующий луч – прямая с помощью которой строится проекция вершин, граней, ребер.



ВИДЫ ПРОЕЦИРОВАНИЯ

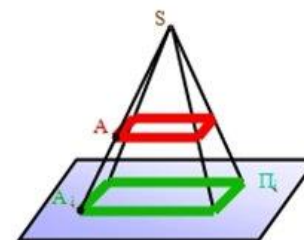
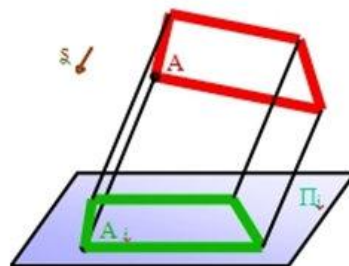
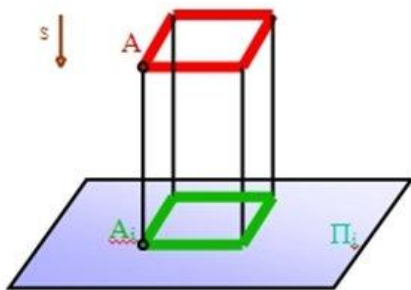
ПРОЕЦИРОВАНИЕ

ПАРАЛЛЕЛЬНОЕ

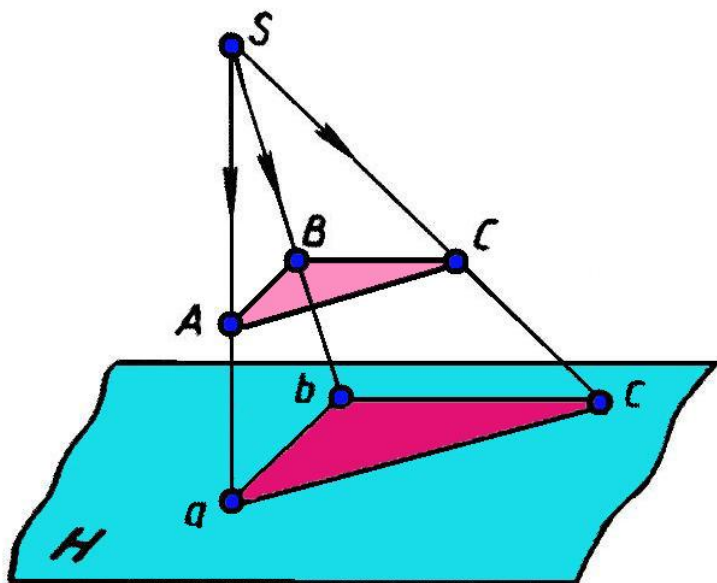
ЦЕНТРАЛЬНОЕ

ПРЯМОУГОЛЬНОЕ

КОСОУГОЛЬНОЕ



ЦЕНТРАЛЬНОЕ ПРОЕЦИРОВАНИЕ



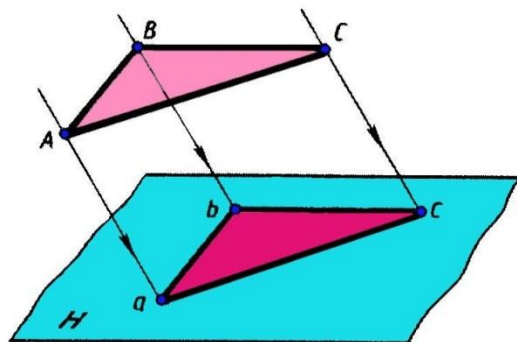
Если проецирующие лучи исходят из одной точки, то такое проецирование называется центральным.

Точка из которой выходит проекция – центр проецирования.

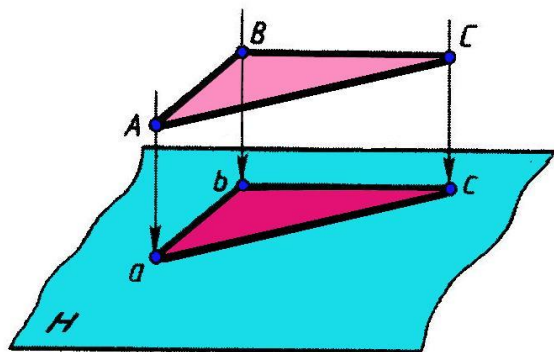
ПРИМЕР: фотоснимки и кинокадры, тени, отброшенные от предмета лучами электрической лампочки.



ПАРАЛЛЕЛЬНОЕ ПРОЕЦИРОВАНИЕ



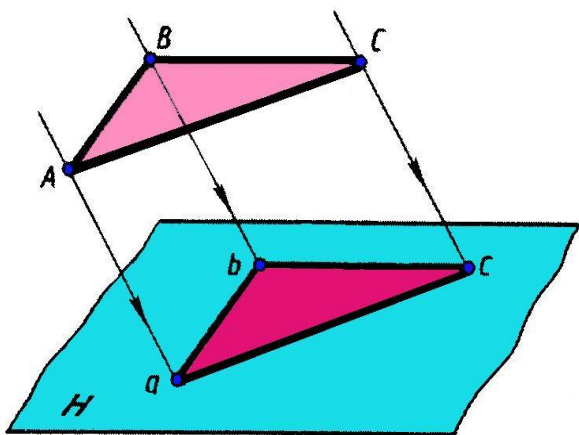
Если проецирующие лучи параллельны друг другу, то такое проектирование называется параллельным.



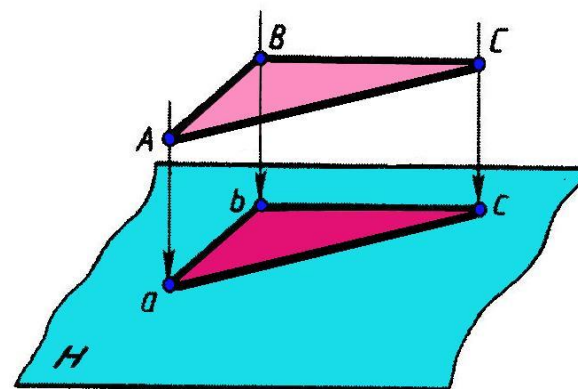
Примером параллельной проекции можно условно считать солнечные тени предметов, а также струи дождя.



ПАРАЛЛЕЛЬНОЕ ПРОЕЦИРОВАНИЕ



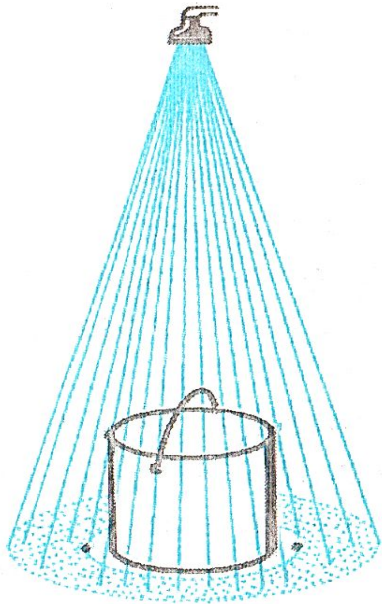
Косоугольное проецирование – проецирующие лучи параллельны и падают на плоскость проекций под острым углом.



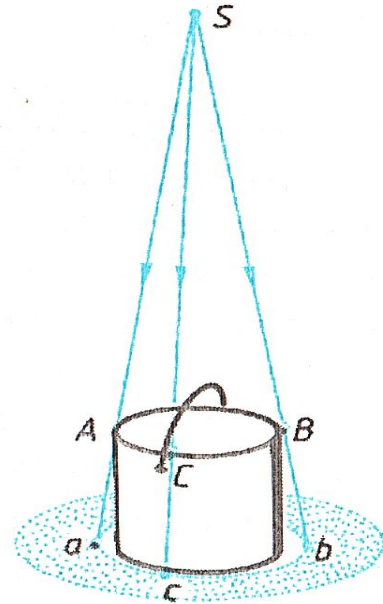
Прямоугольное проецирование – проецирующие лучи параллельны и падают на плоскость проекций под углом 90 градусов.



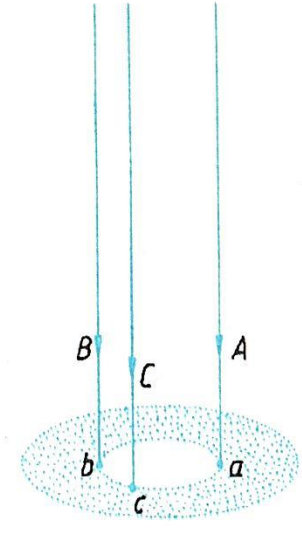
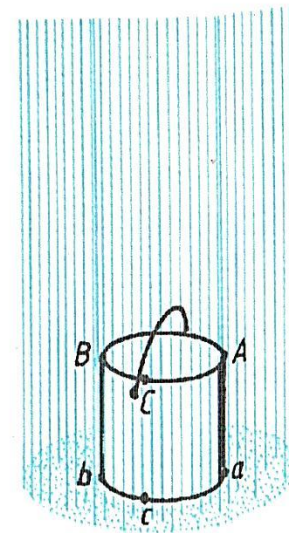
Какое «проецирование» дали струи воды в каждом случае?



Ведро под душем



Ведро под отвесным дождем



Не надо забывать о том, что проецирование - это **мысленный** процесс, **воображаемый** в уме.

Результатом такого **мысленного** действия станет чертёж.



ЗАДАНИЯ:

- 1) Внимательно повторить материал по теме «Проецирование»
- 2) В тетради оформить схему «Виды проецирования» 5 слайд (примеры чертить не нужно!)
- 3) Спроецировать треугольник ABC с помощью центрального проецирования (образец, слайд №6), выделить цветом только проекцию треугольника abc (получившееся изображение на плоскости H)