

Геометрия 8 класс

Тема урока:

Параллелограмм.

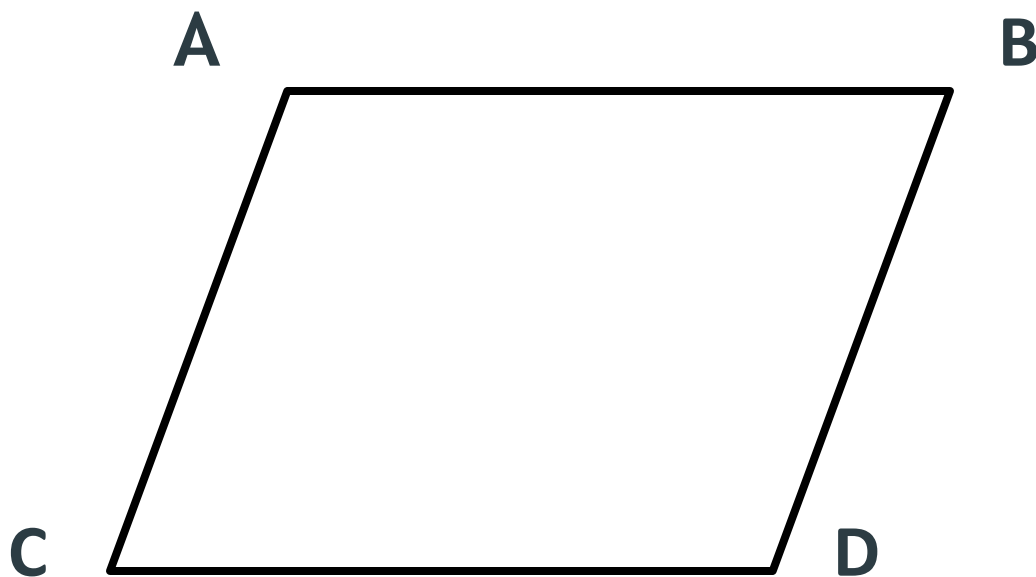
Учитель математики МБОУ СОШ №11 города Пушкино
Московской области

Коновалова Светлана Николаевна

2019 г.

Определение

Четырехугольник, у которого противоположные стороны попарно параллельны, называется **параллелограммом**

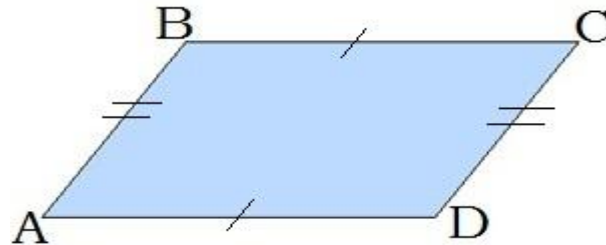


$$AB \parallel CD, AC \parallel BD$$

Свойства параллелограмма

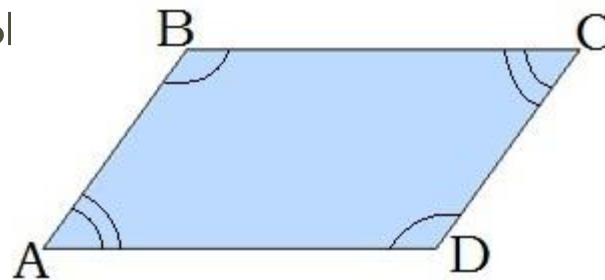
1. Противоположные стороны параллелограмма равны:

$$AB=DC, \quad BC=AD.$$



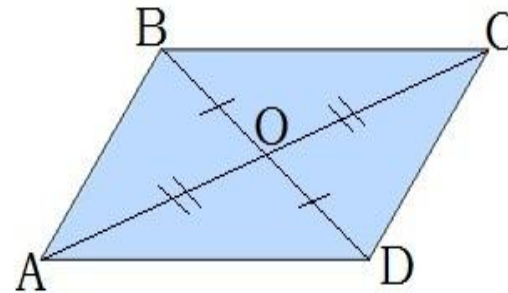
2. Противоположные углы параллелограмма равны

$$\sphericalangle A = \sphericalangle C, \quad \sphericalangle B = \sphericalangle D.$$

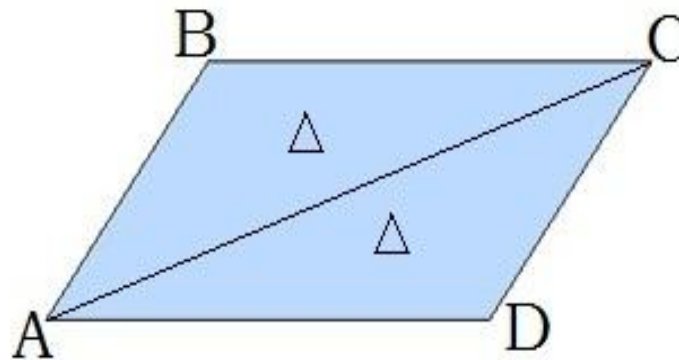


Свойства параллелограмма

3. Диагонали параллелограмма точкой пересечения делятся пополам: $BO=OD$, $AO=OC$

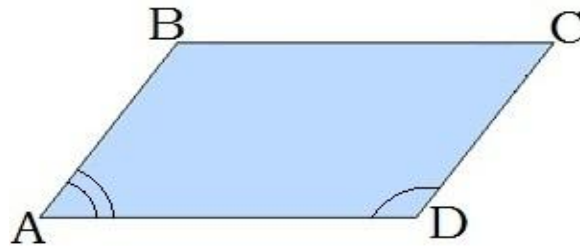


4. Диагональ делит параллелограмм на два равных треугольника : треугольники ABC и CDA равны.



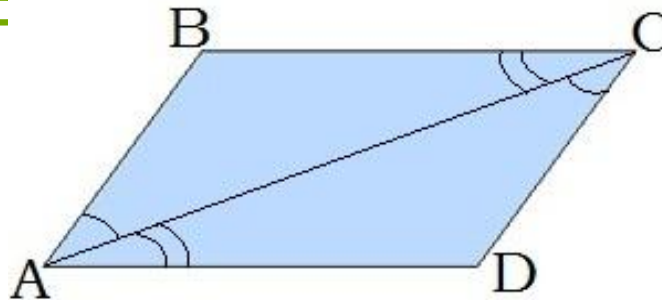
Свойства параллелограмма

5. Сумма углов, прилежащих к одной стороне параллелограмма, равна **180** градусам: $\sphericalangle A + \sphericalangle D = 180^\circ$.



6. Накрест лежащие углы при диагонали равны:

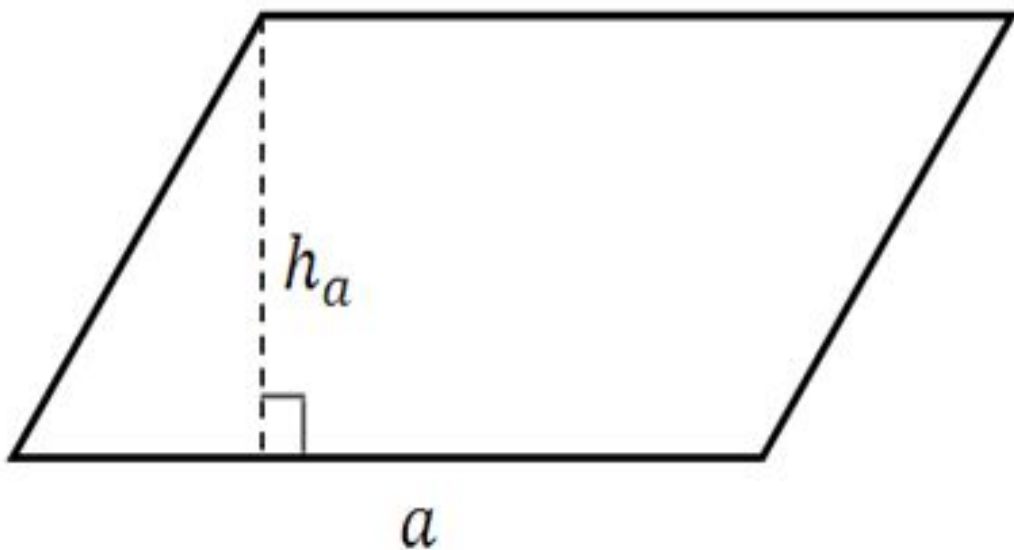
$\sphericalangle BAC = \sphericalangle ACD$, $\sphericalangle E$



Признаки параллелограмма

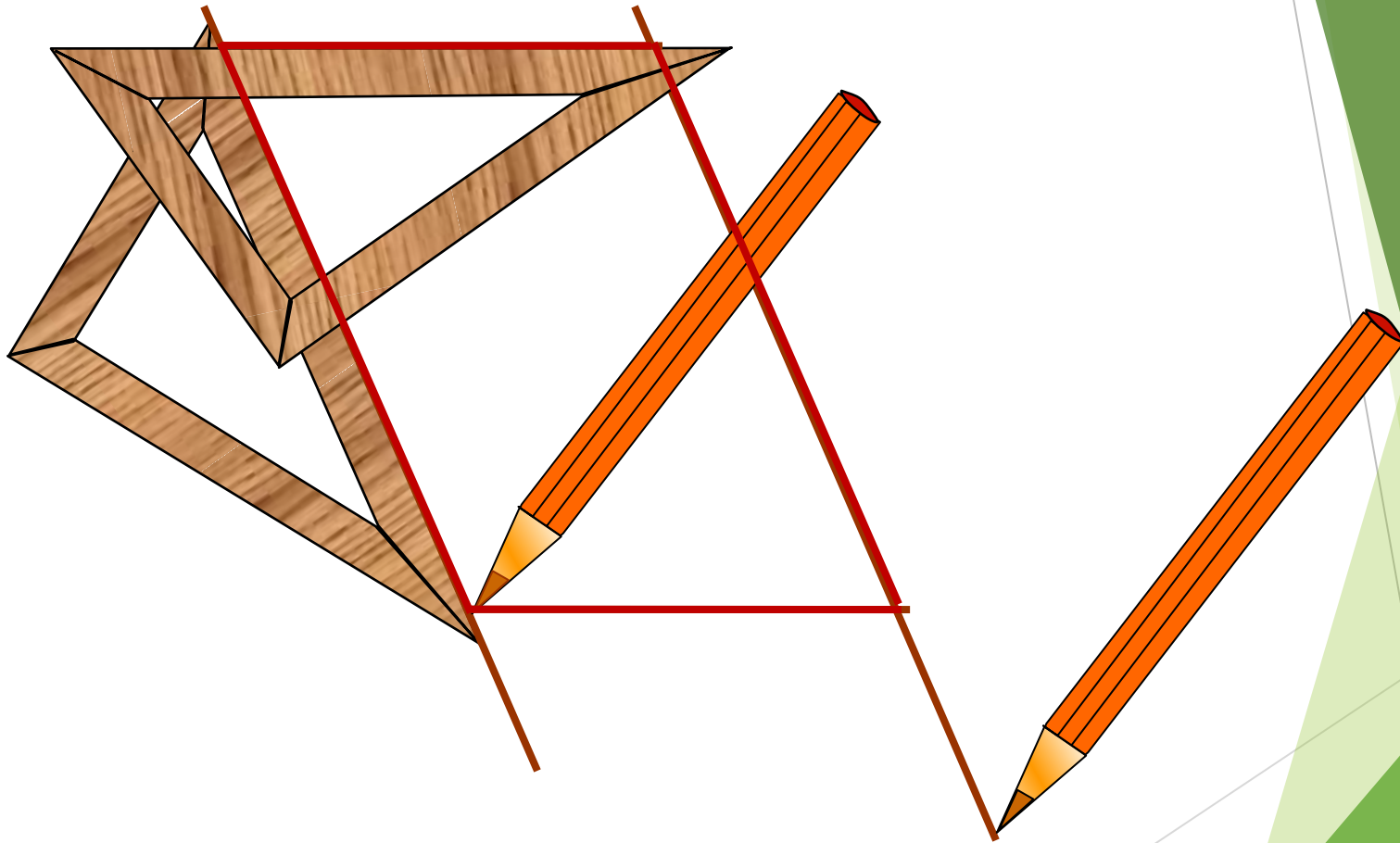
- ▶ 1. Четырёхугольник является параллелограммом, если его противоположные стороны попарно равны.
- ▶ 2. Четырёхугольник является параллелограммом, если две его стороны параллельны и равны.
- ▶ 3. Четырёхугольник является параллелограммом, если его диагонали пересекаются и точкой пересечения делятся пополам.

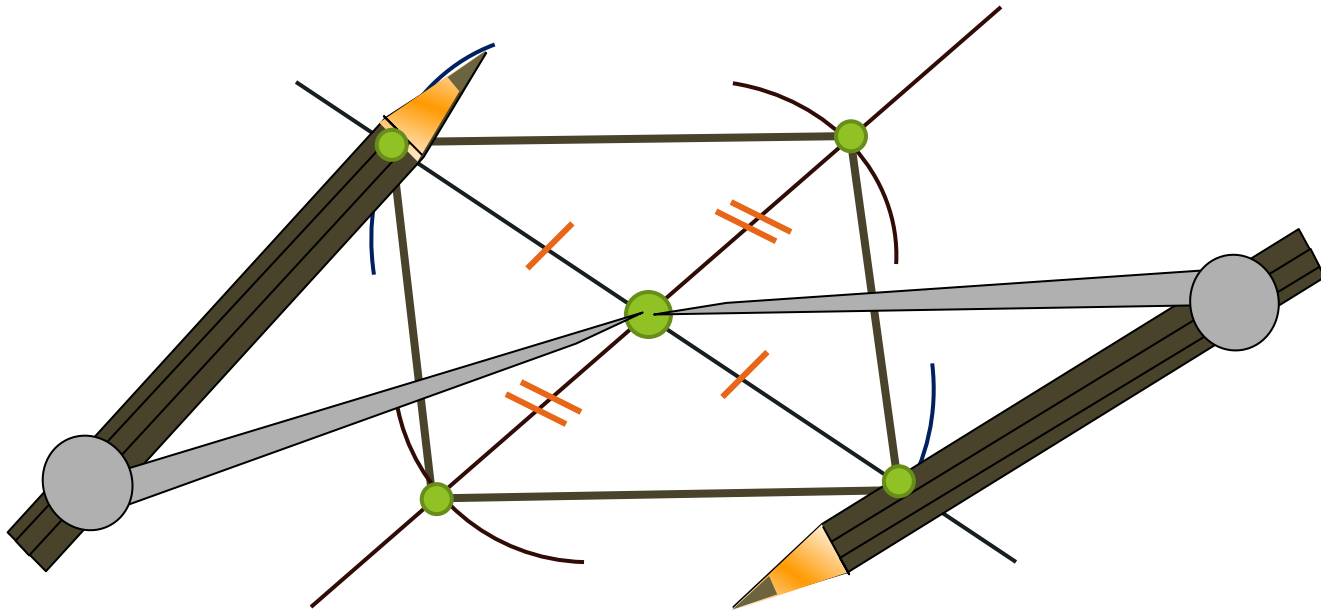
*Площадь параллелограмма равна произведению основания
и высоты опущенной на это основание*



$$S = a \cdot h_a$$

Построение параллелограмма

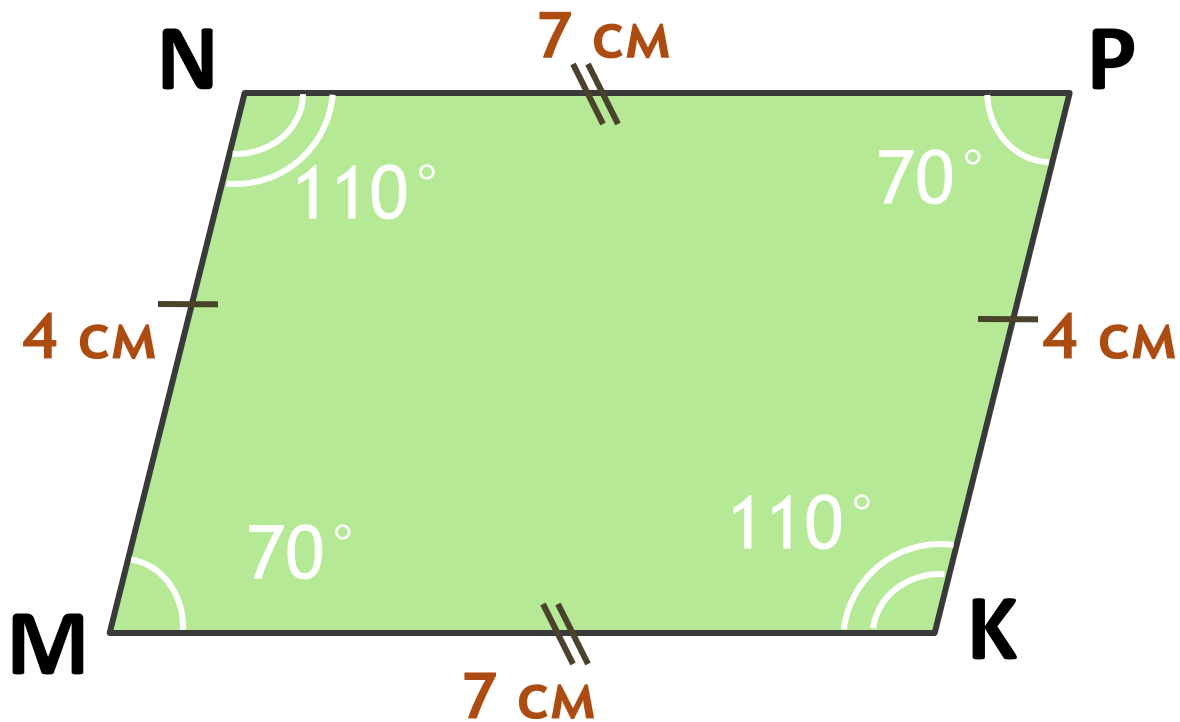




2

1

Решение задачи



Найдите (периметр) параллелограмма

MNPК

Найдите все углы параллелограмма

MNPК

Решите задачу. В параллелограмме ABCD: O – точка пересечения диагоналей, отрезок МК проходит через эту точку

Докажите, что $\triangle OMB = \triangle OKD$

