



*Курс лекций по  
молекулярной физике  
и термодинамике*



# Тема 1. МОЛЕКУЛЯРНО-КИНЕТИЧЕСКАЯ ТЕОРИЯ

- 1.1. Основные понятия и определения молекулярной физики и термодинамики**
- 1.2. Давление. Основное уравнение молекулярно-кинетической теории**
- 1.3. Температура и средняя кинетическая энергия теплового движения молекул**
- 1.4. Законы идеальных газов**
- 1.5. Уравнение состояния идеального газа (уравнение Менделеева-Клапейрона)**

Реактивное движение шара, установленного на трубчатых стойках, за счет реакции, оказываемой выходящим паром, было продемонстрировано еще 2000 лет назад Героном Александрийским

**Универсальная паровая машина с**



**автоматическим парораспределением**  
**и двумя цилиндрами, работавшими**  
**поочередно и непрерывно, была**  
**построена в 1763 г. уральским**  
**механиком Иваном Ивановичем**  
**Ползуновым**, но здесь она несколько  
опередила свое время.

# 1.1. Основные понятия и определения молекулярной физики и термодинамики

# 1.1. Основные понятия и определения молекулярной физики и термодинамики

- Совокупность тел, составляющих макроскопическую систему, называется *термодинамической системой*.
- Система может находиться в различных состояниях. Величины, характеризующие состояние системы, называются *параметрами состояния: давление  $P$ , температура  $T$ , объём  $V$  и так далее*. Связь между  $P$ ,  $T$ ,  $V$  специфична для каждого тела и называется *уравнением состояния*.

# БОЛЬШОЙ ВЗРЫВ

## ПРИБОРЫ

## ОБЪЕКТЫ



Ускорители:  
БАК  
ЛЭП



(пучки частиц)  
Электронный  
микроскоп



МИКРОСКОП



1m



ТЕЛЕСКОП



РАДИОТЕЛЕСКОП



Частицы SUSY

HIGGS  
Z/W  
кварки, глюоны  
ПРОТОН  
ЯДРО

(диапазон слабых сил)

АТОМ

(диапазон ядерных сил)

ВИРУС

КЛЕТКА

РАДИУС ЗЕМЛИ

РАДИУС СОЛНЦА

ГАЛАКТИКИ

РАДИУС НАБЛЮДАЕМЫХ  
ГАЛАКТИК

ВСЕЛЕННАЯ

Любой параметр, имеющий *определённое* значение для каждого равновесного состояния, является *функцией состояния системы*.

*Равновесной*, называется такая *система*, параметры состояния которой одинаковы во всех точках системы и не изменяются со временем (при неизменных внешних условиях). При этом в равновесии находятся отдельные, макроскопические части системы.

**Процесс** – переход из одного  
равновесного состояния в другое.

**Релаксация** – возвращение системы в  
равновесное состояние.

Время перехода – **время релаксации**.



*Если равновесие установилось, то система самопроизвольно не сможет выйти из него.*

Например, если опустить горячий камень в холодную воду, то, через некоторое время наступит равновесное состояние: температуры выровняются. Но *обратный процесс невозможен* – температура камня *самопроизвольно* не увеличится.

**Атомная единица массы (а.е.м.)** –

$(m_{\text{ед}})$  – единица массы, равная 1/12  
массы изотопа углерода  $^{12}\text{C}$  –  $m_{\text{C}}$ :

$$m_{\text{ед}} = (1/12)m_{\text{C}} = 1,66 \cdot 10^{-27} \text{ кг.}$$

**Атомная масса химического элемента**

**(атомный вес)  $A$** , есть отношение массы  
атома этого элемента  $m_A$  к 1/12 массы  
изотопа углерода  $\text{C}^{12}$

$$A = \frac{m_A (\text{масса атома элемента})}{m_{\text{ед}} (1/12 \text{ массы атома углерода})}$$

(атомная масса – безразмерная величина).

Молекулярная масса (молекулярный вес):

$$M = \frac{m_M \text{ (масса молекулы)}}{m_{\text{ед}}}$$

Отсюда можно найти **массу атома** и **молекулы** в килограммах:

$$m_A = A m_{\text{ед}} \qquad m_M = M m_{\text{ед}}$$

В термодинамике широко используют понятия киломоль, моль, число Авогадро и число Лошмидта. Дадим определения этих величин.

*Моль – это стандартизированное количество любого вещества, находящегося в газообразном, жидком или твердом состоянии.*

***1 моль – это количество грамм вещества, равное его молекулярной массе.***

**1 моль** – это количество грамм вещества, равное его молекулярной массе.

*1 киломоль* - это количество килограмм вещества, равное его молекулярной массе.

$$\mu [\text{кг/кмоль} = \text{г/моль}] = M \text{ или } A \text{ (безразмерн.)}$$



**Авогадро Амедео (1776 – 1856) – итальянский физик и химик.**

Основные физические работы посвящены молекулярной физике. Уже первыми своими

исследованиями в этой области заложил основы молекулярной теории, выдвинув молекулярную гипотезу. Открыл важный для химии и физики закон, по которому в равных объемах различных газов при одинаковых условиях содержится одинаковое количество молекул (закон Авогадро). Исходя из этого закона, разработал метод определения молекулярного и атомного весов.

В 1811 г. Авогадро высказал предположение, что **число частиц в киломоле любого вещества** постоянно и равно величине, названной, в последствии, ***числом Авогадро***

$$N_A = \frac{\mu(\text{г/моль})}{M \cdot m_{\text{ед}}(\text{г})} = \frac{1}{m_{\text{ед}}} = 6,022 \cdot 10^{23} \frac{1}{\text{МОЛЬ}}.$$

***Молярная масса – масса одного моля ( $\mu$ )***

$$\mu = A m_{\text{ед}} N_A.$$

*При одинаковых температурах и давлениях все газы содержат в единице объёма одинаковое число молекул.*

*Число молекул идеального газа, содержащихся в  $1 \text{ м}^3$  при нормальных условиях, называется числом Лошмидта:*

$$N_L = P_0 / kT_0 = 2,68 \cdot 10^{25} \text{ м}^{-3}$$

*Нормальные условия:  $P_0 = 10^5 \text{ Па}$ ;  $T_0 = 273 \text{ К}$ ;*

*$k = 1,38 \cdot 10^{-23} \text{ Дж/К}$  – постоянная Больцмана*





Под *идеальным газом* мы будем понимать газ, для которого:

- *радиус взаимодействия двух молекул много меньше среднего расстояния между ними (молекулы взаимодействуют только при столкновении);*
- *столкновения молекул между собой и со стенками сосуда – абсолютно упругие (выполняются законы сохранения энергии и импульса);*
- *объем всех молекул газа много меньше объема, занятого газом.*

Следует помнить, что классические представления в молекулярно-кинетической теории и термодинамике, как и вообще в микромире, не объясняют некоторые явления и свойства. Здесь, как и в механике, *условием применимости классических законов является выполнение неравенства*

$$m v R \ll \hbar ,$$

где  $m$  – масса,  $v$  – скорость,  $R$  – размер пространства движения частицы,  
 $\hbar = 1,05 \cdot 10^{-34}$  кг·м<sup>2</sup>/с – постоянная Планка.

В противном случае используются *квантово-механические* представления.

## 1.2. Давление. Основное уравнение молекулярно-кинетической теории

Рассмотрим подробнее, что представляет собой один из основных параметров состояния – давление  $P$ .

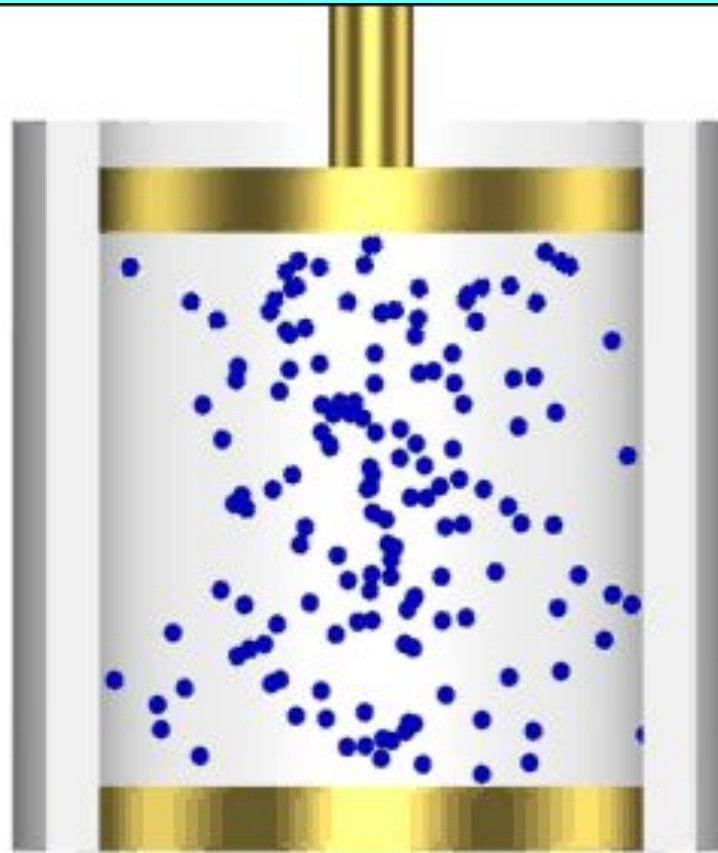
Ещё в XVIII веке Даниил Бернулли предположил, что *давление газа – есть следствие столкновения газовых молекул со стенками сосуда.*

Именно давление чаще всего является единственным сигналом присутствия газа.

Итак, находящиеся под давлением газ или жидкость действуют с некоторой силой на любую поверхность, ограничивающую их объем. В этом случае сила действует по нормали к ограничивающей объем поверхности. *Давление на поверхность равно:*

$$P = \frac{\Delta F}{\Delta S}$$

где  $\Delta F$  – сила, действующая на поверхность площадью  $\Delta S$ .



Сжатие и расширение адиабатически изолированного газа сопровождается его нагреванием и охлаждением

Давление внутри газа или жидкости можно измерить, помещая туда небольшой куб с тонкими стенками, наполненный той же средой.

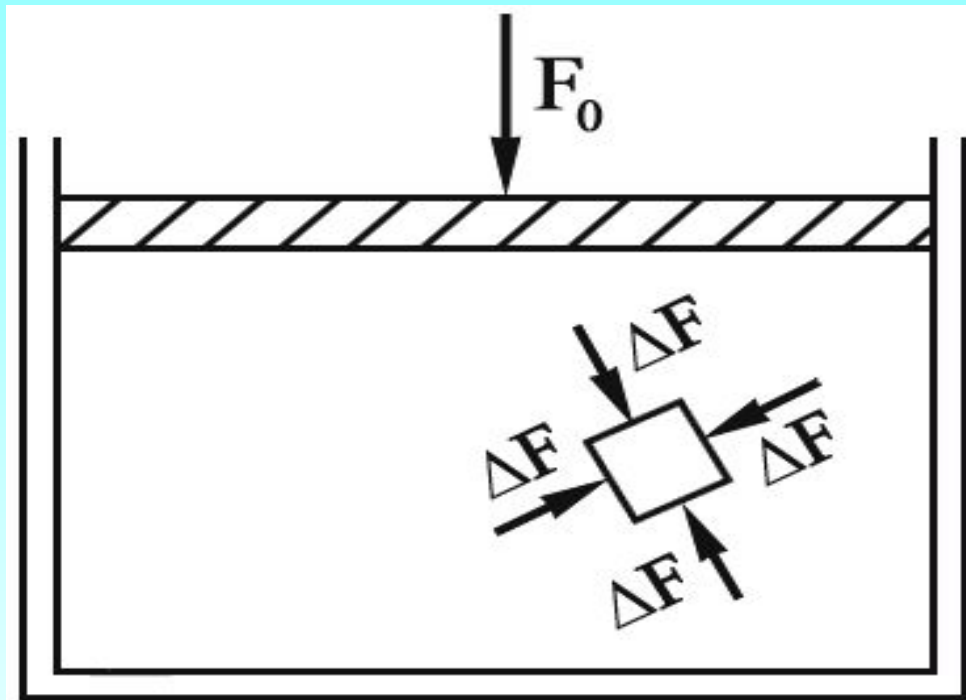
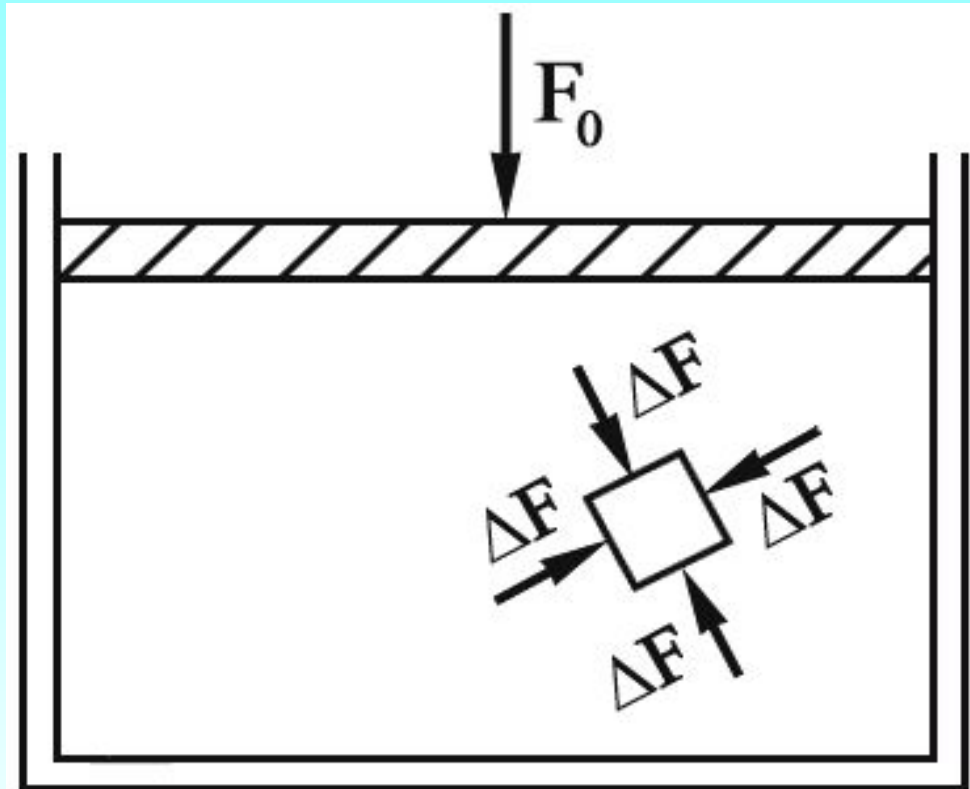


Рисунок 1.1

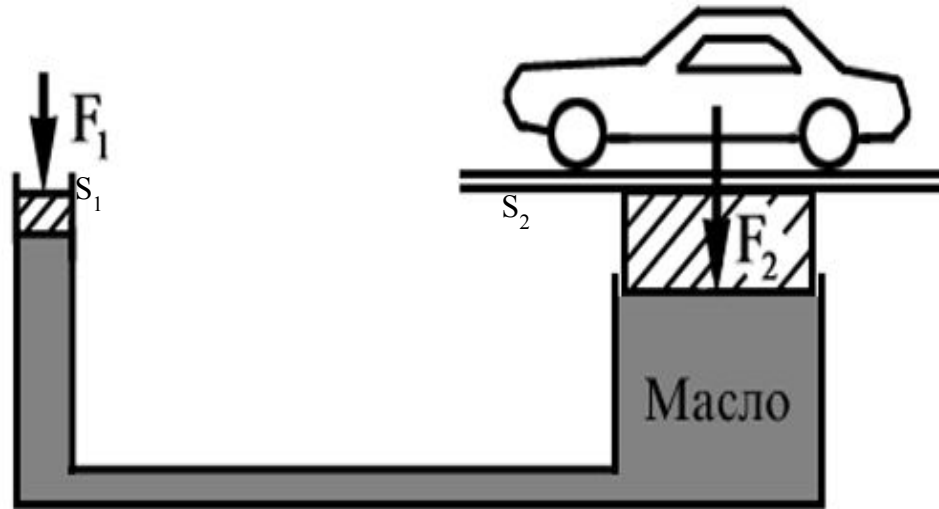
Поскольку среда покоится, на каждую грань куба со стороны среды действует одна и та же сила  $\Delta F$ . В окрестности куба давление равно  $\Delta F/\Delta S$ , где  $\Delta S$  – площадь грани куба.



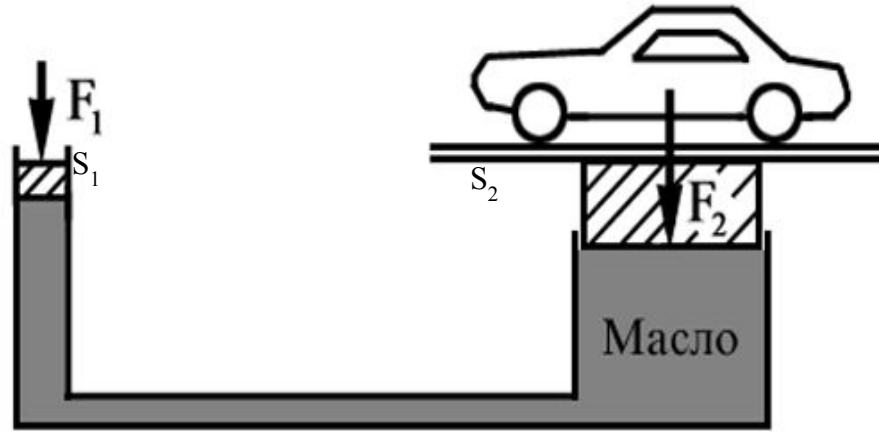


**Внутреннее давление является одним и тем же во всех направлениях, и, во всем объеме независимо от формы сосуда.**

Этот результат называется **законом Паскаля**: если к некоторой части поверхности, ограничивающей газ или жидкость, приложено давление  $P_0$ , то оно одинаково передается любой части этой поверхности.



Допустим, автомобиль поднимается гидравлическим домкратом, состоящим, как показано на рисунке 1.2, из двух соединенных трубкой цилиндров с поршнями. Диаметр большого цилиндра равен 1 м, а диаметр малого – 10 см. Автомобиль имеет вес  $F_2$ . Найдем силу давления на поршень малого цилиндра, необходимую для подъема автомобиля.



Поскольку оба поршня являются стенками одного и того же сосуда, то в соответствии с законом Паскаля они испытывают одинаковое давление.

Пусть  $P_1 = F_1 / S_1$  – давление на малый поршень, а

$P_2 = F_2 / S_2$  – давление на большой поршень.

Тогда, т.к.  $P_1 = P_2$ , имеем:

$$\frac{F_1}{S_1} = \frac{F_2}{S_2}.$$

$$F_1 = F_2 (S_1 / S_2) = 0,01 F_2.$$

Вычислим давление, оказываемое газом на одну из стенок сосуда.

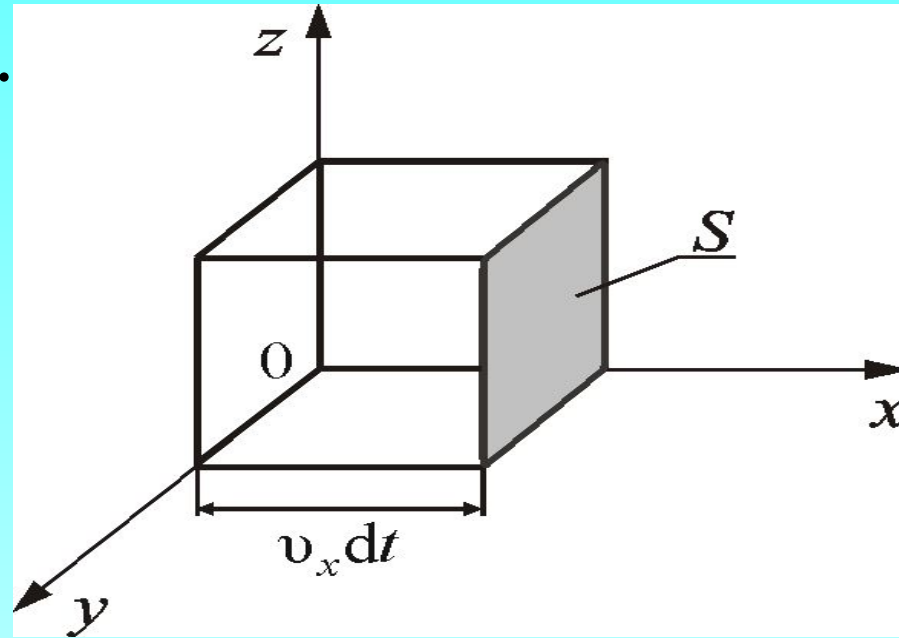
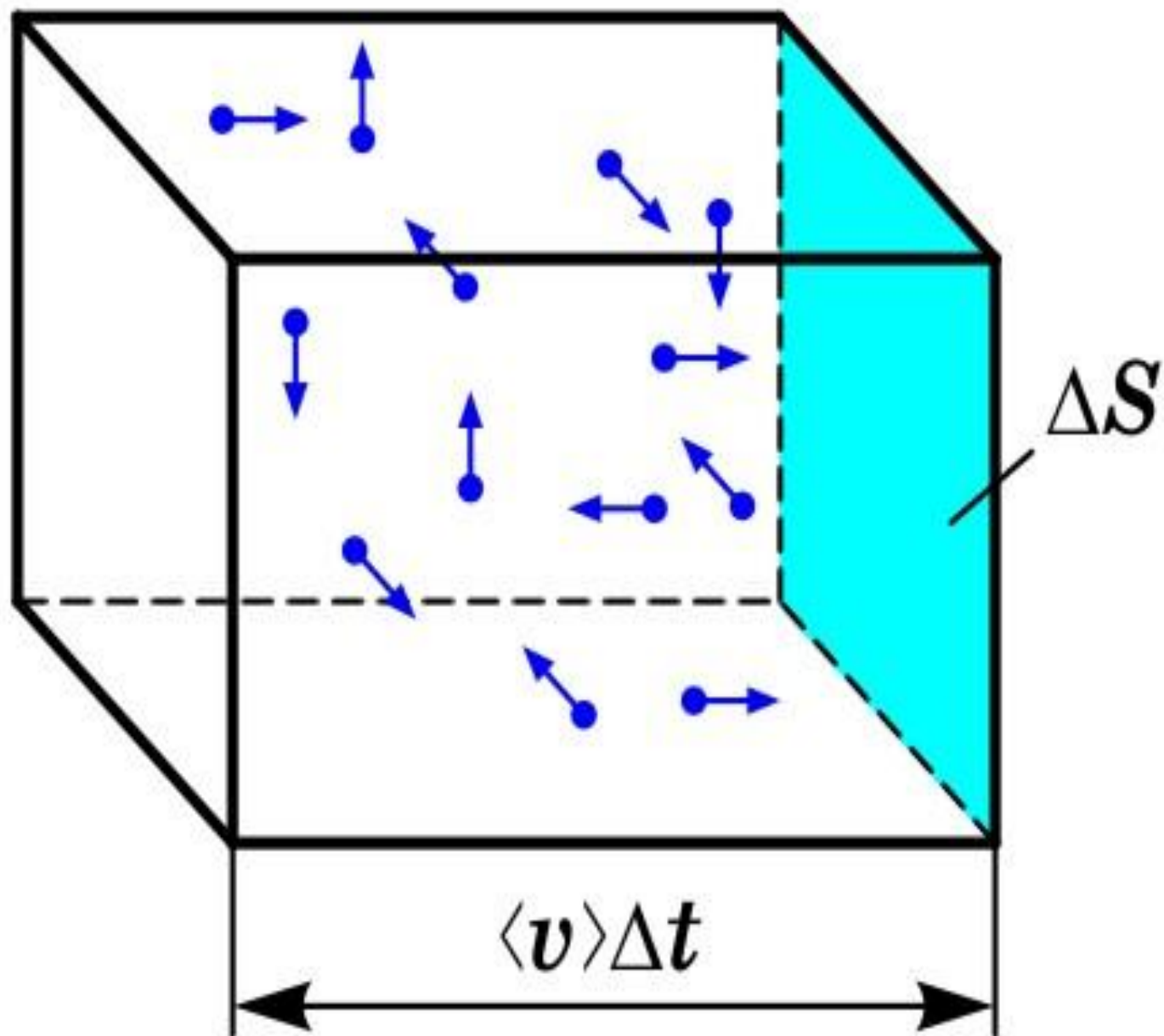
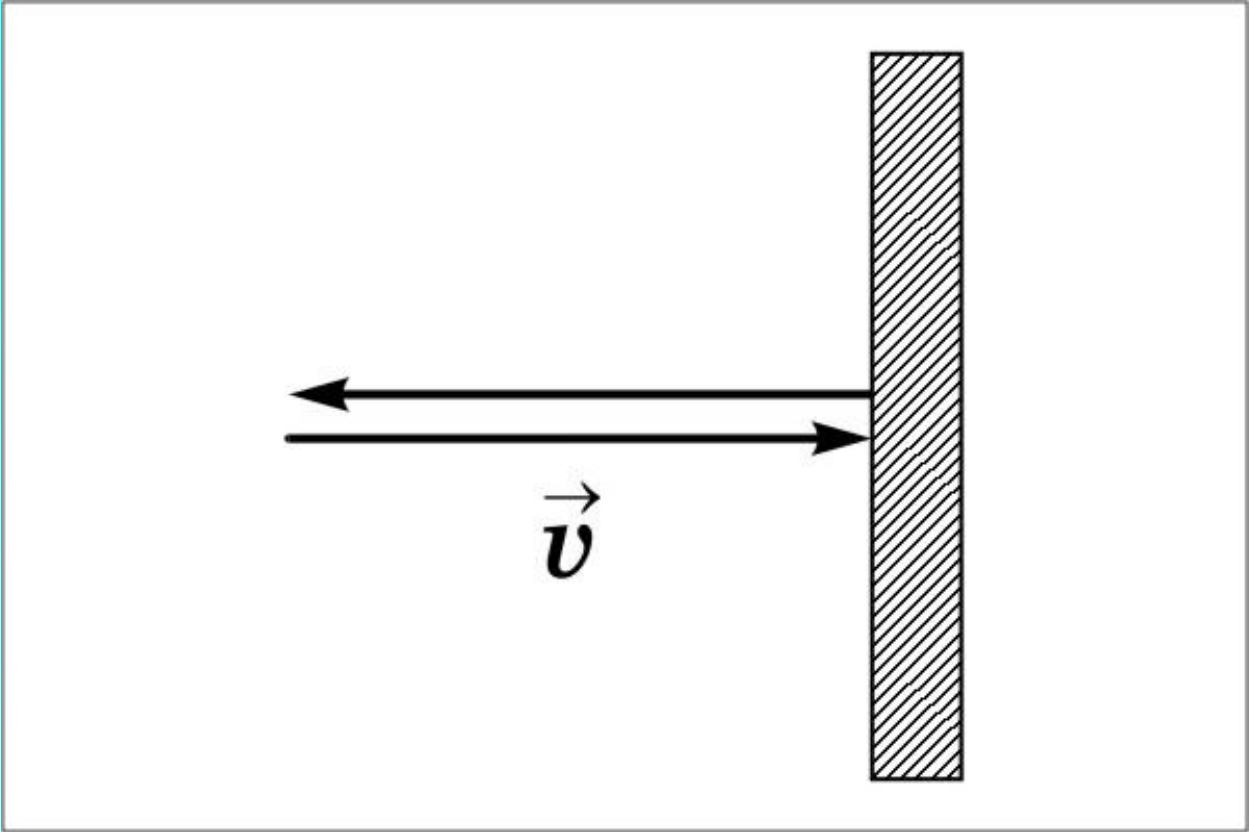


Рис. 1.3

Обозначим:  $n$  – концентрация молекул в сосуде;  $m_0$  – масса одной молекулы. Движение молекул по всем осям равновероятно, поэтому к одной из стенок сосуда, площадью  $S$  подлетает в единицу времени  $(1/6)nv_x$  молекул, где  $v_x$  – проекция вектора скорости на направление, перпендикулярное стенке.





Каждая молекула обладает импульсом  $m_0 v_x$ , но стенка получает импульс  $2m_0 v_x$  (при абсолютно-упругом ударе  $m_0 v_x - (-m_0 v_x) = 2m_0 v_x$ ). За время  $dt$  о стенку площадью  $S$  успеет удариться число молекул, которое заключено в объёме  $V$ :

$$n = S v_x dt.$$

Общий импульс, который получит стенка  $S$ :

$$F dt = \frac{1}{6} n 2m_0 v_x v_x S dt = \frac{1}{3} m_0 n v_x^2 S dt.$$

Разделив обе части равенства на  $S$  и  $dt$ ; получим

выражение для давления: 
$$\frac{F}{S} = \frac{1}{3} m_0 n v_x^2 = P.$$

(1.2.1)

*Таким образом, мы определили давление, как силу, действующую в единицу времени на единицу площади:*

$$P = dF / dS. \quad (1.2.2)$$

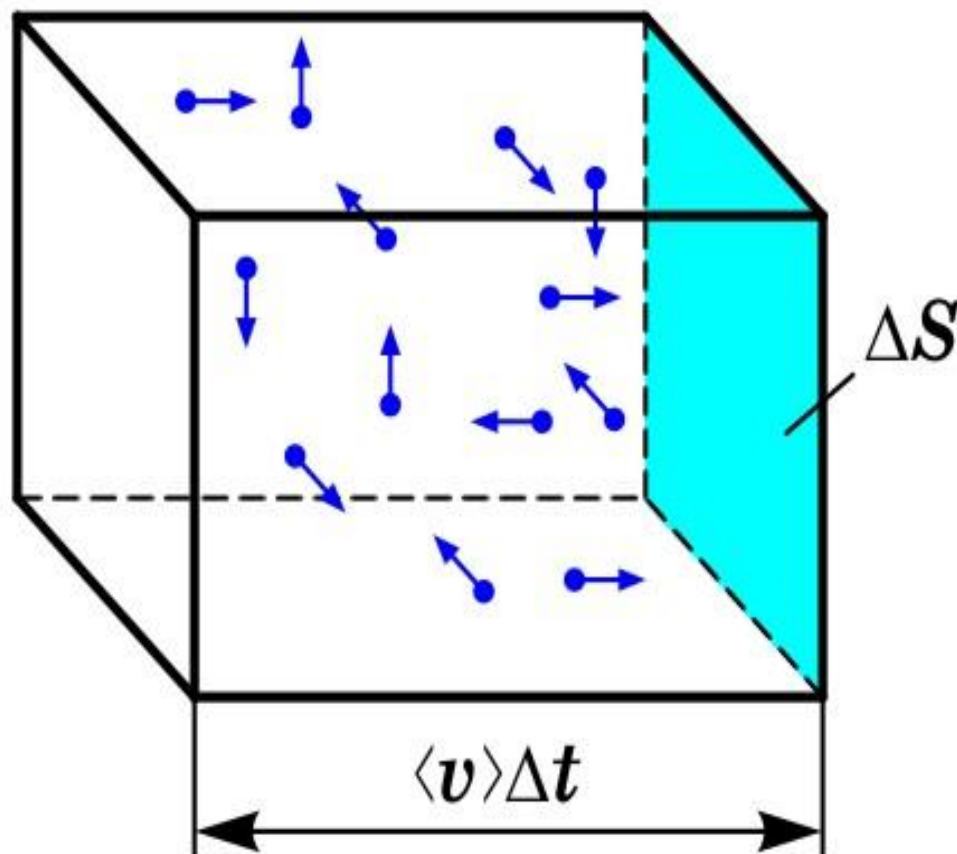
*или*

$$P = \frac{1}{3} m_0 v_x^2$$



Наивно полагать, что **все молекулы подлетают к стенке  $S$  с одной и той же скоростью** (рисунок 1.3). На самом деле **молекулы имеют разные скорости, направленные в разные стороны**, то есть скорости газовых молекул – *случайная величина*.

Более точно *случайную величину* характеризует *среднеквадратичная величина*.



Под скоростью  $v_x^2$  понимаем **среднеквадратичную скорость**  $\langle v_x^2 \rangle$

Вектор скорости, направленный произвольно в пространстве, можно разделить на три составляющих:

$$\langle v^2 \rangle = \langle v_x^2 \rangle + \langle v_y^2 \rangle + \langle v_z^2 \rangle .$$

Ни одной из этих проекций нельзя отдать предпочтение из-за *хаотического теплового движения молекул*, то есть в среднем

$$v_x^2 = v_y^2 = v_z^2 .$$

Следовательно, на другие стенки будет точно такое же давление. Тогда можно записать в общем случае:

$$P = \frac{1}{3} m_0 n \langle v^2 \rangle = \frac{2}{3} n \frac{m_0 \langle v^2 \rangle}{2},$$

или

$$P = \frac{2}{3} n \langle E_k \rangle \quad (1.2.3)$$

где  $\langle E_k \rangle$  – средняя энергия одной молекулы.

Это **основное уравнение молекулярно-кинетической теории газов.**

Итак, **давление газов определяется средней кинетической энергией поступательного движения молекул.**

## Единицы измерения давления.

По определению,  $P = \frac{F}{S}$ , поэтому

размерность давления  $\left[ \frac{\text{Н}}{\text{м}^2} \right]$ .

$$1 \text{ Н/м}^2 = 1 \text{ Па};$$

$$1 \text{ атм.} = 9,8 \text{ Н/см}^2 = 98066 \text{ Па} \approx 10^5 \text{ Па}$$

$$1 \text{ мм рт.ст.} = 1 \text{ тор} = 1/760 \text{ атм.} = 133,3 \text{ Па}$$

$$1 \text{ бар} = 10^5 \text{ Па}; 1 \text{ атм.} = 0,98 \text{ бар.}$$

## 1.3. Температура и средняя кинетическая энергия теплового движения молекул

Из опыта известно, что если привести в соприкосновение два тела: горячее и холодное, то через некоторое время их температуры выровняются. **Что перешло от одного тела к другому?**

Раньше, во времена Ломоносова и Лавуазье считали, что носителем тепла является некоторая жидкость – *теплород*.

На самом деле – ничего не переходит, только **изменяется средняя кинетическая энергия** – энергия движения молекул, из которых состоят эти тела.

Именно средняя кинетическая энергия атомов и молекул служит характеристикой системы в состоянии равновесия.

Это свойство позволяет определить параметр состояния, выравнивающийся у всех тел, контактирующих между собой, как величину, пропорциональную средней кинетической энергии частиц в сосуде.

Чтобы связать энергию с температурой, Больцман ввел коэффициент пропорциональности  $k$ , который впоследствии был назван его именем:

$$T = \frac{2}{3k} \frac{m_0 \langle v^2 \rangle}{2}$$

(1.3.1)

где  **$k$  – постоянная Больцмана**

$$k = 1,38 \cdot 10^{-23} \text{ Дж} \cdot \text{К}^{-1}.$$

Величину  $T$  называют **абсолютной температурой** и измеряют в градусах Кельвина ( $K$ ). Она служит **мерой кинетической энергии теплового движения частиц идеального газа**. Из (1.3.1) получим:

$$\frac{m_0 \langle v^2 \rangle}{2} = \frac{3}{2} kT. \quad (1.3.2)$$

Формула (1.3.2) применима для расчетов на одну молекулу идеального газа.

Обозначим  $R = kN_A$ ,

где  **$R$  – универсальная газовая постоянная**:

$$R = 8,31 \frac{\text{Дж}}{\text{моль} \cdot \text{К}} = 8,31 \cdot 10^3 \frac{\text{Дж}}{\text{кмоль} \cdot \text{К}}$$



Тогда

$$\frac{m_0 \langle v^2 \rangle}{2} N_A = \frac{3}{2} k N_A T,$$

следовательно,

$$\boxed{\frac{m_0 \langle v^2 \rangle}{2} = \frac{3}{2} RT} \quad (1.3.3)$$

– это формула для молярной массы газа.

Так как температура определяется средней энергией движения молекул, то она, как и давление, является *статистической* величиной, то есть параметром, проявляющимся в результате совокупного действия огромного числа молекул. Поэтому не говорят: «температура одной молекулы», нужно сказать: «энергия одной молекулы, но температура газа».

*Основное уравнение молекулярно-кинетической теории* можно записать по другому.

Так как  $P = 2/3n \langle E_k \rangle$ ,  $\langle E_k \rangle = 3/2kT$

Отсюда  $P = nkT$

В таком виде ***основное уравнение молекулярно-кинетической теории*** употребляется чаще.

## *Термометры. Единицы измерения температуры*

Наиболее естественно было бы использовать для измерения температуры определение

$$T = \frac{2}{3k} m_0 \langle v^2 \rangle$$

т.е. измерять кинетическую энергию поступательного движения молекул газа.

Однако чрезвычайно трудно проследить за молекулой газа и еще сложнее за атомом.

Поэтому для определения температуры идеального газа используется уравнение

$$PV = (m / \mu)RT.$$

Действительно, величины  $P$  и  $V$  легко поддаются измерению. В качестве примера рассмотрим изображенный на рисунке 1.4 простейший газовый термометр с постоянным давлением. Объем газа в трубке

$$V = \frac{nk}{P_0} T$$

как мы видим, пропорционален температуре, а поскольку высота подъема ртутной капли пропорциональна  $V$ , то она пропорциональна и  $T$ .



Рисунок 1.4

Существенно то, что в газовом термометре необходимо использовать идеальный газ. Если же в трубку вместо идеального газа поместить фиксированное количество жидкой ртути, то мы получим обычный ртутный термометр. Хотя ртуть далеко не идеальный газ, вблизи комнатной температуры ее объем изменяется почти пропорционально температуре. Термометры, в которых вместо идеального газа используются какие-либо другие вещества, приходится калибровать по показаниям точных газовых термометров.

В физике и технике *за абсолютную шкалу температур принята шкала Кельвина*, названная в честь знаменитого английского физика, **лорда Кельвина**.

1 К – одна из основных единиц системы СИ

Кроме того, используются и другие шкалы:

– *шкала Фаренгейта* (немецкий физик 1724 г.) – точка таянья льда  $32^{\circ}\text{F}$ , точка кипения воды  $212^{\circ}\text{F}$ .

– *шкала Цельсия* (шведский физик 1842г.) – точка таянья льда  $0^{\circ}\text{C}$ , точка кипения воды  $100^{\circ}\text{C}$ .

$0^{\circ}\text{C} = 273,15 \text{ К}$ .

На рис.1.5приведено сравнение разных темп. шкал.



По  
Фаренгейту

По  
Цельсию

Абсолютная  
Температура  
(по Кельвину)

Точка кипения — 212 °F

100 °C

373 K

Точка замерзания — 32  
0

0

300

273

200

-100

100

-200

-273

0

Абсолютный нуль — 459

-273

0





**Цельсий Андерс (1701 – 1744)**

– шведский астроном и физик.

Работы относятся к астрономии, геофизике, физике.

Предложил в 1742 г. стоградусную шкалу термометра, в которой за ноль градусов принял температуру таяния льда, а за 100 градусов – температуру кипения воды.

Так как  $\frac{mv^2}{2} \geq 0$  всегда, то и ***T не может быть отрицательной величиной.***

Своеобразие температуры заключается в том, что она ***не аддитивна*** (*аддитивный – получаемый сложением*).

Если мысленно разбить тело на части, то температура всего тела не равна сумме температур его частей (длина, объём, масса, сопротивление, и так далее – аддитивные величины). Поэтому температуру нельзя измерять, сравнивая её с эталоном.

Современная термометрия основана на шкале идеального газа, где в качестве термометрической величины используют давление. Шкала газового термометра – является абсолютной ( $T = 0; P = 0$ ).

межпланетная среда

1200

экзосфера

800



термосфера



80

-70°

мезосфера



50

-40°

стратосфера

12

-50°

тропосфера



0°

## 1.4. Законы идеальных газов

В XVII – XIX веках были сформулированы опытные законы идеальных газов, которые подробно изучаются в школьном курсе физики. Кратко напомним их.

*Изопроцессы идеального газа – процессы, при которых один из параметров остаётся неизменным.*

# *1. Изохорический процесс. $V = \text{const}$ .*

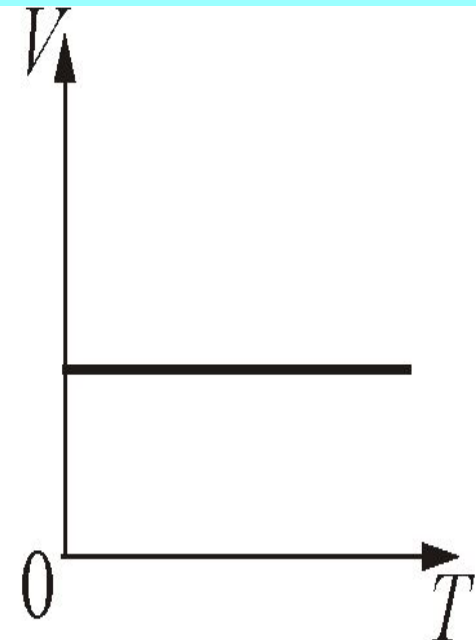
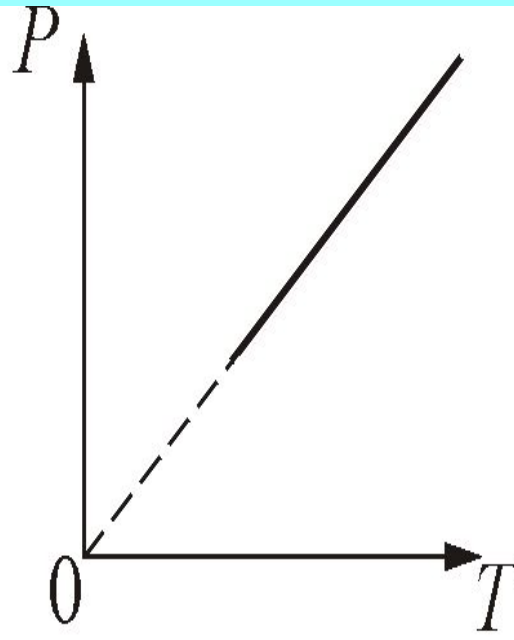
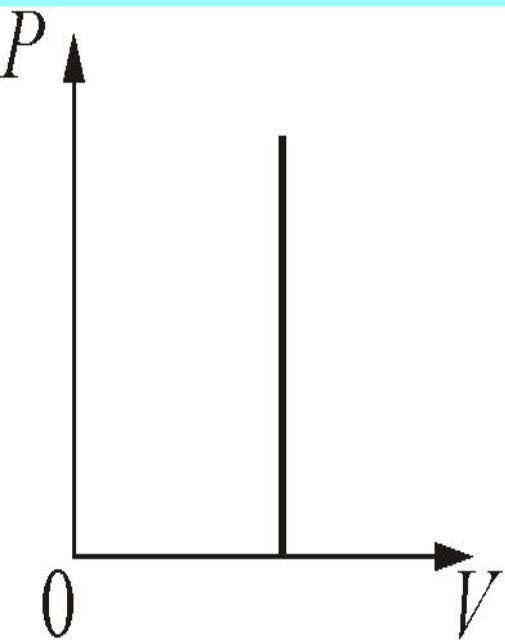
*Изохорическим процессом называется процесс, протекающий при постоянном объёме  $V$ .*

Поведение газа при этом изохорическом процессе подчиняется *закону Шарля:*

$$***$P/T = \text{const}$***$$

«При постоянном объёме и неизменных значениях массы газа и его молярной массы, отношение давления газа к его абсолютной температуре остаётся постоянным».

График изохорического процесса на  $PV$  диаграмме называется ***изохорой***. Полезно знать график изохорического процесса на  $PT$  и  $VT$  диаграммах (рисунок 1.6).





**Уравнение изохоры:** 
$$\frac{P_1}{T_1} = \frac{P_2}{T_2}. \quad (1.4.1)$$

Если температура газа выражена в градусах Цельсия, то уравнение изохорического процесса записывается в виде

$$P = P_0(1 + \alpha t), \quad (1.4.2)$$

где  $P_0$  – давление при  $0^\circ\text{C}$  по Цельсию;  $\alpha$  – температурный коэффициент давления газа равен  $1/273 \text{ град}^{-1}$ .

График такой зависимости на  $PT$  диаграмме имеет вид, указанный на рисунке

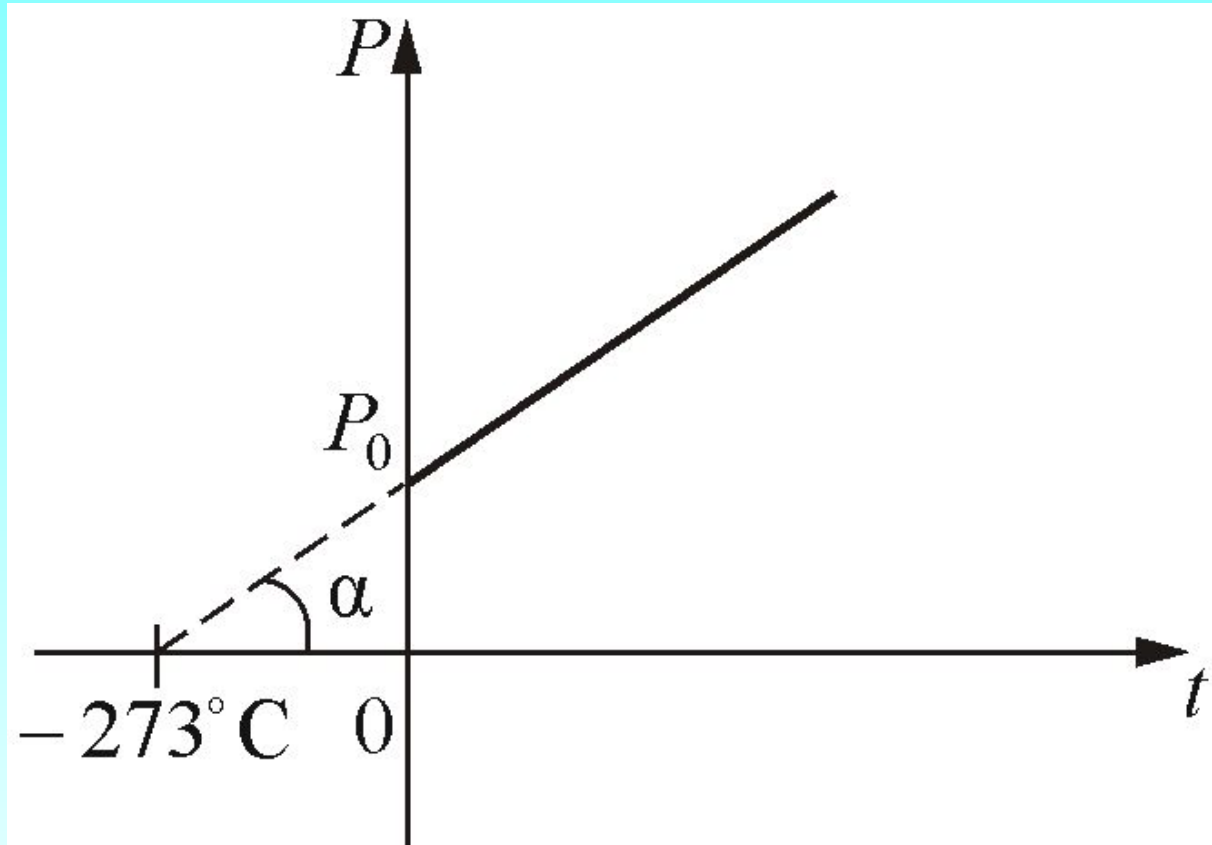


Рисунок 1.7

## **2. Изобарический процесс. $P = \text{const}$ .**

Изобарическим процессом называется процесс, протекающий при **постоянном давлении  $P$** .

Поведение газа при изобарическом процессе подчиняется **закону Гей-Люссака:**

$$**V/T = \text{const}**$$

«При постоянном давлении и неизменных значениях массы и газа и его молярной массы, отношение объёма газа к его абсолютной температуре остаётся **постоянным**».

# Жозеф Гей-Люссак



**Французский химик и физик, член АН в Париже (1806).**

График изобарического процесса на  $V$  $T$  диаграмме называется **изобарой** (рис. 1.8). Полезно знать графики изобарического процесса на  $P$  $V$  и  $P$  $T$  диаграммах.

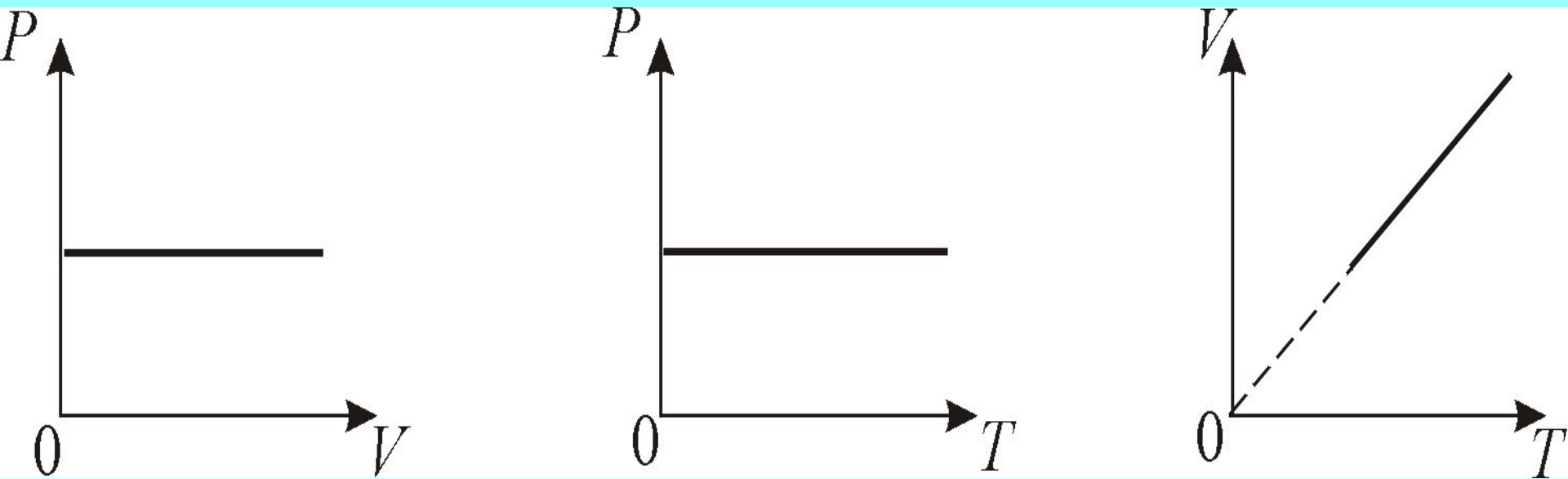


Рисунок 1.8

## *Уравнение изобары*

$$\frac{V_1}{T_1} = \frac{V_2}{T_2} \quad (1.4.3)$$

Если температура газа выражена в градусах Цельсия, то уравнение изобарического процесса записывается в виде

$$V = V_0(1 + \alpha t), \quad (1.4.4)$$

где  $\alpha = 1 / 273 \text{ град}^{-1}$  – температурный коэффициент объёмного расширения.

График такой зависимости на  $Vt$  диаграмме имеет вид, показанный на рис. 1.9.

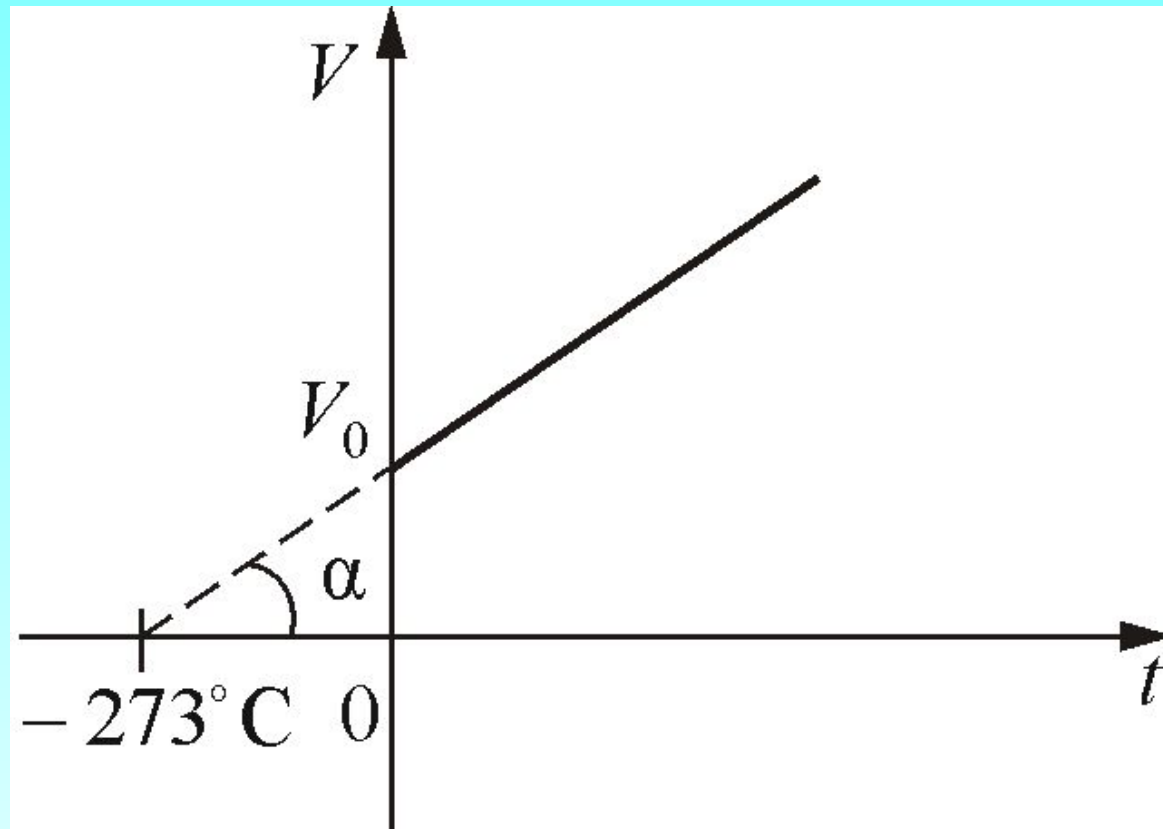


Рисунок 1.9

### ***3. Изотермический процесс. $T = const.$***

*Изотермическим процессом называется процесс, протекающий при постоянной температуре  $T$ .*

Поведение идеального газа при изотермическом процессе подчиняется **закону Бойля-Мариотта**:

$$***PV = const***$$

*«При постоянной температуре и неизменных значениях массы газа и его молярной массы, произведение объёма газа на его давление остаётся постоянным».*

График изотермического процесса на  $PV$  – диаграмме называется изотермой.



---

# Роберт Бойль

---



**Английский  
физик и химик,  
член Лондонского  
королевского  
общества.**

Полезно знать графики изотермического процесса на  $V$  $T$  и  $P$  $T$  диаграммах (рис. 1.10).

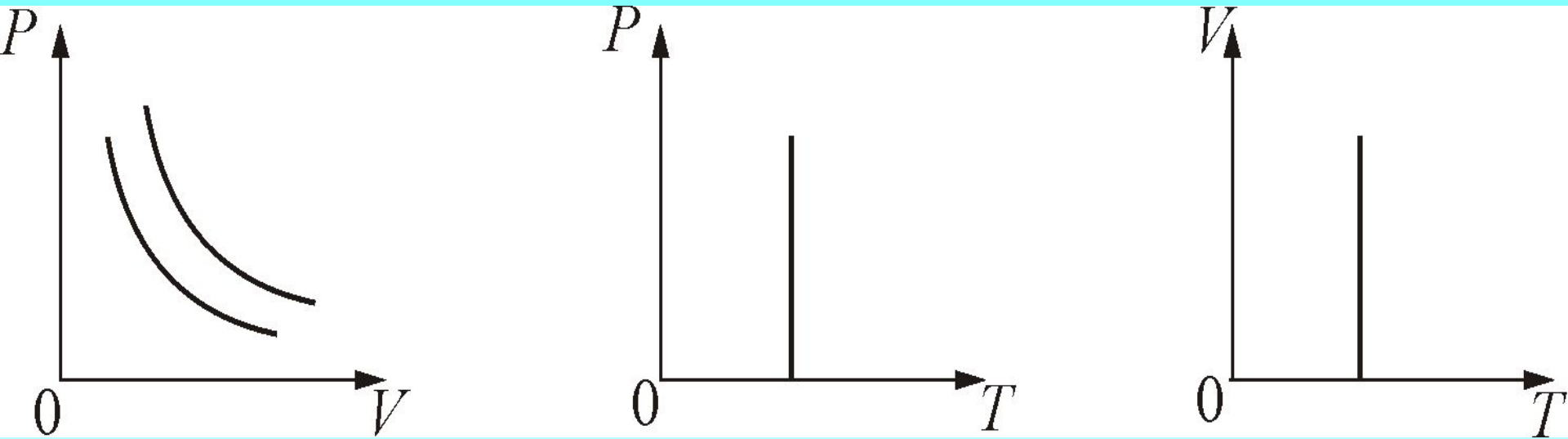


Рисунок 1.10

**Уравнение изотермы**

$$P_1V_1 = P_2V_2. \quad (1.4.5)$$

#### *4. Адиабатический процесс (изоэнтропийный).*

*Процесс, происходящий без теплообмена с окружающей средой.*

#### *5. Политропический процесс.*

*Процесс, при котором теплоёмкость газа остаётся постоянной.*

Политропический процесс – общий случай всех перечисленных выше процессов.

## **6. Закон Авогадро.**

При одинаковых давлениях и одинаковых температурах, в равных объёмах различных идеальных газов содержится одинаковое число молекул.

В одном моле различных веществ содержится

$$N_A = 6,022 \cdot 10^{23}$$

молекул

(число Авогадро).

## *7. Закон Дальтона.*

*Давление смеси идеальных газов равно сумме парциальных давлений  $P$ , входящих в неё газов*

$$P_{\text{см}} = P_1 + P_2 + \dots + P_n$$

$(P_1$  – давление, которое оказывал бы определённый газ из смеси, если бы он занимал весь объём).

## 8. *Объединённый газовый закон (Закон Клапейрона).*

В соответствии с законами Бойля - Мариотта (1.4.5) и Гей-Люссака (1.4.3) можно сделать заключение, что **для данной массы газа**

$$\frac{P_1 V_1}{T_1} = \frac{P_2 V_2}{T_2} \quad \text{или} \quad \frac{PV}{T} = \text{const.} \quad (1.4.7)$$

Это *объединённый газовый закон Клапейрона.*



## Клапейрон Бенуа Поль

ь  
(1799 – 1864) – французский физик и инженер. Физические исследования посвящены теплоте, пластичности и

равновесию твердых тел. Придал математическую форму идеям Н. Карно, первым оценил большое научное значение его труда. Вывел уравнения состояния идеального газа. Впервые ввел в термодинамику графический метод.

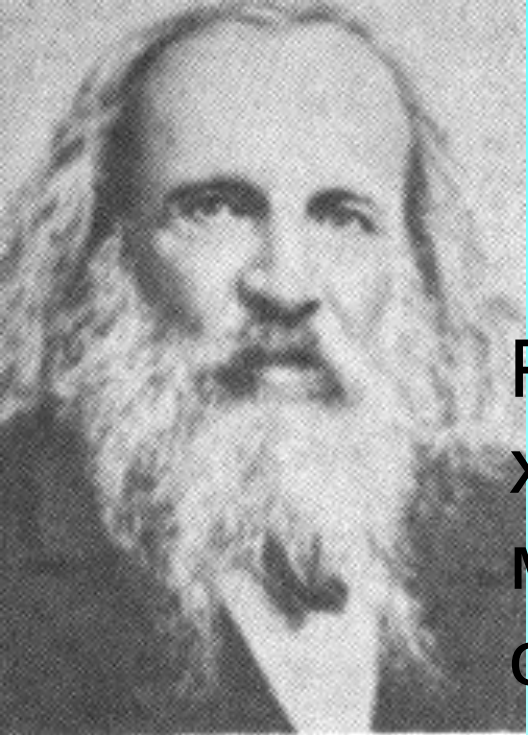
## 1.5. Уравнение состояния идеального газа (уравнение Менделеева-Клапейрона)

Идеальным газом называют газ, молекулы которого пренебрежимо малы, по сравнению расстояния между ними, и не взаимодействуют друг с другом на расстоянии.

Все газы, при нормальных условиях, близки по свойствам к идеальному газу. Ближе всех газов к идеальному газу – водород.

Уравнение, связывающее основные параметры состояния идеального газа вывел великий русский ученый Д.И. Менделеев.





## **Менделеев Дмитрий Иванович**

(1834 – 1907) – русский ученый.

Работы преимущественно в области химии, а также физики, метрологии, метеорологии. Открыл в 1869 году один из фундаментальных законов

природы – периодический закон химических элементов – и, на его основе, создал периодическую таблицу химических элементов. Исправил значения атомных весов многих элементов, предсказал существование и свойства новых.

Менделеев объединил известные нам законы Бойля-Мариотта, Гей-Люссака и Шарля с законом Авогадро. Уравнение, связывающее все эти законы, называется *уравнением Менделеева-Клапейрона* и записывается так:

$$PV = \frac{m}{\mu} RT \quad , \quad (1.5.1)$$

здесь  $\frac{m}{\mu}$  – число молей. Для одного моля можно записать

$$PV_{\mu} = RT$$

Если обозначим  $\frac{m}{V} = \rho$  – плотность газа, то

$$P = \frac{m}{\mu V} RT = \frac{\rho}{\mu} RT. (1.5.2)$$

Если рассматривать **смесь газов**,  
заполняющих объём  $V$  при температуре  $T$ ,  
тогда, парциальные давления, можно найти,  
как:

$$P_1 = \frac{m_1 RT}{\mu_1 V}, \quad P_2 = \frac{m_2 RT}{\mu_2 V}, \quad \dots \quad P_n = \frac{m_n RT}{\mu_n V}$$

Согласно закону Дальтона: полное давление смеси газа равно сумме парциальных давлений всех газов, входящих в смесь

$$P = P_1 + P_2 + \dots + P_n$$

Отсюда, с учетом вышеизложенного, можно записать

$$PV = \left( \frac{m_1}{\mu_1} + \frac{m_2}{\mu_2} + \dots + \frac{m_n}{\mu_n} \right) RT \quad (1.5.3)$$

— ЭТО *уравнение Менделеева-Клапейрона для смеси газов.*

# ЛЕКЦИЯ ОКОНУЧА