

# Барометр-анероид. Атмосферное давление на различных высотах



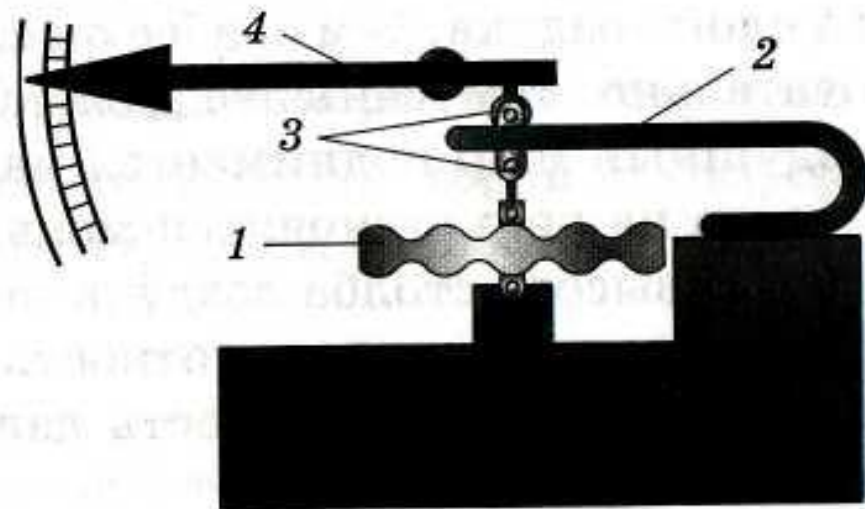
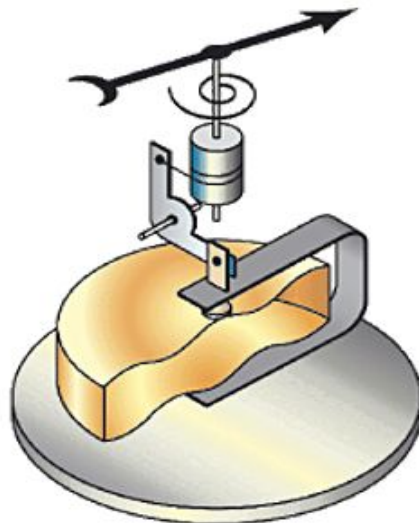
# Внешний вид

анероид - безжидкостный



# Устройство:

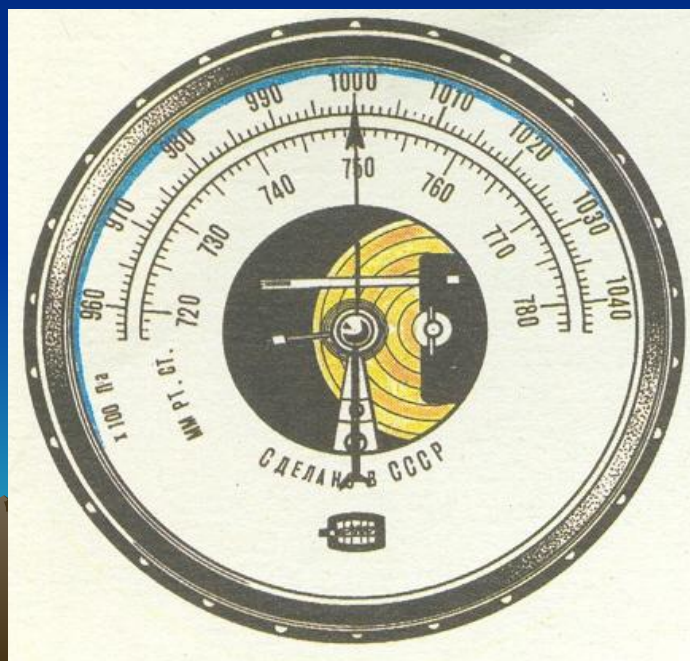
1. металлическая коробочка
2. пружина
3. передаточный механизм
4. стрелка-указатель
5. шкала, деления которой нанесены по показаниям ртутного барометра.



Нормальное атмосферное давление равно:

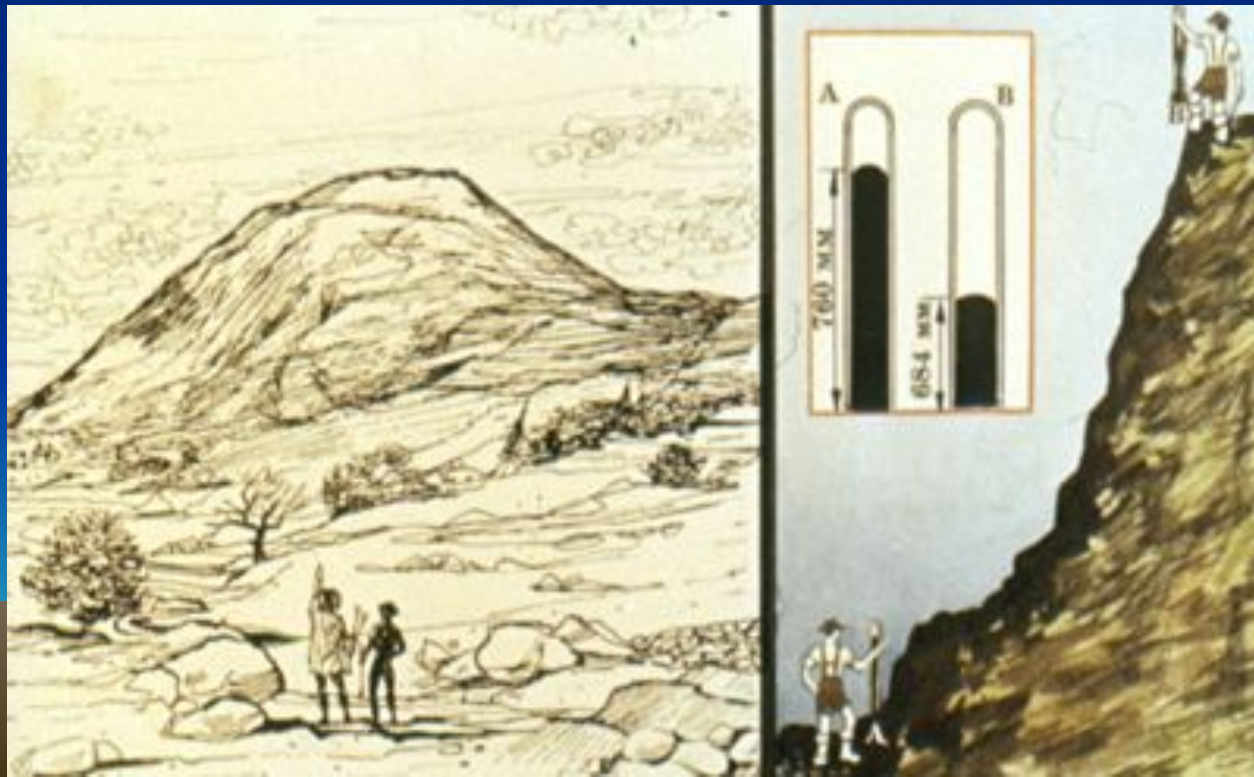
760 мм рт. ст. = 101 300 Па = 1013гПа.

(1 гПа = 100 Па)

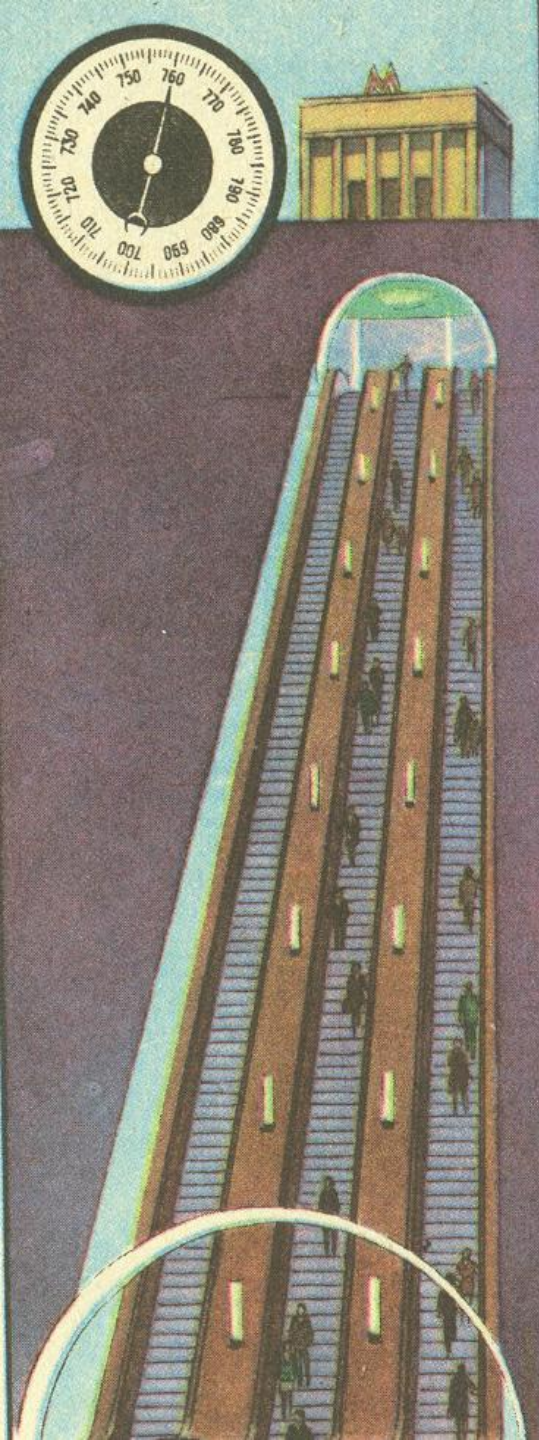


# Атмосферное давление на различных высотах

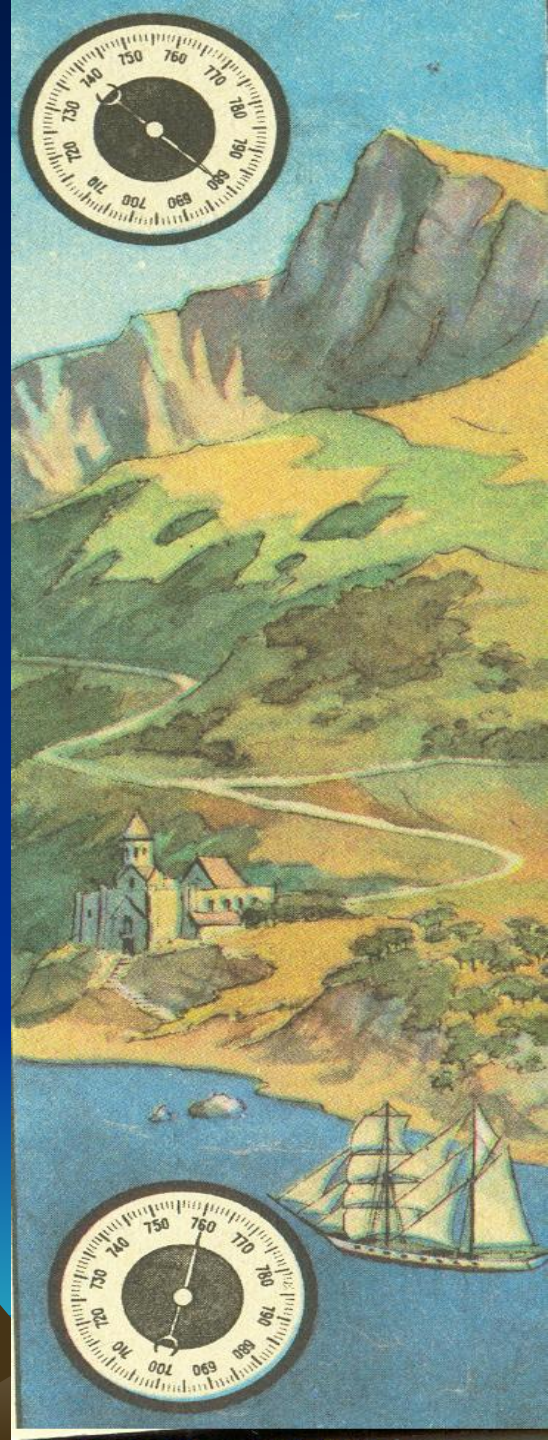
1648г. Опыт Паскаля на горе Пью-де-Дом



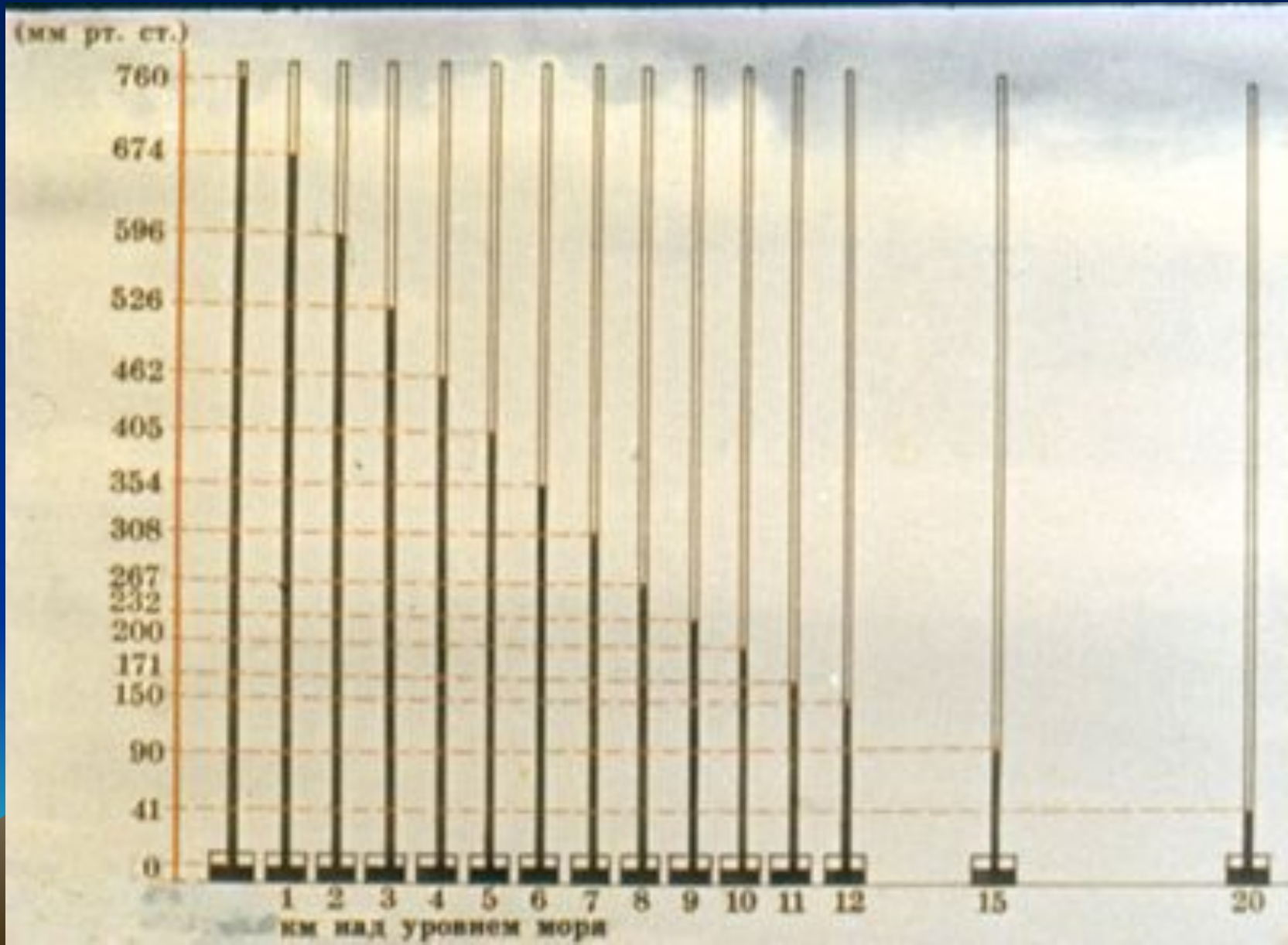




ИЗМЕНЕНИЕ ВЫСОТЫ  
НА КАЖДЫЕ  
12 М  
ВЕДЕТ К  
ИЗМЕНЕНИЮ  
ДАВЛЕНИЯ  
НА 1 ММ.РТ.СТ.



# Изменение давления на больших высотах





# Высотомер

авиация, альпинизм





# Домашнее задание

- п. 43, 44

