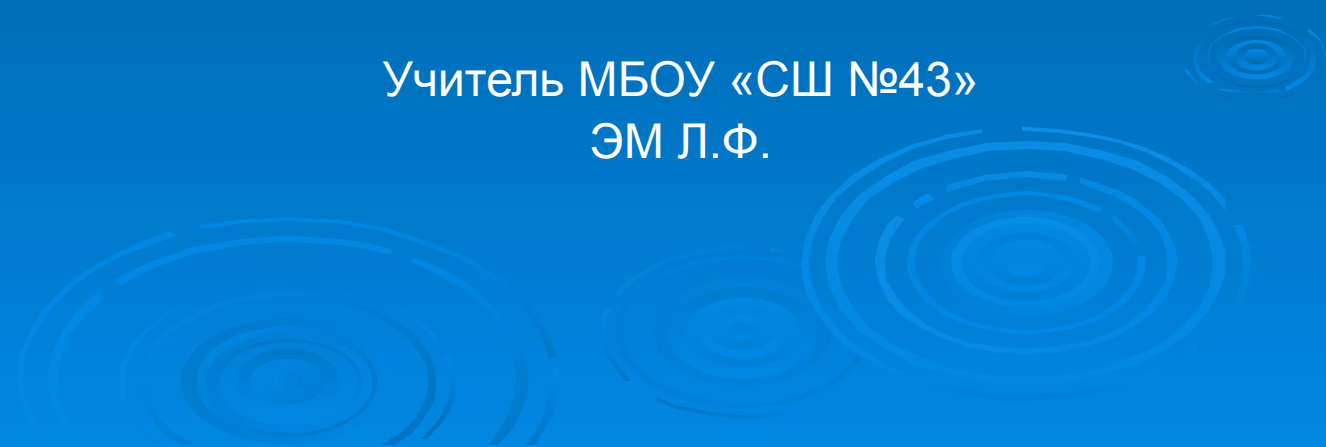


# Тема: Анализ геометрической формы предмета.

Учитель МБОУ «СШ №43»  
ЭМ Л.Ф.

A decorative graphic consisting of several sets of concentric circles in a lighter shade of blue, scattered across the bottom half of the slide. One set is in the top right, and two larger sets are in the bottom left and bottom right.

# Цели

- Научиться анализировать геометрическую форму предмета
- Развивать пространственное мышление,

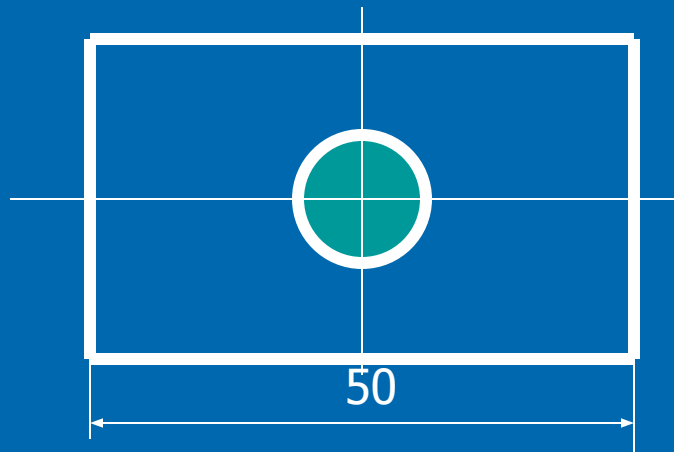


# Угадайте слово

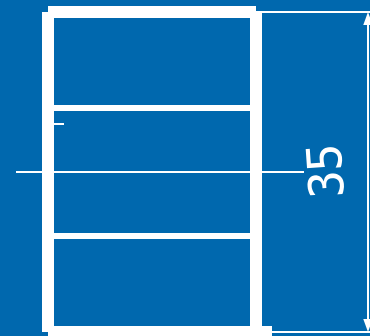
## Чертеж

Выполняют с помощью  
чертёжных инструментов

Вид спереди



Вид слева



Вид сверху

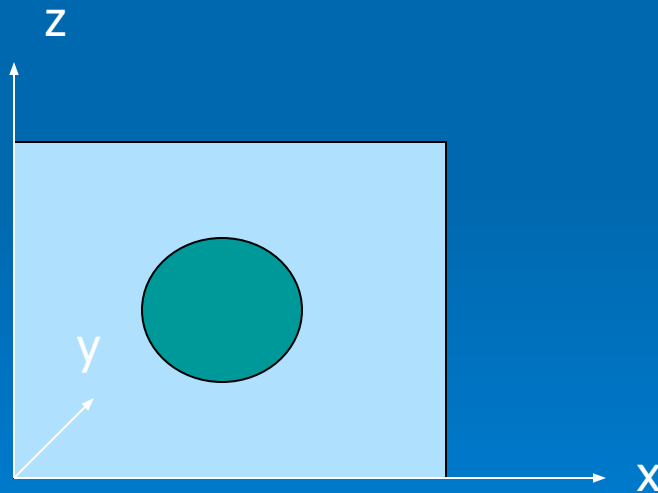
50 × 20 × 35

Габаритные размеры  
детали  
(наибольшие  
длина, ширина, высота)

# Технический рисунок

---

- Наглядное изображение детали, построенное от руки на осях  $x$ ,  $y$ ,  $z$ .



# Повторение материала

1. Назовите виды графических изображений.
2. В чём отличие аксонометрических проекций от технического рисунка?
3. С какой стороны падает свет на деталь в техническом рисунке?
4. Изобразите от руки оси прямоугольной изометрической проекции.
5. Изобразите от руки оси косоугольной фронтальной диметрической проекции.

# Анализ геометрической формы предмета

это мысленное расчленение предмета на составляющие его геометрические тела

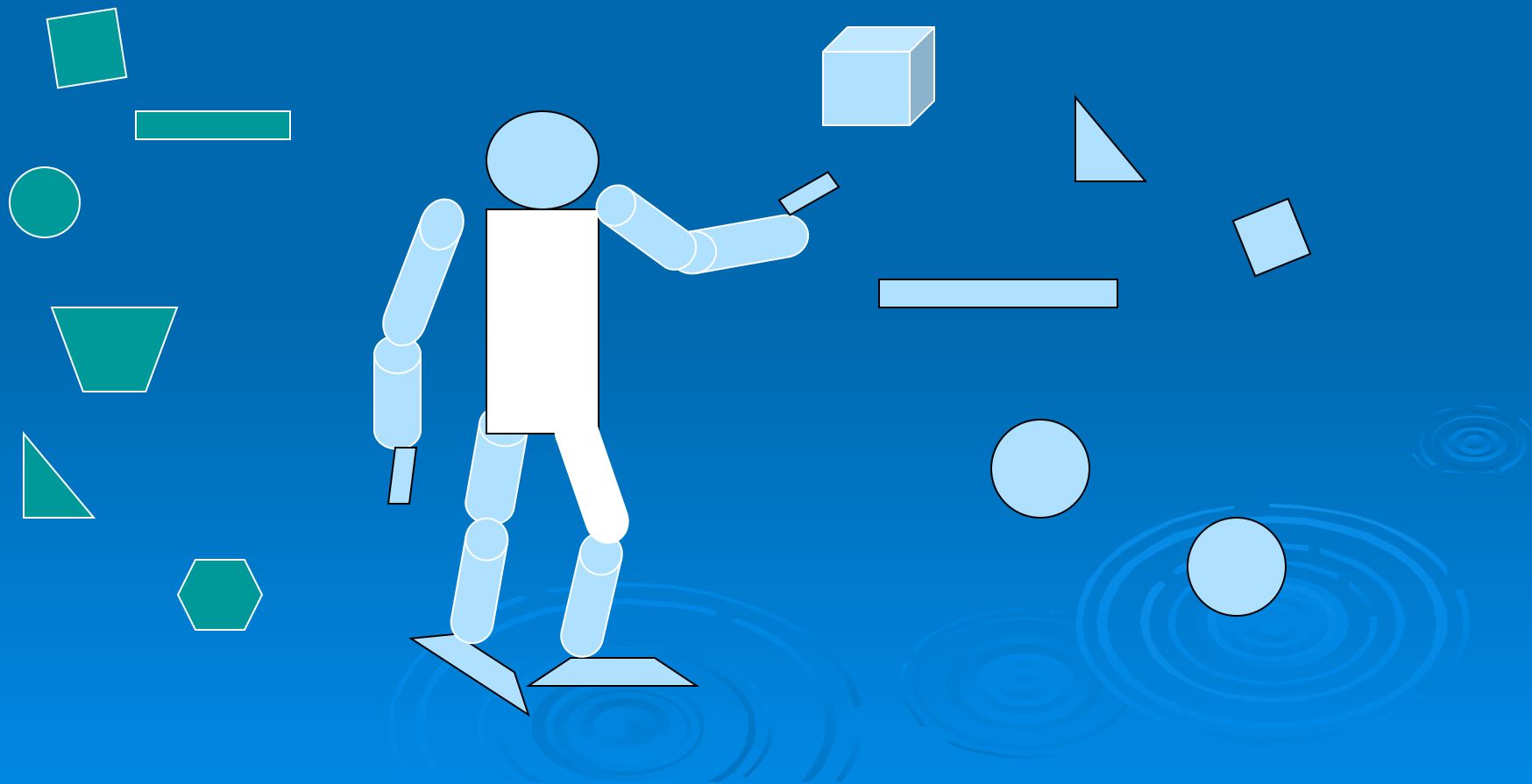
## Геометрические

фигуры

(плоские)

тела

(объёмные)



# Форма любого предмета образована простыми геометрическими телами

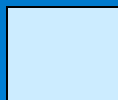
Призматические тела



призмы



пирамиды



куб



Тела вращения



цилиндр



шар



конус



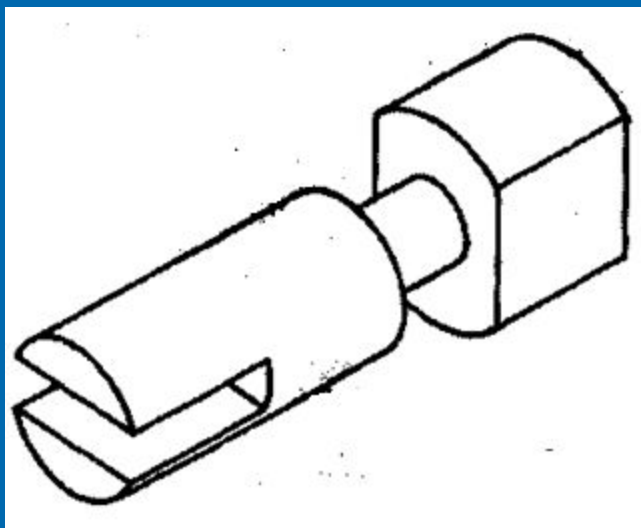
Определите, какими геометрическими телами образована форма предметов.

---

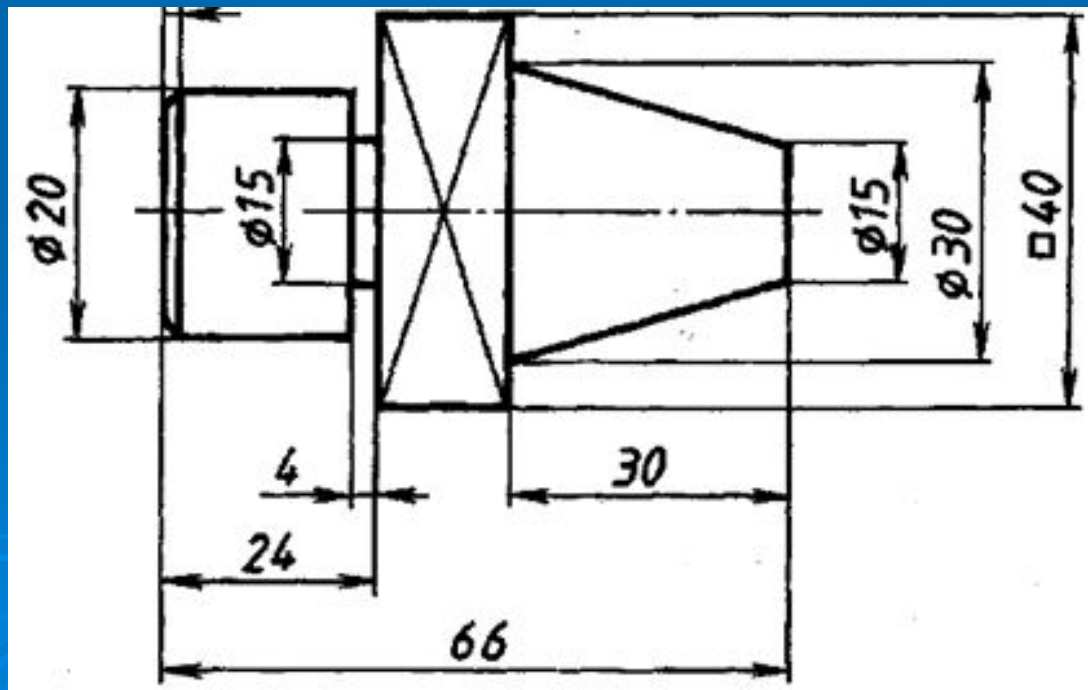




Выполните анализ геометрической формы предмета



Прочитать чертеж — это значит **представить** по плоским изображениям чертежа объемную форму изображенного на нем предмета.



1.

2.

# Самостоятельная работа

Параграф 10, ответить на вопросы 1-4

Выполнить письменно в тетради

задание 19

